



mc multizone
简单强大
适用于大型工业场所

压缩空气绝热式加湿器

理想应用于中/大型工业场所，或者空气处理机组风道。

- 确保卫生：自动运行，防止水流积滞。并配有紫外线灯消毒设备。
- 自清洁喷嘴：自动清洁循环，最大限度减小对喷嘴的维护。
- 方便用户使用：用户界面带有图标和易于使用的菜单。

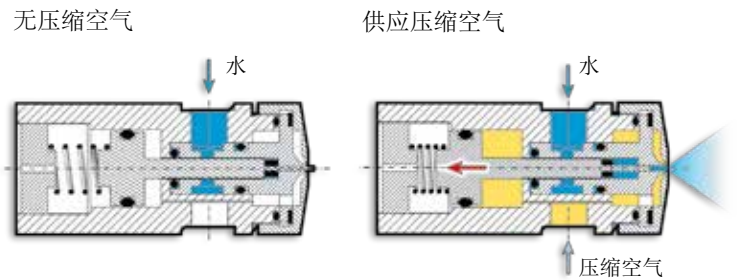
mc加湿器的操作原理是使压缩的空气和水流经雾化喷嘴，从而形成非常细小的水滴薄雾。

这种雾化水很容易被空气吸收，从而对空气进行加湿和冷却。事实上，在这一过程中，雾化水“吸收”了空气中的显热，发生蒸发，从而使空气冷却。

mc multizone上的由卡乐设计和生产的微处理器电子控制器，可确保加湿器全自动地、可靠地运行，在任何时候都能达到所需的湿度水平。

雾化喷嘴采用AISI 316不锈钢材质，具有独特的自清洁系统，可减少维护，即使供水中含有大量的矿物盐。

mc multizone加湿器还可提供喷嘴安装套件、紫外线灯消毒设备，以及用于快速安装和调试的附件。



安全卫生

装置停机时，自动排水管路



多区域

在多区域应用中，可以采用主-从网络的方式连接多种控制柜。



容易安装

该系统适应自动沿着压缩气管路补偿压降。

加湿器构件

控制柜

控制供应给喷嘴的水源和压缩气源。负责将水和压缩空气供应给喷嘴。根据外部控制信号或者在独立控制时，对水进行雾化，从而使空气保持在设定的湿度/温度值。

该系统采用以下主-从布局，能够独立控制多个区域（房间、空气处理机组、冷藏室、地窖等）内的湿度：一个pLAN中（串行通信）连接的1个主控制柜和最多5个从控制柜。主控制柜配置了一个显示器显示主控制柜及相连的所有从控制柜完整的信息（参数、状态、消息）。

专用雾化喷嘴

可以安装在空气处理机组/风道内，或者直接安装在需要加湿/冷却的空间内。

采用全不锈钢材质AISI 316，可将水雾化成可以很快被空气吸收的细小水滴薄雾（直径为5-10 μ m）。



风道内安装用喷雾架（选购件）

用于空气处理机组/风道分配的喷雾架，由全不锈钢材质AISI 316空气/水管路、喷嘴和阀门组成。产品交付前，已经用压缩空气和水对其进行了全面测试。

紫外线杀菌系统和防护过滤器（选购件）

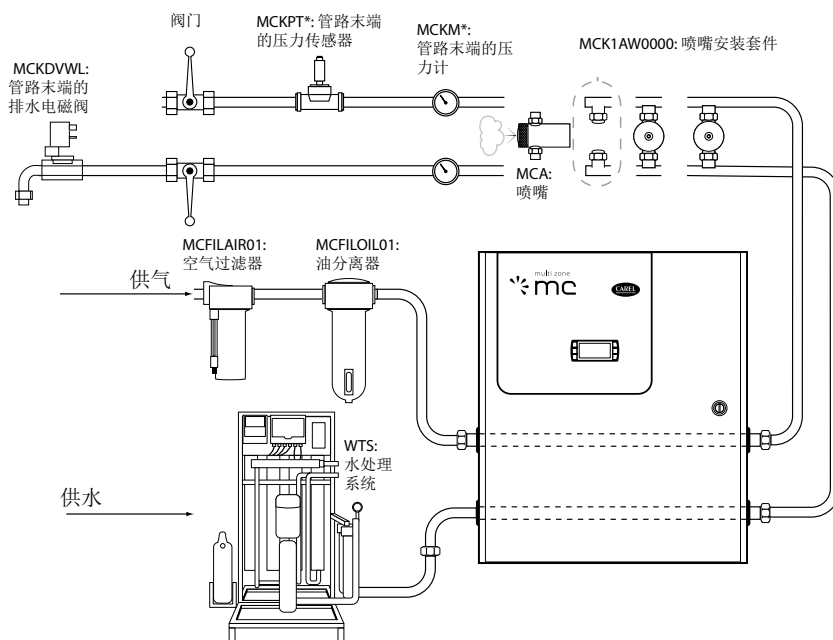
这些使得系统给水更卫生。其工作原理是非常简单的：流动的水受紫外线辐射进行杀菌，从而杀灭水中含有的任何细菌，霉菌，孢子等。



水处理系统（可选）

系统生利用反渗透的原理生产纯水。使用纯水给水减少了日常维护所需的频率，并且防止矿物盐被携带进入房间

mc multizone 图纸



水质

MC multizone的结构和功能特点意味着它可以使用未经处理的饮用水和去矿物质水操作。

为了减少维护，避免溶解的盐被夹带到环境中，建议纯水。这也是由暖通空调系统的主要卫生标准，如UNI8884，VDI6022和VDI3803指定。

安装简便 应用范围广

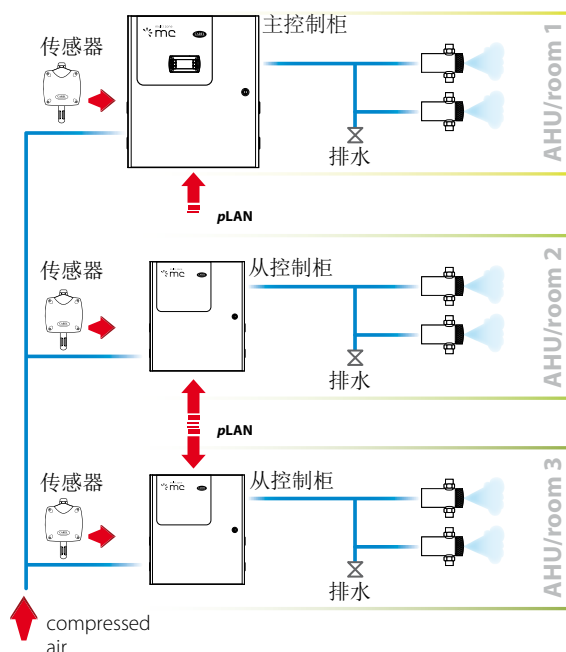
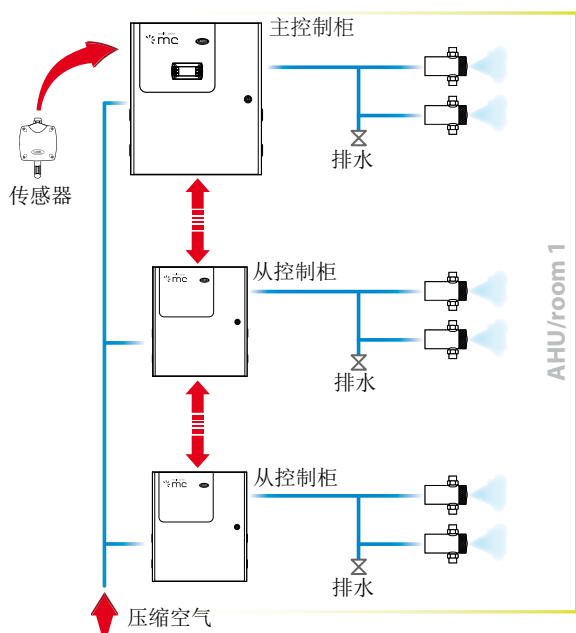
主-从配置

大加湿量应用

应用于需要230 kg/h以上加湿量的房间或风道内，通常需安装多个mc控制柜。控制信号（传感器、外部信号、限制传感器）仅接至主控制柜，并且所有控制柜均可产生与需求量成比例的加湿量和制冷量。通过这种方式，系统可达到的最大加湿量为1380kg/h。

多区域应用

应用于多区空间、房间或风道内，每个区域都拥有自己的湿度/温度设定值。每个控制柜，无论是主控制柜还是从控制柜，都从相应的区域接收信号（传感器或外部信号），并且产生达到自身设定值所需的加湿量。注意：在较大空间内安装时，可以使用多区主-从系统对它们进行分区，使每个区都拥有自己的湿度/温度传感器。



额外的配件可以简化mc multizone的安装和调试程序。主要配件是：



管路末端的压力传感器—自动平衡压力：

如果安装在给喷嘴供应压缩空气的最长压缩空气管的末端，控制器可以将空气压力调节到适合喷嘴的最佳值（2.1 bar），从而补偿压降。这样可以大大简化装置的设置，使装置从一开始就能很好地运行。



管路末端的排水阀—防停滞：

安装在给喷嘴供应水的水管路的末端。这样装置关闭时mc multizone可以清空管路，并执行自动定期清洗循环。这些程序可确保高标准的卫生水平，避免水停滞在管路中。

在空气处理机组/风道内的安装

空气压缩机

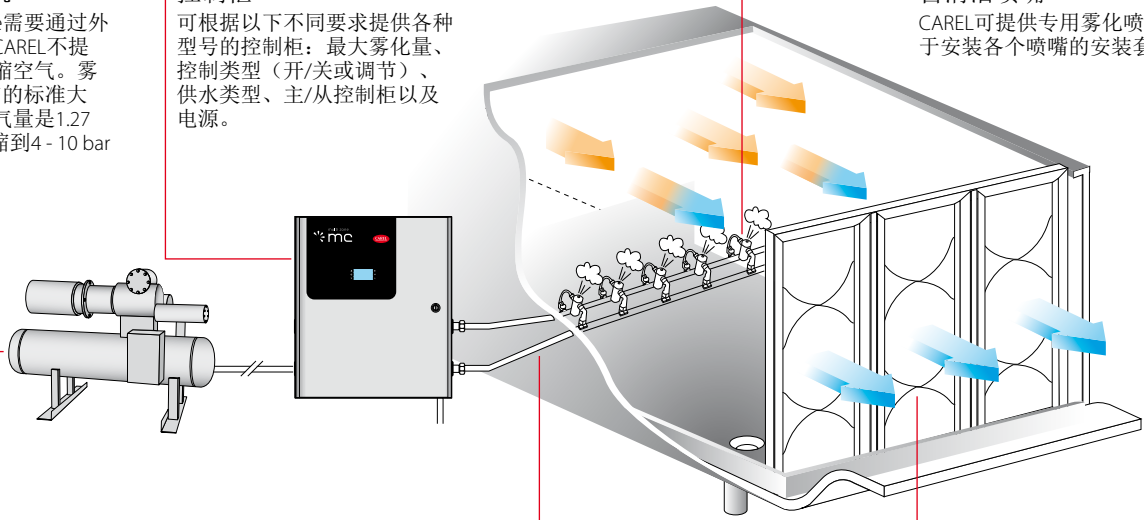
mc multizone需要通过外部压缩机（CAREL不提供）供应压缩空气。雾化1升水所需的标准大气压下的空气量是1.27 Nm³/h，压缩到4-10 bar之间。

控制柜

可根据以下不同要求提供各种型号的控制柜：最大雾化量、控制类型（开/关或调节）、供水类型、主/从控制柜以及电源。

自清洁喷嘴

CAREL可提供专用雾化喷嘴以及用于安装各个喷嘴的安装套件。



喷雾架

如有需要，CAREL也可提供风道内安装用不锈钢喷雾架，这时需要安装雾化喷嘴。CAREL不提供房间内安装用喷雾架。

水滴分离器

带玻璃纤维或AISI304过滤网。（仅适用管道安装）

应用

全球共有5000多个安装实例，mc multizone是市场上最畅销、且经过全面测试的用于中/大加湿量的绝热式加湿系统，加湿和直接蒸发冷却室温。

典型的应用是那些需要绝热加湿和最大迅速蒸发及直接冷却室温：



纺织业



纸张加工/印刷设备



木材加工/储藏



烟草加工/储藏



水果蔬菜冷藏室



酒窖

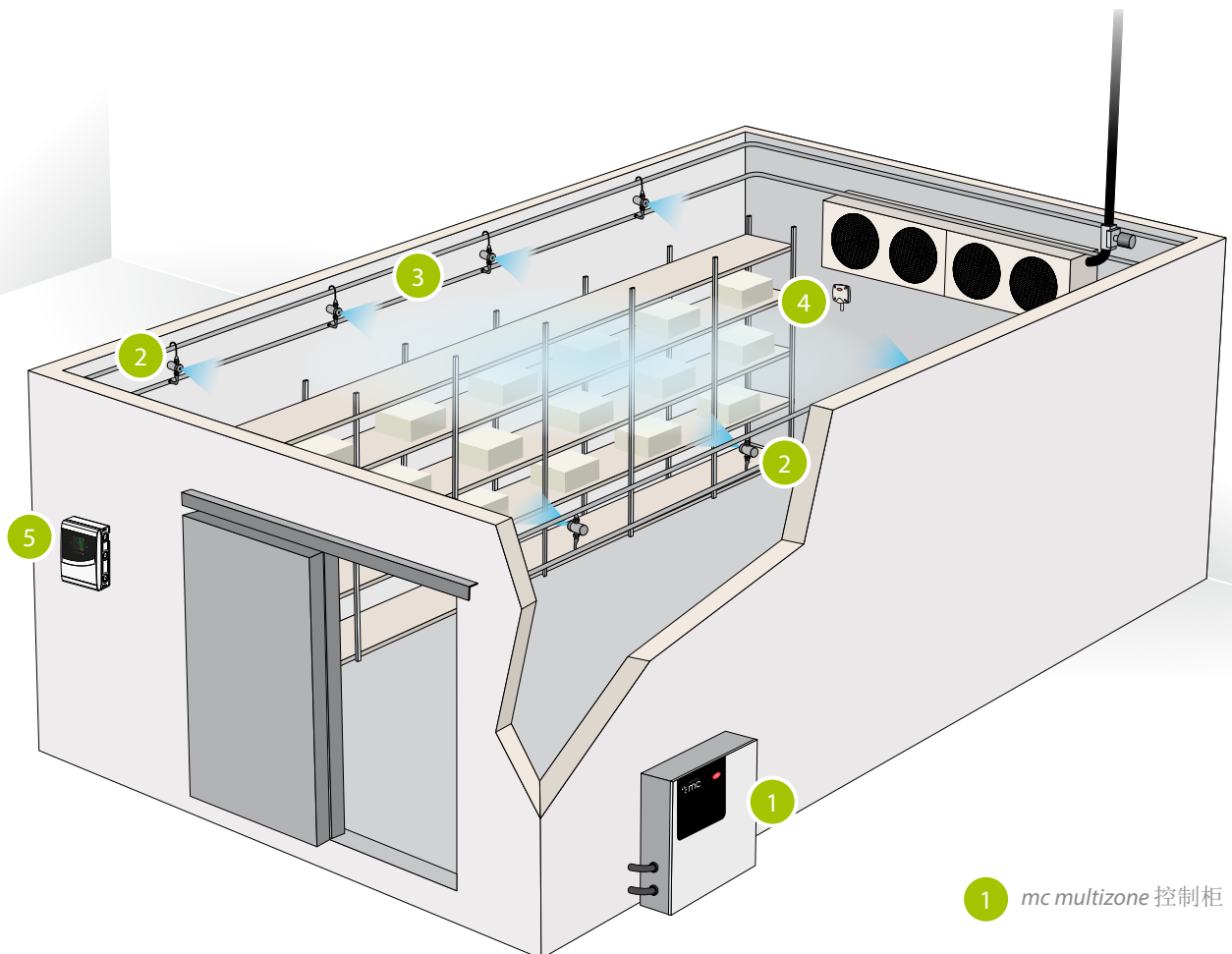
应用案例

水果蔬菜冷藏室

冷藏室的目的是为了保持产品从收获到销售的新鲜，无变质。因此，需要确保适当的空气质量，以保持食品的新鲜度，保持其感官特性（味道，质地，香味和外观），防止表面劣化，并保证从一个细菌学角度来说它是健康的。

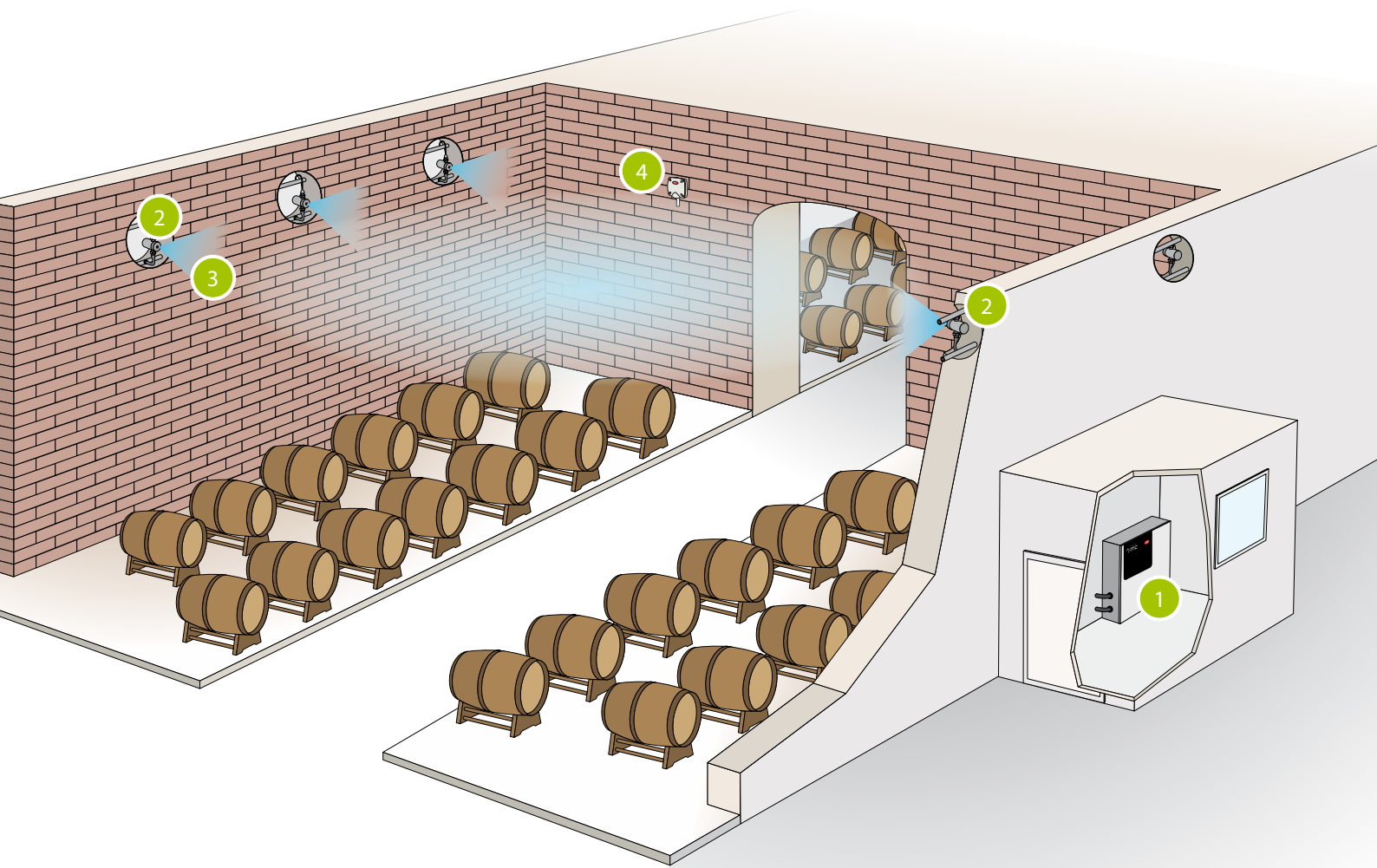
湿度就像温度，是需要进行管理，并保持在相对于存储的特定食品的正确水平的基本参数。水果和蔬菜具有高的水分含量，必须在低温和高的相对湿度下贮存，以避免脱水（分量减轻会导致较低的销售收入），表面劣化（起皱）和保持其控制代谢成熟过程，使其收获和采摘后仍继续保鲜。

由于这些原因，在可供压缩空气的大型冷库，mc multizone是绝热加湿直接应用于储藏室的理想解决方案：出色的吸收效率，多区域的应用，并保证卫生。



- 1 mc multizone 控制柜
- 2 喷嘴
- 3 空气和水管道
- 4 湿度传感器
- 5 UltraCella（冷库控制器）

CAREL提供集成的温湿度控制解决方案用于食品冷藏库：Ultracella+ mc multizone。这两款产品的组合，意味着在任何时候温度和湿度均受控，食物能完美的储存。



酒窖

葡萄酒很大程度上受到气候条件影响。温度，湿度和光照是可以改变其特性的主要因素。

在酒窖，从根本上保证适宜的成熟，成长和储存葡萄酒的是正确的湿度水平。在桶装酒窖，低湿度会导致木桶太干，酒液从板条之间蒸发。

在瓶装酒窖，低湿度使软木塞脱水，降低其体积和弹性，导致酒蒸发，以及空气进入瓶子和改变产品的原始特征。

反之亦然，湿度过高会导致酒标发霉及损坏，一个不太重要但同样不愉快的现象。

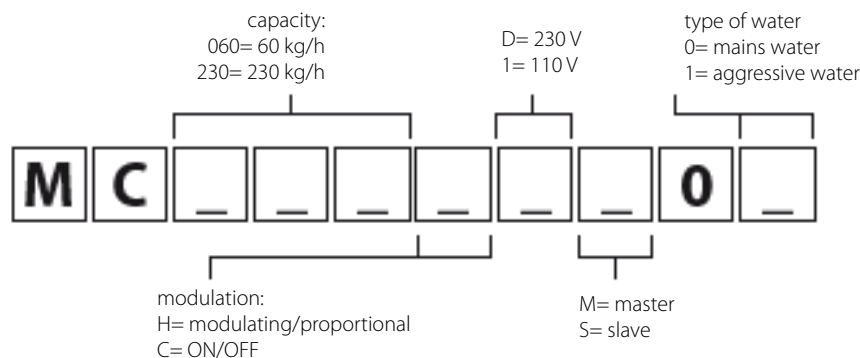
所有这些都意味着产品质量的下降，但总的来说是盈利的减少（由于数量损失）和生产成本的增加（重新返工，等...）。

在可提供压缩空气条件下，mc multizone是用于酒窖绝热加湿的理想解决方案：出色的吸收效率，是由于其极小的液滴尺寸并与压缩空气紧密接触，甚至适用于低天花板和低温的空间。

技术规格表

规格	MC060*	MC230*
最大加湿量	60 kg/h	230 kg/h
电源	230 Vac 单相, 50/60 Hz / 110 Vac 单相 60 Hz	
运行条件	1~40 °C, 0~80% RH	
防护等级	IP40	
供水/排水		
接头	1/2" G	1/2" G
温度范围	1T50 °C	
水压范围	3 ~ 7 bars	
总硬度	0 ~ 400 ppm CaCO ₃	
电导率范围	0 ~ 1250 µS/cm	
空气管路		
进口/出口接头	1/2" G	1/2" G
温度范围	1T50 °C	
气压范围	5 ~ 7 bars	
要求气压	4 ~ 10 bars	
喷嘴		
材料	不锈钢 (AISI 316)	
2.1 bars时的喷嘴容量	2.7 - 4.0 - 5.4 - 6.8 - 10 kg/h	
网络		
网络连接	Modbus®, LON, TCP/IP, SNMP (选项卡)	
尺寸		
控制柜尺寸 (L x W x H)	500 mm x 150 mm x 580 mm	

代码



Headquarters ITALY

CAREL INDUSTRIES HQs
Via dell'Industria, 11
35020 Brugine - Padova (Italy)
Tel. (+39) 0499 716611
Fax (+39) 0499 716600
carel@carel.com

Sales organization

CAREL Asia - www.carel.com
CAREL Australia - www.carel.com.au
CAREL China - www.carel-china.com
CAREL Deutschland - www.carel.de
CAREL France - www.carelfrence.fr
CAREL HVAC&R Korea - www.carel.com
CAREL Iberica - www.carel.es

CAREL India - www.carel.in
CAREL Nordic AB - www.carel.com
CAREL Russia - www.carelrussia.com
CAREL South Africa - www.carelcontrols.co.za
CAREL Sud America - www.carel.com.br
CAREL U.K. - www.careluuk.co.uk
CAREL U.S.A. - www.carelusa.com

Affiliates

CAREL Czech & Slovakia - www.carel-cz.cz
CAREL Ireland - www.carel.com
CAREL Japan Co., Ltd. - www.carel-japan.com
CAREL Korea (for retail market) - www.carel.co.kr
CAREL Mexicana S de RL de CV - www.carel.mx
CAREL Thailand - www.carel.co.th
CAREL Turkey - www.carel.com.tr