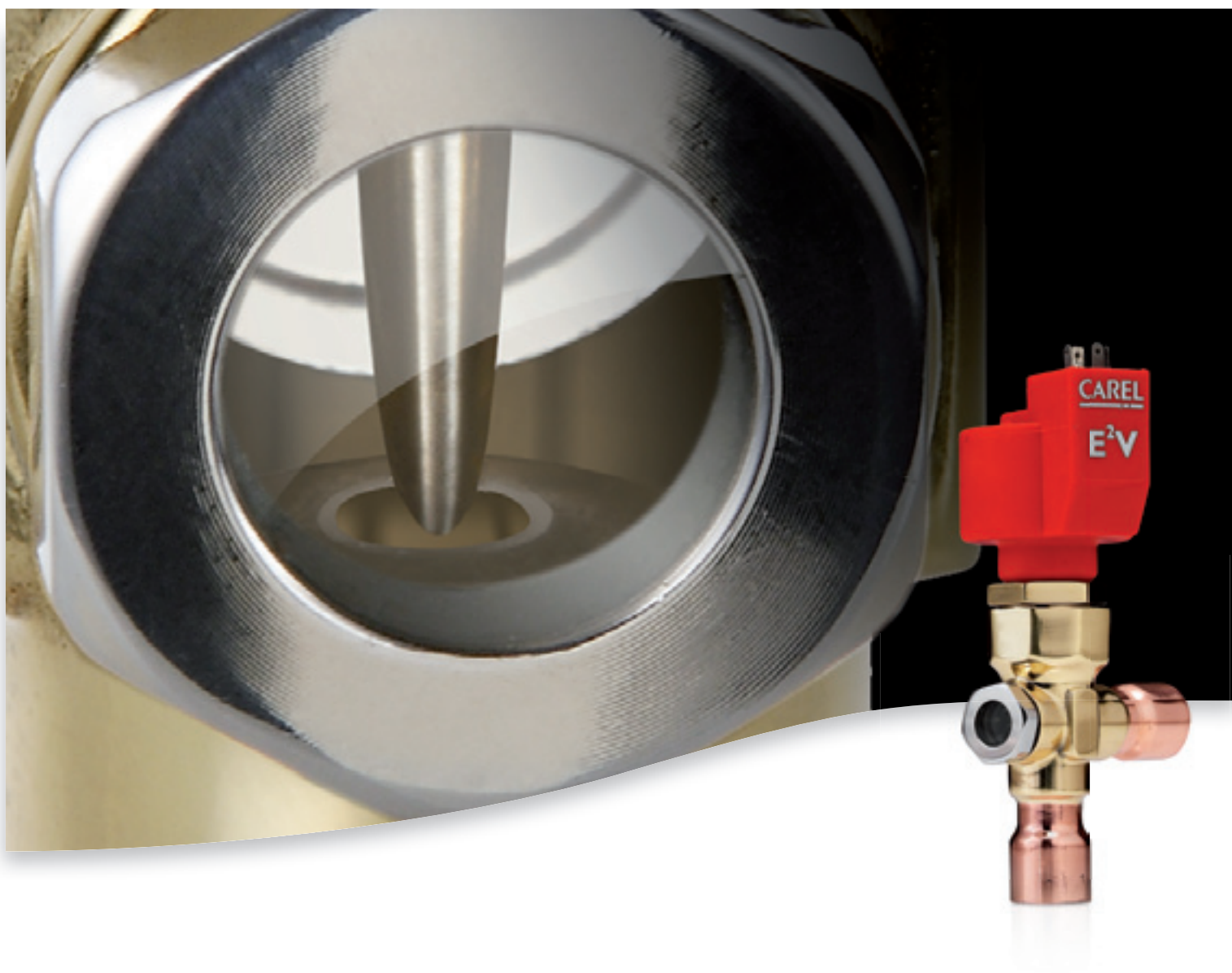


CAREL



сопрягаемость, мониторинг и системы удаленного управления
электронные расширительные вентили и драйверы



E²V smart

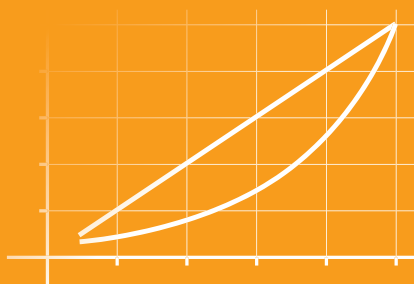
электронный расширительный
вентиль

carel.com

E²V smart - высокие технологии для еще более гибкого регулирования

Серия электронных расширительных вентилей E²V-smart объединяет проверенную временем надежность вентиля CAREL E²V с технологичностью съемного картриджа, покрывая диапазон холодопроизводительности от 1 до 40кВт

- обеспечивают эффективное управление в холодильных системах и системах кондиционирования;
- полностью разборные для облегчения монтажа;
- высокое качество материалов и высокая надежность;
- равнопроцентная рабочая характеристика обеспечивает высокую точность управления даже при частичной нагрузке



Шаговый двигатель с фиксацией открытия и ходом штока 15мм обеспечивает широкий рабочий диапазон регулирования потока хладагента.

Тщательная проработка всех деталей механизма вентиля E²V-smart позволяет гарантировать высокую надежность и обеспечивает корректную работу с потоком жидкости в обоих направлениях. Это упрощает холодильный контур для реверсивных систем и снижает стоимость монтажа. E²V-smart выполнен из модульных компонентов, которые собираются во время монтажа контура. Это решение упрощает обслуживание и проверку отдельных компонентов.

Контроллеры CAREL серий EVD EVO, MPXPRO и rCO⁵ имеют встроенное управление вентиляем.



Простая установка и обслуживание

Картридж, содержащий кинематический механизм вентиля, можно легко снять, что упрощает пайку, исключая риск пережигания уплотнений и тепловых деформаций. При необходимости, картридж может быть заменен без замены корпуса вентиля.



Превосходное уплотнение при закрытии

В закрытом положении клапан обеспечивает идеальное уплотнение, благодаря тефлоновой прокладке штока и калиброванной пружине, дополнительно поджимающей прокладку к краю отверстия.



Высокая надежность и высокое качество материалов

Кинематический механизм клапана изготовлен из высококачественных материалов. Безредукторная конструкция механизма гарантирует надежность и продолжительный срок службы.

Компоненты

Съемный статор электродвигателя

Простота установки и отсутствие контакта с хладагентом.

Съемный картридж

Гарантирует максимальное удобство при монтаже, благодаря возможности производить пайку корпуса без картриджа.

Тефлоновая прокладка

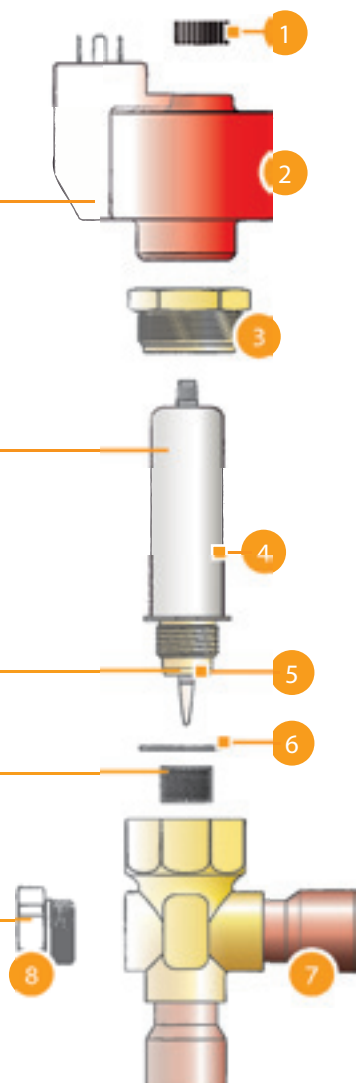
Гарантирует требуемое уплотнение при закрытии клапана

Встроенный фильтр

Опционально. Простое управление фильтрацией хладагента.

Смотровое стекло

Опционально. Позволяет увидеть перемещение клапана и качество процесса испарения.



- 1 резьбовой колпачок;
- 2 обрезиненный шаговый двигатель с разъемом;
- 3 прижимная гайка;
- 4 съемный картридж с кинематическим механизмом и управляющим штоком с иглой;
- 5 Тефлоновая уплотнительная прокладка;
- 6 Тефлоновые прокладки;
- 7 Корпус вентиля с фитингами под пайку;
- 8 Съемное смотровое стекло с 2мя прокладками (опция).

Технические характеристики

CAREL E²V-smart технические характеристики

Совместимость	R22, R134a, R404A, R407C, R410A, R744, R507A, R417A
Максимальное рабочее давление (MOP)	До 45бар (653psi)
Максимальная разница давлений (MOPD)	35бар (508 psi)
PED (оборудование под давлением)	Группа 2, статья 3, часть 3
Температура хладагента	-40Т65 °С (-40Т149 °F)
Рабочая температура	-30Т50 °С (-22Т122 °F)

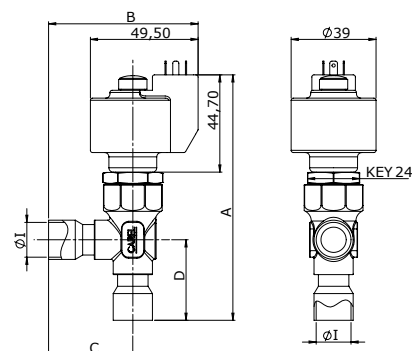
Для нестандартных рабочих условий или альтернативных хладагентов обращайтесь в CAREL INDUSTRIES.

CAREL E²V-smart статор

Ток	450мА
Частота	50Гц (до 150Гц при аварийном закрытии)
Сопротивление обмоток	36Ом ±100%
Класс защиты	IP65 с E2VCON***, IP67 с E2VCAB***
Угол ступени	15°
Линейное перемещение/ступень	0,03мм
Присоединение	4х проводное (AWG18/22)
Кол-во ступеней закрытия	550
Кол-во ступеней регулирования	480

Размеры

Тип вентиля	A mm (inch)	B mm (inch)	C mm (inch)	D mm (inch)	E mm (inch)
E2V**SSF**	109,8 (4.32)	65,7 (2.59)	35,7 (1.41)	34 (1.34)	12 (0.47)
E2V**SWF**	107,8 (4.24)	63,7 (2.51)	33,7 (1.33)	32 (1.26)	12,7 (1/2)
E2V**SSM**	112,8 (4.44)	68,7 (2.70)	38,7 (1.52)	37 (1.46)	16 (5/8)



Холодопроизводительность (кВт)

Кондиционирование

Температура конденсации 38°C, температура испарения 4,4°C

	R22	R134a	R404a	R410a	R407c	R507a
E2V05	1.7	1.3	1.2	2	1.7	1.2
E2V09	2.6	2	1.8	3.1	2.6	1.8
E2V11	4.5	3.5	3.3	5.4	4.7	3.2
E2V14	6.9	5.3	5	8.3	7.1	4.9
E2V18	9.9	7.6	7.1	11.8	10.1	6.9
E2V24	19.6	15.1	14.1	23.6	20.2	13.8
E2V30	31.2	23.9	22.3	37.5	32	21.8
E2V35	39.5	30.3	28.4	47.5	40.6	27.7

Переохлаждение 1°C

Низкотемпературное охлаждение

Температура конденсации 40°C, температура испарения -40°C

	R22	R134a	R404a	R410a	R407c	R507a
E2V05	2	1.4	1.3	2.3	1.9	1.2
E2V09	3	2.1	2	3.6	2.9	1.9
E2V11	5.3	3.8	3.5	6.4	5.2	3.4
E2V14	8.1	5.8	5.4	9.9	8	5.2
E2V18	11.5	8.2	7.6	14	11.3	7.4
E2V24	23	16.3	15.2	27.9	22.6	14.8
E2V30	36.4	25.9	24.1	44.2	35.9	23.4
E2V35	46.3	32.9	30.5	56.2	45.5	29.8

Переохлаждение 5°C

Среднетемпературное охлаждение

Температура конденсации 40°C, температура испарения -15°C

	R22	R134a	R404a	R410a	R407c	R507a
E2V05	1.9	1.4	1.4	2.3	2	1.3
E2V09	2.9	2.2	2.1	3.6	3	2
E2V11	5.2	3.9	3.7	6.4	5.3	3.6
E2V14	8	6	5.7	9.8	8	5.5
E2V18	11.4	8.5	8	13.9	11.5	7.8
E2V24	22.6	16.9	16	27.6	22.9	15.6
E2V30	35.8	26.7	25.5	43.7	36.3	24.8
E2V35	45.5	34	32.2	55.6	46.2	31.5

Переохлаждение 5°C

Коды заказа

F= 12-12мм фитинги для метрических размеров с 09 до 18(S)
 -1/2-1/2 фитинги для дюймовых размеров с 09 до 18(W)
 M=16-16мм фитинги для размеров 24,30 и 35

0=одиночная упаковка
 1=упаковка 10шт

05= E2VS размер 05
 09= E2VS размер 09
 11= E2VS размер 11
 14= E2VS размер 14
 18= E2VS размер 18
 24= E2VS размер 24
 30= E2VS размер 30
 35= E2VS размер 35



S= фитинги под пайку, мм
 W= фитинги под пайку, дюйм

0= биполярный клапан со стеклом
 1= биполярный клапан без стекла

Headquarters ITALY

CAREL INDUSTRIES HQs

Via dell'Industria, 11
 35020 Brugine - Padova (Italy)
 Tel. (+39) 0499 716611
 Fax (+39) 0499 716600
 carel@carel.com

Sales organization

CAREL Asia
www.carel.com

CAREL Australia
www.carel.com.au

CAREL China
www.carel-china.com

CAREL Deutschland
www.carel.de

CAREL France
www.carelfrence.fr

CAREL Iberica
www.carel.es

CAREL India
www.carel.in

CAREL HVAC/R Korea
www.carel.com

CAREL Russia
www.carelrussia.com

CAREL South Africa
www.carelcontrols.co.za

CAREL Sud America
www.carel.com.br

CAREL U.K.
www.careluuk.co.uk

CAREL U.S.A.
www.carelusa.com

Affiliates

CAREL Czech & Slovakia
www.carel-cz.cz

CAREL Korea (for retail market)
www.carel.co.kr

CAREL Ireland
www.carel.com

CAREL Thailand
www.carel.co.th

CAREL Turkey
www.carel.com.tr