



## ir33+ FMC

### Solution haute efficacité pour Compresseurs Embraco Fullmotion



ir33+ Wide pour compresseurs Embraco Fullmotion simplifie l'utilisation et la gestion des compresseurs à vitesse variable dans les applications de froid commercial.

#### Facilité d'utilisation

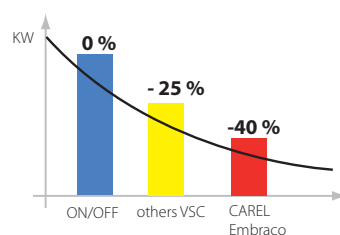
Grâce à la configuration simple de quelques paramètres, il est possible de moduler de façon significative la puissance des compresseurs et donc de générer d'importantes économies d'énergie. Grâce à la sortie PWM dédiée et en configurant spécifiquement certains paramètres, il est possible de définir un tableau de vitesse pour :

- Vitrites à groupe logé
- équipements pour la restauration collective
- réfrigérateurs pour crèmes glacées
- chambres froides de petites dimensions
- caves à vin réfrigérés
- comptoirs réfrigérés

#### Une solution complète

Les connaissances et l'expérience acquise par CAREL sur le marché de la réfrigération commerciale associées aux nouvelles fonctionnalités de la plateforme ir33+ sont présentes avec la nouvelle fonction FMC. Gestion de la température, des dégivrages et des ventilateurs... autant de fonctions déjà amplement appréciées sur le marché. ir33+FMC inclut :

- gestion des compresseurs Embraco Fullmotion
- gestion du dégivrage type "gaz chaud"
- gestion du Pull Down : remise en température



- réduction significative des OPEX
- économies d'énergie jusqu'à 40 %
- refroidissement rapide grâce à la gestion du Pull Down
- stabilité du système et de la température
- réduction du bruit grâce à l'utilisation de la technologie BLDC
- gestion précise du dégivrage
- faible impact environnemental grâce à l'utilisation de réfrigérants naturels



## Haute efficacité

Il est possible d'obtenir des réductions significatives des consommations énergétiques grâce à l'efficacité élevée du compresseur Embraco Fullmotion et à l'utilisation du régulateur CAREL ir33+ Wide.

## Configuration

Le régulateur gère 3 relais et une sortie 0...12 V PWM spécifique pour le variateur du compresseur Embraco Fullmotion, 2 sondes NTC et 2 entrées numériques (configurables, comme les sondes). Le relais AUX est configuré comme une « Résistance de dégivrage ».

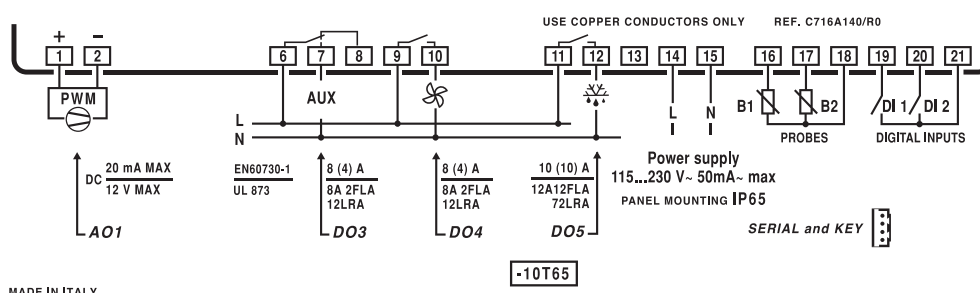
## Écran

L'écran vert à 7 segments est standard sur les contrôleurs de la série ir33+ : il est 27% plus grand que les autres écrans disponibles sur le marché.

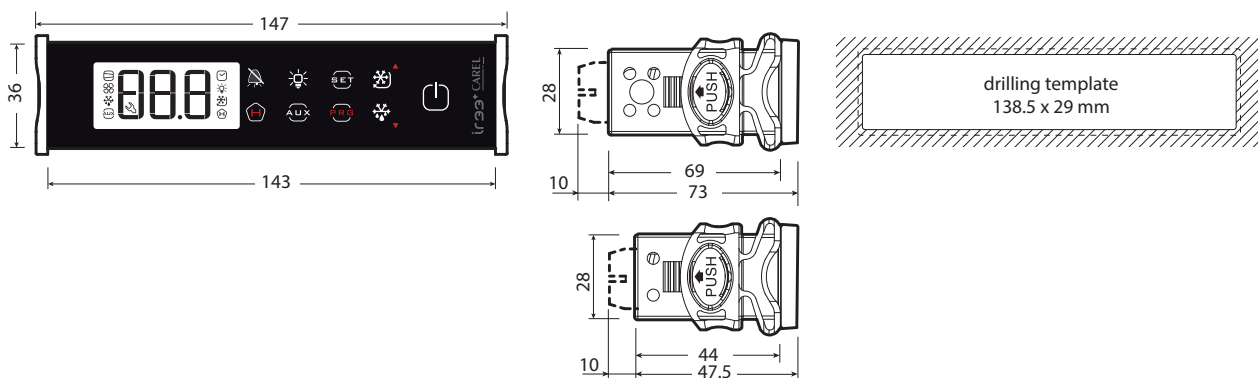
## Références

	alimentation	entrées	sorties				connexions	LED	RTC	Vcc
					aux1	PWM				
PBF3D0HCHG	115...230 Vca	2 NTC 2 DI	2HP	8 A	8 A	20 mA 12 Vcc	rapide et intégré	vertes	✓	✓

## Schéma électrique



## Dimensions et gabarit de perçage



### Écocompatible

Grâce à l'utilisation des compresseurs Embraco R290 et la solution CAREL haute efficacité



### Modulation de la capacité

La technologie à inverseur pour le contrôle de la fréquence conjuguée à la solution CAREL garantit la réduction des coûts d'exploitation



### Simplicité d'utilisation

Grâce à l'utilisation de paramètres et au contrôleur pré-configuré pour les applications haute efficacité

### Headquarters ITALY

CAREL INDUSTRIES HQs  
Via dell'Industria, 11  
35020 Brugine - Padova (Italy)  
Tel. (+39) 0499 716611  
Fax (+39) 0499 716600  
carel@carel.com

### Sales organization

CAREL Asia - [www.carel.com](http://www.carel.com)  
CAREL Australia - [www.carel.com.au](http://www.carel.com.au)  
CAREL China - [www.carel-china.com](http://www.carel-china.com)  
CAREL Deutschland - [www.carel.de](http://www.carel.de)  
CAREL France - [www.carelfrence.fr](http://www.carelfrence.fr)  
CAREL HVAC&R Korea - [www.carel.com](http://www.carel.com)  
CAREL Iberica - [www.carel.es](http://www.carel.es)

CAREL India - [www.carel.in](http://www.carel.in)  
CAREL Nordic AB - [www.carel.com](http://www.carel.com)  
CAREL Russia - [www.carelrussia.com](http://www.carelrussia.com)  
CAREL South Africa - [www.carelcontrols.co.za](http://www.carelcontrols.co.za)  
CAREL Sud America - [www.carel.com.br](http://www.carel.com.br)  
CAREL U.K. - [www.careluk.co.uk](http://www.careluk.co.uk)  
CAREL U.S.A. - [www.carelusa.com](http://www.carelusa.com)

### Affiliates

CAREL Czech & Slovakia - [www.carel-cz.cz](http://www.carel-cz.cz)  
CAREL Ireland - [www.carel.com](http://www.carel.com)  
CAREL Japan Co., Ltd. - [www.carel-japan.com](http://www.carel-japan.com)  
CAREL Korea (for retail market) - [www.carel.co.kr](http://www.carel.co.kr)  
CAREL Mexicana S de RL de CV - [www.carel.mx](http://www.carel.mx)  
CAREL Thailand - [www.carel.co.th](http://www.carel.co.th)  
CAREL Turkey - [www.carel.com.tr](http://www.carel.com.tr)