



sistemas para la conectividad, supervisión y telegestión
control de la temperatura, la humedad y la presión



ir33 universale

Controlador electrónico con
entradas universales

carel.com

ir33 universal: mejora y ampliación de la gama ir32 universal

Es el controlador Carel que permite gestionar simultáneamente hasta 02 variables, entre las cuales: temperatura, humedad, presión, CO₂, V.O.C....

%H.R., bar, °C, ...

Es la solución
para cualquier
exigencia



Modelos disponibles

Los modelos disponibles pertenecen a dos familias: **la primera con entradas sólo de temperatura**, por lo tanto idóneos para el uso como termostato en aplicaciones HVAC/R y/o aplicaciones genéricas que requieran del uso de un termostato en el rango -50T150 °C; **la segunda con entradas de tipo universal** (NTC, NTC-HT, PTC, PT1000, PT100, TC J/K, de tensión y corriente).

Además, el ir33 universal incorpora las principales funcionalidades (speed-up, cut-off, regulación sobre la más alta de las 2 sondas...) de la gama CAREL FCM.

El ir33 universal es un controlador que presenta todas las características ya presentes en la gama anterior e integra algunas nuevas funcionalidades sofisticadas como:

- el PID autotuning;
- dos lazos de regulación independientes;
- la gestión del reloj;
- los ciclos de trabajo.

El producto presenta una interfaz del usuario fácil de utilizar, en la línea de la

versión anterior, integrando al mismo tiempo la gestión de los símbolos del display y del menú de navegación para hacer la interacción con el producto "amistosa con el usuario".

Los modelos disponibles son idóneos para el montaje en panel (IR33*) y en carril DIN (DN33*). La alimentación es conmutada de 12...24 V, 24 V o 115...230 Vac, 2 entradas digitales, 2 analógicas, el receptor IR y el zumbador son de serie, mientras algunas versiones prevén las salidas 0...10 VCC integradas y/o el reloj de tiempo real (RTC).

Ver la tabla final para la lista completa de los códigos y la referencia cruzada con la serie ir32 anterior.

Los sensores que se pueden conectar son: en los **modelos de sólo temperatura**

- NTC con rango -50T90 °C
 - NTC-HT con rango -40T150 °C
 - PTC con rango -50T150 °C
 - PT1000 con rango -50T150 °C
- además, en los **modelos con entradas universales**
- PT1000 con rango -199T800 °C
 - PT100 con rango -199T800 °C
 - TC J/K con rango -100T800 °C
 - Tensión: 0...1 V, -0,5...1,3 V, 0...10 V, 0...5 V prop.
 - Corriente: 0...20 mA, 4...20 mA.

La selección entre un tipo de sonda y otro se hace mediante un parámetro de configuración.



Display

El gran display completo con iconos simplifica el ajuste de los parámetros.



Instalación

Todos los modelos están dotados de terminales extraíbles. La programación puede realizarse desde el teclado, llave, telecomando y desde la comtool.



Alimentación

Posibilidad de tener todos los modelos con alimentación 12...24 VCA - 12...30 VCC, 24 VCA/VCC o 115...230 VCA

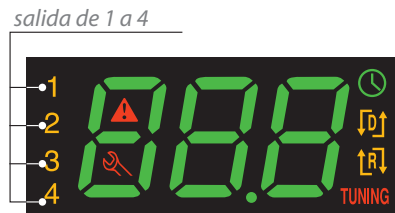
Configuración de parámetros

El ir33 universal es compatible con el nuevo instrumento de configuración de los controladores paramétricos CAREL comtool, para una rápida y práctica configuración de la aplicación.



Display

El ir33 universal está dotado de un display capaz de mostrar 3 cifras con coma decimal, signo e iconos que facilitan la lectura de los valores y de los estados de funcionamiento.



- | | | | |
|--|------------|---------------|---------|
| | Alarma | | Directo |
| | Asistencia | | Inverso |
| | Reloj | TUNING | Tuning |

Conexiones

El uso de terminales extraíbles simplifica las operaciones de instalación y el eventual mantenimiento de la unidad.

En función de la gama cambia la tipología sólo del terminal de las entradas como se ilustra en las fotos, mientras permanecen invariables los terminales de las salidas y de la alimentación.

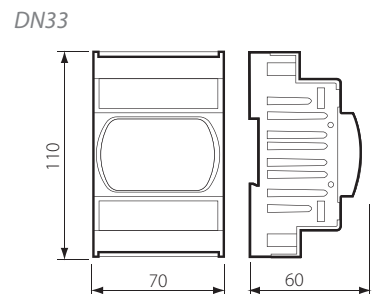
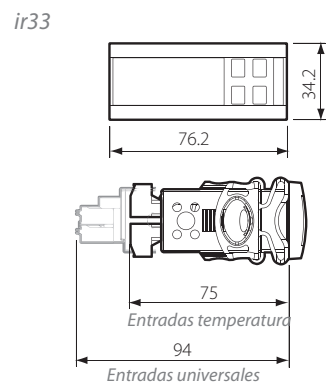
Modelo con entradas de temperatura



Modelo con entradas universales

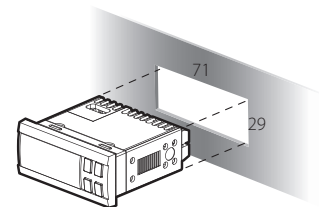


Dimensiones (mm)

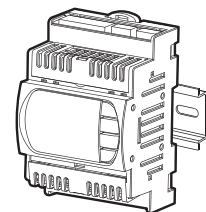


Montaje

encastrado



en carril DIN



Gama de modelos

Sencillez de identificación de la mejor solución gracias a la amplia gama de modelos propuesta.



Regulación PID

Además de las clásicas regulación proporcional e integral (P, P+I) hemos agregado PID auto-ajustable, regulación de 02 lazos de control independientes.



Reloj RTC

Permite la historización de las alarmas y la gestión de los ciclos de trabajo.

Lista de códigos con tabla de conversión de ir32 universal

Montaje en panel

Modelo	Entradas de temperatura		Entradas universales		Descripción
	ir33	ir32	ir33	ir32	
1 relé	IR33V7HR20	IR32V0H000	IR33V9HR20	IR32V*H000	2AI, 2DI, 1DO, BUZ, IR, 115-230 Vac
	IR33V7HB20		IR33V9HB20		2AI, 2DI, 1DO, BUZ, IR, RTC, 115-230 Vac
	IR33V7LR20	IR32V0L000	IR33V9MR20 ♦	IR32V*L000	2AI, 2DI, 1DO, BUZ, IR, 12-24 Vac 12-30 Vdc (♦= 24 Vac/Vdc)
2 relé	IR33W7HR20		IR33W9HR20		2AI, 2DI, 2DO, BUZ, IR, 115-230 Vac
	IR33W7HB20		IR33W9HB20		2AI, 2DI, 2DO, BUZ, IR, RTC, 115-230 Vac
	IR33W7LR20	IR32W00000	IR33W9MR20 ♦	IR32W*0000	2AI, 2DI, 2DO, BUZ, IR, 12-24 Vac 12-30 Vdc (♦= 24 Vac/Vdc)
4 relé	IR33Z7HR20		IR33Z9HR20		2AI, 2DI, 4DO, BUZ, IR, 115-230 Vac
	IR33Z7HB20		IR33Z9HB20		2AI, 2DI, 4DO, BUZ, IR, RTC, 115-230 Vac
	IR33Z7LR20	IR32Z00000	IR33Z9MR20 ♦	IR32Z*0000	2AI, 2DI, 4DO, BUZ, IR, 12-24 Vac 12-30 Vdc (♦= 24 Vac/Vdc)
4 SSR	IR33A7HR20		IR33A9HR20		2AI, 2DI, 4SSR, BUZ, IR, 115-230 0Vac
	IR33A7HB20		IR33A9HB20		2AI, 2DI, 4SSR, BUZ, IR, RTC, 115-230 Vac
	IR33A7LR20	IR32A00000, IR32D0L000	IR33A9MR20 ♦	IR32A*0000, IR32D*L000	2AI, 2DI, 4SSR, BUZ, IR, 12-24 Vac 12-30 Vdc (♦= 24 Vac/Vdc)
1 relé + 1 0...10 V	IR33B7HR20		IR33B9HR20		2AI, 2DI, 1DO+1AO, BUZ, IR, 115-230 Vac
	IR33B7HB20		IR33B9HB20		2AI, 2DI, 1DO+1AO, BUZ, IR, RTC, 115-230 Vac
	IR33B7LR20	IR32D0L000 +1 CONV0/10A0	IR33B9MR20 ♦	IR32D*L000 +1 CONV0/10A0	2AI, 2DI, 1DO+1AO, BUZ, IR, 12-24 Vac 12-30 Vdc (♦= 24 Vac/Vdc)
2 relés + 2 0...10 V	IR33E7HR20		IR33E9HR20		2AI, 2DI, 2DO+2AO, BUZ, IR, 115-230 Vac
	IR33E7HB20		IR33E9HB20		2AI, 2DI, 2DO+2AO, BUZ, IR, RTC, 115-230 Vac
	IR33E7LR20	IR32A00000 +2 CONV0/10A0	IR33E9MR20 ♦	IR32A*0000 +2 CONV0/10A0	2AI, 2DI, 2DO+2AO, BUZ, IR, 12-24 Vac 12-30 Vdc (♦= 24 Vac/Vdc)

*= 0, 1, 2, 3, 4 que indica los tipos de entrada en la gama ir32

Montaje en carril DIN

Modelo	Entradas de temperatura		Entradas universales		Descripción
	ir33	ir32	ir33	ir32	
1 relé	DN33V7HR20	IRDRV00000	DN33V9HR20	IRDRV*0000	2AI, 2DI, 1DO, BUZ, IR, 115-230 Vac
	DN33V7HB20		DN33V9HB20		2AI, 2DI, 1DO, BUZ, IR, RTC, 115-230 Vac
	DN33V7LR20		DN33V9MR20 ♦		2AI, 2DI, 1DO, BUZ, IR, 12-24 Vac 12-30 Vdc (♦= 24 Vac/Vdc)
2 relé	DN33W7HR20	IRDRW00000	DN33W9HR20	IRDRW*0000	2AI, 2DI, 2DO, BUZ, IR, 115-230 Vac
	DN33W7HB20		DN33W9HB20		2AI, 2DI, 2DO, BUZ, IR, RTC, 115-230 Vac
	DN33W7LR20		DN33W9MR20 ♦		2AI, 2DI, 2DO, BUZ, IR, 12-24Vac 12-30 Vdc (♦= 24 Vac/Vdc)
4 relé	DN33Z7HR20		DN33Z9HR20		2AI, 2DI, 4DO, BUZ, IR, 115-230 Vac
	DN33Z7HB20		DN33Z9HB20		2AI, 2DI, 4DO, BUZ, IR, RTC, 115-230 Vac
	DN33Z7LR20	IRDZR00000	DN33Z9MR20 ♦	IRDZR*0000	2AI, 2DI, 4DO, BUZ, IR, 12-24Vac 12-30 Vdc (♦= 24 Vac/Vdc)
4 SSR	DN33A7HR20		DN33A9HR20		2AI, 2DI, 4SSR, BUZ, IR, 115-230 Vac
	DN33A7HB20		DN33A9HB20		2AI, 2DI, 4SSR, BUZ, IR, RTC, 115-230 Vac
	DN33A7LR20	IRDRA00000	DN33A9MR20 ♦	IRDRA*0000	2AI, 2DI, 4SSR, BUZ, IR, 12-24 Vac 12-30 Vdc (♦= 24 Vac/Vdc)
1 relé + 1 0...10 V	DN33B7HR20		DN33B9HR20		2AI, 2DI, 1DO+1AO, BUZ, IR, 115-230 Vac
	DN33B7HB20		DN33B9HB20		2AI, 2DI, 1DO+1AO, BUZ, IR, RTC, 115-230 Vac
	DN33B7LR20	IRDRA00000 +1 CONV0/10A0	DN33B9MR20 ♦	IRDRA*0000 +1 CONV0/10A0	2AI, 2DI, 1DO+1AO, BUZ, IR, 12-24Vac 12-30 Vdc (♦= 24 Vac/Vdc)
2 relés + 2 0...10 V	DN33E7HR20		DN33E9HR20		2AI, 2DI, 2DO+2AO, BUZ, IR, 115-230 Vac
	DN33E7HB20		DN33E9HB20		2AI, 2DI, 2DO+2AO, BUZ, IR, RTC, 115-230 Vac
	DN33E7LR20	IRDRA00000 +2 CONV0/10A0	DN33E9MR20 ♦	IRDRA*0000 +2 CONV0/10A0	2AI, 2DI, 2DO+2AO, BUZ, IR, 12-24 Vac 12-30 Vdc (♦= 24 Vac/Vdc)

*= 0, 1, 2, 3, 4 que indica los tipos de entrada en la gama ir32

Accesorios

ir33	ir32	Descripción
IRTRUES000	IRTRUE0000	Telecomando para ir33 universal
IROPZKEY00		Llave de programación con alimentación por batería
IROPZKEYA0		Llave de programación con alimentación a 230 V
IROPZ48500	IR32SER00E	Interfaz de comunicación serie RS485
IROPZ48550		Interfaz de comunicación serie RS485 automático RX-TX
IROPZSER30		Interfaz de tarjeta serie RS485 para DN33

Headquarters ITALY

CAREL INDUSTRIES Hqs.
Via dell'Industria, 11
35020 Brugine - Padova (Italy)
Tel. (+39) 0499 716611
Fax (+39) 0499 716600
carel@carel.com

Sales organization

CAREL Asia - www.carel.com
CAREL Australia - www.carel.com.au
CAREL China - www.carel-china.com
CAREL South Africa - www.carelcontrols.co.za
CAREL Deutschland - www.carel.de
CAREL France - www.carelfrence.fr

Affiliates

CAREL Korea - www.carel.co.kr
CAREL Ireland - www.carel.com
CAREL Czech & Slovakia - www.carel-cz.cz
CAREL Thailand - www.carel.co.th
CAREL Turkey - www.carel.com.tr