

DCTF000320 Termostato antigelo monostadio/*Single stage antifreeze thermostat*

**LEGGI E CONSERVA
QUESTE ISTRUZIONI**
**READ AND SAVE
THESE INSTRUCTIONS**

I Vi ringraziamo per la scelta fatta, sicuri che sarete soddisfatti del vostro acquisto.

Il termostato antigelo monostadio DCTF000320 è esplicitamente realizzato per la protezione di scambiatori di calore (batterie di evaporazione) e riscaldatori elettrici per impianti di condizionamento e refrigerazione. Può essere utilizzato in tutte le applicazioni in cui è necessario controllare la temperatura in un certo punto del sistema per evitare che non scenda al di sotto di un valore di sicurezza prestabilito. Il termostato inoltre, offre una autoprotezione in caso di guasto dell'elemento sensibile.

| Codice | Descrizione | Range (°C) |
|------------|--------------------------------|------------|
| DCTF000320 | Termostato antigelo monostadio | -10...15 |

Tab. 1

Installazione

L'apparecchio può essere montato in qualsiasi posizione. Per il montaggio e la connessione togliere il coperchio e usare le viti autofilettanti fornite con l'apparecchio per il suo fissaggio. Per non danneggiare il capillare, srotolarlo eseguendo l'operazione inversa all'arrotolamento. Evitare di tirarlo nella direzione dell'asse di avvolgimento.

Note per l'uso

Il valore impostato, tramite la vite di regolazione, può essere sigillato con un piombo. Prestare comunque la massima attenzione affinché la temperatura ambiente dell'apparecchio non sia mai inferiore a quella del valore impostato. Il capillare sensibile su tutta la lunghezza per un minimo di 250 mm di contatto.

Avvertenze

Le operazioni di installazione e manutenzione devono essere eseguite da personale qualificato e in assenza di alimentazione dell'apparecchio e dei carichi esterni. CAREL non risponderà di eventuali danni causati da inadeguata installazione, dalla manomissione e/o rimozione dei dispositivi di sicurezza. Per garantire la tenuta stagna dell'apparecchio stringere le viti del coperchio e chiudere il pressacavo.

GB Thank you for your choice. We trust you will be satisfied with your purchase.

The single-stage antifreeze thermostat code DCTF000320 is designed especially to protect heat exchangers (evaporator coils) and electric heaters in air-conditioning and refrigeration systems. It can be used in all applications where the temperature needs to be checked at a specific point in the system, to prevent it falling below of a set safety value. The thermostat also provides automatic protection in the event of a sensor fault.

| Code | Description | Range (°C) |
|------------|------------------------------------|------------|
| DCTF000320 | Single-stage antifreeze thermostat | -10 to 15 |

Tab. 1

Installation

The device can be fitted in any position. For assembly and connection, remove the cover and use the self-threading screws supplied to secure the device. So as to avoid damaging the capillary tube, unwind it in the direction opposite to the direction it is wound in. Avoid pulling it in the direction it is wound in.

Notes for operation

The value set on the control screw can be sealed with lead. In any case, make sure that the ambient temperature of the device is never below the set value. The capillary tubes are sensitive along their entire length for a minimum contact of 250 mm.

Warnings

The installation and maintenance operations must be carried out by qualified personnel, with power disconnected from the device and the external loads. CAREL is not liable for any damage caused by inappropriate installation, tampering and/or removal of the safety devices. To ensure that the device is sealed, tighten the screws on the cover and close the cable gland.

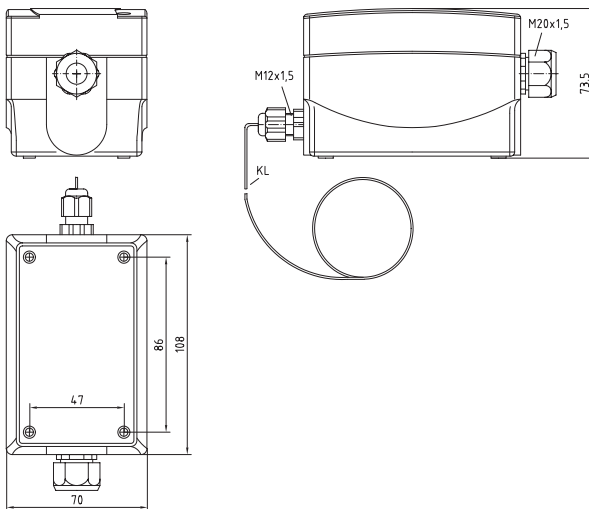
Dimensioni (mm) / Dimension (mm)

Fig. 1

Collegamenti elettrici / Electrical wirings

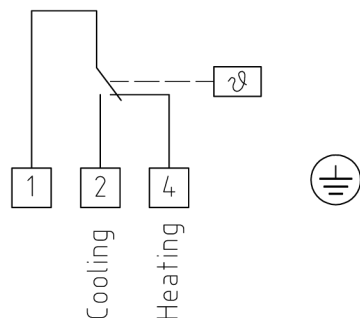


Fig. 2

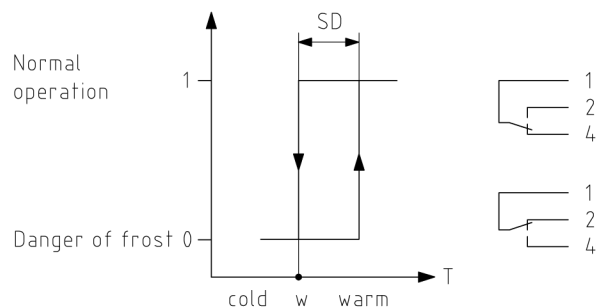


Fig. 3

CARATTERISTICHE TECNICHE

Elemento termosensibile in rame a riempimento di gas con spirale da 3 m.
Microinterruttore stagno alla polvere con contatto in commutazione
(caldo/freddo)

| | |
|--------------------------------------|---|
| Corrente max: | 15 (8) A, 24 - 250 Vac |
| Temperatura di funzionamento: | 0T 55°C |
| Temperatura max del bulbo: | 200 °C per max 60 s |
| Differenziale: | fisso |
| Contenitore (Fig. 1): | 108 x 72,5 x 70 mm DBTF (IP 65) |
| Grado di Protezione: | IP 65 in accordo con EN 60529 |
| Precisione: | +/- 1°C (at 10 °C) |
| Differenziale: | 2 °C |
| Connessioni Elettriche: | 0,14-2,5mm ² sul morsetto |
| Tempo di commutazione: | all'accensione < 1 min |
| Tempo di risposta: | 5 s |
| Umidità: | < 95 % r.H. non condensate |
| Classe di protezione: | in accordo con EN 60730 |
| Normative: | CE Conforme alle normative EMC directive 2004/108/EC |

Collegamenti elettrici

Controllo di massima temperatura:
Connessioni 1 - 4 (Fig. 2).
Controllo di minima temperatura:
Connessioni 1 -2 (Fig. 2).

TECHNICAL FEATURES

Gas-filled copper heat-sensitive element with 3 m coil.
Airtight microswitch with changeover contact
(heating/cooling)

| | |
|--------------------------------------|--|
| Max current: | 15 (8) A, 24 to 250 Vac |
| Operating temperature: | 0T 55°C |
| Max. temperature of the bulb: | 200 °C for max 60 s |
| Differential: | fixed |
| Case (Fig.1): | 108 x 72.5 x 70 mm DBTF (IP 65) |
| Index of protection: | IP 65 according to EN 60529 |
| Accuracy: | +/- 1°C (at 10 °C) |
| Hysteresis: | 2 °C |
| Electric Connection: | 0.14-2.5 mm ² via terminate screw |
| Switch-on/Stand up time: | < 1 min |
| Response time: | 5 s |
| Humidity: | < 95 % r.H. not condensing |
| Protection Class: | III according to EN 60730 |
| Standards: | CE conformity, EMC directive 2004/108/EC |

Electrical connections

Maximum temperature control:
Connection 1 - 4 (Fig. 2).
Minimum temperature control:
Connection 1 - 2 (Fig. 2).

CAREL

CAREL INDUSTRIES HQs
Via dell'Industria, 11 - 35020 Brugine - Padova (Italy)
Tel. (+39) 0499716611 - Fax (+39) 0499716600
<http://www.carel.com> - e-mail: carel@carel.com

CAREL si riserva la possibilità di apportare modifiche o cambiamenti ai propri prodotti senza alcun preavviso.
CAREL reserves the right to modify the features of its products without prior notice.