



FCP

独立式冷凝风机控制器

主要特点和优点：

- 优化了压力控制，提高了制冷设备的效率，从而实现了节能；具有最低速度和最高速度限制，停机，加速，室内传感器启动风机，比例积分控制等功能；
- 既可独立运行，也可根据Modbus® RTU /CAREL通讯协议通过RS485串行通讯直接控制运行（可选）；
- 可与NTC温度传感器和新型的比率压力传感器连接使用；
- 第二设定值控制；
- 控制器与压力传感器之间的距离可长达2米。

FCP是CAREL最新推出的用于单相冷凝风机速度控制的独立式控制器，其冷凝装置可以有两个回路。控制是根据水回路内的压力变化而进行的，以保证其稳定在设定值上。

主要为空调（掩体式机组、空调机组）和制冷应用而开发的。控制器外壳的防护等级高达IP54，所以可以直接安装在相关设备上。

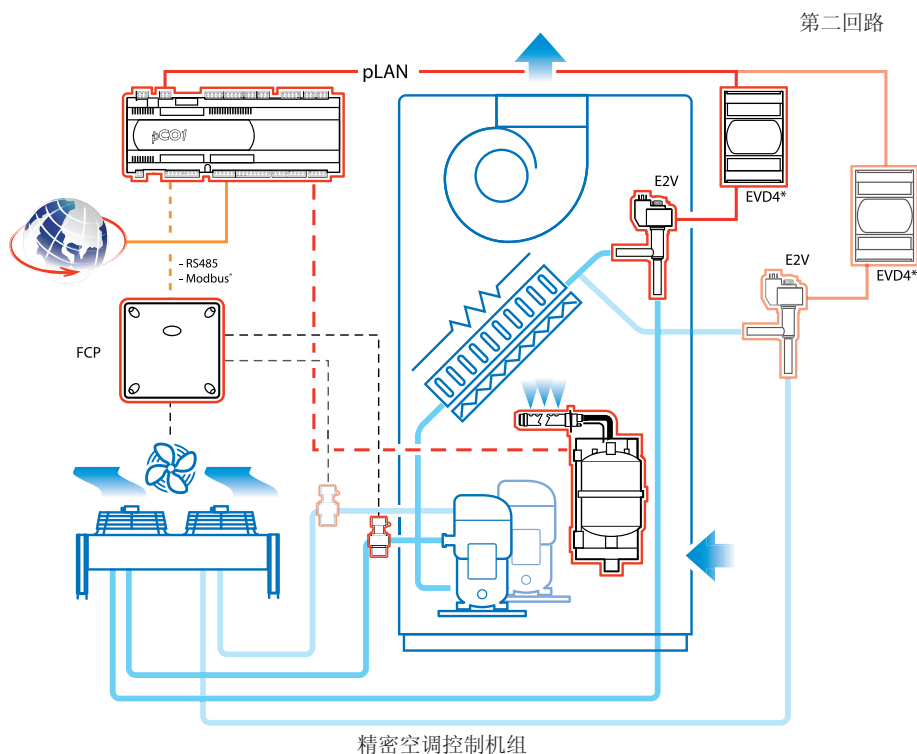
根据来自比率压力传感器的控制信号，控制器采用相位控制原理改变负载电压，负载电流可高达8 A / 230Vac。它可以控制轴流式异步电动机（适用于相位控制）。

控制器可以通过调节微调器对设定值、差值和电机转速等参数进行手动设置，也可以通过编程钥匙或RS485串行通讯直接下载参数来进行设置。

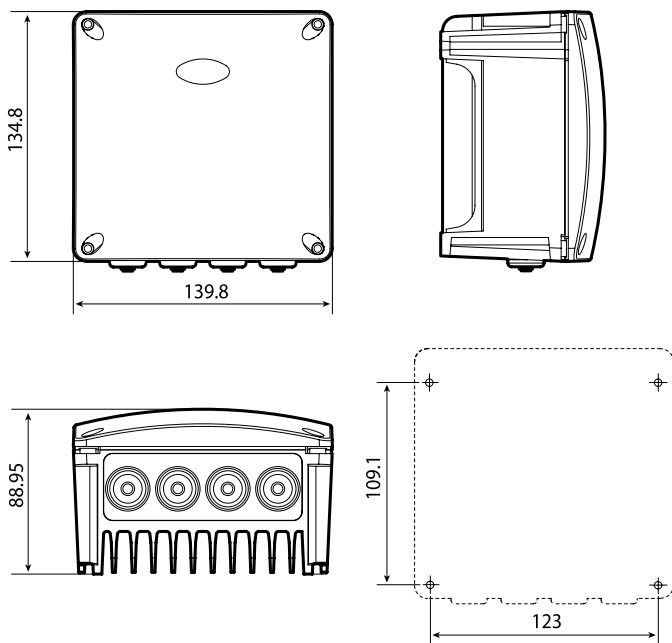
技术规范:

单相电源:	230 V +10...-15%, 50/60 Hz 自动感应
最大工作电流:	8 A @ (-20到50 °C)
工作条件:	-20到50 °C, <85% rH 无凝露
储存条件:	-20到70 °C, <85% rH 无凝露
防护等级:	IP54
模拟量输入:	比率公制 0...5 Vdc, 8 mA 或 NTC传感器
开关量输入:	可设置为电机保护或双设定值转换输入

应用:



尺寸:



Headquarters

CAREL S.p.A.
Via dell'Industria, 11
35020 Brugine - Padova (Italy)
Tel. (+39) 0499 716611
Fax (+39) 0499 716600
carel@carel.com - www.carel.com

Subsidiaries

CAREL Australia Pty Ltd
www.carel.com.au
sales@carel.com.au

CAREL China Ltd.
www.carelhk.com
sales@carelhk.com

CAREL Electronic (Suzhou) Co., Ltd.
www.carel-china.com
sales@carel-china.com

CAREL Deutschland GmbH
www.carel.de
info@carel.de

CAREL Export
www.carel.com
carelexport@carel.com

CAREL France Sas
www.carelfrence.fr
carelfrence@carelfrence.fr

CAREL Italia
www.carel.it
carelitalia@carel.com

CAREL Sud America Ltda.
www.carel.com.br
carelsudamerica@carel.com.br

CAREL U.K. Ltd.
www.careluk.co.uk
careluk@careluk.co.uk

CAREL USA L.L.C.
www.carelusa.com
sales@carelusa.com

Affiliated Companies:

CAREL Korea Co. Ltd.
www.carel.co.kr
info@carel.co.kr

CAREL (Thailand) Co. Ltd.
www.carel.co.th
info@carel.co.th

All trademarks hereby referenced are the property of their respective owners. CAREL is a registered trademark of CAREL S.p.A. in Italy and/or other countries.

© CAREL S.p.A. 2006 tutti i diritti riservati

CAREL si riserva la possibilità di apportare modifiche o cambiamenti ai propri prodotti senza alcun preavviso.