



## E<sup>x</sup>V-C

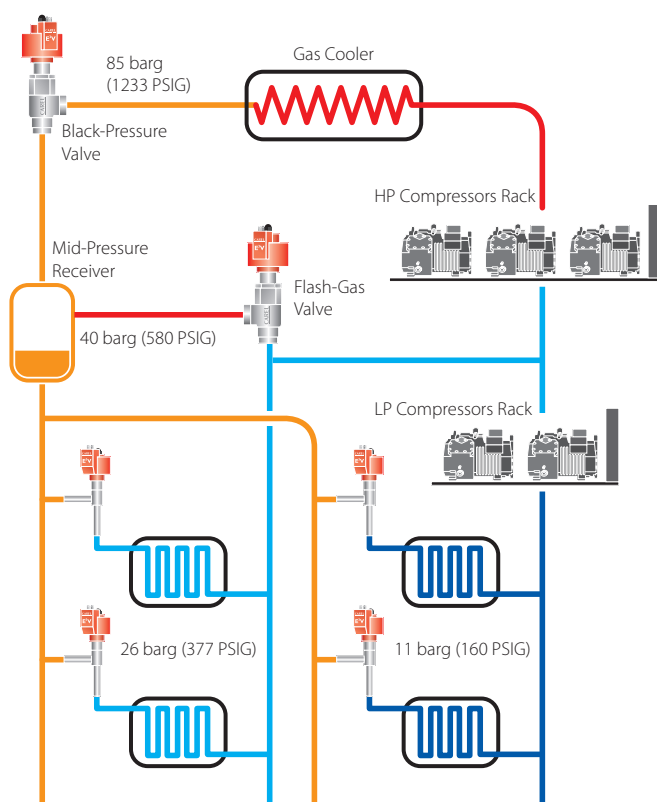
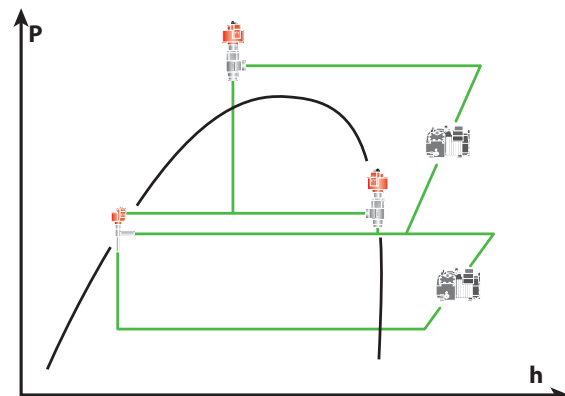
Il controllo più efficace per ogni applicazione  
transcritica ad anidride carbonica

# Una ampia gamma di valvole elettroniche di laminazione per CO<sub>2</sub> transcritica

Per qualsiasi applicazione il modello giusto con la precisione e l'affidabilità garantita da una valvola Carel.

- Regolazione equi-percentuale
- MWP fino a 140 barg (20314PSIg)
- Eccellente tenuta in chiusura
- Dimensioni compatte

La consolidata esperienza di Carel nelle valvole di laminazione ad alta efficienza, ed in particolare in quelle per refrigeranti naturali, si traduce in una famiglia di valvole specificamente progettata per applicazioni transcritiche ad anidride carbonica (CO<sub>2</sub>), adatta per impianti di refrigerazione in installazioni commerciali ed industriali in particolare del settore alimentare.



## Una gamma completa

Una ampia gamma (nr.12 modelli) per ogni applicazione nei circuiti a CO<sub>2</sub> transcritico

	KV [m <sup>3</sup> /h]	CV [US-Gal/min]
E2V03	0,009	0,011
E2V05	0,014	0,017
E2V09	0,024	0,028
E2V11	0,042	0,049
E2V14	0,066	0,076
E2V18	0,09	0,10
E2V24	0,180	0,21
E3V30	0,376	0,435
E3V35	0,464	0,536
E3V45	0,628	0,726
E3V55	0,842	0,974
E3V65	1,087	1,257



### Profilo equipercentuale

Garantisce accurata precisione di regolazione anche nel funzionamento con carichi parziali ridotti.



### Perfetta tenuta in chiusura

In posizione di chiusura la valvola garantisce un'eccellente tenuta al passaggio del refrigerante grazie alla guarnizione in teflon di cui è provvisto l'attuatore e alla molla calibrata che la comprime sul bordo dell'orifizio.



### Alta affidabilità ed elevata qualità dei materiali

Il cinematismo della valvola è interamente realizzato con materiali di alta qualità. Grazie alla costruzione priva di ingranaggi di riduzione, il meccanismo è affidabile e duraturo garantendo un'elevata vita del prodotto.

## Versatilità

Tutta la serie E<sup>V</sup>-C garantisce massima libertà di installazione. Libertà consentita da dimensioni davvero ridotte (fino al 30% in meno delle alternative), frutto di un design brevettato (E<sup>2</sup>V-C: brevetto Europa, USA, Cina; E<sup>3</sup>V-C: patent pending), e dallo statore removibile che anche in assenza di alimentazione, grazie all'accessorio opzionale EEVMAG consente la completa manovrabilità manuale della valvola.



Le dimensioni contenute di E<sup>V</sup>-C significano anche un peso sensibilmente inferiore ai prodotti oggi disponibili, agevolando l'installazione e riducendo i problemi derivanti dalle vibrazioni dell'impianto. Una costruzione smontabile ed un filtro pulibile in acciaio inox facilitano ulteriormente l'installazione e la manutenzione di E<sup>V</sup>-C.



Anche la serie E2VxxCS100 consente l'adozione di un filtro metallico di grande capacità (opzionale, codice E2VFIL0100) installabile prima della saldatura della valvola al circuito.



Tutti i modelli della famiglia E<sup>V</sup>-C sono interamente realizzati in acciaio inox, per poter garantire elevata resistenza meccanica e massima compatibilità chimica.

## Precisione

Come ogni valvola CAREL, anche le E<sup>V</sup>-C garantiscono una caratteristica di regolazione di tipo equi-percentuale, ovvero assicurano la massima precisione che ogni specifico regime di flusso richiede. Questa qualità risulta particolarmente efficace ai carichi parziali, regime di funzionamento tipico degli impianti di refrigerazione a CO<sub>2</sub> a portata variabile, quali ad esempio i circuiti booster.

## Chiusura ermetica

L'otturatore con guarnizione in teflon ad effetto potenziato da una molla in grado di assicurare un serraggio costante anche a valvola ferma sono il cuore tecnologico della proverbiale tenuta ermetica delle valvole Carel, pienamente confermata anche nella serie per CO<sub>2</sub>.

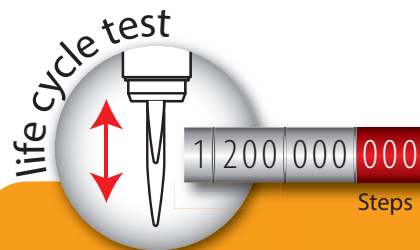
## Affidabilità

La filosofia costruttiva delle E<sup>V</sup> CAREL confermata nelle E<sup>V</sup>-C, prevede l'accoppiamento diretto del motore con l'otturatore: il design Carel prevede infatti un motore ad elevata coppia eliminando con questo la necessità di ingranaggi, fonte di inaffidabilità. L'affidabilità delle valvole Carel per CO<sub>2</sub> è inoltre garantita da lunghi e severi test di sviluppo: >1.2 miliardi di passi, corrispondenti secondo standard AHRI a più di 10 anni di esercizio in applicazioni reali.

Quale ulteriore garanzia di qualità, uniche tra le valvole per alta pressione: E2V\*\*CS\*\*\* hanno inoltre conseguito la certificazione UL per fluidi ad alta pressione e pericolosi.

## Specifiche operative CAREL E<sup>V</sup>-C

	E2V-C	E3V-C
Massima pressione di lavoro (MOP)	140 bar (2031 PSI)	140 bar (2031 PSI)
Massima differenza di pressione (MOPD)	120 bar (1740 PSI) – per E2V24C 85 bar (1233 PSI)	90 bar (1305 PSI)
Pressione di scoppio	> 700 barg (certificato UL) (>10150 PSIG)	> 600 barg (>8700 PSIG)
Temp. refrigerante	-40T70 °C (-40T158 °F)	-40T70 °C (-40T158 °F)
Temp. ambiente	-30T70 °C (-22T158 °F)	-30T70 °C (-22T158 °F)

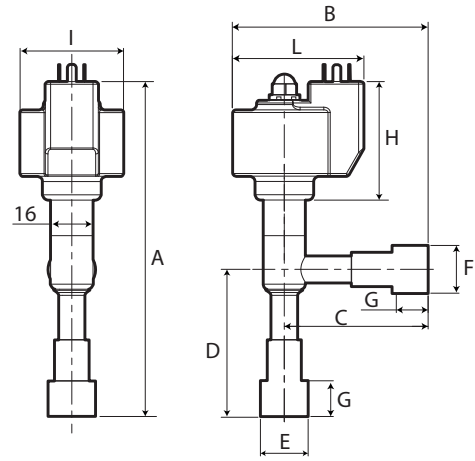
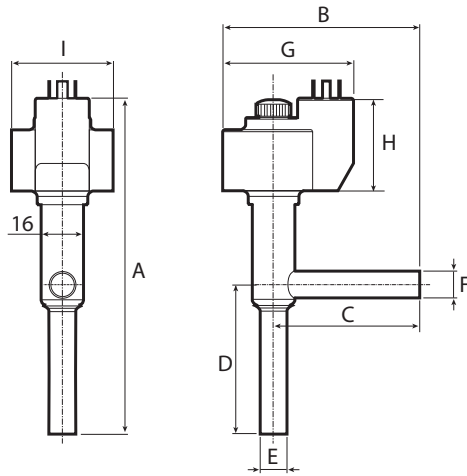


Come previsto dalla procedura di sviluppo CAREL, anche E<sup>3</sup>V-C è stata sottoposta a test di vita che ne confermano il funzionamento affidabile anche dopo 1.2 miliardi di passi eseguiti nelle condizioni di lavoro più gravose.

## In sintesi

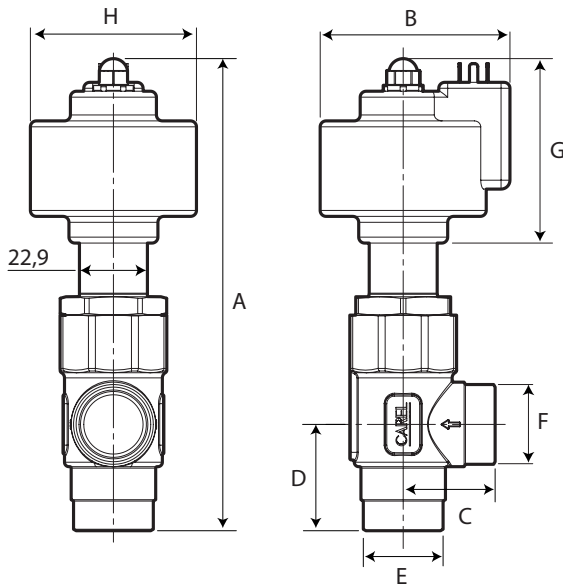
Le valvole della famiglia E<sup>V</sup>-C offrono la massima libertà di impiego, potendo gestire fino a 140 barg di pressione massima di lavoro (MWP), ed essendo in grado di assicurare la ben nota chiusura ermetica CAREL anche in presenza di pressioni differenziali elevatissime. Grazie a dimensioni davvero contenute frutto di un design brevettato, le E<sup>V</sup>-C possono inserirsi in qualsiasi impianto anche già esistente (retrofit). Altissima precisione meccanica, affidabilità garantita da test di vita estremi, e massima versatilità applicativa sono la sintesi delle elevatissime prestazioni che E<sup>V</sup>-C è pronta ad offrire ad ogni circuito a CO<sub>2</sub>. Moderne procedure costruttive e rigorosi controlli di qualità assicurano inoltre il mantenimento delle prestazioni CAREL lungo tutta la vita operativa della valvola.

# Dimensioni



Tipo valvola	A	B	C	D	E
E2V**CS000	15,9 mm	15,9 mm	54,8 mm	56 mm	Int.9/ Est.10 mm
	Int.9/ Est.10 mm	49,5 mm	44,7 mm	39 mm	

Tipo valvola	A	B	C	D	E
E2V**CS100	125,8 mm	82,3 mm	52,3 mm	53,3 mm	Int.13/ Est.18 mm
	Int.13/ Est.18 mm	10 mm	44,7 mm	39 mm	49,5 mm



Tipo valvola	A	B	C
E3V**CWM00 inox/ steel 5/8" - 5/8"	159,3 mm	62,5 mm	31 mm
	D	E	F
	35,9 mm	15,9 mm	15,9 mm
	G	H	

Tipo valvola	A	B	C
E3V**CWR00 inox/ steel 7/8" - 7/8"	159,3 mm	62,5 mm	31 mm
	D	E	F
	35,9 mm	22,2 mm	22,2 mm
	G	H	



CAREL exv lab è lo strumento di guida alla scelta e all'utilizzo delle valvole CAREL. Si tratta di un ambiente web dove, sia il progettista esperto, che un utilizzatore neofita possono trovare strumenti di selezione e verifica della valvola per tutte le applicazioni e i regimi di funzionamento in cui è possibile utilizzare una E<sup>X</sup>V.

<https://exvselectiontool.carel.com/ExVLab/>

## Headquarters ITALY

CAREL INDUSTRIES HQs  
Via dell'Industria, 11  
35020 Brugine - Padova (Italy)  
Tel. (+39) 0499 716611  
Fax (+39) 0499 716600  
carel@carel.com

## Sales organization

CAREL Asia - [www.carel.com](http://www.carel.com)  
CAREL Australia - [www.carel.com.au](http://www.carel.com.au)  
CAREL China - [www.carel-china.com](http://www.carel-china.com)  
CAREL Deutschland - [www.carel.de](http://www.carel.de)  
CAREL France - [www.carelfrence.fr](http://www.carelfrence.fr)  
CAREL HVAC&R Korea - [www.carel.com](http://www.carel.com)  
CAREL Iberica - [www.carel.es](http://www.carel.es)  
CAREL India - [www.carel.in](http://www.carel.in)

CAREL Middle East DWC LLC - [www.carel.com](http://www.carel.com)  
CAREL Nordic AB - [www.carel.com](http://www.carel.com)  
CAREL Russia - [www.carelrussia.com](http://www.carelrussia.com)  
CAREL South Africa - [www.carelcontrols.co.za](http://www.carelcontrols.co.za)  
CAREL Sud America - [www.carel.com.br](http://www.carel.com.br)  
CAREL U.K. - [www.careluk.co.uk](http://www.careluk.co.uk)  
CAREL U.S.A. - [www.carelusa.com](http://www.carelusa.com)

## Affiliates

CAREL Czech & Slovakia - [www.carel-cz.cz](http://www.carel-cz.cz)  
CAREL Ireland - [www.carel.com](http://www.carel.com)  
CAREL Japan Co., Ltd. - [www.carel-japan.com](http://www.carel-japan.com)  
CAREL Korea (for retail market) - [www.carel.co.kr](http://www.carel.co.kr)  
CAREL Mexicana S de RL de CV - [www.carel.mx](http://www.carel.mx)  
CAREL Thailand - [www.carel.co.th](http://www.carel.co.th)  
CAREL Turkey - [www.carel.com.tr](http://www.carel.com.tr)