

Clima - opzione sonda per condotta / Duct probe option ADCF0065



**LEGGI E CONSERVA
QUESTE ISTRUZIONI**
**READ AND SAVE
THESE INSTRUCTIONS**

Dimensioni (mm) / Dimensions (mm)

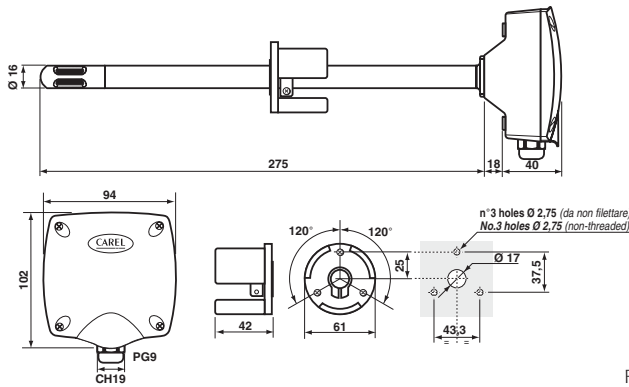
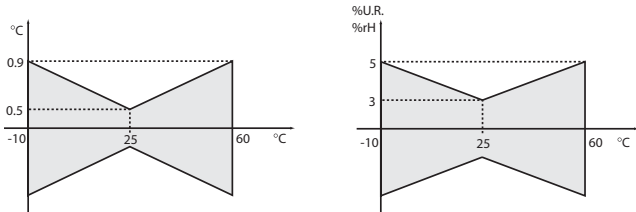


Fig. 1

Dipendenza dall'errore di temperatura / Temperature error dependance



Misura di temperatura (NTC attivo), range -10T60 °C
Temp. measurement. (NTC active), range -10T60 °C
Misura di umidità, range 10...90% U.R., range -10T60 °C
Humidity measurement. range 10 to 90% rH, range -10T60 °C

Fig. 2

Smaltimento del prodotto

L'apparecchiatura (o il prodotto) deve essere oggetto di raccolta separata in conformità alle vigenti normative locali in materia di smaltimento.

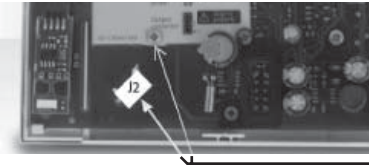
Disposal of the product

The appliance (or the product) must be disposed of separately in accordance with the local waste disposal legislation in force.

I Vi ringraziamo per la scelta fatta, sicuri che sarete soddisfatti del vostro acquisto.

Collegamenti

Con il cavo fornito (lung. 3 m) direttamente al controllo CLIMA, mediante il connettore previsto

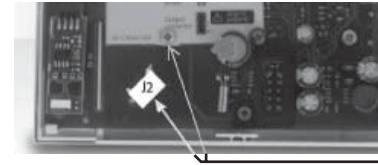


connessione schermo

GB Thank you for having chosen this product. We trust you will be satisfied with your purchase.

Connections

Directly with the cable (3 m length) supplied to CLIMA controller, via the relative connector.



shield connector

Fig. 3

Fig. 3

Caratteristiche generali

L'opzione ADCF006500 permette la remotazione del sensore di temperatura ed umidità del CLIMA per le installazioni a condotta d'aria. Può essere collegato solo ai codici che non utilizzano già il sensore interno di umidità (codici solo di temperatura).

Installazione e montaggio:

- Nelle figure 1 e 3 sono indicati i punti di fissaggio per le sonde ed il connettore su CLIMA e dalla vite di fissaggio puntale schermo.
- Per il montaggio si consiglia di utilizzare le viti fornite.

Caratteristiche tecniche

Alimentazione	direttamente fornita da controllo CLIMA (5 Vdc)	
Campo di lavoro	temperatura -10T60 °C - umidità 10...90 % U.R.	
Precisione	temperatura (*)	±0,5 °C a 25 °C, ±0,9 °C -10T60 °C
	umidità (*)	±3% U.R. a 25 °C/50% U.R., ±5% U.R. -10T60 °C
Condizioni di immagazzinamento	-20T70 °C; 20...90% U.R. non condensante	
Condizioni di funzionamento limiti	-20T70 °C; 0...100% U.R. non condensante	
Sensore	temperatura	NTC 10 Kohm a 25 °C 1%
	umidità	Sensore Capacitivo
Segnale uscita	temperatura	Valore digitale in centesimi di °C
	umidità	Valore digitale in centesimi di % U.R.
Connessione	Cavo (lunghezza 3 m) schermato a due coppie twistate già connesso alla sonda, con connettore + puntale per schermo	
Grado protezione contenitore	IP55	
Grado protezione elementi sensibili	IP40	
Costante di tempo	300 s in aria ferma - temp.: 60 s in aria ventilata (3m/s)	
Costante di tempo	60 s in aria ferma - umidità: 20 s in aria ventilata (3m/s)	
Classificazione protez. contro le scosse elettriche	Integrabili in apparecchiature di classe I e II	
PTI dei materiali isolanti	250 V	
Periodo delle sollecitazioni elettriche delle parti isolanti	lungo	
Grado di inquinamento ambientale	normale	
Categoria di resistenza al calore ed al fuoco	categoria D (per scatola e coperchio)	
Categoria di immunità contro le sovratensioni	categoria 2	

(*) Temperatura/Umidità: possibili variazioni entro ±2,5 °C e ±5% U.R. in presenza di forti campi elettromagnetici (10 Vm).

General features

The ADCF006500 option can be used for the remote assembly of the CLIMA temperature and humidity sensor for installation in air ducts. It can only be connected to the codes that do not already use an internal humidity sensor (temperature only codes).

Installation and assembly:

- Figures 1 & 3 show the fastening points for the probes and the connector on the CLIMA and the fastening point for the shield lug.
- Use the screws supplied.

Technical specifications

Power supply	directly from CLIMA controller (5 Vdc)	
Operating range	temperature -10T60 °C - humidity 10 to 90 % rH	
Precision	temperature (*)	±0.5 °C at 25 °C, ±0.9 °C -10T60 °C
	humidity (*)	±3% rH at 25 °C/50% rH, ±5% rH -10T60 °C
Storage conditions	-20T70 °C; 20 to 90% rH non-condensing	
Limit operating conditions	-20T70 °C; 0 to 100% rH non-condensing	
Sensor	temperature	NTC 10 Kohm at 25 °C 1%
	humidity	Capacitive sensor
Output signal	temperature	Digital value in hundredths of °C
	humidity	Digital value in hundredths of % rH
Connection	Twisted pair with shield (8 cable 3 m length) already connected to the probe, with connector and lug for shield	
Case index of protection	IP55	
Sensor index of protection	IP40	
Time constant	300 s in still air - temp.: 60 s in moving air (3m/s)	
Time constant	60 s in still air - humidity: 20 s in moving air (3m/s)	
Class. according to prot. against electric shock	Can be integrated in class 2 & 2 appliances	
PTI of insulating materials	250 V	
Period of electrical stress of the insulating parts	long	
Environmental pollution	normal	
Category of resistance to heat and fire	category D (case and cover)	
Category of immunity to voltage surges	category 2	

(*) Temperature/Humidity: possible variations of less than ±2.5 °C & ±5% rH in strong electromagnetic fields (10 Vm).