

SPKT*R0 trasduttori di pressione raziometrici / SPKT*R0 公制比例式压力变送器 / ratiometric pressure transducers



阅读并保存
指导说明书
**READ AND SAVE
THESE INSTRUCTIONS**

总体特性

CAREL电子式压力变送器是专为冷冻和空调领域应用而开发的。公制比例式压力变送器有5种不同量程的型号可供选择，如下表所示：

订购代码和型号描述

代码	丝印 ⁽²⁾	压力(5 V)		压力(5 V)		类型	主体材质	限值		耐受压力	
		psiA		bar ⁽²⁾				psiA	bar	psiA	bar
		0.5 V	4.5 V	0.5 V	4.5 V						
SPKT0053R ⁽¹⁾	2CP5-71-52	-15	60	-1,0	4,2	内螺纹	黄铜	360	24,9	1470	102,4
SPKT0013R ⁽¹⁾	2CP5-71-46	-15	135	-1,0	9,3	内螺纹	黄铜	430	30,0	1470	102,4
SPKT00E3R ⁽¹⁾	2CP5-71-49	-15	185	-1,0	12,8	内螺纹	黄铜	550	38,4	1470	102,4
SPKT0043R ⁽¹⁾	2CP5-71-66	0	250	0,0	17,3	内螺纹	黄铜	780	53,8	1470	102,4
SPKT00F3R ⁽¹⁾	2CP5-71-50	0	300	0,0	20,7	内螺纹	黄铜	900	62,1	1470	102,4
SPKT0033R ⁽¹⁾	2CP5-71-47	0	500	0,0	34,5	内螺纹	黄铜	1010	70,0	1470	102,4
SPKT00B6R ⁽¹⁾	2CP50-71-1	0	650	0,0	45,0	内螺纹	镀锡钢	1310	91,0	2470	171,3
	2CP50-71-18										

⁽¹⁾ 0 = 单个包装；1 = 50个每包装；3 = 零售市场包装；

⁽²⁾ 可以通过传感器上的丝印信息分传感器，如上表所示。

⁽³⁾ 生产日期 = 参考反面页面(fig. 5)。

所有型号都是密闭式压力计。

配件表

代码	长度		防护等级	多个包装	备注
	m	inch			
SPKC002300	2	78,7	IP55		不适用于潮湿环境
SPKC005300	5	196,8	IP55		
SPKC00A300	12	472,4	IP55		
SPKC00D311	0,65	25,5	IP67	50 pz	遵循EN60529标准
SPKC00E311	0,83	32,6	IP67	50 pz	
SPKC00B311	1	39,3	IP67	50 pz	
SPKC00C311	1,3	51,1	IP67	50 pz	
SPKC002310	2	78,7	IP67		
SPKC00F310	4	157,4	IP67		
SPKC005310	5	196,8	IP67		
SPKC00G310	6,6	259,8	IP67		
SPKC00A310	12	472,4	IP67		

连接

Fig. 2举例说明了带公制连接头的变送器的连接图：

- 黑色线接收电源(5 Vdc)；
- 白色线是与压力值读取关联的输出信号；
- 绿色线是接地参照点。

技术规格

电源	4.5..5.5 Vdc
输出信号	0.5..4.5 Vdc
接头螺纹	7/16" 20 UNF
工作条件	-40~135 °C
存储条件	-40~150 °C
精确度	+/- 1.2%
温度偏差	+/- 0.013%/°C
防护等级	IP65
抗震(50...2000 Hz)	11g**
环境污染等级	正常
与制冷剂接触部件的材质	黄铜或镀锡钢
与塑料薄膜分开	兼容的制冷剂：R12, R22, R134A, R404A, R407C, R410A, R502, R507; 不兼容的制冷剂：R717 (氯化铵溶液)
	不可用于水和乙二醇
钳位扭力	12...16 Nm

**：g = 重力加速度

备注：FS = 最大输出-最小输出

General characteristics: the CAREL electronic pressure probes have been developed for the application in the refrigeration and air conditioning sectors. The ratiometric version is available in 7 different ranges of pressure, as following.

Description of codes and models

code	silk-screen ⁽²⁾	pressure (with 5 V)		pressure (with 5 V)		model	body material	over range		burst pressure	
		psi		bar				psi	bar	psi	bar
		0.5 V	4.5 V	0.5 V	4.5 V						
SPKT0053R ⁽¹⁾	2CP5-71-52	-15	60	-1,0	4,2	female	brass	360	24,9	1470	102,4
SPKT0013R ⁽¹⁾	2CP5-71-46	-15	135	-1,0	9,3	female	brass	430	30,0	1470	102,4
SPKT00E3R ⁽¹⁾	2CP5-71-49	-15	185	-1,0	12,8	female	brass	550	38,4	1470	102,4
SPKT0043R ⁽¹⁾	2CP5-71-66	0	250	0,0	17,3	female	brass	780	53,8	1470	102,4
SPKT00F3R ⁽¹⁾	2CP5-71-50	0	300	0,0	20,7	female	brass	900	62,1	1470	102,4
SPKT0033R ⁽¹⁾	2CP5-71-47	0	500	0,0	34,5	female	brass	1010	70,0	1470	102,4
SPKT00B6R ⁽¹⁾	2CP50-71-1	0	650	0,0	45,0	female	plated steel	1310	91,0	2470	171,3
	2CP50-71-18										

Note:

⁽¹⁾ 0 = single package; 1 = multiple package of 50 pieces; 3 = retail market package;

⁽²⁾ to distinguish the transducers refer to the silk screen on the sensor like shown in the tab;

⁽³⁾ for production's date = see rear-page (fig. 5)

⁽⁴⁾ all models are sealed gauge sensors

Accessories cable

Code	Lenght		Index of protection	Minimum package	Note
	m	inch			
SPKC002300	2	78,7	IP55		not suitable for wet ambient
SPKC005300	5	196,8	IP55		
SPKC00A300	12	472,4	IP55		
SPKC00D311	0,65	25,5	IP67	50 pz	in accordance with the EN60529 standards
SPKC00E311	0,83	32,6	IP67	50 pz	
SPKC00B311	1	39,3	IP67	50 pz	
SPKC00C311	1,3	51,1	IP67	50 pz	
SPKC002310	2	78,7	IP67		
SPKC00F310	4	157,4	IP67		
SPKC005310	5	196,8	IP67		
SPKC00G310	6,6	259,8	IP67		
SPKC00A310	12	472,4	IP67		

Connections:

Fig. 2 illustrates the connection diagram of the probe with the male connector:

- the black cable receives power supply (5 Vdc);
- the white cable is the output signal relevant to the read pressure;
- whereas the green cable refers to the power supply.

Technical specifications

power supply	4.5 to 5.5Vdc
output	0.5 to 4.5Vdc
connector thread	7/16" UNF
operating conditions	-40T135°C
storage conditions	-40T150°C
precision	+/- 1.2%
temperature error	+/- 0.013%/°C
protection degree	IP65
shock (50 to 2000Hz)	11g**
environmental pollution level	normal
material in contact with the fluid	brass or plated steel
separation with plastic	compatible with cooling fluids R12, R22, R134A, R404A, R407C, R410A, R502, R507, R744. Not compatible with R717 (ammonia), not to be used with water and glycol.
clamping force	12...16 Nm

**：g = gravitational acceleration; Note: FS = MAX-output - MIN-output

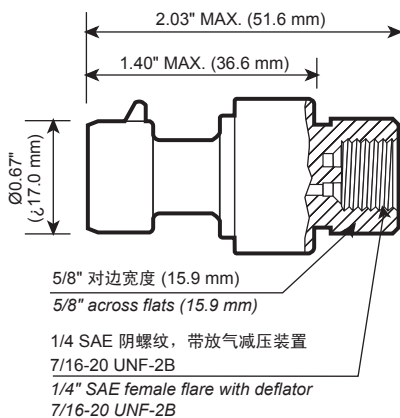


Fig.1

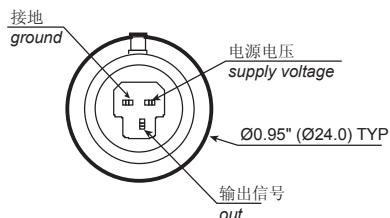


Fig.2

Per cavo SPKC* /SPKC* 电缆 /for SPKC* cable:

Uscita /输出信号/out = Bianco /白色/white

Alimentazione /电源/supply = Nero /黑色/black

Terra / 接地/ground = Verde / 绿色/green

Nota/备注/Note:

Campo di temperatura connettore -35T105°C

接头温度范围 -35~105°C

Connector temperature range -35T105°C

Caratteristiche generali: le sonde elettroniche di pressione CAREL sono state sviluppate per essere applicate nei settori della refrigerazione e del condizionamento. La versione raziometrica è disponibile in 7 diversi range di pressione, di seguito riportati.

Descrizione codici e modelli

codice	serigrafia (2)	pressione (con 5 V)		pressione (con 5 V)		modello	materiale	over range		burst pressure	
		psi	bar	psi	bar			psi	bar	psi	bar
SPKT0053R*(1)	2CP5-71-52	-15	60	-1,0	4,2	femmina	ottone	360	24,9	1470	102,4
SPKT0013R*(1)	2CP5-71-46	-15	135	-1,0	9,3	femmina	ottone	430	30,0	1470	102,4
SPKT00E3R*(1)	2CP5-71-49	-15	185	-1,0	12,8	femmina	ottone	550	38,4	1470	102,4
SPKT0043R*(1)	2CP5-71-66	0	250	0,0	17,3	femmina	ottone	780	53,8	1470	102,4
SPKT00F3R*(1)	2CP5-71-50	0	300	0,0	20,7	femmina	ottone	900	62,1	1470	102,4
SPKT0033R*(1)	2CP5-71-47	0	500	0,0	34,5	femmina	ottone	1010	70,0	1470	102,4
SPKT00B6R*(1)	2CP50-71-1	0	650	0,0	45,0	femmina	acciaio	1310	91,0	2470	171,3
	2CP50-71-18						placcato				

Nota:

(1) 0 = imballo singolo; 1 = imballo multiplo 50 pz; 3= imballo per mercato della distribuzione

(2) per distinguere i trasduttori riferirsi alla serigrafia sul corpo del sensore come da tab.

(3) per data di produzione = vedi retro (fig. 5)

(4) tutti i sensori sono di tipo sealed gauge

Cavi accessori:

Codice	Lunghezza		Indice di protez.	Quantità minima	Note
	m	inch			
SPKC002300	2	78,7	IP55		non adatti per ambienti umidi
SPKC005300	5	196,8	IP55		
SPKC00A300	12	472,4	IP55		
SPKC00D311	0,65	25,5	IP67	50 pz	secondo normativa EN60529
SPKC00E311	0,83	32,6	IP67	50 pz	
SPKC00B311	1	39,3	IP67	50 pz	
SPKC00C311	1,3	51,1	IP67	50 pz	
SPKC002310	2	78,7	IP67		
SPKC00F310	4	157,4	IP67		
SPKC005310	5	196,8	IP67		
SPKC00G310	6,6	259,8	IP67		
SPKC00A310	12	472,4	IP67		

Collegamenti:

nella Fig. 2 viene indicato lo schema di collegamento della sonda:

- il cavo di colore nero riceve l'alimentazione (5 Vdc);
- il cavo di colore bianco è il segnale di uscita relativo alla pressione letta;
- il cavo di colore verde è il riferimento dell'alimentazione.

Caratteristiche tecniche

alimentazione	4,5...5,5 Vdc
uscita	0,5...4,5 Vdc
filetto connettore	7/16" 20 UNF
condizioni di funzionamento	-40T135 °C
condizioni di immagazzinamento	-40T150°C
precisione	tipico +/- 1,2% FS
errore di temperatura	+/- 0,013%/°C
grado di protezione	IP65
shock (50...2000 Hz)	11g**
grado di inquinamento ambientale	normale
materiale a contatto con il fluido	ottone o acciaio
separazione con membrana plastica	compatibili con fluidi refrigeranti R12, R22, R134A, R404A, R407C, R410A, R502, R507, R744. Non compatibili con R717 (ammoniaca), da non usare con acqua e glicole.
forza di serraggio	12...16 Nm

**g= accelerazione di gravità; Nota: FS = uscita MAX - uscita MIN

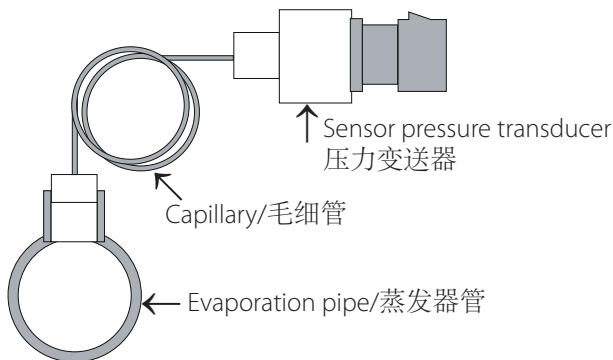


Fig. 3

ITA Consigli per una corretta installazione (Fig.3)

Nel caso di utilizzo del sensore in applicazioni a diretto contatto con il fluido refrigerante in evaporazione, con temperatura del fluido inferiore al punto di rugiada, in riferimento alle condizioni termoigrometriche ambientali, interporre tra sensore e tubazione un capillare di almeno 30 cm.

ENG Advice for a correct installation (Fig.3)

If using a probe applied directly in contact with the evaporating refrigerant, when the fluid temperature is less than dewpoint with reference to local temperature-humidity conditions, place at least 30 cm of capillary tubing between the probe and the pipe.

RC 关于正确安装的建议(Fig.3)

如果变送器直接与蒸发中的制冷流体接触，当流体温度低于参照当地温度-湿度条件的露点，则用一根最小长度为30 cm的毛细管连接变送器和管道。



"L'apparecchiatura (o il prodotto) deve essere oggetto di raccolta separata in conformità alle vigenti normative locali in materia di smaltimento"
"The appliance (or the product) must be disposed of separately in accordance with the local waste disposal legislation in force"
"处理本设备(或产品)时必须按照当地强制的废物处理法规分开处理。"

Esempi di collegamento a strumentazione CAREL / Examples of connection to CAREL instrument / 与CAREL装置连接示例:

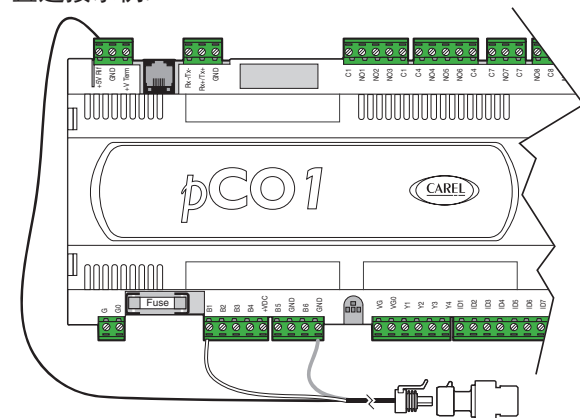


Fig. 4

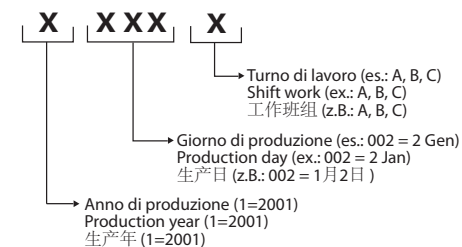
pCO1	Sonda / Probe / 变送器
Bn= 1, ... , 4	Filo bianco = segnale di pressione White wire = Pressure signal 白线 = 压力信号
+5V rif	Filo nero = alimentazione +5V Black wire = supply reference +5V 黑线 = 电源 +5V
GND	Filo verde = riferimento alimentazione GND Green wire = supply reference GND 绿线 = 电源接地参照点GND

IDENTIFICAZIONE DATA DI PRODUZIONE / IDENTIFICATION OF PRODUCTION'S DATE / 生产日期标示

ITA L'etichetta codice Carel può essere stampata, in alternativa, sul sensore:

ENG Carel code labeling could be print in alternative on the cap:

RC Carel代码标签可也可以印在帽头上:



Es.: 1002 B (02/01/2011 turno/shift/班组B)

Fig. 5



CAREL Industries HQs
Via dell'Industria, 11 - 35020 Brugine - Padova (Italy)
Tel. (+39) 0499716611 - Fax (+39) 0499716600 - www.carel.com - e-mail: carel@carel.com

CAREL si riserva la possibilità di apportare modifiche o cambiamenti ai propri prodotti senza alcun preavviso. / CAREL reserves the right to modify the features of its products without prior notice. / CAREL保留不预先告知即修改产品的权利。