



## ChillBooster

Booster voor airconditioning en  
toepassingen in de koeling



# ChillBooster: Adiabatische koeling

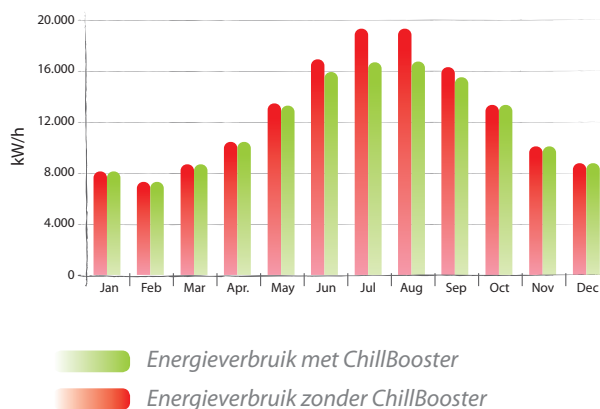
Adiabatische koeling wat wordt bewerkstelligd door water in kleine druppels te vernevelen. Deze druppels verdampen spontaan door warmte aan de lucht te onttrekken waardoor deze bevochtigd wordt en in temperatuur daalt. Het toestel gebruikt een waaierpomp om het water op druk te brengen en dan door speciale verstuivers te vernevelen.

- Energiebesparing van chillers en droge koelers door adiabatische koeling;
- ChillBooster geeft net dat beetje extra om de piekvraag op de heetste momenten van de dag te kunnen opvangen.

ChillBooster is een adiabatische koeler die wordt gebruikt om het rendement van chillers, droge koelers en andere apparaten te verbeteren. ChillBooster koelt de lucht voordat deze in contact komt met de lamellen waardoor dus een gemiddeld lagere condensdruk ontstaat. ChillBooster verneveld water in zeer fijne druppels die spontaan verdampen en de lucht koelt. De lamellen worden dus door koudere lucht en fijne druppels gekoeld waardoor een gunstiger werkconditie ontstaat. Dit stelt vloeistof koelers en condensors in staat om de gewenste capaciteit te garanderen gedurende de heetste momenten van het jaar welke gewoonlijk gepaard gaan met de maximum belasting. Dit voorkomt over dimensioneren van het systeem.



Voorbeeld van adiabatische koeling op een chiller in een zuidoepse stad



## Erg laag energieverbruik

De ChillBooster heeft een extreem laag energieverbruik: een systeem voor drogekoelers met een luchtstroom van 200.000 m<sup>3</sup>/h verneveld 1000 l/h, met een energieverbruik minder dan 0,7 kW.



## Ideaal voor retrofit

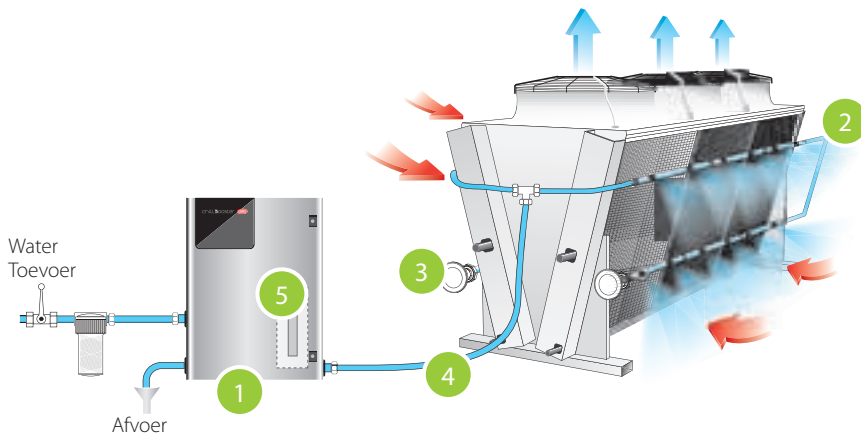
De IP55 pompunit en het makkelijk modulair te installeren systeem maken de ChillBooster ideaal voor het retrofitten van chillers, drogekoelers en condensors.



## Makkelijk te installeren

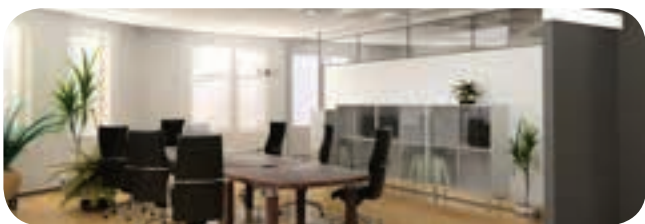
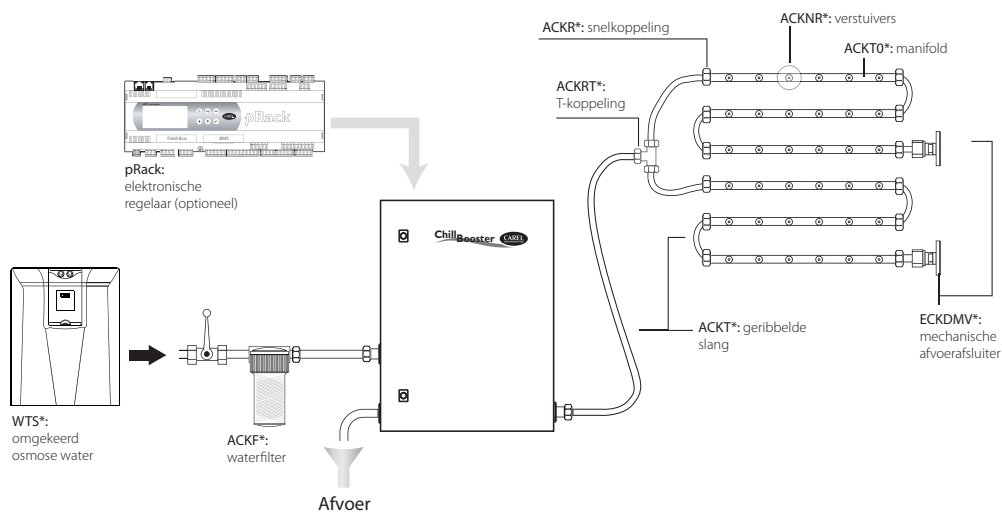
Het water verdeelsysteem maakt gebruik van vernevelbuizen in verschillende lengtes, snelkoppelingen en slangen waardoor de ChillBooster makkelijk zonder gebruik van speciaal gereedschap of lasapparatuur geïnstalleerd kan worden.

## Voorbeeld voor een chiller of een drogekoeler



- 1 *Pompunit AAN/UIT regeling*
- 2 *Roestvast stalen manifolds met verstuivers*
- 3 *Verdeelsysteem met een mechanische leegloopafsluiter*
- 4 *Verbindingslangen en metalen fittingen*
- 5 *UV lamp (optioneel)*

## OVERVIEW DRAWING ChillBooster



### Woonomgeving

Ideaal als het met een chiller wordt gecombineerd voor air-geconditioneerde ruimtes zoals kantoren, appartementen en huizen.



### Winkels

Voor air-conditioning in supermarkten, winkelcentra en grote magazijnen. Het toestel verbeterd de werking en brengt besparing.



### Ziekenhuizen

ChillBooster helpt om continuïteit, besparing en hygiëne te garanderen. Allemaal zeer fundamenteel in deze omgevingen.



### Datacentra

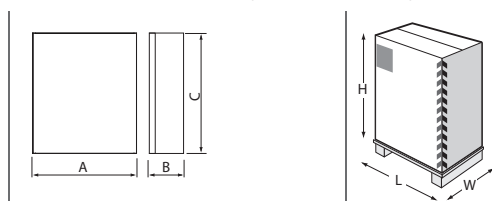
Voor ruimte of proces air-conditioning die gekoeld water of een mix van vloeistoffen gebruiken, verhoogd het toestel de capaciteit en prestatie met een gegarandeerde continue werking van de apparatuur.

## ChillBooster tabel

Eigenschappen	AC010****	AC050D****	AC100D****
Capaciteiten	100 l/h	500 l/h	1000 l/h
Energieverbruik	0,4 kW	0,5 kW	0,6 kW
Temperatuur	5T40 °C		
Aansluiting Temperatuur gestuurde leegloopafsluiter	Buis ø10mm		
Elektrische specificaties	230V, 50/60Hz (afhankelijk van het model)		
Certificatie	CE		
Standtijd (optionele) UV lamp	4000 h		
Beschermingsklasse	IP55		
<b>Watertoevoer</b>			
Aansluiting	½"G Inwendig		
Druk (min. – max.)	3-8 bar, 0,3-0,8 MPa, 40-115 PSI		
<b>Waterafvoer</b>			
Aansluiting	½"G Inwendig		
<b>Uitgang</b>			
Aansluiting	½"G Inwendig		
<b>Voedingswater *</b>			
Soort	Drinkwater en gedemineraliseerd		
Geleidbaarheid	< 100 µS/cm		
Totale hardheid	< 3°dH (50 ppm (CaCO <sub>3</sub> ))		

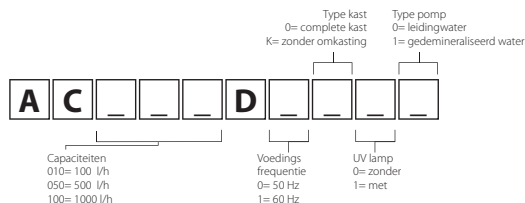
\* gedemineraliseerd water wordt aangeraden om vervuiling en onderhoud te minimaliseren

## Afmetingen (mm (inches)) en gewichten (kg (lbs))



Model	AxBxC	gewicht	LxWxH	gewicht
AC****0**	600x300x800 (23.62x11.82x31.50)	49 (108)	720x410x1020 (28.5x16x40)	52 (115)
AC****01*	600x300x800 (23.62x11.82x31.50)	53 (115)	720x410x1020 (28.5x16x40)	56 (125)
AC****K**	550x210x750 (21.65x8.30x29.53)	27 (60)	860x660x360 (34x26x14)	32 (70)
AC****K1*	550x210x750 (21.65x8.30x29.53)	32 (70)	860x660x360 (34x26x14)	37 (82)

## Unit code



## Onderdelen



### Leegloopafsluiter

M ½"GAS, mechanische leegloopafsluiter van messing om het water weg te laten lopen als er geen vraag is.



### Manifold

AlSi304 roestvaststalen manifolds, ø20mm, met draadgaten voor de verstuivers. Verkrijgbaar met 7 gaten (1062mm), 13 gaten (1964mm) of 19 gaten (2867mm).



### Snelkoppelingen

Knelverbindingen voor buizen van ø20mm. Messing of roestvaststaal.



### Slang

AlSi304 roestvast stalen geribbelde slangen.



### Verstuivers

Verstuivers met capaciteiten van 5, 7,5 of 15 kg/h bij 10 bar.

## Headquarters ITALY

CAREL INDUSTRIES HQs  
Via dell'Industria, 11  
35020 Brugine - Padova (Italy)  
Tel. (+39) 0499 716611  
Fax (+39) 0499 716600  
carel@carel.com

## Sales organization

CAREL Asia - [www.carel.com](http://www.carel.com)  
CAREL Australia - [www.carel.com.au](http://www.carel.com.au)  
CAREL China - [www.carel-china.com](http://www.carel-china.com)  
CAREL Deutschland - [www.carel.de](http://www.carel.de)  
CAREL France - [www.carefrance.fr](http://www.carefrance.fr)  
CAREL HVAC&R Korea - [www.carel.com](http://www.carel.com)  
CAREL Iberica - [www.carel.es](http://www.carel.es)

CAREL India - [www.carel.in](http://www.carel.in)  
CAREL Nordic AB - [www.carel.com](http://www.carel.com)  
CAREL Russia - [www.carelrussia.com](http://www.carelrussia.com)  
CAREL South Africa - [www.carelcontrols.co.za](http://www.carelcontrols.co.za)  
CAREL Sud America - [www.carel.com.br](http://www.carel.com.br)  
CAREL U.K. - [www.careluuk.co.uk](http://www.careluuk.co.uk)  
CAREL U.S.A. - [www.carelnusa.com](http://www.carelnusa.com)

## Affiliates

CAREL Czech & Slovakia - [www.carel-cz.cz](http://www.carel-cz.cz)  
CAREL Ireland - [www.carel.com](http://www.carel.com)  
CAREL Japan Co., Ltd. - [www.carel-japan.com](http://www.carel-japan.com)  
CAREL Korea (for retail market) - [www.carel.co.kr](http://www.carel.co.kr)  
CAREL Mexicana S de RL de CV - [www.carel.mx](http://www.carel.mx)  
CAREL Thailand - [www.carel.co.th](http://www.carel.co.th)  
CAREL Turkey - [www.carel.com.tr](http://www.carel.com.tr)