

humiFog multizone

sistemas de distribución

CAREL



SPA Manual del usuario

**LEA Y GUARDE
ESTAS INSTRUCCIONES**
**READ AND SAVE
THESE INSTRUCTIONS**

  **NO POWER
& SIGNAL
CABLES
TOGETHER**
READ CAREFULLY IN THE TEXT!

ADVERTENCIAS



Los humidificadores CAREL INDUSTRIES Hq son productos avanzados, cuyo funcionamiento está especificado en la documentación técnica suministrada con el producto o descargable, incluso anteriormente a la adquisición, desde el sitio internet www.carel.com. Cada producto CAREL INDUSTRIES Hq, debido a su avanzado nivel tecnológico, necesita una fase de calificación/configuración/programación a fin de que pueda funcionar lo mejor posible para la aplicación específica. La ausencia de dicha fase de estudio, como se indica en el manual, puede generar Funcionamientos erróneos en los productos finales de los que CAREL INDUSTRIES Hq no podrá ser considerada responsable. El cliente (fabricante, proyectista o instalador del equipo final) asume toda la responsabilidad y riesgo en lo que respecta a la configuración del producto para alcanzar los resultados previstos en la instalación y/o equipamiento final específico. CAREL INDUSTRIES Hq en este caso, previos acuerdos específicos, puede intervenir como consultor para conseguir el éxito de la instalación/puesta en marcha de la máquina/uso, pero en ningún caso puede ser considerada responsable del buen funcionamiento del humidificador y de la instalación final, siempre que no se hayan seguido las advertencias o las recomendaciones descritas en este manual o en otra documentación técnica del producto. En particular, sin excluir la obligación de observar las mencionadas advertencias o recomendaciones, para un uso correcto del producto se recomienda prestar atención a las siguientes advertencias:

• **PELIGRO DESCARGAS ELÉCTRICAS**

• El humidificador contiene componentes bajo tensión eléctrica. Quitar la alimentación de red antes de acceder a las partes internas o en caso de mantenimiento y durante la instalación;

• **PELIGRO PÉRDIDAS DE AGUA**

• el humidificador carga/descarga automáticamente y constantemente cantidad de agua. Funcionamientos erróneos en las conexiones o en el humidificador pueden causar pérdidas;

• **En los humidificadores isotérmicos: PELIGRO DE INCENDIO**

• El humidificador contiene componentes a alta temperatura (100°C/212°F);

• **En los humidificadores isotérmicos a gas: PELIGRO DE FUGAS DE GAS**

• El humidificador está conectado a la red de gas. Funcionamientos erróneos en las conexiones o en el humidificador pueden causar fugas.

• La instalación del producto debe incluir obligatoriamente una conexión de tierra, utilizando el terminal adecuado de color amarillo-verde presente en el humidificador.

• Las condiciones ambientales y la tensión de alimentación deben ser conformes a los valores especificados en las etiquetas de 'datos de placa' del producto.

• El producto está diseñado exclusivamente para humectar ambientes de forma directa o mediante sistemas de distribución (conductos). Además para los humidificadores-adiabáticos-atomizadores-de-agua-a-presión está prevista también la humectación a través el bastidor de atomización.

• La instalación, el uso y el mantenimiento deben ser realizados por personal cualificado, conocedor de las precauciones necesarias y capaz de efectuar correctamente las operaciones requeridas.

• Para la producción de vapor se debe utilizar exclusivamente agua con características indicadas en este manual.

• Atención, en caso de humidificadores-adiabáticos-atomizadoras-de-agua-a-presión es obligatorio utilizar agua potable desmineralizada (como se especifica en el manual). Además, es necesario recoger las partículas de agua no absorbidas por el aire, por medio de la bandeja recogegotas (en la parte de humectación) y el separador de gotas (en la parte de fin de humectación).

• Todas las operaciones sobre el producto deben ser realizadas según las instrucciones contenidas en este manual y en las etiquetas aplicadas al producto. Los usos y modificaciones no autorizados por el fabricante se considerarán inadecuados. CAREL INDUSTRIES Hq no asume ninguna responsabilidad por tales usos no autorizados.

• No intentar abrir el humidificador de formas distintas a las indicadas en el manual.

• Atenerse a las normativas vigentes en el lugar en las que se instala el humidificador.

• Mantener el humidificador fuera del alcance de niños y animales.

• No instalar y utilizar el producto en las proximidades de objetos que pueden dañarse en contacto con el agua (o el condensado). CAREL INDUSTRIES Hq declina toda responsabilidad por daños consecuencia de pérdidas de agua del humidificador.

• No utilizar productos químicos corrosivos, disolventes o detergentes agresivos para limpiar las partes internas y externas del humidificador, salvo que se especifique expresamente en los manuales del usuario.

• No dejar caer, golpear o sacudir el humidificador, ya que las partes internas y de revestimiento podrían sufrir daños irreparables.

- Para productos humidificadores-adiabáticos-atomizadoras-de-agua-a-presión: la distribución del agua atomizada debe ser conducida a través de un 'bastidor' de atomización adecuado o a través de sistemas de distribución previstos por CAREL INDUSTRIES Hq
- Para los productos isotérmicos: están diseñados para producir vapor a presión atmosférica, y no vapor a presión. CAREL INDUSTRIES Hq desaconseja y declina toda responsabilidad por el uso de dispositivos de distribución distintos de los previstos.

CAREL INDUSTRIES Hq adopta una política de desarrollo continuo. Por lo tanto, se reserva el derecho a realizar modificaciones y mejoras a cualquier producto descrito en el presente documento sin previo aviso. Los datos técnicos presentes en el manual pueden sufrir modificaciones sin obligación de aviso previo. La responsabilidad de CAREL INDUSTRIES Hq en lo que respecta a sus productos está regulada por las condiciones generales del contrato de CAREL INDUSTRIES Hq publicadas en el sitio www.carel.com y/o por los acuerdos específicos con los clientes; En particular, en la medida permitida por la normativa aplicable, en ningún caso CAREL INDUSTRIES Hq, sus dependientes o sus filiales/afiliados serán responsables de eventuales pérdidas de ganancias o ventas, pérdidas de datos y de información, costes de mercancías o servicios sustitutivos, daños a cosas o personas, interrupciones de actividad, o eventuales daños, directos, indirectos, incidentales, patrimoniales, de cobertura, punitivos, especiales o consecuenciales causados de cualquier modo, tanto si son contractuales, extra contractuales o debidos a negligencia o a otra responsabilidad derivada del uso del producto o de su instalación, incluso si CAREL INDUSTRIES Hq o sus filiales/afiliados han sido avisados de la posibilidad de daños.

DESECHADO



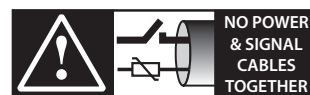
El humidificador está compuesto por partes metálicas y partes de plástico. En referencia a la Directiva 2002/96/CE del Parlamento Europeo y del Consejo del 27 de enero de 2003 y a las normativas nacionales de actuación correspondientes, le informamos de que:

1. Subsiste la obligación de no desechar los RAEE como residuos urbanos y de efectuar, para dichos residuos, una recogida separada;
2. Para el desecho se utilizarán los sistemas de recogida públicos o privados previstos por las leyes locales. Además, es posible reenviar el aparato al distribuidor al final de su ciclo vital en el caso de adquirir uno nuevo;
3. Este aparato puede contener sustancias peligrosas: un uso inadecuado o un desecho incorrecto podría tener efectos negativos en la salud humana y sobre el ambiente;
4. El símbolo (contenedor de basura sobre ruedas tachado) impreso sobre el producto o en el paquete y en las hojas de instrucciones indica que el aparato se ha introducido en el mercado después del 13 de Agosto de 2005 y que debe ser objeto de recogida separada;
5. En caso de un desecho abusivo de los residuos eléctricos y electrónicos están previstas sanciones establecidas por las normativas vigentes locales en materia de desechos.

Garantía sobre los materiales: 2 años (desde la fecha de fabricación, excluidos los consumibles).

Homologaciones: la calidad y la seguridad de los productos CAREL INDUSTRIES Hq están garantizados por el sistema de diseño y fabricación certificado por ISO 9001, además de por las marcas (insertar las marcas específicas del producto).

Atención: separar cuanto sea posible los cables de las sondas y de las entradas digitales de los cables de las cargas inductivas y de potencia para evitar posibles interferencias electromagnéticas. No insertar nunca en las mismas canaletas (incluidas las de los cuadros eléctricos) cables de potencia y cables de señal



NO POWER & SIGNAL CABLES TOGETHER

READ CAREFULLY IN THE TEXT!

Index

1. COMPONENTES DEL SISTEMA DE DISTRIBUCIÓN	7
1.1 Componentes del bastidor para instalación en conducto.....	7
1.2 Características nominales del bastidor	7
1.3 Características de los separadores de gotas.....	7
1.4 Componentes del sistema de distribución en ambiente	8
1.5 Características nominales del sistema de distribución en ambiente	8
2. INSTALACIÓN: ACTIVIDADES, MATERIAL Y HERRAMIENTAS, DATOS NECESARIOS PARA LA INSTALACIÓN EN CONDUCTO O UTA	10
2.1 Planificación de las actividades	10
2.2 Materiales y herramientas.....	10
2.3 Datos necesarios: configuración del bastidor.....	10
3. ENSAMBLAJE DEL BASTIDOR	12
3.1 Circuitos de atomización.....	12
3.2 Selección de las posiciones de las electroválvulas, uniones directas, colectores horizontales, boquillas y tapones.....	12
3.3 Ensamblaje de la estructura principal.....	13
3.5 Ensamblaje de los colectores.....	16
3.6 Ensamblaje de los colectores en el bastidor	16
3.7 Ensamblaje del bastidor: check-list.....	17
4. INSTALACIÓN DEL BASTIDOR EN CONDUCTO	18
4.1 Conexión por el cuadro al bastidor.....	18
4.2 Caja de derivación	18
4.3 Instalación del bastidor en conducto/UTA.....	19
4.4 Check list para la instalación del bastidor en conducto	19
5. MANTENIMIENTO PREVENTIVO DEL SISTEMA DE DISTRIBUCIÓN	20
5.1 Menú Mantenedor	20
5.2 Mantenimiento preventivo de los accesorios.....	20
6. ACTIVIDADES, MATERIAL, HERRAMIENTAS Y DATOS NECESARIOS PARA LA INSTALACIÓN DEL SISTEMA DE DISTRIBUCIÓN EN AMBIENTE	21
6.1 Materiales y herramientas para la instalación en ambiente.....	21
6.2 Ensamblaje del sistema de distribución en ambiente.....	21

1. COMPONENTES DEL SISTEMA DE DISTRIBUCIÓN

1.1 Componentes del bastidor para instalación en conducto

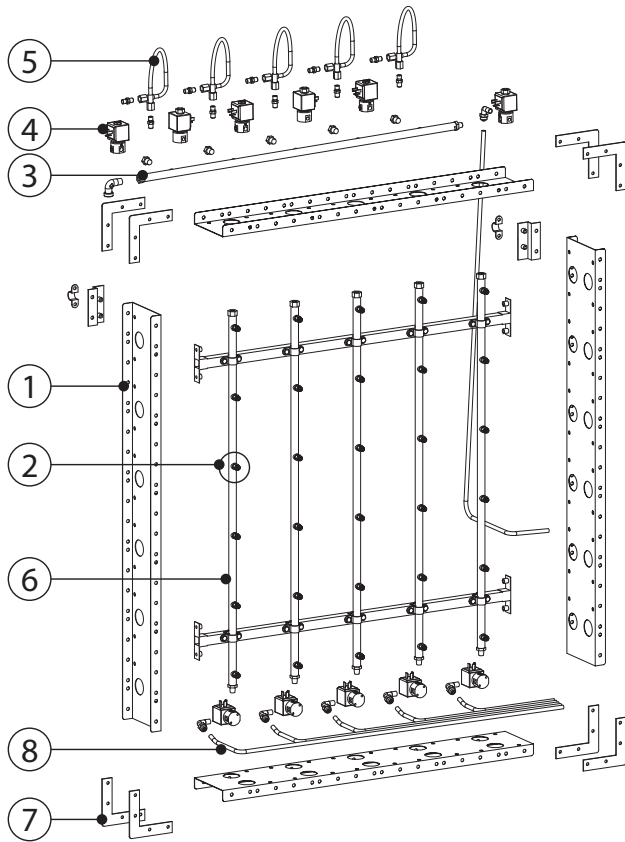


Fig. 1.a

Leyenda:

1	Estructura en acero inoxidable
2	Posición de boquillas/tapones
3	Colector horizontal
4	Electroválvula
5	Conexión directa
6	Conexión elástica
7	Colector vertical
8	Pieza en ángulo para montaje
9	Mangueras de drenaje

1.2 Características nominales del bastidor

El bastidor está compuesto por una serie de colectores, electroválvulas, boquillas, tuberías y conectores varios.

Parámetro	Campo
Material	Acero inoxidable
Anchura (mm/pulg.)	573...2853 / 22,56...112,32 (paso mínimo 152mm/6pulg.)
Altura (mm/pulg.)	538...2818 / 21,18...110,94 (paso mínimo 152mm/6pulg.)
Profundidad (mm/en)	200 / 7,87 (con colector horizontal)
Electroválvula NC	24 V 50 Hz; 1 vía de entrada central (En) G1/8" F y 2 vías de salida laterales G1/8" F: dx, sx. Caudal máx. con DP= 1 Bar 90 l/h; presión de funcionamiento 100 Bar
Electroválvula NA	24 V 50 Hz; 1 vía de entrada central (En) G1/8" F y 2 vías de salida laterales G1/8" F: dx, sx. Caudal máx. con DP= 1 Bar 90 l/h; presión de apertura ≤15 Bar; presión de funcionamiento 100 Bar
Conexiones de entrada de agua	G1/4" hembra
Electroválvulas de drenaje de agua NA	Tubo TFN 6X8 nylon blanco (suministrado por CAREL, instalación por cuenta del cliente)

Tab. 1.a

Nota: Por las características de los componentes, el bastidor de distribución se puede instalar en el conducto con una temperatura de flujo de aire máxima de 60 °C.

1.3 Características de los separadores de gotas

Hay 2 tipos de separadores de gotas hechos con bastidor de acero inox. AISI 304, los cuales se diferencian por el material filtrante utilizado:

- Fibra de vidrio;
- Lana en acero inox. AISI304.

Sólo las versiones con material filtrante AISI304 cumplen con la normativa VDI6022.

Los separadores de gotas están disponibles en 9 tamaños diferentes cuyas combinaciones permiten cubrir las mismas secciones de los bastidores para distribución en conducto.

Las dimensiones de los separadores de gotas son múltiplos de 152 mm.

Para facilitar el drenaje del agua, compruebe:

- que los agujeros para el drenaje del agua estén libres, si es necesario quite el material filtrante que pueda obstruirlo;
- que los agujeros para el drenaje del agua estén situados aguas arriba del material filtrante;
- que el agua se drene desde las abrazaderas de soporte, como se indica en las figuras anexas;

Sellar, con material adecuado para conductos de UTA (no suministrado por CAREL), los espacios entre los separadores con el fin de evitar el paso del agua más allá de los mismos separadores.

Se debe sellar cualquier diferencia que haya entre la sección ocupada por los filtros y la sección del conducto para que el aire humectado no haga bypass en los separadores; el material utilizado deberá ser el adecuado para su utilización en conducto de UTA (no suministrado por CAREL).

En los conductos en los que la velocidad del aire sea superior a 2,5 m/s se recomienda utilizar dos capas de separadores.

Cuando se utilicen dos capas de separadores:

- prevea una distancia mínima entre las dos capas de separadores de 2 cm por lo menos;
- no cierre la parte inferior entre las dos capas de los separadores para que el agua pueda caer al tanque de recogida de condensado;
- selle cualquier diferencia que exista entre la sección ocupada por los separadores y la sección del conducto tanto en los separadores aguas arriba como en los separadores aguas abajo; el material utilizado debe ser el adecuado para su utilización en conducto de UTA (no suministrado por CAREL).

CAREL dispone de estructuras modulares en acero inoxidable para el soporte de los separadores, hechas para:

- tanques de soporte;
- hombros;
- marcos.

El dimensionado de la estructura y el número de componentes viene suministrado por el programa de cálculo utilizado para el dimensionado del bastidor de distribución.

Nota: también en este caso es necesario sellar, con un material adecuado para utilizar en conducto de UTA (no suministrado por CAREL), los espacios que puedan existir entre los separadores y los distintos componentes de la estructura para evitar el paso del agua más allá de los separadores.

Con filtrante de fibra de vidrio

Código	Dimensiones LxAlxP	Material del bastidor	Material filtrante	Nota
UAKDS33000	456x456x70	AISI304	Fibra de vidrio	Parte 3 Fig. 1.b
UAKDS34000	456x608x70			
UAKDS35000	456x760x70			
UAKDS43000	608x456x70			
UAKDS44000	608x608x70			
UAKDS45000	608x760x70			
UAKDS53000	760x456x70			
UAKDS54000	760x608x70			
UAKDS55000	760x760x70			

Con filtrante de lana en acero

Código	Dimensiones LxALxP	Material del bastidor	Material filtrante	Nota
UAKDS33001	456x456x70	AISI304	Lana de acero AISI304	Parte 3 Fig. 1.b
UAKDS34001	456x608x70			
UAKDS35001	456x760x70			
UAKDS43001	608x456x70			
UAKDS44001	608x608x70			
UAKDS45001	608x760x70			
UAKDS53001	760x456x70			
UAKDS54001	760x608x70			
UAKDS55001	760x760x70			

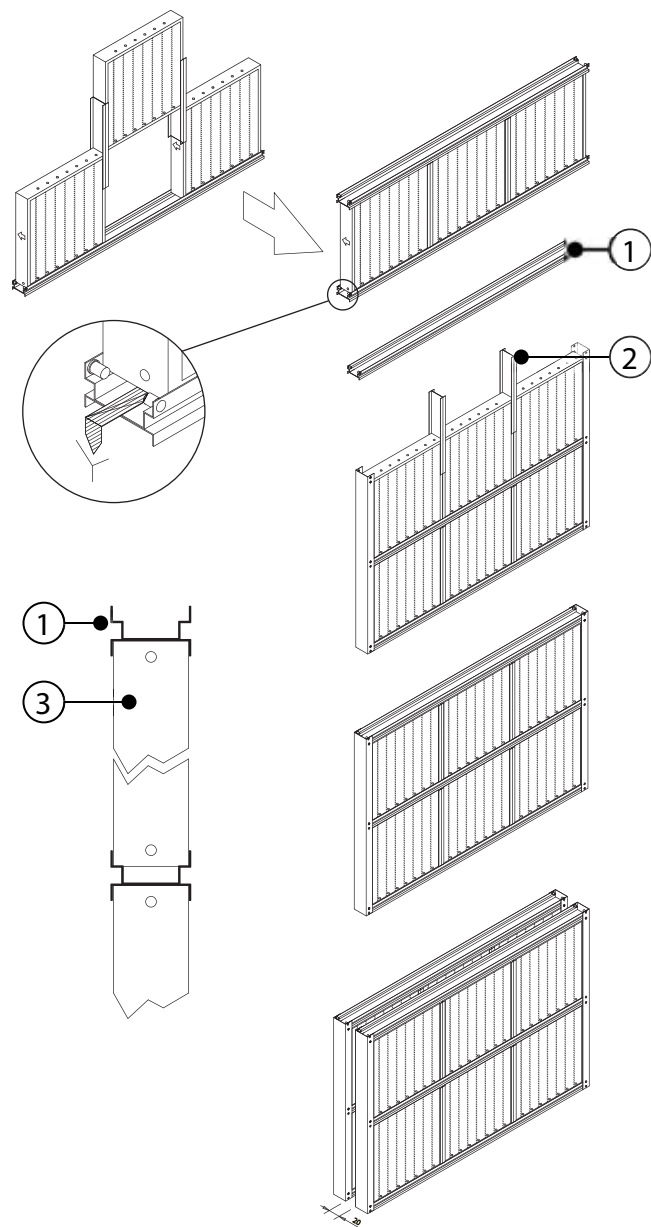
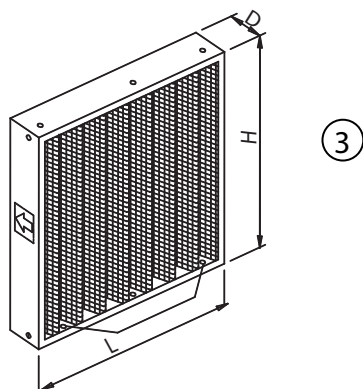


Fig. 1.b

Legenda:

1. Canal de drenaje;
2. Separadores de módulos;
3. Módulo separador de gotas.

1.4 Componentes del sistema de distribución en ambiente

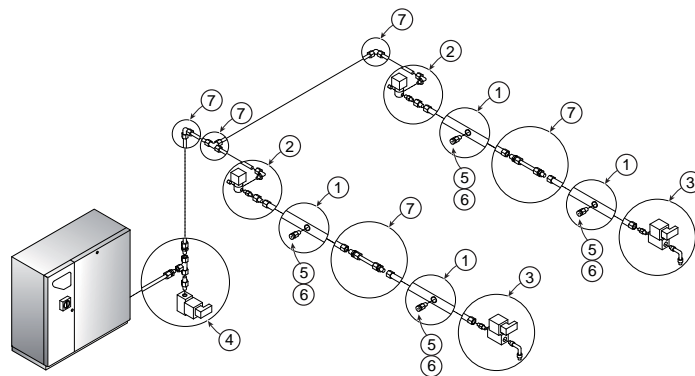


Fig. 1.c

Legenda:

- | | |
|----|----------------------------------------------|
| 1. | Colectores de acero inox. |
| 2. | Electroválvula de interceptación NC |
| 3. | Electroválvula de drenaje para colectores NA |
| 4. | Electroválvula de drenaje central NA |
| 5. | Boquillas |
| 6. | Tapones |
| 7. | Racores varios de compresión |

1.5 Características nominales del sistema de distribución en ambiente

El sistema de distribución está compuesto por una serie de colectores, electroválvulas, boquillas, tuberías y conectores varios.

Componente	Material	Conexiones	Característ. eléctricas	Notas
Colectores con 4 agujeros L=2,4 m paso agujeros 608 mm	Acero inoxidable	G ¹ / ₄ "F	---	4 agujeros para boquillas NPT ¹ / ₈ "F
Colectores con 7 agujeros L=2,4 m paso agujeros 304 mm	Acero inoxidable	G ¹ / ₄ "F	---	4dx + 3sx agujeros para boquillas NPT ¹ / ₈ "F
Electroválvula NC	Acero inoxidable	G ¹ / ₈ "F	24 V 50 Hz	1 vía de entrada central y 2 vías de salida laterales para uso en dcha, izda o central. Caudal máx. con DP= 1 Bar 90 l/h presión de funcionamiento 100 Bar
Electroválvula NA, latón	Latón	G ¹ / ₄ "F	24 V 50 Hz	Para agua con conductividad de 50 µS/cm a 30 µS/cm Caudal máx. con DP= 1 Bar 150 l/h presión de funcionamiento 100 Bar, presión de apertura ≤15 Bar


Componente	Material	Conexio- nes	Característ. eléctricas	Notas
Electroválvula NA inox	Acero inoxidable	G ¹ / ₄ "F	24 V 50 Hz	Para agua con conductividad inferior a 30 µS/ cm Caudal máx. con DP= 1 Bar 150 l/h presión de trabajo 100 Bar, presión de apertura ≤15Bar
Tubos rígidos	Acero inoxidable	Ø exterior 10 mm sp1 mm	---	
Conexiones	Acero inoxidable		---	
Tapones	Acero inoxidable	NPT ¹ / ₈ "M	---	

Tab. 1.b

Boquillas

Modelo 1,45 kg/h [kg/h / cfh]	1,45 / 0.05 a 70 Bar / 7 MPa / 1010 PSI con filtro 60 µm
Modelo 2,80 kg/h [kg/h / cfh]	2,80 / 0.10 a 70 Bar / 7 MPa / 1010 PSI con filtro 60 µm
Modelo 4,0 kg/h [kg/h / cfh]	4,0 / 0.13 a 70 Bar / 7 MPa / 1010 PSI con filtro 60 µm

Tab. 1.c

 **Nota:** para las características de los componentes, el bastidor de distribución en conducto puede ser insertado en un flujo de aire a la temperatura máxima de 60 °C.

2. INSTALACIÓN: ACTIVIDADES, MATERIAL Y HERRAMIENTAS, DATOS NECESARIOS PARA LA INSTALACIÓN EN CONDUCTO O UTA

2.1 Planificación de las actividades

Se aconseja realizar la instalación como se indica a continuación (los valores de los tiempos estimados son aproximados):

cap.	actividades	tiempo estimado	notas
3	Ensamblaje del bastidor (si no está ya ensamblado)	6 horas (3 + 3)	3 horas para el ensamblaje; 3 horas para que el teflón líquido agarre
5	Instalación hidráulica del cuadro		
6	Posicionamiento del cuadro	1 hora	Para instalación en conducto se puede realizar las actividades durante las 3 horas necesarias para que el teflón se seque
7	Instalación eléctrica del cuadro		
9	Configuración del regulador	---	Si ya se conoce el procedimiento de inserción y modificación de los parámetros, pasar al capítulo 8
10	Prueba y puesta en marcha de la instalación	1 hora	
8	Instalación del bastidor en el conducto/UTA	---	Según el conducto/de la sección de la UTA

Tab. 2.a

2.2 Materiales y herramientas

Materiales

- Teflón líquido para las conexiones hidráulicas a alta presión (máx. 10 MPa, 100 bar, 1.450 PSI) en presencia de agua desmineralizada. Nota: los valores límite para el agua desmineralizada están indicados en la sección ESPECIFICACIONES TÉCNICAS.
- Mínimo 2 soportes (o bien perfiles angulares o componentes equivalentes) para instalar el bastidor de atomización en el interior del conducto/de la sección de la UTA.

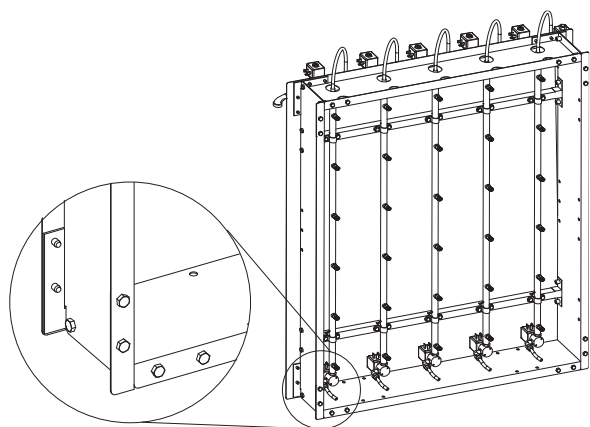


Fig. 2.a

Leyenda:

1. Angular de acero

Herramientas

- Pistola de aire comprimido;
- Juego de llaves;
- Juego de destornilladores de punta plana y de estrella Phillips;
- Martillo de goma;
- Mordaza (aconsejada);
- Herramientas para fines mecánicos, hidráulicos y eléctricos.

2.3 Datos necesarios: configuración del bastidor

⚠ Atención:

- La tabla 2.b muestra los datos necesarios para el correcto ensamblaje del bastidor;
- El significado de cada fila se explica en los capítulos siguientes.

Datos obligatorios suministrados por el proyectista de la instalación

Configuración del bastidor

Datos	Valor	Notas
Caudal nominal bastidor (kg/hora)		
Máxima presión de trabajo (bar)		
Mínima presión de trabajo (bar)		
Número de circuitos de atomización:	1er circuito: número de colectores	
	1er circuito: número de boquillas	
	2° circuito: número de colectores	
	2° circuito: número de boquillas	
	3° circuito: número de colectores	
	3° circuito: número de boquillas	
	4° circuito: número de colectores	
	4° circuito: número de boquillas	

Tab. 2.b

Datos adicionales suministrados por el proyectista de la instalación

El instalador deberá recibir del proyectista los siguientes datos adicionales, en calidad de complemento de los datos anteriores:

1. Posición del bastidor en el interior de la sección de humectación del conducto/de la sección de la UTA;
2. Posición de las electroválvulas (EV) / de las conexiones directas (RD);
3. Posición de todos los colectores de cada circuito de atomización en el interior del bastidor;
4. Ángulo de cada colector respecto al eje correspondiente;
5. Posición de la boquilla y del tapón en cada colector.

Si estos datos adicionales están disponibles, introducirlos en la tabla de las posiciones suministrada a continuación.

Sistema humiFog (código de cliente y bastidor) _____

Tabla de las posiciones de colectores verticales, EV, boquillas, tapones

Colector																		
Circuito																		
Ángulo <																		
Módulos	1	2	3	4	5	6	7	8	9	10	11	12	13	14	15	16	17	18
1																		
2																		
3																		
4																		
5																		
6																		
7																		
8																		
9																		
10																		
11																		
12																		
13																		
14																		
15																		
16																		
17																		
18																		

Tab. 2.c

Reglas de compilación:

- La tabla representa un bastidor dotado de 18 colectores x 18 boquillas (1.974 x 2.642 mm.);
- Cada fila representa un colector vertical;
- Cada celda "boquillas/tapones" representa una boquilla o bien un tapón;
- Introducir los datos en las filas y columnas que corresponden a su bastidor;
- Cn: circuito de atomización al que pertenece el colector vertical. Indicar 1, 2, 3 o bien 4. Nota: 1= sin EV; 2, 3, 4= con EV;
- -: indicar el ángulo del colector (-30°, -15°, 0°, +15°, +30°)
- Boquillas/tapones: indicar "U" si está presente una boquilla, "T" si está presente un tapón.

Esquema mecánico eléctrico suministrado con el bastidor

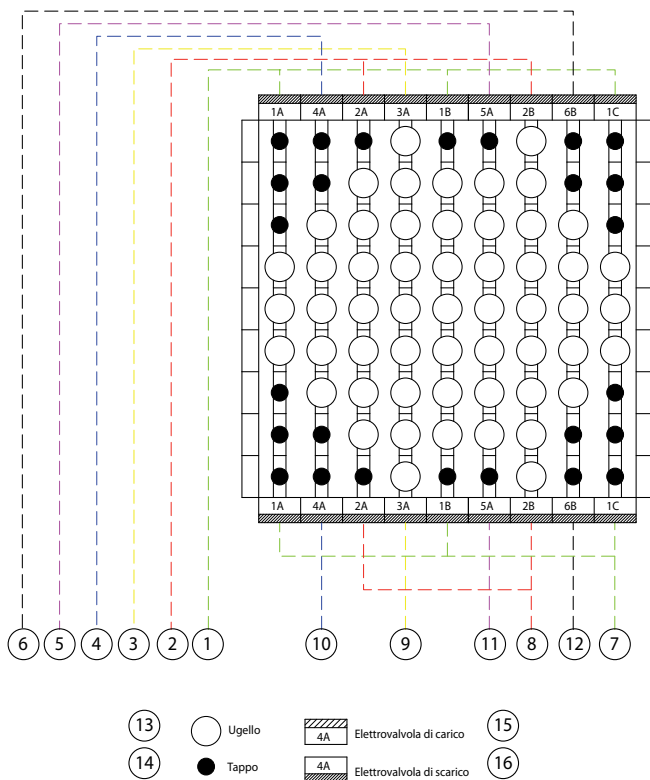


Fig. 2.b

Leyenda

- | | |
|----|----------------------------------------------------------------------------------------------------------------|
| 1 | Electroválvula NC del circuito hidráulico C1, (1A 1B...) conectar a los terminales del humiFog etiquetados NC1 |
| 2 | Electroválvula NC del circuito hidráulico C2, (2A 2B...) conectar a los terminales del humiFog etiquetados NC2 |
| 3 | Electroválvula NC del circuito hidráulico C3, (3A 3B...) conectar a los terminales del humiFog etiquetados NC3 |
| 4 | Electroválvula NC del circuito hidráulico C4, (4A 4B...) conectar a los terminales del humiFog etiquetados NC4 |
| 5 | Electroválvula NC del circuito hidráulico C5, (5A 5B...) conectar a los terminales del humiFog etiquetados NC5 |
| 6 | Electroválvula NC del circuito hidráulico C6, (6A 6B...) conectar a los terminales del humiFog etiquetados NC6 |
| 7 | Electroválvula NA del circuito hidráulico C1, (1A 1B...) conectar a los terminales del humiFog etiquetados NO1 |
| 8 | Electroválvula NA del circuito hidráulico C2, (2A 2B...) conectar a los terminales del humiFog etiquetados NO2 |
| 9 | Electroválvula NA del circuito hidráulico C3, (3A 3B...) conectar a los terminales del humiFog etiquetados NO3 |
| 10 | Electroválvula NA del circuito hidráulico C4, (4A 4B...) conectar a los terminales del humiFog etiquetados NO4 |
| 11 | Electroválvula NA del circuito hidráulico C5, (5A 5B...)conectar a los terminales del humiFog etiquetados NO5 |
| 12 | Electroválvula NA del circuito hidráulico C6, (6A 6B...) conectar a los terminales del humiFog etiquetados NO6 |
| 13 | Boquilla |
| 14 | Tapón |
| 15 | Electroválvula de llenado |
| 16 | Electroválvula de drenaje |

3. ENSAMBLAJE DEL BASTIDOR

El bastidor puede ser pedido en tres configuraciones:

1. **No ensamblado:** en este caso las instrucciones para el montaje se indican a continuación;
2. **Semi-ensamblado:** boquillas, tapones y electroválvulas ya están montadas en los colectores y probadas a alta presión. Las partes restantes del bastidor (hombros, soportes verticales, etc.) no están ensambladas. Las instrucciones para completar el montaje están en los próximos párrafos de este capítulo en los que, obviamente, deberán ser ignoradas las instrucciones de montaje de tapones, boquillas y electroválvulas en los colectores horizontales;
3. **Ensamblado:** el bastidor está completamente ensamblado, listo para ser instalado y probado a alta presión. En este caso los párrafos del 3.3 al 3.13 pueden ser leídos con fin informativo.

Atención:

- Leer atentamente los párrafos 3.1 y 3.2;
- Todas las conexiones hidráulicas deben ser selladas utilizando exclusivamente Teflón líquido para las uniones a alta presión: para prevenir eventuales obstrucciones de las boquillas, no utilizar excesivas cantidades de Teflón líquido y no adoptar otros métodos para el cierre estanco (por ejemplo, cinta de Teflón, cáñamo, etc...);
- Utilizar una llave SW10 para atornillar/desatornillar los bulones;
- Con el ensamblaje terminado, comprobar la check-list correspondiente;
- Después de haber completado la check-list, efectuar la prueba para aislar la eventual presencia de fugas de agua y para verificar que las electroválvulas se abran/cierren en la secuencia correcta (consultar el capítulo 3.1). En el caso de que el bastidor supere la prueba con éxito, instalarlo en el interior del conducto/de la sección de la UTA.

3.1 Circuitos de atomización

¡Leer atentamente las siguientes instrucciones!

¡La total comprensión de los conceptos expresados en este capítulo garantizará el correcto ensamblaje del bastidor!

¡La lectura de este capítulo no representa en absoluto una pérdida de tiempo!

DEFINICIÓN de circuito de atomización:

1. El circuito de atomización consiste en un conjunto de colectores verticales;
2. Todos los colectores pertenecientes a un circuito de atomización inician/bloquean el proceso de atomización en el mismo momento.

PROPIEDADES:

3. Cada circuito de atomización se controla independientemente de los otros circuitos por el regulador;
4. Con la bomba en configuración a presión constante, cada bastidor único puede contener como máximo 6 circuitos de atomización; en la configuración en control de caudal, el bastidor puede contener como máximo 4 circuitos de atomización:

- C1: • Siempre presente;
- Todos los colectores son interceptados por electroválvulas NC (de ahora en adelante indicadas con "EV NC");
 - Cada colector del circuito está dotado por una electroválvula de drenaje conectada en la parte opuesta a la electroválvula NC (de ahora en adelante indicadas con "EV NA");
 - La puesta en marcha/el bloqueo del proceso de atomización coincide con la puesta en marcha/ el bloqueo de la bomba de pistones del cuadro;
 - Caudal máximo de cada colector único 90 l/h;
 - Caudal máximo de cada paso único 120 l/h;
 - Todas las EV se abren/cierran en el mismo momento por el regulador del cuadro;
- C2: • puede no ser presente;
- todas las EV son abiertas/cerradas en el mismo momento por el regulador del cuadro;

- C3: • Ver C2;
- C4: • Ver C2
- C5: • Ver C2 (sólo para las versiones a presión constante);
- C6: • Ver C2 (sólo para las versiones a presión constante).

► **Nota:** en una única instalación no pueden haber más de 22 electroválvulas.

Ver cap. 3 párrafo 3.5 del manual "Estación de bombeo" para la correcta distribución de las electroválvulas.

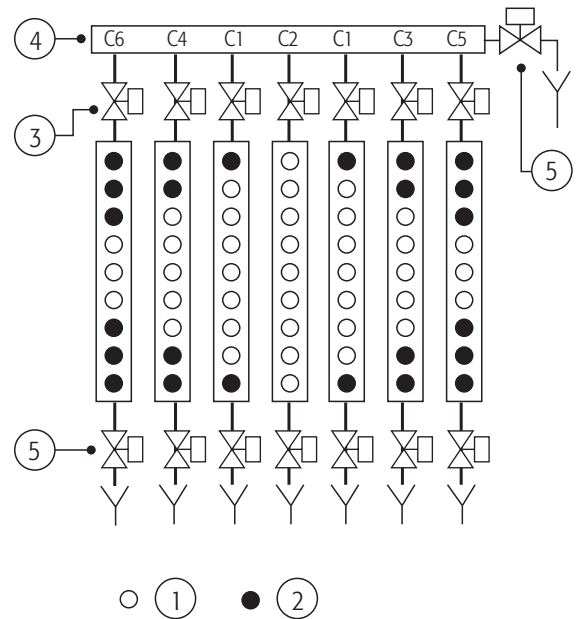


Fig. 3.a

Leyenda:

1.	Boquillas
2.	Tapones
3.	Electroválvula NC (EV NC)
4.	De la bomba
5.	Electroválvula NA (EV NA)

3.2 Selección de las posiciones de las electroválvulas, uniones directas, colectores horizontales, boquillas y tapones

¡Seleccionar las posiciones antes de ensamblar el bastidor!

¡Continuar sólo si los conceptos expresados en el párrafo anterior han sido totalmente comprendidos!

¡Leer atentamente las siguientes instrucciones!

¡La lectura de este capítulo no representa en absoluto una pérdida de tiempo!

En qué consiste "la selección"?

La selección de las posiciones de electroválvulas, uniones, colectores verticales, boquillas y tapones en el interior del bastidor consiste en especificar:

1. La posición del bastidor en el interior del conducto/de la sección de la UTA si el bastidor tiene dimensiones inferiores (por ejemplo, en el centro);
2. La posición de todos los colectores de cada circuito de atomización en el interior del bastidor;
3. El ángulo de cada colector respecto al eje correspondiente;
4. Las posiciones de las boquillas y de los tapones en el interior de cada colector (Fig. 3.b).

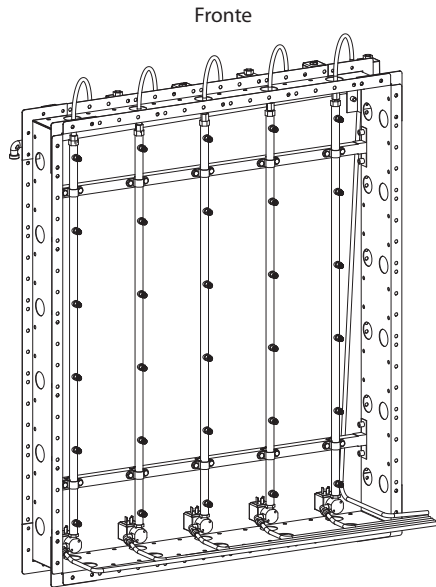


Fig. 3.b

¿En qué casos el instalador debe hacer “una selección”?

5. “La selección” ya ha sido hecha por el proyectista de la instalación
 - SI: el instalador deberá atenerse a la selección y obtener la configuración del bastidor y la tabla de las posiciones por el proyectista (consultar el párrafo 2.3), tras lo cual deberá proceder con las operaciones indicadas en el párrafo 3.3.
 - NO: el instalador debe hacer “una selección”: continuar siguiendo las instrucciones indicadas a continuación.

Como hacer “una selección”

6. El instalador debe obtener del proyectista la configuración del bastidor, descrita en detalle en el párrafo 2.3.1. Las informaciones necesarias para el ensamblaje del bastidor son las siguientes:
 - número de circuitos de atomización;
 - número de colectores presentes en cada circuito;
 - número de boquillas presentes en cada circuito;
7. El instalador debe “seleccionar” la posición en el interior del bastidor de EV NC, colectores, boquillas y tapones en base a los siguientes criterios:
 - Absoluta conformidad con la configuración del bastidor suministrada por el proyectista (no añadir/quitar EV NC, EV NA, colectores, boquillas y tapones arbitrariamente);
 - Uniformidad de la nebulización en el interior del conducto/de la sección de la UTA;
 - En lo posible, evitar nebulizar contra eventuales obstáculos aguas abajo, incluso si no se encuentran próximos al bastidor;
 - Facilidad de instalación y mantenimiento;
 - Después de la instalación, las EV NC deben permanecer en posición vertical con la bobina en la parte superior;
8. Sugerencias (consultar la figura siguiente):
 - Si el bastidor tiene dimensiones inferiores respecto al conducto/a la sección de la UTA, posicionarlo en el centro;
 - Para prevenir eventuales obstáculos aguas abajo y para eliminar la posible creación de áreas mojadas sobre las paredes del conducto, es posible inclinar los colectores -30° , -15° , $+15^\circ$ y $+30^\circ$ en torno a los ejes correspondientes. Consultar el párrafo 3.4, punto 10;
 - Posicionar los colectores de cada circuito de forma simétrica en el interior del bastidor (respecto al eje horizontal del bastidor);
 - Posicionar las boquillas de cada circuito de forma simétrica en el interior del bastidor (respecto al eje horizontal y vertical del bastidor);
 - Posicionar las boquillas de cada circuito para evitar los eventuales obstáculos aguas abajo;
9. Seleccionar la distribución más oportuna en conformidad con la configuración del bastidor suministrada por el proyectista y compilando la tabla de las posiciones, descrita en detalle en el párrafo 2.3.2.
10. La tabla de las posiciones se utilizará durante el ensamblaje del bastidor.

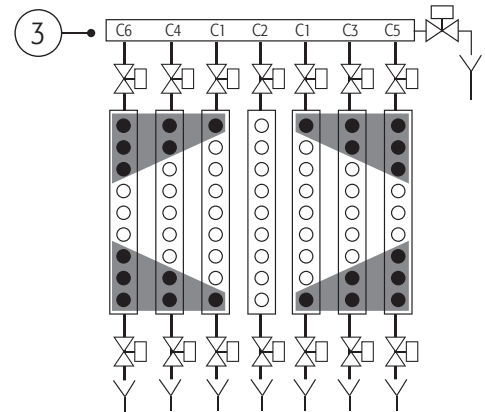
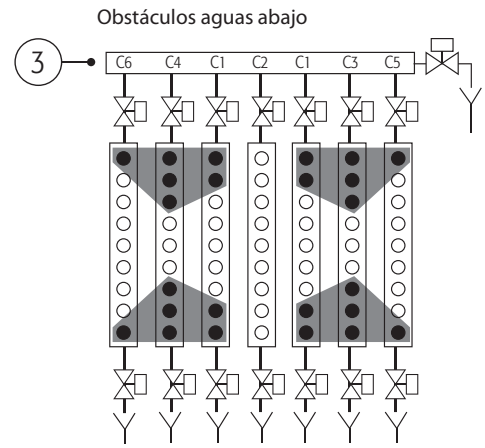


Fig. 3.c

Leyenda:

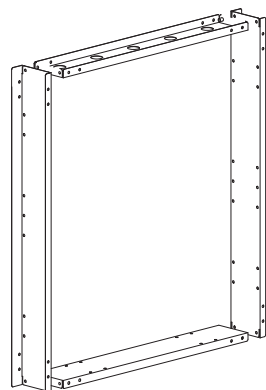
1.	Boquillas
2.	Tapones
3.	Electroválvula NC (EV NC)

3.3 Ensamblaje de la estructura principal

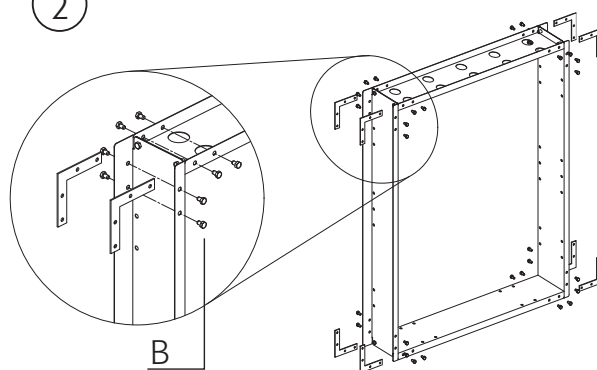
La estructura principal del bastidor está compuesta por:

- Marco superior;
 - Marco inferior;
 - Hombros DX y SX;
 - Soporte de colectores;
 - Angulares de refuerzo;
 - Bulones M6.
1. Ensamblar los cuatro lados:
 - afianzar los 4 perfiles a ensamblar.
 2. Ensamblar las pletinas en “L” a los cuatro ángulos:
 - atornillar los bulones B.
 3. Ensamblar las barras de soporte del colector:
 - los agujeros laterales F deben encontrarse hacia arriba;
 - atornillar los bulones C;
 4. Estructura principal ensamblada.

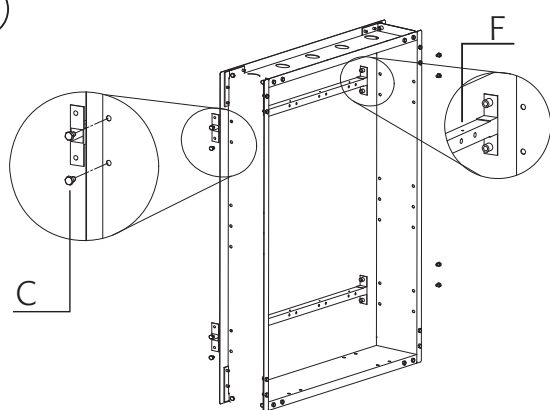
1



2



3



4

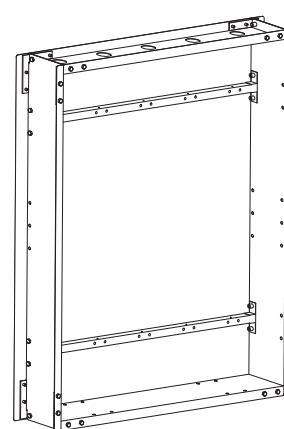


Fig. 3.d

3.4 Ensamblaje de EV NC/NA y flexibles

Atención:

Hay dos tipos de electroválvulas:

- electroválvulas normalmente cerradas NC
- electroválvulas normalmente abiertas NA

Las diferencias entre las dos electroválvulas son:

- pilotos de forma distinta;
- tornillos de apriete entre bobina y piloto distintos;
- bobina con agujero central distinto.

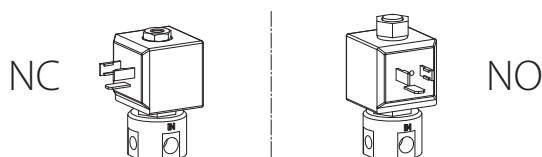


Fig. 3.e

Electroválvulas NC normalmente cerradas (EV NC)

Estas electroválvulas se montan en el colector horizontal y se conectan al colector vertical a interceptar con un tubo flexible.

Presentan tres conexiones de G1/8" hembra, la conexión central indicada con "In" va conectada directamente al distribuidor horizontal mediante un machón de G1/8". Las restantes conexiones laterales dx y sx son dos salidas que pueden ser usadas indistintamente en función de la disposición de la electroválvula en el interior del bastidor. Conectar una

de las dos salidas al tubo flexible mientras que la otra se cierra mediante un tapón de G1/8" macho.

Para garantizar el correcto funcionamiento estas electroválvulas deben ser montadas con la bobina en posición vertical y vuelta hacia arriba.

Ensamblaje de la EV NC:

1. Quitar la bobina de la electroválvula NC:
 - usar la llave SW13;
2. Cerrar el agujero de salida lateral no utilizado
 - usar el tapón de G1/8"m;
 - usar teflón líquido (no en cantidad excesiva);
 - no atornillar excesivamente;
3. Conectar el agujero de salida no taponado
 - usar un machón G1/8"m. x M12x1.5 (suministrado en dotación con el tubo flexible de 1/8");
 - usar teflón líquido (no en cantidad excesiva);
 - no atornillar excesivamente;
4. Conexión al colector horizontal
 - usar un machón de G1/8";
 - conectar a la entrada (agujero central);
 - usar teflón líquido (no en cantidad excesiva);
 - no atornillar excesivamente.

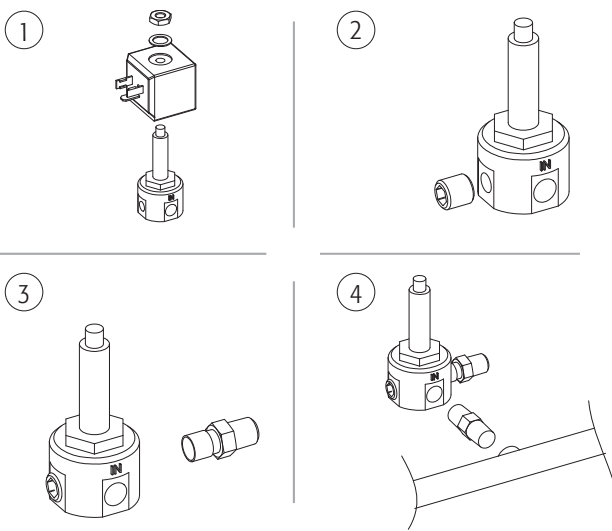


Fig. 3.f

Electroválvulas NA normalmente abiertas EV NA.

Estas electroválvulas se montan tanto en el colector horizontal como en los colectores verticales.

En el colector horizontal se montan, en posición vertical, conectando la entrada de la electroválvula en el racor de G1/8" macho. Las salidas se conectan a un desagüe y pueden ser utilizadas ambas o una sola taponando la salida inutilizada.

En los colectores verticales se montan en posición horizontal conectando la entrada de la electroválvula en el racor de G1/8" macho. Las salidas se conectan a un desagüe y pueden ser utilizadas ambas o una sola taponando la salida inutilizada.

Para facilitar la dirección de las distintas salidas para el drenaje del agua de cada electroválvula, se suministran los codos de G1/8"m x tubo Rilsan 6x8 siempre suministrado en dotación.

Ensamblaje de las EV NA

1. Quitar la bobina de la electroválvula NA
 - usar una llave SW16;
2. Cerrar el agujero de salida lateral no utilizado
 - usar un tapón de G1/8"m;
 - usar teflón líquido (no en cantidad excesiva);
 - No atornillar excesivamente;
3. Conectar la electroválvula NA a la conexión de G1/8"m del colector horizontal
 - usar teflón líquido (no en cantidad excesiva);
 - no atornillar excesivamente;
4. Conectar la electroválvula NA a la conexión de G1/8"m de los colectores verticales
 - usar teflón líquido (no en cantidad excesiva);
 - no atornillar excesivamente;
5. Conectar el drenaje a la salida de la electroválvula NA
 - conectar el codo de G1/8"m/h;
 - usar teflón o sellador para agua a baja presión.

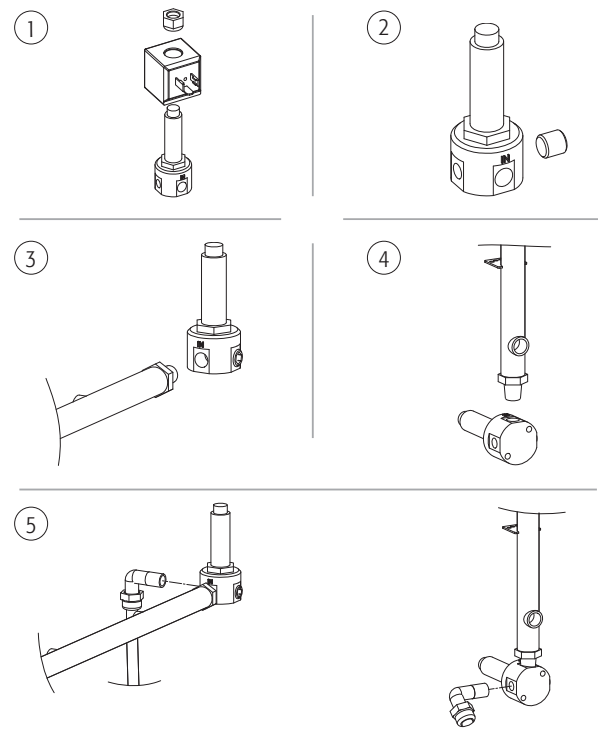


Fig. 3.g

Flexibles

Para la conexión entre electroválvulas NC/racores RD y los colectores verticales se utilizan los tubos flexibles de 1/8" dotados de machones adaptadores de G1/8" cónicos x M12.5x1.

Los dos machones se conectan indiferentemente uno a la salida de la electroválvula NC/racor RD y el otro a la entrada del colector vertical. Una vez posicionados los colectores y el distribuidor en el bastidor se conecta la parte restante del flexible a los correspondientes machones adaptadores.

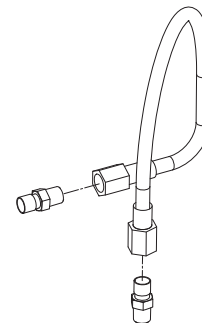


Fig. 3.los

3.5 Ensamblaje de los colectores

Ensamblaje del colector horizontal

Atención: en esta fase se utiliza la tabla de las posiciones, descrita en detalle en el párrafo 2.3.2.

► **Nota:** como lado a dedicar a la entrada se ha tomado como estándar el lado SX mientras que en el lado DX se montará la EV NA. Si por necesidades particulares se deseara invertir las posiciones estándar, poniendo la entrada en DX y la electroválvula en SX, se debe hacer en esta fase, hacerlo más adelante conllevará el nuevo ensamblaje del colector horizontal.

- Conectar la alimentación a la EV NA en el extremo del colector con racor de G1/8"m, la posición final de la electroválvula deberá ser vertical y en el lado DX del colector horizontal;
- Conectar el racor en curva M/F de G1/4" en el extremo SX del colector con racor de G1/4"H;
- Conectar las EV NC como está previsto en la tabla de las posiciones;
- Conectar los racores RD como está previsto en la tabla de las posiciones;
- Taponar con los tapones de G1/8" los agujeros no utilizados.

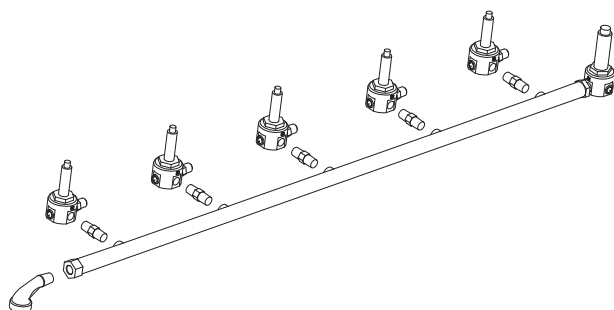


Fig. 3.j

Ensamblaje de los colectores verticales

Atención: en esta fase se utiliza la tabla de las posiciones, descrita en detalle en el párrafo 2.3.2.

- Conectar las boquillas como está previsto en la tabla de las posiciones;
- Taponar con los tapones de G1/8" los agujeros no utilizados;
- Conectar la alimentación de la EV NA en el extremo del colector con racor de G1/8"m
- Conectar el racor para el tubo flexible de 1/8 en el extremo del colector con racor de G1/8"H

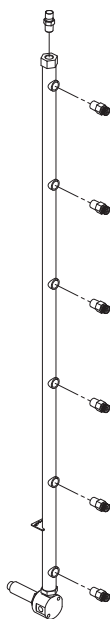


Fig. 3.k

3.6 Ensamblaje de los colectores en el bastidor

Ensamblaje de los colectores verticales en el bastidor

Atención: en esta fase se utiliza la tabla de las posiciones, descrita en detalle en el párrafo 2.3.2.

Nota: en el caso de que haya obstáculos frente a las boquillas, que provocarían la condensación del agua atomizada sobre ellos, existe la posibilidad de girar el colector $\pm 30^\circ$ con pasos de 15° . El ángulo, cuando está previsto, se indica en la tabla de las posiciones.

- Introducir el colector en el bastidor frontalmente;
- Posicionar y posar la pletina de regulación del ángulo sobre la barra de fijación inferior (Fig. 3.n);
- Fijar el colector a las barras de fijación horizontal mediante los caballetes S;
- Atornillar los bulones D, no fijándolos definitivamente y prestando atención a que la pletina de regulación en ángulo apoye correctamente sobre la barra de fijación inferior;
- Si el ángulo del colector, previsto en la tabla de las posiciones, es igual a 0° fijar el tornillo P (usar un destornillador PH0) usando el agujero central de la pletina de regulación en ángulo y fijar definitivamente los bulones D (Fig. 3.o);
- Si el ángulo del colector, previsto en la tabla de las posiciones, es distinto de 0° fijar el tornillo P (usar un destornillador PH0) usando el agujero para el ángulo deseado y fijar definitivamente los bulones D (Fig. 3.p).

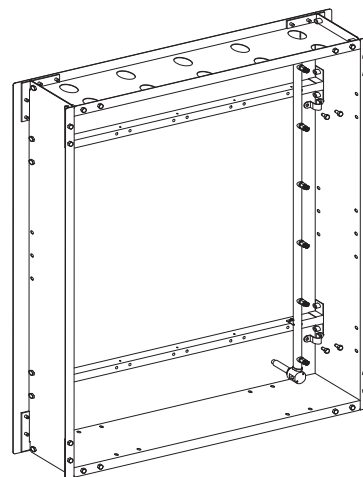


Fig. 3.l

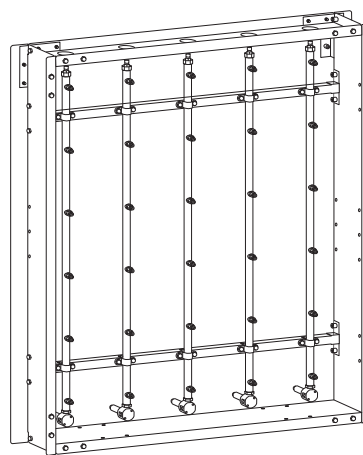


Fig. 3.m

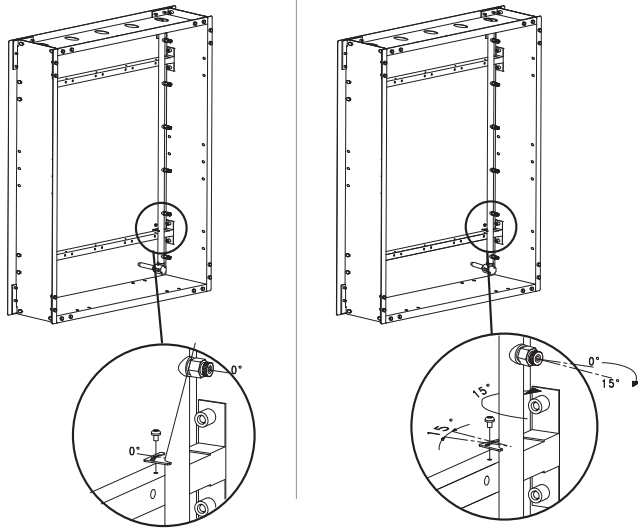


Fig. 3.n

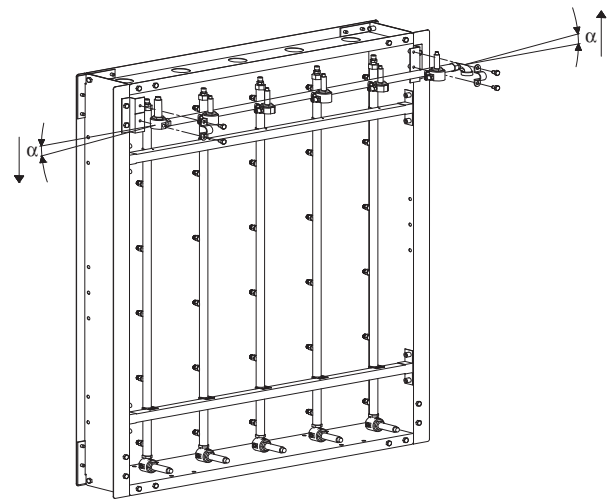


Fig. 3.p

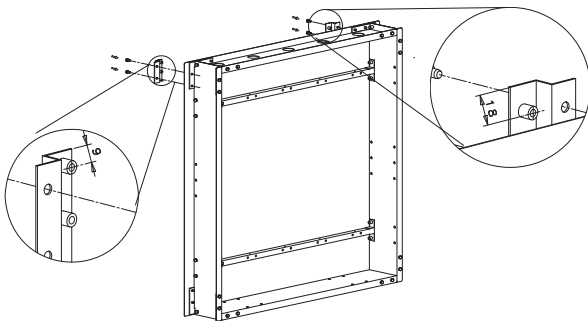


Fig. 3.o

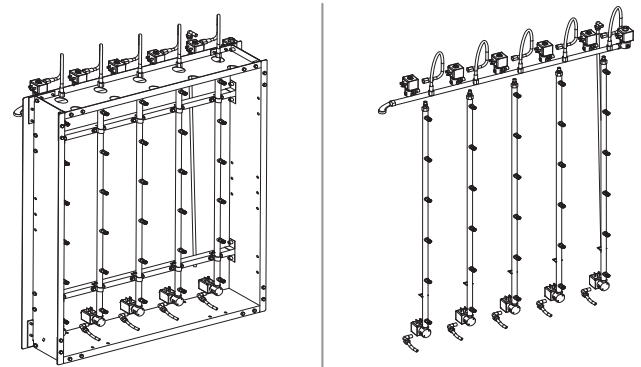


Fig. 3.q

Ensamblaje del colector horizontal al bastidor

Se instala en la parte posterior del bastidor mediante dos pletinas de soporte y los correspondientes caballetes.

Para garantizar el vaciado se debe dar una cierta inclinación al distribuidor esta inclinación se obtiene con la conformación particular de las pletinas de soporte.

Si se invierte el posicionamiento de la electroválvula de drenaje se deben invertir también las pletinas (Fig. 3.q).

Secuencia de ensamblaje:

- Fijar las pletinas de soporte al bastidor utilizando los tornillos de los angulares;
- Fijar el distribuidor a las pletinas mediante los caballetes;
- Controlar la inclinación hacia la EV NA (Fig. 3.r) (la válvula debe estar más alta que la entrada al distribuidor horizontal);
- Conectar los tubos flexibles entre EV NC, racores RC y colectores verticales pasándolos a través de los agujeros del marco superior.

3.7 Ensamblaje del bastidor: check-list

NOMBRE DEL SISTEMA humiFog: _____

√	Descripción	Notas
	Electroválvulas NC y NA: posicionadas correctamente con sus propias bobinas	
	Electroválvulas NC: conectadas al colector horizontal con las entradas centrales	
	Electroválvulas NC: bobina en posición vertical	
	Electroválvula NA: conectada a los colectores horizontal y verticales con las entradas centrales.	
	Barras de soporte de los colectores: los agujeros se encuentran en el lado superior	
	Disposición del bastidor: como en la tabla de las posiciones o en el esquema electromecánico suministrado	
	Conectar los tubos de drenaje TFN a las electroválvulas NA	

4. INSTALACIÓN DEL BASTIDOR EN CONDUCTO

4.1 Conexión por el cuadro al bastidor

Atención:

- La conexión debe soportar una presión de trabajo de al menos 100 bar (10 MPa, 1450 PSI);
- Debe existir al menos 1 m de tubo flexible;
- Todas las partes metálicas deben ser de acero inox.

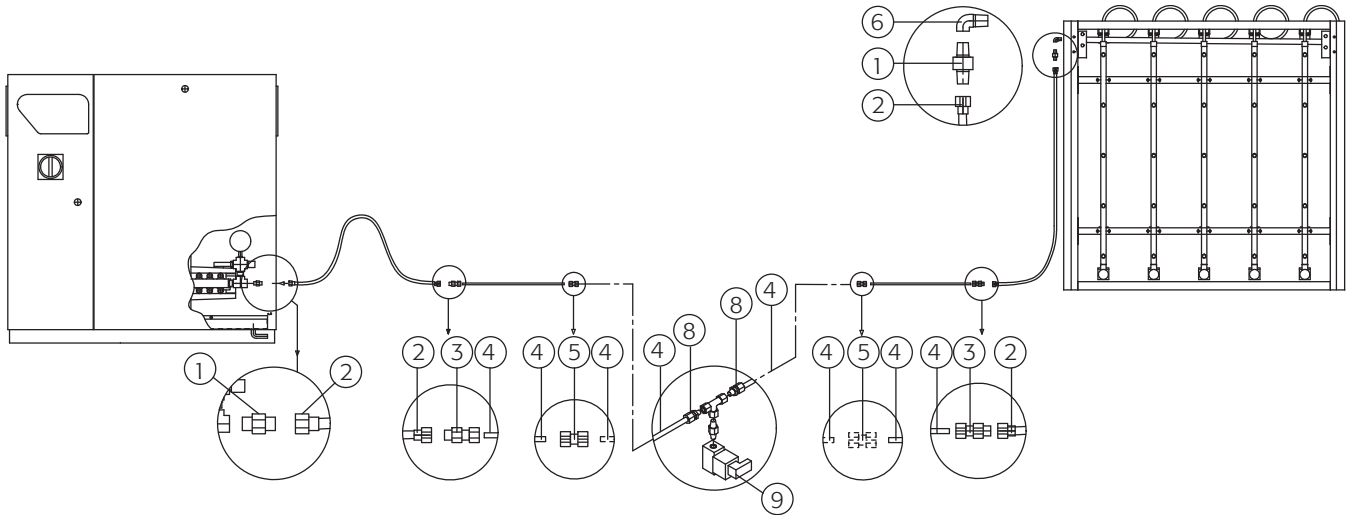


Fig. 4.a

Legenda:

- | | |
|----------------------------------------------------------|-------------------------------------------------------------------------------------------------------------------------------|
| 1. | Machón adaptador de G3/8" x M16X 1,5 (suministrado en dotación con la bomba y a utilizar con kit de conexión de CAREL); |
| 2. | Tubo flexible L=2 m con racores M16X1,5 H equipados con tóricas (suministrado en los kit UAKT100000; UAKT200000; UAKT400000); |
| 3. | Terminal recto de G1/4" x Ø 10 con ojiva (suministrado en los kit UAKTD14000; UAKTD30000); |
| 4. | Tubo Ø10 en AISI 304 L= 1.5...3 m (suministrado en los kit UAKTD30000; UAKT030000; UAKT030000; UAKT012000; UAKT018000); |
| 5. | Terminal recto x tubo Ø 10 con ojiva (suministrado en los kit UAKTD00000; UAKTD30000); |
| 6. | Curva de G1/4"H (suministrada con el Rack) |
| 7. | Machón adaptador de G1/4" x M16X1,5 (suministrado en dotación con los kit: UAKT100000; UAKT200000; UAKT400000). |
| Nota: Todos Los Componentes HOMOLOGADOS A 100 BAR | |
| 8. | Kit adaptador de G 1/4"M para tubo Ø10 |
| 9. | Kit de válvula NA para drenaje de la línea |

4.2 Caja de derivación

1. Conexión de las electroválvulas:

Utilizar la caja de derivación opcional para conectar las electroválvulas del mismo circuito de atomización en paralelo.

2.

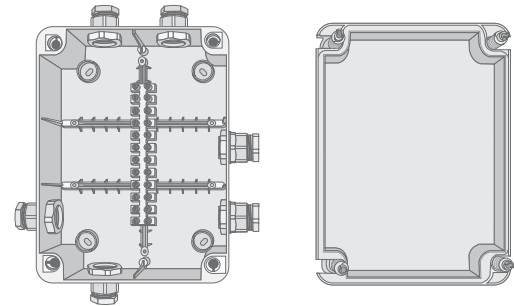


Fig. 4.b

1. Kit de tuberías CAREL:

- Si se utilizan los kit de tuberías CAREL, sólo la conexión requiere Teflón líquido (ref. "8" y "9" Fig.4.a);
- No apretar demasiado;

2. Tuberías y adaptadores no especificados:

- Utilizar Teflón líquido para las conexiones roscadas;
- No usar Teflón líquido para conexiones no roscadas y conexiones con junta tórica;
- Atornillar cuidadosamente el racor de la tubería (no apretar demasiado)

3. El machón adaptador (ref. "1") se suministra con el cuadro del humiFog, para usar con los kit de conexión suministrados por CAREL, si se usan conexiones con un estándar distinto, verificar la compatibilidad;

4. La curva de 90° (ref. "6") forma parte de un bastidor estándar.

4.3 Instalación del bastidor en conducto/UTA

- Instalar el bastidor fijando al menos dos lados opuestos al conducto/UTA;
- Utilizar perfiles angulares para fijar al bastidor (se pueden usar los bulones como en el diseño mostrado a continuación) o hacer recorrer el bastidor en dos perfiles de acero inox en U;

Nota: Los perfiles angulares o los perfiles de acero inox en U no son suministrados por CAREL.

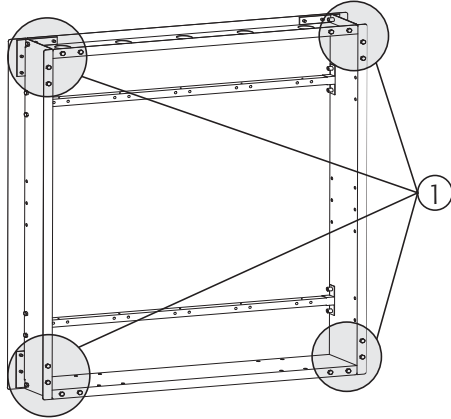


Fig. 4.c

Leyenda:
1. bulones

4.4 Check list para la instalación del bastidor en conducto

NOMBRE DEL SISTEMA humifog: _____

√	Descripción	Notas
	Tubos de conexión: todas las partes homologadas a 100 bar. Existe el tubo flexible.	
	Partes metálicas de acero inox.	
	Tubo de conexión: conectado entre cuadro y bastidor	
	Caja de derivación: instalada y conectada correctamente (si existe)	
	El bastidor está fijado en conducto/UTA con al menos dos lados opuestos	
	Bandeja recoge gotas instalada en la sección de humectación completa	
	Separador de gotas instalado al final de la sección de humectación	

Fecha: _____

Firma del compilador: _____

5. MANTENIMIENTO PREVENTIVO DEL SISTEMA DE DISTRIBUCIÓN

Le recordamos que las instalaciones de las UTA o de los conductos deben ser conformes con las normas nacionales en materia de mantenimiento (ASHRAE 12-2000, VDI 6022, etc.).

Este mantenimiento tiene por objeto verificar el correcto funcionamiento de la máquina, o bien:

- identificar las eventuales fugas de agua;
- identificar las eventuales boquillas obstruidas;
- identificar las eventuales válvulas bloqueadas.

Para hacerlo es necesario arrancar de forma manual el sistema, ver el párrafo siguiente.

Para el procedimiento de puesta en marcha manual, ver el párrafo "submenú 4. procedimiento manual" del manual "Estación de bombeo".

5.1 Menú Mantenedor

Atención: las operaciones descritas en este menú deben ser exclusivamente realizadas por personal cualificado.

En la pantalla principal pulsar:

- PRG para acceder al menú principal;
- DOWN para posicionarse en el menú mantenimiento;
- ENTER para posicionarse en la contraseña;
- UP/DOWN para introducir la contraseña "77"
- ENTER para acceder al menú seleccionado;
- UP o DOWN para moverse entre los submenús;
- ENTER para seleccionar el parámetro y moverse entre los parámetros;
- UP/DOWN para modificar el parámetro;
- ENTER para confirmar el parámetro seleccionado e ir al parámetro siguiente;
- ESC para volver al menú siguiente.

Pantalla del menú Instalador:

Visualización del display

1. Rearme conf
2. Info del sistema
3. Lecturas instantáneas
4. Procedimiento manual
5. Info estado instalación
6. Contador de horas
7. Histórico de alarmas

Submenú 4. Procedimiento manual

Permite establecer manualmente, uno a uno, las salidas del humiFog. Los parámetros visualizados corresponden a las etiquetas de los terminales del humiFog. También es posible establecer la capacidad de generar una zona o toda la instalación.

Visualización del display	descripción	rango	unid.
Procedimiento manual	Título		
Demanda producción	Establecimiento del valor de capacidad que la instalación debe generar. Ej. estableciéndolo al 30% todas las zonas generarán el 30% de la capacidad máxima.	0...100	%
Demanda producción zona	Establecimiento del valor de capacidad que la zona debe generar. Ej. estableciéndolo al 30% la zona generará el 30% de la capacidad máxima.	0...100	%
Comandos manual es a todas las E/S	Establecimiento manual de todas las entradas y salidas del humiFog		

Tab. 5.a

5.2 Mantenimiento preventivo de los accesorios

Bandeja recogegotas

- Debe ser instalada de forma que cubra la superficie completa de la sección de humectación. Deberá tener una inclinación negativa hacia el drenaje para vaciar de forma inmediata toda el agua y evitar el estancamiento. Quitar de la bandeja los depósitos minerales según las exigencias.
- El vaciado de la bandeja debe permitir el drenaje inmediato de toda el agua no absorbida por el aire;
- Prever la inclinación de 1° para favorecer el drenaje del agua.

Separador de gotas

- Debe estar en posición correcta y cubrir la superficie completa de la sección;
- Controlar que el separador de gotas esté limpio. Si contiene una elevada cantidad de sales minerales, debe ser sustituido. Controlar que la pérdida de carga en el separador de gotas no sea elevada. Si el valor de la pérdida de carga es muy superior al medido en el momento de la instalación del separador de gotas, este deberá ser sustituido;
- Prever la inclinación de 1° para favorecer el drenaje del agua.

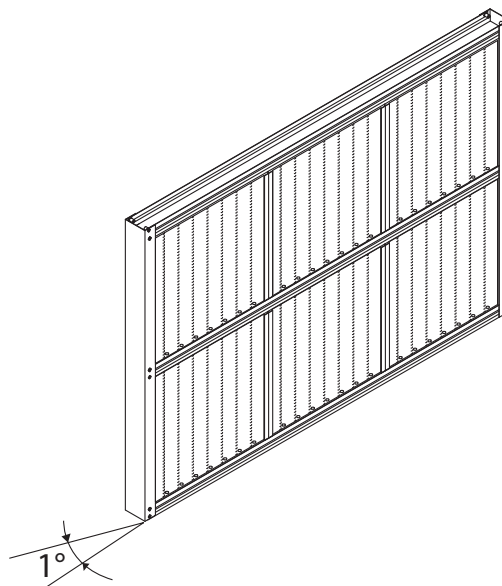


Fig. 5.b

6. ACTIVIDADES, MATERIAL, HERRAMIENTAS Y DATOS NECESARIOS PARA LA INSTALACIÓN DEL SISTEMA DE DISTRIBUCIÓN EN AMBIENTE

Se aconseja realizar la instalación como se indica en la tabla siguiente (los valores de los tiempos son estimados de forma aproximada)

Cap. (man. Estación de bombeo)	Actividades	Tiempo estim.	Notas
4	Ensamblaje del sistema de distribución	---	Depende de las dimensiones
12	Instalación hidráulica del cuadro		
	Posicionamiento del cuadro	1 hora	
13	Instalación eléctrica del cuadro		
19	Configuración del regulador		Si ya se conoce por el procedimiento de inserción y modificación de parámetros, pasar al Cap. 10
16	Prueba y puesta en marcha de la instalación	1 hora	Conectar el bastidor o el sistema de distribución y verificar la estanqueidad hidráulica y el correcto funcionamiento

Tab. 6.a

6.1 Materiales y herramientas para la instalación en ambiente

- Teflón líquido para las conexiones hidráulicas a alta presión (máx. 10 MPa, 100 bar, 1450 PSI) en presencia de agua desmineralizada. **Nota:** los valores límite para el agua desmineralizada se indican en la Tab. 9.1.1 del manual "ESPECIFICACIONES TÉCNICAS";
- 1 grifo exterior para el agua desmineralizada a conectar a la conexión en entrada al cuadro (aconsejado). **Nota:** la conexión en la entrada al cuadro consiste en conectarse con la entrada del regulador de presión, (para las dimensiones de los accesorios consultar Tab. 11.c y 11.d del manual "Estación de bombeo");
- Soportes para la fijación a la pared o al techo del sistema de colectores y tuberías tipo collarín con tornillos a presión u otros.

6.2 Ensamblaje del sistema de distribución en ambiente

Datos para la determinación de los componentes

Reglas principales para la subdivisión de los caudales entre los distintos ramales:

1. La suma de los caudales de los colectores de nebulización debe ser $\geq 50\%$ del caudal de la bomba;
2. El ramal siempre abierto, no interceptado por electroválvulas NC, debe tener un caudal $\geq 25\%$ del caudal de la bomba;
3. Cada electroválvula de drenaje no puede dejar pasar más de 300 l/h ($\Delta P = 4 \text{ Bar}$).

El proyectista debería suministrar un diseño con la disposición física del sistema de humectación en el interior del ambiente a humectar y las posiciones únicas de las boquillas con su ángulo y haz de atomización. Si no está disponible, es aconsejable hacer un diseño antes de la instalación en función del tipo de local y el equipamiento que hay en él, como: luces, columnas y otras estructuras que deben ser tenidas en cuenta en el momento de la realización del esquema de posicionamiento de las boquillas.

El espacio libre mínimo delante de la boquilla es de unos 2,5 m, la selección de su posición depende mucho de la presencia de obstáculos que se podrían encontrar en la trayectoria del agua atomizada. La Fig. 7.a (disposición típica de las boquillas) puede ser usada como guía para identificar los distintos componentes. Estos diseños deberían mostrar la lista y el número de los componentes, permitir una clara identificación con el nombre y, eventualmente, el código de las distintas piezas, los

espacios o los juegos necesarios para su montaje, la identificación de la zona y las observaciones sobre la posición de las boquillas.

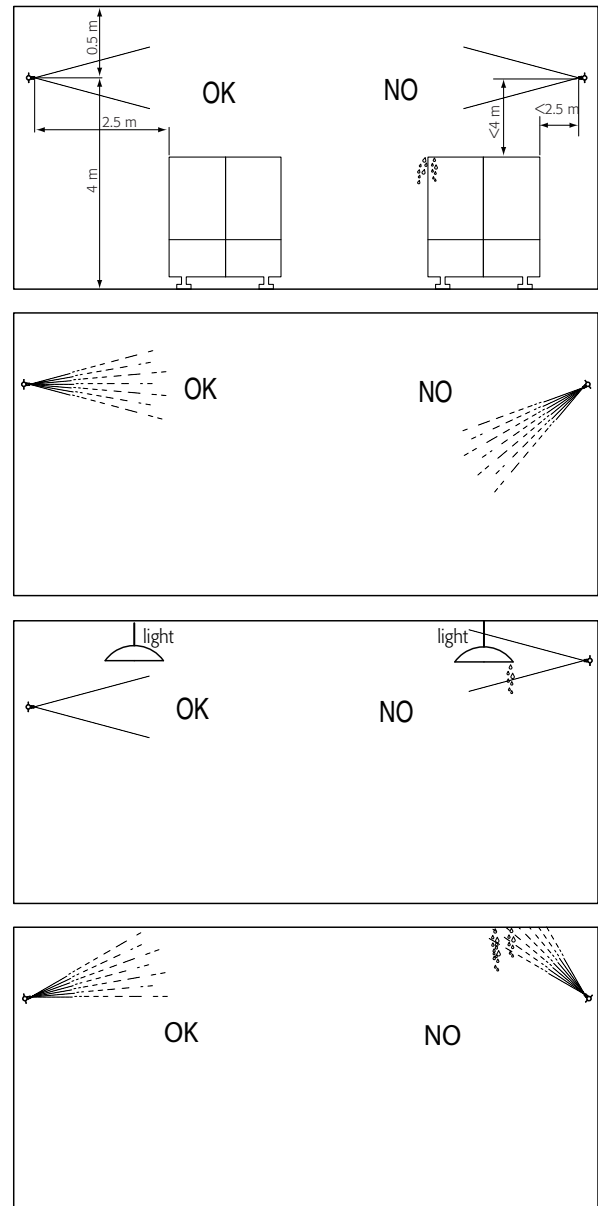


Fig. 6.a

Para la instalación serán necesarias:

- Las posiciones para los soportes: sobre las paredes, techos u otras estructuras, donde fijar el sistema de distribución en ambiente tendrán alturas desde los obstáculos inferiores de al menos 4,0 m* y una distancia del techo de al menos 0,5 m;
- Conexiones hidráulicas de la bomba y de los componentes del sistema (consultar Tab. 11.c, 11.d y 11.j del manual "sistema de bombeo");
- Conexiones eléctricas de la bomba y de los componentes del sistema (consultar Tab. 11.f, 11.g y 11.j del manual "sistema de bombeo");
- Corte y unión de tubos de acero inoxidable usando sistemas u utensilios hidráulicos estándar.

El instalador debe tener todos los equipamientos y la competencia para efectuar las operaciones hidráulicas y eléctricas para el correcto montaje de la instalación.

*: valor medio con punto de consigna de humedad de 60 % HR a 20 °C con valores mayores de punto de consigna humedad, es aconsejable aumentar la altura desde el suelo.

Circuitos de atomización

El circuito de atomización consiste en el conjunto de colectores, boquillas, electroválvulas, racores de unión y tubos de conexión.

Todos las boquillas pertenecientes a un único circuito de atomización, inician y bloquean el proceso de atomización en el mismo momento.

Circuito de atomización no interceptado

Consiste en un circuito en el que no hay electroválvulas de interceptación y la atomización de las boquillas, presentes en este circuito, inicia a la puesta en marcha de la bomba y termina al parar la bomba.

Este tipo de circuito se utiliza:

- En los casos de instalación simple con un circuito de atomización;
- En los casos en los que hay más de un circuito de atomización como primer circuito de atomización no interceptado.

Nota: En este circuito siempre están presentes las electroválvulas de drenaje de fin de línea para permitir el vaciado/lavado automático de las tuberías.

Circuito de atomización interceptado

Consiste en un circuito en el que hay electroválvulas de interceptación y la atomización de las boquillas, presentes en este circuito, inicia a la apertura de la electroválvula de interceptación y termina a su cierre.

Este tipo de circuito se utiliza en los casos en los que hay más de un circuito de atomización.

Nota: En este circuito siempre están presentes las electroválvulas de drenaje de fin de línea para permitir el vaciado/lavado automático de las tuberías.

Componentes del circuito de atomización

Para la realización del sistema de distribución están disponibles los siguientes componentes:

- **Colectores de acero inoxidable** Ø 16 mm (1/2") con agujeros roscados por un solo lado para conectar hasta 4 boquillas y racores terminales de G1/4"H para conexión al colector siguiente o a electroválvulas de drenaje o de interceptación. Los colectores tienen L= 2,5 m, estos, reducen el número de racores y montajes necesarios y facilitan la instalación. Los colectores suplementarios pueden ser conectados por medio de racores para alta presión suministrables como accesorios;
- **Colectores de acero inoxidable** Ø 16 mm (1/2") con agujeros roscados por ambos lados para la conexión de 7 boquillas (4dx + 3sx) y racores terminales de G1/4"H para conexión al colector siguiente o a electroválvulas de drenaje o de interceptación. Los colectores tienen L= 2,5 m, estos, reducen el número de racores y montajes necesarios y facilitan la instalación. Los colectores suplementarios pueden ser conectados por medio de racores para alta presión suministrables como accesorios;
- **Kit de Electroválvulas de parcialización NC de acero inox** 24 V 50 HZ con 1 entrada frontal de G1/8"H y 2 salidas laterales, en ejes entre sí con conexión de G1/8"H. Caudal nominal 90 l/h con ΔP= 1 Bar. El kit comprende: electroválvula, racores de acero inox para la conexión directa a los colectores y el conector DIN para la conexión eléctrica;
- **Kit de Electroválvulas de drenaje para colector NA de latón** 24 V 50 HZ con conexiones de G1/4"H. Caudal nominal 150 l/h con ΔP= 1 Bar. El kit comprende: electroválvula, racores de acero inox para conexión directa a los colectores, racor acodado de drenaje para conexión de tubo rilsan 8 x 6 y conector DIN para conexión eléctrica;
- **Kit de Electroválvulas de drenaje para colector NA inox (para aguas muy agresivas)** 24 V 50 HZ con conexiones de G1/4"H. Caudal nominal 150 l/h con ΔP= 1 Bar. El kit comprende: electroválvula, racores de acero inox para conexión directa a los colectores, racor acodado de drenaje para conexión de tubo rilsan 8 x 6 y conector DIN para conexión eléctrica;
- **Racores diverso de ogiva de acero inox para tubo ø10;**
- **Boquillas:** para la distribución del agua atomizada;
- **Tapones de 1/8"NPT:** en caso de que se use un número de boquillas inferior al número de agujeros disponible en los colectores;
- **Machón de G 1/4":** para la conexión directa de dos colectores;
- **Kit de tubos de conexión ø10 mm:** suministrables en rollos de 3 m con paquetes de 1 tubo, 3 tubos, 4 tubos y 6 tubos (son extensiones donde no se pueden montar boquillas).

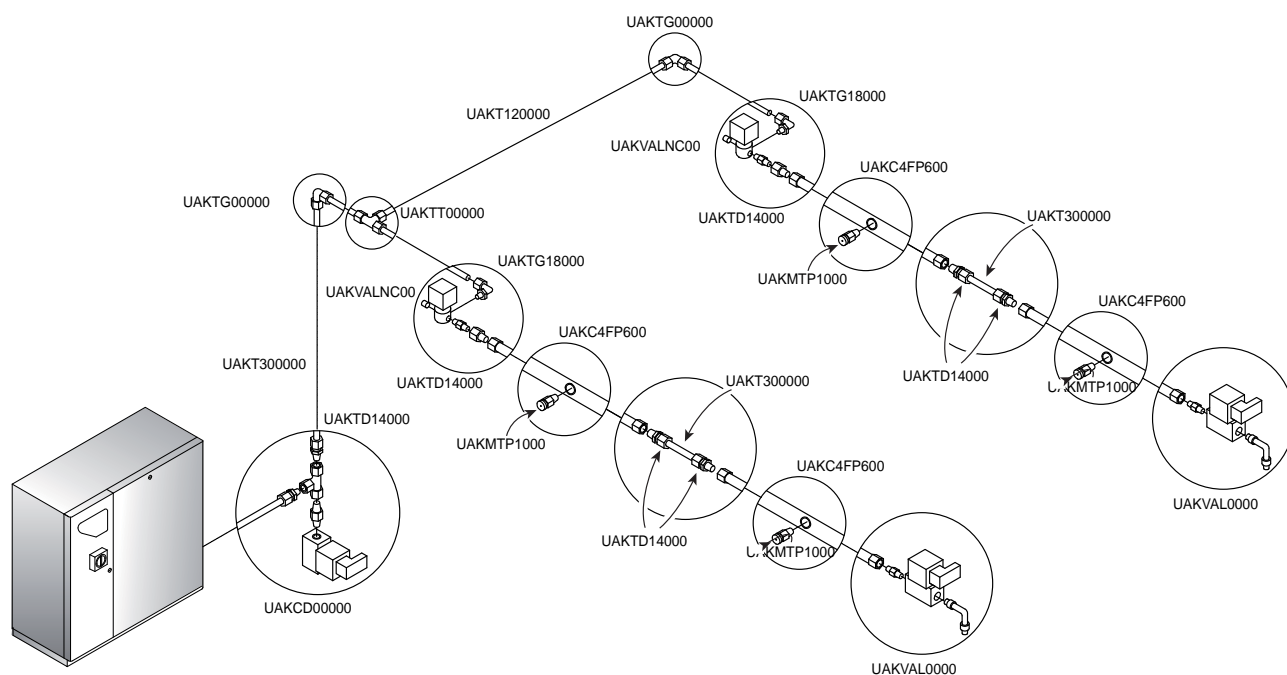


Fig. 6.b

Instalación del sistema de distribución

Las líneas de alimentación del sistema deberían ser mantenidas limpias y libres de obstrucciones.

Los tubos de la red de distribución del agua deben ser instalados a nivel a lo largo de las paredes, en columnas o colgando del techo.

Evitar disponer las líneas sobre equipos o zonas de difícil acceso.

Seleccionar el mejor método para pasar los tubos de alimentación del sistema; eso puede incluir la suspensión de las líneas por medio de pernos roscados o fijar las líneas soldadas.

Las bolsas de aire atrapadas en el interior de los colectores provocarán una lenta bajada de la presión en el sistema cuando la bomba se para provocando el goteo de las boquillas. Con este fin se recomienda usar las electroválvulas de drenaje suministradas en dotación con los distintos kits.

En las líneas de alimentación a las boquillas, utilizando racores de ojiva, prestar atención a usar racores y tubos del mismo material (no usar nunca racores de latón con tubos de acero inox ya que estos no harán una buena estanqueidad). En la instalación de las líneas de alimentación suspendidas asegurarse de respetar todos los reglamentos locales. En la instalación de las líneas entre un soporte y otro no debería haber un espacio superior de 1,5 m, utilizar terminales adecuados al diámetro de los tubos y asegurarse de que no impidan la rotación o la torsión.

Nota: antes de proceder al montaje del sistema de distribución, embadurnar todas las tuberías y asegurarse de que los tubos estén limpios, eventualmente quitar las impurezas y el polvo soplando con aire comprimido.

Para la unión de los colectores en campo se suministran racores normalizados de ojiva para tubo de Ø10 mm sp.1 mm específicos para alta presión, (se recomienda usar racores siempre de las mismas características).

Para un correcto ensamblaje de los racores en dotación seguir las indicaciones indicadas a continuación:

1. Introducir el tubo en el racor y asegurarse que asiente bien, roscar el dado de fijación hasta que se bloquee, en esta fase no apretar excesivamente;
2. Trazar una marca en el dado;
3. Bloquear firmemente el cuerpo del racor con una llave, apretar el dado 1/4 de giro.

Nota: para el desmontaje será suficiente desatornillar el dado 1/4 de giro solamente.

Para el tubo de 10 mm, en el montaje, apretar correctamente el racor con la fuerza justa, esto es muy importante para una buena estanqueidad del conjunto.

En las dos figuras de al lado se pueden ver los ejemplos de sistemas de distribución en ambiente.

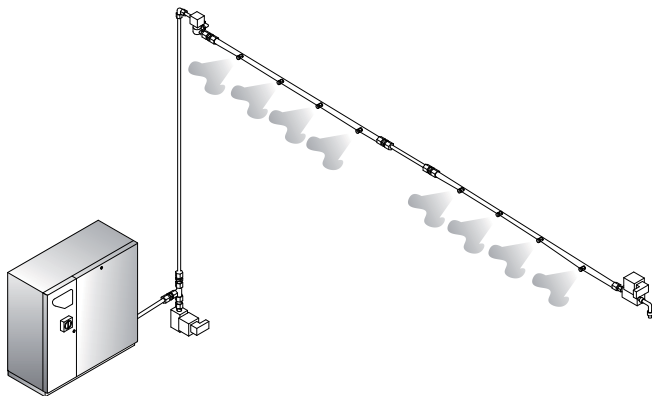


Fig. 6.c

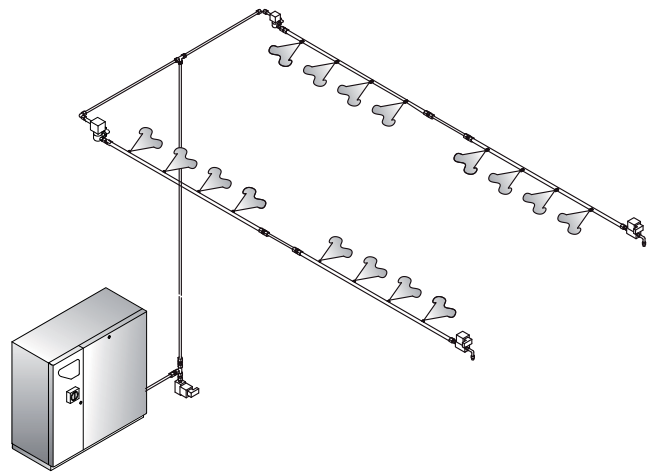


Fig. 6.d

Conexión del cuadro del sistema de distribución

Atención

- La conexión debe soportar una presión de trabajo de al menos 100bar (10 Mpa, 1450 Psi);
- Debe haber al menos 1m de tubo flexible.

1 Kit de tuberías CAREL

- Si se utilizan kits de tuberías CAREL, usar Teflón líquido para racores y tubos roscados
- No usar Teflón líquido para las conexiones no roscadas y las conexiones con junta tórica.
- Para la fijación de los racores de ojiva consultar al cap. 6.2.6
- Consultar el manual de recambios para la lista de tubos flexibles y rígidos disponibles.

Conexión eléctrica de las electroválvulas

Para la conexión de las electroválvulas al sistema de distribución, en el cuadro eléctrico, existen los terminales para las electroválvulas de cada circuito de atomización interceptado

- **Terminal NC1:** Conectar la electroválvula de parcialización NC del primer circuito de atomización a este terminal;
- **Terminal NC2:** Conectar la electroválvula de parcialización NC del segundo circuito de atomización a este terminal;
- **Terminal NC3:** Conectar la electroválvula de parcialización NC del tercer circuito de atomización a este terminal;
- **Terminal NC4:** Conectar la electroválvula de parcialización NC del cuarto circuito de atomización a este terminal;
- **Terminal NC5:** Conectar la electroválvula de parcialización NC del quinto circuito de atomización a este terminal;
- **Terminal NC6:** Conectar la electroválvula de parcialización NC del sexto circuito de atomización a este terminal;
- **Terminal NO1:** Conectar la electroválvula de drenaje NA del primer circuito de atomización a este terminal;
- **Terminal NO2:** Conectar la electroválvula de drenaje NA del segundo circuito de atomización a este terminal;
- **Terminal NO3:** Conectar la electroválvula de drenaje NA del tercer circuito de atomización a este terminal;
- **Terminal NO4:** Conectar la electroválvula de drenaje NA del cuarto circuito de atomización a este terminal;
- **Terminal NO5:** Conectar la electroválvula de drenaje NA del quinto circuito de atomización a este terminal;
- **Terminal NO6:** Conectar la electroválvula de drenaje NA del sexto circuito de atomización a este terminal;
- **Terminal NOL:** Conectar la electroválvula de drenaje de la línea principal del agua situada entre la Estación de bombeo y el sistema de distribución;
- **GOB:** Conectar los neutros de todas las electroválvulas.

Consultar el capítulo 3.5 "Conexión de las electroválvulas para el sistema de distribución" del manual "Estación de bombeo".

CAREL

CAREL INDUSTRIES - Headquarters
Via dell'Industria, 11 - 35020 Brugine - Padova (Italy)
Tel. (+39) 049.9716611 - Fax (+39) 049.9716600
e-mail: carel@carel.com - www.carel.com

Agenzia / Agency: