



E²VZ:

Elektronische Ventile für die Kälte
Kompromisslose Leistungen und
Benutzerfreundlichkeit

Carel-E^XV: höchste Leistungen und maximale Benutzerfreundlichkeit

Die Carel-Bandbreite der elektronischen Expansionsventile E^XV bereichert sich um ein neues Modell: E²V-Z. Das neue Ventil behält die Features der Plattform bei, vereinfacht aber die Installation, Wartung und Logistik.

1) Benutzerfreundlichkeit

E²V-Z wurde für Anwendungen entwickelt, die aus wartungstechnischen Gründen den Einsatz von demontierbaren Ventilen erfordern. Der integrierte Filter ermöglicht eine perfekte Reinigung auch nach Inbetriebnahme der Anlage. Der neue integrierte Ventilverschluss schützt die Bewegungsmechanik vor zufälligen Stößen.

2) Schrittmotorventil

Die Schrittmotortechnik regelt den Kältemittelfluss im Verdampfer perfekt und konstant. Dadurch steigert sie die Systemeffizienz und die Regelungsstabilität. Kombiniert mit Energiesparalgorithmen wie Saugdruckregelung, Verflüssigungsdruckregelung und Smooth-Line-Regelung erfolgt die Regelung im Verdampfer mit nach den jeweiligen Arbeitsbedingungen perfekt kalibriertem Kältemittel.

3) Einfache Installation

Die Möglichkeit der Trennung von Ventilkörper, Aktor und Stator vereinfacht die Installation.

1. Nur der Ventilkörper ist dem Lötprozess ausgesetzt, wodurch potenziell schädliche Übertemperaturen vermieden werden.
2. Die Wahl und Montage des Ventils erfolgen während des Herstellungsverfahrens.
3. Während der elektrischen Verdrahtung werden der passende Stator und das Anschlusskabel kombiniert.



Gleichprozentige Ventilkennlinie

Regelungsgenauigkeit unter allen Arbeitsbedingungen, vom Teillastbetrieb bis zum Volllastbetrieb.



Perfekte Abdichtung in Schließposition

In Schließposition garantiert das Ventil eine vorzügliche Kältemittelabdichtung: Dafür sorgt der kalibrierte Federschließmechanismus, der den Dichtungsverschluss am Öffnungsrand komprimiert. Der Einsatz der speziellen Ultracap-Module macht Magnetventile überflüssig.



Höchste Zuverlässigkeit

Der Ventilbewegungsmechanismus und die getriebelose Bauweise zusammen mit Intensivtests bis zu 1,2 Milliarden Zyklen unter Extrembedingungen bestätigen die große Zuverlässigkeit der Lösung für die gewählte Anwendung.



4) Beständigkeit unter Extremumgebungen

Der neue gekapselte Stator mit Schutzart IP69K und das integrierte Kabel ermöglichen den Einsatz der E²V-Z-Ventile in allen kältetechnischen Anwendungen, sowohl bei normalen als auch tiefen Temperaturen und unter den kritischsten Betriebsbedingungen (zum Beispiel bei Feuchte mit Betauung, Eisbildung...).



CO₂-Anwendungen

E²V-Z ist die perfekte Lösung für Anwendungen in Kühlmöbeln und Kühlräumen von Verbundanlagen mit CO₂-Prozessführung:

- in Kombination mit MPXPRO garantiert es optimale Leistungen durch die bewährte Schrittmotor- und Steuerungstechnik von CAREL
- demontierbares Ventil, integrierter und reinigbarer Filter
- Beständigkeit unter Extrembedingungen
- max. Arbeitsdruck 60 barg, max. Anlagenstillstandsdruck 90 barg

5) Einfache Logistik: ein Körper, verschiedene Filtereinsätze

E²V-Z sieht einen einzigen Ventilkörper für alle Ventilgrößen vor. Die Körper unterscheiden sich im Durchmesser der von der Anlage geforderten Anschlüsse; die verschiedenen Einsätze können in jedem Körper nachgerüstet werden. Auch der einpolige oder zweipolige Stator kann anwendungsabhängig oder je nach verwendetem elektronischem Steuergerät gewählt werden.



Kühlkapazitäten

Flusskoeffizient	kV [m ³ /h] @1bar Δp	0,012	0,019	0,033	0,059	0,09	0,12	0,20	0,27	0,44
	Cv [USGPM] @1PSI Δp	0,014	0,023	0,038	0,068	0,11	0,14	0,23	0,31	0,51

Die Wahl wird um drei verschiedene verfügbare Anschlussdurchmesser erweitert:

E2V**ZSF** Anschlüsse in Kupfer Ø12mm ODF

E2V**ZWF** Anschlüsse in Kupfer ½" ODF

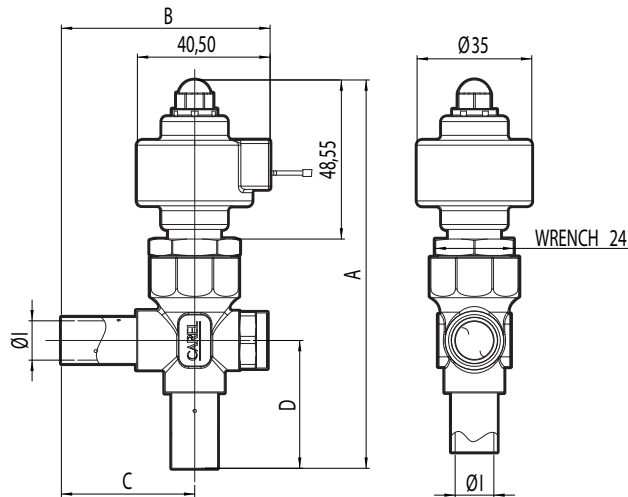
E2V**ZSM** Anschlüsse in Kupfer Ø16mm (5/8") ODF

Betriebsbedingungen für CAREL E2V-Z

Kompatibilität	Gruppe 1: R1234yf, R32, R170, R290, R600, R600a, R601, R601a, R1270 Gruppe 2: R22, R134a, R404A, R407C, R410A, R744, R507A, R417A, R1234ze, R448A, R449A, R450A, R513A
Max. Arbeitsdruck (MOP)	PS= 60 barq (870 psig), 90 barq (1305 PSig) unter Anlagenstillstandsbedingungen
Max. Arbeits-DP (MOPD)	35 bar (508 psig) - mit zweipoligem Stator - 26 bar (377 psig) mit einpoligem Stator
PED	Gruppe 1 und 2, Art. 4, Abs. 3
UL/CSA Certification (UL 429 and CSA C22.2 no. 139-2010 Standard for Electrically Operated Valves)	UL File No. E304579
UL File No. E304579	-40T70°C(-40T158°F)
Raumtemperatur	-30T70°C(-22T158°F)
Schritte für vollständige Schließung	500
Regelstufen	480

Für andere Betriebsbedingungen oder alternative Kältemittel bitte CAREL kontaktieren

Abmessungen



Code	A	B	C	D	I
E2V**ZSF** - Kupfer / copper 12-12 mm	118,5 mm (4,67 inch)	63,7 mm (2,51 inch)	40,7 mm (1,60 inch)	39 mm (1,54 inch)	12 mm (0,47 inch)
E2V**ZWF** - Kupfer / copper 1/2"-1/2"	118,5 mm (4,67 inch)	63,7 mm (2,51 inch)	40,7 mm (1,60 inch)	39 mm (1,54 inch)	12,7 mm (1,2")
E2V**ZSM** - Kupfer / copper 16-16 mm	118,5 mm (4,67 inch)	63,7 mm (2,51 inch)	40,7 mm (1,60 inch)	39 mm (1,54 inch)	16 mm (5/8 inch)



CAREL exv lab ist das Hilfstool für die Wahl und Verwendung der CAREL-Ventile. Es ist eine webgestützte Umgebung, wo sowohl erfahrene Projektanten als auch Neueinsteigern Ventil-Auswahl- und Prüfhilfen für alle Anwendungen und Betriebsweisen eines E^V zur Verfügung stehen.

<https://exvselectiontool.carel.com/ExVLab/>

Headquarters ITALY

CAREL INDUSTRIES HQs
Via dell'Industria, 11
35020 Brugine - Padova (Italy)
Tel. (+39) 0499 716611
Fax (+39) 0499 716600
carel@carel.com

Sales organization

CAREL Alfaco Polska - www.carel.pl
CAREL Asia - www.carel.com
CAREL Australia - www.carel.com.au
CAREL Central & Southern Europe - www.carel.com
CAREL Deutschland - www.carel.de
CAREL China - www.carel-china.com
CAREL France - www.carelfrence.fr
CAREL Korea - www.carel.com
CAREL Ibérica - www.carel.es
CAREL Italy - www.carel.it

CAREL India - www.carel.in
CAREL Mexicana - www.carel.mx
CAREL Middle East - www.carel.com
CAREL Nordic - www.carel.com
CAREL Russia - www.carelrussia.com
CAREL South Africa - www.carelcontrols.co.za
CAREL Sud America - www.carel.com.br
CAREL Thailand - www.carel.com
CAREL U.K. - www.careluk.co.uk
CAREL U.S.A. - www.carelusa.com

Affiliates

CAREL Czech & Slovakia - www.carel.com
CAREL Ireland - www.carel.com
CAREL Japan - www.carel-japan.com
CAREL Turkey - www.carel.com.tr