



ITA IMPORTANTE

Carel garantisce il corretto funzionamento del Carel ExV, solo se guidato da driver Carel. L'uso del Carel ExVs con driver di altri produttori, se non espressamente concordato con Carel, fa decadere automaticamente la garanzia.

Per ulteriori informazioni, consultare la "Guida al sistema EEV" (codice +030220810) disponibile sul sito www.carel.com, alla sezione "documentazione".

ENG IMPORTANT

Carel guarantees the correct operation of the Carel ExV, if driven by Carel drivers only. The use of the Carel ExVs with other manufacturers driver, if not expressly agreed with Carel, will automatically void the warranty.

For more information, read the "EEV systems operating manual" (code +030220811) before installing this product. The manual is available in the "documentation" download area at www.carel.com.

Posizionamento / Positioning

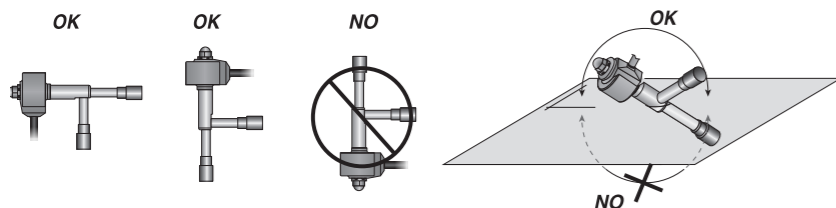
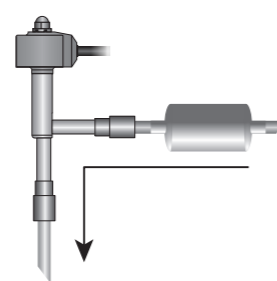
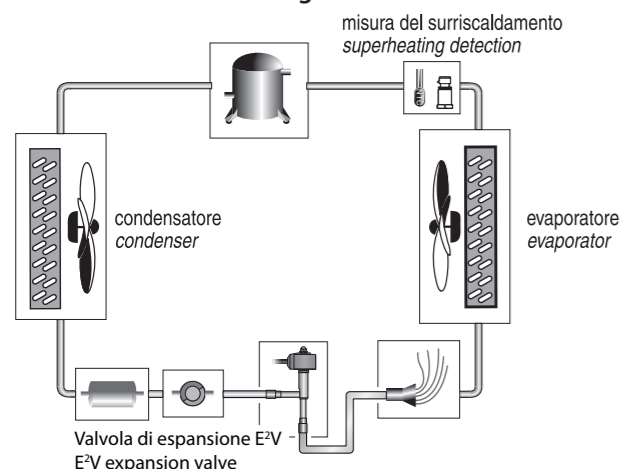


Fig.1

Saldatura e manipolazione / Welding and handling

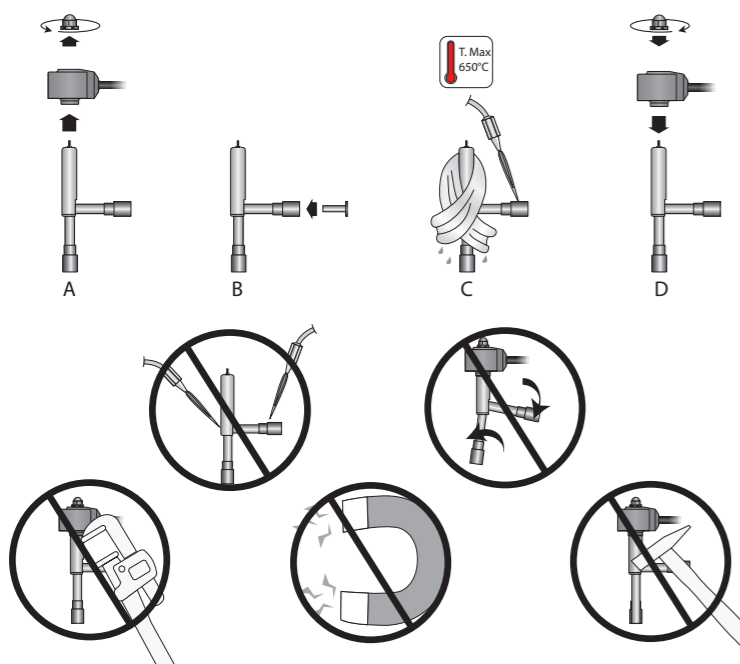


Fig.2

ITA Caratteristiche generali

La valvola elettronica E²V è destinata all'installazione in circuiti frigoriferi come dispositivo di espansione per il fluido refrigerante utilizzando come segnale di regolazione il surriscaldamento calcolato tramite una sonda di pressione ed una di temperatura poste entrambe all'uscita dell'evaporatore. E' necessario garantire un adeguato sottoraffreddamento del fluido in ingresso per evitare che la valvola lavori in presenza di flash gas. E' possibile che la valvola aumenti il suo livello di rumorosità qualora il carico di refrigerante risultasse insufficiente o fossero presenti perdite di carico rilevanti a monte della stessa. Per il pilotaggio delle E²V è raccomandato l'uso di strumenti CAREL. **Non utilizzare le valvole E²V al di fuori delle condizioni operative riportate di seguito.**

Posizionamento

La valvola E²V è bidirezionale, con ingresso preferenziale del liquido dal raccordo laterale (Fig.1), in quanto favorisce la valvola a rimanere chiusa in caso di interruzione dell'alimentazione elettrica grazie all'effetto della pressione che spinge l'otturatore contro l'orifizio. Nel caso di utilizzo di valvole di intercettazione prima della valvola di espansione, è necessario configurare il circuito affinché non si generino colpi d'ariete in prossimità della valvola. E' fondamentale che valvola di intercettazione e valvola di espansione non siano mai contemporaneamente chiuse, al fine di evitare sovrappressioni pericolose nel circuito. Installare sempre un filtro meccanico prima dell'ingresso del refrigerante. E' disponibile una serie di filtri opzionali: E2VFIL0100 per le valvole E2V**BSF**, E2VFIL0200 per le valvole E2V**BSM**, E2VFIL0300 per le valvole E2V**BWA** o E2V**BWB**. L'orientamento spaziale è possibile in ogni configurazione **tranne che con lo statore rivolto verso il basso** (valvola capovolta). La posizione consigliata della valvola E²V è la stessa della valvola termostatica di tipo tradizionale ossia a monte dell'evaporatore e dell'eventuale distributore. I sensori di temperatura e pressione (non forniti con le E²V) devono essere posizionati immediatamente a valle dell'evaporatore e curando in particolare modo che:

- il sensore di temperatura sia installato con pasta conduttiva e adeguatamente isolato termicamente;
- entrambi i sensori siano installati PRIMA di eventuali dispositivi che alterino la pressione (es. valvole) e/o temperatura (es. scambiatori).

Saldatura e manipolazione

Le valvole E²V unipolari sono disponibili con raccordi in rame a saldare (E2V**US** ed E2V**UW**).

Per le valvole a saldare seguire la successione indicata in figura procedendo in questo modo:

1. se lo statore è già assemblato, rimuoverlo svitando il dado di fissaggio e sfilandolo;
2. inserire il filtro in rete metallica (opzionale) **esclusivamente sul raccordo laterale d'ingresso** (Fig.2-B) posizionandolo in battuta e bloccandolo col tubo del circuito, prima di saldare la valvola. Attenzione! Utilizzare questo filtro solo in modalità mono-direzionale. In caso di utilizzo della valvola in modo bidirezionale, prevedere idoneo filtro nel circuito.
3. **avvolgere uno straccio bagnato** sulla valvola e procedere alla saldatura senza surriscaldarla orientando la fiamma verso l'estremità dei raccordi (per una brasatura saldatura senza alterare la tenuta della zona di saldatura utilizzare **lega con temperatura di fusione inferiore a 650 °C** o con tenore d'argento superiore al 25%);
4. a valvola fredda reinserire lo statore sulla cartuccia spingendolo fino a fondo corsa, avvitando il dado nero portandolo in completa battuta fino a deformare la corona circolare in gomma dello statore (coppia di serraggio 0,3 Nm);
5. collegare il connettore

ATTENZIONE: le valvole CAREL vengono fornite in posizione di completa apertura. Nel caso in cui la valvola venga azionata prima della saldatura in circuito, è necessario riportarla in condizione di completa apertura per evitare che le temperature elevate danneggino i componenti interni.

Non esercitare torsioni o deformazioni sulla valvola o sui tubi di collegamento.

Non colpire la valvola con martelli o altri oggetti.

Non utilizzare pinze o altri strumenti che potrebbero deformare la struttura esterna o danneggiare gli organi interni.

Non orientare mai la fiamma verso la valvola.

Non avvicinare la valvola a magneti, calamite o campi magnetici.

Non procedere all'installazione o all'uso in caso di:

- deformazione o danneggiamento della struttura esterna;
- forte impatto dovuto per esempio a caduta;
- danneggiamento della parte elettrica (statore, cavo, connettore,...).

CAREL non garantisce il funzionamento della valvola in caso di deformazione della struttura esterna o danneggiamento delle parti elettriche. **ATTENZIONE:** la presenza di particelle dovute a sporcizia potrebbe causare malfunzionamenti della valvola.

Connessioni elettriche

Lo statore E²V unipolare è dotato di cavo a 6 poli integrato lungo 1 m o 2 m con connettore XHP-6. In alternativa, utilizzare i codici E2V**U**2* dotati di cavo integrato lungo 0,3m con connettore tipo Superseal serie 1.5 (IP67) a cui va collegato un apposito cavo prolunga (E2VCABS*U*) per applicazioni in accordo alla direttiva 2004/108/EC e successive modifiche. Collegare il connettore di alimentazione (tipo XHP-6) al relativo controconnettore di un driver unipolare compatibile avendo cura di non invertire le fasi di alimentazione. Si veda schema di collegamento in Fig. 3.

Specifiche operative CAREL E²V-U

Compatibilità	Gruppo 1: R1234yf; idrocarburi R290, R600, R600a Gruppo 2: R22, R134a, R404A, R407C, R410A, R417A, R507A, R744, R1234ze, R448A, R449A, R450A, R513A
Massima Pressione di Lavoro (MOP)	Approvazione CE: 60 bar (870psi). Approvazione UL: 45bar (652 psi)
Massimo DP di Lavoro (MOPD)	35 bar (508 psi) - 26 bar (377 psi) per E2V35*****
P.E.D.	Gr. 1 e 2, art. 4, par. 3. In caso di utilizzo con idrocarburi soddisfa i requisiti delle norme EN 60079-15:2005-10, come richiesto da EN 60335-2-40/A1:2006-04 ed EN 60335-2-89:2002-12, EN 60335-2-89/A1:2005-04, EN 60335-2-89/A11:2004-07, EN 60335-2-89/A2:2007-03. Le valvole sono state valutate secondo ATEX Directive 94/9/EC per refrigeranti del Gruppo II, Categoria 3G, secondo le norme armonizzate EN 60079-15:2005 (solo le parti richieste da EN 60335-2-40 ed EN 60335-2-89).
Temperatura refrigerante	-40T70 °C (-40T158 °F)
Temperatura ambiente	-30T70 °C (-22T158 °F)
Contattare CAREL per condizioni operative diverse o refrigeranti alternativi.	

Statore CAREL E²V-U

Statore unipolare in bassa tensione	
Voltaggio di alimentazione	12V
Frequenza di pilotaggio	50 Hz
Resistenza di fase (25 °C)	40 Ohm ± 10%
Indice di protezione	IP67
Angolo di passo	15 °
Avanzamento lineare/passi	0,03 mm (0,0012 inch)
Connessioni	6 poli (AWG 18-22) con cavo integrato lunghezza: 1 m con connettore XHP-6 (codici E2V**U**0*), 2 m con connettore XHP-6 (codici E2V**U**1*), 0,3 m con connettore Superseal serie 1.5 (IP67, codici E2V**U**2*).
Passi di chiusura completa	500
Passi di regolazione	480

ENG General features

The E²V electronic valve is designed to be installed in refrigerant circuits. The E²V uses the superheat as the control signal which is calculated by a pressure and temperature probe located at the evaporator outlet. The inlet fluid should be suitably subcooled to prevent the valve from operating with flash gas. Valve noise may increase when refrigerant charge is insufficient or there is significant pressure drop downstream of the valve. Only Carel controllers or controllers officially accredited by CAREL are recommended to be used with the E²V valve.

Do not use the E²V outside the normal operating conditions, shown below.

Positioning

The E²V valves are double-acting. Use the side connection as the preferential liquid inlet (Fig. 1), as this helps the valve remain closed in the event of power failures, due to the pressure that pushes the disc into the seat. If using shutoff valves before the expansion valve, the circuit must be set up so that no fluid hammer is created near the valve. The shutoff valve and expansion valve must never be closed at the same time, to avoid dangerous excess pressure in the circuit. Always install a mechanical filter before the refrigerant inlet. A series of optional filters is available: E2VFIL0100 for E2V**BSF** valves and E2V**BS1**; E2VFIL0200 for E2V**BSM** valves; E2VFIL0300 for E2V**BWA** or E2V**BWB** valves. The valve can be oriented in any direction, **with the exception of the stator pointed downwards**, (valve upside down). The recommended position for the E²V valve is the same as for a traditional thermostatic valve, that is, upstream of the evaporator and any distributor. The temperature and pressure sensors (not supplied with the E²V) must be positioned downstream of the evaporator, making sure that:

- the temperature sensor is installed with conductive paste and is adequately thermally insulated;
- both sensors are installed BEFORE any devices that may vary the pressure (e.g. valves) and/or temperature (e.g. exchanger).

Welding and handling

The E²V valves have welded connections (E2V**US***) or pipe fittings (E2V**UR***) and E2V**UW***)

For the valves with welded connections, follow the steps shown in the figure, proceeding as follows:

1. if the stator is already assembled, remove it by unscrewing the fastening nut and sliding it out;
2. install the metal mesh filter (optional) **exclusively on the side inlet connection** (Fig. 2-B), making sure it is fully inserted and secured in place by the pipe, before welding the valve. Important! Only use this filter for flow in one direction. If using the valve for flow in two directions, a suitable filter is required in the circuit;
3. **wrap a wet rag around on the valve** and perform the welding without overheating the valve, aiming the flame at the ends of the fittings (for better braze welding without affecting the seal where welding, use alloys with a **fusion temperature less than 650 °C** or with a silver content above 25%);
4. when the valve has cooled down replace the stator on the cartridge, pushing it fully in and then completely tightening the black nut until deforming the rubber ring on the stator (tightening torque 0.3 Nm);
5. connect the pre-wired connector

IMPORTANT: CAREL valves are supplied in the fully open position. If the valve is activated before being welded to the circuit, it must be returned to the fully open position to prevent high temperatures from damaging the internal components.

Do not twist or strain the valve or the connection pipes.

Do not strike the valve with hammers or other objects.

Do not use pliers or other tools that may deform the external structure or damage the internal parts.

Never point the flame at the valve.

Never bring the valve near magnets or magnetic fields.

Do not install or use the valve in the event of:

- deformation or damage to the external structure;
- heavy impact, for example due to dropping;
- damage to the electrical parts (stator, cable, connector,...).

CAREL does not guarantee the operation of the valve in the event of deformation of the external structure or damage to the electrical parts. **IMPORTANT:** the presence of dirt particles may cause valve malfunctions.

Electrical connections

The E²V unipolar stator comes with a 1 m or 2 m long 6-wire cable with XHP-6 connector. Alternatively, use codes E2V**U**2* with 0.3 m cable and Superseal series 1.5 connector (IP67), connected to a special cable extension (E2VCABS*U*) for applications in accordance with directive 2004/108/EC and subsequent amendments. Connect the power supply connector (XHP-6 type) to the relevant counter-connector of a compatible unipolar driver paying attention not to invert the power supply phases. See for reference the electrical connections in Fig. 3.

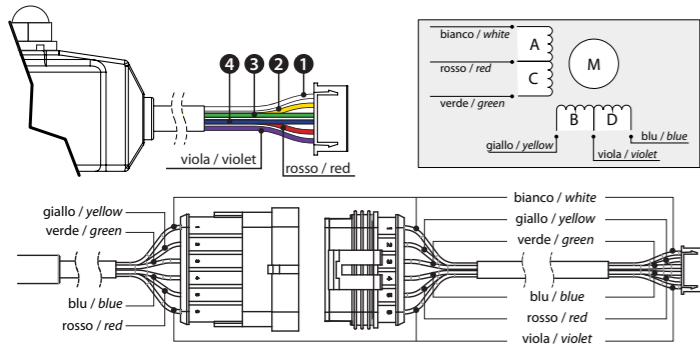
Operating specifications CAREL E²V-U

Compatibility	Gruppo 1: R1234yf; idrocarburi R290, R600, R600a Gruppo 2: R22, R134a, R404A, R407C, R410A, R417A, R507A, R744, R1234ze, R448A, R449A, R450A, R513A
Maximum Operating Pressure (MOP)	CE approval: 60 bar (870psi). UL approval: 45bar (652 psi)
Maximum Operating DP (MOPD)	35 bars (508 psi) - 26 bar (377 psi) for E2V35*****
P.E.D.	Gr. 1 and 2, art. 4, par. 3. If using hydrocarbons, meets the requirements of EN 60079-15:2005-10, as required by EN 60335-2-40/A1:2006-04 and EN 60335-2-89:2002-12, EN 60335-2-89/A1:2005-04, EN 60335-2-89/A11:2004-07, EN 60335-2-89/A2:2007-03. The valves have been tested in accordance with ATEX Directive 94/9/EC for Group II, Category 3G refrigerants, in accordance with harmonised standards EN 60079-15:2005 (only the parts required by EN 60335-2-40 and EN 60335-2-89).
Refrigerant temperature	-40T70 °C (-40T158 °F)
Room temperature	-30T70 °C (-22T158 °F)
Contattare CAREL for other normal operating conditions or alternative refrigerants.	

CAREL stator E²V-U

Unipolar low voltage stator	
Power supply voltage	12V
Drive frequency	50 Hz
Phase resistance (25°C / 77°F)	40 Ohm ± 10%
Index of protection	IP67
Step angle	15 °
Linear advance/step	0,03 mm (0-0012 inches)
Connections	6 pin (AWG 18-22) with cable: - 1 m long with XHP-6 connector (codes E2V**U**0*) - 2 m long with XHP-6 connector (codes E2V**U**1*) - 0.3 m long with Superseal series 1.5 connector (IP67, codes E2V**U**2*).
Complete closing steps	500
Control steps	480

Conessioni elettriche / Electrical connections



Avvol. Coil	Filo Wire	Stato eccitazione Excitation state							
		1	2	3	4	5	6	7	8
A	● Bianco/White	12V	12V	OFF	OFF	OFF	OFF	OFF	12V
B	● Giallo/Yellow	OFF	12V	12V	OFF	OFF	OFF	OFF	OFF
C	● Verde/Green	OFF	OFF	OFF	12V	12V	OFF	OFF	OFF
D	● Blu/Blue	OFF	OFF	OFF	OFF	OFF	12V	12V	12V



Collegare il connettore solo a controlli unipolari compatibili.
Connect the connector only to unipolar compatible controls.

Fig. 3

Dimensioni in mm (inch) / Dimensions in mm (inch)

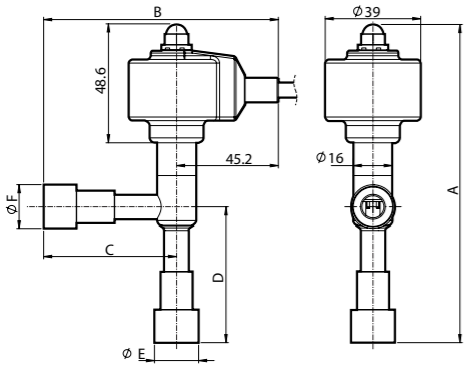


Fig. 4

Tipo valvola Valve type	A	B	C	D	E	F
E2V**USF0* rame/ copper 12-12mm ODF	130 mm (5,12inch)	95,3 mm (3,28 inch)	52,3mm (2,06inch)	53,3mm (2,10inch)	Int.12/ Est.14mm (In 0,47/Out 0,55inch)	Int.12/Est.14mm (In 0,47/Out 0,55inch)
E2V**USM0* rame/ copper 16-16mm ODF	132mm (5,03inch)	97,3 mm (3,36 inch)	54,3mm (2,14inch)	55,3mm (2,18inch)	Int.16/ Est.18mm (In 5/8 /Out 0,71inch)	Int.16/Est.18mm (In 5/8 /Out 0,71inch)
E2V**UWA0* rame/ copper 3/8"-3/8" ODF	130 mm (5,12inch)	95,3 mm (3,28 inch)	52,3mm (2,06inch)	53,3mm (2,10inch)	Int.9,5 Est. 13mm (In3/8 /Out 0,51inch)	Int.9,5 Est. 13mm (In3/8 /Out 0,51inch)
E2V**UWB0* rame/ copper 3/8"-1/2" ODF	130 mm (5,12inch)	95,3 mm (3,28 inch)	52,3mm (2,06inch)	53,3mm (2,10inch)	Int.12,8 Est. 15mm (In1,2 /Out 0,59inch)	Int.9,5 Est. 13mm (In3/8 /Out 0,51inch)

Nota: i codici E2V**U**0* hanno cavo di lunghezza 1 m e connettore XHP-6; i codici E2V**U**1* hanno cavo di lunghezza 2 m e connettore XHP-6; i codici E2V**U**2* hanno cavo di lunghezza 0,3 m e connettore Superseal serie 1.5.

Note: codes E2V**U**0* have a 1 m long cable and XHP-6 connector; codes E2V**U**1* have a 2 m long cable and XHP-6 connector; codes E2V**U**2* have a 0.3 m long cable and Superseal series 1.5 connector.

Smaltimento del prodotto: l'apparecchiatura (o il prodotto) deve essere oggetto di raccolta separata in conformità alle vigenti normative locali in materia di smaltimento.

Disposal of the product: the appliance (or the product) must be disposed of separately in accordance with the local waste disposal legislation in force.

AVVERTENZE IMPORTANTI

Il prodotto CAREL è un prodotto avanzato, il cui funzionamento è specificato nella documentazione tecnica fornita col prodotto o scaricabile, anche anteriormente all'acquisto, dal sito internet www.carel.com. Il cliente (costruttore, progettista o installatore dell'equipaggiamento finale) si assume ogni responsabilità e rischio in relazione alla fase di configurazione del prodotto per il raggiungimento dei risultati previsti in relazione all'installazione e/o equipaggiamento finale specifico. La mancanza di tale fase di studio, la quale è richiesta/indicata nel manuale d'uso, può generare malfunzionamenti nei prodotti finali di cui CAREL non potrà essere ritenuta responsabile. Il cliente finale deve usare il prodotto solo nelle modalità descritte nella documentazione relativa al prodotto stesso. La responsabilità di CAREL in relazione al proprio prodotto è regolata dalle condizioni generali di contratto CAREL edite nel sito www.carel.com e/o da specifici accordi con i clienti.

IMPORTANT WARNINGS

The CAREL product is a state-of-the-art product, whose operation is specified in the technical documentation supplied with the product or can be downloaded, even prior to purchase, from the website www.carel.com. The client (builder, developer or installer of the final equipment) assumes every responsibility and risk relating to the phase of configuration the product in order to reach the expected results in relation to the specific final installation and/or equipment. The lack of such phase of study, which is requested/indicated in the user manual, can cause the final product to malfunction of which CAREL can not be held responsible. The final client must use the product only in the manner described in the documentation related to the product itself. The liability of CAREL in relation to its own product is regulated by CAREL's general contract conditions edited on the website www.carel.com and/or by specific agreements with clients.

(FRE) Caractéristiques générales

Le détendeur électronique EV est destiné à être installé dans les circuits frigorifiques comme dispositif à détente pour le liquide réfrigérant en utilisant comme signal de réglage la surchauffe calculée au moyen d'une sonde de pression et de température situées à la sortie de l'évaporateur. Un sous-refroidissement adapté du fluide en entrée est nécessaire pour éviter que la vanne ne fonctionne en présence de gaz flash. Il est possible que le niveau de bruit produit par la vanne augmente lorsque la charge de fluide frigorigène s'avère insuffisante ou en cas de fuites importantes de charge en amont de cette dernière. L'utilisation des instruments CAREL ou bien l'utilisation des instruments approuvés par CAREL même est recommandée pour le pilotage des EV. Ne pas utiliser les détendeurs EV pour d'autres utilisations opérationnelles que celles reportées ci-après.

Positionnement

La vanne EV est bidirectionnelle, avec entrée du liquide de préférence par le raccord latéral (Fig. 1), car cela permet à la vanne de rester fermée en cas d'interruption de l'alimentation électrique grâce à l'effet de la pression qui pousse l'obturateur contre l'orifice. En cas d'utilisation de vannes d'arrêt avant la vanne d'expansion, il faut configurer le circuit afin qu'il ne se produise pas de coup de bélièr à proximité de la vanne. Il est essentiel que la vanne d'arrêt et la vanne d'expansion ne soient jamais fermées en même temps, afin d'éviter toute surpression dangereuse dans le circuit. Installer toujours un filtre mécanique avant l'entrée du réfrigérant. Plusieurs types de filtres sont disponibles en option : E2VFILO100 pour les vannes E2V**BSF** et E2V**BS1** ; E2VFILO200 pour les vannes E2V**BSM** ; E2VFILO300 pour les vannes E2V**BWA** ou E2V**BWB**. L'orientation spatiale est possible pour chaque configuration exceptée celle avec le stator dirigé vers le bas (détendeur inversé). La position conseillée pour le détendeur EV est la même que celle pour le détendeur thermostatique de type traditionnel c'est-à-dire placé avant l'évaporateur et avant un éventuel distributeur. Les capteurs de température et de pression (non fournis avec les EV) doivent être positionnés immédiatement après l'évaporateur et en faisant particulièrement attention à :

- ce que le capteur de température soit installé avec la pâte conductrice et qu'il soit isolé thermiquement de façon appropriée;
- ce que les deux capteurs soient installés AVANT des dispositifs éventuels pouvant altérer la mesure de pression (ex. soupapes) et/ou température (ex. échangeurs).

Soundage et manipulation

Les vannes EV unipolaires sont disponibles avec raccords en cuivre à souder (E2V**US** et E2V**U**). Pour les vannes à souder respecter l'ordre indiqué sur la figure en procédant comme suit :

- si le stator est déjà assemblé, le retirer en dévissant l'écrou de fixation et en l'enlevant;
- insérer le filtre dans le treillis métallique (en option), uniquement sur le raccord latéral d'entrée (Fig. 2-B) en le positionnant en butée et en le bloquant avec le tuyau du circuit, avant de souder la vanne. Attention! Utiliser ce filtre uniquement en mode monodirectionnel. En cas d'utilisation de la vanne en mode bidirectionnel, prévoir un filtre adapté dans le circuit;
- enrouler un chiffon mouillé et passer à la soudure sans la surchauffer en orientant la flamme vers l'extrémité des raccords (pour effectuer un soudo-brasage sans altérer l'étanchéité de la zone de soudure, utiliser un alliage avec une température de fusion inférieure à 650 °C ou une teneur en argent de plus de 25%);
- une fois que le détendeur est refroidi, réinsérer le stator sur la cartouche en le poussant jusqu'à la butée, visser l'écrou noir jusqu'à la butée au point de déformer la couronne circulaire en caoutchouc du stator (couple de serrage: 0,3 Nm);
- Raccorder le connecteur

ATTENTION: Les détendeurs CAREL sont fournis en position complètement ouverte. Si le détendeur est activé avant d'être soudé sur le circuit frigorifique, il doit impérativement être remis en position complètement ouverte pour prévenir les hautes températures qui pourraient endommager les composants internes lors de la soudure. Ne pas exercer de torsions ou de déformations sur la soupape ou sur les tubes d'assemblage. Ne pas taper sur la soupape avec un marteau ou des outils de ce genre. Ne pas utiliser de pinces ou d'autres instruments qui pourraient déformer la structure externe ou endommager les organes internes. Ne jamais orienter la flamme en direction de la soupape.

Ne pas approcher des aimants ou des champs magnétiques de la soupape.

Ne pas installer ou utiliser en présence de :

- déformation ou endommagement de la structure externe;
- fort impact dû à une chute par exemple;
- endommagement de la partie électrique (stator, câble, connecteur,...).

CAREL ne garantit pas le fonctionnement de la soupape en cas de déformation de la structure externe ou en cas d'endommagements des parties électriques. ATTENTION: La présence de particules dues à des saletés pourrait causer des dysfonctionnements de la vanne.

Connexions Electriques

Le stator EV unipolaire est doté d'un câble à 6 pôles intégré d'une longueur d'1m ou 2m avec un connecteur XHP-6. Le cas échéant, utiliser les codes E2V**U**2* équipés d'un câble intégré d'une longueur de 0,3m avec un connecteur de type Superseal série 1.5 (IP67) auquel doit être connecté un câble de rallonge (E2VCABS*U*) pour des applications conformément à la directive 2004/108/EC et modifications successives. Brancher le connecteur d'alimentation (type XHP-6) au relatif contre-connecteur d'un pilote unipolaire compatible en prenant soin de ne pas inverser les phases d'alimentation. Voir schéma de connexion à la Fig. 3.

Spécifications opérationnelles CAREL E2V-U

Compatibilité	Groupe 1: R1234yf; hydrocarbures R290, R600, R600a Groupe 2: R22, R134a, R404A, R407C, R410A, R417A, R507A, R744, R1234ze, R448A, R449A, R450A, R513A
Pression d'exercice maximale (MOP)	Certification CE: 60 bar (870 psi). Certification UL: 45 bar (652 psi)
Pression d'exercice maximale (MOPD)	35 bars (508 psi) - 26 bar (377 psi) pour E2V35*****
P.E.D.	Gr. 1 et 2, art. 4, par. 3. En cas d'utilisation avec des hydrocarbures, il répond aux normes EN 60079-15:2005-10, comme l'exigent les normes EN 60335-2-40/A1:2006-04 et EN 60335-2-89:2002-12, EN 60335-2-89/A1:2005-04, EN 60335-2-89/A11:2004-07, EN 60335-2-89/A2:2007-03. Les vannes ont été examinées selon la directive ATEX 94/9/EC pour agents réfrigérants du Groupe II, Catégorie 3G, selon les normes harmonisées EN 60079-15:2005 (uniquement les parties faisant l'objet d'une obligation par les normes EN 60335-2-40 et EN 60335-2-89).
Température du réfrigérant	-40T70 °C (-40T158 °F)
Température ambiante	-30T70 °C (-22T158 °F)
Contacteur CAREL pour des conditions opérationnelles différentes ou Réfrigérants alternatifs.	

Stator CAREL E2V-U

Stator unipolaire en basse tension	
Voltage d'alimentation	12 V
Fréquence de pilotage	50 Hz
Résistance de phase (25 °C)	40 Ohm ± 10%
Index de protection	IP67
Angle de pas	15°
Avancement linéaire/pas	0,03 mm (0,0012 inch)
Connexions	6 pôles (AWG 18-22) avec un câble intégré d'une longueur de: -1 m avec un connecteur XHP-6 (codes E2V**U**0*) -2 m avec un connecteur XHP-6 (codes E2V**U**1*) -0,3 m avec un connecteur Superseal série 1.5 (IP67, codes E2V**U**2*).
Pas de fermeture complète	500
Pas de réglage	480

(GER) Allgemeine Beschreibung

Das elektronische E2V-Ventil wird im Kältekreislauf als Entspannungsorgan des Kältemittels installiert; dabei wird die anhand eines Druck- und Temperaturfühlers am Verdampferausgang gemessene Überhitzung als Regelsignal verwendet. Das Kältemittel im Einlass muss entsprechend unterkühlt werden, damit das Ventil bei Vorhandensein von Flash-Gas nicht arbeitet. Bei unzureichender Kältemittelladung oder bei erheblichen Druckverlusten vor dem Ventil könnte sich die Geräuschentwicklung des Ventils erhöhen. Für die Steuerung von E2V-Ventilen werden CAREL-Geräte empfohlen. Beachten Sie die nachstehend angeführten Betriebsbedingungen.

Positionierung

Das E2V-Ventil arbeitet bidirektional; als Einlass des Kältemittels empfiehlt sich der Seitenanschluss (Fig.1), weil dort das Ventil bei Stromausfall aufgrund des Drucks, der die Schließklappe gegen die Öffnung drückt, geschlossen bleibt. Sind vor dem Expansionsventil Absperrventile installiert, muss der Kreislauf so konfiguriert werden, dass keine Widerstände in Ventillnähe auftreten. Das Absperrventil und das Expansionsventil dürfen nie gleichzeitig geschlossen sein, um gefährliche Überdrücke im Kreislauf zu vermeiden. Vor dem Kältemittelinlass muss immer ein mechanischer Filter installiert werden. Steht eine Reihe von optionalen Filtern zur Verfügung: E2VFILO100 für die Ventile E2V**BSF** und E2V**BS1** ; E2VFILO200 für die Ventile E2V**BSM** ; E2VFILO300 für die Ventile E2V**BWA** oder E2V**BWB** . Die räumliche Ausrichtung ist in jeder Konfiguration, außer mit nach unten gerichtetem Stator, möglich (auf den Kopf gestelltes Ventil). Die für das E2V-Ventil empfohlene Position ist dieselbe eines traditionellen Thermostatventils, d. h. vor dem Verdampfer und dem eventuellen Verteiler. Die Temperatur- und Druckfühler (nicht im Lieferumfang enthalten) müssen unmittelbar hinter dem Verdampfer angebracht werden. Achten Sie darauf, dass :

- der Temperaturfühler mit Wärmeleitpaste installiert und angemessen thermisch isoliert ist;
- beide Fühler VOR eventuellen Druck- und/oder Temperatur-verändernden Vorrichtungen installiert sind (wie Ventile und/oder Tauscher).

Lötung und Installation

Die E2V-Ventile sind zu verlöten (E2V**U**S***) oder anzuschließen (E2V**U**R***) und E2V**U**W***) . Befolgen Sie beim Verlöten die in der Abbildung dargestellten und nachstehend angeführten Schritte:

- Ist der Stator bereits montiert, lockern Sie die Sicherungsmutter und nehmen Sie ihn ab.
- Den Metallgewebefilter ausschließen (optional) am seitlichen Einlassanschluss (Fig. 2-B) bis zum Endanschlag einfügen und mit dem Rohr des Kreislaufs blockieren, bevor das Ventil verlötet wird. Achtung! Den Filter nur in einer Richtung verwenden. Bei einer bidirektionalen Verwendung des Ventils muss ein geeigneter Filter im Kreislauf vorgesehen werden.
- Wickeln Sie einen nassen Lappen um das Ventil und schweißen Sie, ohne das Ventil selbst zu überhitzen; richten Sie die Flamme auf die Enden der Anschlussstücke (für eine bessere Verlötung ohne Beeinträchtigung der Lötstellen sollte eine Legierung mit Schmelztemperatur unter 650 °C oder mit Silbergehalt über 25% verwendet werden).
- Den Stator erneut bis zum Endanschlag in den kalten Ventileinsatz einfügen und die schwarze Mutter so fest verschrauben, bis der Gumming des Stators leicht verbogen ist (Drehmoment 0,3 Nm);
- Den vorverdrahteten Steckverbinder

ACHTUNG: Die Carel-Ventile werden in einer komplett offenen Position geliefert. Sollte das Ventil vor dem Verlöten im Schaltkreis aktiviert werden, muss es zuerst vollständig geöffnet werden, damit die hohen Temperaturen die internen Bauteile nicht beschädigen.

Das Ventil oder die Anschlussleitungen dürfen weder gebogen noch verformt werden.

Das Ventil darf nicht mit Hammern oder anderem Werkzeug bearbeitet werden.

Benutzen Sie keine Zangen oder anderes Werkzeug, welche die Außenstruktur verformen oder die internen Organe beschädigen könnten.

Richten Sie die Flamme nie direkt auf das Ventil.

Nähern Sie das Ventil nicht an Magnete oder Magnetfelder an.

Installieren oder verwenden Sie das Ventil nie bei:

- bei Verformung oder Beschädigung der Außenstruktur;
- bei starken Erschütterungen, beispielsweise durch Herunterfallen;
- bei Beschädigung der elektrischen Bauteile (Stator, Kabel, Steckverbinder...).

CAREL haftet im Fall einer Verformung der Außenstruktur oder Beschädigung der elektrischen Bauteile nicht für den korrekten Betrieb des Ventils.

ACHTUNG: Vorhandene Schmutzteile könnten Funktionsstörungen am Ventil hervorrufen.

Elektroanschlüsse

Der einpolige Stator EV ist mit einem 6-poligen Kabel von 1 m oder 2 m Länge mit XHP-6-Stecker ausgestattet. Alternativ können die Codes E2V**U**2* mit 0,3 m langem Kabel mit Superseal-Stecker der Serie 1.5 (IP67) verwendet werden, an die ein Verlängerungskabel, (E2VCABS*U*) für Anwendungen gemäß Richtlinie 2004/108/EG in geltender Fassung. Schließen Sie den Versorgungsstecker (vom Typ XHP-6) an den zugehörigen Gegenstecker eines kompatiblen, einpoligen Treibers. Achtung: Die Versorgungsphasen dürfen nicht umgekehrt werden. Siehe Schaltplan in Fig. 3.

Betriebsbedingungen für CAREL E2V-U

Kompatibilität	Gruppe 1: R1234yf; Kohlenwasserstoffe R290, R600, R600a Gruppe 2: R22, R134a, R404A, R407C, R410A, R417A, R507A, R744, R1234ze, R448A, R449A, R450A, R513A
Max. Betriebsdruck (MOP)	CE Zertifizierung: 60 bar (870psi). UL Zertifizierung: 45bar (652 psi)
Max. Betriebs-DP (MOPD)	35 bar (508 psi) - 26 bar (377 psi) für E2V35*****
PEd	Gr. 1 und 2, Art. 4, Abs. 3. Bei Verwendung von Kohlenwasserstoffen sind die Anforderungen der Normen EN 60079-15:2005-10 erfüllt, wie von EN 60335-2-40/A1:2006-04 und EN 60335-2-89:2002-12, EN 60335-2-89/A1:2005-04, EN 60335-2-89/A11:2004-07, EN 60335-2-89/A2:2007-03 verlangt. Die Ventile wurden gemäß ATEX-Richtlinie 94/9/EG für Kältemittel der Gruppe II, Kategorie 3G gemäß den harmonisierten Normen EN 60079-15:2005 geprüft (nur die von EN 60335-2-40 und EN 60335-2-89 vorgeschriebenen Bauteile).
Kältemitteltemperatur	-40T70 °C (-40T158 °F)
Raumtemperatur	-30T70 °C (-22T158 °F)
Für andere Betriebsbedingungen oder alternative Kältemittel kontaktieren Sie bitte CAREL.	

CAREL-Stator E2V-U

Einpoliger Niederspannungsstator	
Spannung	12 V
Steuerfrequenz	50 Hz
Phasenwiderstand (25 °C)	40 Ohm ± 10%
Schutzart	IP67
Schrittwinkel	15°
Lineare Vorschub/Schritt	0,03 mm (0,0012 inch)
Anschlüsse	6-polig (AWG 18-22) mit integriertem Kabel der Länge: -1 m mit XHP-6-Stecker (Codes E2V**U**0*) -2 m mit XHP-6-Stecker (Codes E2V**U**1*) -0,3 m mit Superseal-Stecker der Serie 1.5 (IP67, Codes E2V**U**2*).
Stufen für vollständige Schließung	500
Regelstufen	480

(SPA) Características generales

La válvula electrónica EV está diseñada para su instalación en circuitos frigoríficos como dispositivo de expansión para el fluido refrigerante, utilizando como señal de regulación el recalentamiento calculado mediante una sonda de Presión y una de Temperatura, situadas ambas a la salida del evaporador. Es necesario un subenfriamiento del fluido adecuado en la entrada para evitar que la válvula trabaje en presencia de burbujas de gas. Es posible que la válvula aumente su nivel de ruidos a la carga de refrigerante resultase insuficiente o se produjeran pérdidas de carga relevantes aguas arriba de la misma. Para el control de las EV se recomienda utilizar instrumentos CAREL u otros acreditados oficialmente por CAREL. No utilizar las válvulas EV fuera de las condiciones operativas que se indican a continuación.

Posicionamiento

La válvula EV es bidireccional, con entrada preferente del líquido por la toma lateral (Fig. 1), ya que favorece que la válvula permanezca cerrada en caso de interrupción de la alimentación eléctrica gracias al efecto de la presión que empuja al obturador contra el orificio. En caso de utilizar válvulas de corte antes de la válvula de expansión, es necesario configurar el circuito para que no se produzcan golpes de ariete en las proximidades de la válvula. Es fundamental que la válvula de corte y la válvula de expansión no estén nunca cerradas simultáneamente, para evitar sobrepresiones peligrosas en el circuito. Instalar siempre un filtro mecánico antes de la entrada del refrigerante. Hay disponibles una serie de filtros opcionales: E2VFILO100 para las válvulas E2V**BSF** y E2V**BS1** ; E2VFILO200 para las válvulas E2V**BSM** ; E2VFILO300 para las válvulas E2V**BWA** o E2V**BWB** . La orientación espacial resulta posible en cualquier configuración excepto con el estator dirigido hacia abajo (válvula invertida). La posición aconsejada de la válvula EV es la misma que para una válvula termostática de tipo tradicional; es decir, antes del evaporador y del eventual distribuidor. Los sensores de temperatura y presión (que no se entregan con las EV) se deben posicionar inmediatamente antes del evaporador y cuidando de forma especial que :

- el sensor de temperatura se instale con pasta conductora y se haya aislado térmicamente de forma adecuada;
- ambos sensores se hayan instalado ANTES de cualquier dispositivo que altere la presión (por ejemplo, válvulas) y/o la temperatura (por ejemplo intercambiadores).

Soldadura y manipulación

Las válvulas EV son para soldar (E2V**U**S***) o roscar (E2V**U**R***) y E2V**U**W***) . Para las válvulas a soldar, seguir las instrucciones indicadas en la figura, procediendo de la siguiente forma:

- Si el Actuador está ya montado, quitarlo desenroscando el dado de fijación y soltándolo;
- Insertar el filtro de red metálica (opcional) exclusivamente en el racor lateral de entrada (Fig.2-B) posicionándolo en su lugar y bloqueándolo con el tubo del circuito, antes de soldar la válvula. ¡Atención! Utilizar este filtro solo de forma monodireccional. En caso de utilizar la válvula de forma bidireccional, prever el filtro adecuado en el circuito, sin utilizar el suministrado;
- Enrollar un trapo mojado y proceder a realizar la soldadura, sin recalentarla, orientando la llama hacia el extremo de las piezas de unión (para una soldadura mejor sin alterar la estanqueidad de la zona de soldadura utilizar aleación con temperatura de fusión inferior a 650 °C ó con contenido de plata superior al 25%);
- Con la válvula fría, reinsertar el estator en el cartucho empujándolo hasta el tope, enroscando el dado negro hasta su apriete completo, hasta deformar la corona circular de goma del estator (par de apriete 0,3 Nm);
- Conectar el conector

ATENCIÓN: Las válvulas CAREL se suministran en posición de apertura completa. En el caso en que la válvula sea accionada antes de su soldadura en el circuito, es necesario posicionarla completamente abierta para evitar que la alta temperatura dañe los componentes internos.

No aplicar torsiones o deformaciones en la válvula o en los tubos de conexión - No golpear la válvula con martillos u otros objetos - No utilizar pinzas u otras herramientas que podrían deformar la estructura externa o estropear los componentes internos - Nunca dirigir la llama hacia la válvula.

No acercar la válvula a magnetos, imanes o campos magnéticos.

No proceder a la instalación o a la utilización en caso de:

- deformación o daños de la estructura interna;
- fuerte impacto debido, por ejemplo, a una caída;
- daños de la parte eléctrica (estator, cable, conector,...).

CAREL no garantiza el funcionamiento de la válvula en caso de deformación de la estructura externa o de daños en las partes eléctricas.

ATENCIÓN: la presencia de partículas debidas a suciedad podrían causar malos funcionamientos de la válvula.

Conexiones eléctricas

El estado de la EV unipolar está dotado de un cable de 6 polos integrado de 1m ó 2m de largo con conector XHP-6. Como alternativa, utilizar los códigos E2V**U**2* dotados de cable integrado de 0,3m de largo con conector tipo Superseal serie 1.5 (IP67) al que se conecta un cable de prolongación adecuado (E2VCABS*U*) para aplicaciones de acuerdo con la directiva 2004/108/EC y sucesivas modificaciones. Conectar el conector de alimentación (tipo XHP-6) al contraconector correspondiente de un driver unipolar compatible teniendo cuidado de no invertir las fases de alimentación. Ver el esquema de conexiones en la Fig. 3.

Especificaciones operativas CAREL E2V-U

Compatibilidad	Grupo 1: R1234yf; Hidrocarburos R290, R600, R600a Grupo 2: R22, R134a, R404A, R407C, R410A, R417A, R507A, R744, R1234ze, R448A, R449A, R450A, R513A
Máxima Presión de trabajo (MOP)	CE certificación: 60 bar (870psi). UL certificación: 45bar (652 psi)
Máximo DP de trabajo (MOPD)	35 bar (508 psi) - 26 bar (377 psi) por E2V35*****
P.E.D.	Gr. 1 y 2, art. 4, par. 3. En caso de uso con hidrocarburos satisface los requisitos de las normas EN 60079-15:2005-10, como se requiere por EN 60335-2-40/A1:2006-04 y EN 60335-2-89:2002-12, EN 60335-2-89/A1:2005-04, EN 60335-2-89/A11:2004-07, EN 60335-2-89/A2:2007-03. Las válvulas han sido validadas según la Directiva ATEX 94/9/EC para refrigerantes del Grupo II, Categoría 3G, según las normas armonizadas EN 60079-15:2005 (solo las partes requeridas por EN 60335-2-40 y EN 60335-2-89).
Temperatura refrigerante	-40T70 °C (-40T158 °F)
Temperatura ambiente	-30T70 °C (-22T158 °F)
Ponerse en contacto con CAREL para condiciones operativas diferentes o refrigerantes alternativos.	

Estator CAREL E2V-U

Estator unipolar de baja tensión	
Tensión de alimentación	12 V
Frecuencia de control	50 Hz
Resistencia de fase (25 °C)	40 Ohm ± 10%
Índice de protección	IP67
Angulo de paso	15°
Avance lineal/paso	0,03 mm (0,0012 inch)
Conexiones	6 polos (AWG 18-22) con cable integrado longitud: -1 m con conector XHP-6 (códigos E2V**U**0*) -2 m con con