



FCP

Drehzahlregler für die autonomer Verflüssigerregelung

FCP ist der neue Drehzahlregler von CAREL für einphasige Ventilatoren in eigenständigen Verflüssigungssätzen bis zu zwei Kreisen.

Hauptmerkmale und Vorteile:

- Optimierte Druckregelung mit Steigerung der Kühlkapazität der Anlage und somit Energieeinsparung;
- Regelung der Mindest- und Höchstgeschwindigkeit, Cut-off, Speed-up, Raumfühler für den vorzeitigen Ventilatorstart, P-I-Regelung;
- Eigenständiger Betrieb oder direkte Steuerung über die RS485-Verbindung mit RTU / CAREL-Modbus®-Protokoll (Sonderausstattung);
- Programmierschlüssel für das Parameter-Download;
- Betrieb mit ratiometrischen oder NTC-Fühlern;
- Zweiter Sollwert;
- Abstand zwischen Regler und Druckfühler bis zu 5 m.

Die Regelung erfolgt nach dem Verlauf des Verflüssigungsdrucks zur Beibehaltung des Sollwertes.

FCP eignet sich für Anwendungen in der Klima- und Kältetechnik (Klimaschränke, Klimageräte) und kann mit seinem IP54-Gehäuse direkt in die Verflüssigungssätze eingebaut werden.

Dieser elektronische Regler regelt die Lastspannung nach dem Prinzip des Phasenanschnitts bis zu 8 A /230 Vac Strom in Abhängigkeit der Steuersignale der ratiometrischen Druckfühler. Er steuert asynchrone Elektromotoren.

FCP wird manuell über die Sollwert-, Hysterese- und Motordrehzahl-Trimmer oder direkt über die Parameter mit Programmierschlüssel oder serieller RS485-Verbindung konfiguriert.

Technische Daten:

Einphasige Versorgung:	230 V +10...-15%, 50/60 Hz mit Autosensing
Max. Betriebsstrom:	8 A @ (-20T50 °C)
Betriebsbedingungen:	-20T50 °C, <85% rF (nicht kondensierend)
Lagerungsbedingungen:	-20T70 °C, <85% rF (nicht kondensierend)
Schutzart:	IP54
Analoge Eingänge:	0...5 Vdc ratiometrisch, 8 mA oder NTC
Digitale Eingang:	Programmierbar als Motorschutz oder doppelter Sollwert

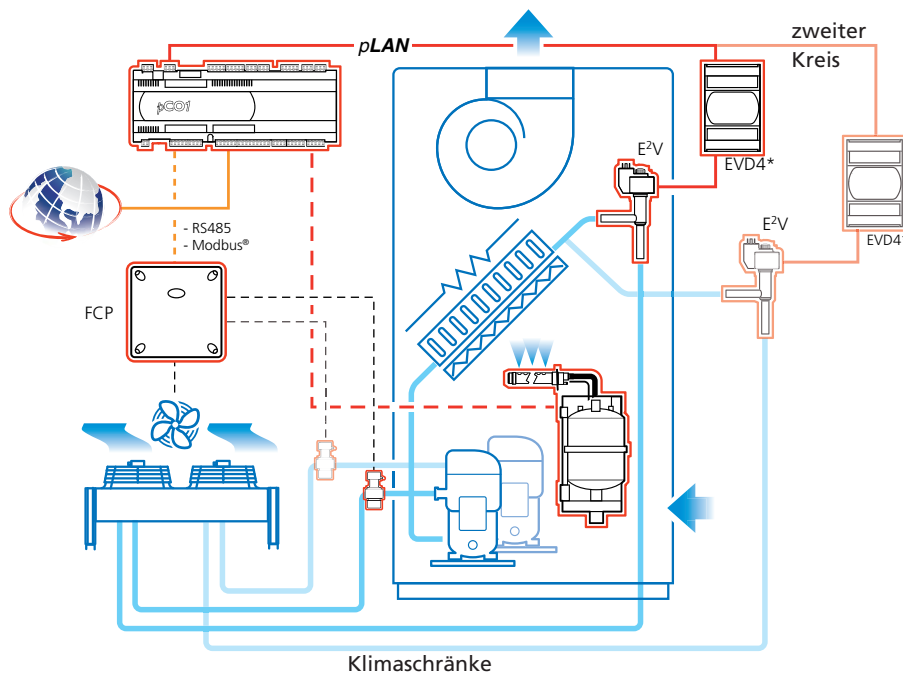
Produktcodes:

FCPM082010	Einphasiger Drehzahlregler, 8 A 230 Vac, IP54, Master-Slave-Version
FCPM082A10	Einphasiger Drehzahlregler, 8 A 230 Vac, IP54, Leistungsversion

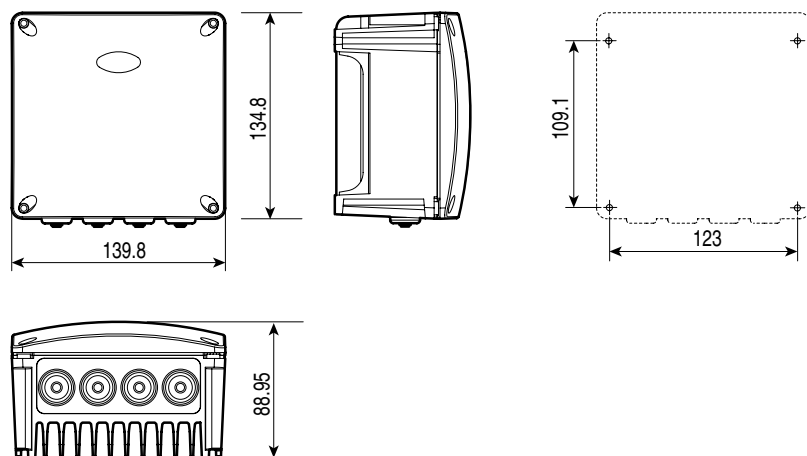
Sonderausstattung:

FCSER0000	Serielle RS485-Karte
PSOPZKEY00	Programmierschlüssel mit Batterie
PSOPZKEYA0	Programmierschlüssel mit Netzteil
SPKT00**R0	Ratiometrischer Druckfühler
SPKCO0***0	Druckfühlerkabel
NTC***WF**	NTC-Fühler, WF-Version
NTC***HT**	NTC-Fühler, HT-Version

Hauptanwendung:



Abmessungen (mm):



Headquarters

CAREL S.p.A.
Via dell'Industria, 11
35020 Brugine - Padova (Italy)
Tel. (+39) 0499 716611
Fax (+39) 0499 716600
carel@carel.com - www.carel.com

Subsidiaries

CAREL Australia Pty Ltd
www.carel.com.au
sales@carel.com.au

CAREL China Ltd.
www.carelhk.com
sales@carelhk.com

CAREL Deutschland GmbH
www.carel.de
info@carel.de

CAREL Export
www.carel.com
carelexport@carel.com

CAREL France Sas
www.carelfrance.fr
carelfrance@carelfrance.fr

CAREL Italia
www.carel.it
carelitalia@carel.com

CAREL Sud America Ltda.
www.carel.com.br
carelsudamerica@carel.com.br

CAREL U.K. Ltd.
www.careluk.co.uk
careluk@careluk.co.uk

CAREL USA L.L.C.
www.carelusa.com
sales@carelusa.com

Affiliated Companies:

CAREL Korea Co. Ltd.
www.carel.co.kr
info@carel.co.kr

CAREL (Thailand) Co. Ltd.
www.carel.co.th
info@carel.co.th

www.carel.com

All trademarks hereby referenced are the property of their respective owners. CAREL is a registered trademark of CAREL S.p.A. in Italy and/or other countries.

© CAREL S.p.A. 2006 Alle Rechte vorbehalten

CAREL behält sich das Recht vor, an den eigenen Produkten ohne Vorankündigung Änderungen anbringen zu können.