



地点

麦德龙（中国）公司
• 中国山东省潍坊市

产品

- CO₂ 系统
- FUTE 并联机组；
- CAREL 电子控制器；
- CAREL EEV 电子膨胀阀；
- CAREL 监控器

优势

- 标准化亚临界CO₂ 复叠系统；
- 天然制冷剂；
- 节能；
- 系统可靠；
- 稳定/精确控制；
- 环境友好。

麦德龙在中国的首家CO₂超市

CAREL Retail系统，高效和可靠

麦德龙中国、符特制冷公司和CAREL中国相互协作，为麦德龙中国开设的一系列新店及改造店中配置了亚临界CO₂/HFC复叠制冷系统。

CO₂/HFC复叠制冷技术旨在确保制冷系统的高效、可靠和环保。

麦德龙超市潍坊店是麦德龙中国首家采用亚临界(CO₂/HFC)复叠制冷技术的首个超市，该店于2014年底开始运行，位于山东省潍坊市。

该系统可以一共为86个蒸发器提供400kW的冷却能力。

麦德龙中国是麦德龙集团的一员。自1996年以来，麦德龙中国已经有82家超市投入使用。中国市场是麦德龙集团最重要的增长市场之一。

符特制冷公司是本项目的主要参与者，该公司专注于CO₂应用，符特制冷公司不但生产CO₂及氟利昂并联机组，而且还在全中国范围内提供高水准的专业技术与产品。

符特制冷公司的独特之处不仅在于提供高品质的制冷系统解决方案，而且这些制冷系统和方案都是符合环境的可持续性的要求。

本项目的另一个合作成员为上海通用富士冷机公司，该公司专门致力于高性能冷柜的制造。

本项目充分展示出，当前的中国市场已经做好了使用和推广这些高专业系统的准备，而CAREL则具有相应的技术产品组合和专业知识来支持本地合作伙伴的发展。

METRO GROUP

Fute 符特制冷
POWER IN TECHNOLOGY

GENERALFUSHI
通用富士

Success Story

潍坊麦德龙超市简况

卖场配置

	冷柜	冷风机
低温	39	2
中温	6	17
高温	---	22
蒸发器总数	86	

并联机组的配置

低温制冷机组：

- 制冷剂：CO₂
- 制冷量：80kW
- 4台Bitzer压缩机
- 1个pRack控制器，用于管理吸气回路
- 1个pRack控制器，用于控制冷风机和冷凝盘管。

中温/高温制冷机组A

- 制冷剂：134a
- 4台Bitzer中温压缩机
- 中温制冷量：60kW
- 3台Bitzer高温压缩机
- 高温制冷量：100kW
- 1个pRack控制器，用于管理中温吸气回路
- 1个pRack控制器，用于管理高温吸气回路
- 1个pRack控制器，用于控制冷凝回路

中温/高温制冷机组B

- 制冷剂：134a
- 4台Bitzer中温压缩机
- 中温制冷量：60kW
- 3台Bitzer高温压缩机
- 高温制冷量：100kW
- 1个pRack控制器，用于管理中温吸气回路
- 1个pRack控制器，用于管理高温吸气回路
- 1个pRack控制器，用于控制冷凝回路



电控板

系统简况

本系统是采用亚临界CO₂/HFC复叠制冷工艺，在此系统中首先要使用冷风机将CO₂冷却至20℃。

接着，通过板式换热系统进行冷凝，该系统包含2个板式热交换器，采用CAREL电子膨胀阀（E3V）和驱动器（EVD）进行控制。系统中的EVD驱动器可以防止液体流回到中温压缩机回路，同时确保CO₂一侧的液态CO₂处于约-5℃的温度左右。

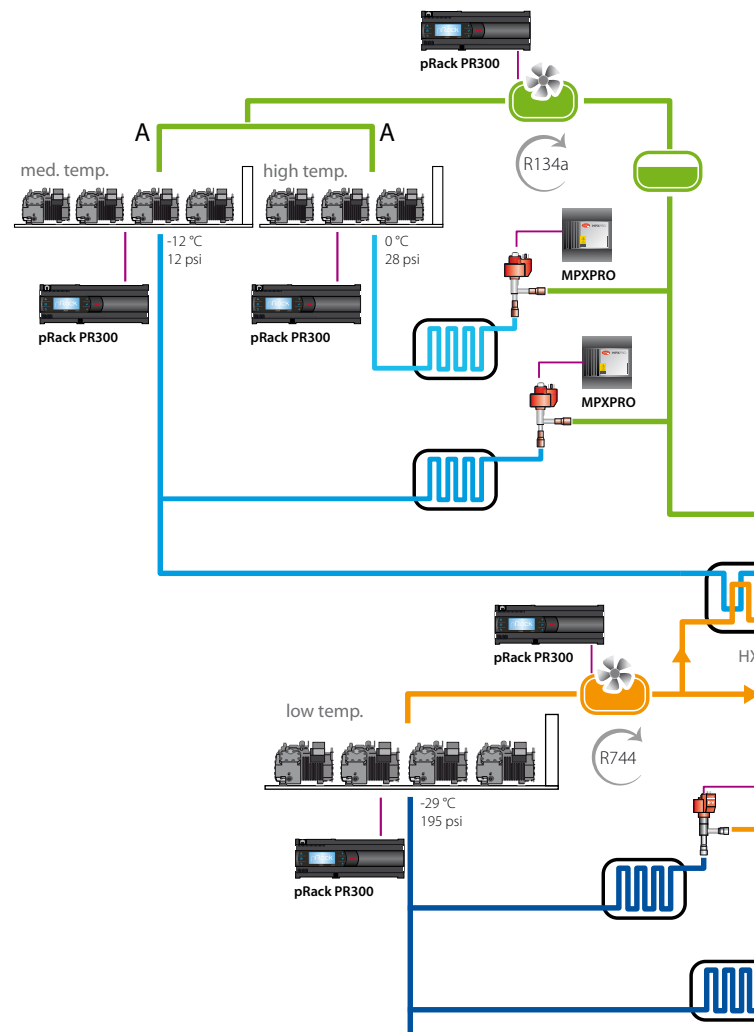
CARELE3V步进阀门可以实时根据HFC回气过热度连续精确地调节制冷剂流量。

另外，EVD驱动器还实时检测CO₂机组冷凝压力，如果CO₂冷凝压力超过警戒值，EVD控制器就会暂时忽略过热度加大阀门开启度直至CO₂冷凝压力降低到合理范围。

该制冷系统的“心脏”是由符特公司提供的、配置了CAREL pRack系列控制器的并联机组。

为了提供符合符特公司要求的高可靠性控制系统，CAREL开发了专门的并联机组控制算法。并且，为了提高整个系统的效率，还安装了热回收装置，该装置由pRack控制器直接控制。主要目的是加热冷冻室的地坪，避免低温引起地坪冻裂。

多个pRack控制器的算法，管理5个压缩机回路和3个冷凝回路



监控系统

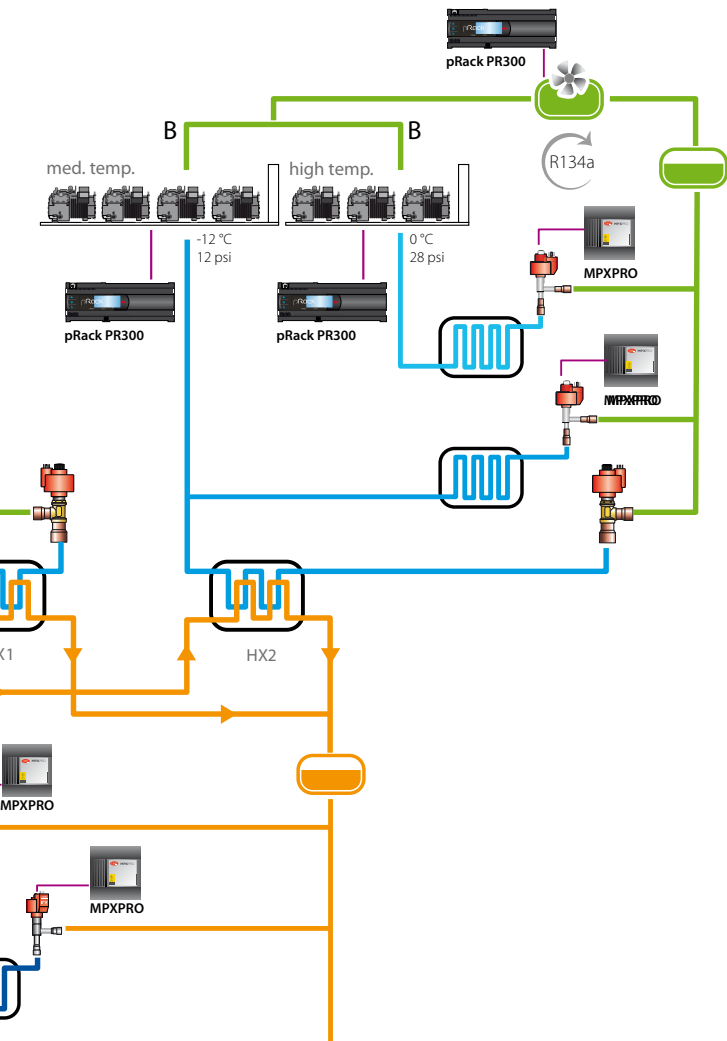
在整个制冷系统中，所有的冷柜和冷风机设备都利用了最新的CAREL技术：MpxPRO控制器和E2V阀，用以提供稳定且有效的控制，从而保证更好的食品品质与安全性。



低温CO₂并联机组



用于蒸发器的电子膨胀阀



PlantVisorPRO

PlantVisorPRO是一个完备且可靠的解决方案，可以管理、监控和优化制冷系统，可同时服务300多台设备，具有如下特点：

- 通过直观的网页界面，能够管理大型复杂系统；
- 降低系统安装费用；
- 通过一定的规则、条件和通知方式这些功能强大的工具进行报警管理；
- 完整的记录工具，还可生成文件，如HACCP和系统报告；
- 可通过更加可靠的系统来提高服务维护水平。

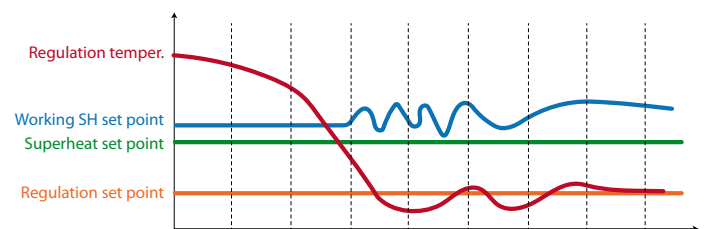


3D场地布局，快速管理

所有的冷柜均采用智能控制，使温度非常稳定地控制在设点附近。

根据制冷要求，为避免频繁的开关机，可以切换到过热度设点。监控系统(PlantVisorPRO)可将一个偏移量应用到并联机组的吸入压力设点。

当制冷需求降低时，可以增加机组吸气压力设点从而实现额外的节能。



当控制温度达到时提高过热度设点

CAREL 电子控制器

pRack300

紧凑的CAREL解决方案适用于亚临界CO₂复叠的整体控制和管理，是满足诸多市场要求的理想方案：

- 仅采用一台设备就能够综合管理多台低温和中温压缩机及跨临界阀门；
- 创新的管理算法有利于节能；
- 具有专用于CO₂系统管理的算法；
- 能够进行集成/监控。



E3V

总体而言，EXV系列产品具有以下基本特征：

- 不用拆卸阀门即可以更换外部定子；
- 内置视液镜；
- 最大操作压力为45 bar；
- 无传动装置；
- 通过不锈钢滚珠轴承运动；
- 无需开封即可拆下电机机构，因此，密封和更换过程更加容易；
- 密闭的阀门密封；
- 双向流量控制。



电量表

可保存能耗数据，将其用于完整且详细的分析，使操作者能够确定出现能耗、任何不恰当行为和不正确使用的时间和地点，并能评价节能措施的效果。

MpxPRO + E2V

MPXPRO是一套成熟的零售业制冷系统控制器，适用于主从结构及同步化霜功能的制冷设备的全面控制。它可以保证出色的性能和灵活性以及大量节能，使用和安装简单，同时还提供：

- 集成了管理E2V电子膨胀阀的驱动器；
- 节能和优化蒸发器效率的精密算法；
- 便于安装人员和维修人员使用的调试工具。



结论

自2015年初以来，麦德龙中国利用在潍坊超市项目中积累的有关能效和可靠性的良好经验，采用同样的系统设计和配置，又新建了四个超市。

CAREL中国与符特制冷公司一道，证明其具有管理这类CO₂装置的能力和专业知识，并确保高度的可靠性和技术支持能力。

此外，CAREL还具有完备的产品系列，包含并联机组控制器、步进式电子膨胀阀、冷柜控制器、chillbooster和监控系统，这些都充分说明了CAREL具有在中国开发和支持此类工程的相应技术。



Tom Qi
高级技术工程师
CAREL China

Headquarters ITALY

CAREL INDUSTRIES HQs
Via dell'Industria, 11
35020 Brugine - Padova (Italy)
Tel. (+39) 0499 716611
Fax (+39) 0499 716600
carel@carel.com

Sales organization

CAREL Asia - www.carel.com
CAREL Australia - www.carel.com.au
CAREL Central & Southern Europe - www.carel.com
CAREL Deutschland - www.carel.de
CAREL China - www.carel-china.com
CAREL France - www.carelfrence.fr
CAREL Korea - www.carel.com
CAREL Ibérica - www.carel.es
CAREL Italy - www.carel.it
CAREL India - www.carel.in

Affiliates

CAREL Mexicana - www.carel.mx
CAREL Middle East - www.carel.com
CAREL Nordic - www.carel.com
CAREL Russia - www.carelrussia.com
CAREL South Africa - www.carelcontrols.co.za
CAREL Sud America - www.carel.com.br
CAREL Thailand - www.carel.com
CAREL U.K. - www.careluk.co.uk
CAREL U.S.A. - www.carelusa.com
CAREL Czech & Slovakia - www.carel.com
CAREL Ireland - www.carel.com
CAREL Japan - www.carel-japan.com
CAREL Turkey - www.carel.com.tr