



E⁷V twin

Standardizzazione e facilità d'uso per impianti HVAC di grande potenza

Un'idea semplice ed efficace

I compressori centrifughi trovano sempre più larga applicazione nei grandi refrigeratori d'acqua per condizionamento dell'aria, e la gestione di queste grandi capacità vede molti clienti installare due valvole in parallelo.

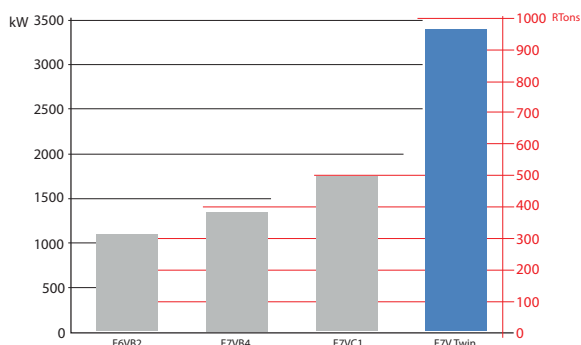
Con questo prodotto, CAREL garantisce una regolazione di precisione grazie al pilotaggio con EVDevo Twin ed ottimizza il processo produttivo, offrendo corpo valvola e cartucce-motore in codici separati.

La scelta più competitiva grazie a:

- Capacità fino a 3MW (1000 RTons);
- Affidabilità certificata superiore a 10 anni di servizio;
- Efficienza di regolazione e tenuta in chiusura equivalente ad una valvola solenoide;
- Componenti in imballi separati che semplificano la gestione produttiva e logistica.

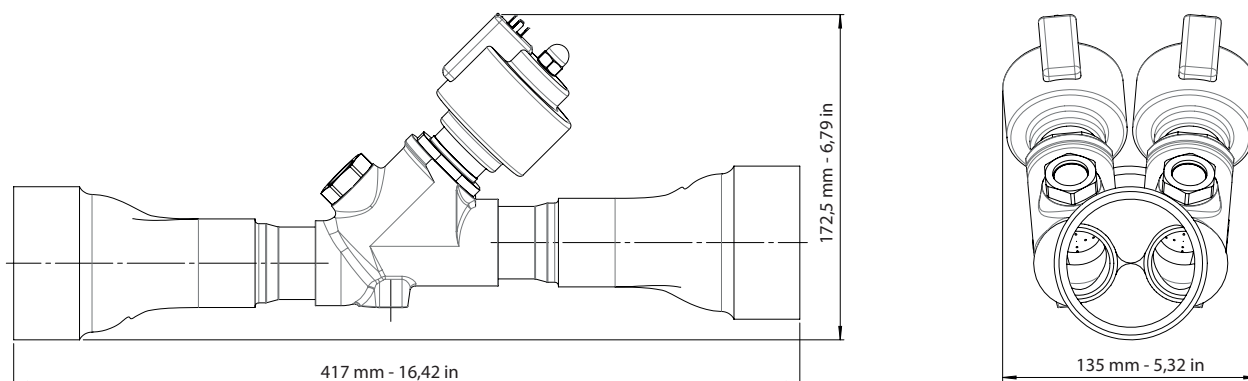
Capacità estese

Confermando le qualità di E7V CAREL in termini di affidabilità, precisione e chiusura ermetica, la nuova serie E7V Twin estende la gamma di capacità gestibili, portandola oltre il limite di 3Megawatt (>950RTons).



Capacità frigorifere prodotte alle seguenti condizioni:
R-134a; $T_{ev} = 4,44^{\circ}\text{C}/40^{\circ}\text{F}$; $T_{con} = 48,88^{\circ}\text{C}/120^{\circ}\text{F}$; $SC = 3\text{K}/5,4^{\circ}\text{R}$

Dimensioni



Specifiche operative CAREL EXV

Refrigeranti:	R134a, R-1234yf, R-1234ze, altri*
Massima pressione di lavoro (PS, MWP):	con fluidi Gruppo 2: 25 barg (362 PSig);
con fluidi Gruppo 1: 13 barg (188 PSig).	35 bar (508 psig) - con statore bipolare - 26 bar (377 psig) con statore unipolare
Massimo ΔP di Lavoro (MOPD):	25 bar (362 PSI)

*Contattare CAREL per condizioni operative diverse o refrigeranti alternativi.



CAREL exv lab è lo strumento di guida alla scelta e all'utilizzo delle valvole CAREL. Si tratta di un ambiente web dove, sia il progettista esperto, che un utilizzatore neofita possono trovare strumenti di selezione e verifica della valvola per tutte le applicazioni e i regimi di funzionamento in cui è possibile utilizzare una EXV.

<https://exvselectiontool.carel.com/ExVLab/>

Headquarters ITALY

CAREL INDUSTRIES HQs
Via dell'Industria, 11
35020 Brugine - Padova (Italy)
Tel. (+39) 0499 716611
Fax (+39) 0499 716600
carel@carel.com

Sales organization

CAREL Alfaco Polska - www.carel.pl
CAREL Asia - www.carel.com
CAREL Australia - www.carel.com.au
CAREL Central & Southern Europe - www.carel.com
CAREL Deutschland - www.carel.de
CAREL China - www.carel-china.com
CAREL France - www.carelfrence.fr
CAREL Korea - www.carel.com
CAREL Ibérica - www.careles
CAREL Italy - www.carel.it

CAREL India - www.carel.in
CAREL Mexicana - www.carel.mx
CAREL Middle East - www.carel.com
CAREL Nordic - www.carel.com
CAREL Russia - www.carelrussia.com
CAREL South Africa - www.carelcontrols.co.za
CAREL Sud America - www.carel.com.br
CAREL Thailand - www.carel.com
CAREL U.K. - www.careluk.co.uk
CAREL U.S.A. - www.carelusa.com

Affiliates

CAREL Czech & Slovakia - www.carel.com
CAREL Ireland - www.carel.com
CAREL Japan - www.carel-japan.com
CAREL Turkey - www.carel.com.tr