



ir33+ FMC

Solución de alta eficiencia para Compresores Embraco Fullmotion



ir33+ Wide para compresores Embraco Fullmotion simplifica el uso y la gestión de los compresores de velocidad variable para los clientes del mercado de la refrigeración.

Facilidad de uso

Gracias a la configuración sencilla de unos pocos parámetros es posible obtener variaciones significativas de la capacidad de los compresores y enormes ahorros energéticos.

Gracias a la salida PWM dedicada y configurando adecuadamente algunos parámetros es posible definir una tabla de velocidad para:

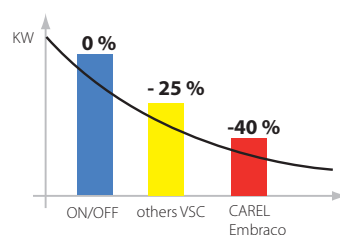
- Islas y unidades plug-in
- Equipos profesionales para el catering
- Refrigeradores para helados
- Pequeñas cámaras frigoríficas
- Refrigeradores para vinos
- Mostradores frigoríficos

Una solución completa

Todo el conocimiento y la experiencia de CAREL en el mercado de la refrigeración comercial y las funcionalidades de la nueva plataforma ir33+ son combinadas con la nueva funcionalidad FMC.

Gestión de temperatura, desescarche y ventiladores, son funciones ya ampliamente apreciadas por el mercado. ir33+FMC incluye:

- Gestión de los compresores Embraco Fullmotion
- Gestión dedicada del desescarche por gas caliente
- Gestión del Pull Down



- Reducción significativa de los OPEX
- Ahorro energético hasta el 40%
- Enfriamiento rápido gracias a la gestión del Pull Down
- Estabilidad del sistema y de la temperatura
- Reducción del ruido gracias al uso de la tecnología BLDC
- Gestión precisa del desescarche
- Bajo impacto ambiental gracias al uso de refrigerantes naturales



Alta eficiencia

Es posible obtener significativas reducciones de los consumos energéticos gracias a la alta eficiencia del compresor Embraco Fullmotion y el uso del control CAREL ir33+ Wide.

Configuración

El control gestiona 3 relés y una salida 0 ...12 V PWM específica para el inverter compresor Embraco Fullmotion, 2 sondas NTC y 2 entradas digitales (configurables como sondas). El relé AUX se configura como "Resistencia de desescarche".

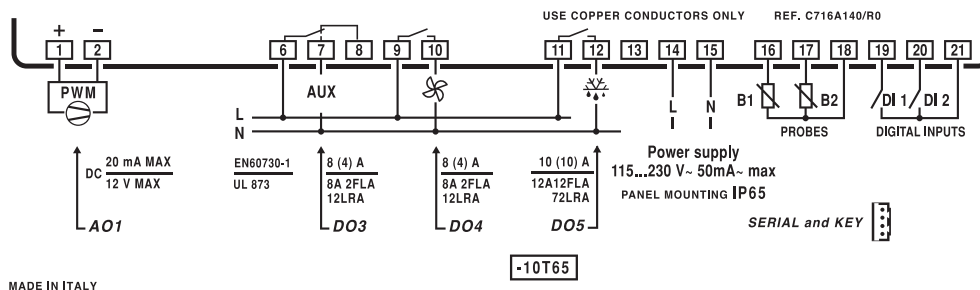
Display

El display de 7 segmentos verde es un estándar de los controles de la serie ir33+: 27% más grande que los disponibles en el mercado.

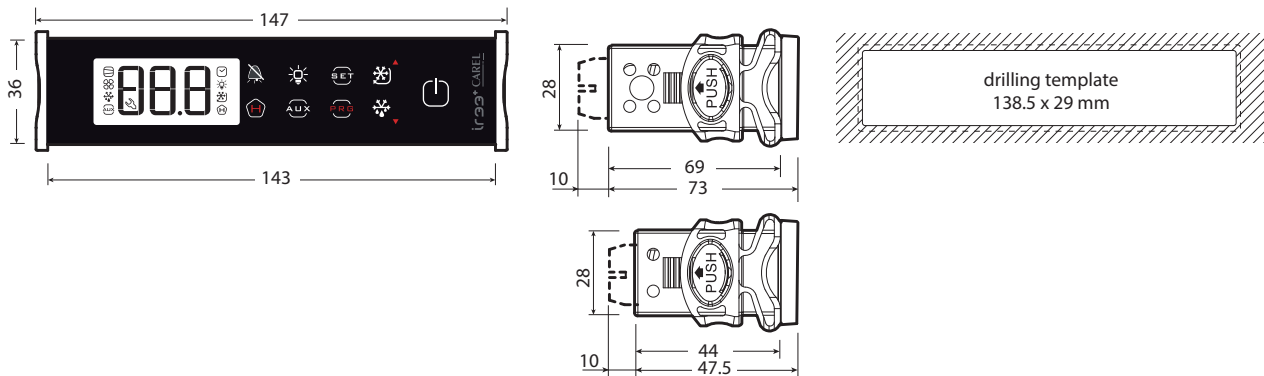
Tabla de códigos

	Alimentación	Entradas	Salidas				Conexiones	LEDs	RTC	VCC
					aux1	PWM				
PBF3D0HCHG	115...230Vca	2 NTC 2 DI	2HP	8A	8A	20 mA 12VDC	fast-on & plug-in	verde	✓	✓

Esquema eléctrico



Dimensiones y plantilla de taladros



Ecocompatible

Gracias al uso de los compresores Embraco R290 y la solución CAREL de alta eficiencia



Modulación de la capacidad

La tecnología inverter para el control de la frecuencia conjugada con la solución CAREL garantiza la reducción de los costes operativos



Facilidad de uso

Gracias al uso de parámetros y al control preconfigurado para las aplicaciones de alta eficiencia

Headquarters ITALY

CAREL INDUSTRIES HQs
Via dell'Industria, 11
35020 Brugine - Padova (Italy)
Tel. (+39) 0499 716611
Fax (+39) 0499 716600
carel@carel.com

Sales organization

CAREL Asia - www.carel.com
CAREL Australia - www.carel.com.au
CAREL China - www.carel-china.com
CAREL Deutschland - www.carel.de
CAREL France - www.carelfrence.fr
CAREL HVAC&R Korea - www.carel.com
CAREL Iberica - www.carel.es

CAREL India - www.carel.in
CAREL Nordic AB - www.carel.com
CAREL Russia - www.carelrossia.com
CAREL South Africa - www.carelcontrols.co.za
CAREL Sud America - www.carel.com.br
CAREL U.K. - www.careluk.co.uk
CAREL U.S.A. - www.carelusa.com

Affiliates

CAREL Czech & Slovakia - www.carel-cz.cz
CAREL Ireland - www.carel.com
CAREL Japan Co., Ltd. - www.carel-japan.com
CAREL Korea (for retail market) - www.carel.co.kr
CAREL Mexicana S de RL de CV - www.carel.mx
CAREL Thailand - www.carel.co.th
CAREL Turkey - www.carel.com.tr