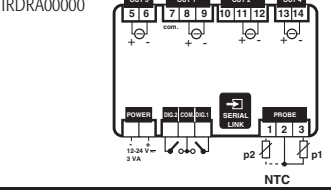
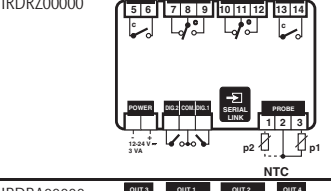
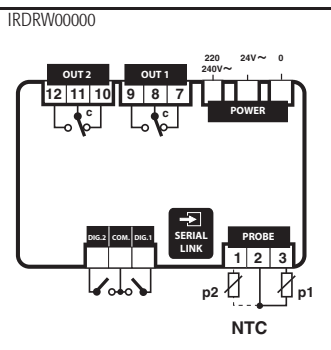
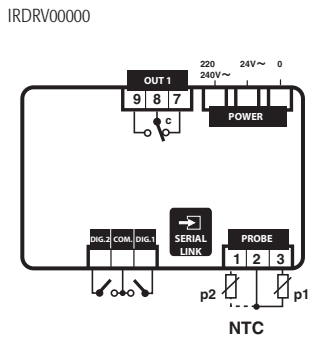
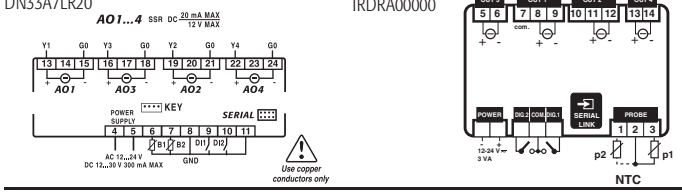
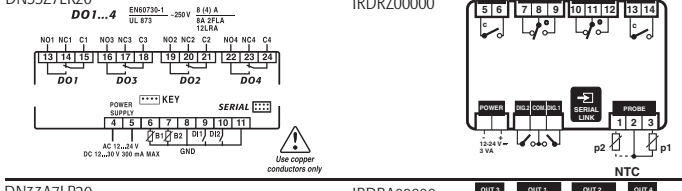
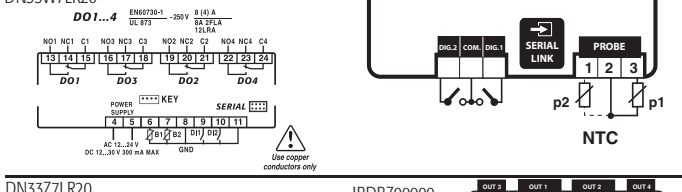
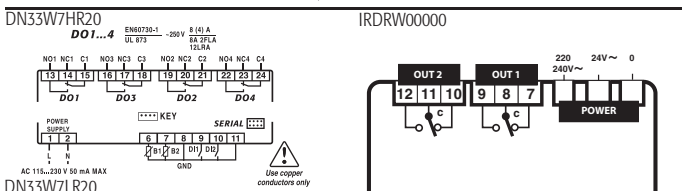
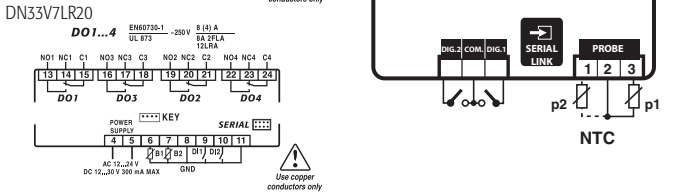
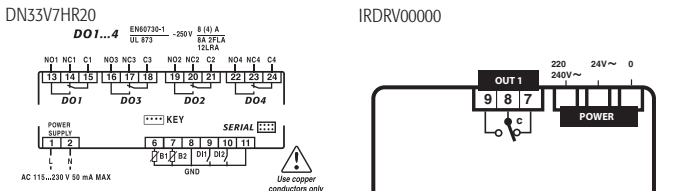
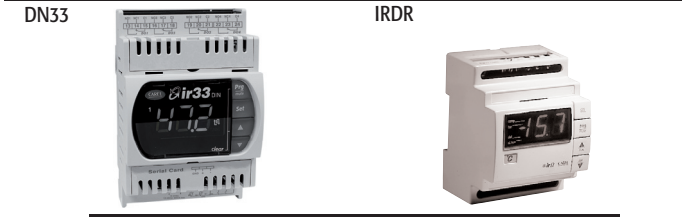


DN33 Universale - IRDR UNIVERSALE

Istruzione per la sostituzione/Replacement instructions/Instruction pour le remplacement/Austauschanleitung/Instrucciones para la sustitución



(ITA) Il prodotto CAREL è un prodotto avanzato, il cui funzionamento è specificato nel **manuale d'uso cod. +03022080*** scaricabile, anche anteriormente all'acquisto, dal sito www.carel.com.
 Descrizione: la presente istruzione spiega come effettuare la sostituzione di un regolatore della famiglia IRDR universale con il corrispondente nuovo regolatore della famiglia DN33 universale.

Tabella di corrispondenza:

IRDR32		DN33	
Tipo	Codice	Descrizione	Descrizione
1 Relè	IRDRV00000	24...230 V, 2 NTC, 1 relè, IR, buzzer	DN33V7HR20 115...230 V, 2 NTC/PTC/PT1000, 1 relè, buzzer, IR DN33V7LR20 12...24 V, 2 NTC/PTC/PT1000, 1 relè, buzzer, IR
2 Relè	IRDRW00000	24...230 V, 2 NTC, 2 relè, IR, buzzer	DN33W7HR20 115...230 V, 2 NTC/PTC/PT1000, 2 relè, buzzer, IR DN33W7LR20 12...24 V, 2 NTC/PTC/PT1000, 2 relè, buzzer, IR
4 Relè	IRDRZ00000	12...24 V, 2 NTC, 4 relè, IR, buzzer	DN33Z7LR20 12...24 V, 2 NTC/PTC/PT1000, 4 relè, buzzer, IR
4 SSR	IRDRA00000	12...24 V, 2 NTC, 4 SSR, IR, buzzer	DN33A7LR20 12...24 V, 2 NTC/PTC/PT1000, 4 SSR, buzzer, IR
1 Relè + 1 0 to 10 V	IRDRV00000 + 1 CONV0/10A0 + 1 CONVONOFF0		DN33B7LR20 12...24 V, 2 NTC/PTC/PT1000, 1 relè+ 1 AO, buzzer, IR
2 Relè + 2 0 to 10 V	IRDRV00000 + 2 CONV0/10A0 + 2 CONVONOFF0		DN33E7LR20 12...24 V, 2 NTC/PTC/PT1000, 2 relè+ 2 AO, buzzer, IR

La famiglia DN33 universale è più completa della famiglia dell'IRDR Universale. È possibile che allo stesso modello IRDR corrispondano più modelli del DN33 con diverse opzioni o che i moduli speciali (CONV...) siano integrati.

1. Collegamenti elettrici

La corrispondenza dei collegamenti elettrici è riportata nella prima colonna di questo foglio. I modelli IRDR Universale sono provvisti di morsetti fissi a vite, mentre i modelli DN33 universale hanno morsetti estraibili a vite.

Esempio per la sostituzione: i modelli IRDRZ00000 e DN33Z7LR20 differiscono per il relè che è indicato rispettivamente con OUT1 (comune su morsetto 8) e DO1 (comune su morsetto 15), per la sonda indicata con p1 e B1, per l'ingresso digitale indicato con DIG.1 e DI1 e per i morsetti dell'alimentazione in posizioni diverse.

2. Programmazione

DN33 universale ha tutte le funzioni dell'IRDR Universale più altre funzioni riguardanti i vincoli in accensione e spegnimento (parametri con codice "d") e tutti i parametri dopo il c51. Tutti i parametri dell'IRDR Universale conservano lo stesso significato nel DN33 Universale. Pertanto basta reinserire gli stessi valori dei parametri già validi per l'IRDR Universale e il nuovo DN33 Universale funzionerà allo stesso modo. Per entrare in modalità "Programmazione":

- 1) Premere contemporaneamente i tasti Prg/mute e Set per 5 secondi
- 2) Inserire la password (77). Confermare con Set
- 3) Premere UP e DOWN per raggiungere i parametri da modificare rispetto all'impostazione di fabbrica (default)
- 4) Raggiunto il parametro da modificare, premere Set, il valore lampeggia
- 5) Con i tasti UP e DOWN modificare il valore, confermare con Set
- 6) Per modificare un altro parametro ripetere i passi 3),4),5)
- 7) Per memorizzare definitivamente i valori ed uscire dalla modalità "Programmazione", premere Prg/mute per 5 secondi.

Smaltimento

L'apparecchiatura (o il prodotto) deve essere oggetto di raccolta separata in conformità alle vigenti normative locali in materia di smaltimento.

AVVERTENZE IMPORTANTI

Il prodotto CAREL è un prodotto avanzato, il cui funzionamento è specificato nella documentazione tecnica fornita col prodotto o scaricabile, anche anteriormente all'acquisto, dal sito internet www.carel.com. Il cliente (costruttore, progettista o installatore dell'equipaggiamento finale) si assume ogni responsabilità e rischio in relazione alla fase di configurazione del prodotto per il raggiungimento dei risultati previsti in relazione all'installazione e/o equipaggiamento finale specifico. La mancanza di tale fase di studio, la quale è richiesta/indicata nel manuale d'uso, può generare malfunzionamenti nei prodotti finali di cui CAREL non potrà essere ritenuta responsabile. Il cliente finale deve usare il prodotto solo nelle modalità descritte nella documentazione relativa al prodotto stesso. La responsabilità di CAREL in relazione al proprio prodotto è regolata dalle condizioni generali di contratto CAREL editate nel sito www.carel.com e/o da specifici accordi con i clienti. L'apparecchiatura (o il prodotto) deve essere oggetto di raccolta separata in conformità alle vigenti normative locali in materia di smaltimento.

(ENG) The CAREL product is a state-of-the-art device, whose operation is specified in the **user manual code +03022080*** which can be downloaded, even prior to purchase, from the website www.carel.com.

Description: these instructions explain how to replace a IRDR universale family controller with the corresponding new controller from the DN33 universale family
 Table of equivalent models:

IRDR32		DN33	
Type	Code	Description	Description
1 Relay	IRDRV00000	24 to 230 V, 2 NTC, 1 relay, IR, buzzer	DN33V7HR20 115 to 230 V, 2 NTC/PTC/PT1000, 1 relay, buzzer, IR DN33V7LR20 12 to 24 V, 2 NTC/PTC/PT1000, 1 relay, buzzer, IR
2 Relay	IRDRW00000	24 to 230 V, 2 NTC, 2 relay, IR, buzzer	DN33W7HR20 115 to 230 V, 2 NTC/PTC/PT1000, 2 relay, buzzer, IR DN33W7LR20 12 to 24 V, 2 NTC/PTC/PT1000, 2 relay, buzzer, IR
4 Relay	IRDRZ00000	12 to 24 V, 2 NTC, 4 relay, IR, buzzer	DN33Z7LR20 12 to 24 V, 2 NTC/PTC/PT1000, 4 relay, buzzer, IR
4 SSR	IRDRA00000	12 to 24 V, 2 NTC, 4 SSR, IR, buzzer	DN33A7LR20 12 to 24 V, 2 NTC/PTC/PT1000, 4 SSR, buzzer, IR
1 Relay + 1 0 to 10 V	IRDRV00000 + 1 CONV0/10A0 + 1 CONVONOFF0		DN33B7LR20 12 to 24 V, 2 NTC/PTC/PT1000, 1 relay+ 1 AO, buzzer, IR
2 Relay + 2 0 to 10 V	IRDRV00000 + 2 CONV0/10A0 + 2 CONVONOFF0		DN33E7LR20 12 to 24 V, 2 NTC/PTC/PT1000, 2 relay+ 2 AO, buzzer, IR

The DN33 universale family is more complete than the IRDR Universale family. The same IRDR model may correspond to more than one model of DN33 with different options or including the special modules (CONV...).

1. Electrical connections

The equivalence of the electrical connections is shown in the first column of this sheet. The IRDR Universale models are fitted with screw terminals, while the DN33 universale models have plug-in screw terminals.

REPLACEMENT EXAMPLE: models IRDRZ00000 and DN33Z7LR20 differ due to the relay, which is indicated respectively as OUT1 (common on terminal 8) and DO1 (common on terminal 15), the probe, indicated as p1 and B1, the digital input indicated as DIG.1 and DI1, and the power supply terminals in different positions.

2. Programming

The DN33 universale has all the functions of the IRDR Universale, plus additional functions concerning the on and off limits (parameters with code "d") and all the parameters after c51. All the parameters on the DN33 Universale maintain the same meaning as those on the IRDR Universale. Therefore, simply enter the same values for the parameters that are valid for the IRDR Universale and the new DN33 Universale will work in the same way. To access "Programming" mode:

- 1) Press Prg/mute and Set together and hold for 5 seconds
- 2) Enter the password (77). Confirm by pressing Set
- 3) Press UP and DOWN to reach the parameter to be changed from the default setting
- 4) Once having reached the required parameter, press Set; the value flashes
- 5) Press UP and DOWN to change the value, value, confirm by pressing Set
- 6) To set another parameter, repeat steps 3),4),5)
- 7) To permanently save the values and exit "Programming" mode, press Prg/mute for 5 seconds

Disposal: The appliance (or the product) must be disposed of separately in compliance with the local standards in force on waste disposal.

IMPORTANT WARNINGS: The CAREL product is a state-of-the-art device, whose operation is specified in the technical documentation supplied with the product or can be downloaded, even prior to purchase, from the website www.carel.com. The customer (manufacturer, developer or installer of the final equipment) accepts all liability and risk relating to the configuration of the product in order to reach the expected results in relation to the specific final installation and/or equipment. The failure to complete such phase, which is required/indicated in the user manual, may cause the final product to malfunction; CAREL accepts no liability in such cases. The customer must use the product only in the manner described in the documentation relating to the product. The liability of CAREL in relation to its products is specified in the CAREL general contract conditions, available on the website www.carel.com and/or by specific agreements with customers.

FRE Le produit CAREL est un produit avancé dont le fonctionnement est spécifié dans le **manuel d'utilisation code +03022080*** qui peut être téléchargé, même avant l'achat, du site **www.carel.com**. Description : ces instructions expliquent comment effectuer le remplacement d'un régulateur de la famille IRDR universale par le nouveau régulateur équivalent de la famille DN33 universale
Tableau de correspondance :

IRDR32		DN33	
Type	Code	Description	Description
1 Relais	IRDRV00000	24...230 V, 2 NTC, 1 relé, IR, buzzer	DN33V7HR20 115...230 V, 2 NTC/PTC/PT1000, 1 relé, buzzer, IR DN33V7LR20 12...24 V, 2 NTC/PTC/PT1000, 1 relé, buzzer, IR
2 Relais	IRDRW00000	24...230 V, 2 NTC, 2 relé, IR, buzzer	DN33W7HR20 115...230 V, 2 NTC/PTC/PT1000, 2 relé, buzzer, IR DN33W7LR20 12...24 V, 2 NTC/PTC/PT1000, 2 relé, buzzer, IR
4 Relais	IRDRZ00000	12...24 V, 2 NTC, 4 relé, IR, buzzer	DN33Z7LR20 12...24 V, 2 NTC/PTC/PT1000, 4 relé, buzzer, IR
4 SSR	IRDRA00000	12...24V, 2 NTC, 4 SSR, IR, buzzer	DN33A7LR20 12...24 V, 2 NTC/PTC/PT1000, 4 SSR, buzzer, IR
1 Relais + 1 0...10 V	IRDRA00000 + 1 CONVO/10AO + 1 CONNONOFFO		DN33E7LR20 12...24 V, 2 NTC/PTC/PT1000, 1 relé+ 1 AO, buzzer, IR
2 Relais + 2 0...10 V	IRDRA00000 + 2 CONVO/10AO + 2 CONNONOFFO		DN33E7LR20 12...24 V, 2 NTC/PTC/PT1000, 2 relé+ 2 AO, buzzer, IR

La famille DN33 universale est plus complète que la famille de l'IRDR Universale. Il est possible qu'au même modèle IRDR correspondent plusieurs modèles de DN33 avec différentes options ou que les modules spéciaux (CONV...) soient intégrés.

1. Connexions électriques


La correspondance des connexions électriques est reprise dans la première colonne de cette feuille. Les modèles IRDR Universale sont dotés de bornes fixes avec vis et les modèles DN33 universale présentent des bornes amovibles avec vis.

EXEMPLE DE REMPLACEMENT : les modèles IRDRZ00000 et DN33Z7LR20 se différencient par le relais qui est indiqué respectivement par OUT1 (commun sur borne 8) et DO1 (commun sur borne 15), par la sonde indiquée par p1 et B1, par l'entrée digitale indiquée par DIG.1 et D11 et par les bornes de l'alimentation en positions différentes.

2. Programmation

Le DN33 universale a toutes les fonctions de l'IRDR Universale plus d'autres fonctions concernant les liaisons en allumage et arrêt (paramètre avec code "d") et tous les paramètres après le c51. Tous les paramètres du DN33 Universale gardent la même signification que l'IRDR Universale. Par conséquent il suffit de réintroduire les mêmes valeurs que pour les paramètres déjà valables pour l'IRDR Universale et le nouvel DN33 Universale fonctionnera de la même façon.
Pour entrer en modalité "Programmation":

- 1) Appuyer en même temps les touches Prg/mute et Set pendant 5 secondes
- 2) Insérer le mot de passe (77). Confirmer avec Set
- 3) Appuyer UP et DOWN pour atteindre les paramètres à modifier par rapport à la programmation d'usine (par défaut)
- 4) Après avoir atteint le paramètre à modifier, appuyer Set, la valeur clignote
- 5) Avec les touches UP et DOWN modifier la valeur, confirmer avec Set
- 6) Pour modifier un autre paramètre, répéter les étapes 3), 4), 5)
- 7) Pour mémoriser définitivement les valeurs et sortir de la modalité "Programmation", appuyer Prg/mute pour 5 secondes

 **Elimination**: L'appareil (ou le produit) doit faire l'objet de ramassage différencié conformément aux normes locales en vigueur en matière d'élimination.

MISES EN GARDE IMPORTANTES: Le produit CAREL S.p.A. est un produit avancé, dont le fonctionnement est spécifié dans la documentation technique fournie avec le produit ou qui peut être téléchargée, même avant l'acquisition, depuis le site internet www.carel.com. Le client (fabricant, dessinateur ou installateur de l'équipement final) assume toute la responsabilité et risque concernant la configuration du produit destinée à atteindre les résultats prévus en fonction de l'installation et/ou équipement final spécifique. L'absence de cette phase d'étude, comme requise/indiquée dans le manuel, peut générer des dysfonctionnements dans les produits finaux dont CAREL S.p.A. ne pourra pas être tenue responsable. Le client final ne doit utiliser le produit que dans les modalités décrites dans la documentation concernant le produit. La responsabilité de CAREL S.p.A. quant à son propre produit est régie par les conditions générales du contrat CAREL S.p.A. publiées sur le site www.carel.com et/ou par les accords spécifiques pris avec les clients.

GER Das CAREL-Produkt ist ein nach dem neuesten Stand der Technik gebautes Gerät, dessen Betriebsanleitung im **Benutzerhandbuch Code +03022080*** enthalten ist oder - auch vor dem Kauf - von der Internetseite www.carel.com heruntergeladen werden kann. Beschreibung: Die vorliegende Anleitung beschreibt den Austausch einer IRDR Universale-Steuerung gegen die entsprechende neue Steuerung der DN33 Universale-Produktbandbreite. Entsprechungen:

IRDR32		DN33	
Typ	Code	Beschreibung	Beschreibung
1 Relais	IRDRV00000	24...230 V, 2 NTC, 1 relé, IR, Summer	DN33V7HR20 115...230 V, 2 NTC/PTC/PT1000, 1 relé, Summer, IR DN33V7LR20 12...24 V, 2 NTC/PTC/PT1000, 1 relé, Summer, IR
2 Relais	IRDRW00000	24...230 V, 2 NTC, 2 relé, IR, Summer	DN33W7HR20 115...230 V, 2 NTC/PTC/PT1000, 2 relé, Summer, IR DN33W7LR20 12...24 V, 2 NTC/PTC/PT1000, 2 relé, Summer, IR
4 Relais	IRDRZ00000	12...24 V, 2 NTC, 4 relé, IR, Summer	DN33Z7LR20 12...24 V, 2 NTC/PTC/PT1000, 4 relé, Summer, IR
4 SSR	IRDRA00000	12...24V, 2 NTC, 4 SSR, IR, Summer	DN33A7LR20 12...24 V, 2 NTC/PTC/PT1000, 4 SSR, Summer, IR
1 Relais + 1 0...10 V	IRDRA00000 + 1 CONVO/10AO + 1 CONNONOFFO		DN33E7LR20 12...24 V, 2 NTC/PTC/PT1000, 1 relé+ 1 AO, Summer, IR
2 Relais + 2 0...10 V	IRDRA00000 + 2 CONVO/10AO + 2 CONNONOFFO		DN33E7LR20 12...24 V, 2 NTC/PTC/PT1000, 2 relé+ 2 AO, Summer, IR

Die DN33 Universale-Bandbreite führt ein kompletteres Funktionsspektrum als die IRDR Universale-Serie. Einem IRDR-Modell können mehrere DN33-Versionen mit verschiedenen Sonderausstattungen oder integrierten Spezialmodulen (CONV...) entsprechen.

1. Elektroanschlüsse

Die Entsprechungen der Elektroanschlüsse sind in der ersten Spalte angeführt. Die IRDR Universale-Modelle sind mit fixen Schraubklemmen ausgerüstet, die DN33 Universale-Versionen besitzen abnehmbare Schraubklemmen.
AUSTAUSCHBEISPIEL: Die Modelle IRDRZ00000 und DN33Z7LR20 differieren im Relais (angegeben mit OUT1 - gemeinsamer Pol auf Klemme 8 - und DO1 - gemeinsamer Pol auf Klemme 15), im Fühler (p1 bzw. B1), im digitalen Eingang (DIG.1 bzw. D11) und in den Netzklemmen in unterschiedlichen Positionen.

2. Programmierung

DN33 Universale deckt sich funktionstechnisch mit der IRDR Universale-Serie und bietet außerdem neue Funktionen in Bezug auf die Ein- und Ausschaltbedingungen (Parameter mit Code "d") sowie alle Parameter nach c51. Die Bedeutung der DN33 Universale-Parameter bleibt dieselbe wie für die IRDR Universale. Es genügt, die Parameterwerte wie für IRDR Universale einzugeben, damit DN33 Universale auf dieselbe Weise arbeitet. Zugriff auf die Programmierenebene:

- 1) Die Tasten PRG/mute und Set gleichzeitig für 5 Sekunden drücken.
- 2) Das Passwort eingeben (77) und mit Set bestätigen.
- 3) UP und DOWN drücken, bis die zu ändernden Parameter erreicht sind.
- 4) Nach Erreichen des zu ändernden Parameters Set drücken; der Wert blinkt.
- 5) Mit UP und DOWN den Wert wie gewünscht ändern und mit Set bestätigen.
- 6) Für die Änderung weiterer Parameter die Schritte 3), 4), 5) wiederholen.
- 7) PRG/mute drücken, um alle Werte endgültig zu speichern und die Programmierenebene zu verlassen für 5 Sekunden.

 **Entsorgung**: Die Bestandteile des Gerätes müssen gemäß den geltenden örtlichen Entsorgungsvorschriften getrennt entsorgt werden.

WICHTIGE HINWEISE: Das CAREL-Produkt ist ein nach dem neuesten Stand der Technik gebautes Gerät, dessen Betriebsanleitung in den beiliegenden technischen Unterlagen enthalten ist oder - auch vor dem Kauf - von der Internetseite www.carel.com heruntergeladen werden kann. Der Kunde (Hersteller, Planer oder Installateur der Endausstattung) übernimmt jegliche Haftung und Risiken in Bezug auf die Produktkonfiguration zur Erzielung der bei der Installation und/oder spezifischen Endausstattung vorgesehenen Resultate. Die Unterlassung dieser Phase, die im Benutzerhandbuch verlangt/angegeben ist, kann zu Funktionsstörungen der Endprodukte führen, für welche CAREL nicht verantwortlich gemacht werden kann. Der Endkunde darf das Produkt nur auf die in den Produktspezifikationen beschriebenen Weisen verwenden. Die Haftung CARELS für die eigenen Produkte ist von den allgemeinen CAREL-Vertragsbedingungen auf der Internetseite www.carel.com und/oder von spezifischen Vereinbarungen mit den Kunden geregelt.

SPA El producto CAREL es un producto avanzado, cuyo funcionamiento se especifica en el **manual del usuario cod. +03022080*** descargable, incluso antes de la compra, desde el sitio **www.carel.com**. Descripción: la presente instrucción explica cómo realizar la sustitución de un regulador de la familia IRDR universal con el correspondiente nuevo regulador de la familia DN33 universal
Tabla de correspondencia:

IRDR32		DN33	
Type	Code	Description	Description
1 Relé	IRDRV00000	24...230 V, 2 NTC, 1 relé, IR, zumb.	DN33V7HR20 115...230 V, 2 NTC/PTC/PT1000, 1 relé, zumb., IR DN33V7LR20 12...24 V, 2 NTC/PTC/PT1000, 1 relé, zumb., IR
2 Relé	IRDRW00000	24...230 V, 2 NTC, 2 relé, IR, zumb.	DN33W7HR20 115...230 V, 2 NTC/PTC/PT1000, 2 relé, zumb., IR DN33W7LR20 12...24 V, 2 NTC/PTC/PT1000, 2 relé, zumb., IR
4 Relé	IRDRZ00000	12...24 V, 2 NTC, 4 relé, IR, zumb.	DN33Z7LR20 12...24 V, 2 NTC/PTC/PT1000, 4 relé, zumb., IR
4 SSR	IRDRA00000	12...24V, 2 NTC, 4 SSR, IR, zumb.	DN33A7LR20 12...24 V, 2 NTC/PTC/PT1000, 4 SSR, zumb., IR
1 Relé + 1 0...10 V	IRDRA00000 + 1 CONVO/10AO + 1 CONNONOFFO		DN33E7LR20 12...24 V, 2 NTC/PTC/PT1000, 1 relé+ 1 AO, zumb., IR
2 Relé + 2 0...10 V	IRDRA00000 + 2 CONVO/10AO + 2 CONNONOFFO		DN33E7LR20 12...24 V, 2 NTC/PTC/PT1000, 2 relé+ 2 AO, zumb., IR

La familia DN33 universal es más completa que la familia del IRDR Universal. Es posible que al mismo modelo IRDR le correspondan más modelos del DN33 con distintas opciones o que los módulos especiales (CONV...) estén integrados.

1. Conexiones eléctricas


La correspondencia de las conexiones eléctricas se muestra en la primera columna de esta hoja. Los modelos IRDR Universal están provistos de terminales fijos de tornillo, mientras que los modelos DN33 universal tienen terminales de tornillo extraíbles.

EJEMPLO PARA LA SUSTITUCIÓN: Los modelos IRDRZ00000 y DN33Z7LR20 se diferencian por el relé, que está indicado respectivamente con OUT1 (común en el terminal 8) y DO1 (común en el terminal 15), por la sonda indicada con p1 y B1, por la entrada digital indicada con DIG.1 y D11 y por los terminales de la alimentación en posiciones distintas.

2. Programación

El DN33 Universal tiene todas las funciones del IRDR Universal más otras funciones relativas a los vínculos en el encendido y el apagado (parámetros con código "d") y todos los parámetros después del c51. Todos los parámetros del DN33 Universal conservan el mismo significado del IRDR Universal. Por lo tanto, basta reinsertar los mismos valores de los parámetros ya válidos para el IRDR Universal y el nuevo DN33 Universal funcionará del mismo modo. Para entrar en el modo "Programación":

- 1) Pulsar simultáneamente las teclas Prg/mute y Set durante 5 segundos.
- 2) Insertar la contraseña (77). Confirmar con Set.
- 3) Pulsar ARRIBA y ABAJO para alcanzar los parámetros a modificar con respecto al ajuste de fábrica (predeterminados).
- 4) Una vez alcanzado el parámetro a modificar, pulsar Set, el valor parpadeará.
- 5) Con las teclas ARRIBA y ABAJO, modificar el valor, confirmar con Set.
- 6) Para modificar otro parámetro repetir los pasos 3, 4 y 5.
- 7) Para memorizar definitivamente los valores y salir del modo "Programación", pulsar Prg/mute durante 5 segundos.

 **Desechado**: El aparato (o el producto) debe ser objeto de recogida separada en conformidad con las Normativas locales vigentes en materia de desechos.

ADVERTENCIAS IMPORTANTES: El producto CAREL es un producto avanzado, cuyo funcionamiento está especificado en la documentación técnica suministrada con el producto o descargable, incluso antes de la compra, desde el sitio de Internet www.carel.com. El cliente (fabricante, proyectista o instalador del equipo final) asume toda la responsabilidad y el riesgo en relación a la configuración del producto para el alcance de los resultados previstos en lo que respecta a la instalación y/o equipo final específico. La falta de dicha fase de estudio, como se indica en el manual, puede generar malos funcionamientos en los productos finales de los cuales CAREL no será responsable. El cliente final debe usar el producto sólo en las formas descritas en la documentación correspondiente al producto. La responsabilidad de CAREL en lo que respecta a sus productos está regulada por las condiciones generales del contrato CAREL editadas en el sitio www.carel.com y/o por los acuerdos con los clientes.

CAREL

CAREL S.p.A.
Via dell'Industria, 11 - 35020 Brugine - Padova (Italy)
Tel. (+39) 049 9716611 - Fax (+39) 049 9716600
<http://www.carel.com> - e-mail: carel@carel.com