



**ATENÇÃO:** separar o máximo possível os cabos das sondas e das entradas digitais, dos cabos das cargas indutivas e de potência para evitar possíveis interferências eletromagnéticas. Nunca devem ser introduzidos nos mesmos canais (inclusive as dos quadros eléctricos) cabos de potência e cabos de sinal.

**Dimensões (mm)**

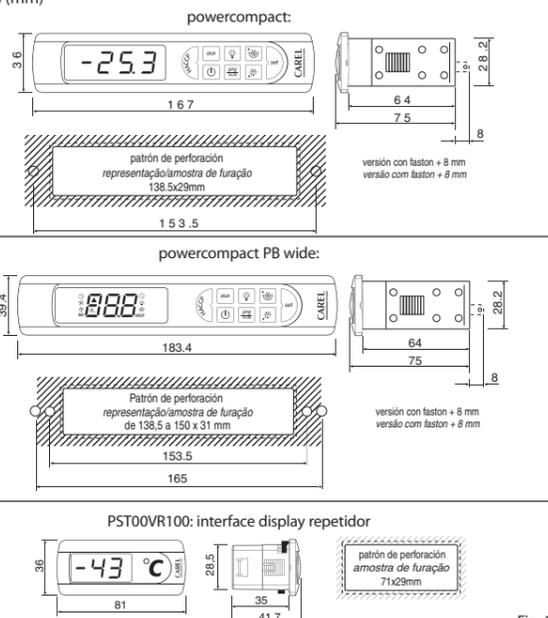


Fig. 1

**Montagem a painel**

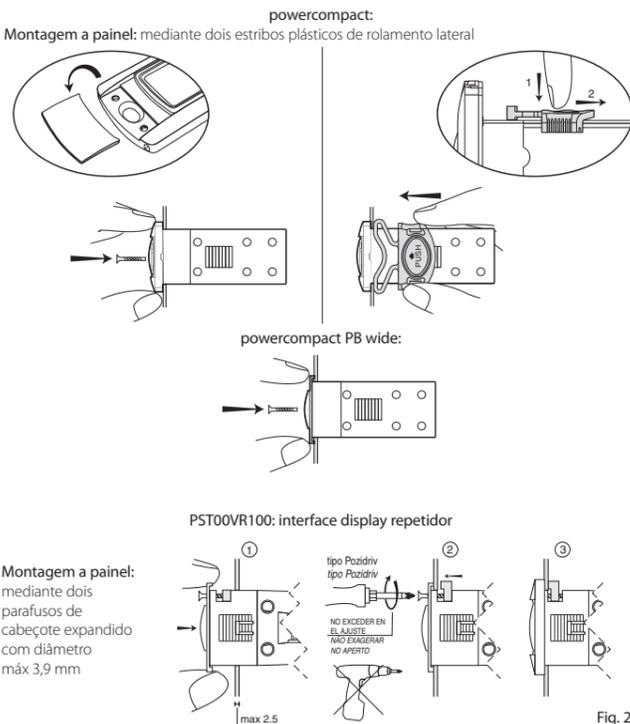


Fig. 2

**Ligações eléctricas**

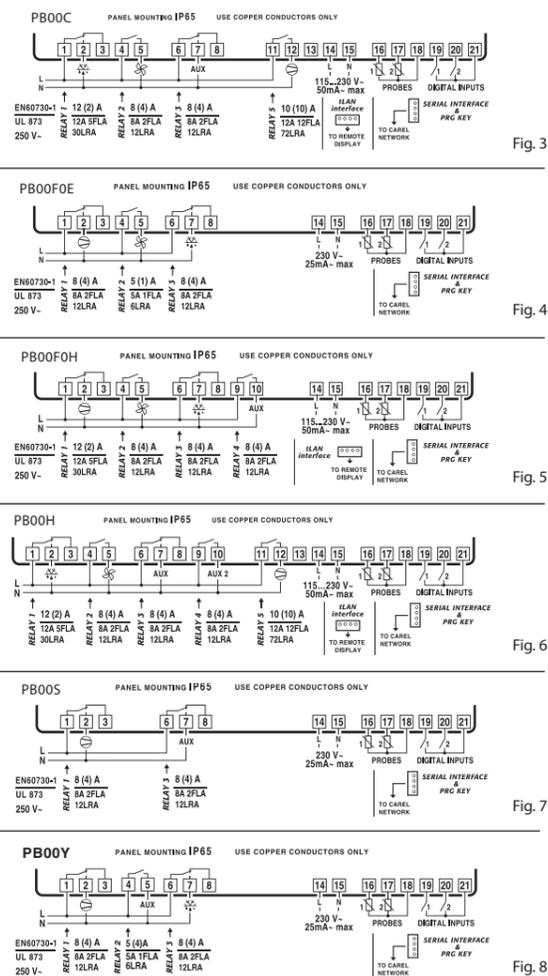


Fig. 3

Fig. 4

Fig. 5

Fig. 6

Fig. 7

Fig. 8

**Códigos opções**

CODIGO	DESCRIPCÃO
IRTRRE5000	controlo-remoto infravermelhos small
IROPZ48500	placa serial RS485
IROPZ48550	placa serial RS485 com reconhecimento automático da polaridade +/-
IPTOVR100	interface display remoto
IPTOVR100	display repetidor remoto família ir33, display verde
IROPZRG0000	display repetidor remoto família ir33, display vermelho
IROPZRG0000	display repetidor remoto família ir33, display vermelho
PSTCON01B0	cabos de conex. display repetidor 1,5 m
PSTCON03B0	cabos de conex. display repetidor 3 m
PSTCON05B0	cabos de conex. display repetidor 5 m
PSOPZKEY00	chave de programação parâmetros com baterias 12 V incluídas
PSOPZKEYAO	chave de programação parâmetros com alimentador externo 230 Vac
IROPZKEY00	chave de programação parâmetros com memória extensa e baterias 12 V incluídas
IROPZKEYAO	chave de program. parâmetros com memória extensa e alimentador externo 230 Vac
VPMSTDKY*0	kit programação chave

Tab. 1

**Visualização**

powercompact monta um display com LED a três dígitos para as temperaturas e ícones luminosos para a visualização dos estados de funcionamento. Pode ser ligado, por meio do interface apropriado, um ulterior display de visualização, utilizado por exemplo para a leitura da terceira sonda.

**Sinalizações no display**

Ícone	Função	Funcionamento normal			Startup
		ON	OFF	blink	
	COMPRESS.	compressor ligado	compress. desligado	compressor pedido	
	VENTILADOR	ventilador acesso	ventilador desligado	ventilador pedido	
	DEGELO	degelo em execução	degelo não pedido	degelo pedido	
	AUX	saída auxiliar/AUX ativada	saída auxiliar/AUX não ativada	activa a função anti-sweat heater	
	ALARM	alarme externo atrasado (antes de acabar o tempo 'A7')	nenhum alarme presente	alarmes em funcionam. norm. (ex. alta/baixa temperatura) ou alarme por entrada digital externa imediata ou atrasada	
	RELOGIO	se foi delineado ON se pelo menos um degelo temporizado	não é presente nenhum degelo temporizado	alarme relógio presente	real-time clock
	LIGHT	saída auxiliar/AUX LUZ activa	saída auxiliar/AUX LUZ não activa	activa a função anti-sweat heater	
	ASSISTENCIA	nenhum malfuncionamento ou sondas danificadas	nenhum malfuncionamento ou sondas danificadas	malfuncionamento (ex. erro EEPROM)	
	HACCP	função HACCP habilitada	função HACCP não habilitada	alarme HACCP memorizado (HA e/ou HF)	
	CICLO CONTINUO	função CICLO CONTINUO ativada	função CICLO CONTINUO não ativada	função CICLO CONTINUO pedida	

Tab. 2

O estado de lampejo indica um pedido de atuação não executável até o vencimento das temporizações que o atrasam.

**Teclas no teclado**

Ícone	Tecla	Funcionamento normal		Startup	Pedido atribuição autom. endereço
		Pressão de cada uma tecla	Pressão combinada com outras teclas		
	HACCP	entra na lista de visualização e cancelamento dos alarmes HACCP			
	ON/OFF	se apertada por mais de 5 s, habilita/desabilita a unidade			
	PRG/MUTE	se apertada por mais de 5 s, dá acesso à lista de delineamento dos parâmetros do tipo "F" (frequentes) no caso de alarmes para o alarme acústico (buzzer) e desativa o relé de alarme	• SET: se apertada por mais de 5 s junto com a tecla SET, dá acesso à lista de delineamento dos parâmetros do tipo "C" (configuração) ou ao download dos parâmetros • UP/CC: se apertada por mais de 5 s junto com a tecla UP/CC restabelece os eventuais alarmes a restabelec. manual	se apertada por mais de 5 s no startup, ativa o procedimento de atribuição automática do endereço serial de default	se apertada por mais de 1 s entra no procedimento de atribuição automática do endereço serial de default
	UP/CC	se apertada por mais de 5 s, ativa/desativa o funcionamento a restabelece os eventuais alarmes a ciclo continuo	• SET: se apertada por mais de 5 s junto à tecla SET, ativa o proced. de impressão do report (função disponível mas gestão a ser implementada) • PRG/MUTE: se apertada por mais de 5 s junto com a tecla PRG/MUTE restabelec. manual presentes		
	LIGHT	se apertada por mais de 1 s, ativa/desativa a saída AUX2			
	AUX	se apertada por mais de 1 s, ativa/desativa a saída AUX1			
	DOWN/DEF	se apertada por mais de 5 s, ativa/desativa um degelo manual			
	SET	se apertada por mais de 1 s, visualiza e/ou delinea o set point	• PRG/MUTE: se apertada por mais de 5 s junto com a tecla PRG/MUTE, dá acesso à lista de delineamento dos parâmetros de tipo "C" (configuração) • UP/CC: se apertada por mais de 5 s junto à tecla UP/CC, ativa o proced. de impressão do report (função disponível mas gestão a ser implementada)		

Tab. 3

**Delineamentos do set point (valor de temperatura desejado)**

- Para visualizar ou delinear o set point agir desta forma:
1. apertar a tecla "set" por mais de 1 segundo para visualizar o set point;
  2. aumentar ou diminuir o valor do set point, respectivamente, com as teclas e , até alcançar o valor desejado;
  3. apertar denovo a tecla "set" para confirmar o novo valor.

**Restabelecimento alarmes a reset manual**

É possível fazer o reset de todos os alarmes a restabelecimento manual apertando junto as teclas e por mais de 5 s.

**Degelo manual**

Além do degelo automático é possível ativar um degelo manual quando existem as condições de temperatura apertando a tecla apropriada por 5 segundos.

**Tecla de ON/OFF**

Apertando esta tecla por 5 segundos se pode ativar/desativar a unidade. Quando o controle é desativado se encontra no estado de stand-by, então, para poder executar a manutenção no equipamento é necessário tirar a tensão.

**Função HACCP**

Powercompact é conforme as disposições HACCP porque permite o monitoramento da temperatura da comida conservada. Alarme "HA"= ultrapassagem limiar máximo: é também memorizado um máximo de três eventos HA (HA, HA1, HA2) respectivamente do mais recente (HA) até ao mais velho (HA2) e uma sinalização HAn que mostra o número de eventos HA acontecidos. Alarme "HF"= falta tensão por mais de 1 minuto e ultrapassagem limiar máximo AH: é também memorizado um máximo de três eventos HF (HF, HF1, HF2) respectivamente do mais recente (HF) até ao mais velho (HF2) e uma sinalização HFn que mostra o número de eventos HF acontecidos. Delineamento alarme HA/HF: parâmetro AH (limiar de alta temp.); Ad e Htd (Ad + Htd = atraso alarme HACCP). Visualização dos detalhes: Apertar a tecla "set" para ter acesso aos parâmetros HA ou HF e fazer correr as teclas ou . Cancelamento alarmes HACCP: apertar em qualquer momento por 5 s do interno da lista a tecla "HACCP", uma mensagem "res" irá indicar a execução do cancelamento do alarme ativo. Para cancelar também os alarmes memorizados apertar por 5 s a combinação destas duas teclas: "HACCP" e .

**Ciclo continuo**

Para ativar a função de ciclo continuo apertar a tecla por mais de 5 s. Durante o funcionamento em ciclo continuo, o compressor continua a funcionar durante toda a sua duração e irá parar por time-out ciclo ou por alcance da temperatura mínima prevista (AL = limiar de alarme de temperatura mínima). Delineamento ciclo continuo: parâmetro "cc" (duração ciclo continuo): "cc"= 0 nunca ativo; parâmetro "cb" (exclusão alarme depois do ciclo continuo): elimina ou atrasa o alarme de baixa ao terminar do ciclo continuo.

**Procedimento de delineamento dos parâmetros de default**

Para delinear os parâmetros de default do controle deve-se agir desta forma:

- Se "Hdn" = 0: 1) desligar a tensão do controlador; 2) religar a tensão do controlador pressionando a tecla até aparecer a mensagem "Std" no display.
- Anotação: os valores de default são delineados só para os parâmetros visíveis (C e F). Para ultteriores detalhes ver a tabela Resumo parâmetros de funcionamento.
- Se "Hdn" < > 0: 1) desligar a tensão do controlador; 2) religar a tensão do controlador mantendo

pressionada a tecla até aparecer o valor 0; 3) selecionar o set dos parâmetros de Default, entre 0 e "Hdn" que se deseja definir por meio das teclas e ;

4. pressionar a tecla "Std" até aparecer a mensagem "Std" no display.

**Atribuição automática endereço serial**

É um procedimento particular que permite, por meio de um aplicativo instalado sobre um PC, delinear e administrar de forma muito simples os endereços de todos os instrumentos (onde está esta função) ligados com uma rede CAREL.

O procedimento de seguir é muito simples:

1. Utilizando o aplicativo remoto se ativa o procedimento de "definição da rede"; O aplicativo começa a enviar para a rede CAREL uma mensagem particular (<IADR>) contendo o endereço de rede;
2. Pressionando a tecla havendo um instrumento conectado a rede, este reconhece a mensagem enviada pelo aplicativo remoto, define o próprio endereço ao valor requisitado e envia uma mensagem de confirmação ao aplicativo contendo o código de máquina e revisão do firmware (mensagem "V"). Ao reconhecimento da mensagem enviada pelo aplicativo remoto, o controlador indica por 5 seg a mensagem "Add" no display, seguido do valor serial programado;
3. O aplicativo, uma vez recebida a mensagem de confirmação de uma das máquinas ligadas com a rede, guarda as informações recebidas no seu database, aumenta o endereço serial e começa denovo a enviar a mensagem <IADR>;
4. Agora é possível repetir o procedimento do ponto 2 sobre uma outra máquina ligada com a rede, até definir os endereços de toda a rede.
5. Anotação: uma vez terminada a operação de atribuição do endereço sobre um instrumento, por motivos de segurança, esta é impossibilitada sobre o mesmo por 1 min. durante o qual não será possível atribuir denovo um endereço diferente para o instrumento.

**Acesso aos parâmetros de configuração (tipo C)**

1. Pressionando ao mesmo tempo as teclas e "set" por mais de 5s, no display surgirá "00" (requisição da senha);
2. Com as teclas ou insira o número "22" (senha de acesso aos parâmetros);
3. Confirmar com a tecla "set";
4. No display surgirá o primeiro parâmetro "C" modificável.

**Acesso aos parâmetros de configuração (tipo F)**

1. Pressionar a tecla por mais de 5 s (em caso de alarme silenciar primeiro a sirene), no display compare o primeiro parâmetro "F" modificável.

**Modificação dos parâmetros**

Após visualizar o parâmetro, seja tipo "C" ou tipo "F", proceda da seguinte maneira:

1. Com a tecla ou navegue pelos parâmetros até encontrar os parâmetros que deseja modificar, a navegação através dos parâmetros acompanha um ícone no display que representa a categoria do parâmetro.
2. Como alternativa, pressione a tecla para visualizar um menu que permite atingir mais rapidamente a família dos parâmetros a serem modificados.
3. Navegando o menu com as teclas e acompanhando no display os códigos das várias categorias de parâmetros (veja tabela Resumo dos parâmetros de funcionamento) acompanhados do relativo ícone no display (se presente).
4. Uma vez atingida a categoria desejada, pressione "set" para retornar diretamente após o primeiro parâmetr da categoria escolhida (caso não haja nenhum parâmetro visível, a pressão da tecla "set" não surtirá nenhum efeito).
5. Neste ponto é possível continuar a consultar os parâmetros ou retornar ao menu "Categoria" com a tecla .
6. Pressionar "set" para visualizar os valores associados ao parâmetro.
7. Incrementar ou decrementar o valor respectivamente com as teclas ou .
8. Pressionar "set" para memorizar temporariamente o novo valor e retornar a visualização do parâmetro.
9. Repetir as operações do ponto 1 ou do ponto 2.
10. Se o parâmetro é dotado de subparâmetro, pressione "set" para visualizar o primeiro subparâmetr.
11. Pressionar as teclas ou para visualizar todos os subparâmetros.
12. Pressionar "set" para visualizar os valores associados.
13. Incrementar ou decrementar os valores respectivamente com as teclas ou .
14. Pressionar "set" para memorizar temporariamente o novo valor e retornar a visualização do código do subparâmetro.
15. Pressionar para retornar a visualização do parâmetro principal.

**Memorização dos novos valores atribuídos aos parâmetros**

Para memorizar definitivamente os novos valores dos parâmetros modificados apertar a tecla por mais de 5 segundos, saindo assim do procedimento de modificação dos parâmetros. É possível cancelar todas as modificações nos parâmetros, memorizadas de forma temporária na RAM, e voltar em "funcionamento normal" não apertando nenhuma tecla por 60 segundos, deixando então vencer a sessão de modificação dos parâmetros por time out. No caso seja tirada a tensão no instrumento antes do aperto da tecla , todas as modificações feitas nos parâmetros e memorizadas de forma temporária serão perdidas.

**Acesso direto aos parâmetros através da seleção da categoria**

É possível entrar nos parâmetros de configuração, não só da forma já indicada, mas também por meio da categoria (ver ícones e abreviações na tabela abaixo) de acordo com a lista no display em correspondência do nome e do ícone correspondente. Para entrar diretamente na seleção dos parâmetr. reunidos por categoria apertar a tecla e para modificar o parâmetr. apertar "set", ...

Categoria	Parâmetros	Escrita	Ícone
Parâmetros sonda	/	'Pro'	
Parâmetros regulagem	r	'CL'	
Parâmetros compressor	c	'CMP'	
Parâmetros degelo	d	'dEF'	
Parâmetros alarmes	A	'ALM'	
Parâmetros ventarolas	F	'Fan'	
Parâmetros configuração	H configuração	'CnF'	
Parâmetros HACCP	H HACCP	'HcP'	
Parâmetros RTC	rtc	'rtc'	

Tab. 4

**Configuração das sondas (/A2.../A5)**

Na série powercompact estes parâmetros permitem configurar o modo de funcionamento das sondas: 0 = sonda ausente; 1 = sonda produto (utilizada somente para visualização); 2 = sonda degelo; 3 = sonda condensação; 4 = sonda anticongelamento.

**Configuração entrada digital (A4, A5, A9)**

Na série powercompact este parâmetro e o modelo de controle utilizado, definem o significado da entrada digital:

- 0 = entrada não ativa;
- 1 = alarme externo imediato normalmente fechado: aberto = alarme;
- 2 = alarme externo atrasado normalmente fechado;
- 3 = habilitação degelo por contato externo: aberto = desabilitado (é possível ligar um contato externo na entrada multifunção para habilitar ou impossibilitar o degelo).
- 4 = início degelo em fechamento do contato externo;
- 5 = switch porta com desligamento de compressor e ventarolas: aberto = porta aberta;
- 6 = ON/OFF remoto: fechado = ON;
- 7 = switch-cortina: fechado = cortina abaixada;
- 8 = entrada pressostato de baixa pressão para pump-down: aberto = baixa pressão;
- 9 = switch porta com desligamento somente das ventarolas: aberto = porta aberta;
- 10 = funcionamento direct/reverse: aberto = direct;
- 11 = sensor de luz;
- 12 = ativação saída AUX (se configurada com os parâmetros H1 ou H5): abertura = desativação;
- 13 = switch porta com desl. do compressor e ventilador sem controle de iluminação;
- 14 = switch porta com desl. do ventilador sem controle de iluminação

**Configuração saídas relé AUX1 e AUX2 (H1/H5)**

Estabelece se (presentes somente se previstos no modelo) são usados como saída auxiliar (ex. ventarola anti-empanamento ou outro atuador ON/OFF), como saída de alarme, como saída luz, como atuador de defrost para o evaporador auxiliar, como comando para a válvula de pump-down ou como saída para a ventarola condensador.

- 0 = saída de alarme: normalmente excitado; o relé se desexcita quando acontece um alarme;
- 1 = saída de alarme: normalmente desexcitado; o relé se excita quando acontece um alarme;
- 2 = saída auxiliar;
- 3 = saída luz;
- 4 = saída defrost evaporador auxiliar;
- 5 = saída válvula de pump-down;
- 6 = saída ventarola condensador;
- 7 = saída compressor atrasado;
- 8 = saída auxiliar com desligamento em OFF;
- 9 = saída luz com desligamento em OFF;
- 10 = saída desabilitada;
- 11 = saída reversa no controle com zona neutra;
- 12 = saída em estágio p/ segundo compressor;
- 13 = saída em estágio p/ segundo compressor com rotação.

Advertência: modalidade H1/H5=0 é útil para sinalizar o estado de alarme mesmo no caso de falta de alimentação.

Nota: Nos modelos com uma única saída auxiliar, para associar a tecla a esta saída, configurar H1 = 0 e H5 = 3. É necessário associar o relé configurado na saída auxiliar 1 à saída auxiliar 2. Esta operação pode ser feita utilizando o kit de programação PSOPZPRG00 e a chave de programação PSOPZKEY00/A0.

Conexões opcionais

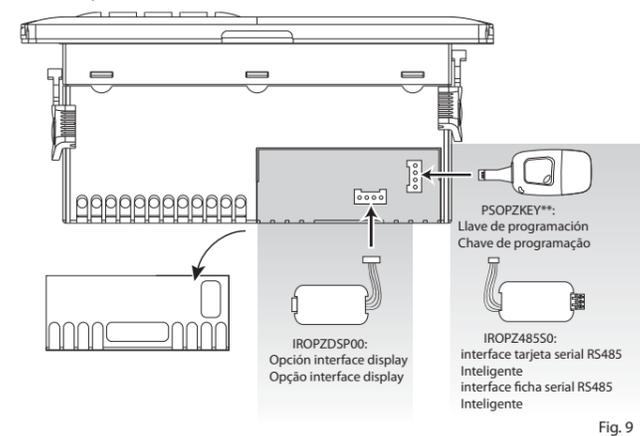


Fig. 9

Características técnicas

Modelo	Tensão	Potência
E	230 V~ (+10%, -15%), 50/60 Hz 230 V~ (+10%, -10%), 50/60 Hz (vers. 16 A, 8A, 8A)	3 VA, 25 mA~ max.
A	115 V~ (+10%, -15%), 50/60 Hz 115 V~ (+10%, -10%), 50/60 Hz (vers. 16 A, 8A, 8A)	3 VA, 50 mA~ max.
H	115...230V~ (switching) (+10%, -15%), 50/60 Hz	6 VA, 50 mA~ max.
0	12 V~ (+10%, -15%), 50/60 Hz 12 Vdc, 12...18Vdc	exclusivamente transformador TRAI 2VDE00 fusível no secundário 315 mA atrasado

Modelo	Tensão	Potência
E, A, H	isolamento de acordo com a tensão muito baixa	reforçado 6 mm em ar, 8 superficiais 3750 V isolamento
0	isolamento de acordo com a tensão muito baixa	de garantir externamente com transformador de segurança principal 3 mm em ar, 4 superficiais 1250 V isolamento

Modelo	Tensão	Potência
S1	NTC ou PTC conforme o modelo	
S2	NTC ou PTC conforme o modelo	
D11/S3	contato limpo, resistência contato < 10 Ω, corrente de fechamento 6 mA NTC ou PTC conforme o modelo	
D12 / S4	contato limpo, resistência contato < 10 Ω, corrente de fechamento 6 mA NTC ou PTC conforme o modelo	

Modelo	Tensão	Potência
NTC alta temperatura	50 kΩ a 25 °C, range de -40T150 °C	erro de medição: 1,5 °C no range de -20T115 °C 4 °C no range externo a -40T150 °C
NTC pdr. CAREL	10 kΩ a 25 °C, range de -50T90 °C	erro de medição: 1 °C no range de -50T50 °C 3 °C no range de -50T90 °C
PTC pdr. CAREL (modelo específico)	985 Ω a 25 °C, range de -50T150 °C	erro de medição: 2 °C no range de -50T50 °C 4 °C no range de -50T150 °C

Modelo	Tensão	Potência
conforme o modelo	EN60730-1	UL 873
	250V~	250V~
	5 A *	5 A resistivos 1 FLA 6 LRA C 300
	8 A *	8 A resistivos 2 FLA 12 LRA C300
	16 A *	12 A resistivos 5FLA 30 LRA C300
	2 Hp	12 A resistivos 12 FLA 72 LRA

\* relé não adaptado a cargas fluorescentes (neon...) que utilizam starter (ballast) com condensador refasamento. lâmpadas fluorescentes com dispositivos de controle eletrônico ou sem condensador de refasamento podem ser utilizados, compativelmente com os limites de funcionamento especificado para cada tipo de relé.

Conexões	Tipo conexão	Seções	Corrente máxima
	a parafusos fixos extraível para bloquinhos a parafuso	para cabos de 0,5 a 2,5 mm²	12 A
	faston com contato de crimp o dimensionamento correto dos cabos de alimentação e de ligação entre o instrumento e as cargas deve ser feito pelo instalador. Na situação de carga máx. e de temp. máx. de funcionamento será necessário utilizar cabos apropriados para o funcionamento até 105 °C.		

Contenedor	Material	Dimensões
	plástico	dimensões 36x167x75 mm profundidade encaixe 64 mm
Montagem	de painel reprodução/amostra de furação	mediante parafusos pela frente dimensões 29x138,5 mm inter-eixo parafusos de fixação 153,5 mm
Contenedor (modelo wide)	plástico	dimensões 39,4x183x75 mm profundidade 63 mm
Montagem (modelo wide)	a painel liso rígido e indeformável	mediante viti dal frontale o staffe dimensões de 138,5x29 a 150x31 Parafusos de fixação 165 mm ou 153,5 mm
Display	perforação	Fenda com diâmetro máximo 3,9 mm X 165 mm; ou parafuso chato 153 diâmetro máximo 3 mm
Teclado	8 teclas de borracha em silicone	
Receptor infravermelhos	disponível em função do modelo	
Relógio com bateria tampão	disponível em função do modelo	
Buzzer	disponível em todos os modelos	
Relógio	erro a 25 °C	±10 ppm (±5,3 min/ano)
	erro no range de temperatura -10T60 °C	-50 ppm (-27 min/ano)
	envelhecimento	< ±5 ppm (±2,7 min/ano)
	tempo de descarga	6 meses típico (8 meses máx.)
	tempo de recarga	5 horas típico (< de 8 horas máx.)

Temperatura de funcionamento -10T65 °C pedido para todas as versões  
 Umidade de funcionamento <90% U.R. não condensante  
 Temperatura de armazenamento -20T70 °C  
 Umidade de armazenamento <90% U.R. não condensante  
 Grau de proteção frontal montagem em painel liso e indeformável com protecção IP65  
 Poluição ambiental 2 normal  
 PFI dos materiais de isolamento circuitos impressos 250, plástico e materiais isolantes 175  
 Período das solicitações elétricas dos componentes isolantes Longo  
 Classe de proteção contra a sobretensão categoria II e categoria B (UL 94-V0)  
 Tipo de ação e desligamento contatos relé 1B (micro-desligamento)  
 Construção do dispositivo de comando dispositivo de comando incorporado, eletrônico  
 Classificação conforme a proteção contra os choques elétricos de incorporar em equipamentos da Classe II  
 Dispositivo de mão ou incorporado no aparelho de mão não  
 Classe e estrutura do software Classe A  
 Limpeza frontal do instrumento utilizar exclusivamente detergentes neutros e água externa, disponível em todos os modelos  
 Interface serial para rede CAREL externa, disponível no modelo com distâncias H e 0  
 Interface para display repetidor 10 mt  
 Distância máxima entre interface e display disponível em todos os modelos  
 Chave de programação disponível em todos os modelos

Data e dia para evento de degelo (parâmetros td1...td8)  
 0= nenhum evento; 1..7= segunda-feira..domingo; 8= de segunda-feira até sexta-feira; 9= de segunda-feira até sábado; 10= de sábado até domingo; 1= todos os dias.

Resumo parâmetros de funcionamento

U.M. = Unidade de medida; Def. = Valor de fábrica.

Simb.	Cod.	Parâmetro	Modelos	U.M.	Tipo	Min	Max	Def.
Pw		Password	MSYF	-	C	0	1200	22
Z2		Estabilidade medida	MSYF	-	C	1	15	4
/3		Retardo visualização sonda	MSYF	-	C	0	15	0
/4		Sonda virtual	MSYF	-	C	0	100	0
/5		Seleção °C o° F - 0: °C; 1: °F	MSYF	flag	C	0	1	0
/6		Visualização com ponto decimal	MSYF	flag	C	0	1	0
/7		0: com décimo de ° 1: sem décimo de °						
/t1		Visualização no terminal interno	MSYF	-	C	1	7	1
		1: sonda virtual 2: sonda 1						
		3: sonda 2 4: sonda 3						
		5: sonda 4 6: sonda 5						
		7: set point 2						
/tE		Visualização no terminal externo	MSYF	-	C	0	6	0
		0: terminal remoto não presente						
		1: sonda virtual 2: sonda 1						
		3: sonda 2 4: sonda 3						
		5: sonda 4 6: sonda 5						
/P		Seleção do tipo de sonda	MSYF	-	C	0	2	0
		0: NTC standard com intervalo -50T90 °C						
		1: NTC enhanced com intervalo -40T150 °C						
		2: PTC standard com intervalo -50T150 °C						
/A2		Configuração sonda 2 (S2)	YF MS	-	C	0	4	2
		0: Sonda ausente						
		1: Sonda produto (somente visualização)						
		2: Sonda degelo						
		3: Sonda condensação						
		4: Sonda antifreeze						
/A3		Configuração sonda 3 (S3/DI1) Como /A2	MSYF	-	C	0	3	0
/A4		Configuração sonda 4 (S4/DI2) Como /A2	MSYF	-	C	0	3	0
/A5		Configuração sonda 5 (S5/DI3) Como /A2	MSYF	-	C	0	3	0
/c1		Calibração sonda 1	MSYF	°C/°F	C	-20	20	0,0
/c2		Calibração sonda 2	MSYF	°C/°F	C	-20	20	0,0
/c3		Calibração sonda 3	MSYF	°C/°F	C	-20	20	0,0
/c4		Calibração sonda 4	MSYF	°C/°F	C	-20	20	0,0
St		Set point temperatura	MSYF	°C/°F	F	r1	r2	0,0
rd		Delta Regulador	SYF	°C/°F	F	0,1	20	2,0
rr		Delta regulador reverse com zona neutra	SYF	°C/°F	C	0,1	20	2,0
r1		Set. mínimo admitido	MSYF	°C/°F	C	-50	r2	-50
r2		Set. máximo admitido	MSYF	°C/°F	C	r1	200	60
r3		Modalidade de funcionamento	SYF	flag	C	0	2	0
		0: Termostato Direct (frio) com controle degelo						
		1: Termostato Direct (frio)						
		2: Termostato reverse (quente)						
r4		Varição automática set point noturno	MSYF	°C/°F	C	-20	20	3,0
r5		Habilitação monitoragem temperatura	MSYF	flag	C	0	1	0
		0: Desabilitado 1: habilitado						
rt		Intervalo monitoragem temperatura	MSYF	horas	F	0	999	-
rh		Máxima temperatura lida	MSYF	°C/°F	F	-	-	-
rl		Mínima temperatura lida	MSYF	°C/°F	F	-	-	-
c0		Retardo start compressor, ventilador e aux zona neutra ao ligar	SYF	min	C	0	15	0
c1		Tempo mínimo entre ligações sucessivas	SYF	min	C	0	15	0
c2		Tempo mínimo de Off do compressor	SYF	min	C	0	15	0
c3		Tempo mínimo de On do compressor	SYF	min	C	0	15	0
c4		Duty setting	SYF	min	C	0	100	0
cc		Duração ciclo contínuo	SYF	horas	C	0	15	0
c6		Exclusão alarme após ciclo contínuo	SYF	horas	C	0	250	2
c7		Tempo máximo de pump down	SYF	s	C	0	900	0
c8		Retardo start comp. após abert. válvula PD	SYF	s	C	0	60	5
c9		habil. flag. de autostart com func. em PD	SYF	flag	C	0	1	0
c10		Selec. pump down de tempo ou de pressão	SYF	flag	C	0	1	0
		0: Pump down de tempo						
		1: Pump down de pressão						
c11		Retardo segundo compressor	SYF	s	C	0	250	4
d0		Tipo de degelo	SYF	flag	C	0	4	0
		0: Degelo por resistência em temperatura						
		1: Degelo a gás quente em temperatura						
		2: Degelo por resistência a tempo						
		3: Degelo a gás quente a tempo						
		4: Degelo termostato por resistência a tempo						
dl		Intervalo entre os degelos	SYF	horas	F	0	250	8
dt1		Temperatura de fim degelo evap.	SYF	°C/°F	F	-50	200	4,0
dt2		Temperatura de fim degelo evap. aux	SYF	°C/°F	F	-50	200	4,0
dP1		Duração máxima degelo evaporador	SYF	min	F	1	250	30
dP2		Duração máxima degelo evap. aux	SYF	min	F	1	250	30
d3		Retardo inserção degelo	SYF	min	C	0	250	0
d4		Habilitação degelo ao start up	SYF	flag	C	0	1	0
		0: Não há degelo ao ligar o instrumento						
		1: há um degelo ao ligar						
d5		Retardo degelo ao start up	SYF	min	C	0	250	0
d6		Bloqueio display durante o degelo	SYF	-	C	0	2	1
		0: Visualização alternativa escrita dEF e valor sonda						
		1: Visualização da última temp. visualizada						
		2: Visualização fixa escrita dEF						
dd		Tempo de gotejamento depois do degelo	SYF	min	F	0	15	2
d8		Exclusão alarmes depois do degelo	SYF	horas	F	0	250	1
d8d		Exclusão alarmes depois de porta aberta	SYF	min	C	0	250	0
d9		Prioridade degelo em proteções compressor	SYF	flag	C	0	1	0
		0: São respeitados os tempos de protecção c1, c2 e c3						
		1: Não são respeitados os tempos de protecção c1, c2 e c3						
d/1		Visualização sonda degelo 1	MSYF	°C/°F	F	-	-	-
d/2		Visualização sonda degelo 2	MSYF	°C/°F	F	-	-	-
d/c		Base dos tempos para o degelo	SYF	flag	C	0	1	0
		0: dl em horas, dP1 e dP2 em minutos						
		1: dl em minutos, dP1 e dP2 em segundos						
d10		Running time do compressor	SYF	horas	C	0	250	0
d11		Limiar de temperatura de running time	SYF	°C/°F	C	-20	20	1,0
d12		Degelos avançados	SYF	-	C	0	3	0
dn		Duração nominal degelo	SYF	-	C	0	100	65
dH		Fator proporcional variação de dl	SYF	-	C	0	100	50
A0		Diferencial alarmes e ventiladores	MSYF	°C/°F	C	0,1	20	2,0
A1		Tipo de limiar AL e AH	MSYF	flag	C	0	1	0
		0: AL e AH limiares relativos						
		1: AL e AH limiares absolutos						
AL		Limiar de alarme de baixa temperatura	MSYF	°C/°F	F	-50	200	0,0
AH		Limiar de alarme de alta temperatura	MSYF	°C/°F	F	-50	200	0,0
Ad		Retardo sinalização baixa e alta temperatura	MSYF	min	F	0	250	120
A4		Configuração entrada digital 1 (DI1)	MSYF	-	C	0	14	0
		0: Entrada não activa 1: Alarme ext. imediato						
		2: Alarme externo com retardo actuação						
		3: Se modelo M seleção sondas com retardo actuação						
		4: Início degelo						
		5: Switch porta com off de compressor e ventiladores						
		6: On/off remoto						
		7: Switch cortina						
		8: Pressostato de baixa pressão						
		9: Switch porta com off dos ventiladores somente						
		10: Direct/reverse						
		11: Sensor de luz						
		12: Activação saída aux						
		13: Switch porta com desligação de compressor e ventilador, luz não gerida						
		14: Switch porta com desligação somente dos ventiladores, luz não gerida						
A5		Configuração entrada digital 2 (DI2) Como A4	MSYF	-	C	0	14	0
A6		B						