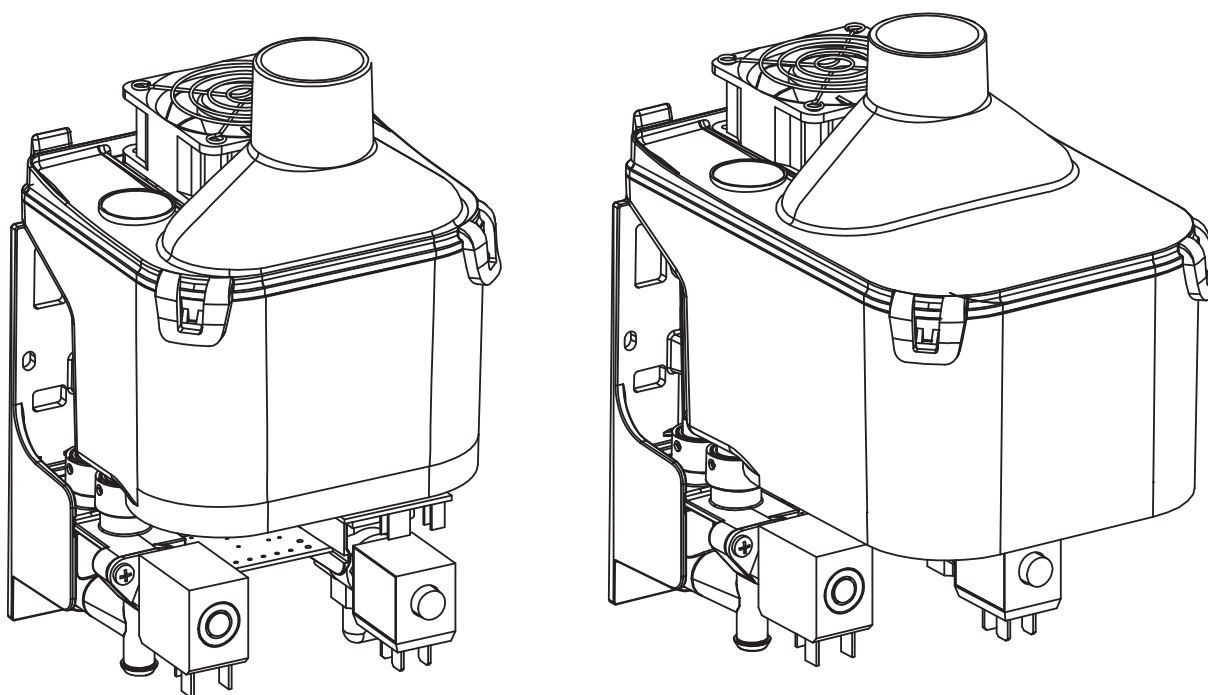


# humiSonic

Ультразвуковой увлажнитель для фанкойлов

# CAREL



## **(RUS)** Руководство пользователя

→ **ПРОЧИТАЙТЕ И СОХРАНИТЕ  
ДАННУЮ ИНСТРУКЦИЮ** ←  
**READ AND SAVE  
THESE INSTRUCTIONS**

  **NO POWER  
& SIGNAL  
CABLES  
TOGETHER**  
**READ CAREFULLY IN THE TEXT!**

High Efficiency Solutions



**ВНИМАНИЕ**

Увлажнители компании CAREL S.p.A. представляют собой передовую серию аппаратов, работа которых подробно описывается в технической документации, включенной в комплект поставки изделия. Кроме того, техническую документацию можно скачать еще до приобретения агрегата с официального веб-сайта компании [www.carel.com](http://www.carel.com). Для наилучшего качества работы в конкретной области применения каждый агрегат компании CAREL S.p.A. требует работ по установке/конфигурации/программированию/пусконаладке системы. Невыполнение данных работ, предписанных в руководстве пользователя, может в итоге привести к неисправной работе изделия; в этом случае компания CAREL S.p.A. не принимает на себя никакой ответственности, а клиент (производитель, разработчик или монтажник конечного оборудования) берет на себя всю ответственность и риск по продукту. Компания CAREL S.p.A. на основании специальных соглашений может выступать в качестве консультанта по вопросам монтажных/пусконаладочных работ и эксплуатации агрегата, однако ни при каких обстоятельствах не несет ответственности за правильность работы увлажнителя и результаты окончательного монтажа, если содержащиеся в данном руководстве предостережения и рекомендации не были соблюдены надлежащим образом. В дополнение к соблюдению вышеупомянутых рекомендаций, для обеспечения правильной эксплуатации продукта необходимо соблюдать следующие правила безопасности:

- **ОПАСНОСТЬ ПОРАЖЕНИЯ ЭЛЕКТРИЧЕСКИМ ТОКОМ**

Увлажнитель содержит электрические компоненты. Перед проведением работ по установке или обслуживанию увлажнителя необходимо отключить питание.

- **ОПАСНОСТЬ ПРОТЕЧКИ ВОДЫ**

В увлажнителе периодически происходит автоматический слив и долив воды. Нарушения в подключениях или неисправность в самом увлажнителе могут стать причиной утечек.

**Важно:**

- Условия эксплуатации и напряжение питания должны соответствовать номиналам, указанным на заводской табличке
- Изделие предназначено исключительно для увлажнения воздуха непосредственно в помещениях.
- Все работы по монтажу, вводу в эксплуатацию и техническому обслуживанию изделия выполняются только квалифицированным персоналом, прошедшим необходимый инструктаж по технике безопасности и обученным правильному выполнению всех требований по эксплуатации изделия.
- Для производства пара разрешается применять только воду, соответствующую параметрам, указанным в настоящем руководстве.
- Все виды работ с изделием должны осуществляться в соответствии с инструкциями, содержащимися в данном руководстве и на заводских табличках. Все действия по эксплуатации и модификации продукта, осуществляемые без разрешения со стороны изготовителя, считаются недопустимыми. Компания CAREL не несет ответственности в подобных случаях.
- Запрещается открывать увлажнитель способом, не предусмотренным данным руководством.
- В отношении места монтажа увлажнителя должны соблюдаться все действующие стандарты.
- Необходимо обеспечить защиту изделия от детей и животных.
- Запрещается устанавливать и эксплуатировать изделие вблизи предметов, которые могут быть повреждены от контакта с водой (или конденсатом). Компания снимает с себя всякую ответственность за причинение прямого или косвенного ущерба в результате утечек воды из увлажнителя.
- Если специально не указано в настоящем руководстве, запрещается использовать коррозионно-активные химические составы, растворители и сильнодействующие чистящие средства для мойки внутренних и наружных поверхностей изделия.
- Берегите изделие от падений, ударов. В противном случае внутренние цепи и механизмы изделия могут быть повреждены.


Компания CAREL проводит политику постоянной модернизации изделий. Поэтому компания CAREL сохраняет за собой право изменения и усовершенствования любых упомянутых в данном руководстве изделий без предварительного уведомления. Изменение технических данных, приведенных в руководстве, также осуществляется без обязательного уведомления. Степень ответственности компании CAREL в отношении собственных изделий регулируется общими положениями договора CAREL, представленного на сайте [www.carel.com](http://www.carel.com), и/или дополнительными соглашениями, заключенными с заказчиками, в частности компания CAREL, ее сотрудники и филиалы/подразделения не несут ответственности за возможные издержки, отсутствие продаж, утрату данных и информации, расходы на взаимозаменяемые товары и услуги, повреждения имущества и травмы людей, а также возможные прямые, косвенные, случайные, наследственные, особые и вытекающие повреждения имущества вследствие халатности, установки, использования или невозможности использования оборудования, даже если представители компании CAREL или филиалов/подразделений были уведомлены о вероятности подобных повреждений.

**Утилизация**

Изделие выполнено из металлических и пластиковых компонентов. В соответствии с директивой ЕС 2002/96/ЕС от 27 января 2003 г. и соответствующими актами национального законодательства, обращаем ваше внимание на следующее:

1. Отходы электрического и электронного оборудования не могут быть утилизированы вместе с бытовыми отходами. Вывоз и утилизация такого рода отходов должны производиться отдельно;
2. Для утилизации отходов следует использовать общественную или частную систему вывоза отходов, установленную местными законодательными органами.
3. Изделие может содержать вредные вещества: неправильная эксплуатация или утилизация изделия может нанести вред здоровью людей и окружающей среде;
4. Символ перечеркнутого мусорного ящика, указанный на изделии, упаковочном материале или руководстве по эксплуатации, означает, что изделие выпущено на рынок позднее 13 августа 2005 г. и утилизируется отдельно;
5. В случае противозаконной утилизации отходов электрического и электронного оборудования штрафные санкции устанавливаются в соответствии с местными законодательными правилами удаления отходов.

**Гарантия на материалы:** 2 года (с даты изготовления, не включая расходные материалы)

**Сертификат:** Изделия компании CAREL соответствуют требованиям стандарта качества ISO 9001 и отмечаются маркировкой .



# Содержание

<b>1. ВВЕДЕНИЕ И МОНТАЖ</b>	<b>7</b>	<b>10. СХЕМЫ ЭЛЕКТРИЧЕСКИХ СОЕДИНЕНИЙ</b>	<b>24</b>
1.1 Ультразвуковой увлажнитель для фанкойлов.....	7	10.1 Схемы .....	24
1.2 Вес и размеры.....	7	<b>11. GENERAL FEATURES AND MODELS</b>	<b>25</b>
1.3 Вскрытие упаковки .....	7	11.1 Модельный ряд ультразвуковых увлажнителей для фанкойлов и электрические параметры .....	25
1.4 Размещение .....	7	11.2 Технические характеристики .....	25
1.5 Крепление к фанкойлу .....	7	<b>12. УПРАВЛЕНИЕ УВЛАЖНИТЕЛЕМ ПО СЕТИ</b>	<b>26</b>
1.6 Сборка увлажнителя.....	8	12.1 Список переменных диспетчеризации .....	26
<b>2. ГИДРАВЛИЧЕСКИЕ СОЕДИНЕНИЯ</b>	<b>9</b>	12.2 Регулирование паропроизводительности по сети .....	27
2.1 Линия подачи воды.....	9	12.3 Активация цикла промывки по сети .....	27
2.2 Линия дренажа воды.....	9	<b>13. ПРИНЦИП РАБОТЫ</b>	<b>28</b>
<b>3. СИСТЕМА РАСПЫЛЕНИЯ ВОДЫ</b>	<b>10</b>	13.1 Ультразвуковое распыление воды .....	28
3.1 Распределительная трубка .....	10	13.2 Принципы регулирования.....	28
3.2 Форсунка.....	10	13.3 Регулирование расхода воды.....	28
3.3 Г-образный патрубок.....	10	13.4 Регулирование производительности (только для модели с 4 датчиками, микропереключатель 8 включен) .....	29
3.4 Диффузор.....	10	13.5 Автоматическое управление недостаточным водоснабжением.....	29
3.5 фильтр: 50 microp.....	10	13.6 Автоматическое управление производством пульверизированной воды.....	29
3.6 Пример установки в фанкойл.....	11	13.7 Автоматическое регулирование утечки электромагнитного клапана слива и расхода потока электромагнитного клапана заполнения .....	29
3.7 Пример установки в воздуховоде (UU01G).....	11		
<b>4. ЭЛЕКТРИЧЕСКИЕ СОЕДИНЕНИЯ</b>	<b>12</b>		
4.1 Общие сведения по электрическому монтажу .....	12		
4.2 Подсоединение кабеля питания .....	12		
4.3 Соединения основной платы .....	12		
4.4 Соединения дополнительной платы (опция) .....	13		
<b>5. ЗАПУСК, УПРАВЛЕНИЕ И ОСНОВНЫЕ ФУНКЦИИ</b>	<b>14</b>		
5.1 Запуск .....	14		
5.2 Выключение / режим ожидания.....	14		
5.3 Автотестирование .....	14		
5.4 Светоиндикация.....	14		
5.5 Останов .....	14		
5.6 Сброс счетчика часов работы .....	14		
5.7 Автоматическая промывка.....	14		
5.8 Промывка в связи с бездействием.....	14		
<b>6. ДИСПЛЕЙ (ОПЦИЯ)</b>	<b>15</b>		
6.1 Выносной терминал (UUKDI00000).....	15		
6.2 Символьные обозначения на дисплее.....	15		
6.3 Клавиатура .....	15		
6.4 Главное окно.....	15		
6.5 Версия программного обеспечения .....	16		
6.6 Настройка параметров.....	16		
6.7 Сброс параметров: возврат к заводским уставкам .....	16		
6.8 Сброс счетчика часов работы с дисплея.....	16		
<b>7. ПАРАМЕТРЫ КОНФИГУРАЦИИ</b>	<b>17</b>		
7.1 Основные параметры .....	17		
7.2 Дополнительные параметры.....	17		
7.3 Параметры последовательного соединения .....	21		
7.4 Параметры «только чтение».....	21		
<b>8. АВАРИЙНЫЕ СИГНАЛЫ</b>	<b>22</b>		
<b>9. ТЕХНИЧЕСКОЕ ОБСЛУЖИВАНИЕ И ЗАПЧАСТИ</b>	<b>23</b>		
9.1 Запасные части .....	23		
9.2 Чистка и обслуживание водяного бака .....	23		
9.3 Чистка и обслуживание других деталей .....	23		

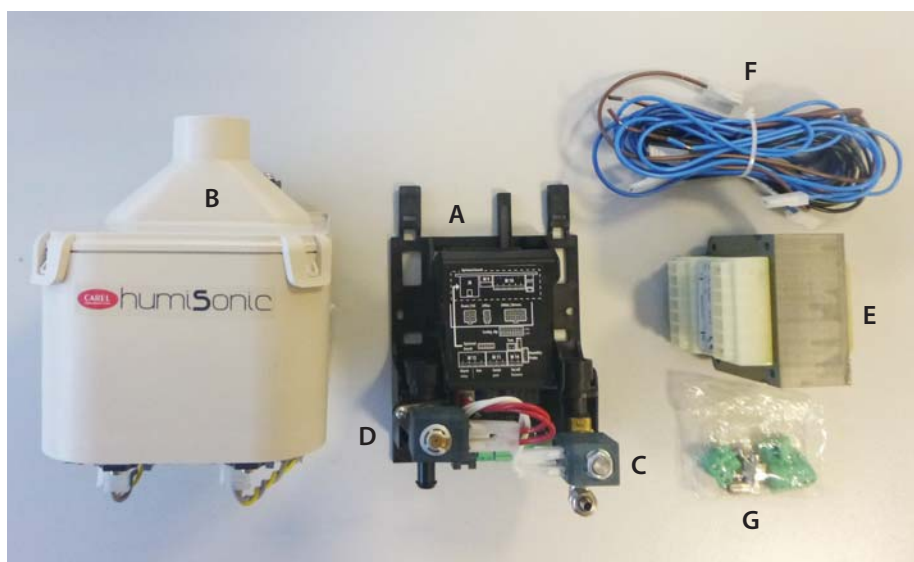
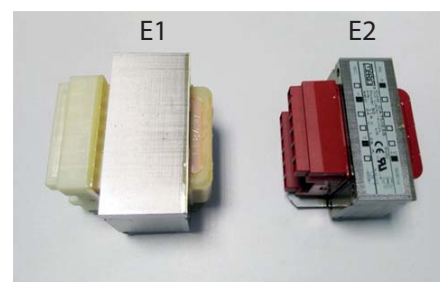
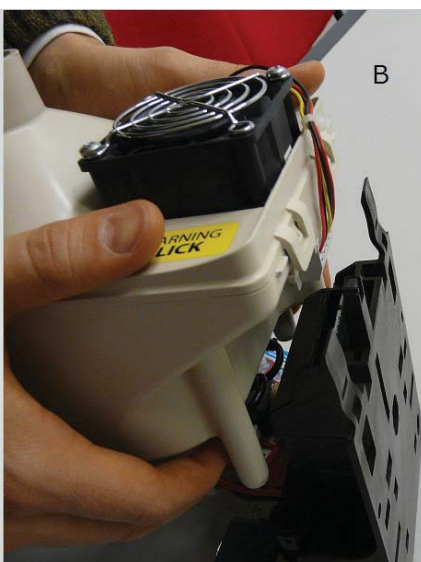
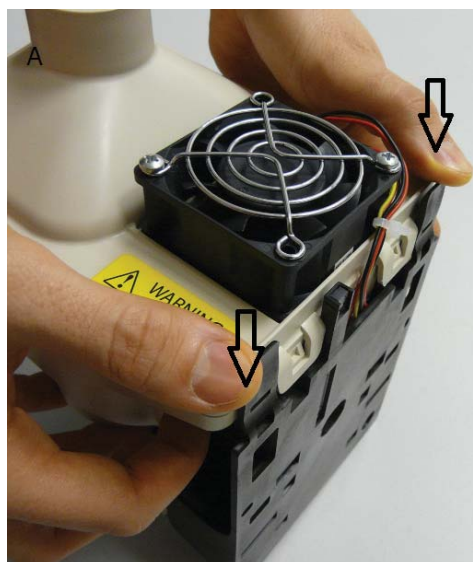


Рис. 1 – Содержимое упаковки увлажнителя (версия 230 В пер. тока)



**Примечание:** Увлажнитель в версии 115 В пер. тока оснащается не одним, а двумя трансформаторами E1 (115/50 В пер. тока) и E2 (110/24 В пер. тока).



**Примечание:** Прежде чем приступить к установке, снимите бачок с подставкой, толкая плавники черные, как показано на рисунке.

# 1. ВВЕДЕНИЕ И МОНТАЖ

## 1.1 Ультразвуковой увлажнитель для фанкойлов

Ультразвуковые увлажнители применяются для поддержания требуемой относительной влажности в различных помещениях, например центрах обработки данных, комнатах с искусственным климатом, закрытых шкафах управления, хранилищах продуктов. Увлажнитель с 1-м пьезоэлектрическим элементом (UU01F) предназначен для установки в фанкойлы. Производительность увлажнения модели UU01F составляет 0,5 л/ч, а модели UU01G - 1 л/ч. Вода распыляется непосредственно в потоке воздуха.

## 1.2 Вес и размеры

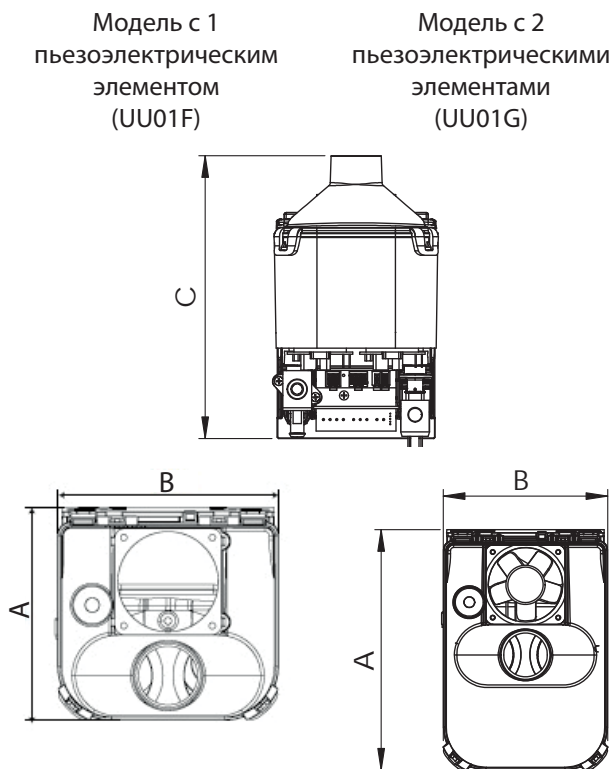


Рис. 1.a

Размеры, мм (дюймы)	A	121 (4,76")
	B	125 (4,92")
	C	221 (8,70")
Вес, кг (фунты)	с упаковкой	3,9 (8,6")
	без упаковки	2,8 (6,17")

Таблица 1.a

## 1.3 Вскрытие упаковки

- Проверьте состояние увлажнителя и немедленно уведомите грузоперевозчика в письменном виде о любых выявленных повреждениях вследствие небрежной или неправильной транспортировки;
- Перед вскрытием упаковки перевезите увлажнитель на место эксплуатации в соответствии с правилами техники безопасности (грузоподъемные стропы пропускаются под основанием упаковки увлажнителя);
- Вскройте картонную коробку, вытащите упаковочную набивку и извлеките увлажнитель из коробки;

- Проверьте содержимое коробки (Рис. 1):
  - A: кронштейн крепления к фанкойлу;
  - B: бачок;
  - C: электромагнитный клапан подачи воды;
  - D: сливной электромагнитный клапан;
  - E: трансформатор (проверьте номинальное напряжение);
  - F: Комплект кабелей питания (две пары кабелей питания с маркировкой L и N, предназначенные для питания двух трансформаторов (в версии 110 В; в версии 230 В, оснащенной только одним трансформатором, лишняя пара кабелей не используется)
  - G: клеммная колодка.

## 1.4 Размещение

- Увлажнитель предназначен для монтажа в фанкойл. К работам с увлажнителем допускаются только квалифицированные специалисты;
- Убедитесь, что увлажнитель расположен строго горизонтально, соблюдая минимальное расстояние 200 мм по бокам для возможности технического обслуживания;
- Установите увлажнитель таким образом, чтобы распыляемая вода свободно проходила через фанкойл;
- Установите трансформатор в месте, надежно защищенном от возможных протечек воды. Запрещается устанавливать трансформатор под увлажнителем.

## 1.5 Крепление к фанкойлу

Инструкции по монтажу:

1. Подготовьте два отверстия в фанкойле, как показано на рис. 1.b: соблюдайте осторожность, чтобы не повредить детали внутри фанкойла;
2. Прикрепите кронштейн с помощью двух прилагаемых винтов M4x12 (см. рис. 1c), предварительно проверив горизонтальное положение с помощью уровня;

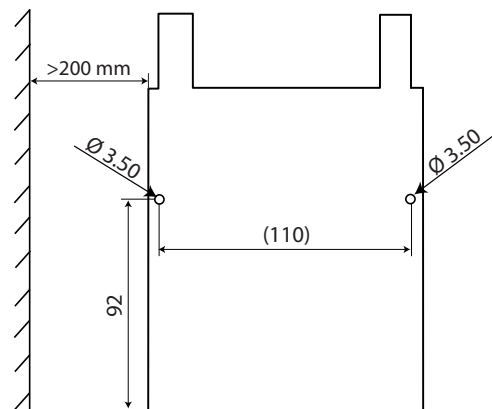


Рис. 1.b

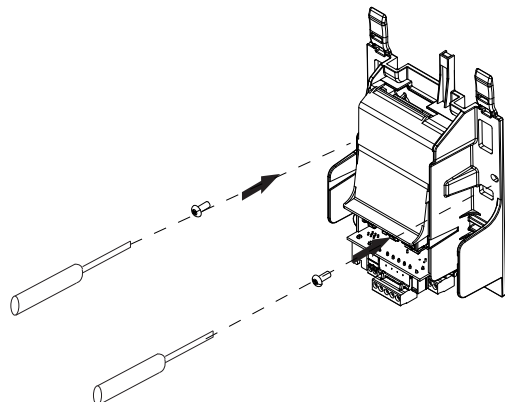


Рис. 1.c

## 1.6 Сборка увлажнителя

Подсоедините клапаны, как показано на рис. 1.d и 1.e

**ВАЖНО:** перед сливным клапаном поставьте уплотнительное кольцо

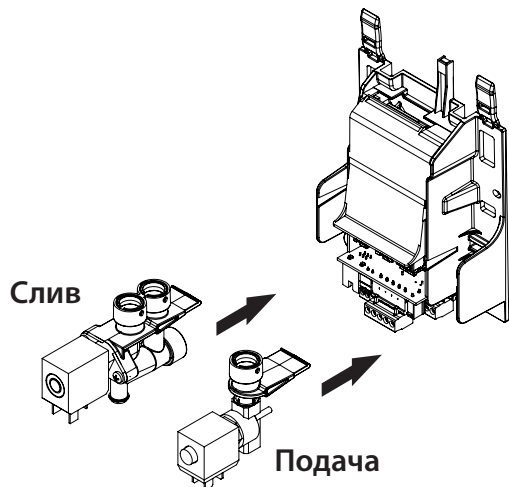


Рис. 1.d

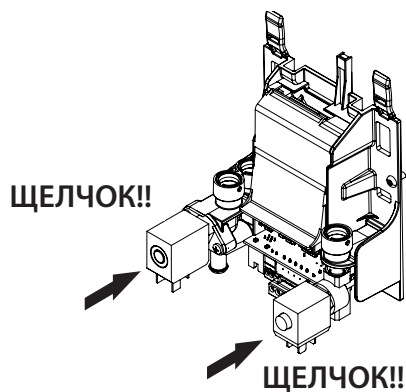


Рис. 1.e

**Важно:** по требованиям стандарта IEC EN 60335-1 ответственность за электрический монтаж увлажнителя несет конечный производитель оборудования.

- Подсоедините кабель питания клапана;
- Подсоедините кабель питания трансформатора.

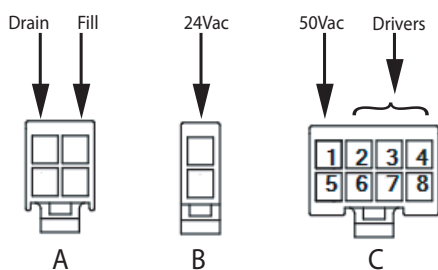


Рис. 1.f

1. Подсоедините кабель питания пьезоэлектрического элемента;
2. Возьмите бачок А двумя руками;
3. Удерживая бачок вертикально над посадочным местом, выровняйте сначала разъем бачка относительно разъема электронной платы, а затем водоподающий и сливной шланги относительно соответствующих клапанов;
4. Надавите на бачок вертикально, чтобы бачок встал на место (фиксаторы должны защелкнуться)

СОВЕТ СОЕДИНЕНИЙ - БАК (РАЗЪЕМ JST 8 VIE)

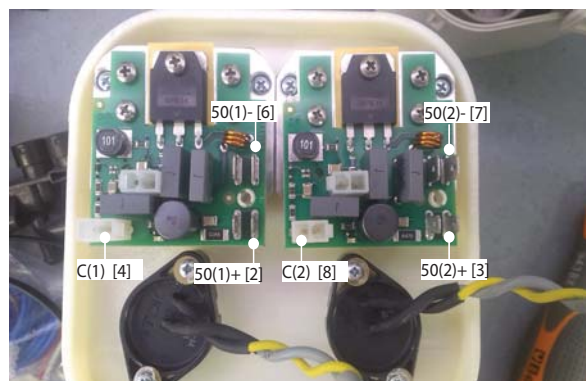


Рис. 1.g

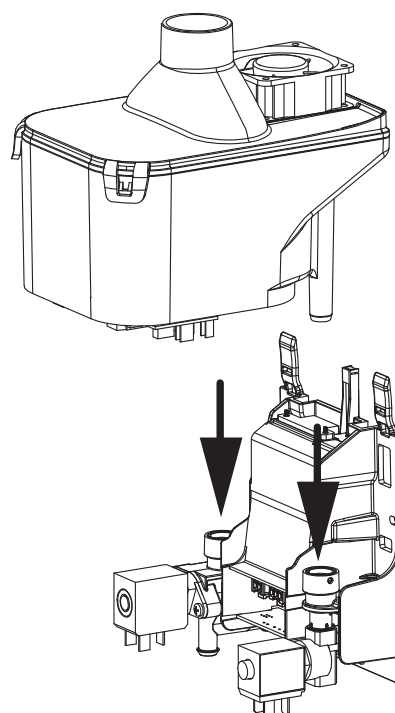


Рис. 1.h

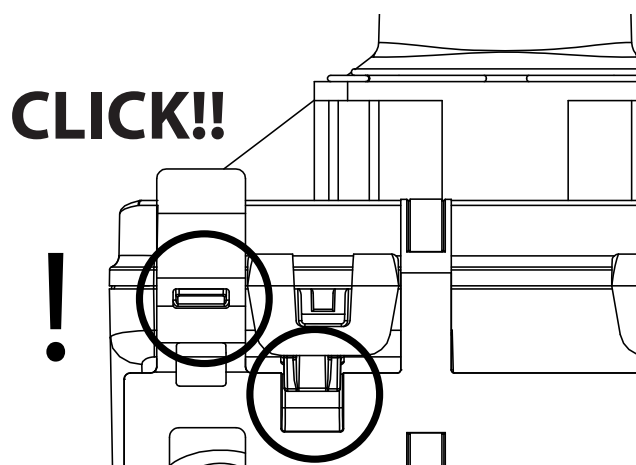


Рис. 1.i



## 2. ГИДРАВЛИЧЕСКИЕ СОЕДИНЕНИЯ

**!** Важно: перед монтажом гидравлических соединений убедитесь, что увлажнитель не подсоединен к сети электропитания.

### слив воды

### подача воды

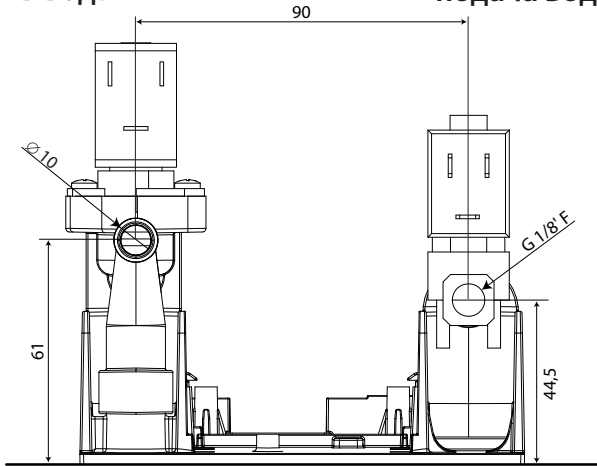


Рис. 2.j  
(вид снизу)

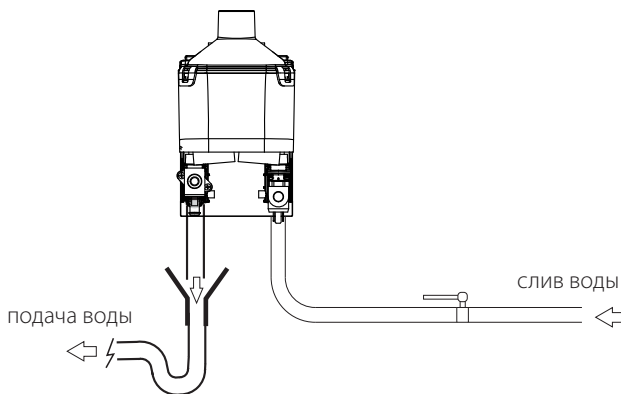


Рис. 2.k

### Гидравлические соединения компонентов, не входящих в комплект поставки:



- 1. Установите ручной отсечной вентиль перед увлажнителем (для того чтобы перекрыть подачу воды при необходимости);
- 2. При помощи шланга подсоедините увлажнитель к водопроводу (в комплект увлажнителя входит специальный коленчатый патрубок из комплекта поставки);
- 3. Установите механический фильтр ( $< 60 \mu\text{m}$ ) для фильтрации твердых частиц (после отсечного вентиля);
- 4. Подсоедините сливной шланг с внутренним диаметром не менее 6 мм;
- 5. Сделайте гидравлическую развязку на линии дренажа;
- 6. Установите дренажный сифон для предотвращения неприятных запахов.

**!** **ВАЖНО:** По завершении монтажа промойте шланг подачи воды в течение 30 мин, для чего временно отведите воду непосредственно в канализацию, минуя увлажнитель. Это позволит избежать засорения клапана подачи воды.

### 2.1 Линия подачи воды

Ультразвуковой увлажнитель работает на деминерализованной воде. Можно использовать обычную водопроводную воду, но срок службы пьезоэлектрического элемента сократится. В частности, периодичность обслуживания, а именно чистки и замены пьезоэлектрических элементов, зависит от содержания минеральных солей в используемой воде. Рекомендуемые значения содержания минеральных солей см. в таблице 11.b (стр. 24). При использовании водопроводной воды может наблюдаться снижение производительности, указанное в таблице 11, так как в такой воде содержатся соли и примеси.

Условия работы:

- Деминерализованная вода с характеристиками, приведенными в таблице 11.b, водопроводная вода (стр. 24);
- Давление воды от 0,1 до 0,4 МПа (14,5 от 58 PSI), штуцер G1/8 F (см. п. 11.2 «Технические характеристики»);
- Без содержания органических соединений.



#### Важно:

- Запрещается добавлять дезинфицирующие и антикоррозионные средства в воду, так как они могут стать причиной раздражений слизистой оболочки;
- Запрещается использовать воду из скважин, техническую воду и воду из контуров охлаждения, а также любую другую воду, которая может содержать потенциально опасные химические вещества или бактерии.

### 2.2 Линия дренажа воды

Вода из увлажнителя не представляет опасности, поэтому может сливаться прямо в канализацию. (Директива 91/271/ЕЕС по сливу воды в канализацию).

### 3. СИСТЕМА РАСПЫЛЕНИЯ ВОДЫ

#### 3.1 Распределительная трубка

**Важно:** в комплект поставки увлажнителя не входит водопроводный шланг, распределительная трубка, воздушная форсунка, Г-образный патрубок и диффузор.

Код	Длина (мм)
UUKDP02500	250
UUKDP05300	530
UUKDP06100	610
UUKDP08500	850

**Требования:**

- наружный диаметр водопроводного шланга увлажнителя должен составлять 40 мм;
- убедитесь, что площадь места распыления воды составляет 1100 мм<sup>2</sup> (например, 22 отверстия диаметром 8 мм);
- распределительная трубка должна идти по восходящей под углом не менее 2°, чтобы весь конденсат стекал обратно в увлажнитель или специальную систему сбора конденсата;
- убедитесь в отсутствии протечки конденсата в распределительной трубке;
- распределительная трубка должна быть направлена так, чтобы воздух не попадал на стоящие поблизости предметы (расстояние до них должно быть не менее 10 см);
- старайтесь не перегибать и не пережимать шланг, в противном случае будет формироваться конденсат и производительность увлажнения снизится;
- берегите выпускной патрубок увлажнителя от механических повреждений.

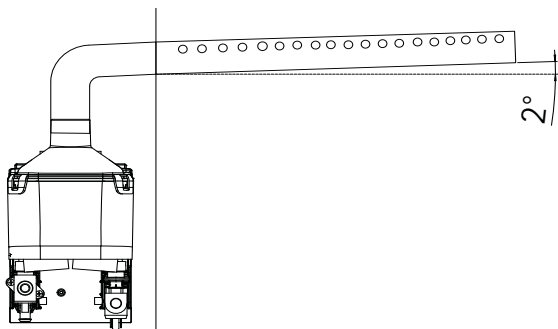


Рис. 3.a

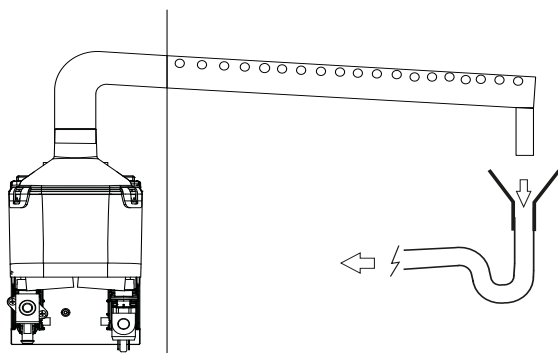


Рис. 3.b

#### 3.2 Воздухозаборный патрубок

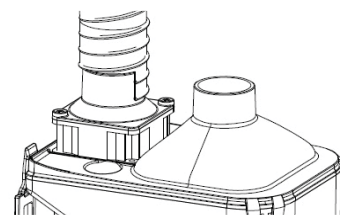
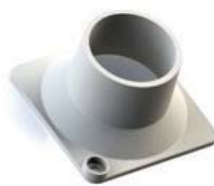


Рис. 3.c

Воздухозаборный патрубок UUKCY00000 устанавливается сверху вентилятора (вместо защитной решетки), когда нужно брать воздух из другого места, а не оттуда, где стоит увлажнитель humiSonic.

#### 3.3 Г-образный патрубок

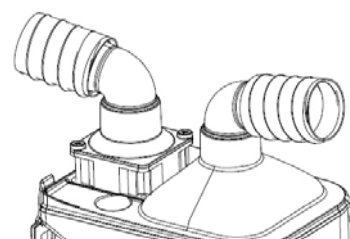


Рис. 3.d

Угловой патрубок UUKHS00000 устанавливается на крышку и/или форсунку вентилятора, чтобы уменьшить высоту увлажнителя.

#### 3.4 Диффузор

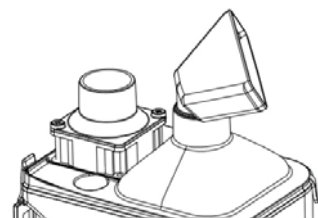


Рис. 3.e

Диффузор UUKDF00000 устанавливается на крышку, чтобы распылять воду прямо в этом помещении.

#### 3.5 Фильтр: 50 микрон

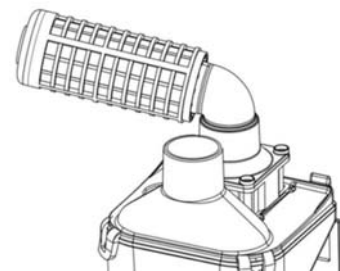
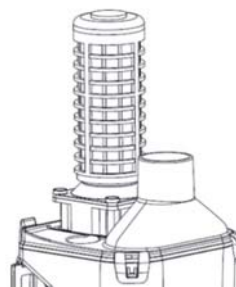


Рис. 3.f

Фильтр UUKFL00000 доступен для установки на вентиляторе, с помощью конвейера (с или без локтя). Фильтр поставляется в разобранном (крышка не фиксируется), потому что, с одной стороны, можно установить его на конвейер, с другой стороны на локоть (монтировать с небольшим помех). После того, как установлены, вставьте крышку. Это необходимо периодически очищать фильтр (с сжатым воздухом или проточной водой): частота зависит от среды, в которой установлена система. Особенности фильтр: 50 микрон, H = 13 см, D = 5 см

### 3.6 Пример установки в фанкойл

Пример установки в фанкойл



Рис. 3.g

### 3.7 Пример установки в воздуховоде (UU01G)

Установка в воздуховоде

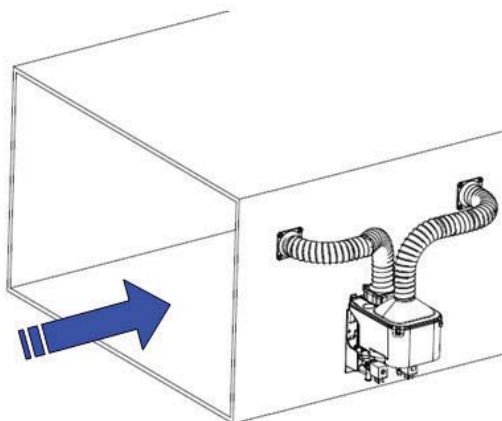


Рис. 3.h

Подсоедините впускной шланг вентилятора увлажнителя humiSonic к воздуховоду между основным вентилятором и отверстием для распыления воды в воздуховоде.

В компании Carel можно приобрести форсунку (код UUKCY00000) для соединения в вентилятора, воздуховода и шланга (код UUKPE00100). Шланги должны быть максимально короткими и прямыми (каждый не более 1,2 м), чтобы падение давления было минимальным.

Если используется распределительная трубка UUKDP0\*\*00, разверните ее так, чтобы отверстия смотрели в направлении потока воздуха (см. рисунок)



Рис. 3.i



**Важно:** отверстие под шланг, по которому приточный воздух попадает в увлажнитель humiSonic, и отверстие под шланг, по которому распыляемая вода попадает в воздуховод, нужно располагать так, чтобы не было разницы в давлении. Если разница давлений будет слишком большой, это может привести к неисправности увлажнителя и он не сможет увлажнять. Поэтому предпочтительнее устанавливать весь комплект (увлажнитель humiSonic + распределительную трубку) со стороны забора воздуха, оставив достаточно места для абсорбции. Если такой вариант установки невозможен, можно установить в конце воздуховода возле выпускной решетки (подальше от вентилятора, чтобы давление не было слишком высоким).

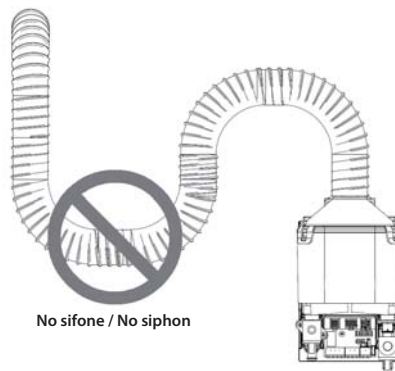


Рис. 3.j

## 4. ЭЛЕКТРИЧЕСКИЕ СОЕДИНЕНИЯ

### 4.1 Общие сведения по электрическому монтажу

#### Разъемы и переключатели на плате

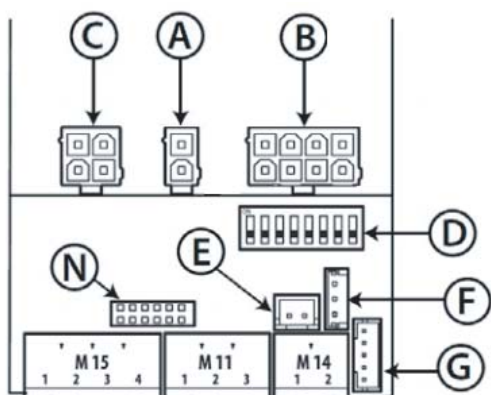


Рис. 4.a

Обозначения на рис. 4.a:

A	Вход питания платы от трансформатора (24/36 В для трансформатора 230 В)
B	Кабель питания пьезоэлектрического элемента;
C	Кабели питания вентилях (L – сливной / R – подачи воды)
D	Настроечные микропереключатели
E	вход токового трансформатора для измерения тока в нейтральной фанкойла
F	Разъем триммера для настройки уставки (опция)
G	Разъем датчика влажности (цифровой последовательный IIC, заводской номер НУНУ000000) – опция
M14	Вход дистанционного включения/выключения (M14.1–M14.2)
M11	Последовательный порт RS485 (M11)
M15	- нормально разомкнутое реле тревоги (M15.1–M15.2) - выход 30 В пост. тока (выпрямленный пер. ток напряжением 24 В, не более 3В т) (M15.3–M15.4)
N	Разъем дополнительной платы

**Настроечные микропереключатели:** конфигурацию ДИП-переключателей следует производить до установки бачка на кронштейн.

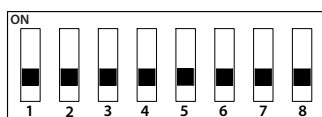


Рис. 4.b

1	Связь Выкл Последовательный 485 Carel/Modbus Вкл tLAN
2-3	Адрес tLAN (если микропереключатель 1 в положении Вкл) Выкл/Выкл - - Выкл/Вкл адрес 1 Вкл/Выкл адрес 2 Вкл/Вкл адрес 3
4	Скорость передачи данных по последовательному 485/tLAN Выкл 19200 Вкл 9600
5-6	Уставка влажности Выкл/Выкл 50 % отн. влажности Выкл/Вкл 30 % отн. влажности Вкл/Выкл 40 % отн. влажности Вкл/Вкл 60 % отн. влажности
7	Токовый трансформатор Выкл выключен Вкл включен
8	Управление пьезоэлементом (только для модели с 4-мя пьезоэлементами) Выкл --> работают обе пары (управление всеми 4-мя пьезоэлементами) Вкл --> если требуется менее 50 % производительности увлажнения, поочередно работает только одна пара

Таблица 4.b

### 4.2 Подсоединение кабеля питания

В соответствии с требованиями стандарта IEC EN 60335-1 ответственность за электрический монтаж увлажнителя несет конечный продавец оборудования. Перед подсоединением убедитесь, что увлажнитель отключен от сети питания. Убедитесь, что напряжение сети питания соответствует значениям, указанным на заводской табличке увлажнителя, прикрепленной сбоку.

Подсоедините выходной кабель трансформатора к электронной плате (клеммная колодка А, рис. 4.a). Подсоедините входной кабель трансформатора к сети питания. На линии электропитания увлажнителя необходимо установить рубильник.

**Примечание:** во избежание помех прокладывайте кабели питания отдельно от сигнальных кабелей датчиков.

После выполнения работ по электрическим и гидравлическим соединениям увлажнитель готов к работе.

### 4.3 Соединения основной платы

Управление производительностью увлажнителя осуществляется разными способами в зависимости от типа сигнала (включение/выключение или модулированное управление).

**ГИГРОСТАТ ИЛИ КОНТАКТ ВНЕШНЕГО УПРАВЛЕНИЯ** (включение и выключение)

Запуск увлажнителя осуществляется замыканием контакта M14.

Контакт M14 можно подсоединить к выключателю, гигростату или контроллеру (сухой контакт, напряжение размыкания не более 5 В постоянного тока, ток замыкания не более 7 мА).

**ДАТЧИК ВЛАЖНОСТИ ТН** (опция)

При подсоединении датчика влажности ТН к контакту G (Рис. 4.a) запуск увлажнителя происходит при:

- Замыкании контакта M14;
- Понижении влажности, измеренной датчиком влажности, ниже уставки (по умолчанию 50 % относительной влажности, но можно изменить микропереключателями 5–6, см. таблицу 4.a)

Уставку влажности можно изменить при помощи триммера (опция), подсоединяемого к контакту

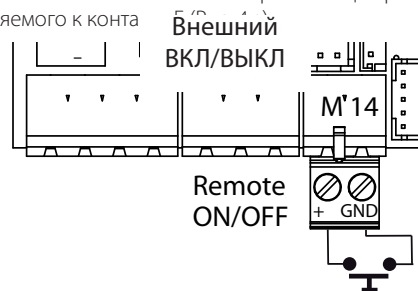


Рис. 4.c

#### Последовательный порт 485

#### Протокол Carel/Modbus

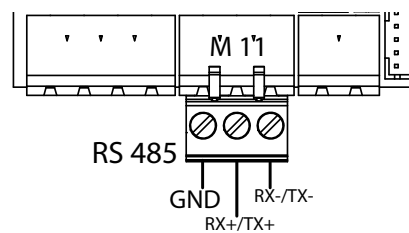


Рис. 4.d

**!** Важно: в бытовых приборах (IEC EN 55014-1) и жилых помещениях (IEC EN 61000-6-3) порт RS485 подсоединяется экранированным кабелем типа витая пара сечением AWG26 (экран кабеля подсоединяется к заземлению по обоим концам кабеля – со стороны контроллера и увлажнителя). Длина кабеля должна соответствовать требованиям протокола EIA RS485, являющегося аналогом европейского стандарта ССITTV11. Входное сопротивление порта 485 составляет 1/8 единичной нагрузки (96 кОм). Можно подсоединить до 256 устройств, а кабели прокладываются в кабель-каналах отдельно от силовых кабелей.

**РЕЛЕ ТРЕВОГИ**

Реле предназначено для сигнализации одного или нескольких событий тревоги на удаленное устройство.

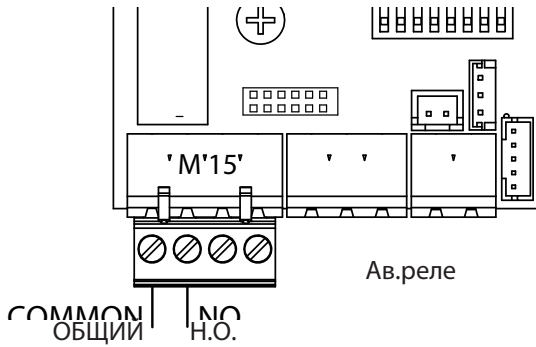


Рис. 4.e

**ПИТАНИЕ РЕЛЕ ТРЕВОГИ**

Соединения, показанные на РИС 4.g, подходят для управления напрямую освещением или дополнительной катушкой реле 30В постоянного тока (24В переменного выпрямленного тока), 3 Вт максимум.

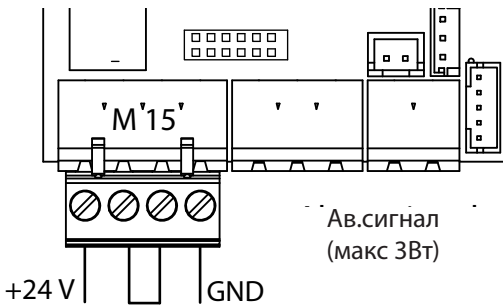


Рис. 4.f

**Примечание:** в производственных помещениях (IEC EN61000-6-2) сигнальные кабели между устройствами не должны быть длиннее 10 м 1): кабель цифрового входа ВКЛ/ВЫКЛ (контакты M14.1–M14.2) и экранированный кабель порта RS485.

**4.4 Соединения дополнительной платы (опция)**

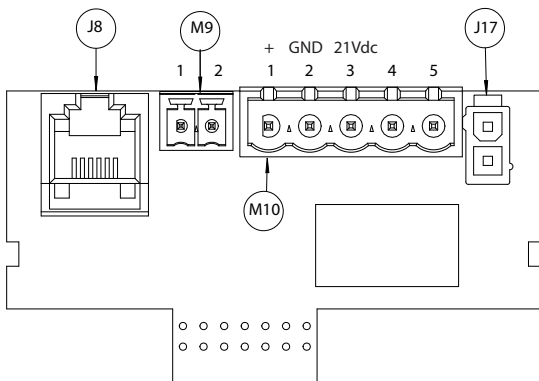


Рис. 4.g

<b>J8</b>	порт tLAN (опция) с питанием 30 В постоянного тока (переменное выпрямленное напряжение 24 В)
<b>M9</b>	Порт tLAN AUX
<b>M10</b>	M10.1 - + аналоговый пропорциональный контроллер/датчик/увлажнитель M10.2 - + GND опорного сигнала M10.3 - +21В постоянного тока для питания активного датчика M10.4 - не используется M10.5 - не используется
<b>J17</b>	Вход AUX (не используется)

На дополнительной плате имеются следующие контакты и перемычки УПРАВЛЕНИЕ ВКЛЮЧЕНИЕМ/ВЫКЛЮЧЕНИЕМ (гигростат или выносной выключатель

- соедините перемычкой контакты M14.1 и M14.2 на главной плате, чтобы включить данную функцию;
- подсоедините контакты M10.1 и M10.2 к гигростату или выносному выключателю (сухой контакт)
- выставьте параметр A0=0, чтобы разрешить управление включением и выключением (см. раздел 7)

ВНЕШНИЙ КОНТРОЛЛЕР ПРОПОРЦИОНАЛЬНОГО РЕГУЛИРОВАНИЯ (модулированное управление)

- Соедините перемычкой контакты M14.1 и M14.2 (ВКЛ) на основной плате;
- Подсоедините контакты M10.1 и M10.2 (запрос выработки пара) к внешнему контроллеру;
- Выставьте параметр A0=1, чтобы выбрать модулированное управление увлажнителем (см. раздел 7), а в параметре A2 выберите требуемый тип сигнала (0–10 В, 2–10 В, 0–20, 4–20 мА) (см. раздел 7).

УПРАВЛЕНИЕ ПО ДАТЧИКУ ВЛАЖНОСТИ CAREL

- Соедините перемычкой контакты M14.1 и M14.2 (ВКЛ) на основной плате;
- Подсоедините датчик к контактам M10.1, M10.2. Линия питания M10.3 подсоединяется кабелем длиной не более 2 м. Если нужна большая длина, используйте внешний источник питания, заземлив одновременно сигнальные цепи источника питания и контроллера.
- Выставьте параметр A0=2, чтобы выбрать управление по датчику (см. раздел 7), а в параметре A2 выберите требуемый тип сигнала (0–10 В, 2–10 В, 0–20, 4–20 мА) (см. раздел 7).

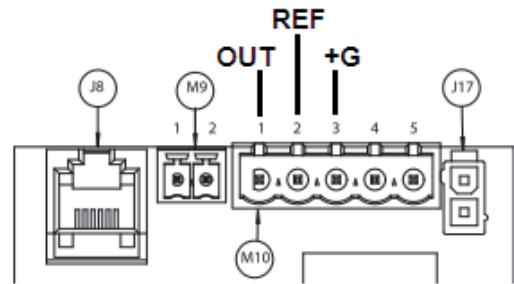


Fig. 4.a

Если датчик стороннего производителя, проверьте следующее:

- сигнал напряжения: 0-10 В пост. тока, 2-10 В пост. тока, контакт M10.1 (земля: M10.2);
- сигнал тока: 4-20, 0-20 мА, контакт M10.1 (земля: M10.2).

**Заключительные проверки**

Проверьте правильность электрического монтажа увлажнителя по следующим пунктам:

- Напряжение сети питания, к которой подсоединен увлажнитель, соответствует напряжению, указанному на заводской табличке;
- Аварийный рубильник установлен таким образом, чтобы можно было выключить питание увлажнителя;
- Контакты M14.1 и M14.2 соединены перемычкой или подсоединены к контакту, запускающему увлажнитель;
- Если увлажнитель работает под управлением внешнего контроллера (стоит дополнительная плата), земля сигнала соединена с землей контроллера.

## 5. ЗАПУСК, УПРАВЛЕНИЕ И ОСНОВНЫЕ ФУНКЦИИ

Перед включением увлажнителя необходимо проверить:



- Соединения водопроводных линий: раздел 2. При обнаружении протечки воды не включайте увлажнитель, пока не устраните причины неисправности;
- Парораспределительную систему: раздел 3 и электрические соединения, раздел 4

### 5.1 Запуск

- 1 После включения питания и активации одного из способов управления паровлажнением (дистанционным сигналом ВКЛ / ВЫКЛ или через гигростат, по сигналу на контакте M14, рис. 4.е), увлажнитель готов к работе.
- 2 Если других внешних соединений нет, увлажнитель начнет работать и остановится по сигналу с контакта M14.
- 3 Если датчик влажности ТН (опция) подсоединен к контакту G (Рис. 4.а), увлажнитель работает до достижения уставки по влажности (по умолчанию 50 % отн. влажности). Подробнее см. п. 12.9.
- 4 Если контакт E (Рис. 4.а) подсоединен к токовому трансформатору (опция) и микропереключатель 7 настроен соответствующим образом (Рис. 4.с), увлажнитель работает только при наличии тока на нейтрали фанкойла. Этот провод проходит через отверстие трансформатора. Таким образом, увлажнитель производит пар только при работающем вентиляторе.

### 5.2 Выключение / режим ожидания

- 1 Чтобы выключить увлажнитель, отключите электропитание.
- 2 Увлажнитель переходит в режим ожидания при:
  - Размыкании внешнего контакта ВКЛ/ВЫКЛ;
  - Достижении уставки по показаниям установленного датчика влажности ТН;
  - Отсутствии тока, измеряемого токовым трансформатором (если трансформатор установлен и выбран этот режим управления);
  - Размыкании контакта ВКЛ/ВЫКЛ и при условии что в параметре последовательного соединения стоит 0 (подробнее см. п. 12.2);
  - Отсутствии запроса паропроизводства, если увлажнитель работает по модулирующему сигналу управления (опциональная плата).

Когда увлажнитель находится в режиме ожидания, вода из него сливается автоматически. После перехода в режим ожидания вентилятор увлажнителя работает еще 5 мин, а затем выключается.

### 5.3 Автотестирование

При каждом запуске увлажнителя, если он включен и требуется увлажнение воздуха, выполняется цикл тестирования. Выполняется полный цикл заливки и слива, во время которого проверяется датчик уровня; если тест пройден успешно, запускается процесс выработки пара. Если тест не пройден, процесс выработки пара не запускается (см. таблицу аварийных сигналов).

### 5.4 Светоиндикация

В верхней части увлажнителя находятся индикаторы, показывающие его рабочее состояние:

	ЗЕЛЕНЫЙ СВЕТОДИОД	ОРАНЖЕВЫЙ СВЕТОДИОД
Стабильный	Паропроизводство	Процедура повтора **
Медленное выпаривание*	Заданная величина достигнута	Режим ожидания
Быстрое* выпаривание	Заполнение или Автотест	Промывка

\*Медленное выпаривание: 1с ВКЛ и 1с ВЫКЛ  
Быстрое выпаривание: 0.2с ВКЛ и 0.2с ВЫКЛ

\*\*См. пункты 13.5 и 13.6.

### 5.5 Останов

Увлажнитель можно выключить одним из трех способов:

- Размыканием контакта M14.1 и M14.2 (сигнал включения)
- При отсутствии тока в нейтрали, при условии что установлен токовый трансформатор и выбран соответствующий режим (микропереключатель 7 в положении ВКЛ)
- При наличии активных сигналов тревоги (см. раздел 8)

### 5.6 Сброс счетчика часов работы

Увлажнитель оснащен счетчиком часов работы. После 1500 ч работы (заводская уставка) активируется сигнал технического обслуживания водяного бачка и проверки работоспособности пьезоэлектрических элементов (см. п. 9 «Техническое обслуживание и запасные части» на стр. 19 и п. 8 «Таблица аварийных сигналов» на стр. 18).

Счетчик часов работы можно в любое время обнулить в следующем порядке:

- Выключите увлажнитель;
- Дождитесь полного слива воды из бачка;
- Перекройте кран подачи воды;
- Убедитесь, что электропитание пьезоэлементов отключено и снимите бачок;
- Разомкните контакт включения/выключения увлажнителя;
- Включите увлажнитель БЕЗ БАЧКА, замигает желтый индикатор;
- Замкните контакт включения/выключения увлажнителя и желтый светодиод загорится ровным светом;
- Выключите увлажнитель;
- Подсоедините разъем пьезоэлектрического элемента, поставьте бачок на место и откройте кран подачи воды;
- Включите увлажнитель.

### 5.7 Автоматическая промывка

Увлажнитель автоматически запускает цикл промывки с интервалом в рабочем режиме, заданным параметром b8 (60 минут по умолчанию, параметр b1 может быть использован для преобразования этого значения в часы, см. таблицу 7.с).

Цикл промывки включает в себя полный цикл слива - фазу, при которой заполнение и слив активируются вместе (1 минута по умолчанию, параметр b3), чтобы вымыть струей все остатки в бачке, полный цикл заполнения и, наконец, еще один полный цикл слива. Во время этой операции паропроизводство останавливается.

### 5.8 Промывка в связи с бездействием

Если увлажнитель остается неактивным (включенным, но в режиме ожидания) в течение длительного периода (параметр b2, 24 часа по умолчанию), то цикл промывки выполняется, как описано в предыдущем параграфе. Таким образом, бачок очищается от любых остатков (например, пыли), которые, возможно, накопились в течение периода бездействия. Параметр b0 можно использовать для установления времени выполнения данного цикла промывки. По умолчанию цикл промывки запускается после 24 (непрерывных) часов бездействия, то есть увлажнитель находится в режиме ожидания. Это связано с тем, что увлажнитель обычно подключается к системе обратного осмоса, которая должна часто работать для того, чтобы избежать сбоя. b0 (см. таблицу 7.с, обратный осмос) может быть установлен таким образом, чтобы цикл промывки выполнялся при первом включении после периода непрерывного бездействия, установленного b2.

## 6. ДИСПЛЕЙ (ОПЦИЯ)

### 6.1 Выносной терминал (UUKDI00000)

В качестве опции предлагается выносной терминал с жидкокристаллическим дисплеем. Для нормальной работы терминала потребуется дополнительная плата, также поставляемая как опция.

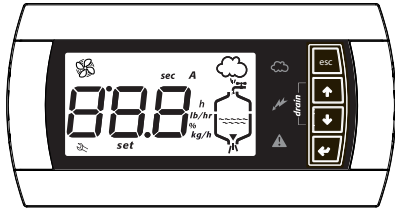


Рис. 6.а

На дисплее терминала отображается состояние увлажнителя. При помощи терминала можно изменить параметры работы увлажнителя.

#### Подсоединение:

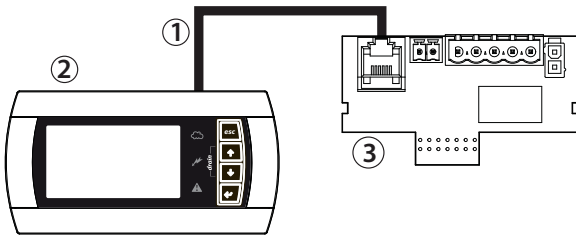


Рис. 6.б

#### Обозначения:

1	6-жильный телефонный кабель (код S90CONN000) или аналогичный кабель длиной не более 2 м(1);
2	выносной терминал с дисплеем
3	опциональная плата

(1) Кабели длиной более 2 м должны быть экранированными, с заземлением экрана с обоих концов кабеля (терминала и контроллера).

### 6.2 Символьные обозначения на дисплее

	Электропитание (зеленый светодиод)
	Режим увлажнителя (желтый светодиод) Горит: увлажнитель производит пар, но уставка еще не достигнута. Мигает: увлажнитель производит пар, уставка достигнута
	Тревога (красный светодиод) В состоянии тревоги светодиод начинает мигать и включается звуковое оповещение. Чтобы отключить звуковое оповещение, нажмите кнопку ESC, светодиод при этом перестанет мигать и загорится ровным светом. Нажмите еще раз кнопку ESC, чтобы сбросить сигналы тревоги (см. раздел 8)
<b>sec</b>	Время в секундах
<b>h</b>	Счетчик часов работы
<b>%</b>	Паропродуктивность в процентах от номинальной
<b>set</b>	Параметры настройки
	Запрос обслуживания (активная тревога)
	Горит: вентилятор увлажнителя работает. Мигает: вентилятор выключается
<b>888</b>	Область числовой индикации, 3 знака. Если число более 999, сверху между первой и второй цифрой появляется точка

	Процесс выработки пара
	Пополнение бачка водой
	Вода в бачке
	Слив воды из бачка (также отображается, когда увлажнитель находится в дежурном режиме, так как клапан слива в нормальном положении открыт)

Таблица 6.а

### 6.3 Клавиатура

Кнопка	Назначение
<b>Esc</b>	возврат в предыдущее окно
<b>↑</b> ВВЕРХ	в главном окне: просмотр значений увлажнения, подробнее см. следующий параграф в списке параметров: перемотка параметров и ввод значений
<b>↓</b> ВНИЗ	в главном окне: просмотр значений увлажнения в списке параметров: перемотка параметров и ввод значений
<b>←</b> ВВОД (PRG)	нажать и удерживать 2 с: открытие списка параметров в списке параметров: выбор и подтверждение ввода (как кнопка Enter на компьютерной клавиатуре)

Таблица 6.б

### 6.4 Главное окно

В нормальном состоянии в главном окне выводится состояние управляющего сигнала. Если управление увлажнителем осуществляется по сигналу включения/выключения или сигналу пропорционального регулирования (A0=0, A0=1, A0=3 и датчик влажности (Th) не подсоединен), показывается следующее:

- Входной сигнал;
- Значение счетчика времени наработки бачка (ч);
- Максимальная производительность пара (параметр P0) (\*);
- Гистерезис (параметр P1) (\*).

Если управление увлажнителем осуществляется по сигналу датчика влажности (A0=2, A0=3 и датчик влажности (Th) подсоединен), показывается следующее:

- Показания датчика влажности;
- Температура (только датчик Th);
- Значение счетчика часов работы бачка с момента техобслуживания (ч);
- Максимальная производительность пара (параметр P0) (\*);
- Гистерезис (параметр P1) (\*);
- Уставка (параметр St)(\*).

Параметр C0 (см. раздел 7) позволяет выбрать индикацию (по умолчанию отображается сигнал на входе).

Если увлажнитель выключен (контакт удаленного включения/выключения разомкнут или измерительный трансформатор (при наличии) не регистрирует ток), на дисплее или в главном меню отобразится символ «--» (светодиодный индикатор: дежурный режим). Символ «--», отображаемый на дисплее, сообщает об ошибке связи дисплея и увлажнителя: проверьте соединительный кабель. Если ошибка остается, обратитесь в службу техподдержки.

(\*). Чтобы изменить параметр на дисплее, нажмите:

- Кнопку ВВОД (обозначение на дисплее: **set**);
- Кнопкой ВВЕРХ или ВНИЗ измените значение параметра;
- Кнопку ВВОД для подтверждения ввода значения.

Чтобы вернуться в главное окно, нажмите кнопку ESC. Параметры также можно изменить, открыв список параметров (см. раздел 7).

### 6.5 Версия программного обеспечения

- 1) Выводится при включении увлажнителя – «rel. х.у» (например, rel. 1.2);
- 2) Чтобы посмотреть версию ПО во время работы увлажнителя:
  - а) На дисплее: в главном окне одновременно нажмите кнопки ESC и ВВЕРХ, и на дисплее последовательно появятся следующие данные: типоразмер увлажнителя, тип и количество фаз электропитания, версия программного обеспечения;
  - б) По локальной сети при помощи целой переменной 81. Формат: «## = #.#» (например, 12 = версия 1.2)

## 6.6 Настройка параметров

В параметрах настройки выбираются функции увлажнителя и проверяется его состояние. В главном окне:

- Нажмите и удерживайте кнопку ВВОД 2 с;
- Кнопками ВВЕРХ и ВНИЗ введите пароль 77;
- Нажмите кнопку ВВОД, чтобы подтвердить ввод пароля и открыть список параметров;
- Кнопками ВВЕРХ и ВНИЗ выберите нужный параметр;
- Выбрав параметр, нажмите кнопку ВВОД (на дисплее: set);
- При необходимости кнопкой ВВЕРХ увеличьте значение параметра. Чтобы число менялось быстрее, удерживайте одновременно с нажатой кнопкой ВНИЗ;
- При необходимости кнопкой ВНИЗ уменьшите значение параметра. Чтобы число менялось быстрее, удерживайте одновременно с нажатой кнопкой ВВЕРХ;
- Нажмите кнопку ВВОД для сохранения изменений и возврата к списку параметров или кнопку ESC для возврата к списку параметров без сохранения изменений.

Чтобы вернуться в главное окно, нажмите кнопку ESC.

## 6.7 Сброс параметров: возврат к заводским уставкам

Заводские значения параметров можно в любое время загрузить в главное окно. В главном окне:

- Нажмите и удерживайте кнопку ВВОД 2 с;
- Кнопками ВВЕРХ и ВНИЗ введите пароль 50 и нажмите кнопку ВВОД;
- Появится мигающее сообщение dEF: нажмите кнопку ВВОД для загрузки заводских значений или кнопку ESC для выхода.

Если процедура сброса не доведена до конца, по истечении 30-секундного времени ожидания без нажатия кнопок на дисплее снова появится главное окно без загрузки заводских значений.

## 6.8 Сброс сче. часов работы с дисплея

- Найдите и выберите параметр d3 (см. раздел 7);
  - Нажмите и удерживайте кнопки ВВЕРХ и ВНИЗ 5 с.
- Когда счетчик обнулится, на дисплее появится сообщение res.

# 7. ПАРАМЕТРЫ КОНФИГУРАЦИИ

Порядок открытия и изменения параметров см. в разделах 6 и 12.

## 7.1 Основные параметры

Параметр	Ед. изм.	Диап.	По умолчанию	Примечание
A0 Рабочий режим 0 = управление включением/выключением по сигналу датчика со входа дополнительной платы 1 = пропорциональное управление по сигналу датчика со входа дополнительной платы 2 = управление по сигналу датчика влажности со входа дополнительной платы 3 = автоматическое управление: по показаниям датчика влажности (ТН), если он установлен, в противном случае управление включением/выключением по контакту главной платы. Параметр A2 не используется	-	0-3	3	
A1 Единицы измерения; 0 = градусы Цельсия; 1 = градусы Фаренгейта	-	0-1	0	
A2 Тип внешнего датчика (опциональная плата) (0 = включение/выключение; 1 = 0-10 В; 2 = 2-10 В; 3 = 0-20 мА; 4 = 4-20 мА)	-	0-4	1	
P0 Максимальная производительность увлажнения <sup>(1)</sup>	%	Pm...100	100	только если подсоединен выносной терминал, в остальных случаях производительность выставляется микропереключателем
P1 Гистерезис управления влажностью	%rH	2...20	2	
Pm Минимальная производительность	%	5..P0	10	
St Уставка <sup>(1)</sup>	%rH	20..95	50	только если подсоединен выносной терминал, в остальных случаях производительность выставляется микропереключателем
C0 Дисплей по умолчанию (терминал)	-	0-5	0	

Таблица 7.a

## 7.2 Дополнительные параметры

Параметр	Ед. изм.	Диап.	По ум.	Примечание
A3 Мин. значение датчика	% отн. вл.	0...100	0	
A4 Макс. значение датчика	% отн. вл.	0...100	100	
A5 Коррекция значения датчика	% отн. вл.	-99...100	0	
A6 Время задержки выключения вентилятора	мин	0...15	5	
A7 Скорость вращения вентилятора	%	40...100	100	
A8 Макс. время увлажнения, после которого выдается тревога снижения производительности	мин	0...200	30	
A9 Мин. время увлажнения, после которого выдается тревога снижения производительности	мин	0...A8	1	
AA Время ожидания повторной попытки	мин	1...60	10	
Ab Время, за которое достигается контрольный уровень (в процентах от A8)	%	50...90	70	
Ac Макс. время определения уровня воды при доливе	с	1...60	10	
Ad Макс. время определения высокого уровня воды	с	1...60	10	
Ae Время повторного включения вентилятора в дежурном режиме, определяемое встроенным датчиком	мин	0...120	10(**)	
Af Срок службы пьезоэлектрических элементов	ч	0...9999	9999	Деминерализованная вода
b0 Дополнительные функции (см. параметр b0 в таблице)	-	0...255	7	
b1 Время между процедурами промывки	мин/ч	0...120	60	
b2 Время, в течение которого увлажнитель не используется, по прошествии которого будет выполнена промывка	ч	0...240	24	
b3 Время промывки (подача + слив)	мин	0...10	1	
b4 Время задержки включения	с	0...120	10	
b5 Время работы (ч), после которого выдается тревога CL	ч	0...9999(*)	5000	
b6 Время повторной выдачи тревоги CL после перезапуска нажатием соотв. кнопки (не перезапуск по таймеру)	мин	0...240	60	
b7 Время модуляции датчиков	с	0...10	1	
b8 Задержка выключения датчика	с	0...200	10	
b9 Задержка выключения измерительного трансформатора	с	0...60	2	
bA Макс. время подачи воды	мин	0...30	2	
bB Время долива при увлажнении	с	0...120	5	
bC Макс. время слива	с	0...1500	60	
bD Время открытия клапана слива для полного опорожнения бачка	с	0...1500	30	
bE Время задержки определения низкого уровня воды, после которого будет выполнен долив	с	1...20	10	
bF Задержка включения слива в дежурном режиме (если клапан слива в дежурном режиме открыт)	мин	0...60	0	
P1 Гистерезис регулировки влажности	% отн. вл.	2...20	2	
P2 Порог выдачи сигнала тревоги низкой влажности	% отн. вл.	0...100	20	
P3 Порог выдачи сигнала тревоги высокой влажности	% отн. вл.	0...100	80	

Таблица 7.b

(1) Перед изменением значения с выносного терминала убедитесь, что все соответствующие микропереключатели находятся в положении ВКЛ. Чтобы применить новое значение, установленное с помощью микропереключателей, установите один из переключателей в положение ВКЛ. и отключите питание. При следующем включении увлажнителя будет использоваться значение, установленное с помощью переключателей.

(\*) По достижении значения 999 на дисплее снова отобразится 000, означая, соответственно, 1000 (на дисплее могут отображаться только три цифры, а также точка между первой и второй цифрами).


(\*\*) Если увлажнитель не оснащается дополнительной платой и датчиком влажности/температуры, значение по умолчанию 0 (ноль).



Изменяя значение параметра b0 от 0 до 255 (по умолчанию 7), вы можете изменять параметры режима хьюмидора для следующих настроек:

1. Единица измерения параметра b1 (время между двумя периодическими промывками): M = минуты; H = руда;
2. Резервирование: ВКЛ. = Если два увлажнителя humiSonic соединены между собой по схеме «ведущий/ведомый» (см. раздел «Подключение по сети»), ведомое устройство будет выступать в качестве резервного, включаясь, только когда ведущее устройство выключится по сигналу тревоги; ВыКЛ. = Резервирование не используется;
3. Положение электромагнитного клапана во время фазы ожидания: OPEN = пустой режим ожидания, клапан NO не находится под напряжением, а бак увлажнителя опустошен; CLOSED = полный режим ожидания, клапан NO остается включенным при поддержании полной емкости увлажнителя в режиме ожидания;

4. Активация аварийного реле: AL = обозначает любые аварийные сигналы; SP = указывает на достижение заданного значения;
5. Логика работы аварийного реле: NO = нормально разомкнут; NC = нормально замкнутый;
6. Возможность инактивации стирки: ВКЛ / ВыКЛ;
7. Inactivity Wash: ON = Увлажнитель регулярно выполняет промывку после истечения времени между двумя промывками бездействия (параметр b2); ВыКЛ = Увлажнитель выполняет промывку перед началом производственного цикла (время b2 истекло);
8. Разрешение самопроверки при запуске: ВКЛ / ВыКЛ.

 **Примечание:** В случае соединения с системой обратного осмоса рекомендуется соблюдать предпочтения 6 и 7 в положении ВКЛ.

b0	1. Единица измерения параметра b1 M = минуты; H = часы	2. Состояние функции резервирования (только если увлажнители соединены по сети)	3. состояние клапана слива в дежурном режиме	4. Включение реле тревоги AL = наличие сигнала тревоги SP = заданное значение	5. Логика реле тревоги NO = Замыкающий контакт NC = Размыкающий контакт	6. Состояние функции промывки, если увлажнитель неактивен	7. Выкл. = Промывка запустится при следующем включении увлажнителя (если не используется) Вкл. = Промывка будет запускаться с регулярными интервалами (если не используется)	8. Самодиагностика
0	M	OFF	Open	AL	NO	Off	Off	Off
1	M	OFF	Open	AL	NO	Off	Off	On
2	M	OFF	Open	AL	NO	On	Off	Off
3	M	OFF	Open	AL	NO	On	Off	On
4	M	OFF	Open	AL	NO	Off	On	Off
5	M	OFF	Open	AL	NO	Off	On	On
6	M	OFF	Open	AL	NO	On	On	Off
7	M	OFF	Open	AL	NO	On	On	On
8	M	OFF	Open	AL	NC	Off	Off	Off
9	M	OFF	Open	AL	NC	Off	Off	On
10	M	OFF	Open	AL	NC	On	Off	Off
11	M	OFF	Open	AL	NC	On	Off	On
12	M	OFF	Open	AL	NC	Off	On	Off
13	M	OFF	Open	AL	NC	Off	On	On
14	M	OFF	Open	AL	NC	On	On	Off
15	M	OFF	Open	AL	NC	On	On	On
16	M	OFF	Open	SP	NO	Off	Off	Off
17	M	OFF	Open	SP	NO	Off	Off	On
18	M	OFF	Open	SP	NO	On	Off	Off
19	M	OFF	Open	SP	NO	On	Off	On
20	M	OFF	Open	SP	NO	Off	On	Off
21	M	OFF	Open	SP	NO	Off	On	On
22	M	OFF	Open	SP	NO	On	On	Off
23	M	OFF	Open	SP	NO	On	On	On
24	M	OFF	Open	SP	NC	Off	Off	Off
25	M	OFF	Open	SP	NC	Off	Off	On
26	M	OFF	Open	SP	NC	On	Off	Off
27	M	OFF	Open	SP	NC	On	Off	On
28	M	OFF	Open	SP	NC	Off	On	Off
29	M	OFF	Open	SP	NC	Off	On	On
30	M	OFF	Open	SP	NC	On	On	Off
31	M	OFF	Open	SP	NC	On	On	On
32	M	OFF	Closed	AL	NO	Off	Off	Off
33	M	OFF	Closed	AL	NO	Off	Off	On
34	M	OFF	Closed	AL	NO	On	Off	Off
35	M	OFF	Closed	AL	NO	On	Off	On
36	M	OFF	Closed	AL	NO	Off	On	Off
37	M	OFF	Closed	AL	NO	Off	On	On
38	M	OFF	Closed	AL	NO	On	On	Off
39	M	OFF	Closed	AL	NO	On	On	On
40	M	OFF	Closed	AL	NC	Off	Off	Off
41	M	OFF	Closed	AL	NC	Off	Off	On
42	M	OFF	Closed	AL	NC	On	Off	Off
43	M	OFF	Closed	AL	NC	On	Off	On
44	M	OFF	Closed	AL	NC	Off	On	Off
45	M	OFF	Closed	AL	NC	Off	On	On
46	M	OFF	Closed	AL	NC	On	On	Off
47	M	OFF	Closed	AL	NC	On	On	On
48	M	OFF	Closed	SP	NO	Off	Off	Off
49	M	OFF	Closed	SP	NO	Off	Off	On
50	M	OFF	Closed	SP	NO	On	Off	Off
51	M	OFF	Closed	SP	NO	On	Off	On
52	M	OFF	Closed	SP	NO	Off	On	Off
53	M	OFF	Closed	SP	NO	Off	On	On
54	M	OFF	Closed	SP	NO	On	On	Off
55	M	OFF	Closed	SP	NO	On	On	On
56	M	OFF	Closed	SP	NC	Off	Off	Off
57	M	OFF	Closed	SP	NC	Off	Off	On
58	M	OFF	Closed	SP	NC	On	Off	Off
59	M	OFF	Closed	SP	NC	On	Off	On
60	M	OFF	Closed	SP	NC	Off	On	Off
61	M	OFF	Closed	SP	NC	Off	On	On
62	M	OFF	Closed	SP	NC	On	On	Off
63	M	OFF	Closed	SP	NC	On	On	On
64	M	ON	Open	AL	NO	Off	Off	Off
65	M	ON	Open	AL	NO	Off	Off	On
66	M	ON	Open	AL	NO	On	Off	Off
67	M	ON	Open	AL	NO	On	Off	On
68	M	ON	Open	AL	NO	Off	On	Off
69	M	ON	Open	AL	NO	Off	On	On
70	M	ON	Open	AL	NO	On	On	Off
71	M	ON	Open	AL	NO	On	On	On
72	M	ON	Open	AL	NC	Off	Off	Off

b0	1. Единица измерения параметра b1 M = минуты; H = часы	2. Состояние функции резервирования (только если увлажнители соединены по сети)	3. состояние клапана слива в дежурном режиме	4. Включение реле тревоги AL = наличие сигнала тревоги SP = заданное значение	5. Логика реле тревоги NO = Замыкающий контакт NC = Размыкающий контакт	6. Состояние функции промывки, если увлажнитель неактивен	7. Выкл. = Промывка запустится при следующем включении увлажнителя (если не используется) Вкл. = Промывка будет запускаться с регулярными интервалами (если не используется)	8. Самодиагностика
73	M	ON	Open	AL	NC	Off	Off	On
74	M	ON	Open	AL	NC	On	Off	Off
75	M	ON	Open	AL	NC	On	Off	On
76	M	ON	Open	AL	NC	Off	On	Off
77	M	ON	Open	AL	NC	Off	On	On
78	M	ON	Open	AL	NC	On	On	Off
79	M	ON	Open	AL	NC	On	On	On
80	M	ON	Open	SP	NO	Off	Off	Off
81	M	ON	Open	SP	NO	Off	Off	On
82	M	ON	Open	SP	NO	On	Off	Off
83	M	ON	Open	SP	NO	On	Off	On
84	M	ON	Open	SP	NO	Off	On	Off
85	M	ON	Open	SP	NO	Off	On	On
86	M	ON	Open	SP	NO	On	On	Off
87	M	ON	Open	SP	NO	On	On	On
88	M	ON	Open	SP	NC	Off	Off	Off
89	M	ON	Open	SP	NC	Off	Off	On
90	M	ON	Open	SP	NC	On	Off	Off
91	M	ON	Open	SP	NC	On	Off	On
92	M	ON	Open	SP	NC	Off	On	Off
93	M	ON	Open	SP	NC	Off	On	On
94	M	ON	Open	SP	NC	On	On	Off
95	M	ON	Open	SP	NC	On	On	On
96	M	ON	Closed	AL	NO	Off	Off	Off
97	M	ON	Closed	AL	NO	Off	Off	On
98	M	ON	Closed	AL	NO	On	Off	Off
99	M	ON	Closed	AL	NO	On	Off	On
100	M	ON	Closed	AL	NO	Off	On	Off
101	M	ON	Closed	AL	NO	Off	On	On
102	M	ON	Closed	AL	NO	On	On	Off
103	M	ON	Closed	AL	NO	On	On	On
104	M	ON	Closed	AL	NC	Off	Off	Off
105	M	ON	Closed	AL	NC	Off	Off	On
106	M	ON	Closed	AL	NC	On	Off	Off
107	M	ON	Closed	AL	NC	On	Off	On
108	M	ON	Closed	AL	NC	Off	On	Off
109	M	ON	Closed	AL	NC	Off	On	On
110	M	ON	Closed	AL	NC	On	On	Off
111	M	ON	Closed	AL	NC	On	On	On
112	M	ON	Closed	SP	NO	Off	Off	Off
113	M	ON	Closed	SP	NO	Off	Off	On
114	M	ON	Closed	SP	NO	On	Off	Off
115	M	ON	Closed	SP	NO	On	Off	On
116	M	ON	Closed	SP	NO	Off	On	Off
117	M	ON	Closed	SP	NO	Off	On	On
118	M	ON	Closed	SP	NO	On	On	Off
119	M	ON	Closed	SP	NO	On	On	On
120	M	ON	Closed	SP	NC	Off	Off	Off
121	M	ON	Closed	SP	NC	Off	Off	On
122	M	ON	Closed	SP	NC	On	Off	Off
123	M	ON	Closed	SP	NC	On	Off	On
124	M	ON	Closed	SP	NC	Off	On	Off
125	M	ON	Closed	SP	NC	Off	On	On
126	M	ON	Closed	SP	NC	On	On	Off
127	M	ON	Closed	SP	NC	On	On	On
128	H	OFF	Open	AL	NO	Off	Off	Off
129	H	OFF	Open	AL	NO	Off	Off	On
130	H	OFF	Open	AL	NO	On	Off	Off
131	H	OFF	Open	AL	NO	On	Off	On
132	H	OFF	Open	AL	NO	Off	On	Off
133	H	OFF	Open	AL	NO	Off	On	On
134	H	OFF	Open	AL	NO	On	On	Off
135	H	OFF	Open	AL	NO	On	On	On
136	H	OFF	Open	AL	NC	Off	Off	Off
137	H	OFF	Open	AL	NC	Off	Off	On
138	H	OFF	Open	AL	NC	On	Off	Off
139	H	OFF	Open	AL	NC	On	Off	On
140	H	OFF	Open	AL	NC	Off	On	Off
141	H	OFF	Open	AL	NC	Off	On	On
142	H	OFF	Open	AL	NC	On	On	Off
143	H	OFF	Open	AL	NC	On	On	On
144	H	OFF	Open	SP	NO	Off	Off	Off
145	H	OFF	Open	SP	NO	Off	Off	On
146	H	OFF	Open	SP	NO	On	Off	Off
147	H	OFF	Open	SP	NO	On	Off	On
148	H	OFF	Open	SP	NO	Off	On	Off
149	H	OFF	Open	SP	NO	Off	On	On
150	H	OFF	Open	SP	NO	On	On	Off
151	H	OFF	Open	SP	NO	On	On	On
152	H	OFF	Open	SP	NC	Off	Off	Off
153	H	OFF	Open	SP	NC	Off	Off	On
154	H	OFF	Open	SP	NC	On	Off	Off
155	H	OFF	Open	SP	NC	On	Off	On
156	H	OFF	Open	SP	NC	Off	On	Off
157	H	OFF	Open	SP	NC	Off	On	On
158	H	OFF	Open	SP	NC	On	On	Off
159	H	OFF	Open	SP	NC	On	On	On
160	H	OFF	Closed	AL	NO	Off	Off	Off
161	H	OFF	Closed	AL	NO	Off	Off	On
162	H	OFF	Closed	AL	NO	On	Off	Off
163	H	OFF	Closed	AL	NO	On	Off	On
164	H	OFF	Closed	AL	NO	Off	On	Off
165	H	OFF	Closed	AL	NO	Off	On	On
166	H	OFF	Closed	AL	NO	On	On	Off
167	H	OFF	Closed	AL	NO	On	On	On

b0	1. Единица измерения параметра b1 M = минуты; H = часы	2. Состояние функции резервирования (только если увлажнители соединены по сети)	3. состояние клапана слива в дежурном режиме	4. Включение реле тревоги AL = наличие сигнала тревоги SP = заданное значение	5. Логика реле тревоги NO = Замыкающий контакт NC = Размыкающий контакт	6. Состояние функции промывки, если увлажнитель неактивен	7. Выкл. = Промывка запустится при следующем включении увлажнителя (если не используется) Вкл. = Промывка будет запускаться с регулярными интервалами (если не используется)	8. Самодиагностика
168	H	OFF	Closed	AL	NC	Off	Off	Off
169	H	OFF	Closed	AL	NC	Off	Off	On
170	H	OFF	Closed	AL	NC	On	Off	Off
171	H	OFF	Closed	AL	NC	On	Off	On
172	H	OFF	Closed	AL	NC	Off	On	Off
173	H	OFF	Closed	AL	NC	Off	On	On
174	H	OFF	Closed	AL	NC	On	On	Off
175	H	OFF	Closed	AL	NC	On	On	On
176	H	OFF	Closed	SP	NO	Off	Off	Off
177	H	OFF	Closed	SP	NO	Off	Off	On
178	H	OFF	Closed	SP	NO	On	Off	Off
179	H	OFF	Closed	SP	NO	On	Off	On
180	H	OFF	Closed	SP	NO	Off	On	Off
181	H	OFF	Closed	SP	NO	Off	On	On
182	H	OFF	Closed	SP	NO	On	On	Off
183	H	OFF	Closed	SP	NO	On	On	On
184	H	OFF	Closed	SP	NC	Off	Off	Off
185	H	OFF	Closed	SP	NC	Off	Off	On
186	H	OFF	Closed	SP	NC	On	Off	Off
187	H	OFF	Closed	SP	NC	On	Off	On
188	H	OFF	Closed	SP	NC	Off	On	Off
189	H	OFF	Closed	SP	NC	Off	On	On
190	H	OFF	Closed	SP	NC	On	On	Off
191	H	OFF	Closed	SP	NC	On	On	On
192	H	ON	Open	AL	NO	Off	Off	Off
193	H	ON	Open	AL	NO	Off	Off	On
194	H	ON	Open	AL	NO	On	Off	Off
195	H	ON	Open	AL	NO	On	Off	On
196	H	ON	Open	AL	NO	Off	On	Off
197	H	ON	Open	AL	NO	Off	On	On
198	H	ON	Open	AL	NO	On	On	Off
199	H	ON	Open	AL	NO	On	On	On
200	H	ON	Open	AL	NC	Off	Off	Off
201	H	ON	Open	AL	NC	Off	Off	On
202	H	ON	Open	AL	NC	On	Off	Off
203	H	ON	Open	AL	NC	On	Off	On
204	H	ON	Open	AL	NC	Off	On	Off
205	H	ON	Open	AL	NC	Off	On	On
206	H	ON	Open	AL	NC	On	On	Off
207	H	ON	Open	AL	NC	On	On	On
208	H	ON	Open	SP	NO	Off	Off	Off
209	H	ON	Open	SP	NO	Off	Off	On
210	H	ON	Open	SP	NO	On	Off	Off
211	H	ON	Open	SP	NO	On	Off	On
212	H	ON	Open	SP	NO	Off	On	Off
213	H	ON	Open	SP	NO	Off	On	On
214	H	ON	Open	SP	NO	On	On	Off
215	H	ON	Open	SP	NO	On	On	On
216	H	ON	Open	SP	NC	Off	Off	Off
217	H	ON	Open	SP	NC	Off	Off	On
218	H	ON	Open	SP	NC	On	Off	Off
219	H	ON	Open	SP	NC	On	Off	On
220	H	ON	Open	SP	NC	Off	On	Off
221	H	ON	Open	SP	NC	Off	On	On
222	H	ON	Open	SP	NC	On	On	Off
223	H	ON	Open	SP	NC	On	On	On
224	H	ON	Closed	AL	NO	Off	Off	Off
225	H	ON	Closed	AL	NO	Off	Off	On
226	H	ON	Closed	AL	NO	On	Off	Off
227	H	ON	Closed	AL	NO	On	Off	On
228	H	ON	Closed	AL	NO	Off	On	Off
229	H	ON	Closed	AL	NO	Off	On	On
230	H	ON	Closed	AL	NO	On	On	Off
231	H	ON	Closed	AL	NO	On	On	On
232	H	ON	Closed	AL	NC	Off	Off	Off
233	H	ON	Closed	AL	NC	Off	Off	On
234	H	ON	Closed	AL	NC	On	Off	Off
235	H	ON	Closed	AL	NC	On	Off	On
236	H	ON	Closed	AL	NC	Off	On	Off
237	H	ON	Closed	AL	NC	Off	On	On
238	H	ON	Closed	AL	NC	On	On	Off
239	H	ON	Closed	AL	NC	On	On	On
240	H	ON	Closed	SP	NO	Off	Off	Off
241	H	ON	Closed	SP	NO	Off	Off	On
242	H	ON	Closed	SP	NO	On	Off	Off
243	H	ON	Closed	SP	NO	On	Off	On
244	H	ON	Closed	SP	NO	Off	On	Off
245	H	ON	Closed	SP	NO	Off	On	On
246	H	ON	Closed	SP	NO	On	On	Off
247	H	ON	Closed	SP	NO	On	On	On
248	H	ON	Closed	SP	NC	Off	Off	Off
249	H	ON	Closed	SP	NC	Off	Off	On
250	H	ON	Closed	SP	NC	On	Off	Off
251	H	ON	Closed	SP	NC	On	Off	On
252	H	ON	Closed	SP	NC	Off	On	Off
253	H	ON	Closed	SP	NC	Off	On	On
254	H	ON	Closed	SP	NC	On	On	Off
255	H	ON	Closed	SP	NC	On	On	On

Таблица 7.с

### 7.3 Параметры последовательного соединения


Параметр	Ед. изм.	Диапазон	По умол. чанию	Примечание
C0	-	0-5	0	
C1	-	0-3	2	
0 = 4800 бит/с; 1 = 9600 бит/с; 2 = 19200 бит/с; 3 = 38400 бит/с				
C2	-	-	-	
Адрес tLAN (если 0 = ведущее устройство)				
C3	-	1-207	1	
Сетевой адрес				

Таблица 7.d





### 7.4 Параметры «только чтение»

Параметр	Ед. изм.	Диап.	По ум.	Примечание
d0	°C/°F	0...1000	0	
d1	% отн. вл.	0...1000	0	
d2	% / % отн. вл.	0...100	0	
d3	ч	0...9999(*)	0	
d4	ч	0...9999(*)	0	
d5	кг/ч	0...1	0	
d6	ч	0...9999(*)	9999	Аналогично AF-d3

Таблица 7.e

(\*) По достижении значения 999 на дисплее снова отобразится , означая, соответственно, 1000 (на дисплее могут отображаться только три цифры, а также точка между первой и второй цифрами).

## 8. АВАРИЙНЫЕ СИГНАЛЫ

Состояние светодиодного индикатора (красный *)	Текст и символы, отображаемые на дисплее (мигают)	Значение	Причина	Меры	Срабатывание реле тревоги	Действие	Перезапуск
2 раза быстро мигает	Et -	Самодиагностика прошла неудачно	- Нагрузка не подключена / недостаточна - Клапан слива открыт - Поплавковый уровнемер неисправен	Проверить: • Подача воды; • засорение фильтра клапана подачи; • проверить исправность клапана слива и соответствующих соединений;	Да	Процесс увлажнения прерван	ESC / 29
5 раз быстро мигает	EP 	Недостаточная производительность	Неисправность пьезоэлектрических элементов	Проверьте состояние бачка	Да	Процесс увлажнения прерван	ESC / Цифры 29
3 раза быстро мигает	EF 	Недостаточно воды	Неисправность водяного контура или клапана подачи воды	Проверить: • Подача воды; • засорение фильтра клапана подачи; • проверить исправность клапана слива;	Да (время ожидания 10 мин)	Процесс увлажнения прерван на 10 мин	Автоматически (по истечении времени ожидания 10 мин, см. раздел 5.8)
4 раза быстро мигает	Ed 	Неисправность подачи воды	Неисправность клапана / цепи слива	Проверить клапан слива воды и подключение линии слива	Да	Процесс увлажнения прерван	ESC / Цифры 29
5 раз медленно мигает	CL 	Предупреждение о необходимости обслуживания бачка	Превышено время работы b5 (ч), после которого рекомендуется проводить обслуживание бачка	Провести обслуживание бачка и датчиков (см. раздел 9)	Нет	Только предупреждение	Сброс таймера (см. раздел 5.6 или 6.8)
6 раз быстро мигает	PU -	Внешний управляющий сигнал подключен неправильно	Кабель не подключен / подключен неправильно	Проверить уровень сигнала (4–20 мА или 2–10 В).	Да	Процесс увлажнения прерван	Автоматически
2 раза медленно мигает	H <sup>+</sup>	Слишком высокая влажность	Датчик выдает сигнал, что отн. влажность выше 80 %	Проверить сигнал / кабель датчика влажности	Да	Процесс увлажнения прерван	Автоматически
3 раза медленно мигает	H <sub>-</sub>	Слишком низкая влажность	Датчик выдает сигнал, что отн. влажность ниже 20 %	Проверить сигнал / кабель датчика влажности	Да	Процесс увлажнения прерван	Автоматически
4 раза медленно мигает	EE	Тревога памяти EEPROM	Неисправность памяти EEPROM	Если ошибка остается, обратитесь в службу техподдержки компании CAREL	Да	Процесс увлажнения прерван	Если ошибка остается, обратитесь в службу техподдержки
1 раз быстро мигает	E0	Диагностика не выполнена	Диагностика не выполнена на заводе-изготовителе / неисправность памяти EEPROM	Если ошибка остается, обратитесь в службу техподдержки компании CAREL	Да	Процесс увлажнения прерван	Если ошибка остается, обратитесь в службу техподдержки
7 раз медленно мигает	OFL	Нет связи с ведущим устройством	Потеряна связь с ведущим устройством в сети (если D37 = 1)	Проверить состояние ведущего устройства / соединительный кабель	Да	Процесс увлажнения прерван	Автоматически



Состояние светодиодного индикатора (красный) (*)	Текст и символы, отображаемые на дисплее (мигают)	Значение	Причина	Меры	Срабатывание реле тревоги	Действие	Перезапуск
8 раз быстро мигает	EL 	Тревога уровня воды	Уровень воды слишком высокий во время увлажнения, поэтому возможные причины: <ul style="list-style-type: none"> <li>• протечка клапана подачи;</li> <li>• датчик неисправен;</li> <li>• вентилятор неисправен</li> </ul>	Проверить: <ul style="list-style-type: none"> <li>• клапан подачи воды</li> <li>• датчики</li> <li>• вентиляторы</li> </ul>	Да	Процесс увлажнения прерван	Автоматически
6 раз медленно мигает	ES1 ES2 ES3	Тревога ведомого устройства 1/2/3	Проверить состояние ведомого устройства и описание тревоги на дисплее удаленного терминала	Проверить код тревоги, см. раздел «Подключение по сети»	Да	Только сигнал тревоги	Автоматически
1 раз медленно мигает	-b0	Резервное устройство недоступно	Резервное устройство отключено от сети питания или в состоянии тревоги: контакт J17 главного устройства разомкнут	Проверить подключение реле тревоги резервного устройства ко входу J17 главного устройства. Логика срабатывания реле тревоги ведомого устройства: размыкающий контакт, задаваемое значение параметра b0	Нет	Только сигнал тревоги	Автоматически

Таблица 8.a

Чтобы сбросить тревогу, нажмите кнопку ESC, и звуковое оповещение выключится, затем еще раз нажмите кнопку ESC, и тревога пропадет.

(\*) быстро мигает: 0,2 с горит, 0,2 с не горит  
медленно мигает: 1 с горит, 1 с не горит

## 8.1 Устранение неисправностей

 **Примечание:** Если меры, указанные выше, не помогли устранить неисправность, обратитесь в службу техподдержки компании CAREL.

1. В первую очередь необходимо проверить сам увлажнитель и пространство вокруг него.

Неисправность	Причина		Проверка	Меры по устранению
Увлажнение не происходит	Неисправность сети питания	Контакт M14 разомкнут	Визуальный осмотр	Замкнуть контакт M14 переключателем
		Питание не подается	Измерить напряжение на входных контактах увлажнителя	Включить питание
		Сеть питания повреждена	Измерить напряжение на выходных контактах трансформатора	Заменить источник питания
Количество воды во время увлажнения слишком низкое	Линия подачи воды	Клапан закрыт	Проверить состояние клапана	Открыть клапан
	Неисправность сети питания	Напряжение питания слишком низкое	Проверить напряжение на выходных контактах сети питания	Заменить неисправный источник питания
	Линия подачи воды	Уровень воды во время увлажнения слишком высокий и продолжает увеличиваться	Визуальный осмотр	См. таблицу 2)
Увлажнение не происходит	Пыль и грязь скопились в бачке (*)	Ухудшение эффективности работы датчиков	Значение параметра d6 должно быть >0	Очистить бачок
		Пыль и грязь скопились в бачке (*)	Визуальный осмотр бачка (внутри)	Исправить, если d6=0
Количество воды во время увлажнения слишком низкое	Известковые отложения на поверхности пьезоэлектрических элементов (*)			Очистить бачок и заменить датчики

Таблица 8.b

(\*) Во избежание данной неисправности регулярно проводите обслуживание увлажнителя.

2. Если проведенная проверка не помогла выявить причину неисправности, могут пострадать и другие компоненты увлажнителя. Проверьте все внутренние компоненты.

Неисправность	Причина		Проверка	Меры по устранению
Увлажнение не происходит	Линия подачи воды	Поплавковый уровнемер поврежден	Слить воду из бачка, снять плату и проверить исправность датчика уровня	Для замены датчика уровня обратитесь в службу техподдержки Очистите датчик. Если он по-прежнему неисправен, замените. Замените клапан Очистите датчик. Если он по-прежнему неисправен, замените.
		Поплавковый уровнемер заблокирован		
		Клапан слива поврежден	Нет подачи воды, даже если вода слита из бачка	
Количество воды во время увлажнения слишком низкое	Перелив воды	Кабели вентилятора отсоединены, или слабый контакт	Снимите крышку увлажнителя и проверьте подключение кабелей	Если кабели по-прежнему неисправны, замените.
		Поплавковый уровнемер поврежден	Если отображаемый уровень воды в бачке слишком высокий, отсоедините разъем платы контроллера и проверьте исправность датчика уровня	Если неисправность остается, обратитесь в службу техподдержки для замены датчика
		Клапан подачи воды поврежден	Подача воды продолжается даже после выключения увлажнителя	Замените клапан подачи воды

Таблица 8.c

## 9. ТЕХНИЧЕСКОЕ ОБСЛУЖИВАНИЕ И ЗАПЧАСТИ

### 9.1 Запасные части

Коды запчастей гидравлической и электрической секции

	Код	Поз.	Рис.
<b>Компоненты водяного контура</b>			
Комплект электромагнитных клапанов подачи воды	UUKFV00000	F	9.a
Комплект электромагнитных клапанов слива воды	UUKDV00000	E	9.a
<b>Компоненты водяного контура (UU01F)</b>			
Бачок в сборе	UUKC200010	B	9.a
Крышка с отверстием и датчик уровня	UUKCO00010	L	9.a
<b>Компоненты водяного контура (UU01G)</b>			
Бачок в сборе	UUKC400010	B	9.a
Крышка с отверстием и датчик уровня	UUKCD00010	L	9.a
<b>Электрические и электронные компоненты</b>			
Главная электронная плата	UUF02S0010	D	9.a
Главная электронная плата + дополнительная электронная плата	UUF02M0010	D + H	9.a
Преобразователь	UUKDE00000		
Пьезоэлектрический элемент	UUKTP00000		
<b>Электрические и электронные компоненты (UU01%01 – UU01G%01)</b>			
Трансформатор питания: 230...24/50 В	UUKTFD0010	A	9.a
Трансформатор питания: 115-24 В	UUKTF10010	A	9.a
Трансформатор питания: 115-50 В	UUKTF30010	A	9.a
Комплект кабелей UU01F	UUKWR00010	G	9.a
Комплект кабелей UU01G	UUKWR10010	G	9.a

Таблица 9.a

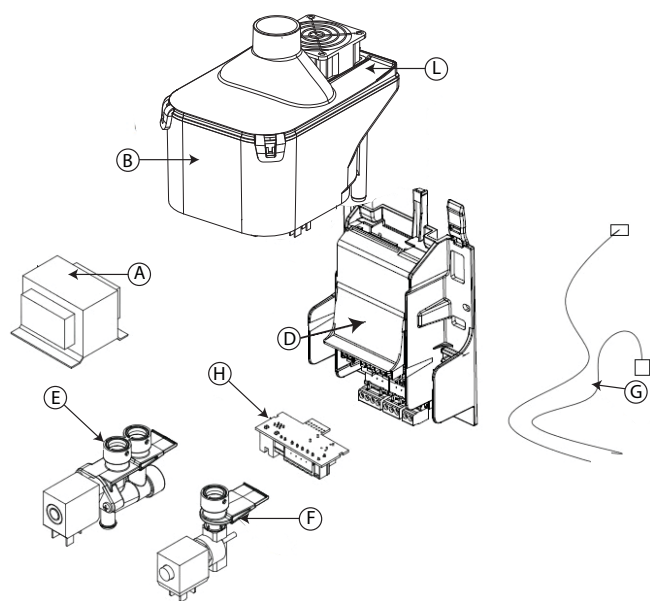


Рис. 9.a

### 9.2 Чистка и обслуживание водяного бачка

#### Замена компонентов

**Внимание:** К работам по замене компонентов допускается только квалифицированный персонал. Во время замены увлажнитель должен быть полностью обесточен.

При нормальных условиях работы **обслуживание бачка должно проводиться после года эксплуатации** (или после 1500/5000 часов работы соответственно, при использовании водопроводной/деминерализованной воды), **а также, если увлажнитель не использовался в течение долгого времени.** Замена компонентов выполняется сразу же – даже раньше установленного срока – при обнаружении какой-либо неисправности (например, известковых отложений на внутренней поверхности бачка, которые снижают эффективность работы пьезоэлектрических элементов).

#### Порядок замены бачка:

"Ultrasound for fancoll" +0300059RU - rel. 1.3 - 22.12.2017

1. Выключите увлажнитель (положение выключателя 0) и главный рубильник питания (по технике безопасности);
2. Отсоедините кабель питания пьезоэлектрического элемента;
3. Освободите бачок (отщелкните два фиксатора сзади), поднимите его вертикально и снимите;
4. Открутите винты и промойте/замените пьезоэлектрические элементы, см. рис. 9.b (после замены следует проверить отсутствие утечек, заполнив бачок водой вручную);
5. Снова подсоедините кабель питания пьезоэлектрического элемента;
6. Поставьте бачок на место;
7. Включите увлажнитель.



**Примечание:** Рекомендуемый момент затяжки датчиков составляет 0,4±Нм.

#### Периодические проверки

- **Ежегодно** или не позже чем через 1500/5000 часов работы соответственно, при использовании водопроводной/деминерализованной воды:
  - почистите пьезоэлектрические элементы;
  - убедитесь, что датчик уровня ходит свободно.



**Важно:** при обнаружении протечки воды отсоедините увлажнитель от сети питания и устраните протечку

### 9.3 Чистка и обслуживание других деталей

- В нормальных условиях работы (при использовании деминерализованной воды) срок службы пьезоэлектрических элементов составляет около 10 000 часов. При использовании воды другого типа или если вода содержит примеси или грязь, срок службы датчиков будет соответственно сокращаться.
- Не рекомендуется использовать агрессивные чистящие средства / растворители для очистки пластиковых деталей увлажнителя.
- Для очистки бачка от известковых отложений можно использовать 20-процентный раствор уксусной кислоты, который затем смывается водой.
- Чтобы снять преобразователь и датчики, открутите отверткой винты, показанные на рисунке. Перед установкой нового преобразователя нанесите в место, куда он будет установлен, слой проводящего состава. Недостаточное количество проводящего состава может привести к неисправности. При установке новых датчиков следите за их положением (правильное положение проверьте по маркировке на старых датчиках, прежде чем снимать их).



**Примечание:** Рекомендуемый момент затяжки датчиков составляет 0,4±Нм.

#### Обслуживание прочих компонентов:

- Электромагнитный клапан подачи воды. Отсоединив кабели и шланги, снимите электромагнитный клапан и проверьте состояние фильтра на входе. При необходимости очистите фильтр мягкой тканью, смоченной водой.



**Внимание:** После замены или регулировки компонентов водяного контура убедитесь, что все соединения выполнены правильно.



Рис. 9.b

# 10. SCHEMI ELETTRICI

## 10.1 Схема электрических соединений (версия 230 В)

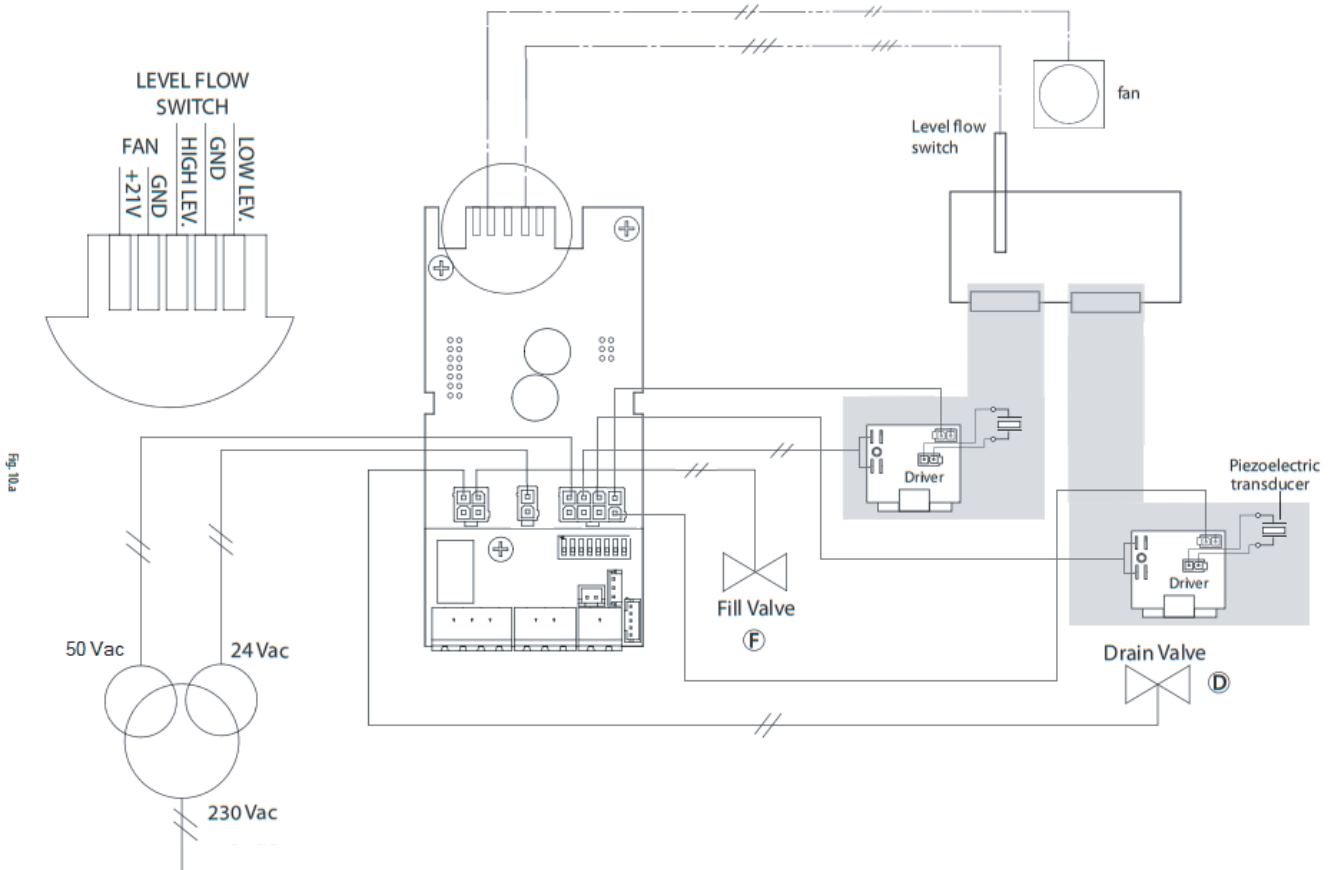


Рис. 10.а

## 10.2 Схема электрических соединений (версия 115 В)

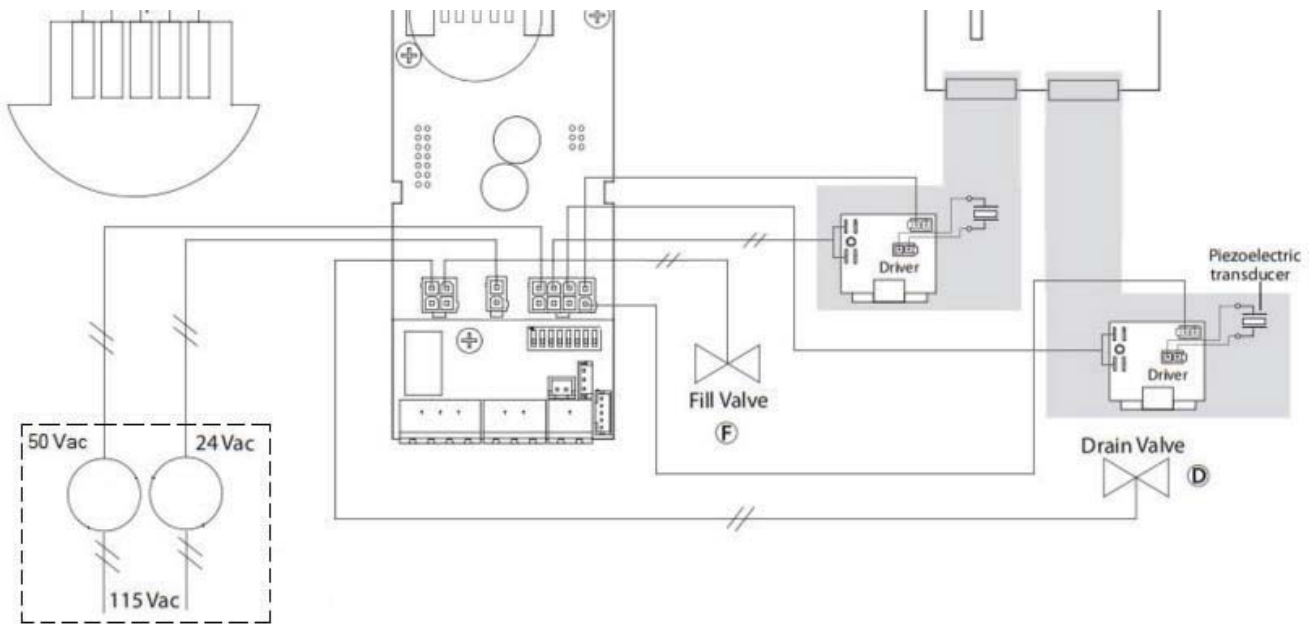


Рис. 10.б

## 11. ОБЩИЕ ХАРАКТЕРИСТИКИ И МОДЕЛИ

### 11.1 Модельный ряд ультразвуковых увлажнителей для фанкойлов и электрические параметры

Ниже приведена сводная таблица электрических характеристик (напряжений питания) различных моделей увлажнителей и основные рабочие параметры. Обратите внимание, что некоторые модели могут работать с разным напряжением питания, имеют разные значения тока и паропроизводительности.

Модель	Паропроизводительность <sup>(2,4)</sup> (кг/ч)	Мощность (2) (Вт)	Шифр	Питание		Ток <sup>(2)</sup> (А)	Кабель <sup>(3)</sup> (мм <sup>2</sup> )	Схема соединений (рис.)
				Напряжение <sup>(1)</sup> (В – тип)				
UU01FD	0,5	40	D	230 - 1~		0,5	1,5	10.a
UU01F1	0,5	40	1	115 - 1~		0,5	1,5	10.b
UU01GD	1	100	D	230 - 1~		1	1,5	10.a
UU01G1	0,8	70	1	115 - 1~		0,8	1,5	10.b

Таблица 11.a

(1) допустимые отклонения сетевого напряжения от номинального: -15 %, +10 %;

(2) допустимые отклонения от номинальных значений: +5 %, -10 % (EN 60335-1);

(3) рекомендованные значения для ПВХ и резиновых кабелей длиной 20 м, проложенных в закрытом кабель-канале; необходимо обеспечить полное соответствие действующим стандартам;

(4) максимальная мгновенная номинальная паропроизводительность: среднее значение паропроизводительности зависит от ряда факторов, например температуры в помещении, качества воды, парораспределительной системы.



**ВАЖНО:** во избежание помех прокладывайте кабели питания отдельно от кабелей датчиков.

### 11.2 Технические характеристики

Технические характеристики	Модели UU UU01*
<b>Выпускное отверстие пара</b>	
Диаметр, мм	40 (суммарная площадь отверстий выпуска пара должна быть не менее 1100 мм <sup>2</sup> , например, 22 отверстия диаметром 8 мм)
<b>Вода</b>	
Присоединение	G 1/8" F
Температура °C (°F)	от 1 до 40 (от 33,8 до 104)
Давление (МПа)	0,1...0,4 (1...4 bar)
Удельная электропроводность при 20 °C	от 0 до 50 мкСм/см
Общая жесткость	от 0 до 25 мг/л CaCO <sub>3</sub>
Временная жесткость	от 0 до 15 мг/л CaCO <sub>3</sub>
Общее количество растворенных твердых примесей (сR)	в зависимости от удельной электропроводности <sup>(1)</sup>
Сухие отложения при 180 °C	в зависимости от удельной электропроводности <sup>(1)</sup>
Железо + марганец	0 мг/л Fe+Mn
Хлор	от 0 до 10 ppm Cl
Диоксид кремния	от 0 до 1 мг/л SiO <sub>2</sub>
Ионы хлора	0 мг/л Cl <sup>-</sup>
Сульфат кальция	мг/л CaSO <sub>4</sub>
Мгновенный расход (л/мин)	0,6
<b>Слив воды</b>	
Присоединение, диаметр, мм (дюймы)	10 мм
Стандартная температура °C (°F)	
Мгновенный расход (л/мин)	7
<b>Условия окружающей среды</b>	
Температура окружающей среды °C (°F)	1...55 (33,8...131)
Рабочая относительная влажность окружающей среды, %	10...60
Температура хранения °C (°F)	-10...60 (14...140)
Относительная влажность хранения, %	от 5 до 95
Класс защиты	IP00
<b>Электронный контроллер</b>	
Доп. напряжение/частота (В – Гц)	24 В / 50–60 Гц
Максимальная доп. мощность (ВА)	3
Входы сигналов управления (общие характеристики)	поддерживаются следующие сигналы: 0–10 В пост. тока, 2–10 В пост. тока, 0–20 мА, 4–20 мА, входное сопротивление: 20 кОм для сигналов: 0–10 В пост. тока, 2–10 В пост. тока 100 Ом для сигналов: 0–20 мА, 4–20 мА
Релейные выходы тревоги (общие характеристики)	24 В (не более 3 Вт)
Вход сигнала дистанционного управления (общие характеристики)	сухой контакт, сопротивление не более 100 Ом, U <sub>макс.</sub> = 5 В постоянного тока, I <sub>макс.</sub> = 5 мА
<b>Мощность</b>	
Мгновенная паропроизводительность (2) кг/ч (фунт/ч)	см. таблицу 11.a
Потребляемая мощность при номинальном напряжении (Вт)	см. таблицу 11.a

Таблица 11.b

<sup>(1)</sup> = как правило  $C_p \cong 0,65 * \sigma_{R,20°C} * R_{80} \cong 0,93 * \sigma_{R,20°C}$

<sup>(2)</sup> = средняя величина паропроизводительности зависит от таких факторов, как температура в помещении, качество воды, парораспределительная система.



## 12. УПРАВЛЕНИЕ УВЛАЖНИТЕЛЕМ ПО СЕТИ

Ниже приведены все переменные, относящиеся к внутренним переменным. ЗАПРЕЩАЕТСЯ НАСТРАИВАТЬ ЛЮБЫЕ ПЕРЕМЕННЫЕ, НЕ ПОКАЗАННЫЕ В ТАБЛИЦЕ: ЭТО МОЖЕТ ПРИВЕСТИ К УХУДШЕНИЮ РАБОТЫ УВЛАЖНИТЕЛЯ.

Последовательный порт (M11) по умолчанию имеет следующие параметры:

- Адрес 1
- Скорость передачи данных 19200 бит/с
- Данные 8,N,2

### 12.1 Список переменных диспетчеризации

"А"		аналоговые переменные* (Modbus®: РЕГИСТРЫ)	Чтение/запись
CAREL	Modbus®		
1		параметр d0: показания температуры датчика (Th)	Чтение
2		параметр d1: показания влажности датчика (Th)	Чтение
3		параметр d2: показания датчика	Чтение
4		параметр d5: Мгновенное значение производительности	Чтение
"I"		Целочисленная переменная (Modbus®: РЕГИСТРЫ)	Чтение/запись
CAREL	Modbus®		
1	128	Уровень доступа (защищен паролем)	Чтение/запись
2	129	Версия микропрограммного обеспечения	Чтение
15	142	Сигналы тревоги, см. раздел 8 СИГНАЛЫ ТРЕВОГИ: <ul style="list-style-type: none"> <li>• bit0: Тревога E0</li> <li>• bit1: Тревога Et</li> <li>• bit2: Тревога EF</li> <li>• bit3: Тревога Ed</li> <li>• bit4: Тревога EP</li> <li>• bit5: Тревога PU</li> <li>• bit6: Тревога H<sup>-</sup></li> <li>• bit7: Тревога H<sub>-</sub></li> <li>• bit8: Тревога EE</li> <li>• bit9: Тревога CL</li> </ul>	Чтение/запись
20	147	Параметр A0: Режим работы	Чтение/запись
21	148	Параметр A2: Тип внешнего датчика	Чтение/запись
22	149	Параметр A3: Мин. значение датчика	Чтение/запись
23	150	Параметр A4: Макс. значение датчика	Чтение/запись
24	151	Параметр A5: Коррекция значения датчика	Чтение/запись
25	152	Параметр A6: Время задержки выключения вентилятора	Чтение/запись
26	153	Параметр A7: Скорость вращения вентилятора	Чтение/запись
27	154	Параметр A8: Макс. время увлажнения, после которого выдается тревога снижения производительности	Чтение/запись
28	155	Параметр A9: Мин. время увлажнения, после которого выдается тревога снижения производительности	Чтение/запись
29	156	Параметр b0: Дополнительные функции	Чтение/запись
30	157	Параметр b1: Время между процедурами промывки	Чтение/запись
31	158	Параметр b2: Время, в течение которого увлажнитель не используется, после которого промывка будет выполнена при включении	Чтение/запись
32	159	Параметр b3: Длительность процедуры промывки (подача + слив)	Чтение/запись
33	160	Параметр b4: Время задержки включения	Чтение/запись
34	161	Параметр b5: Время работы (ч), после которого выдается тревога CL	Чтение/запись
35	162	Параметр b6: Время (мин), после которого выдается повторная тревога CL	Чтение/запись
36	163	Параметр b7: Время модуляции датчиков	Чтение/запись
37	164	Параметр b8: Задержка отключения датчика	Чтение/запись
38	165	Параметр b9: Задержка выключения измерительного трансформатора	Чтение/запись
39	166	Параметр bA: Макс. время подачи воды	Чтение/запись
40	167	Параметр bB: Время подачи воды при увлажнении	Чтение/запись
41	168	Параметр bC: Макс. время слива	Чтение/запись
42	169	Параметр bD: Время открытия клапана слива при полном опорожнении бачка	Чтение/запись
43	170	Параметр bE: Время задержки определения низкого уровня воды, после которого будет выполнен долив	Чтение/запись
44	171	Параметр C0: Значение по умолчанию (удаленный терминал)	Чтение/запись
45	172	Параметр C1: Параметр A0: Скорость передачи данных	Чтение/запись
46	173	Параметр C2: Адрес в сети tLAN (0: ведущее устройство)	Чтение/запись
47	174	Параметр C3: Сетевой адрес (последовательный порт)	Чтение/запись
48	175	Параметр P0: Макс. производительность	Чтение/запись
49	176	Параметр P1: Гистерезис регулировки влажности	Чтение/запись
50	177	Параметр P2: Порог выдачи сигнала тревоги низкой влажности	Чтение/запись
51	178	Параметр P3: Порог выдачи сигнала тревоги высокой влажности	Чтение/запись
52	179	Параметр SP: Заданное значение влажности	Чтение/запись
53	180	Параметр d3: Время работы таймера	Чтение
54	181	Параметр d4: Показания таймера (не сбрасываются)	Чтение/запись
60	187	Управление через последовательный порт (если выбрана цифра 37)	Чтение/запись
62	189	Переменная ведомого устройства для чтения/записи контроллером (см. раздел 14.4)	Чтение/запись
63	190	Переменная ведомого устройства (целочисленная переменная 62) (см. пункт 14.4)	Чтение/запись
65	192	Параметр C4: Таймаут отключения ведущего устройства	Чтение/запись
69	196	AA: Время ожидания перед повторной попыткой	Чтение/запись
70	197	Ab: Время, за которое достигается контрольный уровень (в процентах от A8)	Чтение/запись
72	199	bF: Задержка включения слива в дежурном режиме	Чтение/запись
73	200	AC: Макс. время определения уровня воды при доливе	Чтение/запись
74	201	Ad: Макс. время определения высокого уровня воды	Чтение/запись

"I"		Целочисленная переменная (Modbus®: РЕГИСТРЫ)	Чтение/запись
CAREL	Modbus®		
82	209	AE: Время повторного включения вентилятора в дежурном режиме, определяемое встроенным датчиком	Чтение

Таблица 12.a

"D"		Цифровые переменные (Modbus®: ЧТЕНИЕ И ЗАПИСЬ)	Чтение/запись
CAREL	Modbus®		
2		Уведомление после включения	Чтение
3		Увлажнитель готов к работе	Чтение
4		Заданное значение влажности	Чтение
5		Зеленый светодиодный индикатор	Чтение
6		Красный светодиодный индикатор	Чтение
7		Желтый светодиодный индикатор	Чтение
8		Удаленное включение/выключение	Чтение
9		Низкий уровень	Чтение
10		Высокий уровень	Чтение
11		Доп. уровень	Чтение
12		Самодиагностика выполнена	Чтение
14		Порт BMS в сети tLAN	Чтение
15		Включение измерительного трансформатора	Чтение
16		Измерение тока с помощью измерительного трансформатора	Чтение
17		Удаленный терминал подключен	Чтение
18		Выполняется увлажнение	Чтение
19		Подача воды	Чтение
20		Слив воды	Чтение
21		Датчик 1	Чтение
22		Датчик 2	Чтение
23		Вентилятор	Чтение
24		Реле тревоги	Чтение
25		Доп. реле	Чтение
26		Ручной слив воды	Чтение/запись
27		Отключение последовательного порта	Чтение/запись
28		Сброс таймера	Чтение/запись
29		Сброс тревоги	Чтение/запись
30		Включена промывка бачка, если увлажнитель не используется	Чтение
31		Диагностика выполнена	Чтение
33		Единица измерения	Чтение/запись
34		Ведомое устройство 1 подключено к сети	Чтение
35		Ведомое устройство 2 подключено к сети	Чтение
36		Ведомое устройство 3 подключено к сети	Чтение
37		Управление через последовательный порт	Чтение/запись
38		Включение промывки через последовательный порт	Чтение/запись
40		Ведомое устройство 1 отключено от сети	Чтение
41		Ведомое устройство 2 отключено от сети	Чтение
42		Ведомое устройство 3 отключено от сети	Чтение

Таблица 12.b

## 12.2 Регулирование паропроизводительности по сети

Для управления паропроизводством по локальной сети необходимо настроить следующие параметры увлажнителя:

### Цифровая переменная 27, цифровая переменная 37 и целая переменная 60 (Modbus 188)

Если параметр D37=1, увлажнитель игнорирует внешние сигналы управления (внешний регулятор или датчики) и руководствуется значением целой переменной 60 (modbus 188) как управляющим сигналом. Управление производством пара осуществляется двумя способами:

Для управления производительностью в процентном выражении:

- выставьте параметр D37=1;
- выставьте параметр A=1 (Carel 20, Modbus 148, режим пропорционального регулирования);
- выставьте целую переменную 60 Carel (188 Modbus) равной требуемому значению производительности (0-1000 = 0-100.0%).

Для управления производительностью с датчиком влажности под управлением ведущего увлажнителя:

- выставьте параметр D37=1;
- выставьте параметр A0=2 (Carel 20, Modbus 148, режим управления по показаниям датчика влажности);
- выставьте целую переменную 60 Carel (188 Modbus) равной требуемому значению производительности (0-1000 = 0-100,0 % отн. влажности).
- выставьте целую переменную 52 Carel (180 Modbus) равной требуемому значению заданной влажности воздуха.

Если параметр D37=1, то при потере связи на время, заданное параметром b8 в секундах, появляется тревога «Ведущее устройство отключено» (см. таблицу сигналов тревоги) и увлажнитель прекращает производство пара.

Производство пара запускается/останавливается в зависимости от значения параметра D27 (см. таблицу параметров).

Если параметр D27=1, увлажнитель выключается и паропроизводство прекращается.

Если параметр D27=0, увлажнитель включается и паропроизводство запускается.

Параметр D27 не зависит от значения параметра D37.

## 12.3 Активация цикла промывки по сети

Цикл промывки может быть выполнен с цифровой переменной 38 в любой момент.

Установка переменной до 1 немедленно активирует цикл промывки, даже если аппарат находится в режиме ожидания, и даже если и автоматическая промывка, и промывка в связи с бездействием отключены соответствующими параметрами.

Переменная будет держать значение 1 в течение всего периода цикла промывки и будет автоматически сбрасываться в конце цикла.

## 13. ПРИНЦИПЫ РАБОТЫ

### 13.1 Ультразвуковое распыление воды

Ультразвуковые увлажнители распыляют воду за счет ультразвуковых волн, образуемых пьезоэлектрическим элементом на поверхности воды. Мельчайшие капли воды, образующиеся на поверхности, подхватываются принудительным потоком воздуха. Количество распыляемой воды зависит от уровня воды в бачке, температуры воды и схемы воздухораспределения. Уровень воды в бачке поддерживается постоянным при помощи клапанов подачи и слива воды, а также датчика уровня. Рекомендуется использовать деминерализованную воду: при использовании водопроводной воды в бачке со временем образуется налет, который повреждает пьезоэлектрический элемент и затрудняет распыление. Поэтому во избежание образования сильного налета увлажнитель периодически автоматически сливает и доливает воду в бачок (см. п. 12.5)

### 13.2 Принципы регулирования

Управление увлажнителем осуществляется при помощи следующих сигналов:

- Дистанционный сигнал включения/выключения
- Токовый трансформатор (выбирается соответствующим микропереключателем);
- Датчик влажности (выбирается соответствующим микропереключателем);
- Последовательное соединение.

#### Регулирование в режиме ВКЛ/ВЫКЛ

Принцип регулирования прост – увлажнитель либо работает, либо не работает. Управление увлажнителем осуществляется по внешнему контакту, который соответственно определяет уставку и дифференциал. В качестве внешнего контакта может быть гигростат, состояние которого определяет рабочее состояние увлажнителя:

- контакт замкнут: увлажнитель производит пар, при условии что контакт дистанционного включения/выключения также замкнут;
- контакт разомкнут: увлажнитель прекращает производить пар.

#### Пропорциональное регулирование (только при наличии дополнительной платы)

Увлажнитель производит пар пропорционально уровню сигнала «Y» от внешнего устройства. Тип сигнала может быть следующим: 0–10 В пост. тока, 2–10 В пост. тока, 0–20 мА, 4–20 мА,

Максимальная производительность увлажнителя, соответствующая максимальному уровню сигнала, может выбираться от 10 до 100 % от номинального значения производительности увлажнителя (параметр P0).

Минимальная производительность имеет гистерезис запуска, равный значению параметра P1 (по умолчанию 5 % от зоны пропорционального регулирования внешним сигналом «Y»).

#### Produzione di vapore Steam production

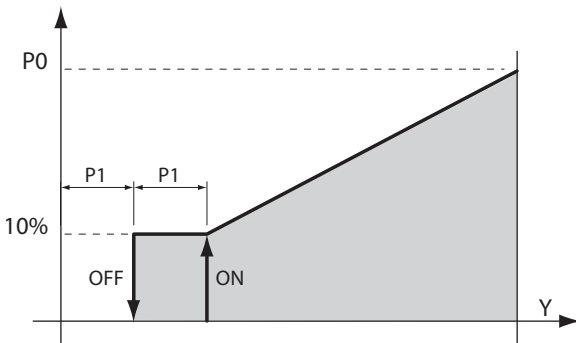


Рис. 13.a

### Автоматическое управление по датчику влажности

Регулирование производительности осуществляется по показаниям датчика относительной влажности (ТН или датчика, подсоединенного через опциональную плату). Увлажнитель производит пар до достижения заданной влажности воздуха (St, по умолчанию 50 % относительной влажности) с регулируемым гистерезисом запуска паропроизводства (P1, по умолчанию 5 %) (см. рис.) для поддержания заданной влажности.

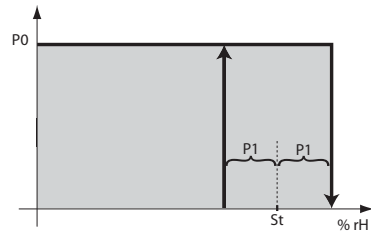


Рис. 13.b

### 13.3 Регулирование расхода воды

Расход пульверизированной воды может изменяться от 5% до 100% (параметры Pm и P0) посредством чередования циклов включения-выключения преобразователей в течение установленного периода (параметр b7, 1 секунда по умолчанию)

Расход устанавливается на основании параметра P0 (100% по умолчанию) и запроса от внешнего сигнала (с вспомогательной платой и пропорциональным управлением).

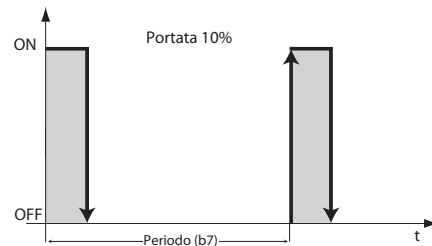


Рис. 13.c

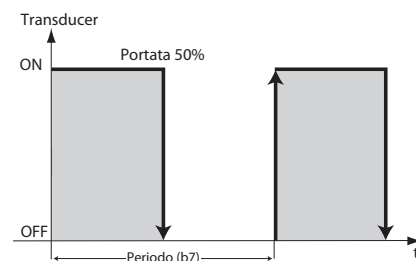


Рис. 13.d

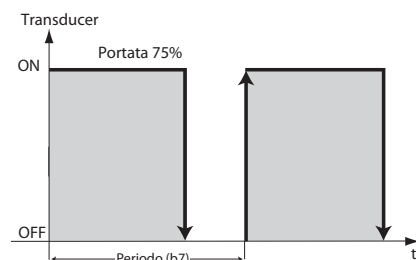


Рис. 13.e

Если расход задан как 100 %, пьезоэлектрические элементы работают постоянно.

### 13.4 Регулирование производительности (только для модели с 4 датчиками, микропереключатель 8 включен)

Производительность распыления увлажнителя регулируется в процентах общей производительности от 10% до 100%. На каждую пару пьезоэлектрических элементов приходится 50% общей производительности. Когда поступает внешний сигнал запроса 100-процентного увлажнения (при использовании опциональной платы и пропорционального контроллера), а в параметре P0 тоже стоит значение 100%, задействуются все четыре пьезоэлектрических элемента. Если запрос увлажнения меньше, производительность делится между двумя парами пьезоэлектрических элементов следующим образом:

51% - 99%: одна пара пьезоэлектрических элементов всегда работает и генерирует 50% требуемой производительности, а вторая пара отвечает за оставшийся процент производительности и работает как описано в предыдущем параграфе .

(например, при запросе 75-процентной производительности: одна пара пьезоэлектрических элементов работает всегда, а другая регулирует производительность на 50% как показано на РИС 13.d)

10% - 50%: одна пара пьезоэлектрических элементов всегда выключена, а вторая пара отвечает за требуемую производительность и работает как описано в предыдущем параграфе

(например, при 25-процентном запросе производительности: одна пара пьезоэлектрических элементов постоянно выключена, а другая регулирует производительность на 50% как показано на РИС 13.d)

Чтобы срок службы пьезоэлектрических элементов шел равномерно, чередование пар пьезоэлектрических элементов, ответственных за производительность, происходит каждый час работы увлажнителя.

### 13.5 Автоматическое управление недостаточным водоснабжением

Увлажнитель обнаруживает, если подача воды прерывается (или недостаточна) по мониторингу состояния датчика уровня, после открытия электромагнитного клапана заполнения. Если датчик не активирован в течение времени, установленного для параметра bA (15 минут по умолчанию), увлажнение прерывается, слив активируется, и прибор ждет определенное количество минут (параметр AA, по умолчанию 10), в течение которых на дисплее отображается "Rty" (Повтор) перед повторным заполнением водой. Если эта попытка удастся, производство возобновится, в противном случае прибор ждет еще AA минут. Процесс повторяется до возвращения водоснабжения, как измерено датчиком. В течение первых двух попыток сигнал тревоги не генерируется, но если с третьей попытки процедура не удастся, генерируется сигнализация EF, которая автоматически сбрасывается, когда увлажнитель удостоверяется в том, что водоснабжение снова доступно.

### 13.6 Автоматическое управление производством пульверизированной воды

Увлажнитель контролирует уровень воды внутри бачка в процессе производства пульверизированной воды. Если уровень не падает, значит, возможно, произошла одна из следующих неисправностей:

- Неисправность пьезоэлектрических преобразователей
- Негерметичность электромагнитного клапана заполнения
- Неисправность вентилятора

Если по истечении заданного для переменной A8 времени (в минутах, по умолчанию 30) уровень воды не опускается ниже нижнего уровня порогового значения, производство пульверизированной воды прекращается, и прибор ждет определенное количество минут (параметр AA, по умолчанию 10), в течение которых на дисплее отображается "RTY" (Повтор) перед следующей попыткой возобновления производства. При повторе ситуации активируется сигнализация EP, которая отключает узел.

### 13.7 Автоматический контроль протечки электромагнитного клапана слива воды и расхода электромагнитного клапана подачи воды

Параметр A9 задает минимальное время увлажнения (по умолчанию 1 мин). Если продолжительность цикла увлажнения меньше указанной, клапан слива может начать протекать, а расход воды, проходящей через клапан подачи, может снизиться. Для предотвращения этой проблемы увлажнитель автоматически выполнит следующие действия:

1. В конце первого цикла (минимальное время задается с помощью параметра A9) увеличится время долива воды (+50 % от значения параметра bb) и уменьшится напряжение питания электромагнитного клапана слива.
2. В конце второго цикла (минимальное время задается с помощью параметра A9) время долива воды увеличится еще больше (+100 % от значения параметра bb) и включится функция виброочистки клапана слива воды\*. Виброочистка запустится во время первого цикла автоматической промывки.
3. В конце третьего цикла (минимальное время задается с помощью параметра A9) время долива воды увеличится еще больше (+150% от значения параметра bb) и запустится цикл промывки, во время которого будет выполнена виброочистка клапана\*, включенная в ходе предыдущего цикла. На дисплее отобразится предупреждение Ed.
4. По завершении последнего цикла запустится новый цикл увлажнения. Если ошибки остаются, контроллер снова запустит первый цикл, и так до тех пор, пока не удастся выполнить цикл в заданное время. В этом случае увлажнитель перезапустится и на дисплее отобразится соответствующее предупреждение.

\*Виброочистка: Клапан слива воды будет открываться/закрываться с высокой частотой для удаления скопившихся загрязнений (известковые отложения, грязь и др.), ухудшающих герметичность клапана.

### 13.8 Функция автоматической защиты пьезоэлектрических элементов

Пьезоэлектрические элементы предназначены для использования в воде. Нехватка воды в бачке может снизить эффективность датчиков и даже вывести их из строя. Для предотвращения этой проблемы в цепи управления увлажнителя предусмотрена функция защиты, использующая датчики уровня воды: если уровень воды в бачке недостаточный, пьезоэлектрические элементы не включатся. Если включить увлажнитель при пустом бачке, пьезоэлектрические элементы включатся, только когда уровень воды будет пополнен.

К моменту долива воды, то есть когда уровень воды в бачке опускается ниже минимального из-за активного увлажнения, если уровень воды не будет восполнен в течение заданного минимального времени (параметр AC), то датчики будут выключены, несмотря на то, что подача воды будет продолжаться, пока уровень не восполнится или пока не пройдет максимальное время подачи воды, установленное параметром bA (в минутах).

Если уровень воды восполнен должным образом, пьезоэлектрические элементы сразу же включатся.

## 14. ПОДКЛЮЧЕНИЕ ПО СЕТИ

### 14.1 Описание

Ведущее устройство может управлять работой до 3 ведомых устройств в сети tLan. Порядок подключения см. на схеме электрических соединений на странице ниже. Все микропереключатели 1–3 ведомого устройства должны находиться в положении ВКЛ. Ведомые устройства должны быть должным образом сконфигурированы при помощи соответствующих микропереключателей:

- 1: Установить в положение ВКЛ, чтобы выбрать последовательный порт (M11) вместо порта RS485 в сети tLan;
- 2/3: Адрес ведомого устройства, см. рисунок ниже.

### 14.2 Логика управления

Ведущее устройство может управлять работой ведомых устройств в сети, при помощи следующих параметров:

- включение/выключение работы;
- уровень воды при увлажнении.

Сигналы от датчика / регулятора влажности / внешнего регулятора принимаются и обрабатываются только ведущим устройством, которое, в свою очередь, управляет работой ведомых устройств. Ведущее устройство передает значения производительности на все ведомые устройства:

**Пример 1:** В настройках конфигурации ведущего устройства задано пропорциональное регулирование (см. раздел «Подключение по сети») и значение модуляции 90 %: ведущее устройство и все ведомые устройства будут работать на 90 % от заданного значения производительности (см. раздел «Принципы работы»).

**Пример 2:** В настройках конфигурации ведущего устройства задано регулирование по сигналу от датчиков, а заданное значение отн. вл. 50 %: по достижении заданного значения ведущее устройство и все ведомые устройства прекратят увлажнение.

Любое устройство (ведущее или ведомое) функционирует автономно, несмотря на то что подчиняется логике управления увлажнением и всеми другими функциями.

### 14.3 Управление ведомыми устройствами с удаленного терминала (ведущего устройства)

Находясь в главном меню, нажмите и удерживайте кнопку PRG в течение 3 с, а затем введите пароль: 90. На дисплее отобразится состояние ведомых устройств, подключенных к сети, в порядке слева направо:

Состояние устройства 1, состояние устройства 2, состояние устройства 3.

Символ 1 означает «устройство подключено к сети», а символ «-» означает «устройство не подключено к сети». На Рис. 1 показаны устройство 1 (в сети) (цифра слева 1) и устройства 2 и 3 (не в сети) (символ в центре и справа «-»).

Нажмите кнопку ENTER, и откроется меню выбора устройства, управление которым должно осуществляться. Нажимая кнопки UP и DOWN, выберите нужное устройство. На Рис. 2 показан порядок выбора устройства 1.

Нажмите кнопку ENTER, чтобы войти в меню управления выбранным устройством, а затем, нажимая кнопки UP и DOWN, выберите нужное меню:

- РЗначения (в процентах), передаваемые ведущим устройством (Рис. 3).
- Работа таймера (Рис. 4); чтобы перезапустить таймер, нажмите и удерживайте кнопки UP+DOWN в течение 5 с (см. «параметр d3»).
- Сигналы тревоги устройства (Рис. 5; при отсутствии тревоги на дисплее будет отображаться «-»); чтобы сбросить тревогу, нажмите и удерживайте кнопки UP+DOWN в течение 5 с.
- Меню настройки параметров (Рис. 6).

В данном меню отображаются символы, означающие состояние выбранного ведомого устройства (Рис. 9)

Нажмите кнопку ENTER из меню настройки параметров, и отобразится список параметров, значения которых можно изменять (Рис. 7). Значения параметров см. в разделе «Настройка параметров конфигурации».

Параметр b8 задает таймаут для обнаружения устройства, не подключенного к сети (изменяемый, по умолчанию 10 с).

Ведущее устройство будет передавать на главное меню сигналы тревоги, поступающие от выбранного ведомого устройства (код ESX). «X» означает адрес ведомого устройства, для которого имеется активная тревога (Рис. 8: Тревога ведомого устройства 1).

Чтобы просмотреть описание активной тревоги, войдите в меню соответствующего ведомого устройства. Управление сигналами тревоги осуществляется отдельно для каждого устройства, за исключением управляющих сигналов, поступающих от ведущего устройства, которые относятся ко всем устройствам в сети (см. таблицу 14.a).

### 14.4 Управление с помощью контроллера (Carel/Modbus®)

С помощью переменных I62 и I63 (Modbus®: 189 и 190) можно управлять параметрами ведомого устройства. Описание переменной I62 (Modbus 189) см. в таблице 14.b.

Если при помощи переменной необходимо считать значение параметра, переменная I63 (Modbus 190) возвращает значение параметра после присвоения значения переменной I62, а если при помощи переменной нужно изменить значение параметра, сначала это значение присваивается переменной I63.

Пример: Запись параметра P0 ведомого устройства 2 – значение 70

- Запись параметра I63 – значение 70
- Запись параметра I62 – значение 50224 (примеры см. в таблице 14.b).



Fig. 1



Fig. 2



Fig. 3



Fig. 4



Fig. 5



Fig. 6



Fig. 7



Fig. 8

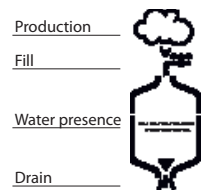


Fig. 9

Код	Описание
PU	Внешний управляющий сигнал (не подключ.)
OFL	Контроллер не подключен, управление ведущим устройством через последовательный порт

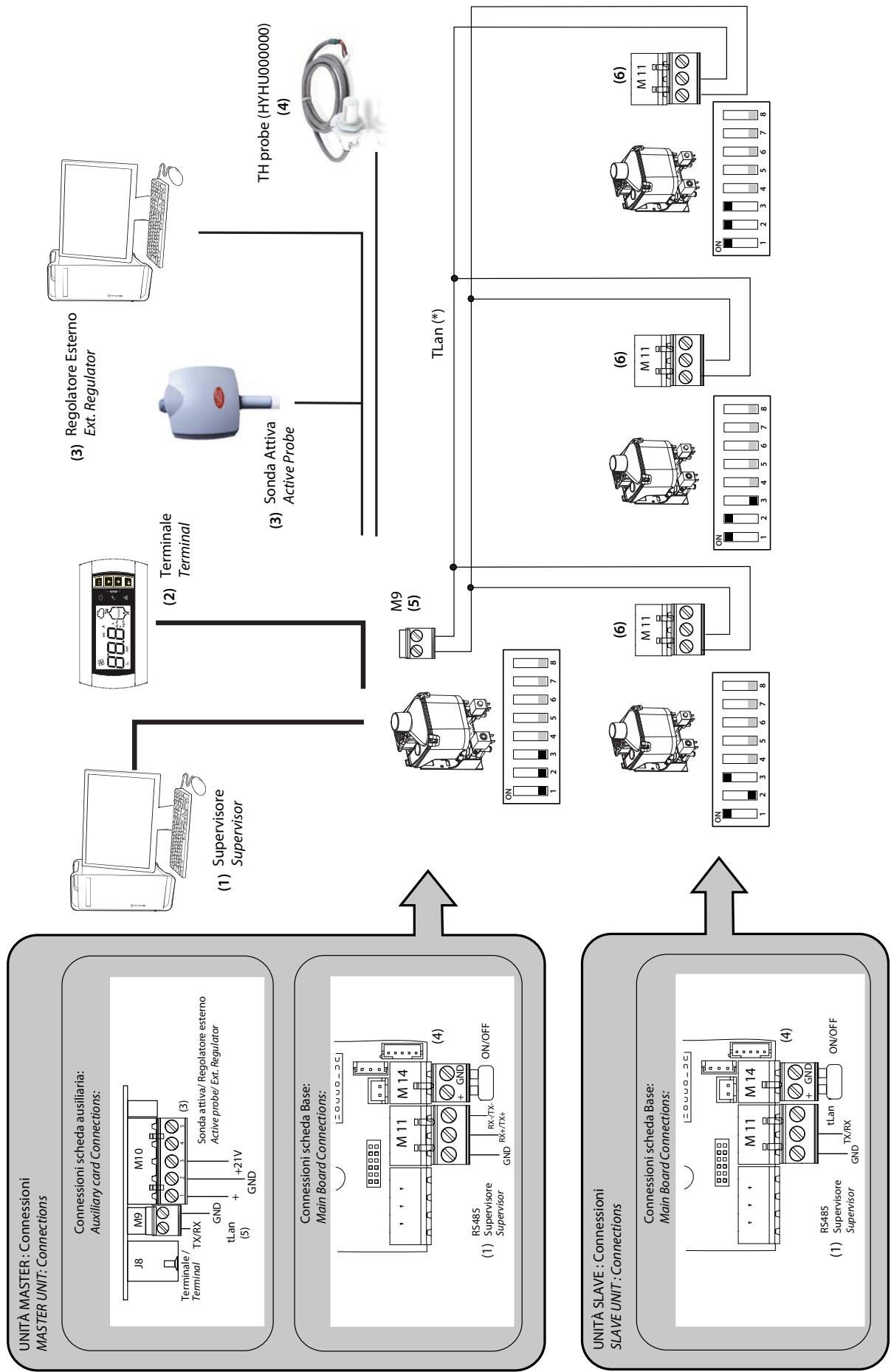
Таблица 14.c

Бит 15 Режим	Бит 13-14 Адрес ведомого устр-ва	Бит 8-12 Тип переменной	Бит 0..7 Адрес контроллера CAREL
0 = Чтение 1 = Запись	01 = Ведомое устр-во 1 10 = Ведомое устр-во 2 11 = Ведомое устр-во 3	00100 = Цел. 01000 = Аналог 10000 = Цифр.	Пример: 0000 1000=8

Таблица 14.d

Пример:

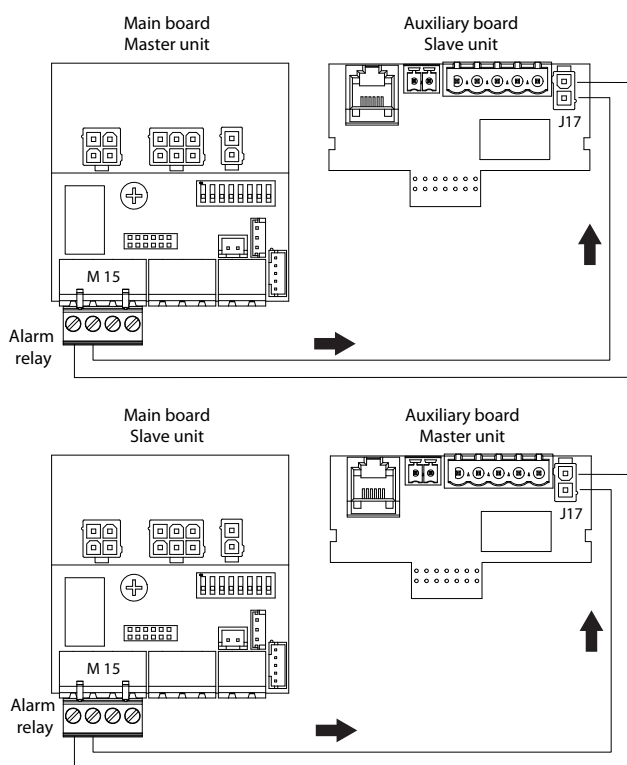
Запись	Ведомое устр-во 2	Цел. перем.	P0= адрес 48	
1	10	00100	00110000	=1100010000110000=50224



## 14.5 Использование ведомого устройства для резервирования ведущего

В критически важных областях применения, где особую важность имеет бесперебойность работы, увлажнитель humiSonic можно использовать в качестве ведомого устройства, которое будет резервировать ведущее. Резервное устройство используется, только если основное устройство будет выключено по сигналу тревоги, подаваемому ведущим устройством. Порядок подключения устройств к сети описан в предыдущих разделах, также см. следующие дополнительные разделы:

- ведомое устройство, используемое в качестве резервного, оснащенное дополнительной платой;
- подключение выхода реле тревоги ведущего устройства к дополнительному входу J17 ведомого устройства, и наоборот, подключение выхода реле тревоги ведомого устройства к дополнительному входу J17 ведущего устройства;



- для настройки параметра b0 (см. раздел «Настройка параметров конфигурации», таблица 7.с) как для ведущего (основного), так и для ведомого (резервного) устройства должно быть предусмотрено следующее:
  1. включение функции резервирования (для обоих устройств);
  2. срабатывание реле тревоги по сигналу тревоги;
  3. реле тревоги ведущего устройства должно быть сконфигурировано как замыкающее, а реле тревоги ведомого устройства – как размыкающее.

**Примечание:** Для входа J17 должен использоваться штекерный разъем Molex Minifit с внутренними контактами Molex 5556-T.

# CAREL

**CAREL INDUSTRIES HQs**  
Via dell'Industria, 11 - 35020 Brugine - Padova (Italy)  
Tel. (+39) 049.9716611 - Fax (+39) 049.9716600  
e-mail: carel@carel.com - www.carel.com

Agenzia / Agency: