

**ITA** Manuale d'uso

**→ LEGGI E CONSERVA  
QUESTE ISTRUZIONI ←**  
**→ READ AND SAVE  
THESE INSTRUCTIONS ←**



## AVVERTENZE



Gli umidificatori CAREL sono prodotti avanzati, il cui funzionamento è specificato nella documentazione tecnica fornita col prodotto o scaricabile, anche anteriormente all'acquisto, dal sito internet [www.carel.com](http://www.carel.com). Ogni prodotto CAREL, in relazione al suo avanzato livello tecnologico, necessita di una fase di qualifica/configurazione/programmazione affinché possa funzionare al meglio per l'applicazione specifica. La mancanza di tale fase di studio, come indicata nel manuale, può generare malfunzionamenti nei prodotti finali di cui CAREL non potrà essere ritenuta responsabile.

Il cliente (costruttore, progettista o installatore dell'equipaggiamento finale) si assume ogni responsabilità e rischio in relazione alla configurazione del prodotto per il raggiungimento dei risultati previsti in relazione all'installazione e/o equipaggiamento finale specifico. CAREL in questo caso, previo accordi specifici, può intervenire come consulente per la buona riuscita della installazione/start-up macchina/utilizzo, ma in nessun caso può essere ritenuta responsabile per il buon funzionamento dell'umidificatore ed impianto finale qualora non siano state seguite le avvertenze o raccomandazioni descritte in questo manuale, o in altra documentazione tecnica del prodotto. In particolare, senza esclusione dell'obbligo di osservare le anzidette avvertenze o raccomandazioni, per un uso corretto del prodotto si raccomanda di prestare attenzione alle seguenti avvertenze:

- **PERICOLO SCOSSE ELETTRICHE**

L'umidificatore contiene componenti sotto tensione elettrica. Togliere l'alimentazione di rete prima di accedere a parti interne, in caso di manutenzione e durante l'installazione.

- **PERICOLO PERDITE D'ACQUA**

L'umidificatore carica/scarica automaticamente e costantemente quantità d'acqua. Malfunzionamenti nei collegamenti o nell'umidificatore possono causare perdite.

**Attenzione:**

- Condizioni ambientali e tensione di alimentazione devono essere conformi ai valori specificati nelle etichette 'dati di targa' del prodotto.
- Il prodotto è progettato esclusivamente per umidificare ambienti in modo diretto.
- Installazione, utilizzo e manutenzione devono essere eseguite da personale qualificato, consapevole delle precauzioni necessarie e in grado di effettuare correttamente le operazioni richieste.
- Per la produzione di vapore si deve utilizzare esclusivamente acqua con caratteristiche indicate nel presente manuale.
- Tutte le operazioni sul prodotto devono essere eseguite secondo le istruzioni contenute nel presente manuale e nelle etichette applicate al prodotto. Usi e modifiche non autorizzati dal produttore sono da considerarsi impropri. CAREL non si assume alcuna responsabilità per tali utilizzi non autorizzati.
- Non tentare di aprire l'umidificatore in modi diversi da quelli indicati nel manuale.
- Attenersi alle normative vigenti nel luogo in cui si installa l'umidificatore.
- Tenere l'umidificatore fuori dalla portata di bambini e animali.
- Non installare e utilizzare il prodotto nelle vicinanze di oggetti che possono danneggiarsi a contatto con l'acqua (o condensa d'acqua). CAREL declina ogni responsabilità per danni conseguiti o diretti a seguito di perdite d'acqua dell'umidificatore.
- Non utilizzare prodotti chimici corrosivi, solventi o detersivi aggressivi per pulire le parti interne ed esterne dell'umidificatore, salvo non vi siano indicazioni specifiche nei manuali d'uso.
- Non fare cadere, battere o scuotere l'umidificatore, poiché le parti interne e di rivestimento potrebbero subire danni irreparabili.



CAREL adotta una politica di continuo sviluppo. Pertanto si riserva il diritto di effettuare modifiche e miglioramenti a qualsiasi prodotto descritto nel presente documento senza preavviso. I dati tecnici presenti nel manuale possono subire modifiche senza obbligo di preavviso.

La responsabilità di CAREL in relazione al proprio prodotto è regolata dalle condizioni generali di contratto CAREL pubblicate nel sito [www.carel.com](http://www.carel.com) e/o da specifici accordi con i clienti; in particolare, nella misura consentita dalla normativa applicabile, in nessun caso CAREL, i suoi dipendenti o le sue filiali/ffiliate saranno responsabili di eventuali mancati guadagni o vendite, perdite di dati e di informazioni, costi di merci o servizi sostitutivi, danni a cose o persone, interruzioni di attività, o eventuali danni diretti, indiretti, incidentali, patrimoniali, di copertura, punitivi, speciali o consequenziali in qualunque modo causati, siano essi contrattuali, extra contrattuali o dovuti a negligenza o altra responsabilità derivanti dall'utilizzo del prodotto o dalla sua installazione, anche se CAREL o le sue filiali/affiliate siano state avvisate della possibilità di danni.


## SMALTIMENTO



L'umidificatore è composto da parti di metallo e parti di plastica. In riferimento alla Direttiva 2002/96/CE del Parlamento Europeo e del Consiglio del 27 gennaio 2003 e alle relative normative nazionali di attuazione, informiamo che:

1. sussiste l'obbligo di non smaltire i RAEE come rifiuti urbani e di effettuare, per detti rifiuti, una raccolta separata;
2. per lo smaltimento vanno utilizzati i sistemi di raccolta pubblici o privati previsti dalla legge locali. È inoltre possibile riconsegnare al distributore l'apparecchiatura a fine vita in caso di acquisto di una nuova;
3. questa apparecchiatura può contenere sostanze pericolose: un uso improprio o uno smaltimento non corretto potrebbe avere effetti negativi sulla salute umana e sull'ambiente;
4. il simbolo (contenitore di spazzatura su ruote barrato) riportato sul prodotto o sulla confezione e sul foglio istruzioni indica che l'apparecchiatura è stata immessa sul mercato dopo il 13 Agosto 2005 e che deve essere oggetto di raccolta separata;
5. in caso di smaltimento abusivo dei rifiuti elettrici ed elettronici sono previste sanzioni stabilite dalle vigenti normative locali in materia di smaltimento.

**Garanzia sui materiali:** 2 anni (dalla data di produzione, escluse le parti di consumo).

**Omologazioni:** la qualità e la sicurezza dei prodotti CAREL sono garantite dal sistema di progettazione e produzione certificato ISO 9001, nonché dal marchio .

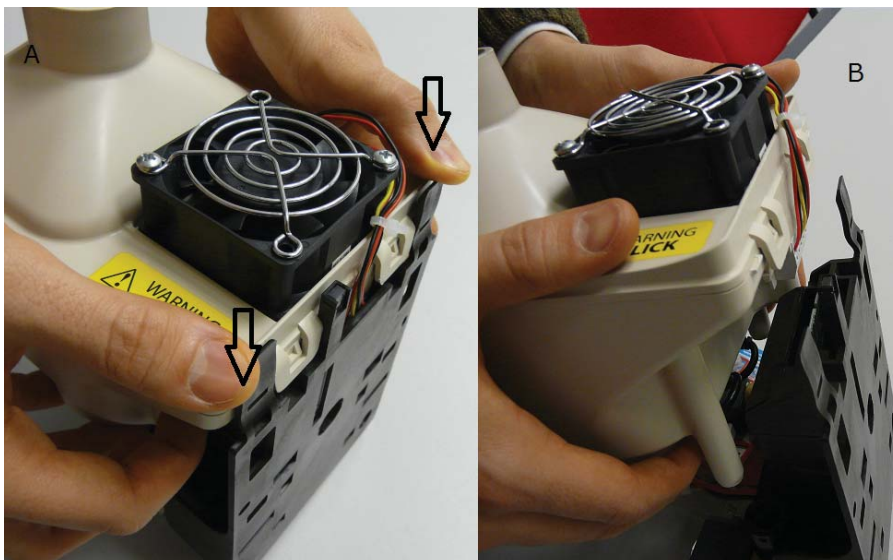


# Indice

<b>1. INTRODUZIONE E MONTAGGIO</b>	<b>7</b>	<b>10. SCHEMI ELETTRICI</b>	<b>24</b>
1.1 Umidificatore Ultrasuoni.....	7	10.1 Schema .....	24
1.2 Dimensioni e pesi.....	7	<b>11. CARATTERISTICHE GENERALI E MODELLI</b>	<b>25</b>
1.3 Apertura dell'imballo .....	7	11.1 Modelli umidificatori ultrasuoni per fan coil e caratteristiche elettriche .....	25
1.4 Posizionamento .....	7	11.2 Caratteristiche tecniche .....	25
1.5 Fissaggio .....	7	<b>12. CONTROLLO DELL'UMIDIFICATORE VIA RETE</b>	<b>26</b>
1.6 Montaggio Umidificatore.....	8	12.1 Lista variabili di supervisione .....	26
<b>2. COLLEGAMENTI IDRAULICI</b>	<b>9</b>	12.2 Controllo produzione via rete .....	27
2.1 Acqua di alimentazione .....	9	12.3 Attivazione lavaggio via rete.....	27
2.2 Acqua di drenaggio.....	9	<b>13. PRINCIPI DI FUNZIONAMENTO</b>	<b>28</b>
<b>3. DISTRIBUZIONE DELL'ACQUA NEBULIZZATA</b>	<b>10</b>	13.1 Nebulizzazione a ultrasuoni.....	28
3.1 Distributore acqua nebulizzata .....	10	13.2 Principi di regolazione.....	28
<b>3.2 Convogliatore per ventilatore .....</b>	<b>10</b>	13.3 Modulazione della portata in parallelo (Dipswitch 8 a Off) .....	28
3.3 Connessione a gomito.....	10	13.4 Modulazione della portata in serie (solo ver. 4 trasduttori, Dipswitch 8 a On).....	29
3.4 Diffusore .....	10	13.5 Gestione automatica mancanza acqua di alimento .....	29
3.5 Filtro 50 micron.....	10	13.6 Controllo automatico della produzione di acqua nebulizzata ..	29
3.6 Esempio di installazione in fan-coil (UU01F).....	11	13.7 Controllo automatico trafilemento elettrovalvola di scarico e portata elettrovalvola di carico .....	29
3.7 Esempio di installazione per condotta (UU01G).....	11		
<b>4. COLLEGAMENTI ELETTRICI</b>	<b>12</b>		
4.1 Predisposizioni elettriche .....	12		
4.2 Collegamento cavo di alimentazione elettrica .....	12		
4.3 Collegamenti scheda principale .....	12		
4.4 Collegamenti scheda ausiliaria (opz.).....	13		
<b>5. AVVIO, INTERFACCIA UTENTE E FUNZIONI BASE</b>	<b>14</b>		
5.1 Avvio.....	14		
5.2 Spegnimento/Stand by.....	14		
5.3 Autotest.....	14		
5.4 Segnalazione LED.....	14		
5.5 Disabilitazioni.....	14		
5.6 Reset Contaore vaschetta .....	14		
5.7 Lavaggio automatico.....	14		
5.8 Lavaggio per inattività .....	14		
<b>6. TERMINALE LCD (OPZIONALE)</b>	<b>15</b>		
6.1 Terminale display remoto (UUKDI00000).....	15		
6.2 Significato simboli .....	15		
6.3 Tastiera .....	15		
6.4 Visualizzazione principale .....	15		
6.5 Visualizzazione release Software.....	16		
6.6 Accesso e modifica parametri.....	16		
6.7 Parametri: Richiamo valori di fabbrica.....	16		
6.8 Reset contaore da display.....	16		
<b>7. PARAMETRI DI CONFIGURAZIONE</b>	<b>17</b>		
7.1 Parametri base .....	17		
7.2 Parametri avanzati .....	17		
7.3 Parametri collegamento seriale.....	21		
7.4 Parametri di sola lettura .....	21		
<b>8. ALLARMI</b>	<b>22</b>		
<b>9. MANUTENZIONE E PARTI DI RICAMBIO</b>	<b>23</b>		
9.1 Parti di ricambio .....	23		
9.2 Pulizia e manutenzione vaschetta.....	23		
9.3 Pulizia e manutenzione altri componenti.....	23		



Fig.1 - Contenuto imballo



**Attenzione:** prima di procedere con il montaggio, rimuovere il serbatoio dal supporto, spingendo sulle alette nere come indicato in figura.

# 1. INTRODUZIONE E MONTAGGIO

## 1.1 Umidificatore Ultrasuoni

L'umidificatore ad ultrasuoni è applicabile ad una vasta varietà di applicazioni, p.es. data center, camere climatiche, unità close control e conservazione dei cibi per il controllo della rH%. La versione a 2 trasduttori (UU01F) è un dispositivo sviluppato specificatamente per essere integrato all'interno di ventilconvettori o fancoil. La produzione di acqua nebulizzata dell'unità è di 0,5 l/h (UU01F) e di 1 l/h (UU01G), rilasciata direttamente in aria.

## 1.2 Dimensioni e pesi

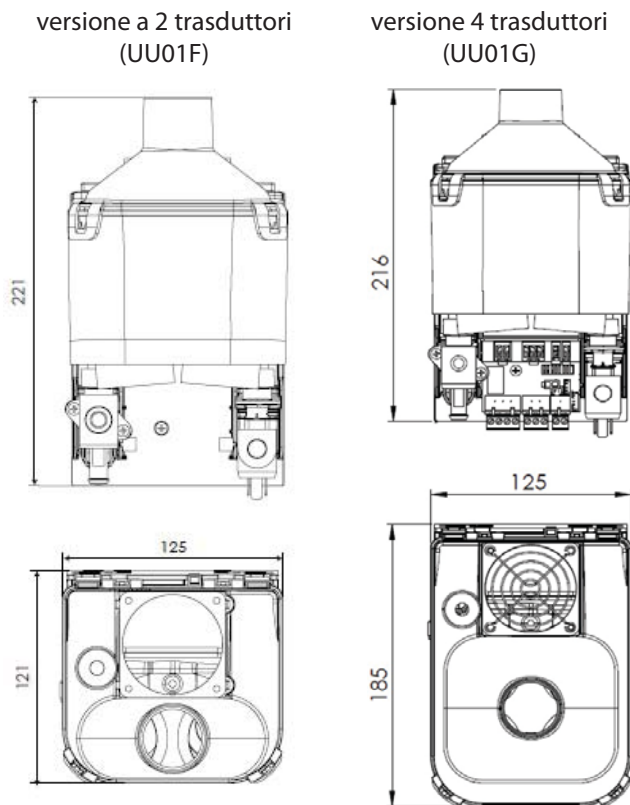


Fig. 1.a

		UU01F	UU01G
dim. mm (*)	A	121 (4,76)	185 (7,28)
	B	125 (4,92)	125 (4,92)
	C	221(8,70)	216 (8,50)
pesi kg (lb)	imballato	3,9 (8,60)	5,5 (12,13)
	vuoto	2,8 (6,17)	4,4 (9,7)

Tab. 1.a

## 1.3 Apertura dell'imballo

- Controllare l'integrità dell'umidificatore alla consegna e notificare immediatamente al trasportatore, per iscritto, ogni danno che possa essere attribuito ad un trasporto incauto o improprio;
- trasportare l'umidificatore nel luogo di installazione prima di rimuoverlo dall'imballo, afferrando il collo da sotto;
- aprire la scatola di cartone, togliere i distanziali di materiale antiurto e sfilare l'umidificatore,
- Il contenuto si compone (fig.1):
  - A: fissaggio;
  - B: serbatoio;
  - C: elettrovalvola di carico;
  - D: elettrovalvola di scarico;
  - E: trasformatore (controllare la correttezza della tensione);
  - F: kit cavi;
  - G: kit morsetti.

## 1.4 Posizionamento

- L'accesso all'unità è consentito solo a personale specializzato;
- posizionare l'umidificatore in piano orizzontale, osservando gli spazi minimi 20mm lateralmente per consentire le operazioni necessarie di manutenzione;
- collocare l'umidificatore in modo che possa consentire la distribuzione dell'umidità e scaricare liberamente l'acqua;
- posizionare il trasformatore in zona protetta da possibili perdite d'acqua e comunque non sotto l'umidificatore.

## 1.5 Fissaggio

Istruzioni per il fissaggio:

1. praticare due fori come indicato in fig. 1.b;
2. fissare la staffa di fissaggio mediante 2 viti M4x12 in dotazione (vedi Fig. 1.c), controllando con una bolla (livella) la posizione orizzontale;

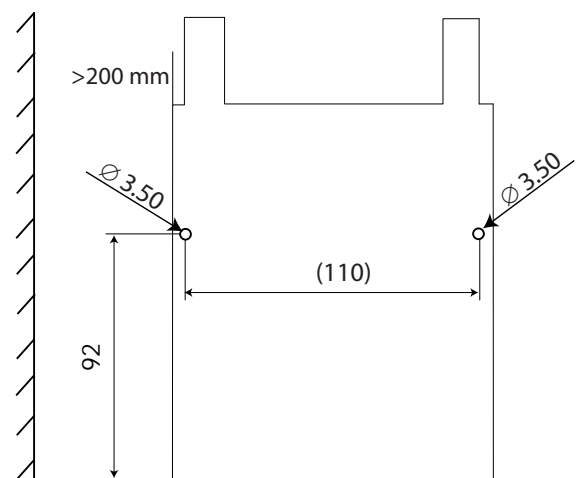


Fig. 1.b

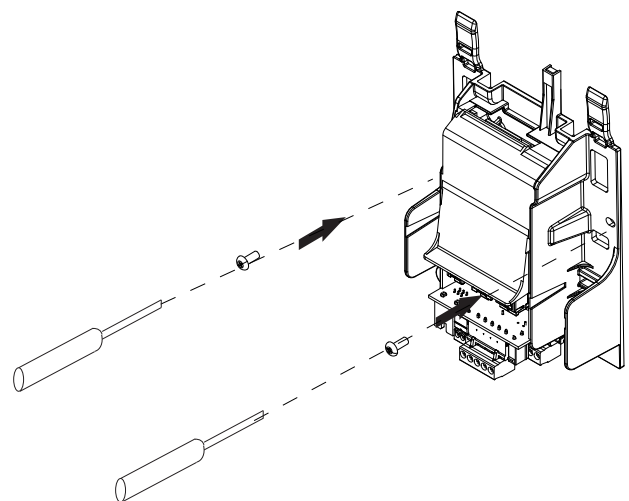


Fig. 1.c

## 1.6 Montaggio Umidificatore

Collegare valvole come in figura 1.d e

**Attenzione:** Inserire Oring prima della valvola di scarico

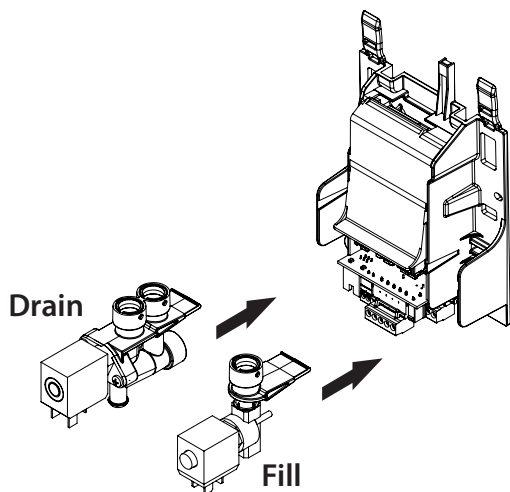


Fig. 1.d

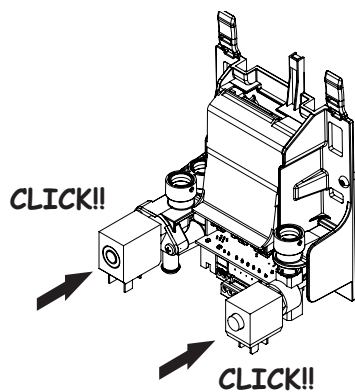


Fig. 1.e

**Attenzione:** il corretto cablaggio dell'umidificatore ad ultrasuoni è demandato al costruttore finale secondo quanto richiesto dalla normativa vigente CEI EN 60335-1.

- Collegare il cavo alimentazione valvole;
- Collegare cavo alimentazione trasformatore.

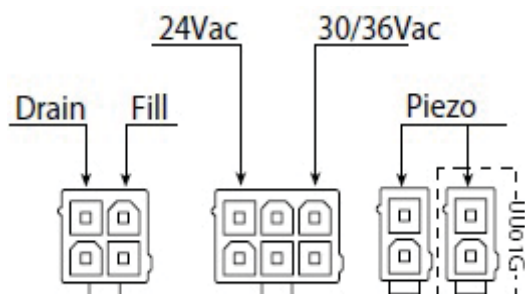


Fig. 1.f

1. Collegare il cavo di alimentazione dei piezoelettrici
2. Afferrare il contenitore A con due mani;
3. inserire il contenitore verticalmente sulla struttura di fissaggio facendo coincidere da prima il connettore posto sul serbatoio con la scheda elettronica, e poi i tubi di carico e scarico con le relative valvole;
4. premere verticalmente fintanto che il contenitore non è inserito, cioè fino alla corrispondenza delle alette.

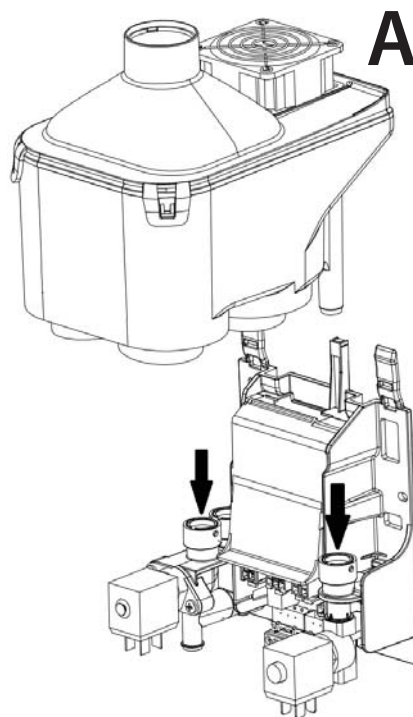


Fig. 1.g

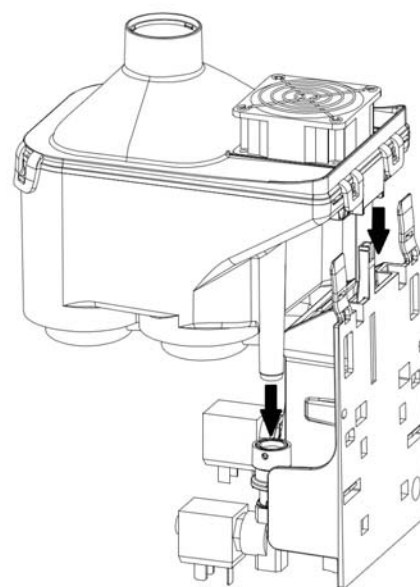


Fig. 1.h

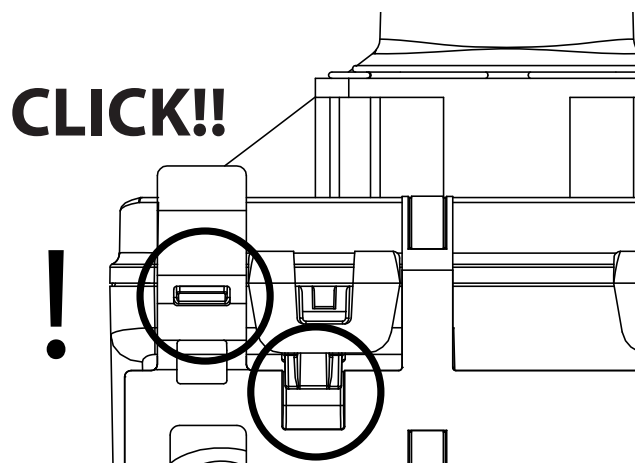


Fig. 1.i



## 2. COLLEGAMENTI IDRAULICI

**⚠ ATTENZIONE:** prima di procedere con i collegamenti idraulici assicurarsi che l'umidificatore non sia collegato alla rete elettrica.

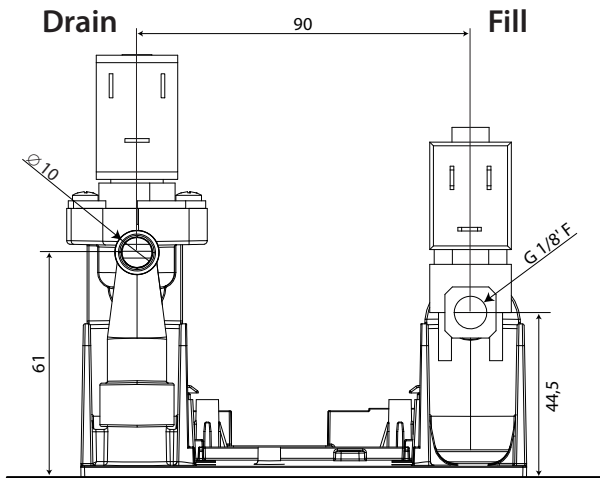


Fig. 2.a  
(vista da sotto)

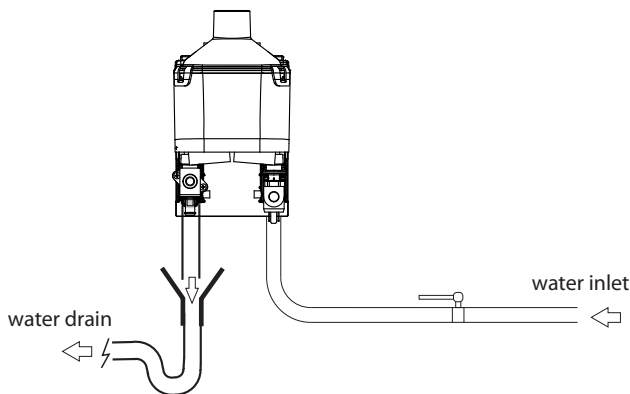


Fig. 2.b

### Collegamenti idraulici (parti non incluse):



1. Installare una valvola manuale di intercettazione a monte dell'impianto (per poter assicurare l'interruzione dell'acqua di alimentazione);
2. collegare l'umidificatore all'acqua di alimentazione utilizzando un tubo flessibile (con il prodotto è fornito un raccordo a gomito a calzamento);
3. installare un filtro meccanico (60 µS) per trattenere eventuali impurità solide (da collegare a valle del rubinetto);
4. allacciare un tratto di tubo per il drenaggio con un diametro interno minimo di 6 mm;
5. predisporre un imbuto per garantire l'interruzione di continuità nella tubatura di drenaggio;
6. collegare un sifone per evitare ritorno di odori.

**⚠ ATTENZIONE:** Ad installazione ultimata spurgare la tubazione di alimentazione per circa 30 minuti convogliando l'acqua direttamente nello scarico senza introdurla nell'umidificatore. Ciò per eliminare eventuali scorie e sostanze di lavorazione, che potrebbero intasare la valvola di carico.

### 2.1 Acqua di alimentazione

L'umidificatore ad ultrasuoni funziona con acqua demineralizzata. Qualora si dovesse utilizzare acqua normale questa diminuirà la vita dei trasduttori, in particolare l'intervallo di manutenzione per pulizia o sostituzione dei trasduttori è tanto più breve quanto più l'acqua contiene sali minerali superiori a quanto consigliato in tabella 11.b (pg.21) acqua d'alimentazione. Nel caso di utilizzo di acqua di rete, è possibile una riduzione della produzione di umidità dichiarata in Tab. 11.a dovuta ai sali e alle impurità presenti.

Condizioni di utilizzo:

- acqua demineralizzata con caratteristiche indicate in tabella 11.b acqua d'alimentazione (pg.21);
- pressione compresa tra 0.1 e 0.6 MPa (14.5 e 116 PSI), temperatura compresa tra 1 e 40 °C (33.8 e 104 °F), la connessione è di tipo G1/8 F (vedi par. 11.2 'Caratteristiche tecniche');
- assenza di composti organici.



#### ⚠ ATTENZIONE:

- non aggiungere sostanze disinfettanti o composti anticorrosivi nell'acqua, poiché potenzialmente irritanti;
- è assolutamente vietato l'uso d'acqua di pozzo, industriale oppure prelevata da circuiti di raffreddamento e, in generale, di acqua potenzialmente inquinata (chimicamente o batteriologicamente).

### 2.2 Acqua di drenaggio

Non è tossica e può essere scaricata nel sistema di raccolta delle acque bianche, come definito dalla direttiva 91/271/CEE concernente il trattamento delle acque reflue urbane.

## 3. DISTRIBUZIONE DELL'ACQUA NEBULIZZATA

### 3.1 Distributore acqua nebulizzata

**⚠ Attenzione:** il tubo per l'uscita dell'acqua nebulizzata, il distributore, il convogliatore per il ventilatore, la connessione a gomito e il diffusore non sono forniti con l'umidificatore.

#### Raccomandazioni:

- l'uscita umidità dall'umidificatore ha  $\text{Øext } 40\text{mm}$ ;
- assicurare una superficie di passaggio di acqua nebulizzata di area equivalente a  $1100\text{mm}^2$  (es. 22 fori di diametro 8 mm);
- assicurare una pendenza al distributore (almeno  $2^\circ$ ) in modo che la condensa ricada all'interno dell'umidificatore o un sistema di scarico della condensa stessa;
- assicurarsi di evitare perdite di condensa dal distributore di vapore;
- posizionare il distributore in modo che l'aria in uscita non intercetti oggetti (distanza minima 10cm);
- l'aggiunta di curve e strozzature può causare condensa e diminuire la quantità di umidità immessa;
- evitare sollecitazioni che comportano stress meccanico sul codolo di uscita umidità.

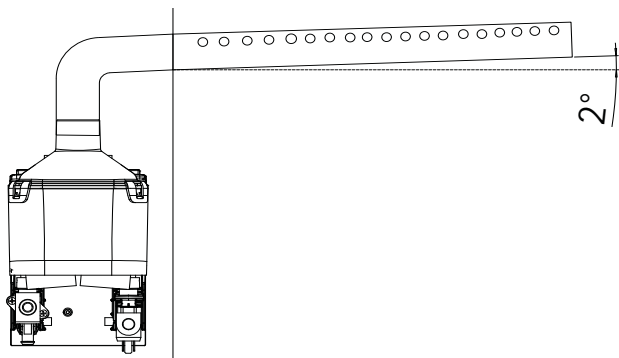


Fig. 3.a

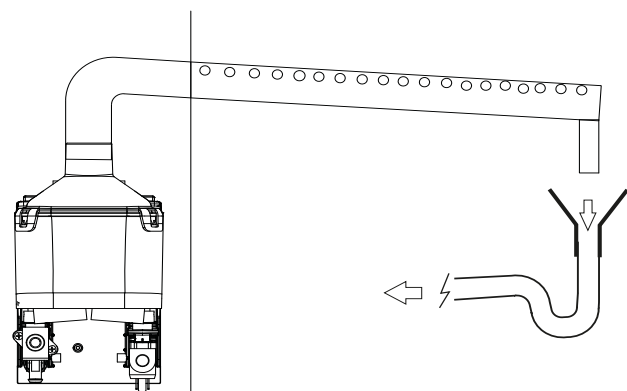


Fig. 3.b

### 3.2 Convogliatore per ventilatore

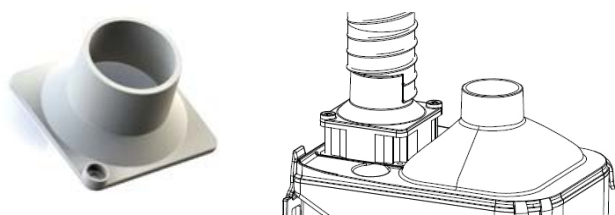


Fig. 3.c

Il convogliatore può essere installato sulla parte superiore del ventilatore (rimuovendo la griglia di protezione) in modo da prelevare l'aria da un posto diverso da quello dove è installato l'humisonic.

### 3.3 Connessione a gomito

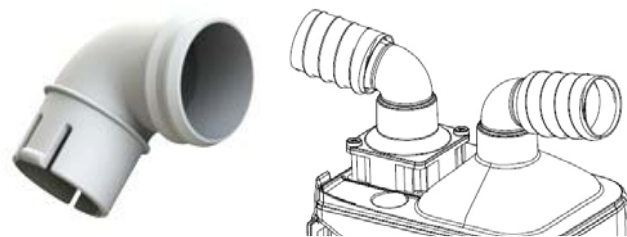


Fig. 3.d

La connessione a gomito può essere installata sul coperchio e/o sul convogliatore per il ventilatore in modo da ridurre l'altezza complessiva occupata dal prodotto.

### 3.4 Diffusore

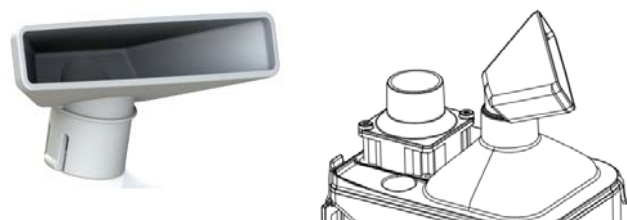


Fig. 3.e

Il diffusore può essere installato sul coperchio in modo da diffondere l'acqua atomizzata direttamente in ambiente.

### 3.5 Filtro 50 micron

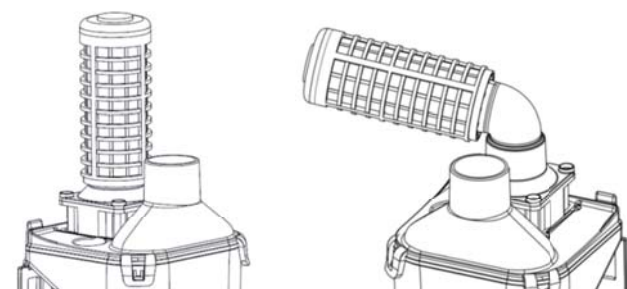


Fig. 3.f

È disponibile un filtro da inserire all'ingresso del ventilatore, utilizzando il convogliatore (con o senza la connessione a gomito). Il filtro viene fornito smontato (con tappo non inserito) perché da una parte è possibile montarlo sul convogliatore, dal lato opposto sul gomito (si monta con una leggera interferenza). Una volta montato, inserire il tappo a pressione. È necessario pulire il filtro (con aria compressa o acqua corrente) periodicamente: l'intervallo di tempo dipende dalle condizioni dell'ambiente in cui viene installato il sistema. Caratteristiche filtro: 50 micron, H=13 cm, D=5 cm.

### 3.6 Esempio di installazione in fan-coil (UU01F)

Esempio di installazione in fan-coil



Fig. 3.g

**⚠ Attenzione:** l'attacco dei tubi flessibili relativi all'ingresso dell'aria nell'humisonic e alla mandata dell'acqua nebulizzata in condotta deve essere posizionato in modo da evitare differenze di pressioni. Un eccessivo squilibrio delle pressioni potrebbe causare un malfunzionamento del sistema, inibendo la produzione. È preferibile installare il sistema (Humisonic + distribuzione) in aspirazione, facendo attenzione a garantire uno spazio sufficiente per l'assorbimento. In alternativa, se ciò non è possibile, l'installazione suggerita è vicino alla fine del condotto, in prossimità della griglia di uscita (lontano dal ventilatore in modo da non avere pressione troppo elevata).

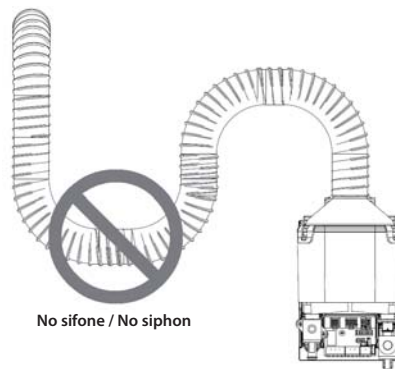


Fig. 3.j

### 3.7 Esempio di installazione per condotta (UU01G)

Esempio di installazione per condotta.

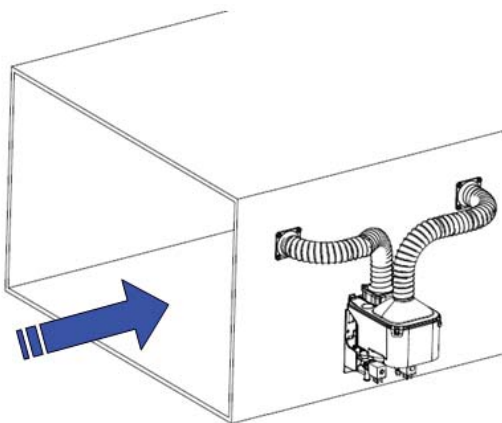


Fig. 3.h

Connettere l'ingresso della ventola dell'Humisonic con la condotta, in una posizione compresa tra il ventilatore generale e la connessione realizzata per l'uscita dell'acqua nebulizzata in condotta.

Carel può fornire il convogliatore (cod. UUKCY00000) per realizzare le connessioni tra ventola, condotta e tubo flessibile (cod. 1312955AXX). È consigliato minimizzare le lunghezze (max 1.2m a tratto) e le curve del tubo flessibile in modo tale da ridurre le perdite di carico.

Se nell'installazione viene utilizzato il sistema di distribuzione UUKDP0\*\*00, ruotare il tubo finché i fori sono nella direzione del flusso d'aria (vedi figura)

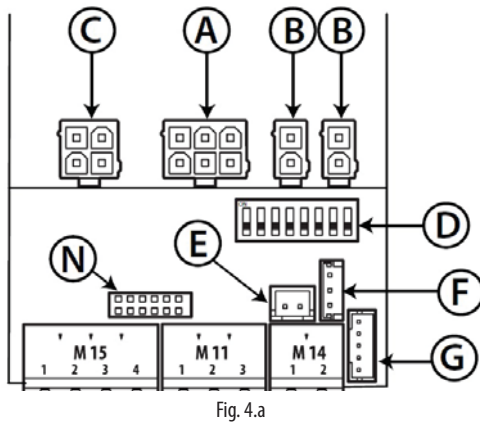


Fig. 3.i

## 4. COLLEGAMENTI ELETTRICI

### 4.1 Predisposizioni elettriche

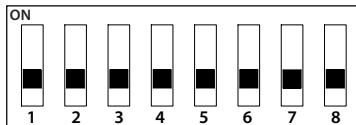
#### Collegamenti scheda



Legenda Fig. 4.a:

A	Ingresso alimentazione elettrica alla scheda da trasformatore (24/36V con trasformatore a 230V, 24/30V con trasformatore a 115V)
B	cavi alimentazione trasduttori;
C	cavo alimentazione valvole (SX scarico / DX Carico)
D	Dip switch configurazione
E	Ingresso TAM per rilevazione corrente sul neutro del ventilatore
F	Connessione trimmer per regolazione set point (opzionale)
G	Connessione sonda umidità TH (seriale digitale di tipo IIC, cod: HYHU000000) opzionale.
M14	ON/OFF remoto (M14.1-M14.2)
M11	Seriale RS485 (M11)
M15	- Relè allarme NO (M15.1-M15.2) - Uscita 30 Vdc (24Vac raddrizzati, max. 3W) (M15.3-M15.4)
N	Collegamento scheda ausiliaria

**Configurazione Dip switch:** La configurazione deve essere eseguita prima di collegare il contenitore.



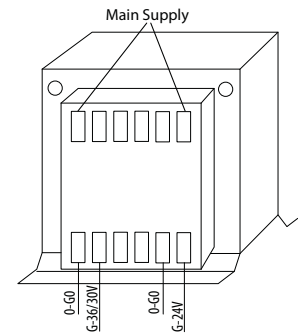
1.	Comunicazione OFF Seriale 485 Carel/Modbus ON tLan
2-3	Indirizzo tLan (se 1 è ON) OFF/OFF -- OFF/ON indirizzo 1 ON/OFF indirizzo 2 ON/ON indirizzo 3
4	Baud rate Seriale 485 / tLan OFF 19200 ON 9600
5-6	Setpoint Umidità OFF/OFF 50 %rH OFF/ON 30 %rH ON/OFF 40 %rH ON/ON 60 %rH
7	TAM OFF disabilitata ON abilitata
8	Gestione produzione trasduttori (solo per versione 4 pastiglie) OFF --> gestione in parallelo (modularità di tutte e 4) ON --> se la produzione richiesta è inferiore al 50%, funziona solo una coppia di trasduttori e in modo alternato

Tab. 4.a

### 4.2 Collegamento cavo di alimentazione elettrica

Il corretto cablaggio dell'umidificatore ad ultrasuoni è demandato al costruttore finale secondo quanto richiesto dalla normativa vigente CEI EN 60335-1. Prima di procedere alla realizzazione dei collegamenti, assicurarsi che la macchina sia sezionata dalla rete elettrica. Verificare che la tensione d'alimentazione dell'apparecchio corrisponda al valore indicato nei dati di targa riportati lateralmente al prodotto. Collegare il cavo di alimentazione in uscita dal trasformatore alla scheda elettronica (Morsettiere A in Fig 4.a). Collegare il cavo di alimentazione in ingresso al trasformatore alla rete elettrica. La linea d'alimentazione dell'umidificatore deve essere provvista di interruttore sezionatore.

**Nota:** per evitare interferenze indesiderate, si consiglia di mantenere i cavi d'alimentazione distanti da quelli di segnale provenienti dalle sonde.



L'umidificatore una volta collegato elettricamente e idraulicamente è pronto per l'uso.

### 4.3 Collegamenti scheda principale

A seconda del tipo di segnale utilizzato è possibile ottenere diversi tipi di abilitazione e/o gestione della produzione di acqua nebulizzata.

UMIDOSTATO O CONTATTO REMOTO (azione ON/OFF)

L'avvio alla produzione si ottiene chiudendo il morsetto M14.

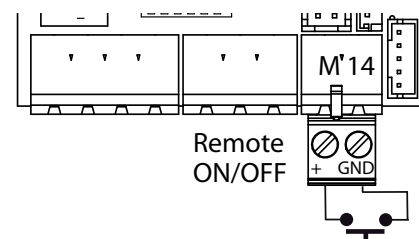
E' possibile collegare a M14 un interruttore, un umidostato o un controllore (Contatto pulito, max 5Vdc aperto, max 7 mA chiuso).

SONDA DI UMIDITA' TH (Opzionale)

Se al morsetto G (fig.4.a) viene connessa la sonda di umidità TH la produzione di acqua nebulizzata viene avviata se:

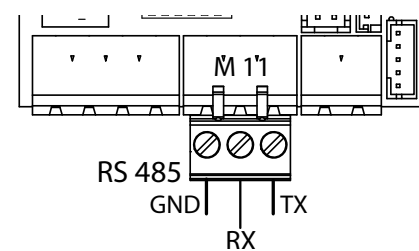
- il contatto M14 è chiuso;
- Il valore di umidità rilevata dalla sonda è inferiore al setpoint (preimpostato al 50%rH e modificabile tramite dip 5-6, vedere Tab.4.a).

Il setpoint è modificabile anche collegando il trimmer (opzionale) al morsetto F (fig 4.a)



### COLLEGAMENTO SERIALE 485

#### Protocollo Carel/Modbus



**⚠** Attenzione: per le connessioni RS485 in ambito domestico (CEI EN 55014-1) e residenziale (CEI EN 61000-6-3) utilizzare cavo schermato (con schermo connesso a PE sia dal lato terminale che dal lato controllo) con lunghezza massima specificata dal protocollo EIA RS-485 equivalente allo standard Europeo CCITT V11, utilizzando cavo bipolare schermato AWG26 a coppia incrociata; l'impedenza d'ingresso dello stadio 485 è di 1/8 unit-load (96 kOhm). Con questa configurazione si possono collegare fino ad un max di 256 dispositivi con montaggio in canalina separata da cavi di potenza.

**RELE' ALLARME**

Predisposizione per la segnalazione a distanza della presenza di uno o più allarmi.

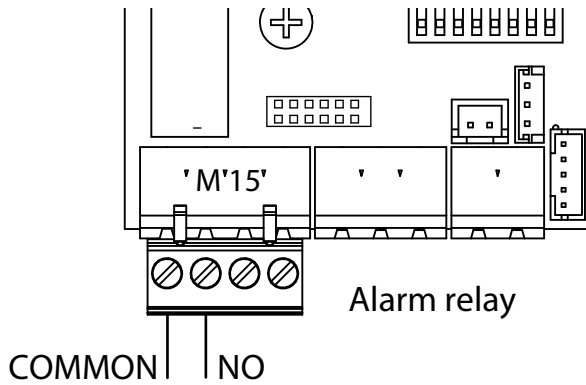


Fig. 4.f

**ALIMENTAZIONE RELE ALLARME**

Effettuando i collegamenti di figura 4.g sarà possibile pilotare direttamente una lampadina o la bobina di un relè ausiliario. 30Vdc (24Vac raddrizzati), 3W max.

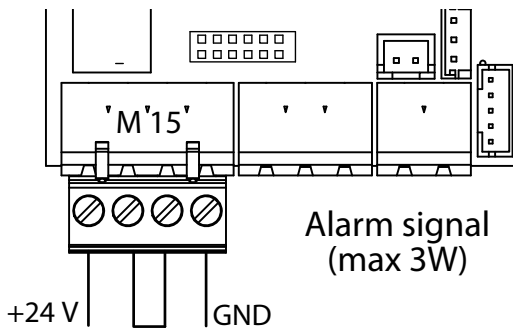


Fig. 4.g

**➡** Nota: in ambito industriale (CEI EN61000-6-2) i cavi di segnale che escono dalla macchina non devono superare i 10 m (33 ft)<sup>(1)</sup> di lunghezza: l'ingresso digitale ON/OFF remoto (morsetti M14.1...M14.2) e del cavo schermato per la comunicazione RS485.

**4.4 Collegamenti scheda ausiliaria (opz.)**

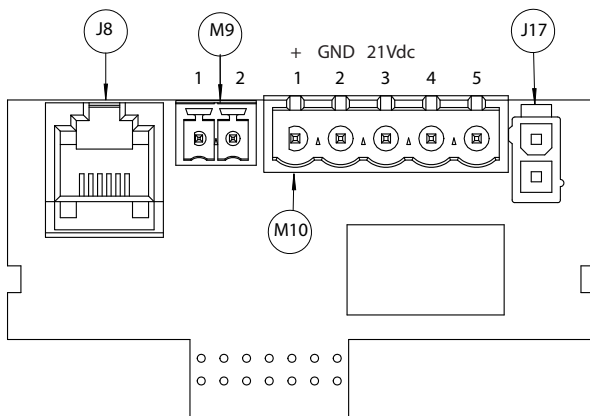


Fig. 4.h

<b>J8</b>	Connessione terminale tLan (opzionale) con alimentazione 30 Vdc (24Vac raddrizzati)
<b>M9</b>	Connettore seriale tLan AUX
<b>M10</b>	M10.1 - + segnale di comando proporzionale/sonda/umidost. M10.2 - GND riferimento segnale M10.3 - +21Vdc per alimentazione sonde attive M10.4 - N.U. M10.5 - N.U.
<b>J17</b>	Ingresso aux (N.U.)

La scheda ausiliaria prevede i seguenti collegamenti:

**REGOLAZIONE DI TIPO ON/OFF (umidostato o contatto remoto)**

- ponticellare il morsetto M14.1 e M14.2 (abilitazione) sulla scheda base;
- collegare i morsetti M10.1 e M10.2 ad un umidostato o contatto remoto (contatto pulito)
- Impostare il parametro A0=0 per abilitare l'azione On/Off (vedi cap. 7).

**REGOLATORE PROPORZIONALE ESTERNO (azione modulante)**

- ponticellare il morsetto M14.1 e M14.2 (abilitazione) sulla scheda base;
- collegare i morsetti M10.1 e M10.2 (richiesta di produzione) ad un regolatore esterno;
- impostare parametro A0=1 per abilitare l'azione modulante (vedi cap. 7) ed il parametro A2 a seconda del segnale scelto (0...10V, 2...10V, 0...20, 4...20mA) (vedi cap. 7).

**REGOLAZIONE CON Sonda AMBIENTE CAREL**

- ponticellare il morsetto M14.1 e M14.2 (abilitazione) sulla scheda base;
- collegare la sonda ai morsetti M10.1, M10.2. Il morsetto di alimentazione M10.3 può essere connesso con cavo di lunghezza massima di 2 m (6,6 ft); per lunghezze maggiori utilizzare una alimentazione esterna con massa elettricamente connessa alla massa del controllo.
- impostare parametro A0=2 per abilitare la regolazione sonda (vedi cap. 7) ed il parametro A2 a seconda del segnale scelto (0...10V, 2...10V, 0...20, 4...20mA) (vedi cap. 7).

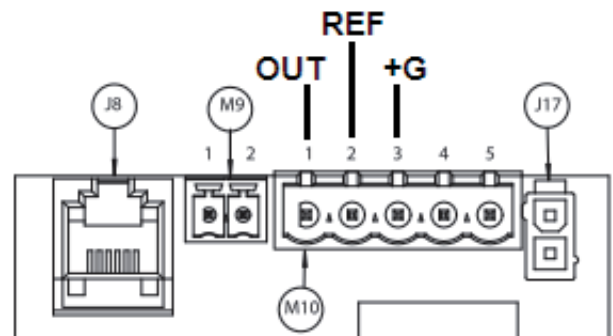


Fig. 4.i

Se si utilizzano sonde diverse da quelle CAREL indicate, verificare:

- segnale in tensione 0...10 Vdc, 2...10 Vdc, morsetto M10.1 (GND: M10.2);
- segnale in corrente: 4...20, 0...20 mA, morsetto M10.1 (GND: M10.2).

**Verifiche finali**

Le seguenti condizioni soddisfano un corretto collegamento elettrico:

- la tensione di rete dell'umidificatore corrisponde alla tensione di targa;
- è stato installato un sezionatore di linea per poter interrompere la tensione all'umidificatore;
- i morsetti M14.1, M14.2 sono ponticellati o collegati ad un contatto di abilitazione al funzionamento;
- se l'umidificatore è pilotato da un regolatore esterno (scheda ausiliaria), la massa del segnale è collegata elettricamente alla massa del controllo.

## 5. AVVIO, INTERFACCIA UTENTE E FUNZIONI BASE

Prima di avviare l'umidificatore verificare:



- collegamenti idraulici: cap.2, in caso di perdite d'acqua non avviare l'umidificatore prima di aver ripristinato i collegamenti;
- distribuzione del vapore: cap.3 e collegamenti elettrici cap. 4.

### 5.1 Avvio

- 1 L'umidificatore, una volta alimentato e con il consenso abilitato (on/off remoto/umidostato, morsetto M14, fig 4.e), è pronto all'uso.
- 2 Se non è presente nessun altro collegamento esterno l'umidificatore entrerà in funzione, il funzionamento verrà interrotto solo se il consenso (M14) si interromperà.
- 3 Se la sonda di umidità TH (opzionale) è collegata al morsetto G (fig. 4.a) l'umidificatore entrerà in funzione fino a quando verrà raggiunto il setpoint di umidità (preimpostato al 50%rH). Vedere cap. 12.9.
- 4 Se al morsetto E (fig. 4.a) è collegata la TAM (opzionale) ed è abilitata (dip switch 7, fig. 4.c) l'umidificatore entrerà in funzione solo se viene rilevata corrente nel cavo di neutro del ventilatore del fancoil. Il cavo deve essere fatto passare all'interno della TAM. In questo modo la produzione di acqua nebulizzata avverrà solo con il ventilatore in funzione.

### 5.2 Spegnimento/Stand by

- 1 Per spegnere l'umidificatore togliere tensione
- 2 L'umidificatore va in standby se:
  - contatto on/off remoto è aperto
  - Se presente sonda TH e viene raggiunto il set point umidità
  - Corrente nulla letta dalla TAM (se presente e abilitata)
  - Contatto on/off aperto e abilitazione seriale a 0 (vedi cap 12.2)
  - Se in presenza di segnale modulante (scheda opzionale) e richiesta nulla

Con l'umidificatore posto in stand by, il contenitore si svuota automaticamente.

In caso di stand by il ventilatore resta acceso per 5 min.

### 5.3 Autotest

L'umidificatore, ad ogni primo avvio (da spento), se abilitato ed è presente richiesta di umidità, effettua un ciclo di test. Viene eseguito un carico completo e uno scarico completo durante i quali viene monitorato il sensore di livello, se tale test va a buon fine la produzione di vapore viene correttamente avviata. In caso di errori la produzione viene inibita. (vedi tabella allarmi).

### 5.4 Segnalazione LED

Osservando l'umidificatore dall'alto è visibile una luce di segnalazione indicante lo stato dell'umidificatore:

	LED VERDE	LED ARANCIONE
Fisso	Produzione umidità	Procedura di Retry**
Lampeggio Lento*	Setpoint raggiunto	Standby
Lampeggio Rapido*	Carico o Autotest	Lavaggio

\*Lampeggio Lento: 1s ON e 1s OFF  
Lampeggio Rapido: 0.2s ON e 0.2s OFF

\*\*Vedere i paragrafi 13.5 e 13.6.

Il led rosso ha il significato di allarme presente. Per la tabella allarmi consultare il capitolo 8.

### 5.5 Disabilitazioni

L'umidificatore può essere disabilitato in 3 modi differenti:

- Aprendo il contatto M14.1 e M14.2 (abilitazione)
- Se Tam presente e abilitata (dip switch 7 ON) in assenza di corrente rilevata
- In presenza di allarmi (vedi cap 8)

### 5.6 Reset Contatore vaschetta

L'umidificatore è dotato di un contatore che viene incrementato in funzionamento.

Allo scadere di un numero di ore preimpostato (1500) viene emessa una segnalazione per indicare che è consigliato effettuare la manutenzione del contenitore e la verifica del funzionamento delle pastiglie piezoelettriche. (vedi cap.9 "Manutenzione e parti di ricambio" a pg.19 e cap.8 "Tabella allarmi" a pg.18)

Per resettare tale contatore, in qualunque momento, è necessario effettuare le seguenti operazioni:

- Spegnerne l'umidificatore
- Attendere il completo svuotamento del contenitore
- Chiudere il rubinetto di alimentazione dell'acqua
- Rimuovere il contenitore facendo attenzione a scollegare il connettore di alimentazione delle pastiglie
- Aprire il contatto On/Off
- Accendere l'umidificatore SENZA CONTENITORE. Il led giallo lampeggerà
- Chiudere il contatto On/Off, il led giallo resterà acceso fisso
- Spegnerne l'umidificatore
- Riposizionare il connettore delle pastiglie, rimontare il contenitore e aprire il rubinetto di alimentazione dell'acqua
- Accendere l'umidificatore

### 5.7 Lavaggio automatico

L'umidificatore effettua automaticamente un ciclo di lavaggio ogni periodo di tempo, durante il quale viene prodotta acqua nebulizzata, impostato dal parametro b8 (default 60 minuti, tramite il parametro b0 è possibile convertire tale parametro in ore, vedi tabella 7.c).

Il ciclo di lavaggio consiste in uno scarico completo, in una fase durante la quale carico e scarico vengono attivati contemporaneamente (default 1 minuto, parametro b3) per permettere il defluire di eventuali residui presenti nella vaschetta, di un carico completo e infine di uno scarico completo.

Durante questa fase la produzione di vapore è interrotta.

### 5.8 Lavaggio per inattività

Se l'umidificatore rimane inattivo (acceso ma in standby) per un lungo periodo (parametro b2, default 24 ore) effettuerà un lavaggio, come descritto nel paragrafo precedente. Questo per ripulire il contenitore da eventuali residui (es. polvere) che si possono essere creati nel periodo d'inattività. Tramite il parametro b0 è possibile modificare l'istante in cui questo lavaggio è effettuato. Per default, il lavaggio avviene allo scadere delle 24 ore (continue) di inattività, mentre l'umidificatore è ancora in standby. Questo perché, normalmente, l'umidificatore è associato a un sistema di alimentazione a osmosi inversa, che richiede un uso frequente per evitare malfunzionamenti. Tramite b0 (vedere tabella 7.c, Osmosi) è possibile fare in modo che il lavaggio avvenga al primo riavvio successivo alle ore d'inattività continue, impostate da b2.



## 6. TERMINALE LCD (OPZIONALE)

### 6.1 Terminale display remoto (UUKDI00000)

Il terminale LCD è un optional ed è utilizzabile solo se è presente la scheda ausiliaria, anch'essa opzionale.

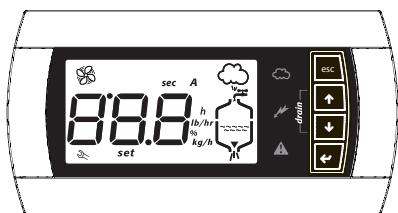


Fig. 6.a

Il terminale visualizza lo stato dell'umidificatore e può essere utilizzato per personalizzarne il funzionamento tramite parametri modificabili.

#### COLLEGAMENTO:

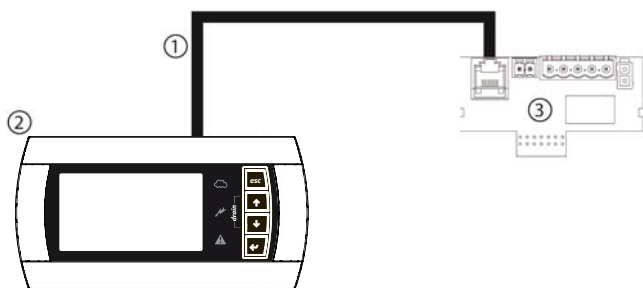


Fig. 6.b

#### Legenda:

1	cavo telefonico a 6 vie cod. S90CONN000 o equivalente con lunghezza massima 2 m (6,6 ft) <sup>(1)</sup> ;
2	terminale display remoto;
3	Scheda opzionale

<sup>(1)</sup> Per lunghezze maggiori di 2 m (6,6 ft) usare cavo schermato con schermo connesso al PE sia dal lato terminale che dal lato controllo.

### 6.2 Significato simboli

	Alimentazione (LED verde)
	Umidificatore in funzionamento (LED giallo) Fisso: produzione di umidità non ancora a setpoint Lampeggiante: produzione di vapore a set point
	Allarme (LED rosso) All'attivazione di un allarme: led lampeggiante e buzzer attivo. Se allarme attivo premendo ESC il buzzer si spegne e il LED diventa fisso, una ulteriore pressione del tasto ESC resetta gli allarmi (vedi cap. 8)
<b>sec</b>	Tempo in secondi
<b>h</b>	Contaore
<b>%</b>	Produzione percentuale umidità rispetto alla capacità nominale
<b>set</b>	Modifica in corso dei parametri (setup parametri)
	Richiesta di manutenzione (allarme in corso)
	Acceso fisso: ventilatore umidificatore attivo. Lampeggiante: ventilatore acceso durante fase di spegnimento
<b>888</b>	3 digit, dopo il 999 il display visualizza <b>100</b> per indicare 1000 (vengono visualizzate tre cifre con un punto in alto tra la prima e la seconda cifra).

	produzione di umidità in corso
	riempimento del contenitore in corso
	presenza acqua nel contenitore
	scarico acqua dal contenitore in corso

Tab. 6.a

### 6.3 Tastiera

tasto	funzione
<b>Esc</b>	ritorno alla visualizzazione precedente
<b>↑</b> UP	da maschera principale: visualizzazione dei valori dell'umidificazione, vedi paragrafo successivo dalla lista dei parametri: navigazione in senso circolare dei parametri e modifica dei valori dei parametri
<b>↓</b> DOWN	da maschera principale: visualizzazione dei valori dell'umidificazione dalla lista dei parametri: navigazione in senso circolare dei parametri e modifica dei valori dei parametri
<b>←</b> ENTER (PRG)	per 2 secondi: accesso alla lista parametri all'interno della lista dei parametri: funzione di selezione e conferma (come il tasto "enter" delle tastiere del computer)

Tab. 6.b

### 6.4 Visualizzazione principale

Il display dell'umidificatore visualizza normalmente lo stato del segnale di comando.

Se segnale ingresso ON/OFF o proporzionale (A0=0, A0=1, A0=3 e sonda Th sconnessa):

- visualizzazione segnale ingresso;
- contaore contenitore (h);
- regolazione produzione massima vapore (parametro P0) (\*);
- isteresi di regolazione (parametro P1).

Se segnale ingresso sonda umidità (A0=2, A0=3 e sonda Th connessa):

- visualizzazione lettura sonda umidità;
- visualizzazione temperatura (solo Th);
- contaore contenitore (h);
- regolazione produzione massima vapore (parametro P0) (\*);
- isteresi di regolazione (parametro P1)(\*);
- Setpoint umidità (parametro St)(\*).

Per tornare alla visualizzazione di base premere ESC.

Attraverso il parametro C0 (vedi cap. 7) è possibile cambiare il valore della visualizzazione di base (default: visualizzazione segnale ingresso).

Se l'umidificatore è disabilitato (contatto ON-OFF aperto, vedi Fig. 4.d), il display visualizza "--" alternativamente alla schermata principale (segnalazione LED: Standby).

Se il display visualizza "---" è presente un errore di comunicazione tra display e umidificatore: controllare il cavo di collegamento. Se il problema persiste, contattare l'assistenza.

(\*) Per modificare il parametro visualizzato premere:

- ENTER (display: **set**);
- UP o DOWN per modif. il valore
- ENTER per confermare il nuovo valore.

Premere ESC per tornare alla maschera principale. E' possibile accedere ai parametri anche dalla lista dei parametri (vedi cap. 7).

## 6.5 Visualizzazione release Software

---

- 1) all'accensione della macchina a display appare "rel. x.y" (p. es., rel. 1.2);
- 2) durante il funzionamento;
  - a) a display: da maschera principale premere contemporaneamente ESC e UP appaiono in sequenza: la taglia dell'umidificatore, la tensione di alimentazione, il numero di fasi e la release software;
  - b) via rete per mezzo della variabile intera 81. Es. formato "## = #.#" (p.es., 12 = release 1.2)"

## 6.6 Accesso e modifica parametri

---

I parametri di configurazione permettono di impostare e controllare le funzioni e lo stato dell'umidificatore.

Dalla maschera principale premere:

- ENTER per 2 secondi,
  - inserire la password 77 con i tasti UP o DOWN,
  - ENTER per confermare ed accedere alla lista dei parametri,
  - UP o DOWN per scorrere la lista circolare,
  - ENTER per selezionare un parametro (display: 'set'),
  - UP per modificare (aumentando) il valore del parametro. Per uno scorrimento più veloce aggiungere la pressione di DOWN,
  - DOWN per modificare (diminuendo) il valore del parametro. Per uno scorrimento più veloce aggiungere la pressione di UP,
  - ENTER per memorizzare il nuovo valore e tornare alla lista parametri o ESC per tornare a tale lista senza memorizzare il valore,
- Premere ESC per tornare alla maschera principale.

## 6.7 Parametri: Richiamo valori di fabbrica

---

Dalla maschera principale vi è la possibilità di richiamare in ogni momento i valori di fabbrica dei parametri.

Dalla maschera principale premere:

- ENTER per 2 secondi,
- inserire la password 50 con i tasti UP o DOWN e premere ENTER,
- Compare la scritta dEF lampeggiante: per richiamare i valori di fabbrica premere ENTER, oppure ESC per uscire.

Se non vengono premuti tasti per 30 secondi la visualizzazione si riporta alla maschera principale senza alcun richiamo.

## 6.8 Reset contatore da display

---

- Accedere al parametro 'd3' (vedi cap. 7)
- premere UP e DOWN per 5 secondi

Quando il reset è completato compare 'res' sul display.



## 7. PARAMETRI DI CONFIGURAZIONE

Per l'accesso e la modifica ai seguenti parametri vedere i capitoli 6 e 12.

### 7.1 Parametri base

Parametro	UM	range	def	note
A0 Modalità di funzionamento 0 = Modalità On/Off da ingresso sonda della scheda ausiliaria 1 = Modalità proporzionale da ingresso sonda ausiliaria 2 = Modalità sonda di umidità da ingresso sonda scheda ausiliaria 3 = Modalità AUTO: se presente viene utilizzata la lettura della sonda di umidità TH, altrimenti modalità On/Off da contatto su scheda base. Il parametro A2 non è utilizzato	-	0..3	3	
A1 Unità di misura 0 = Celsius ; 1 = Fahrenheit	-	0..1	0	
A2 Tipo sonda esterna (scheda opzionale) (0 = On/Off ; 1 = 0-10V; 2 = 2-10V; 3 = 0-20mA; 4 = 4-20mA)	-	0..4	1	
P0 massima produzione <sup>(1)</sup>	%	10..100	100	solo se terminale collegato, altrimenti valori impostati su dipswitch
P1 Isteresi regolazione umidità	%rH	2..20	2	
Pm Produzione minima	%	5..P0	5	
St Setpoint umidità <sup>(1)</sup>	%rH	20..80	50	solo se terminale collegato, altrimenti valori impostati su dipswitch
C0 Visualizzazione di default (Terminale)	-	0..5	0	

Tab. 7.a

### 7.2 Parametri avanzati

Parametro	UM	range	def	note
A3 Minimo sonda	rh%	0..100	0	
A4 Massimo sonda	rh%	0..100	100	
A5 Offset sonda	rh%	-99..100	0	
A6 Tempo ritardo spegnimento ventilatore	min	0..240	5	
A7 Velocità ventilatore	%	40..100	100	
A8 Tempo massimo di evaporazione per allarme ridotta produzione	min	0..200	30	
A9 Tempo minimo di evaporazione per allarme ridotta produzione	min	0..200	1	
AA Tempo di attesa per Retry	min	1..60	10	
Ab Percentuale di A8 nel quale effettuare il test livello	%	50..90	70	
b0 Opzioni di funzionamento (vedi Tab. 7.c)	-	0..63	7	
b1 Tempo che intercorre tra due lavaggi	min/h	0..120	60	
b2 Tempo di inattività per lavaggio	h	0..255	24	
b3 Tempo di lavaggio (carico +scarico)	min	0..10	1	
b4 Tempo ritardo avvio	s	0..240	10	
b5 Ore funzionamento per allarme CL	h	0..3000(*)	1500	
b6 Tempo di nuova visualizzazione allarme CL dopo reset da tastiera (senza reset contaore)	m	0..240	60	
b7 Periodo regolazione modulante trasduttori	s	0..10	1	
b8 Ritardo sonda sconnessa	s	0..200	10	
b9 Ritardo lettura TAM	s	0..60	2	
bA Tempo massimo di carico	m	0..30	15	
bb Tempo reintegro acqua in produzione	s	0..120	10	
bC Tempo massimo di scarico	s	0..240	60	
bd Tempo di apertura scarico per svuotamento completo vaschetta	s	0..240	30	
bE Tempo di ritardo da rilevamento basso livello per reintegro	s	0..240	20	
P1 Isteresi regolazione umidità	%rH	2..20	2	
P2 Soglia allarme bassa umidità	%rH	0..100	20	
P3 Soglia allarme alta umidità	%rH	0..100	80	

Tab. 7.b

(1) Per poter modificare il valore da terminale è necessario che i relativi dips siano tutti a Off. Per poter utilizzare nuovamente il valore dato dai dips è necessario impostare uno dei dips a On e togliere l'alimentazione. Al successivo riavvio il controllo userà nuovamente i valori impostati dai dips.

## Parametro b0

b0	Unità di misura del param. b1 M = minuti H = ore	Lavaggio Periodico EC = il lav. avviene alla fine del ciclo di produzione IN = il lav. avviene durante il ciclo di produzione	EV scarico in standby	Relè allarme AL= presenza allarmi SP= setpoint raggiunto	Logica Relè Allarme NO= norm. aperto NC= norm. chiuso	Osmosi Off= il lav. per inattività avviene al prossimo avvio On= il lav. per inattività avviene da disabilitato	Lav. per inattività	Auto- test
0	M	IN	Open	AL	NO	Off	Off	Off
1	M	IN	Open	AL	NO	Off	Off	On
2	M	IN	Open	AL	NO	Off	On	On
3	M	IN	Open	AL	NO	Off	On	On
4	M	IN	Open	AL	NO	On	Off	Off
5	M	IN	Open	AL	NO	On	Off	On
6	M	IN	Open	AL	NO	On	On	Off
7	M	IN	Open	AL	NO	On	On	On
8	M	IN	Open	AL	NC	Off	Off	Off
9	M	IN	Open	AL	NC	Off	Off	On
10	M	IN	Open	AL	NC	Off	On	Off
11	M	IN	Open	AL	NC	Off	On	On
12	M	IN	Open	AL	NC	On	Off	Off
13	M	IN	Open	AL	NC	On	Off	On
14	M	IN	Open	AL	NC	On	On	Off
15	M	IN	Open	AL	NC	On	On	On
16	M	IN	Open	SP	NO	Off	Off	Off
17	M	IN	Open	SP	NO	Off	Off	On
18	M	IN	Open	SP	NO	Off	On	Off
19	M	IN	Open	SP	NO	Off	On	On
20	M	IN	Open	SP	NO	On	Off	Off
21	M	IN	Open	SP	NO	On	Off	On
22	M	IN	Open	SP	NO	On	On	Off
23	M	IN	Open	SP	NO	On	On	On
24	M	IN	Open	SP	NC	Off	Off	Off
25	M	IN	Open	SP	NC	Off	Off	On
26	M	IN	Open	SP	NC	Off	On	Off
27	M	IN	Open	SP	NC	Off	On	On
28	M	IN	Open	SP	NC	On	Off	Off
29	M	IN	Open	SP	NC	On	Off	On
30	M	IN	Open	SP	NC	On	On	Off
31	M	IN	Open	SP	NC	On	On	On
32	M	IN	Closed	AL	NO	Off	Off	Off
33	M	IN	Closed	AL	NO	Off	Off	On
34	M	IN	Closed	AL	NO	Off	On	Off
35	M	IN	Closed	AL	NO	Off	On	On
36	M	IN	Closed	AL	NO	On	Off	Off
37	M	IN	Closed	AL	NO	On	Off	On
38	M	IN	Closed	AL	NO	On	On	Off
39	M	IN	Closed	AL	NO	On	On	On
40	M	IN	Closed	AL	NC	Off	Off	Off
41	M	IN	Closed	AL	NC	Off	Off	On
42	M	IN	Closed	AL	NC	Off	On	Off
43	M	IN	Closed	AL	NC	Off	On	On
44	M	IN	Closed	AL	NC	On	Off	Off
45	M	IN	Closed	AL	NC	On	Off	On
46	M	IN	Closed	AL	NC	On	On	Off
47	M	IN	Closed	AL	NC	On	On	On
48	M	IN	Closed	SP	NO	Off	Off	Off
49	M	IN	Closed	SP	NO	Off	Off	On
50	M	IN	Closed	SP	NO	Off	On	Off
51	M	IN	Closed	SP	NO	Off	On	On
52	M	IN	Closed	SP	NO	On	Off	Off
53	M	IN	Closed	SP	NO	On	Off	On
54	M	IN	Closed	SP	NO	On	On	Off
55	M	IN	Closed	SP	NO	On	On	On
56	M	IN	Closed	SP	NC	Off	Off	Off
57	M	IN	Closed	SP	NC	Off	Off	On
58	M	IN	Closed	SP	NC	Off	On	Off
59	M	IN	Closed	SP	NC	Off	On	On
60	M	IN	Closed	SP	NC	On	Off	Off
61	M	IN	Closed	SP	NC	On	Off	On
62	M	IN	Closed	SP	NC	On	On	Off
63	M	IN	Closed	SP	NC	On	On	On
64	M	EC	Open	AL	NO	Off	Off	Off
65	M	EC	Open	AL	NO	Off	Off	On
66	M	EC	Open	AL	NO	Off	On	Off
67	M	EC	Open	AL	NO	Off	On	On
68	M	EC	Open	AL	NO	On	Off	Off
69	M	EC	Open	AL	NO	On	Off	On
70	M	EC	Open	AL	NO	On	On	Off
71	M	EC	Open	AL	NO	On	On	On
72	M	EC	Open	AL	NC	Off	Off	Off
73	M	EC	Open	AL	NC	Off	Off	On
74	M	EC	Open	AL	NC	Off	On	Off
75	M	EC	Open	AL	NC	Off	On	On
76	M	EC	Open	AL	NC	On	Off	Off
77	M	EC	Open	AL	NC	On	Off	On
78	M	EC	Open	AL	NC	On	On	Off

b0	Unità di misura del param. b1 M = minuti H = ore	Lavaggio Periodico EC = il lav. avviene alla fine del ciclo di produzione IN = il lav. avviene durante il ciclo di produzione	EV scarico in standby	Relè allarme AL= presenza allarmi SP= setpoint raggiunto	Logica Relè Allarme NO= norm. aperto NC= norm. chiuso	Osmosi Off= il lav. per inattività avviene al prossimo avvio On= il lav. per inattività avviene da disabilitato	Lav. per inattività	Auto-test
79	M	EC	Open	AL	NC	On	On	On
80	M	EC	Open	SP	NO	Off	Off	Off
81	M	EC	Open	SP	NO	Off	Off	On
82	M	EC	Open	SP	NO	Off	On	Off
83	M	EC	Open	SP	NO	Off	On	On
84	M	EC	Open	SP	NO	On	Off	Off
85	M	EC	Open	SP	NO	On	Off	On
86	M	EC	Open	SP	NO	On	On	Off
87	M	EC	Open	SP	NO	On	On	On
88	M	EC	Open	SP	NC	Off	Off	Off
89	M	EC	Open	SP	NC	Off	Off	On
90	M	EC	Open	SP	NC	Off	On	Off
91	M	EC	Open	SP	NC	Off	On	On
92	M	EC	Open	SP	NC	On	Off	Off
93	M	EC	Open	SP	NC	On	Off	On
94	M	EC	Open	SP	NC	On	On	Off
95	M	EC	Open	SP	NC	On	On	On
96	M	EC	Closed	AL	NO	Off	Off	Off
97	M	EC	Closed	AL	NO	Off	Off	On
98	M	EC	Closed	AL	NO	Off	On	Off
99	M	EC	Closed	AL	NO	Off	On	On
100	M	EC	Closed	AL	NO	On	Off	Off
101	M	EC	Closed	AL	NO	On	Off	On
102	M	EC	Closed	AL	NO	On	On	Off
103	M	EC	Closed	AL	NO	On	On	On
104	M	EC	Closed	AL	NC	Off	Off	Off
105	M	EC	Closed	AL	NC	Off	Off	On
106	M	EC	Closed	AL	NC	Off	On	Off
107	M	EC	Closed	AL	NC	Off	On	On
108	M	EC	Closed	AL	NC	On	Off	Off
109	M	EC	Closed	AL	NC	On	Off	On
110	M	EC	Closed	AL	NC	On	On	Off
111	M	EC	Closed	AL	NC	On	On	On
112	M	EC	Closed	SP	NO	Off	Off	Off
113	M	EC	Closed	SP	NO	Off	Off	On
114	M	EC	Closed	SP	NO	Off	On	Off
115	M	EC	Closed	SP	NO	Off	On	On
116	M	EC	Closed	SP	NO	On	Off	Off
117	M	EC	Closed	SP	NO	On	Off	On
118	M	EC	Closed	SP	NO	On	On	Off
119	M	EC	Closed	SP	NO	On	On	On
120	M	EC	Closed	SP	NC	Off	Off	Off
121	M	EC	Closed	SP	NC	Off	Off	On
122	M	EC	Closed	SP	NC	Off	On	Off
123	M	EC	Closed	SP	NC	Off	On	On
124	M	EC	Closed	SP	NC	On	Off	Off
125	M	EC	Closed	SP	NC	On	Off	On
126	M	EC	Closed	SP	NC	On	On	Off
127	M	EC	Closed	SP	NC	On	On	On
128	H	IN	Open	AL	NO	Off	Off	Off
129	H	IN	Open	AL	NO	Off	Off	On
130	H	IN	Open	AL	NO	Off	On	Off
131	H	IN	Open	AL	NO	Off	On	On
132	H	IN	Open	AL	NO	On	Off	Off
133	H	IN	Open	AL	NO	On	Off	On
134	H	IN	Open	AL	NO	On	On	Off
135	H	IN	Open	AL	NO	On	On	On
136	H	IN	Open	AL	NC	Off	Off	Off
137	H	IN	Open	AL	NC	Off	Off	On
138	H	IN	Open	AL	NC	Off	On	Off
139	H	IN	Open	AL	NC	Off	On	On
140	H	IN	Open	AL	NC	On	Off	Off
141	H	IN	Open	AL	NC	On	Off	On
142	H	IN	Open	AL	NC	On	On	Off
143	H	IN	Open	AL	NC	On	On	On
144	H	IN	Open	SP	NO	Off	Off	Off
145	H	IN	Open	SP	NO	Off	Off	On
146	H	IN	Open	SP	NO	Off	On	Off
147	H	IN	Open	SP	NO	Off	On	On
148	H	IN	Open	SP	NO	On	Off	Off
149	H	IN	Open	SP	NO	On	Off	On
150	H	IN	Open	SP	NO	On	On	Off
151	H	IN	Open	SP	NO	On	On	On
152	H	IN	Open	SP	NC	Off	Off	Off
153	H	IN	Open	SP	NC	Off	Off	On
154	H	IN	Open	SP	NC	Off	On	Off
155	H	IN	Open	SP	NC	Off	On	On
156	H	IN	Open	SP	NC	On	Off	Off
157	H	IN	Open	SP	NC	On	Off	On
158	H	IN	Open	SP	NC	On	On	Off

b0	Unità di misura del param. b1 M = minuti H = ore	Lavaggio Periodico EC = il lav. avviene alla fine del ciclo di produzione IN = il lav. avviene durante il ciclo di produzione	EV scarico in standby	Relè allarme AL= presenza allarmi SP= setpoint raggiunto	Logica Relè Allarme NO= norm. aperto NC= norm. chiuso	Osmosi Off= il lav. per inattività avviene al prossimo avvio On= il lav. per inattività avviene da disabilitato	Lav. per inattività	Auto- test
159	H	IN	Open	SP	NC	On	On	On
160	H	IN	Closed	AL	NO	Off	Off	Off
161	H	IN	Closed	AL	NO	Off	Off	On
162	H	IN	Closed	AL	NO	Off	On	Off
163	H	IN	Closed	AL	NO	Off	On	On
164	H	IN	Closed	AL	NO	On	Off	Off
165	H	IN	Closed	AL	NO	On	Off	On
166	H	IN	Closed	AL	NO	On	On	Off
167	H	IN	Closed	AL	NO	On	On	On
168	H	IN	Closed	AL	NC	Off	Off	Off
169	H	IN	Closed	AL	NC	Off	Off	On
170	H	IN	Closed	AL	NC	Off	On	Off
171	H	IN	Closed	AL	NC	Off	On	On
172	H	IN	Closed	AL	NC	On	Off	Off
173	H	IN	Closed	AL	NC	On	Off	On
174	H	IN	Closed	AL	NC	On	On	Off
175	H	IN	Closed	AL	NC	On	On	On
176	H	IN	Closed	SP	NO	Off	Off	Off
177	H	IN	Closed	SP	NO	Off	Off	On
178	H	IN	Closed	SP	NO	Off	On	Off
179	H	IN	Closed	SP	NO	Off	On	On
180	H	IN	Closed	SP	NO	On	Off	Off
181	H	IN	Closed	SP	NO	On	Off	On
182	H	IN	Closed	SP	NO	On	On	Off
183	H	IN	Closed	SP	NO	On	On	On
184	H	IN	Closed	SP	NC	Off	Off	Off
185	H	IN	Closed	SP	NC	Off	Off	On
186	H	IN	Closed	SP	NC	Off	On	Off
187	H	IN	Closed	SP	NC	Off	On	On
188	H	IN	Closed	SP	NC	On	Off	Off
189	H	IN	Closed	SP	NC	On	Off	On
190	H	IN	Closed	SP	NC	On	On	Off
191	H	IN	Closed	SP	NC	On	On	On
192	H	EC	Open	AL	NO	Off	Off	Off
193	H	EC	Open	AL	NO	Off	Off	On
194	H	EC	Open	AL	NO	Off	On	Off
195	H	EC	Open	AL	NO	Off	On	On
196	H	EC	Open	AL	NO	On	Off	Off
197	H	EC	Open	AL	NO	On	Off	On
198	H	EC	Open	AL	NO	On	On	Off
199	H	EC	Open	AL	NO	On	On	On
200	H	EC	Open	AL	NC	Off	Off	Off
201	H	EC	Open	AL	NC	Off	Off	On
202	H	EC	Open	AL	NC	Off	On	Off
203	H	EC	Open	AL	NC	Off	On	On
204	H	EC	Open	AL	NC	On	Off	Off
205	H	EC	Open	AL	NC	On	Off	On
206	H	EC	Open	AL	NC	On	On	Off
207	H	EC	Open	AL	NC	On	On	On
208	H	EC	Open	SP	NO	Off	Off	Off
209	H	EC	Open	SP	NO	Off	Off	On
210	H	EC	Open	SP	NO	Off	On	Off
211	H	EC	Open	SP	NO	Off	On	On
212	H	EC	Open	SP	NO	On	Off	Off
213	H	EC	Open	SP	NO	On	Off	On
214	H	EC	Open	SP	NO	On	On	Off
215	H	EC	Open	SP	NO	On	On	On
216	H	EC	Open	SP	NC	Off	Off	Off
217	H	EC	Open	SP	NC	Off	Off	On
218	H	EC	Open	SP	NC	Off	On	Off
219	H	EC	Open	SP	NC	Off	On	On
220	H	EC	Open	SP	NC	On	Off	Off
221	H	EC	Open	SP	NC	On	Off	On
222	H	EC	Open	SP	NC	On	On	Off
223	H	EC	Open	SP	NC	On	On	On
224	H	EC	Closed	AL	NO	Off	Off	Off
225	H	EC	Closed	AL	NO	Off	Off	On
226	H	EC	Closed	AL	NO	Off	On	Off
227	H	EC	Closed	AL	NO	Off	On	On
228	H	EC	Closed	AL	NO	On	Off	Off
229	H	EC	Closed	AL	NO	On	Off	On
230	H	EC	Closed	AL	NO	On	On	Off
231	H	EC	Closed	AL	NO	On	On	On
232	H	EC	Closed	AL	NC	Off	Off	Off
233	H	EC	Closed	AL	NC	Off	Off	On
234	H	EC	Closed	AL	NC	Off	On	Off
235	H	EC	Closed	AL	NC	Off	On	On
236	H	EC	Closed	AL	NC	On	Off	Off
237	H	EC	Closed	AL	NC	On	Off	On
238	H	EC	Closed	AL	NC	On	On	Off

b0	Unità di misura del param. b1 M = minuti H = ore	Lavaggio Periodico EC = il lav. avviene alla fine del ciclo di produzione IN = il lav. avviene durante il ciclo di produzione	EV scarico in standby	Relè allarme AL= presenza allarmi SP= setpoint raggiunto	Logica Relè Allarme NO= norm. aperto NC= norm. chiuso	Osmosi Off= il lav. per inattività avviene al prossimo avvio On= il lav. per inattività avviene da disabilitato	Lav. per inattività	Auto-test
239	H	EC	Closed	AL	NC	On	On	On
240	H	EC	Closed	SP	NO	Off	Off	Off
241	H	EC	Closed	SP	NO	Off	Off	On
242	H	EC	Closed	SP	NO	Off	On	Off
243	H	EC	Closed	SP	NO	Off	On	On
244	H	EC	Closed	SP	NO	On	Off	Off
245	H	EC	Closed	SP	NO	On	Off	On
246	H	EC	Closed	SP	NO	On	On	Off
247	H	EC	Closed	SP	NO	On	On	On
248	H	EC	Closed	SP	NC	Off	Off	Off
249	H	EC	Closed	SP	NC	Off	Off	On
250	H	EC	Closed	SP	NC	Off	On	Off
251	H	EC	Closed	SP	NC	Off	On	On
252	H	EC	Closed	SP	NC	On	Off	Off
253	H	EC	Closed	SP	NC	On	Off	On
254	H	EC	Closed	SP	NC	On	On	Off
255	H	EC	Closed	SP	NC	On	On	On

Tab. 7.c

### 7.3 Parametri collegamento seriale

Parametro	UM	range	def	note
C1 Baud rate 0 = 4800 bps; 1 = 9600 bps; 2 = 19200 bps; 3 = 38400 bps	-	0...3	2	
C2 Indirizzo tLan (se 0 = master)				
C3 indirizzo seriale	-	1...207	1	
C4 Timeout per generazione allarme offline master seriale	s	0...240	30	L'allarme viene generato solo se è attivo il controllo della produzione via rete (vedi cap.12.2)

Tab. 7.d





### 7.4 Parametri di sola lettura

Parametro	UM	range	def	note
d0 lettura temperatura sonda TH	°C/°F	0...1000	0	
d1 lettura umidità sonda TH	%rH	0...1000	0	
d2 lettura ingresso configurabile (scheda opzionale)	% / %rH	0...100	0	
d3 contaore funzionamento contenitore( resettabile , vedi 6.10 e 12.8)	h	0...9999(*)	0	
d4 contaore macchina ( solo lettura )	h	0...9999(*)	0	
d5 lettura trimmer set point	%rH	0...80/100	0	

Tab. 7.e

(\*) dopo il 999 il display visualizza **100** per indicare 1000 (vengono visualizzate tre cifre con un punto in altro tra la prima e la seconda cifra).

## 8. ALLARMI

segnalazione LED rosso (*)	codice e simbolo a display (lampeggiante)		significato	cause	soluzione	attivazione relè di allarme	azione	reset
2 lampeggi rapidi	Et	-	Autotest fallito	- Carico non collegato o insufficiente - scarico aperto - galleggiante difettoso	Verificare: • alimentazione d'acqua e la valvola di carico; • intasamento del filtro sull'elettrovalvola di carico; • verificare elettrovalvola di scarico e collegamento di scarico;	si	umidificazione interrotta	ESC / Digitale 29
5 lampeggi rapidi	EP		mancata produzione	funzionamento anomalo dei trasduttori piezoelettrici	Provvedere alla manutenzione del contenitore	si	umidificazione interrotta	ESC / Digitale 29
3 lampeggi rapidi	EF		mancanza acqua	Interruzione della rete idrica o malfunzionamento elettrovalvola di carico	Verificare: • alimentazione d'acqua e la valvola di carico; • intasamento del filtro sull'elettrovalvola di carico;	si (nei 10 minuti di attesa)	umidificazione interrotta solo per 10 minuti	automatico (dopo 10 minuti di attesa, vedi cap. 5.8)
4 lampeggi rapidi	Ed		scarico difettoso	Malfunzionamento elettrovalvola/circuito di scarico	verificare valvola di scarico e collegamento di scarico	si	umidificazione interrotta	ESC / Digitale 29
5 lampeggi lenti	CL		segnale di richiesta manutenzione contenitore	Superamento delle 1500 ore di funzionamento per manutenzione consigliata	Effettuare manutenzione contenitore e trasduttori (cap. 9)	no	solo segnalazione	Reset contatore (Vedi cap 5.6 o 6.8)
6 lampeggi rapidi	PU	-	Segnale di comando esterno non correttamente connesso	Cavo interrotto/sconnesso/non correttamente connesso.	Verificare il segnale di riferimento in modalità (4...20mA o 2...10V).	si	umidificazione interrotta	AUTO
2 lampeggi lenti	H <sup>+</sup>		Alta umidità	Il segnale proveniente dalla sonda indica una umidità superiore a 80%rH	Verificare segnale/cavo sonda umidità	si	umidificazione interrotta	AUTO
3 lampeggi lenti	H <sub>-</sub>		Bassa Umidità	Il segnale proveniente dalla sonda indica una umidità inferiore al 20%rH	Verificare segnale/cavo sonda umidità	si	umidificazione interrotta	AUTO
4 lampeggi lenti	EE		Allarme EEPROM	problemi nell'EEPROM	se il problema persiste, contattare il centro di assistenza CAREL	si	umidificazione interrotta	Se persiste contattare assistenza
1 lampeggio rapido	E0		Test funzionale non effettuato	Test funzionale non effettuato in fabbrica / problemi nell'EEPROM	se il problema persiste, contattare il centro di assistenza CAREL	si	umidificazione interrotta	Se persiste contattare assistenza
7 lampeggi lenti	OFL		Master Offline	Perdita di comunicazione con il master seriale (se D37 = 1)	Verificare stato Master / cavo di comunicazione	si	umidificazione interrotta	AUTO

Per il reset degli allarmi premere una volta il tasto ESC per spegnere il buzzer di segnalazione acustica, premere una seconda volta ESC per resettare l'allarme.

(\*) Lampeggio rapido: 0,2 secondi ON e 0,2 secondi OFF  
Lampeggio lento: 1 secondo ON e 1 secondo OFF

## 9. MANUTENZIONE E PARTI DI RICAMBIO

### 9.1 Parti di ricambio

Tabella codici ricambio parte idraulica, elettrica ed elettronica

	codice ricambio	pos.	fig.
<b>Parte idraulica</b>			
Kit elettrovalvola di carico	UUKFV00000	F	9.a
Kit elettrovalvola di scarico	UUKDV00000	E	9.a
<b>Parte idraulica - 2 trasduttori (UU01F)</b>			
Vaschetta con trasduttori completa	UUKC200000	B	9.a
Coperchio con ventola e sensore di livello	UUKCO00000	L	9.a
<b>Parte idraulica - 4 trasduttori (UU01G)</b>			
Vaschetta con trasduttori completa	UUKC400000	B	9.a
Coperchio con ventola e sensore di livello	UUKCD00000	L	9.a
<b>Parte elettrica ed elettronica</b>			
Scheda elettronica base	UUF02S0000	D	9.a
Scheda base + Scheda ausiliaria	UUF02M0000	D + H	9.a
Coppia Trasduttori con piastra di fissaggio	UUKPZ00000		
<b>Parte elettrica ed elettronica - 2 trasduttori (UU01F)</b>			
Trasformatore alimentazione: 230-24/36V	UUKTFD0000	A	9.a
Trasformatore alimentazione: 115-24/30V	UUKTF10000	A	9.a
Kit cavi	UURWR00000	G	9.a
<b>Parte elettrica ed elettronica - 4 trasduttori (UU01G)</b>			
Trasformatore alimentazione: 230-24/36V	UUKTF20000	A	9.a
Fusibile di ricambio 1A per trasf. 230-24/36V	0605640AXX	-	-
Fusibile di ricambio 4A per trasf. 230-24/36V	0605621AXX	-	-
Trasformatore alimentazione: 115-24/30V	UUKTF30000	A	9.a
Kit cavi 115V	UUKWR00000	G	9.a
230V	UUKWR10000	G	9.a
Prolunga per cavo trasduttori	UUKPP00000	C	9.a

Tab. 9.a

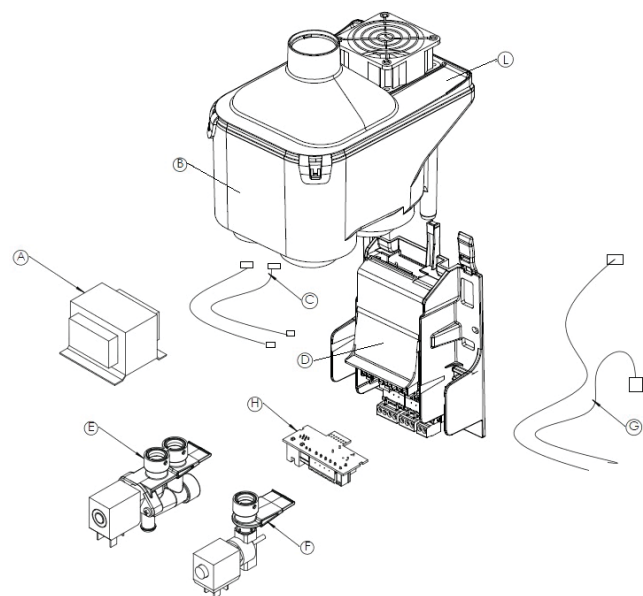


Fig. 9.a

### 9.2 Pulizia e manutenzione vaschetta

#### Sostituzione

**⚠ Attenzione:** la sostituzione deve essere svolta solo da personale qualificato, e con umidificatore non alimentato.

In normali condizioni, **il contenitore va mantenuto dopo un anno** (o 1500 ore di esercizio, se periodicamente puliti), **o comunque dopo un lungo periodo di non utilizzo**. La sostituzione deve essere immediata – anche prima dei tempi previsti – al verificarsi di anomalie. (Per esempio, quando le incrostazioni di calcare all'interno del contenitore impediscono un corretto funzionamento dei trasduttori piezo elettrici)

#### Procedura di sostituzione:

1. spegnere l'umidificatore (interruttore "0"), e aprire il sezionatore di linea dell'alimentazione elettrica (procedura di sicurezza);
2. sconnettere il cavo di alimentazione dei trasduttori;
3. sbloccare il contenitore dal fissaggio (le due alette posteriori) e sollevarlo verticalmente per estrarlo;
4. Pulire i trasduttori e sostituire i trasduttori rimuovendo le viti di fissaggio (fig. 9.b). In caso di sostituzione provare la tenuta idraulica riempiendo manualmente il contenitore;
5. riconnettere il cavo di alimentazione dei trasduttori;
6. rimontare il contenitore;
7. accendere l'umidificatore.

#### Controlli periodici

- **Ogni anno** o non oltre 1500 ore d'esercizio:
  - Pulire i trasduttori piezoelettrici
  - controllare lo scorrimento del sensore di livello

**⚠ Attenzione:** In caso di perdita d'acqua togliere l'alimentazione dall'umidificatore e rimuovere la perdita

### 9.3 Pulizia e manutenzione altri componenti

- per la pulizia dei componenti plastici non impiegare detersivi/solventi;
- i lavaggi disincrostanti possono essere effettuati con una soluzione di acido acetico al 20%, sciacquando successivamente con acqua;
- per sostituire i trasduttori, allentare con un cacciavite le viti indicate in figura, facendo attenzione a non tirarle o forzarle. Una non corretta manutenzione può provocare future perdite dal serbatoio.

#### Verifiche di manutenzione altre componenti:

- elettrovalvola di alimentazione. Dopo avere scollegato i cavi e le tubazioni, rimuovere l'elettrovalvola e controllare lo stato di pulizia del filtro in ingresso pulendolo; se necessario, utilizzare acqua e una spazzola morbida.

**⚠ Attenzione:** dopo aver sostituito o controllato le parti idrauliche verificare che le connessioni siano collegate correttamente.



Fig. 9.b

10. SCHEMI ELETTRICI

10.1 Schema

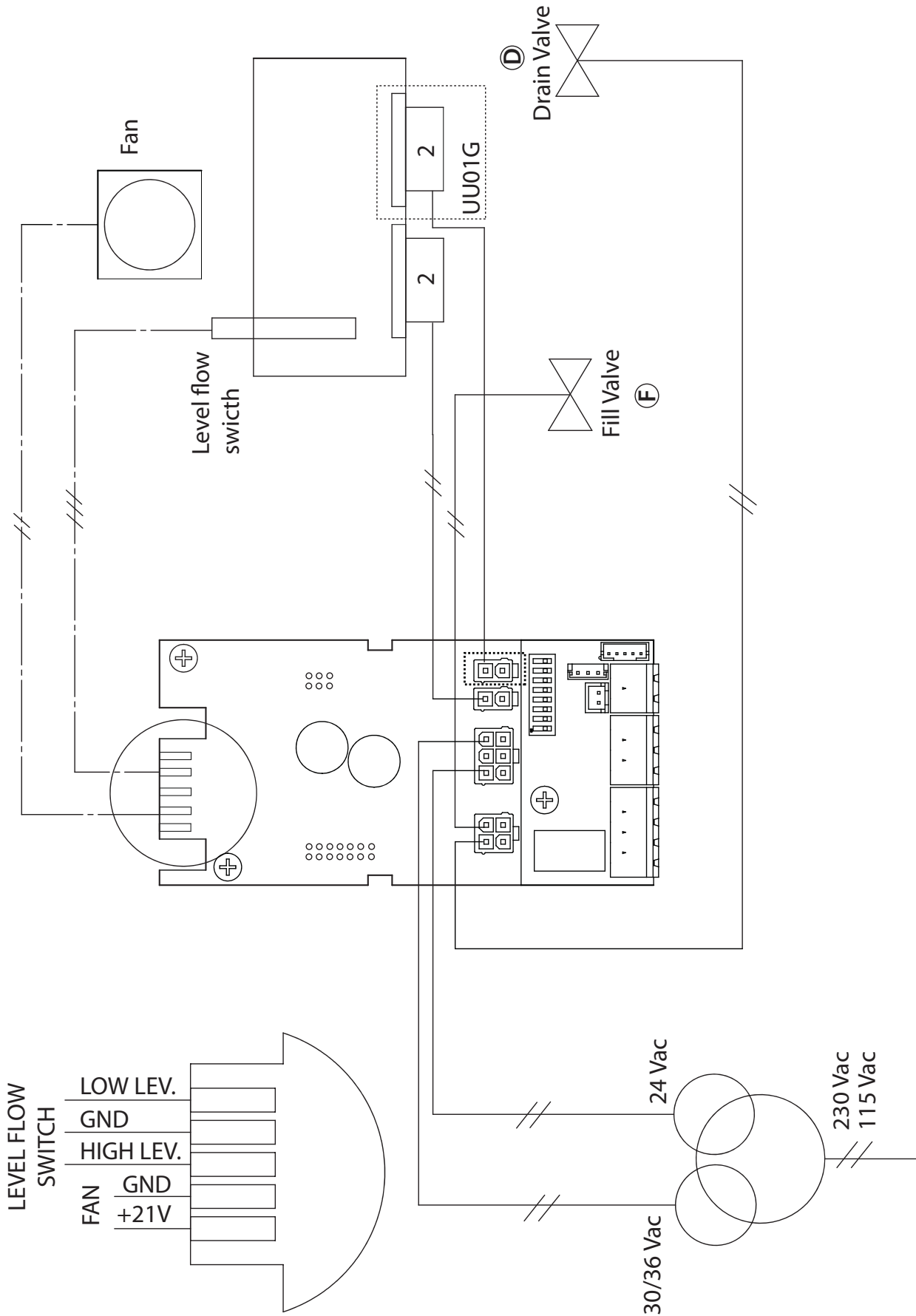


Fig. 10.a



## 11. CARATTERISTICHE GENERALI E MODELLI

### 11.1 Modelli umidificatori ultrasuoni per fan coil e caratteristiche elettriche

Nella tabella seguente sono riassunti i dati elettrici relativi alle tensioni d'alimentazione dei vari modelli e alle caratteristiche funzionali di ciascuno di essi. Si noti che alcuni modelli possono essere alimentati con tensioni diverse, ovviamente con diversi assorbimenti e produzioni di vapore.

modello	produzione di umidità <sup>(2,4)</sup> (kg/h)	potenza <sup>(2)</sup> (W)	alimentazione		corrente <sup>(2)</sup> (A)	cavo <sup>(3)</sup> (mm <sup>2</sup> )	schema elettrico (Fig.)
			codice	tensione <sup>(1)</sup> (V - type)			
UU01FD	0,5	40	D	230-1~	0,5	1,5	10.a
UU01F1	0,45	40	1	115 - 1~	0,4	1,5	10.a
UU01GD	1	100	D	230 - 1~	1	1,5	10.a
UU01G1	0,8	70	1	115 - 1~	0,8	1,5	10.a

Tab. 11.a

(1) tolleranza ammessa sulla tensione nominale di rete: -15%, +10%;

(2) tolleranza sui valori nominali: +5%, -10% (EN 60335-1);

(3) valori consigliati, riferiti alla posa del cavo in PVC o gomma in canale chiusa per una lunghezza di 20 m (65.6 ft); è comunque necessario rispettare le Normative vigenti;

(4) produzione di vapore istantanea nominale max: la produzione media di vapore può essere influenzata da fattori esterni quali: temperatura ambiente, qualità dell'acqua, sistema di distribuzione del vapore.



**Attenzione:** per evitare interferenze, si consiglia di mantenere i cavi di alimentazione separati da quelli delle sonde.

### 11.2 Caratteristiche tecniche

Caratteristiche tecniche	modelli UU	
	UU01*	
<b>Uscita umidità</b>		
connessione ø mm	40 (assicurare una uscita di 1100 mm <sup>2</sup> es. 22 fori diametro 8 mm)	
<b>acqua d'alimentazione</b>		
connessione	G 1/8" F	
limiti di temperatura °C (°F)	1...40 (33.8...104)	
limiti di pressione (MPa)	0,1...0,6 (1...6 bar)	
conducibilità specifica a 20°C	0...50 µS/cm	
durezza totale	0...25 mg/l CaCO <sub>3</sub>	
durezza temporanea	0...15 mg/l CaCO <sub>3</sub>	
quantità totale di solidi disciolti (cR)	dipendente dalla conducibilità specifica <sup>(1)</sup>	
residuo solido a 180°C	dipendente dalla conducibilità specifica <sup>(1)</sup>	
ferro + manganese	0 mg/l Fe+Mn	
cloruri	0...10 ppm Cl	
biossido di silicio	0...1 mg/l SiO <sub>2</sub>	
ioni di cloro	0 mg/l Cl-	
solfato di calcio	mg/l CaSO <sub>4</sub>	
portata istantanea (l/min)	0,6	
<b>acqua di drenaggio</b>		
connessione ø mm (*)	10 mm	
temperatura tipica °C (°F)		
portata istantanea (l/min)	7	
<b>condizioni ambientali</b>		
temperat. ambiente di funzionam. °C (°F)	1...55 (33.8...131)	
umidità ambiente di funzionam. (% rH)	10...60	
temperatura di immagazzinamento °C (°F)	-10...60 (14...140)	
umidità di immagazzinamento (% rH)	5... 95	
grado di protezione	IP20	
<b>controllo elettronico</b>		
tensione/frequenza degli ausiliari (V- Hz)	24V / 50-60Hz	
potenza massima ausiliari (VA)	3	
ingressi segnali di comando (caratteristiche generali)	selezionabili per segnali: 0...10 Vdc, 2...10 Vdc, 0...20 mA, 4...20 mA, impedenza di ingresso: 20 kΩ con segnali: 0...10 Vdc, 2...10 Vdc 100 Ω con segnali: 0...20 mA, 4...20 mA	
uscite relè d'allarme (caratteristiche generali)	24V (max 3 W)	
ingresso di abilitazione remota (caratteristiche generali)	contatto pulito; resistenza max. 100 Ω; Vmax= 5 Vdc; Imax= 5 mA	
<b>potenzialità</b>		
produzione istantanea di vapore <sup>(2)</sup> kg/h (lb/h)	vedi Tab. 11.a	
potenza assorbita a tens. nominale (W)	vedi Tab. 11.a	

Tab. 11.b

<sup>(1)</sup> = in genere  $C_R \cong 0,65 * \sigma_{R,20^\circ C}; R_{180} \cong 0,93 * \sigma_{R,20^\circ C}$

<sup>(2)</sup> = la produzione media di vapore viene influenzata da fattori quali: temperatura ambiente, qualità dell'acqua, sistema di distribuzione del vapore

## 12. CONTROLLO DELL'UMIDIFICATORE VIA RETE

Le variabili riportate nella lista sono solo un set di tutte le variabili interne.  
**NON CONFIGURARE VARIABILI CHE NON PRESENTI NELLA TABELLA, ALTRIMENTI C'È IL RISCHIO DI COMPROMETTERE IL FUNZIONAMENTO DELL'UMIDIFICATORE.**

La seriale (connettore M11) è configurata per default con i seguenti parametri:

- Indirizzo 1
- Baud rate 19200 bps
- Frame 8,N,2

### 12.1 Lista variabili di supervisione

"A"		variabili analogiche* (Modbus®: REGISTERS)	R/W
CAREL - Modbus®			
1		param. d0: Lettura temperatura sonda TH	R
2		param. d1: Lettura umidità sonda TH	R
3		param. d2: Lettura sonda	R
4		param. d5: Lettura trimmer setpoint	R
"I"		variabili intere (Modbus®: REGISTERS)	R/W
CAREL	Modbus®		
1	129	password accesso livelli	R/W
2	130	Release firmware	R
15	143	Allarmi, fare riferimento al Cap.8 ALLARMI: <ul style="list-style-type: none"> <li>• bit0: Allarme E0</li> <li>• bit1: Allarme Et</li> <li>• bit2: Allarme EF</li> <li>• bit3: Allarme Ed</li> <li>• bit4: Allarme EP</li> <li>• bit5: Allarme PU</li> <li>• bit6: Allarme H<sup>-</sup></li> <li>• bit7: Allarme H<sub>-</sub></li> <li>• bit8: Allarme EE</li> <li>• bit9: Allarme CL</li> </ul>	R/W
20	148	Parametro A0: Modalità di funzionamento	R/W
21	149	Parametro A2: Tipo sonda esterna	R/W
22	150	Parametro A3: Minimo sonda	R/W
23	151	Parametro A4: Massimo sonda	R/W
24	152	Parametro A5: Offset sonda	R/W
25	153	Parametro A6: Tempo di ritardo spegnimento ventilatore	R/W
26	154	Parametro A7: Velocità ventilatore	R/W
27	155	Parametro A8: Tempo massimo di evaporazione per allarme mancata produzione	R/W
28	156	Parametro A9: Tempo minimo di evaporazione per allarme mancata produzione	R/W
29	157	Parametro b0: Opzioni di funzionamento	R/W
30	158	Parametro b1: Tempo che intercorre tra due lavaggi	R/W
31	159	Parametro b2: Tempo di inattività per lavaggio al prossimo avvio	R/W
32	160	Parametro b3: Tempo di lavaggio (carico+scarico)	R/W
33	161	Parametro b4: Tempo di ritardo avvio	R/W
34	162	Parametro b5: Ore di funzionamento per allarme CL	R/W
35	163	Parametro b6: Tempo di nuova visualizzazione allarme CL in minuti	R/W
36	164	Parametro b7: Intervallo per regolazione OnOff pastiglie	R/W
37	165	Parametro b8: Ritardo sonda sconnessa	R/W
38	166	Parametro b9 Ritardo OFF Tam	R/W
39	167	Parametro bA: Tempo massimo di carico	R/W
40	168	Parametro bb: Tempo reintegro in evaporazione	R/W
41	169	Parametro bC: Tempo massimo di scarico	R/W
42	170	Parametro bd: Tempo di apertura scarico per svuotamento completo vaschetta	R/W
43	171	Parametro bE: Tempo di ritardo da attivazione basso livello per reintegro	R/W
44	172	Parametro C0: Visualizzazione di default (Terminale)	R/W
45	173	Parametro C1: Parametro A0: Baud rate	R/W
46	174	Parametro C2: Indirizzo Tlan (Se 0 controllo Master)	R/W
47	175	Parametro C3: Serial address	R/W
48	176	Parametro P0: Portata massima	R/W
49	177	Parametro P1: Isteresi regolazione umidità	R/W
50	178	Parametro P2: Soglia allarme bassa umidità	R/W
51	179	Parametro P3: Soglia allarme alta umidità	R/W
52	180	Parametro SP: Setpoint umidità	R/W
53	181	Parametro d3: Contaore funzionamento	R
54	182	Parametro d4: Contaore macchina (non resettabile)	R/W
60	188	Richiesta da seriale (se settata digitale 37)	R/W
65	192	Parametro C4: Timeout per offline master seriale	R/W

Tab. 12.a

"D"	variabili digitali (Modbus®: COILS)	R/W
CAREL - Modbus®		
2	Flag di appena avviato	R
3	Umidificatore pronto a produrre	R
4	Setpoint umidità raggiunto	R
5	Led verde	R
6	Led Rosso	R
7	Led Giallo	R
8	OnOff remoto	R
9	Livello Basso	R
10	Livello Alto	R
11	Livello Aux	R
12	Autotest Completato	R
14	Seriale BMS in modalità Tlan	R
15	TAM abilitata	R
16	Lettura TAM	R
17	Terminale Connesso	R
18	Produzione in corso	R
19	Carico	R
20	Scarico	R
21	Trasduttore1	R
22	Trasduttore2	R
23	Ventilatore	R
24	Relè allarme	R
25	Relè Ausiliario	R
26	Scarico Manuale	R/W
27	Disabilitazione da seriale	R/W
28	Reset contaore	R/W
29	Reset allarmi	R/W
30	Lavaggio per inattività attivato	R
31	Test funzionale effettuato	R
33	Unità di misura	R/W
37	Abilitazione controllo da seriale	R/W
38	Attivazione lavaggio da seriale	R/W

Tab. 12.b

## 12.2 Controllo produzione via rete

Per controllare la produzione via rete è necessario predisporre l'umidificatore utilizzando le seguenti variabili:

### Digitale 27, Digitale 37 e Intera 60 (Modbus 188)

Quando la D37 è a 1, l'umidificatore bypassa i segnali esterni di comando (regolatore esterno o sonde) e utilizza come segnale di comando il valore della Intera 60. La produzione di umidità può essere gestita nei due modi seguenti:

Per gestire il livello di produzione in modo percentuale è necessario:

- Impostare D37 = 1;
- Impostare il parametro A0 = 1 (Carel 20, Modbus 148, Modalità Regolazione Proporzionale);
- Impostare la variabile intera 60 Carel (188 Modbus) al livello desiderato (0-1000 = 0-100.0%).

Per gestire la produzione con una sonda di umidità letta dal master:

- Impostare D37 = 1;
- Impostare il parametro A0 = 2 (Carel 20, Modbus 148, Modalità Regolazione Sonda di umidità);
- Impostare la variabile intera 60 Carel (188 Modbus) al valore di umidità letto dalla sonda (0-1000 = 0-100.0 rH%);
- Impostare la variabile intera 52 Carel (180 Modbus) al setpoint di umidità desiderato.

Quando la D37 è a 1, se la comunicazione si interrompe per i secondi impostati dal parametro C4, viene generato l'allarme di "Master Offline" (vedi tabella allarmi) e la produzione si interrompe.

La produzione può essere attivata/disattivata tramite il parametro digitale D27 (vedi tabella parametri).

Se D27 = 1 l'umidificatore è disabilitato e la produzione si ferma, se D27 = 0 l'umidificatore è abilitato e la produzione si attiva.

D27 è indipendente dallo stato di D37.

## 12.3 Attivazione lavaggio via rete

E' possibile attivare in qualunque momento un ciclo di lavaggio tramite la variabile **digitale 38**.

Impostando a 1 tale variabile, il controllo effettuerà immediatamente un ciclo di lavaggio, anche se si trova nello stato di standby e anche se i lavaggi, automatici e per inattività, sono disabilitati tramite i relativi parametri.

La variabile si manterrà a 1 per tutta la durata del lavaggio e verrà azzerata automaticamente al termine dello stesso.

## 13. PRINCIPI DI FUNZIONAMENTO

### 13.1 Nebulizzazione a ultrasuoni

Gli umidificatori ad ultrasuoni nebulizzano l'acqua mediante la propagazione di onda generata da un piezoelettrico verso la superficie dell'acqua. Sul pelo libero dell'acqua si ha la formazione di gocce d'acqua e le più piccole vengono asportate mediante dell'aria forzata. La quantità di acqua nebulizzata dipende dal livello dell'acqua, dalla temperatura dell'acqua e dalla distribuzione in aria.

Il livello dell'acqua è mantenuto costante mediante l'utilizzo di valvole di carico e scarico e di un sensore di livello.

Si raccomanda di utilizzare acqua demineralizzata: qualora si utilizzasse acqua di rete, i sali che si depositano nel tempo sono causa del progressiva incrostazione del trasduttore piezoelettrico, compromettendone la nebulizzazione. Per evitare un eccessivo accumulo di calcare, l'umidificatore periodicamente scarica e sostituisce automaticamente l'acqua contenuta (vedi par. 12.5)

### 13.2 Principi di regolazione

L'umidificatore può essere controllato dai seguenti segnali:

- ON/OFF remoto;
- TAM (si setta su dipswitch);
- Sonda umidità (si setta su dipswitch);
- Seriale.

#### Regolazione ON/OFF

L'azione, di tipo "tutto o niente", è attivata da un contatto esterno che determina il set point ed il differenziale di regolazione. Il contatto esterno può essere un umidostato, che a seconda dello stato determina il funzionamento dell'umidificatore:

- contatto chiuso: l'umidificatore produce vapore, se il contatto di ON/OFF remoto è chiuso;
- contatto aperto: la produzione di vapore termina.

#### Regolazione proporzionale (solo con scheda opzionale)

- La produzione di vapore è proporzionale al valore di un segnale "Y" proveniente da un dispositivo esterno. Il tipo di segnale è selezionabile tra i seguenti: 0...10 Vdc, 2...10 Vdc, 0...20 mA, 4...20 mA
- La produzione massima dell'umidificatore, corrispondente al valore massimo del segnale esterno, può essere programmata tra 10% e 100% del valore nominale dell'umidificatore (parametro P0).

La produzione minima ha isteresi di attivazione data dal valore P1 (default 5% dell'intera escursione della banda proporzionale del segnale esterno "Y").

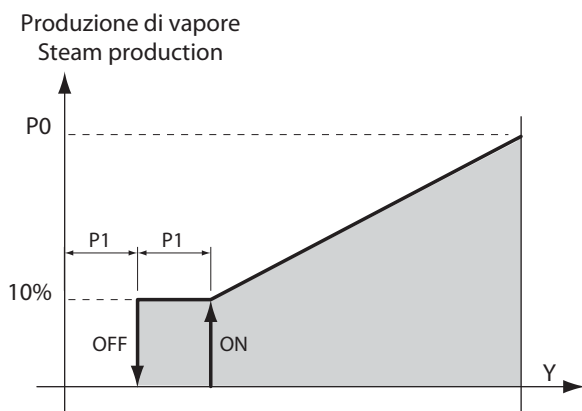


Fig. 13.a

### Regolazione automatica con sonda di umidità

La produzione di umidità è legata alla lettura della sonda di umidità relativa collegata. (TH o connessione a scheda opzionale).

L'umidificatore produrrà fino al raggiungimento del setpoint impostato (St default 50 %rH) con una isteresi di attivazione impostabile (P1 default 5%) (vedi figura) per il mantenimento di tale setpoint.

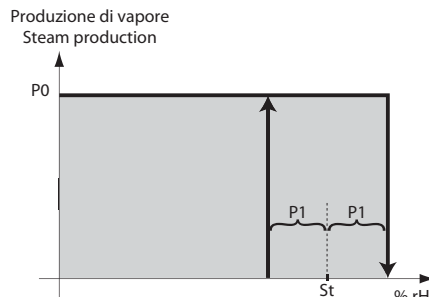


Fig. 13.b

### 13.3 Modulazione della portata in parallelo (Dipswitch 8 a Off)

La portata di acqua nebulizzata può essere variata percentualmente dal 5% al 100% (parametri Pm e P0) del valore nominale con accensioni e spegnimenti alternati dei trasduttori in un periodo prefissato (parametro b7, default 1 secondo). La portata viene impostata in base al parametro P0 (default 100%) e alla eventuale richiesta impostata dal segnale esterno (se scheda opzionale e regolazione proporzionale).

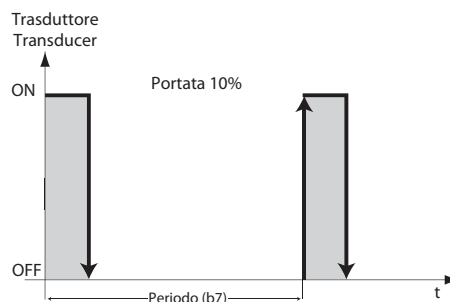


Fig. 13.c

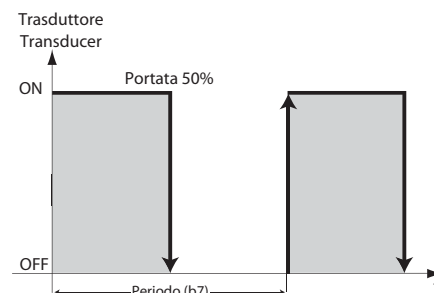


Fig. 13.d

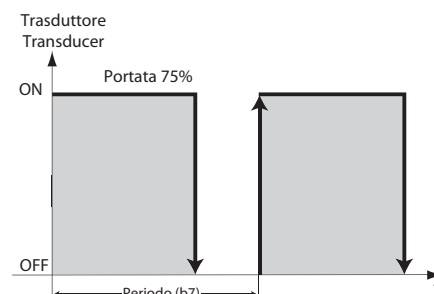


Fig. 13.e

Se la portata è 100% i trasduttori sono sempre accesi.

### 13.4 Modulazione della portata in serie (solover.4 trasduttori, Dipswitch 8 a On)

La portata di acqua nebulizzata può essere variata percentualmente tra il 10% e il 100% della nominale. Ogni coppia di pastiglie è impiegata per generare il 50% della produzione totale. Se la richiesta impostata dal segnale esterno (se scheda opzionale e regolazione proporzionale) e il parametro P0 sono al 100%, tutti e quattro i trasduttori saranno attivati. Per produzioni inferiori, la produzione sarà ripartita tra le due coppie di trasduttori nel seguente modo:

51% - 99%: una coppia di trasduttori è sempre attivata per generare il 50% della produzione richiesta, l'altra modula come nel paragrafo precedente per generare la restante percentuale di produzione.

(Es. Richiesta al 75%: una coppia di trasduttori è sempre attivata, l'altra modula al 50% come in fig. 13.d)

10% - 50%: una coppia di trasduttori è sempre spenta, l'altra modula come nel paragrafo precedente per generare la percentuale di produzione richiesta.

(Es. Richiesta al 25%: una coppia di trasduttori è sempre spenta, l'altra modula al 50% come in fig. 13.d)

La distribuzione della produzione tra le due coppie di trasduttori viene ruotata ogni ora di funzionamento per evitare un invecchiamento non omogeneo.

### 13.5 Gestione automatica mancanza acqua di alimento

L'umidificatore rileva la mancanza d'acqua di alimentazione (o quantità troppo bassa), controllando lo stato del sensore di livello dopo l'apertura dell'elettrovalvola di carico. Nel caso in cui non venga rilevata una attivazione del sensore entro il tempo impostato dal parametro bA (default 15 minuti) l'umidificazione viene interrotta, viene attivato lo scarico e si attende un numero di minuti impostati dal parametro AA (default 10), durante il quale viene visualizzato a display il messaggio "Rty" (Retry), dopo il quale si tenta un ulteriore carico d'acqua. Se questo va a buon fine la produzione riprende, altrimenti si attendono ulteriori AA minuti. Il processo si ripete fino a quando il sensore rileva di nuovo la presenza di acqua. Per i primi due tentativi, non viene generato nessun allarme, se al terzo tentativo la procedura non va a buon fine viene generato l'allarme EF, che si resetterà automaticamente quando l'umidificatore rileverà nuovamente la presenza di acqua.

### 13.6 Controllo automatico della produzione di acqua nebulizzata

L'umidificatore controlla il livello dell'acqua all'interno della vaschetta durante la fase di produzione d'acqua nebulizzata. Se il livello non scende, potrebbero essersi verificate le seguenti condizioni di guasto:

- Malfunzionamento dei trasduttori piezoelettrici
- Trafilamento elettrovalvola di carico
- Malfunzionamento del ventilatore

Se dopo il tempo impostato dalla variabile A8 (in minuti, default 30) l'acqua non è scesa sotto il livello basso, viene bloccata la produzione di acqua nebulizzata e si attende un tempo pari a AA minuti (default 10), durante i quali viene visualizzato a display il messaggio "Rty", dopodiché il controllo riattiva la produzione. Se la condizione si presenta nuovamente, è generato l'allarme bloccante EP.

Se dopo una percentuale di tempo di A8, impostata dal parametro Ab (default 70%) l'acqua è sopra il livello alto è bloccata la produzione di acqua nebulizzata, è generato il warning EL e si attende un tempo pari a AA minuti (default 10), durante i quali è visualizzato a display il messaggio "Rty", dopodiché il controllo riattiva la produzione. La segnalazione EL è resettata al termine di un ciclo di produzione terminatosi in maniera corretta.

### 13.7 Controllo automatico trafileamento elettrovalvola di scarico e portata elettrovalvola di carico

Il parametro A9 impone un tempo minimo di produzione (default 1 minuto), se il ciclo di produzione dura meno di questo tempo, è possibile che l'elettrovalvola di scarico trafile o che la portata della elettrovalvola di carico sia bassa.

Il controllo, in questo caso, compie le seguenti operazioni:

1. Al termine del primo ciclo, terminato con un tempo inferiore a A9, viene incrementato il tempo di reintegro acqua (+50% rispetto al parametro bb) e disattivata l'alimentazione a tensione ridotta dell'elettrovalvola di scarico per cercare di aumentarne la tenuta.
2. Al termine del secondo ciclo, terminato con un tempo inferiore a A9, viene incrementato ulteriormente il tempo di reintegro acqua (+100% rispetto al parametro bb) e attivato il chattering\* dell'elettrovalvola di scarico, che verrà effettuato al primo lavaggio automatico.
3. Al termine del terzo ciclo, terminato con un tempo inferiore a A9, viene incrementato ulteriormente il tempo di reintegro acqua (+150% rispetto al parametro bb) e effettuato un ciclo di lavaggio, nel quale sarà effettuato il chattering\*, attivato nel passo precedente. In questa fase sarà generato il warning Ed.
4. Dopo quest'ultima fase, sarà eseguito un nuovo ciclo di produzione. Nel caso persista la causa d'errore, il controllo ripartirà dalla prima fase, fino a quando non riuscirà a completare un ciclo nei tempi previsti. In questo caso verrà anche resettato anche l'eventuale warning.

\*Chattering: serie di aperture/chiusure veloci dell'elettrovalvola di scarico, eseguite per cercare di rimuovere eventuali residui (calcare, polvere, etc.) che ne impediscono la corretta chiusura.

Note

---

---

---

---

---

---

---

---

---

---

---

---

---

---

---

---

---

---

---

---

---

---

---

---

---

---

---

---

---

---



# CAREL

**CAREL INDUSTRIES HQs**  
Via dell'Industria, 11 - 35020 Brugine - Padova (Italy)  
Tel. (+39) 049.9716611 - Fax (+39) 049.9716600  
e-mail: carel@carel.com - www.carel.com

Agenzia / Agency: