

EVD evolution twin

Treiber für 2 elektronische Expansionsventile



Benutzerhandbuch

**ANWEISUNGEN LESEN
UND AUFBEWAHREN**
→ **READ AND SAVE
THESE INSTRUCTIONS** ←

  **NO POWER
& SIGNAL
CABLES
TOGETHER**
READ CAREFULLY IN THE TEXT!

Integrated Control Solutions & Energy Savings

HINWEISE



Die Entwicklung der Produkte von CAREL INDUSTRIES gründet auf jahrzehntelanger Erfahrung auf dem HVAC-Sektor, auf der ständigen Investition in die technologische Produktinnovation, auf strengen Qualitätsverfahren/-prozessen mit In-Circuit- und Funktionstests an der gesamten Produktion sowie auf den innovativsten, marktgängigen Produktionstechnologien. CAREL INDUSTRIES und seine Niederlassungen/Tochtergesellschaften garantieren nicht dafür, dass alle Produkt- und Softwareeigenschaften den Anforderungen der Endanwendungen entsprechen, obwohl das Produkt nach dem gegenwärtigen Stand der Technik gebaut ist. Der Kunde (Hersteller, Planer oder Installateur der Anlagenendausstattung) übernimmt jegliche Haftung und Risiken in Bezug auf die Produktkonfiguration zur Erzielung der bei der Installation und/oder spezifischen Endausstattung vorgesehenen Resultate.

CAREL INDUSTRIES kann bei Bestehen spezifischer Vereinbarungen als Berater für eine korrekte Inbetriebnahme der Endanlage/Anwendung eingreifen, in keinem Fall jedoch für die Betriebstüchtigkeit der Endausstattung/Anlage verantwortlich gemacht werden.

Das Produkt von CAREL INDUSTRIES ist ein nach dem neuesten Stand der Technik gebautes Gerät, dessen Betriebsanleitung in den beiliegenden technischen Unterlagen enthalten ist oder - auch vor dem Kauf - von der Internetseite www.carel.com heruntergeladen werden kann.

Jedes Produkt von CAREL INDUSTRIES benötigt in Abhängigkeit seines Technologiestandes eine Prüf-/Konfigurations-/Programmier-/Inbetriebnahme-Phase, damit es perfekt an die spezifische Anwendung adaptiert werden kann. Die Unterlassung dieser Phase kann, wie im Handbuch angegeben, zu Funktionsstörungen der Endprodukte führen, für welche CAREL INDUSTRIES nicht verantwortlich gemacht werden kann. Nur qualifiziertes Fachpersonal darf das Produkt installieren oder technische Eingriffe vornehmen. Der Endkunde darf das Produkt nur auf die in den Produktspezifikationen beschriebenen Weisen verwenden.

Vorbehaltlich aller weiteren, im Technischen Handbuch enthaltenen Hinweise gilt für jedes Produkt von CAREL INDUSTRIES:

- Die elektronischen Schaltkreise dürfen nicht benässt werden. Regen, Feuchte und jegliche Art von Flüssigkeit oder Kondensat enthalten korrosive Mineralien, welche die elektronischen Schaltkreise beschädigen können. Das Produkt ist in Umgebungen zu verwenden oder zu lagern, die den im Handbuch angeführten Temperatur- und Feuchtegrenzwerten entsprechen.
- Das Gerät darf nicht in besonders warmen Umgebungen installiert werden. Zu hohe Temperaturen können die Lebensdauer der elektronischen Geräte reduzieren, sie beschädigen, verformen oder die Kunststoffteile schmelzen lassen. Das Produkt ist in Umgebungen zu verwenden oder zu lagern, die den im Handbuch angeführten Temperatur- und Feuchtegrenzwerten entsprechen.
- Das Gerät darf auf keine andere Weise als im Handbuch beschrieben geöffnet werden.
- Das Herunterfallen oder eine Erschütterung des Gerätes können die internen Schaltkreise und Mechanismen irreparabel beschädigen.
- Es dürfen keine korrosiven chemischen Produkte, aggressiven Löse- oder Reinigungsmittel zur Reinigung des Gerätes verwendet werden.
- Das Produkt darf in keiner anderen als im Technischen Handbuch beschriebenen Anwendungsumgebung verwendet werden.

Alle vorgenannten Empfehlungen gelten auch für andere Steuerungen, serielle Karten, Programmierschlüssel und für jedes weitere Zubehör der Produktbandreihe von CAREL INDUSTRIES.

Die Produkte von CAREL INDUSTRIES unterliegen einer ständigen Weiterentwicklung, weshalb sich CAREL INDUSTRIES das Recht vorbehält, an jedem, im vorliegenden Dokument beschriebenen Gerät ohne Vorankündigung Änderungen und Besserungen anbringen zu können.

Die im Handbuch enthaltenen technischen Daten können ohne Vorankündigung Änderungen unterzogen werden.

Die Haftung von CAREL INDUSTRIES für die eigenen Produkte ist von den allgemeinen Vertragsbedingungen von CAREL INDUSTRIES (siehe Internetseite www.carel.com) und/oder von spezifischen Vereinbarungen mit den Kunden geregelt; in Anwendung der geltenden Gesetzgebung haften CAREL INDUSTRIES, seine Mitarbeiter oder Niederlassungen/Tochtergesellschaften keinesfalls für eventuelle Gewinn- oder Verkaufsausfälle, Daten- und Informationsverluste, Warenkosten oder Ersatzdienstleistungen, Sach- oder Personenschäden, Betriebsunterbrechungen oder eventuelle, auf jegliche Art verursachte direkte, indirekte, unbeabsichtigte Schäden, Vermögensschäden,

Versicherungsschäden, Strafschäden, Sonder- oder Folgeschäden, sei es vertragliche, nicht vertragliche Schäden oder solche, die auf Fahrlässigkeit oder eine andere Haftung infolge der Installation, Verwendung oder Unmöglichkeit des Gebrauchs des Produktes zurückzuführen sind, auch wenn CAREL INDUSTRIES oder seine Niederlassungen/Tochtergesellschaften von der möglichen Beschädigung benachrichtigt wurden.

ENTSORGUNG



INFORMATION ÜBER DIE KORREKTE ENTSORGUNG DER ELEKTRISCHEN UND ELEKTRONISCHEN GERÄTEABFÄLLE

In Bezug auf die Richtlinie 2002/96/EG des Europäischen Parlaments und des Europäischen Rats vom 27. Januar 2003 sowie auf die einschlägigen nationalen Durchführungsbestimmungen informieren wir:

1. Die Bestandteile der elektrischen und elektronischen Geräte dürfen nicht als Siedlungsabfälle entsorgt werden, und somit muss das Verfahren der Mülltrennung zur Anwendung kommen.
2. Für die Entsorgung müssen die von der örtlichen Gesetzgebung vorgesehenen öffentlichen oder privaten Entsorgungssysteme benutzt werden. Außerdem kann das Gerät beim Einkauf eines neuen Produktes dem Händler rückerstattet werden.
3. Dieses Gerät kann gefährliche Substanzen enthalten: Ein nicht sachgemäßer Gebrauch oder eine nicht korrekte Entsorgung können negative Folgen für die menschliche Gesundheit und die Umwelt mit sich bringen.
4. Das auf dem Produkt oder auf der Verpackung angebrachte und in der Betriebsanleitung enthaltene Symbol (durchgestrichener Abfallcontainer auf Rädern) weist darauf hin, dass das Gerät nach dem 13. August 2005 auf den Markt gebracht wurde und somit nach dem Verfahren der Mülltrennung zu entsorgen ist.
5. Im Falle einer nicht vorschriftsmäßigen Entsorgung der elektrischen und elektronischen Abfälle werden die von den örtlichen Entsorgungsnormen vorgesehenen Strafen auferlegt.

Materialgarantie: 2 Jahre (ab Produktions-/Lieferdatum, Verschleißteile ausgenommen).

Bauartzulassung: Die Qualität und Sicherheit der Produkte von CAREL INDUSTRIES werden durch das ISO 9001-Zertifikat für Bauart und Produktion garantiert.

ACHTUNG: Die Kabel der Fühler und digitalen Eingänge soweit wie möglich von den Kabeln der induktiven Lasten und Leistungskabeln zur Vermeidung von elektromagnetischen Störungen trennen.

Die Leistungs- und Signalkabel nie in dieselben Kabelkanäle stecken (einschließlich Schaltschrankkanäle).



NO POWER & SIGNAL CABLES TOGETHER

READ CAREFULLY IN THE TEXT!

Inhalt

1. EINFÜHRUNG	7	9. ALARME	51
1.1 Modelle	7	9.1 Alarmer	51
1.2 Funktionen und allgemeine Beschreibung.....	7	9.2 Alarmrelaiskonfiguration	52
2. INSTALLATION	9	9.3 Fühleralarme.....	53
2.1 Hutschienen-Montage und Abmessungen.....	9	9.4 Regelalarme.....	53
2.2 Beschreibung der Klemmen.....	9	9.5 Ventilmotoralarm.....	54
2.3 Schaltplan - Überhitzungsregelung.....	9	9.6 Alarm für LAN-Fehler.....	54
2.4 Installation.....	10	10. PROBLEMLÖSUNG	55
2.5 Ventilbetrieb in Parallel- und Komplementärschaltung....	11	11. TECHNISCHE DATEN	57
2.6 Gemeinsamer Druckfühler	11	12. ANHANG 1:	58
2.7 Anschluss des USB/tLAN-Wandlers.....	11	VPM (VISUAL PARAMETER MANAGER)	58
2.8 Anschluss des Moduls EVBAT00400.....	12	12.1 Installation	58
2.9 Anschluss des USB/RS485-Wandlers	12	12.2 Programmierung (VPM).....	58
2.10 Upload, Download und Reset der Parameter (Display)	12	12.3 Setup-Kopie	59
2.11 Anzeige der Verdrahtung (Display).....	12	12.4 Wiederherstellung der Werkseinstellung (Default-Parameter	59
2.12 Allgemeiner Schaltplan	13	12.5 Aktualisierung der Steuerungs- und Display-Firmware.....	59
3. BEDIENOBERFLÄCHE	14	13. ANHANG 2: EVD EVOLUTION SINGLE	60
3.1 Installation der Displaykarte (Zubehör).....	14	13.1 Aktivierung des Single-Betriebsmodus auf Twin.....	60
3.2 Display und Tasten.....	14	13.2 Bedienoberfläche - LED-Platine.....	60
3.3 Umschalten zwischen den Treibern (Display)	15	13.3 Schaltplan - Überhitzungsregelung.....	60
3.4 Anzeigemodus (Display).....	15	13.4 Aktivierbare/deaktivierbare Parameter	60
3.5 Programmiermodus (Display).....	15	13.5 Programmierung mit Display.....	61
4. INBETRIEBNAHME	16	13.6 Sekundäres Kältemittel	61
4.1 Erste Inbetriebnahme	16	13.7 Eingänge S3 und S4.....	61
4.2 Assistierte Inbetriebnahmeverfahren (Display)	17	13.8 Hauptregelung - Zusatzfunktionen	61
4.3 Kontrollen nach der ersten Inbetriebnahme	19	13.9 Zusatzregelung.....	63
4.4 Sonstige Funktionen.....	19	13.10 Variablen nach Art der gewählten Regelung.....	66
5. REGELUNG	20		
5.1 Hauptregelung.....	20		
5.2 Überhitzungsregelung.....	20		
5.3 Adaptive Regelung und Autotuning.....	22		
5.4 Regelung mit digitalem Scroll™-Verdichter Emerson Climate.....	23		
5.5 Sonderregelungen	24		
5.6 Programmierbare Regelung.....	27		
6. FUNKTIONEN	29		
6.1 Spannungsmodus.....	29		
6.2 Netzwerkverbindung.....	29		
6.3 Eingänge und Ausgänge.....	29		
6.4 Regelzustände	30		
6.5 Besondere Regelzustände	32		
7. SCHUTZFUNKTIONEN	34		
7.1 Schutzfunktionen.....	34		
8. PARAMETERTABELLE	36		
8.1 Parametertabelle Treiber A	36		
8.2 Parametertabelle Treiber B.....	42		
8.3 Messeinheit	47		
8.4 Seriell zugängliche Variablen - Treiber A.....	48		
8.5 Seriell zugängliche Variablen - Treiber B	49		
8.6 Variablen nach Art der gewählten Regelung.....	50		

1. EINFÜHRUNG

Die elektronische Steuerung EVD evolution twin besteht aus zwei Treibern für bipolare Schrittmotoren, die 2 elektronische Expansionsventile unabhängig ansteuern. EVD evolution twin ist für die Hutschienen-Montage ausgelegt und mit abnehmbaren Schraubklemmen ausgestattet. Jeder Treiber lässt die Kältemittelüberhitzung regeln und den Kältekreislaufwirkungsgrad optimieren. Die maximale Anlagenflexibilität wird durch die vollständige Kompatibilität mit verschiedenen Kältemitteln und Ventilen in Kaltwassersätzen, Klimageräten und Kälteanlagen (auch mit transkritischer und subkritischer CO₂-Prozessführung) garantiert. EVD evolution twin verfügt über Schutzfunktionen gegen niedrige Überhitzung (LowSH), hohen Verdampfungsdruck (MOP), niedrigen Verdampfungsdruck (LOP). Sie kann alternativ zur Überhitzungsregelung Sonderregelungen wie die Heißgas-Bypass-Regelung, die Verdampferdruckregelung (EPR-Stauungsdruck) und Ventilregelung hinter dem Gaskühler in transkritischen CO₂-Kreisläufen ausführen. Im Fall der Integration mit einer spezifischen CAREL-Steuerung via LAN übernimmt sie die Ansteuerung eines elektronischen Expansionsventils in einem Kältekreis mit digitalem Scroll-Verdichter. Eine adaptive Regelfunktion überprüft außerdem die Qualität der Überhitzungsregelung und startet gegebenenfalls ein oder mehrere Abstimmungsverfahren (Tuning). Die Netzwerkeinbindung ist alternativ möglich mit:

- einer programmierbaren pCO-Steuerung für die Regelung via pLAN, tLAN und RS85/Modbus*;
- einem PlantVisorPRO-Supervisor via RS485/Modbus*. In diesem Fall stammt der Ein/Aus-Befehl vom digitalen Eingang 1 für den Treiber A und vom digitalen Eingang 2 für den Treiber B (falls entsprechend konfiguriert). Neben dem Befehl für den Regelungsstart/-stopp können die digitalen Eingänge 1 und 2 auch konfiguriert werden für:
 - die optimierte Abtauregelung;
 - die Zwangsöffnung des Ventils (100%);
 - das Backup der Regelung;
 - die Sicherheit der Regelung.

Die letzten beiden Optionen beziehen sich auf das Verhalten des Treibers bei einer Verbindungsunterbrechung im pLAN- oder tLAN-, RS485/Modbus*-Netzwerk (siehe Kap. 6).

Außerdem kann die Steuerung als einfacher Positionsregler mit analogem 4...20-mA- oder 0...10-Vdc-Eingangssignal für den Treiber A (Eingänge S1 bzw. S2) und mit 4...20-mA-Signal für den Treiber B (Eingang S3) arbeiten. EVD evolution twin wird mit LED-Platine für die Betriebszustandsanzeige geliefert. Erhältlich ist auch ein Grafikdisplay (Zubehör), das für die Installation verwendet werden kann. Ein Inbetriebnahme-Assistent leitet den Benutzer durch das Verfahren, bei dem nur 4 Parameter pro Treiber einzustellen sind: Kältemittel, Ventil, Druckfühler, Art der Hauptregelung (Kaltwassersatz, Kühlmöbel etc.). Bei diesem Verfahren kann auch die Korrektheit der Fühler- und Ventilmotoren-Verdrahtung überprüft werden. Nach der Installation kann das Display abgenommen werden (es ist für den Betrieb der Steuerung nicht unbedingt erforderlich). Alternativ ist es für die Anzeige der Anlagenvariablen, der eventuellen Alarme oder zur Änderung der Regelparameter verwendbar. Die Steuerung kann auch am PC über den seriellen Nebenanschluss installiert werden. In diesem Fall ist das VPM-Programm (Visual Parameter Manager) erforderlich (abrufbar von <http://ksa.carel.com>) und muss der USB/tLAN-Wandler EVDNCV00E0 angeschlossen werden. In den RS485/Modbus*-Modellen kann die Installation ebenfalls am PC ausgeführt werden, wobei anstelle des seriellen Nebenanschlusses der serielle Anschluss zum Einsatz kommt (siehe Absatz 2.9). Die "Universal"-Modelle steuern alle Ventiltypen an, die CAREL-Modelle nur die CAREL-Ventile.

1.1 Modelle

Code	Beschreibung
EVD0000T00	EVD evolution twin universal (tLAN)
EVD0000T01	EVD evolution twin universal (tLAN) Multipack 10 Stück (*)
EVD0000T10	EVD evolution twin universal (pLAN)
EVD0000T11	EVD evolution twin universal (pLAN) Multipack 10 Stück (*)
EVD0000T20	EVD evolution twin universal (RS485/Modbus*)
EVD0000T21	EVD evolution twin universal (RS485/Modbus*) Multipack 10 Stück (*)
EVD0000T30	EVD evolution twin for carel valves (tLAN)
EVD0000T31	EVD evolution twin for carel valves (tLAN) Multipack 10 Stück (*)
EVD0000T40	EVD evolution twin for carel valves (pLAN)
EVD0000T41	EVD evolution twin for carel valves (pLAN) Multipack 10 Stück (*)
EVD0000T50	EVD evolution twin for carel valves (RS485/Modbus*)
EVD0000T51	EVD evolution twin for carel valves (RS485/Modbus*) Multipack 10 Stück (*)
EVDCON0021	EVD evolution, Steckerbausatz (10 Stück) für Multipack (*)

Tab. 1.a

(*) Die Multipack-Produktcodes werden ohne Stecker geliefert; die Stecker sind separat unter dem Produktcode EVDCON0021 erhältlich.

1.2 Funktionen und allgemeine Beschreibung

Kurz im Überblick:

- Unabhängige Ansteuerung von zwei elektronischen Expansionsventilen;
- Verdrahtung mittels abnehmbaren Schraubklemmen;
- integrierte serielle Schnittstellenkarte, modellabhängig (tLAN, pLAN, RS485/Modbus*);
- Kompatibilität mit verschiedenen Ventiltypen (nur "Universal"-Modelle) und Kältemitteln;
- Aktivierung/Deaktivierung der Regelung über digitalen Eingang 1 für den Treiber A und digitalen Eingang 2 für den Treiber B (falls entsprechend konfiguriert), oder mit Remote-Befehl via LAN über die programmierbare pCO-Steuerung;
- Überhitzungsregelung mit den Schutzfunktionen gegen niedrige Überhitzung LowSH, MOP, LOP;
- adaptive Überhitzungsregelung;
- optimierte Überhitzungsregelung für Klimaanlage mit digitalem Scroll-Verdichter von Emerson Climate Technologies. In diesem Fall muss EVD Evolution twin an eine Steuerung der pCO-Serie angeschlossen werden, die mit einem Anwendungsprogramm zur Ansteuerung von Anlagen mit digitalem Scroll-Verdichter arbeitet. Die Regelung ist ausschließlich auf Steuerungen für CAREL-Ventile verfügbar;
- Konfiguration und Programmierung über das Display (Zubehör), am PC mittels VPM-Programm oder über den PlantVisor/PlantVisorPro-Supervisor und über die programmierbare pCO-Steuerung;
- vereinfachte Inbetriebnahme über das Display mit assistierter Parametereingabe und Überprüfung der Verdrahtung;
- mehrsprachiges Grafikdisplay mit Online-Hilfe für verschiedene Parameter;
- Unterstützung verschiedener Messeinheiten (internationales System und US-/UK-System);
- passwortgeschützte Parameter, zugänglich über die Serviceebene (Installateur) und Herstellerebene;
- Kopie der Konfigurationsparameter von einer EVD evolution twin-Steuerung auf eine andere anhand des abnehmbaren Displays;
- ratiometrischer oder elektronischer 4...20-mA-Druckwandler; der elektronische Druckwandler kann von bis zu 5 Treibern (max. 2 EVD evolution twin + 1 EVD Evolution) gemeinsam verwendet werden (nützlich in Verbundanlagen);
- 4...20-mA- oder 0...10-Vdc-Eingang für die Verwendung der Treiber als Positionsregler, angesteuert über externen Regler;
- Netzausfall-Management mit Ventilschließung (nur bei 24-Vac-Versorgung und bei angeschlossenem Zubehör EVD0000UC0);
- fortschrittliches Alarmmanagement.

Ab der Software-Revision 4.0 sind neue Funktionen implementiert:

- 24-Vac- oder 24-Vdc-Versorgung; im letzten Fall ohne Schließung des Ventils bei Netzausfall;
- Startpositionszeit, einstellbar über Parameter;
- Verwendung der digitalen Eingänge für den Regelungsstart/-stopp bei Verbindungsunterbrechung mit der programmierbaren pCO-Steuerung.

Ab der Software-Revision 5.0 sind neue Funktionen implementiert:

- Unterstützung neuer Kältemittel;
- Ventilposition in Stand-by einstellbar über Parameter.
- Betrieb als EVD Evolution mit individuellem Treiber: Der Treiber steuert ein einziges Expansionsventil an (Ventil A), erhält durch die Verwendung der Fühler S3 und S4 jedoch neue Funktionen:
 1. Ansteuerung des elektronischen Expansionsventils in einem Kältekreis mit BLDC-Verdichter, angesteuert vom CAREL-Inverter Power+;
 2. Überhitzungsregelung mit 2 Temperaturfühlern;
 3. Zusatzregelungsfunktionen:
 - Backup-Fühler S3 und S4;
 - Messung der Unterkühlung;
 - Schutz gegen hohe Verflüssigungstemperatur (HiTcond);
 - modulierender Thermostat;
 - Messung der Unterkühlung;
 - umgekehrter Schutz gegen hohe Verflüssigungstemperatur;
 - Möglichkeit der Steuerung von CO₂-Anlagen (R744) in Kaskadenschaltung mit Einstellung des Kältemittels im Primär- und Sekundärkreislauf.

Ab der Software-Revision 5.4 sind neue Funktionen implementiert:

- programmierbare Regelung, sowohl Überhitzungsregelung als auch Sonderregelung, und programmierbarer Positionsregler: sie machen die gesamte Regeltechnik und das CAREL-Know-how über die Regellogiken verfügbar;
- Custom-Kältemittel-Wahl;
- Regelung mit Füllstandsensoren für überfluteten Verdampfer;
- Regelung mit Füllstandsensoren für überfluteten Verflüssiger.

Zubehör-Bandbreite für EVD evolution twin

Display (Code EVDIS00**0)

Das Display wird auf einfache Weise am Frontteil angeschlossen und abgenommen. Im Regelbetrieb zeigt es alle Hauptvariablen der Treiber A und B, die Relaisausgangsdaten sowie die Schutzfunktionen und Alarmer an. Während der ersten Inbetriebnahme assistiert es den Installateur bei der Eingabe der nötigen Anlagenstartparameter. Nach Abschluss der Installation können die Parameter auf andere EVD evolution twin-Steuernungen kopiert werden. Die Modelle unterscheiden sich in der einstellbaren Hauptsprache, die zweite Sprache ist für alle Englisch. Mit EVDIS00**0 können alle Regelparameter konfiguriert und überwacht werden; sie sind nach der Passwordeingabe in der Serviceebene (Installateur) und Herstellerebene zugänglich.



Fig. 1.a

USB/tLAN-Wandler (Code EVDNCNV00E0)

Der USB/tLAN-Wandler wird nach der Entfernung der LED-Platinenabdeckung an den darunter liegenden Nebenanschluss angeschlossen. Mit seinen Kabeln und Steckern lässt er EVD evolution twin direkt an einen PC anschließen, wo die Steuerung mittels VPM-Programm konfiguriert und programmiert werden kann. Über das VPM-Programm kann auch die Steuerungs- und Display-Firmware aktualisiert werden. Siehe Anhang.



Fig. 1.b

USB/RS485-Wandler (Code CVSTDUMOR0)

Der Wandler verbindet den PC mit den EVD evolution twin-Steuernungen (nur für die RS485/Modbus®-Modelle).



Fig. 1.c

Ultracap-Modul (Code EVD0000UC0)

Dieses auf Hutschiene montierte Modul versorgt den Treiber bei Spannungsausfall vorübergehend mit Spannung, bis die angeschlossenen elektronischen Ventile (eins oder zwei) geschlossen sind. Dadurch kann die Installation des Magnetventils vermieden werden. Die Doppelschichtkondensatoren des Moduls sind zuverlässiger als Bleibatterien. Das Modul ist in nur 4 Minuten wieder einsatzbereit, um 2 Carel-Ventile vorübergehend mit Strom zu versorgen (5 Minuten für andere Ventilaare).



Fig. 1.d

Ventilkabel E2VCABS*00 (IP67)

Abgeschirmtes Kabel mit integriertem Stecker für den Anschluss an den Ventilmotor. Es kann auch nur der zu verdrahtende Stecker bestellt werden, E2VCON0000 (IP65).



Fig. 1.e

Schwimmer-Füllstandsensoren (Code LSR0013000)

Der Füllstandsensoren erfasst die im Wärmetauscher vorhandene Kältemittelmenge. Er wird bei Ventilregelung nach dem Kältemittelfüllstand im überfluteten Verdampfer oder Verflüssiger verwendet. Verfügbar mit Gewinde- oder Flanschanschluss.



Fig. 1.f

2. INSTALLATION

2.1 Hutschienen-Montage und Abmessungen

EVD evolution twin wird mit siebgedruckten Steckern für eine einfache Verdrahtung geliefert.

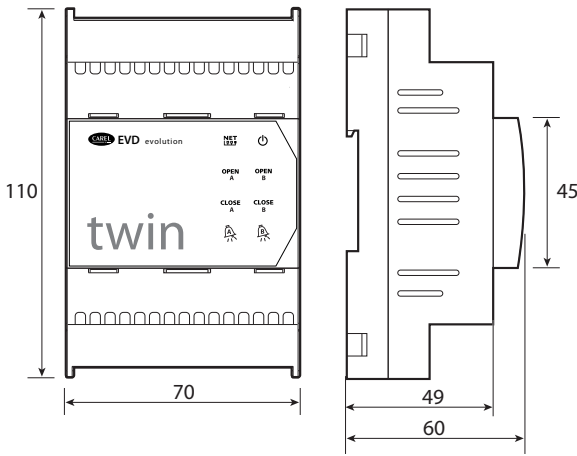


Fig. 2.a

2.2 Beschreibung der Klemmen

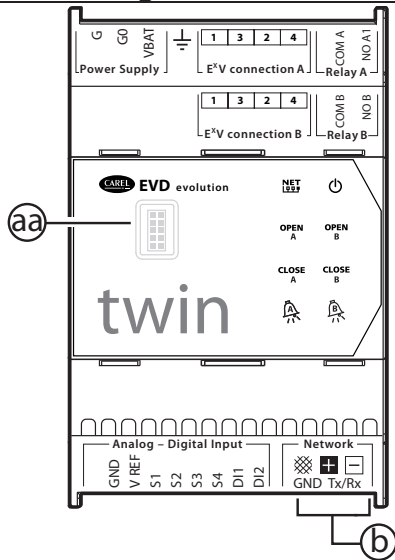


Fig. 2.b

Klemme	Beschreibung
G, G0	Stromversorgung
VBAT	Notstromversorgung
	Funktionale Erde
1,3,2,4: ExV connection A	Stromversorgung des Schrittmotors Treiber A
COM A, NO A	Alarmrelais Treiber A
1,3,2,4: ExV connection B	Stromversorgung des Schrittmotors Treiber B
COM B, NO B	Alarmrelais Treiber B
GND	Bezugspotenzial für Signale
VREF	Stromversorgung der aktiven Fühler
S1	Fühler 1 (Druck) oder externes 4...20-mA-Signal
S2	Fühler 2 (Temperatur) oder externes 0...10-V-Signal
S3	Fühler 3 (Druck) oder externes 4...20-mA-Signal
S4	Fühler 4 (Temperatur)
DI1	Digitaler Eingang 1
DI2	Digitaler Eingang 2
	Klemme für tLAN-, pLAN-, RS485-, Modbus®-Verbindung
	Klemme für tLAN-, pLAN-, RS485-, Modbus®-Verbindung
	Klemme für pLAN-, RS485-, Modbus®-Verbindung
aa	Serieller Nebenanschluss (für den Zugriff die Abdeckung abnehmen)
b	Serieller Anschluss

Tab. 2.a

2.3 Schaltplan - Überhitzungsregelung

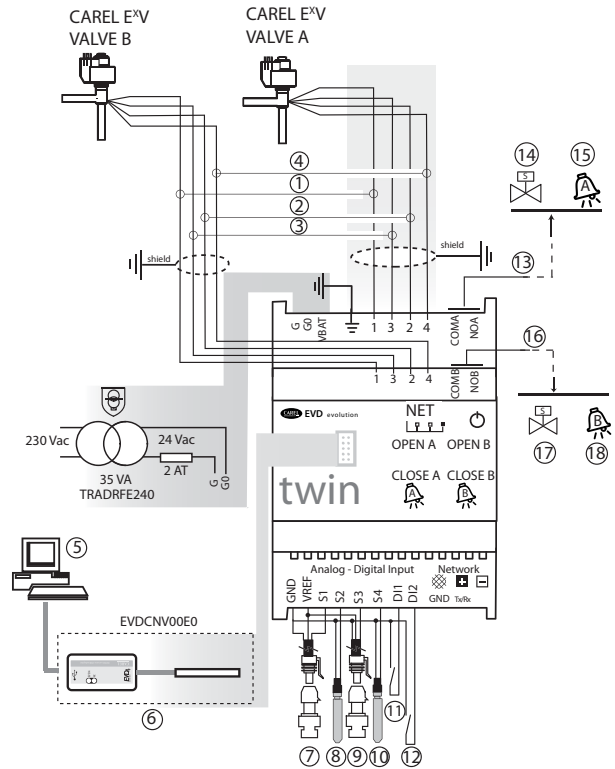


Fig. 2.c

Legende:

1	Grün
2	Gelb
3	Braun
4	Weiß
5	PC für Konfiguration
6	USB/tLAN-Wandler
7	Ratiometrischer Druckwandler - Verdampfungsdruck Treiber A
8	NTC - Saugtemperatur Treiber A
9	Ratiometrischer Druckwandler - Verdampfungsdruck Treiber B
10	NTC - Saugtemperatur Treiber B
11	Digitaler Eingang 1, konfiguriert für die Aktivierung der Regelung Treiber A
12	Digitaler Eingang 2, konfiguriert für die Aktivierung der Regelung Treiber B
13	Potentialfreier Kontakt Treiber A (bis zu 230 V)
14	Magnetventil A
15	Alarmsignal A
16	Potentialfreier Kontakt Treiber B (bis zu 230 V)
17	Magnetventil Treiber B
18	Alarmsignal Treiber B

NB:

- Den Ventilkabelschirm an die Erde des Schaltschrank anschließen.
- Die Verwendung des Treibers A für die Überhitzungsregelung sieht den Einsatz des Verdampfungsdruckfühlers S1 und des Saugtemperaturfühlers S2 (hinter dem Verdampfer zu installieren) sowie des digitalen Einganges 1 für die Aktivierung der Regelung vor. Alternativ zum digitalen Eingang 1 kann die Aktivierung über die Remote-Verbindung (tLAN, pLAN, RS485) erfolgen. Für die Positionierung der Fühler für andere Anwendungen siehe das Kapitel "Regelung".
- Die Verwendung des Treibers B für die Überhitzungsregelung sieht den Einsatz des Verdampfungsdruckfühlers S3 und des Saugtemperaturfühlers S4 (hinter dem Verdampfer zu installieren) sowie des digitalen Einganges 2 für die Aktivierung der Regelung vor. Alternativ zum digitalen Eingang 2 kann die Aktivierung über die Remote-Verbindung (tLAN, pLAN, RS485/ ModBus®) erfolgen. Für die Positionierung der Fühler für andere Anwendungen siehe das Kapitel "Regelung".
- Die Eingänge S1, S2, S3, S4 sind programmierbar; der Anschluss an die Klemmen hängt von der jeweiligen Parametereinstellung ab. Siehe Kapitel "Erste Inbetriebnahme" und "Funktionen".

- Die Druckfühler S1 und S3 sind ratiometrische Druckfühler. Siehe den allgemeinen Schaltplan für die anderen Fühlertypen (elektronisch 4...20 mA oder kombiniert).
- Die Druckfühler S1 und S3 müssen vom selben Typ sein.

2.4 Installation

Für die Installation siehe die nachstehende Beschreibung sowie die Schaltpläne:

- Die Fühler anschließen: Sie können bis zu max. 10 m Abstand von der Steuerung oder bis zu max. 30 m Abstand entfernt installiert werden, sofern hierfür abgeschirmte Kabel mit Mindestquerschnitt von 1 mm² verwendet werden.
- Die eventuellen digitalen Eingänge anschließen, max. Länge 30 m.
- Das Stromversorgungskabel an die Ventilmotoren anschließen: Es empfiehlt sich ein abgeschirmtes Vierleiterkabel AWG 22 mit L_{max}=10 m oder AWG 14 mit L_{max}=50m. Ein Nichtanschluss an die Ventilmotoren nach der Stromversorgung der Steuerung führt zur Fehlermeldung "Ventilmotorfehler": siehe Absatz 9.5.
- Die max. Leistung der Ausgangsrelais muss überprüft werden, siehe Kapitel "Technische Daten".
- Einen Isoliertransformator der Schutzklasse 2 verwenden, der angemessen gegen Kurzschluss und Überlast geschützt ist. Für die Leistung des Transformators siehe den allgemeinen Schaltplan und die technischen Daten.
- Die Anschlusskabel müssen einen Mindestquerschnitt von 0,5 mm² aufweisen.
- Die Steuerung mit Strom versorgen: Im Falle einer 24-Vdc-Versorgung führt die Steuerung die Ventilschließung aus.

- ⚠ Achtung:** Im Falle einer 24-Vdc-Versorgung ist der Parameter "Spannungsmodus" auf 1 einzustellen, damit die Regelung gestartet wird. Siehe Abs. 6.1.
- Den Treiber bei Bedarf programmieren, siehe Kapitel "Bedienoberfläche".
 - Eventuelle serielle Netzwerkverbindung: siehe nachstehende Schaltpläne für die Erdung.

Treiber im seriellen Netzwerk

Fall 1: Mehrere vernetzte Steuerungen werden vom selben Transformator versorgt. Typische Anwendung für mehrere Steuerungen, die im selben Schaltschrank angeschlossen sind.

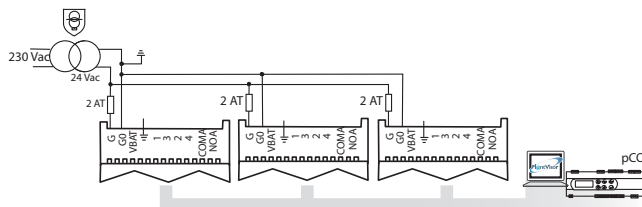


Fig. 2.d

Fall 2: Mehrere vernetzte Steuerungen werden von verschiedenen Transformatoren versorgt (G0 nicht geerdet). Typische Anwendung für mehrere Steuerungen, die zu verschiedenen Schaltschränken gehören.

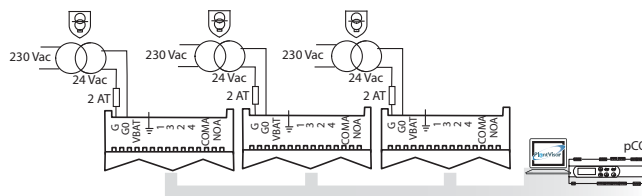


Fig. 2.e

Fall 3: Mehrere vernetzte Steuerungen werden von verschiedenen Transformatoren mit einer einzigen Erdungsstelle versorgt. Typische Anwendung für mehrere Steuerungen, die zu verschiedenen Schaltschränken gehören.

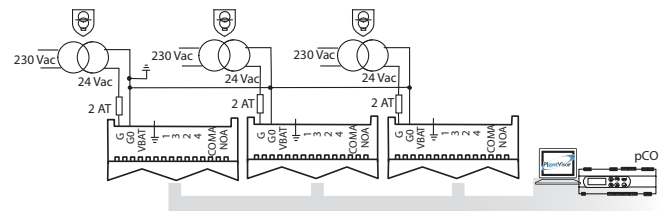


Fig. 2.f

⚠ Achtung: Die Erdung von G0 und G bei im seriellen Netzwerk angeschlossenen Treibern beschädigt den Treiber permanent.

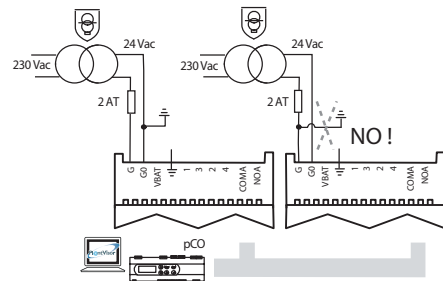


Fig. 2.g

Installationsumgebung

⚠ Achtung: Die Montage der Treiber sollte in Räumen mit folgenden Merkmalen vermieden werden:

- relative Feuchte über 90% oder mit Betauung;
- starke Schwingungen oder Stöße;
- ständiger Kontakt mit Wasserstrahlen;
- Kontakt mit aggressiven und umweltbelastenden Mitteln (z. B. Schwefelsäure- und Ammoniakgas, Salzsprühnebel, Rauchgas) mit sich daraus ergebender Korrosion und/oder Oxidation.
- starke magnetische Interferenzen und/oder Funkfrequenzen (die Installation der Geräte in der Nähe von Sendeanennen vermeiden);
- direkte Sonnenbestrahlung und allgemeine Witterungseinwirkung.

⚠ Achtung: Beim Anschluss der Treiber sind die folgenden Hinweise zu beachten:

- Wird die Steuerung anders als hier beschrieben verwendet, ist der Schutz nicht garantiert.
- Der nicht korrekte Anschluss an die Versorgungsspannung kann die Steuerung ernsthaft beschädigen.
- Für die Klemmen geeignete Kabelschuhe verwenden. Jede Schraube lockern, die Kabelschuhe einfügen, die Schrauben festziehen und die Kabel leicht anziehen, um den Halt zu überprüfen.
- Die Kabel der Fühler und digitalen Eingänge soweit wie möglich von den Leistungskabeln (mindestens 3 m) zur Vermeidung von elektromagnetischen Störungen trennen. Die Leistungs- und Fühlerkabel nie in dieselben Kabelkanäle stecken (einschließlich Schaltschrankkanäle).
- Die abgeschirmten Kabel der Ventilmotoren im Fühlerkabelkanal installieren: Es müssen abgeschirmte Ventilmotorenkabel verwendet werden, um keine elektromagnetischen Störungen in den Fühlerkabeln zu bewirken.
- Die Fühlerkabel nie in unmittelbarer Nähe von leistungsführenden Geräten (Schaltschütze, Leistungsschutzschalter o. ä.) installieren. Die Länge der Fühlerkabel so weit wie möglich reduzieren und Spiralen, welche die leistungsführenden Geräte umschließen, vermeiden.
- Die Steuerung nicht direkt über die Hauptstromversorgung des Schaltschranks versorgen, falls diese verschiedene Geräte wie Schütze, Elektroventile etc. zu versorgen hat; diese Geräte benötigen einen anderen Transformator.
- *Die EVD EVO-Steuerung ist in das Endgerät einzubauen und darf nicht für die Wandmontage verwendet werden.
- *DIN VDE 0100: Es muss die Schutztrennung zwischen den SELV-Stromkreisen und den anderen Stromkreisen gewährleistet sein. Die Vorgaben der Norm DIN VDE 0100 sind zu beachten. Damit die Schutztrennung (zwischen den SELV-Stromkreisen und anderen Stromkreisen) nicht unterbrochen wird, muss in der Nähe der Terminierungen eine zusätzliche Befestigung vorgesehen werden. Diese zusätzliche Befestigung muss die Isolierung fixieren, nicht die Leiter.

2.5 Ventilbetrieb in Parallel- und Komplementärschaltung

EVD evolution twin steuert zwei CAREL-Ventile in Parallelschaltung (mit identischem Verhalten, siehe Absatz 4.2) oder in Komplementärschaltung (öffnet sich ein Ventil, schließt sich das andere zum selben Anteil) an. Hierzu ist der Parameter "Ventil" ("Zwei EXV zusammenschaltet") einzustellen; die Versorgungsleiter sind an den Ventilmotor am selben Stecker anzuschließen. Das Beispiel zeigt, dass es für die Komplementärschaltung von Ventil B_2 und Ventil B_1 genügt, den Anschluss der Leiter 1 und 3 zu ändern.

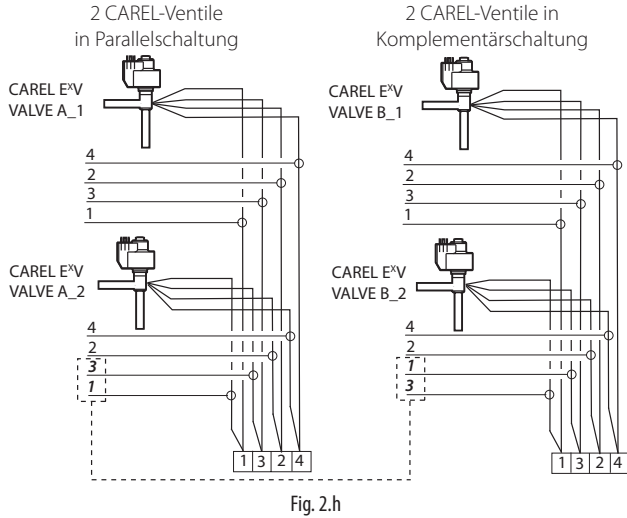


Fig. 2.h

Achtung: Im Falle der Installation von 4 Ventilen garantiert das Modul EVD0000UC0 nicht die Schließung des Ventils bei Spannungsausfall.

NB: Die Parallel- und Komplementärschaltung ist ausschließlich für CAREL-Ventile konzipiert (die Einschränkungen sind in der nachstehenden Tabelle angeführt): OK bedeutet, dass das Ventil mit allen Kältemitteln bei Nennarbeitsdrücken verwendet werden kann.

Zwei EXV zusammenschaltet	CAREL-Ventilmodell					
	E2V*	E3V*	E4V*	E5V*	E6V*	E7V*
OK	E3V45, MOPD = 35 bar E3V55, MOPD = 26 bar E3V65, MOPD = 20 bar	E4V85, MOPD = 22 bar E4V95, MOPD = 15 bar	NEIN	NEIN	NEIN	NEIN

Tab. 2.b

NB: MOPD = Maximum Operating-Pressure Differential

2.6 Gemeinsamer Druckfühler

Gemeinsam verwendet werden können nur 4...20-mA-Druckfühler (nicht ratiometrische Druckfühler). Der Fühler kann von max. 5 Treibern gemeinsam verwendet werden. Im Fall von Verbundanlagen, in denen die Steuerungen twin1, twin2 und twin 3 denselben Druckfühler verwenden sollen, muss die normale Option für den Treiber A der Steuerung twin 1 und die Option "remote" für die anderen Treiber gewählt werden. Der Treiber B der Steuerung twin3 muss einen anderen Druckfühler P2 verwenden.

Beispiel

	twin1	twin2	twin3
Fühler S1 (Treiber A)	-0,5...7 barg (P1)	remote, -0,5...7 barg	remote, -0,5...7 barg
Fühler S3 (Treiber B)	remote, -0,5...7 barg	remote, -0,5...7 barg	-0,5...7 barg (P2)

Tab. 2.c

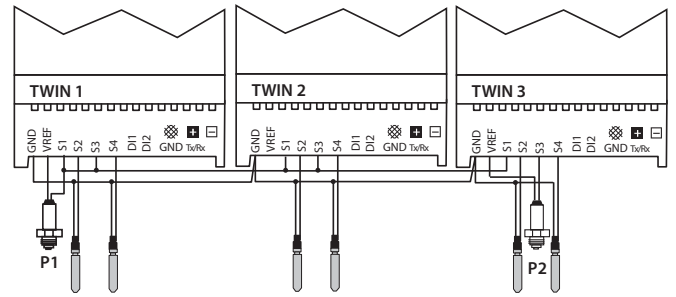


Fig. 2.i

Legende:

P1	Gemeinsamer Druckfühler
P2	Druckfühler

2.7 Anschluss des USB/tLAN-Wandlers

Verfahren:

- Auf die Einraststellen der LED-Platinenabdeckung drücken, um diese abzunehmen.
- Den Adapter in den seriellen Nebenanschluss stecken.
- Den Adapter an den Wandler und den Wandler an den Computer anschließen.
- Die Steuerung mit Strom versorgen.

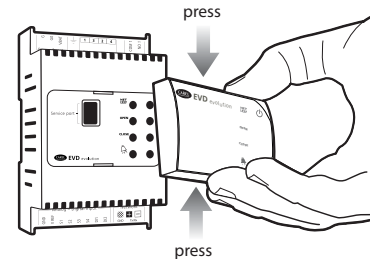


Fig. 2.j

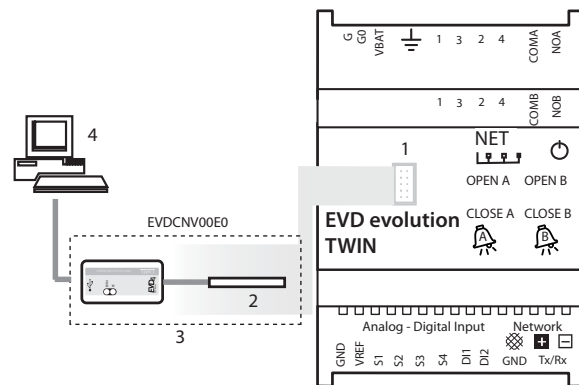


Fig. 2.k

Legende:

1	Serieller Nebenanschluss
2	Adapter
3	USB/tLAN-Wandler
4	PC

NB: Über den seriellen Nebenanschluss kann die Steuerungs- und Display-Firmware am PC mit dem VPM-Programm konfiguriert und eventuell aktualisiert werden (abrufbar von <http://ksa.carel.com>, siehe Anhang).

2.8 Anschluss des Moduls EVBAT00400

Das Modul EVBAT00400 sorgt bei Spannungsausfall für die Ventilschließung. Der digitale Eingang 1/2 kann für als Alarmeingang für "Batterie leer" konfiguriert werden.

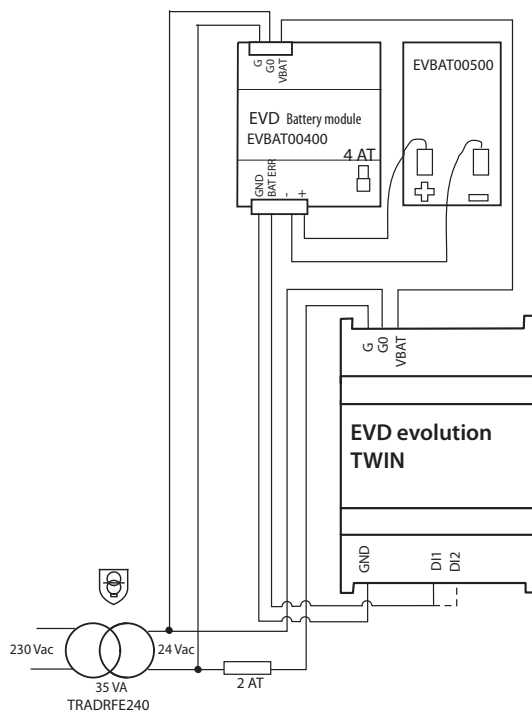


Fig. 2.l

2.9 Anschluss des USB/RS485-Wandlers

Nur in den EVD evolution twin RS485/Modbus®-Modellen kann der Anschluss an den PC über den USB/RS485-Wandler und den seriellen Anschluss gemäß nachstehendem Schema erfolgen:

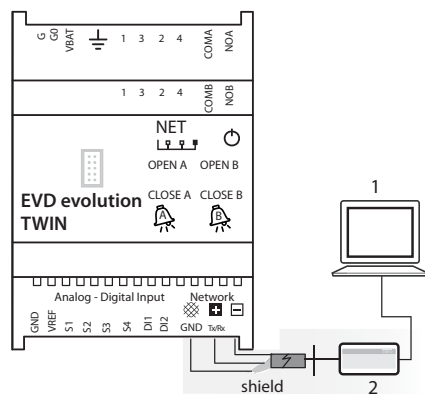


Fig. 2.m

Legende:

1	PC für Konfiguration
2	USB/RS485-Wandler

NB:

- Über den seriellen Anschluss kann die Steuerungs-Firmware am PC mit dem VPM-Programm konfiguriert und eventuell aktualisiert werden (abrufbar von <http://ksa.carel.com>).
- Um Zeit zu sparen, können zur gleichzeitigen Aktualisierung der Firmware bis zu 8 EVD evolution twin-Steuerungen am PC angeschlossen werden (jede Steuerung muss hierfür eine andere Netzwerk-Adresse besitzen).

2.10 Upload, Download und Reset der Parameter (Display)

Verfahren:

- Gleichzeitig für 5 Sekunden die HELP- und ENTER-Taste drücken.
- Es erscheint ein Multiple-Choice-Menü; mit UP/DOWN das gewünschte Verfahren wählen.
- Mit ENTER bestätigen.
- Am Display erscheint ein Bestätigungsfenster, ENTER drücken.
- Schließlich wird eine Meldung eingeblendet, die angibt, ob das Verfahren korrekt abgeschlossen wurde oder nicht.
- UPLOAD: Das Display speichert alle Parameterwerte der Herkunftssteuerung.
- DOWNLOAD: Das Display kopiert alle Parameterwerte auf die Zielsteuerung.
- RESET: Alle Parameter der Steuerung werden auf die Werkseinstellung zurückgesetzt.
- Siehe die Parametertabelle, Kapitel 8.



Fig. 2.n

Achtung:

- Die Verfahren müssen bei versorgter/n Steuerung/en ausgeführt werden.
- Das Display darf während der UPLOAD-, DOWNLOAD- und RESET-Verfahren NICHT von der Steuerung abgenommen werden.
- Das Parameter-Download ist nicht möglich, wenn die Firmwares der Herkunfts- und Zielsteuerung nicht kompatibel sind.
- Es ist nicht möglich, die Parameter vom Treiber A auf den Treiber B zu kopieren.

2.11 Anzeige der Verdrahtung (Display)

Zur Anzeige der Verdrahtung der Fühler und der Ventile der Treiber A und B muss der Anzeigemodus betreten werden. Siehe Absatz 3.4.

2.12 Allgemeiner Schaltplan

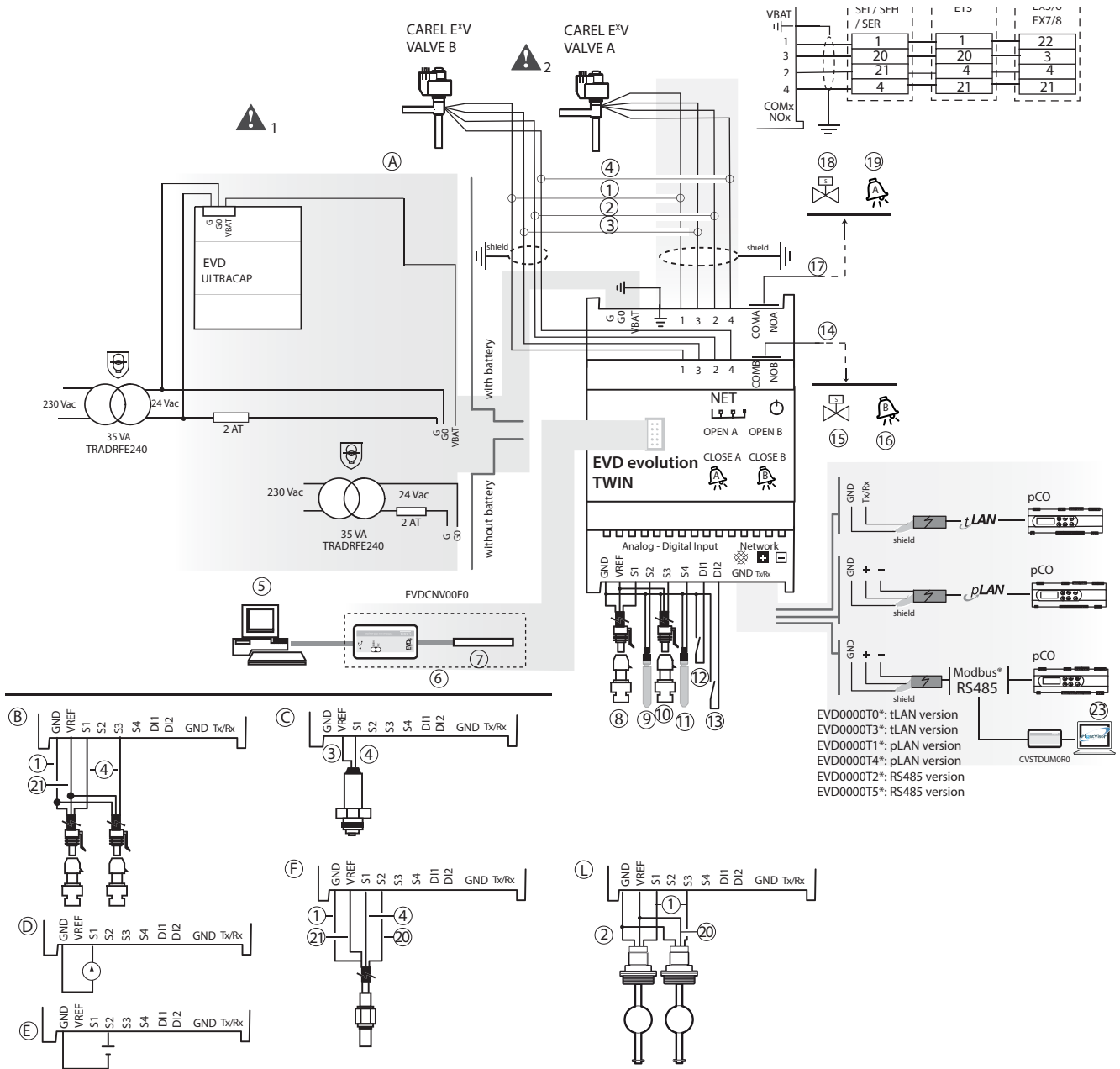


Fig. 2.0

Legende:

1	Grün	19	Alarmsignal Treiber A
2	Gelb	20	Rot
3	Braun	21	Schwarz
4	Weiß	22	Blau
5	PC für Konfiguration	23	PC für Konfiguration/Überwachung
6	USB/tLAN-Wandler	A	Anschluss mit EVD0000UC0
7	Adapter	B	Anschluss mit ratiometrischem Druckwandler (SPKT00**R0)
8	Ratiometrischer Druckwandler, Treiber A	C	Anschluss mit elektronischem Druckfühler (SPK**0000) oder mit piezo-resistivem Druckwandler (SPKT00*C00)
9	NTC-Fühler Treiber A	D	Anschluss als Positionsregler (4...20-mA-Eingang)
10	Ratiometrischer Druckwandler Treiber B	E	Anschluss als Positionsregler (0...10-Vdc-Eingang)
11	NTC-Fühler Treiber B	F	Anschluss mit kombiniertem Druck-/Temperaturfühler (SPKP00**T0)
12	Digitaler Eingang 1, konfiguriert für die Aktivierung der Regelung Treiber A	L	Anschluss mit Schwimmer-Füllstandsensord (Code LSR00*3000)
13	Digitaler Eingang 2, konfiguriert für die Aktivierung der Regelung Treiber B	⚠ 1	Die max. Kabellänge für den Anschluss an das Modul EVD0000UC0 beträgt 5 m
14	Potenzialfreier Kontakt Treiber B (bis 230 Vac)	⚠ 2	Das Kabel für den Anschluss an den Ventilmotor muss ein abgeschirmtes Vierleiterkabel AWG 22 mit Lmax= 10 m oder AWG14 mit Lmax= 50 m sein
15	Magnetventil Treiber B		
16	Alarmsignal Treiber B		
17	Potenzialfreier Kontakt (bis 230 Vac) Treiber A		
18	Magnetventil Treiber A		

3. BEDIENOBERFLÄCHE

Die Bedienoberfläche besteht aus 8 Status-LEDs (siehe folgende Tabelle):

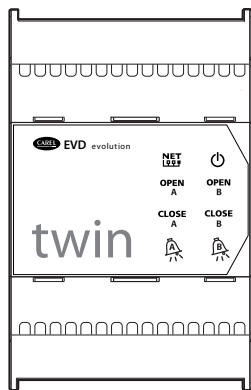


Fig. 3.a

Legende:

LED	Ein	Aus	Blinkend
NET	Verbindung vorhanden	Keine Verbindung	Verbindungsfehler
OPEN A/B	Öffnung Ventil A/B	-	Treiber A/B deaktiviert (*)
CLOSE A/B	Schließung Ventil A/B	-	Treiber A/B deaktiviert (*)
OPEN B/ CLOSE B	-	-	EVD Evolution TWIN arbeitet als einzelner Treiber (Single)
	Aktiver Alarm A/B	-	-
	Steuerung wird versorgt	Steuerung ist nicht versorgt	Falsche Stromversorgung (siehe Kap. Alarme)

Tab. 3.a

(*) In Erwartung der Fertigstellung der ersten Konfiguration

3.1 Installation der Displaykarte (Zubehör)

Nach der Installation der Displaykarte können die 2 Treiber konfiguriert und programmiert werden. Das Display zeigt den Betriebszustand, die Regelvariablen der Treiber (bspw. Überhitzungsregelung), die Alarme, den Zustand der digitalen Eingänge und der Relaisausgänge an. Außerdem können mit dem Display die Konfigurationsparameter einer Steuerung gespeichert und auf eine andere kopiert werden (siehe Parameter-Upload- und Download-Verfahren).

Installation:

- Die Abdeckung durch Drücken auf die Einraststellen abnehmen.
- Die Displaykarte wie angegeben einbauen.
- Das Display leuchtet auf; im Fall der ersten Inbetriebnahme startet das assistierte Konfigurationsverfahren.

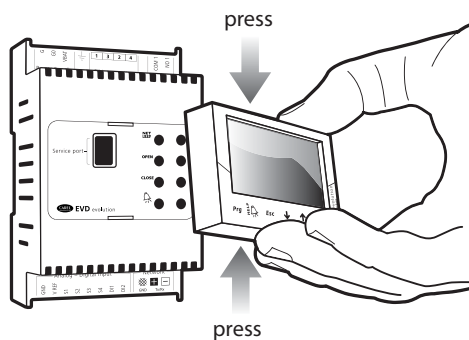


Fig. 3.b

⚠ Achtung: Solange das Konfigurationsverfahren nicht abgeschlossen ist, kann die Steuerung nicht arbeiten.

Das Frontteil umfasst nun das Display und die 6 Tasten. Damit kann die Steuerung nun (einzelner oder kombinierter Tastendruck) komplett konfiguriert und programmiert werden.

3.2 Display und Tasten

Das Grafikdisplay zeigt 2 Anlagenvariablen pro Treiber (A, B), den Regelzustand der Treiber, die eingreifenden Schutzfunktionen, die eventuellen Alarme und den Zustand des Relaisausganges an.

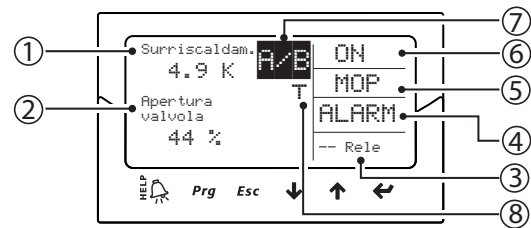


Fig. 3.c

Legende:

1	Displayvariable 1 (Treiber A/B)
2	Displayvariable 2 (Treiber A/B)
3	Relaiszustand (Treiber A/B)
4	Alarm ("HELP" drücken)
5	Eingreifende Schutzfunktion
6	Regelzustand
7	Aktuelle Anzeige: Treiber A / Treiber B
8	Adaptive Regelung wird ausgeführt

Displaymeldungen

	Regelzustand		Aktive Schutzfunktion
ON	Betrieb	TUN	Tuning wird ausgeführt
OFF	Stand-by	LowSH	Niedrige Überhitzung
POS	Positionierung	LOP	Niedrige Verdampfungstemperatur
WAIT	Wartezustand	MOP	Hohe Verdampfungstemperatur
CLOSE	Schließung	Hitcond	Hohe Verflüssigungstemperatur (**)
INIT	Verfahren zur Ventilmotorfehlerprüfung (*)		

Tab. 3.b

(*) Das Verfahren zur Ventilmotorfehlerprüfung kann deaktiviert werden, siehe Absatz 9.5.

(**) Nur wenn EVD Evolution TWIN als einzelner Treiber arbeitet oder wenn die programmierbare Überhitzungsregelung aktiviert ist.

Tasten

Taste	Funktion
Prg	• Blendet das Fenster für die Eingabe des Zugriffspasswortes für den Programmiermodus ein.
	• Im Alarmzustand: Zeigt die Alarmschlange an. • In der Herstellerebene: Blendet beim Ablaufen der Parameter die Help-Fenster mit den Erklärungen ein. • Zusammen mit der ENTER-Taste gedrückt: Umschalten der Anzeige des anderen Treibers.
Esc	• Ausgang aus dem Programmiermodus (Service/Hersteller) und dem Anzeigemodus. • Nach einer Parameteränderung: Verlassen ohne Speicherung der Änderung.
↓ / ↑	• Navigation durch die Anzeigefenster.
UP/DOWN	• Erhöhung/Verminderung des Wertes.
←	• Übergang vom Anzeigemodus zur Parameteränderung.
ENTER	• Bestätigung des Wertes und Rückkehr zur Parameterliste. • Zusammen mit der ENTER-Taste gedrückt: Umschalten der Anzeige des anderen Treibers.

Tab. 3.c

▶ NB: Die Variablen, die bei der Standard-Displayanzeige visualisiert werden, können durch die Konfiguration der Parameter "Displayvariable 1" und "Displayvariable 2" für jeden Treiber gewählt werden. Siehe Parameterliste.

3.3 Umschalten zwischen den Treibern (Display)

Verfahren:

Gleichzeitig die Help- und Enter-Tasten drücken. Beim Umschalten während der Parameterprogrammierung werden die Parameter derselben Maske des Treibers A und Treibers B angezeigt.

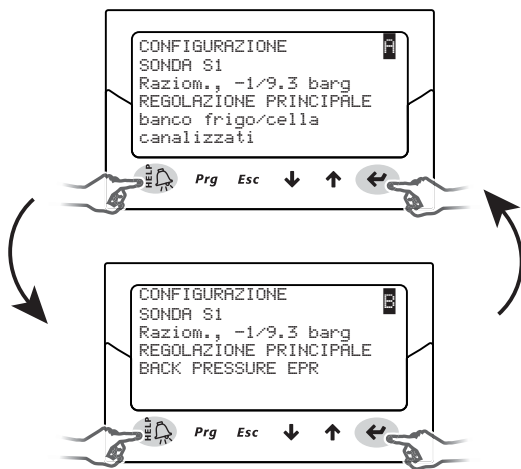


Fig. 3.d

Achtung: Der Parameter "Fühler S1" ist beiden Treibern gemeinsam; der Parameter "Hauptregelung" muss für jeden Treiber eingestellt werden. Siehe die Parametertabelle.

3.4 Anzeigemodus (Display)

Der Anzeigemodus lässt die Variablen des Anlagenzustandes anzeigen.

Die angezeigten Variablen hängen von der Art der gewählten Regelung ab.

1. Für die Rückkehr zur Standard-Displayanzeige ein- oder mehrmals Esc drücken.
2. Den Treiber A oder B wählen, dessen Variablen angezeigt werden sollen (siehe Absatz 3.3).
3. UP/DOWN drücken: Es erscheint ein Diagramm mit den Überhitzungsvariablen, dem Prozentsatz der Ventilöffnung, dem Verdampfungsdruck, der Verdampfungstemperatur und der Saugtemperatur.
4. UP/DOWN drücken: Es werden die Anzeigevariablen und die Fenster mit der Fühler- und Ventilmotorenverdrahtung eingeblendet.
5. Esc drücken, um den Anzeigemodus zu verlassen.

Für die komplette Liste der regelungsabhängig verwendeten Variablen siehe den Absatz "Regelungsabhängig verwendete Variablen".

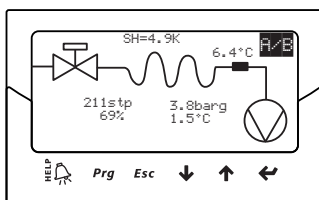


Fig. 3.e

3.5 Programmiermodus (Display)

Die Parameter können über die Fronttasten programmiert werden. Der Zugriff hängt von der Ebene ab: Parameter der Serviceebene (Installateur), Parameter der Herstellerebene.

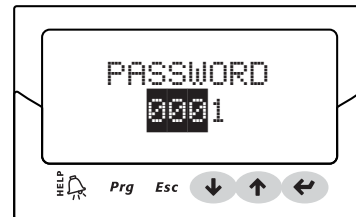
Parameteränderung in der Serviceebene

Die Serviceparameter umfassen neben den Parametern für die Inbetriebnahme der Steuerung auch die Parameter für die Konfiguration der Eingänge, der Ausgangsrelais, des Überhitzungssollwertes oder Regelsollwertes und der Schutzwerten. Siehe Parametertabelle. Verfahren:

1. Für die Rückkehr zur Standard-Displayanzeige ein- oder mehrmals Esc drücken. Den Treiber A oder B wählen, dessen Parameter geändert werden sollen (siehe Absatz 3.3).
2. Prg drücken: Am Display erscheint das Fenster der PASSWORT-Eingabe.
3. ENTER drücken und das **Passwort für die Serviceebene eingeben: 22**; dabei die rechte Ziffer zuerst eingeben und jede Ziffer mit ENTER

bestätigen.

4. Ist der Eingabewert korrekt, erscheint der erste änderbare Parameter, die Netzwerk-Adresse.
5. Mit UP/DOWN den zu ändernden Parameter wählen.
6. Enter drücken, um zum Parameterwert überzugehen.
7. UP/DOWN drücken, um den Wert zu ändern.
8. Den neuen Wert mit ENTER bestätigen.
9. Die Schritte 5, 6, 7, 8 zur Änderung der anderen Parameter wiederholen.
10. Mit Esc das Verfahren der Parameteränderung in der Serviceebene verlassen.



NB:

- Wird während der Parametereinstellung ein Wert außerhalb des zulässigen Bereichs eingegeben, wird dieser nicht angenommen; kurz danach wird der Parameter wieder auf den Wert vor der Änderung zurückgesetzt.
- Wird für 5 Minuten keine Taste gedrückt, kehrt das Display automatisch zur Standard-Anzeige zurück.
- Zur Einstellung eines negativen Wertes den Cursor mit ENTER auf die Ziffer ganz links setzen und UP/DOWN drücken.

Parameteränderung in der Herstellerebene

In der Herstellerebene können alle Parameter der Steuerung konfiguriert werden, also neben den Serviceparametern auch die Alarm-, Fühler- und Ventilparameter. Siehe Parametertabelle.

Verfahren:

1. Für die Rückkehr zur Standard-Displayanzeige ein- oder mehrmals Esc drücken.
2. Den Treiber A oder B wählen, dessen Parameter geändert werden sollen (siehe Absatz 3.3).
3. Prg drücken: Am Display erscheint das Fenster der PASSWORT-Eingabe.
4. ENTER drücken und das **Passwort für die Herstellerebene eingeben: 66**; dabei die rechte Ziffer zuerst eingeben und jede Ziffer mit ENTER bestätigen.
5. Ist der Eingabewert korrekt, erscheint die Liste der Parameterkategorien:
 - Konfiguration
 - Fühler
 - Regelung
 - Sonderfunktionen
 - Alarmer
 - Ventil
6. Die UP/DOWN-Tasten für die Wahl der Kategorie drücken. ENTER für den Zugriff auf den ersten Parameter der Kategorie drücken.
7. UP/DOWN drücken, um den zu ändernden Parameter zu wählen; ENTER drücken, um zum Parameterwert überzugehen.
8. UP/DOWN drücken, um den Wert zu ändern.
9. Den neuen Wert mit ENTER bestätigen.
10. Die Schritte 7, 8, 9 zur Änderung der anderen Parameter wiederholen.
11. Mit Esc das Verfahren der Parameteränderung in der Herstellerparameter verlassen.

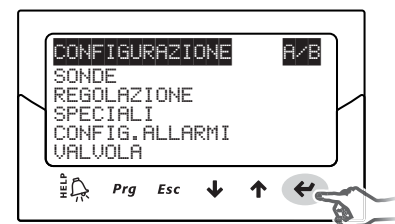


Fig. 3.f

NB:

- Alle Parameter der Steuerung können in der Herstellerebene geändert werden.
- Wird während der Parametereinstellung ein Wert außerhalb des zulässigen Bereichs eingegeben, wird dieser nicht angenommen; kurz danach wird der Parameter wieder auf den Wert vor der Änderung zurückgesetzt.
- Wird für 5 Minuten keine Taste gedrückt, kehrt das Display automatisch zur Standard-Anzeige zurück.

4. INBETRIEBNAHME

Achtung: Sollte das Kältemittel nicht unter den verfügbaren im Kältemittelparameter aufgelistet sein, kontaktieren Sie bitte den CAREL-Kundenservice zur:

1. Bestätigung, dass das System: pCO-Steuerung + elektronisches Expansionsventil mit dem gewünschten Kältegas (Custom) kompatibel ist;
2. Erlangung der Parameter, welche das Custom-Kältemittel definieren: "Taupunkt a...f hoch/niedrig" und "Blasepunkt a...f hoch/niedrig". Siehe die Parametertabelle.

4.1 Erste Inbetriebnahme

Nach der Ausführung der Verdrahtung (siehe Kapitel Installation) und nach dem Anschluss der Stromversorgung hängt das Inbetriebnahmeverfahren von der verwendeten Bedienoberfläche ab. Grundsätzlich sind jedoch nur 4 Parameter für jeden Treiber einzustellen: Kältemittel, Ventil, Typ des Druckfühlers (S1 für Treiber A und S3 für Treiber B) und Art der Hauptregelung. Die Netzwerk-Adresse für EVD evolution twin ist eine Einzige.

Arten von Bedienoberflächen:

- **DISPLAY:** Nach der korrekten Konfiguration der Parameter für die erste Inbetriebnahme wird eine Bestätigung verlangt. Erst nach der Bestätigung kann die Steuerung arbeiten. Es erscheint das Hauptfenster des Displays. Die Regelung beginnt, sobald sie von der pCO-Steuerung via pLAN angefordert wird, oder nach der Schließung des digitalen Einganges DI1 für den Treiber A und DI2 für den Treiber B. Siehe Absatz 4.2.
- **VPM:** Für die Aktivierung der Treiber-Regelung via VPM muss der Parameter "Aktivierung EVD-Regelung" unter den Sicherheitsparametern im entsprechenden, passwortgeschützten Menü auf 1 eingestellt werden. Die Konfigurationsparameter sollten im Menü im Voraus korrekt eingestellt werden. Die Treiber werden für den Betrieb aktiviert, und die Regelung kann beginnen, sobald sie von der pCO-Steuerung via LAN angefordert wird, oder infolge der Schließung des digitalen Einganges DI1/DI2. Sollte der Parameter "Aktivierung EVD-Regelung" fälschlicherweise oder aus anderem Grund auf 0 (Null) eingestellt werden, unterbricht die Steuerung unmittelbar die Regelung und wartet darauf, dass sie neu aktiviert wird; dabei stationiert das Ventil auf der zuletzt eingenommenen Position.
- **SUPERVISOR:** Wird für die Inbetriebnahme einer hohen Anzahl von Steuerungen nur der Supervisor verwendet, kann die erste Inbetriebnahme über das Display auf die alleinige Konfiguration der Netzwerk-Adresse beschränkt werden. Das Display kann dann abgenommen werden, und die Konfiguration kann auf später verschoben werden, wobei der Supervisor oder das Display selbst verwendbar sind. Für die Aktivierung der Regelung der Steuerung über den Supervisor muss der Parameter "Aktivierung EVD-Regelung" unter den Sicherheitsparametern im entsprechenden, passwortgeschützten Menü aktiviert werden. Die Konfigurationsparameter sollten im Menü im Voraus korrekt eingestellt werden. Die Steuerung wird für den Betrieb aktiviert, und die Regelung kann beginnen, sobald sie durch die Schließung des digitalen Einganges DI1 für den Treiber A und DI2 für den Treiber B angefordert wird. Wie am Supervisor im gelben Informationsfeld des Parameters "Aktivierung EVD-Regelung" gemeldet wird, unterbricht die Steuerung die Regelung, falls der Parameter fälschlicherweise oder aus anderem Grund deaktiviert wird, und wartet auf die erneute Aktivierung; das Ventil stationiert dabei auf der zuletzt eingenommenen Position.
- **PROGRAMMIERBARE pCO-STEUERUNG:** Zuerst muss die Netzwerk-Adresse über das Display konfiguriert werden.

Achtung: Bei Treiber mit seriellm pLAN-Anschluss die Leitlinien des nachstehenden Absatzes für die Adressierung befolgen, um Funktionsstörungen zu vermeiden.

Wird eine pLAN-, tLAN- oder RS485/ Modbus®-Steuerung verwendet, die an eine pCO-Steuerung angeschlossen ist, müssen die Parameter der ersten Inbetriebnahme nicht unbedingt eingestellt und bestätigt werden. Das pCO-Anwendungsprogramm besitzt bereits die korrekten Werte für das angesteuerte Gerät. So genügt es, die pLAN-, tLAN- oder RS485/ Modbus®-Adresse der Steuerung zu konfigurieren, wie es das pCO-Anwendungsprogramm verlangt. Nach wenigen Sekunden startet die Kommunikation zwischen den beiden Geräten, und die Steuerung wird automatisch für die Regelung aktiviert. Es erscheint das Hauptfenster des Displays (das Display kann abgenommen werden). Die Regelung beginnt, sobald sie von der pCO-Steuerung oder vom digitalen Eingang DI1 für den Treiber A und DI2 für den Treiber B angefordert wird (siehe Absatz 6.3). Wird die Verbindung zwischen pCO und der Steuerung unterbrochen (siehe Absatz "Alarm für LAN-Fehler"), kann die Regelung gemäß Zustand der digitalen Eingänge fortgesetzt werden.

4.1 Einstellung der pLAN-Netzwerkadresse

Im Falle eines pLAN-Netzwerks muss die pLAN-Adresse der vernetzten Geräte nach der folgenden Regel eingestellt werden:

1. Die Adressen der EVD Evolution-Treiber müssen in zunehmender Reihenfolge von links nach rechts zugewiesen werden, ausgehend von der Steuerungsebene (A)
2. über die Treibersebene (B)
3. bis hin zur Bedienteilebene (C).

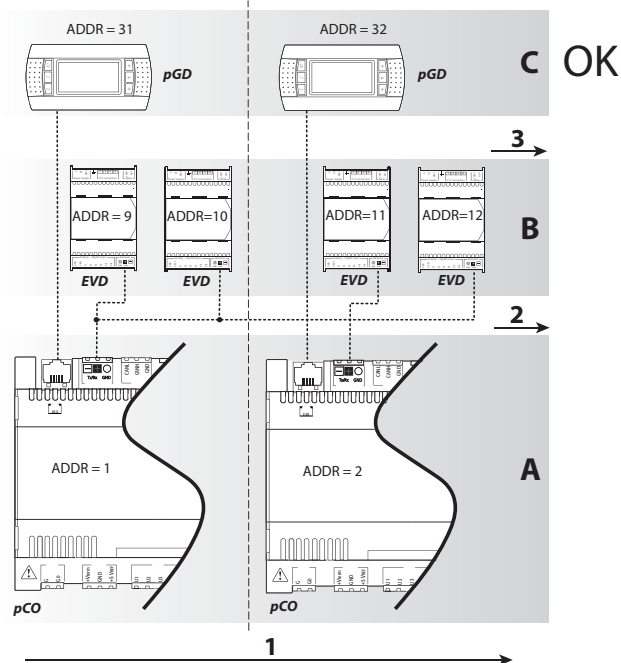


Fig. 4.a

Achtung: Eine andere Adressierung, wie jene in der nachstehenden Abbildung, kann in komplexen Netzwerken zu Störungen führen, wenn eine pCO-Steuerung offline ist.

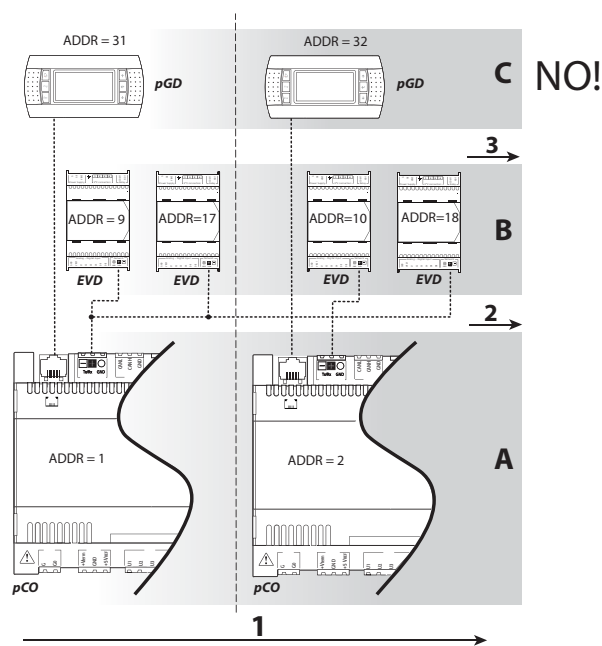


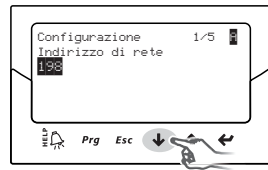
Fig. 4.b

4.2 Assistiertes Inbetriebnahmeverfahren (Display)

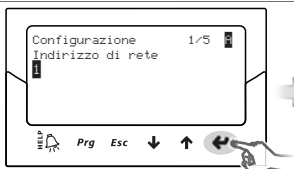
Nach der Installation des Displays:



- ☒ Es erscheint der erste Parameter: Netzwerk-Adresse.
- ☒ Enter drücken, um zum Parameterwert überzugehen.



- ☒ UP/DOWN drücken, um den Wert zu ändern.

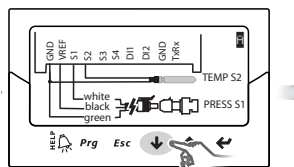


- ☒ Den Wert mit Enter bestätigen.

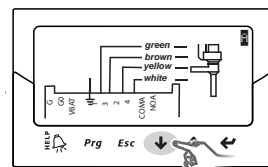


- ☒ UP/DOWN drücken, um zum nächsten Parameter überzugehen: Kältemittel des Treibers A (siehe Buchstaben oben rechts).

- ☒ Die Schritte 2, 3, 4, 5 wiederholen, um die Parameterwerte des Treibers A zu ändern: Kältemittel, Ventil, Druckfühler S1, Hauptregelung.

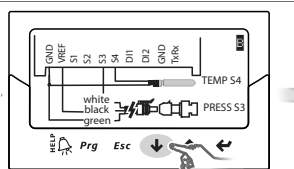


- ☒ Die Korrektheit der Fühlerverdrahtung des Treibers A überprüfen.

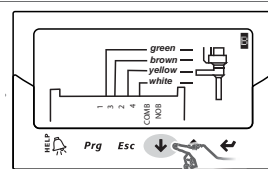


- ☒ Die Korrektheit der Ventilverdrahtung des Treibers A überprüfen. Dieselben Schritte für die Parameter des Treibers B wiederholen (siehe Schritt 6).

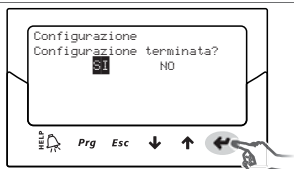
- ☒ Die Parameterwerte des Treibers B einstellen: Kältemittel, Ventil B, Druckfühler S3, Hauptregelung.



- ☒ Die Korrektheit der Fühlerverdrahtung des Treibers B überprüfen.



- Ⓛ Die Korrektheit der Ventilverdrahtung des Treibers B überprüfen.



- Ⓛ Ist die Konfiguration korrekt, das Verfahren verlassen. Ansonsten NEIN wählen und zum Schritt 2 zurückkehren.

Nach Abschluss der Konfiguration aktiviert die Steuerung das Verfahren zur Ventilmotorfehlerprüfung und zeigt am Display "INIT" an. Siehe Absatz 9.5. Zur Vereinfachung der ersten Inbetriebnahme und Vermeidung von Funktionsstörungen startet die Steuerung nicht, bis die folgende Werte für jeden Treiber konfiguriert wurden:

4. Netzwerk-Adresse (gemeinsamer Parameter);
5. Kältemittel;
6. Ventil;
7. Druckfühler;
8. Art der Hauptregelung, d. h. Typ des Gerätes, auf dem die Überhitzungsregelung stattfindet.

NB:

- Zum Verlassen des assistierten Inbetriebnahmeverfahrens mehrmals die DOWN-Taste drücken. Bestätigen, dass die Konfiguration beendet ist. Das assistierte Verfahren kann NICHT über die Esc-Taste verlassen werden.
- Wurde das Verfahren mit einem Konfigurationsfehler beendet, kann der entsprechende Parameterwert im Programmiermodus der Serviceparameter geändert werden.
- Sollten das Ventil und/oder der verwendete Druckfühler nicht in der Liste aufscheinen, ein beliebiges Modell wählen und das Verfahren beenden. Die Steuerung ist nun für die Regelung aktiviert: Es kann der Hersteller-Programmiermodus betreten werden, wo die entsprechenden Parameter manuell eingestellt werden können. In der Folge werden die Parameter des Treibers A und des Treibers B beschrieben, die beim Inbetriebnahmeverfahren einzustellen sind. **Sowohl für den Treiber A als auch für den Treiber B ist die Beschreibung dieser Parameter dieselbe. Am Display wird mit den Buchstaben A/B oben rechts angezeigt, auf welchen Treiber sich der bearbeitete Parameter bezieht.**

- ⚠ **Achtung:** Im Falle der 24-Vdc-Versorgung muss nach dem Abschluss des assistierten Inbetriebnahmeverfahrens der Parameter "Spannungsmodus" auf 1 eingestellt werden, damit die Regelung starten kann. Ansonsten bleiben die Ventile auf Schließposition. Siehe Absatz 6.1.

Netzwerk-Adresse

Die Netzwerk-Adresse weist der Steuerung eine Adresse für die serielle RS485-Verbindung mit einem Überwachungssystem oder für die pLAN-, tLAN- oder RS485/ Modbus®-Verbindung mit einer pCO-Steuerung zu. Dieser Parameter ist den beiden Treibern A und B gemeinsam.

Parameter/Beschreibung	Def.	Min.	Max.	M.E.
KONFIGURATION				
Netzwerk-Adresse	198	1	207	-

Tab. 4.a

Bei einer Netzwerkverbindung der RS485/Modbus®-Modelle muss auch die Übertragungsgeschwindigkeit in Bits pro Sekunde über den Parameter "Netzwerk-Einstellungen" konfiguriert werden. Siehe Absatz 6.1.

Kältemittel

Der Kältemitteltyp ist ausschlaggebend für die Berechnung der Überhitzung. Er wird außerdem für die Berechnung der Verdampfungs- und Verflüssigungstemperaturen auf der Grundlage der Druckfühler-Messwerte verwendet.

Parameter/Beschreibung	Def.
KONFIGURATION	
Kältemittel	R404A
0= Benutzerdefiniert; 1=R22; 2=R134a; 3=R404A; 4=R407C; 5=R410A; 6=R507A; 7=R290; 8=R600; 9=R600a; 10=R717; 11=R744; 12=R728; 13=R1270; 14=R417A; 15=R422D; 16=R413A; 17=R422A; 18=R423A; 19=R407A; 20=R427A; 21=R245Fa; 22=R407F; 23=R32; 24=HTR01; 24=HTR02; 26=R23	

Tab. 4.b

NB:

- Im Falle von CO₂-Anlagen in Kaskadenschaltung muss nach dem ersten Inbetriebnahmeverfahren auch das sekundäre Kältemittel konfiguriert werden. Siehe Anhang 2.
- Falls das Kältegas nicht unter den Kältemitteln des Parameters "Kältemittel" gewählt werden kann:
 1. ein beliebiges Kältemittel einstellen (z. B. das Default-Kältemittel R404A);
 2. das Ventilmodell, den Druckfühler S1, die Art der Hauptregelung wählen und das Inbetriebnahmeverfahren abschließen;
 3. den Programmiermodus betreten und den Kältemitteltyp wählen: "Custom". Die Parameter "Taupunkt a...f hoch/niedrig" und "Blasepunkt a...f hoch/niedrig" einstellen, welche das Kältemittel definieren;
 4. die Regelung neu starten, zum Beispiel durch Schließen des Kontaktes des digitalen Einganges.

Ventil

Durch die Einstellung des Ventiltyps werden automatisch alle Steuerungsparameter definiert, die auf den Fabrikationsdaten jedes Modells basieren. Im Hersteller-Programmiermodus können die Steuerungsparameter vollständig personalisiert werden, falls das verwendete Ventil nicht in der Liste aufscheinen sollte. Die Steuerung erfasst die Änderung in diesem Fall als "benutzerdefinierten" Ventiltyp.

Parameter/Beschreibung	Def.
KONFIGURATION	
Ventil:	CAREL E [∨]
0= Benutzerdefiniert; 1= CAREL ExV; 2= Alco EX4; 3=Alco EX5; 4=Alco EX6; 5=Alco EX7; 6=Alco EX8 330 Hz CAREL-Empfehlung; 7=Alco EX8 500 Hz Alco-Spezifikation; 8=Sporlan SEI 0.5-11; 9=Sporlan SER 1.5-20; 10=Sporlan SEI 30; 11=Sporlan SEI 50; 12=Sporlan SEH 100; 13=Sporlan SEH 175; 14=Danfoss ETS 12.5-25B; 15=Danfoss ETS 50B; 16=Danfoss ETS 100B; 17=Danfoss ETS 250; 18=Danfoss ETS 400; 19=Zwei EXV CAREL zusammengesaltet; 20=Sporlan SER(I)G,J,K; ; 21= Danfoss CCM 10-20-30; 22= Danfoss CCM 40	

Tab. 4.c

NB: Die Wahl "Ventil = deaktiviert" im Falle der "Hauptregelung = E/A-Erweiterung" für pCO vermeidet das Auftreten des EEV-Motorfehlers. Die Regelung "E/A-Erweiterung für pCO" kann am Ende des Inbetriebnahmeverfahrens im Programmiermodus gewählt werden.

Achtung:

- Die Einstellung von zwei zusammengeschlossenen CAREL ExV-Ventilen muss gewählt werden, wenn zwei CAREL ExV-Ventile an dieselbe Klemme anzuschließen sind, um in Parallel- oder Komplementärschaltung zu arbeiten.
- Wie angegeben ist die Regelung nur mit CAREL EXV-Ventilen möglich.
- NICHT alle CAREL-Ventile können angeschlossen werden: siehe Absatz 2.5.

Druckfühler/Kältemittel-Füllstand S1 und S3

Durch die Einstellung des Druckfühlers S1 für den Treiber A und S3 für den Treiber B werden der Messbereich und die Alarmschwellen auf der Grundlage der Fabrikationsdaten jedes Modells definiert, die allgemein auf der Fühleretikette angegeben sind. "Füllstand CAREL" wählen und den CAREL-Füllstandsensoren (Schwimmer) für die folgenden Funktionen anschließen:

- Kältemittel-Füllstandregelung des Verdampfers mit CAREL-Sensor;
- Kältemittel-Füllstandregelung des Verflüssigers mit CAREL-Sensor.

Es können beispielsweise 2 Kältemittel-Füllstandsensoren CAREL, einer auf S1 und der andere auf S3, angeschlossen werden, um 2 Kältemittel-Füllstände unabhängig zu regeln.

Siehe Kapitel "Regelung".

Parameter/Beschreibung	Def.
KONFIGURATION	
Fühler S1, S3	Ratiom.:
Ratiometr. (OUT= 0...5 V)	Elektronisch (OUT= 4...20 mA)
1= -1...4,2 barg	8= -0,5...7 barg
2= -0,4...9,3 barg	9= 0...10 barg
3= -1...9,3 barg	10= 0...18,2 barg
4= 0...17,3 barg	11= 0...25 barg
5= 0,85...34,2 barg	12= 0...30 barg
6= 0...34,5 barg	13= 0...44,8 barg
7= 0...45 barg	14= remote, -0,5...7 barg
	15= remote, 0...10 barg
	16= remote, 0...18,2 barg
	17= remote, 0...25 barg
	18= remote, 0...30 barg
	19= remote, 0...44,8 barg
	20= Externes Signal (4...20 mA)
21= -1...12,8 barg	
22= 0...20,7 barg	
23= 1,86...43,0 barg	
24= Füllstand CAREL	

Tab. 4.d

Achtung: Sind beide Druckfühler S1 und S3 installiert, müssen sie vom selben Typ sein. Es dürfen nicht ein ratiometrischer Fühler und ein elektronischer Fühler verwendet werden.

NB: Im Fall von Verbundanlagen, in denen die Steuerungen twin1 und twin2 den Druckfühler gemeinsam verwenden sollen, muss die normale Option für den Treiber A der Steuerung twin 1 und die Option "remote" für die anderen Treiber gewählt werden.
Beispiel: Für die Treiber A und B soll derselbe Druckfühler P1 vom Typ 4...20mA, -0,5...7 barg verwendet werden.
Für den Treiber A der Steuerung twin 1 muss: 4...20mA, -0,5...7 barg gewählt
"EVD Evolution TWIN" +0300006DE - rel. 2.4 - 30.10.2015

werden.

Für den Treiber B der Steuerung twin 1 und für die Treiber A und B der Steuerung twin 2 muss remote 4...20mA, -0,5...7 barg gewählt werden. Der Schaltplan ist unter Absatz 2.6 dargestellt.



NB:

- Der Messbereich versteht sich immer in relativen Bar (barg). Im Hersteller-Menü können die Parameter des Messbereichs und der Alarme personalisiert werden, falls der verwendete Fühler nicht in der Fühlerliste aufscheinen sollte. Bei Änderungen des Messbereichs erfasst die Steuerung die Änderung und meldet sie als "benutzerdefinierten" Fühlertyp S1 oder S3.
- Die Software der Steuerung rechnet mit der Messeinheit. Wird ein Messbereich gewählt und dann die Messeinheit geändert (von bar zu psi), aktualisiert die Steuerung automatisch die Grenzwerte des Messbereichs und der Alarme. Die Werkseinstellung sieht für die Hauptregelfühler S2 und S4 die Einstellung "NTC CAREL" vor. Im Servicemenü können andere Fühlertypen gewählt werden.
- Im Unterschied zu den Druckfühlern können die Temperaturfühler im Messbereich nicht personalisiert werden; also sind ausschließlich die in der Liste angeführten Modelle verwendbar (siehe Kapitel "Funktionen" und "Parameter"). Im Hersteller-Programmiermodus können allerdings die Fühleralarmgrenzwerte benutzerdefiniert eingestellt werden.

Hauptregelung

Durch die Einstellung der Hauptregelung wird der Betriebsmodus jedes Treibers festgelegt.

Parameter/Beschreibung	Def.
KONFIGURATION	
Hauptregelung	
Überhitzungsregelung	
1= Verbundkühlmöbel/-raum	Verbundkühlmöbel/-raum
2= Kühlmöbel/-raum mit eingebautem Verdichter	
3= Gestörte Kühlmöbel/-räume	
4= Kühlmöbel/-raum mit subkritischem CO ₂	
5= R404A-Verflüssiger für subkritisches CO ₂	
6= Klimagerät/Kaltwassersatz mit Plattenwärmetauscher	
7= Klimagerät/Kaltwassersatz mit Rohrbündelwärmetauscher	
8= Klimagerät/Kaltwassersatz mit Rippenstrahlwärmetauscher	
9= Klimagerät/Kaltwassersatz mit variabler Kühlkapazität	
10= Gestörte Klimageräte/Kaltwassersatz	
Sonderregelungen	
11= EPR-Stauungsdruck	
12= Heißgas-Bypass in Druck	
13= Heißgas-Bypass in Temperatur	
14= Transkritischer CO ₂ -Gaskühler	
15= Analog-Positionsregler (4...20 mA)	
16= Analog-Positionsregler (0...10 V)	
17= Klimagerät/Kaltwassersatz oder Kühlmöbel/-raum mit adaptiver Regelung	
18= Klima/Kaltwassersatz mit digitalem Scroll-Verdichter (*)	
19= Klimagerät/Kaltwassersatz mit Scroll-Verdichter BLDC (NICHT WÄHLBAR)	
20= Überhitzungsregelung mit 2 Temperaturfühlern (NICHT WÄHLBAR)	
21=E/A-Erweiterung für pCO	
22= Programmierbare Überhitzungsregelung SH	
23= Programmierbare Sonderregelung	
24= Programmierbarer Positionsregler	
25= Kältemittel-Füllstandregelung des Verdampfers mit CAREL-Sensor	
26= Kältemittel-Füllstandregelung des Verflüssigers mit CAREL-Sensor	

(*) Nur für Steuerungen für CAREL-Ventile

Tab. 4.e

Der Überhitzungssollwert und alle Parameter der PID-Regelung, der Schutzfunktionen und der Fühler S1/S3 und S2/S4 werden in Abhängigkeit der gewählten Anwendung automatisch auf die von CAREL empfohlenen Werte eingestellt.

Während dieser ersten Konfigurationsphase kann nur die Art der Überhitzungsregelung von 1 bis 10 gewählt werden, die anwendungsabhängig ausfällt (Kaltwassersatz, Kühlmöbel, etc.).

Im Fall von Konfigurationsfehlern können die entsprechenden Parameter im Service- oder Hersteller-Menü geändert werden.

Bei der Wiederherstellung der Werkseinstellungen der Steuerung (RESET-Verfahren, siehe Kapitel "Installation") zeigt das Display erneut die Fenster des assistierten Inbetriebnahmeverfahrens an.

4.3 Kontrollen nach der ersten Inbetriebnahme

Nach der ersten Inbetriebnahme:

- Kontrollieren, dass die Ventile einen kompletten Schließzyklus ausführen, damit die Positionsabstimmung erfolgen kann.
- Bei Bedarf im Service- oder Hersteller-Programmiermodus den Überhitzungssollwert (falls nicht der von CAREL empfohlene, anwendungsabhängige Wert beibehalten werden soll) und die Schutzwerten (LOP, MOP etc.) einstellen. Siehe Kapitel "Schutzfunktionen".

4.4 Sonstige Funktionen

Im Service-Programmiermodus können sogenannte Sonderregelungen gewählt werden (transkritisches CO₂, Heißgas-Bypass etc.). Es können auch die geeignetsten Regelsollwerte und Schutzwerten LowSH, LOP, MOP eingestellt werden (siehe Kapitel "Schutzfunktionen"), die von den Eigenschaften des angesteuerten Kältegerätes abhängen.

Im Hersteller-Programmiermodus kann schließlich der Betrieb der Steuerung Parameter für Parameter personalisiert werden.

Werden die Parameter der PID-Regelung geändert, erfasst die Steuerung die Änderung und meldet die Hauptregelung als "benutzerdefiniert".

5. REGELUNG

5.1 Hauptregelung

Für die beiden Treiber A und B kann die Hauptregelung unabhängig eingestellt werden. Die Hauptregelung legt den Betriebsmodus des Treibers fest. Die ersten 10 Einstellungen beziehen sich auf die Überhitzungsregelung, die darauf folgenden sind sogenannte "Sonderregelungen"; dabei handelt es sich um Druck- oder Temperaturregelungen oder Regelungen, die von einem externen Regelsignal abhängen. Auch die letzten Sonderregelungen (18, 19, 20) beziehen sich auf die Überhitzungsregelung, ma sono selezionabili solo se EVD Evolution TWIN è abilitato a funzionare come singolo driver (vedere Appendice 2).

Die programmierbare Regelung macht die gesamte Regeltechnik und das CAREL-Know-how über die Regellogiken verfügbar. Außerdem kann der Kältemittel-Füllstand in den Anwendungen mit überflutetem Verdampfer/Verflüssiger geregelt werden.

Parameter/Beschreibung	Def.
KONFIGURATION	
Hauptregelung	Verbund-
Überhitzungsregelung	kühlmöbel/-
1= Verbundkühlmöbel/-raum	-raum
2= Kühlmöbel/-raum mit eingebautem Verdichter	
3= Gestörte Kühlmöbel/-räume	
4= Kühlmöbel/-raum mit subkritischem CO ₂	
5= R404A-Verflüssiger für subkritisches CO ₂	
6= Klimagerät/Kaltwassersatz mit Plattenwärmetauscher	
7= Klimagerät/Kaltwassersatz mit Rohrbündelwärmetauscher	
8= Klimagerät/Kaltwassersatz mit Rippenstrahlwärmetauscher	
9= Klimagerät/Kaltwassersatz mit variabler Kühlkapazität	
10= Gestörte Klimageräte/Kaltwassersatz	
Sonderregelungen	
11= EPR-Stauungsdruck	
12= Heißgas-Bypass in Druck	
13= Heißgas-Bypass in Temperatur	
14= Transkritischer CO ₂ -Gaskühler	
15= Analog-Positionsregler (4...20 mA)	
16= Analog-Positionsregler (0...10V)	
17= Klimagerät/Kaltwassersatz oder Kühlmöbel/-raum mit adaptiver Regelung	
18= Klima/Kaltwassersatz mit digitalem Scroll-Verdichter (*)	
19= Klimagerät/Kaltwassersatz mit Scroll-Verdichter BLDC	
20= Überhitzungsregelung mit 2 Temperaturfühler (NICHT WÄHLBAR)	
21= E/A-Erweiterung für pCO (**)	
22= Programmierbare Überhitzungsregelung SH	
23= Programmierbare Sonderregelung	
24= Programmierbarer Positionsregler	
25= Kältemittel-Füllstandregelung des Verdampfers mit CAREL-Sensor	
26= Kältemittel-Füllstandregelung des Verflüssigers mit CAREL-Sensor	

(*) Nur für Steuerungen für CAREL-Ventile

(**) Die Regelung ist nur auf Treiber A einstellbar, bezieht sich aber auf die gesamte Steuerung.

NB:

- Unter R404A-Verflüssiger für subkritisches CO₂ versteht sich eine Überhitzungsregelung für ein in einer Kaskadenanlage installiertes Ventil, wo der Fluss des R404A (oder eines anderen Kältemittels) in einem Wärmetauscher mit Verflüssigerfunktion für das CO₂ geregelt werden soll.
- Unter gestörtem Kühlmöbel/-raum oder Klimagerät/Kaltwassersatz verstehen sich Geräte, die vorübergehend oder permanent mit pendelnder Verflüssigung oder Verdampfung arbeiten.
- Für die Einstellungen der Zusatzregelung siehe Anhang 2.

Die nachstehenden Absätze erläutern alle mit EVD evolution twin einstellbaren Regelungen.

5.2 Überhitzungsregelung

Hauptzweck des elektronischen Ventils ist zu gewährleisten, dass der Kältemitteldurchfluss durch die Düse der vom Verdichter geforderten Leistung entspricht.

Auf diese Weise bezieht der Verdampfungsprozess die gesamte Verdampferlänge mit ein. Am Auslass und somit im Teil, das zum Verdichter führt, sind keine flüssigen Teilchen vorhanden.

Flüssige Teilchen sind nicht kompressibel und können den Verdichter irreparabel beschädigen, wenn große Mengen für eine lange Zeit vorhanden sind.

Überhitzungsregelung

Der Parameter, mit dem die Regelung des elektronischen Ventils ausgeführt wird, ist die Überhitzungstemperatur. Sie gibt effektiv an, ob am Ende des Verdampfers Flüssigkeit vorhanden ist oder nicht. EVD evolution twin lässt die Überhitzungsregelung in 2 Kältekreisen unabhängig ausführen.

Die Überhitzung wird berechnet als Differenz zwischen der Temperatur des überhitzten Gases (gemessen mittels Temperaturfühler am Verdampferende) und der gesättigten Verdampfungstautemperatur (berechnet anhand des Messwertes eines Druckwandlers am Verdampferende und anhand der Umwandlungskurven Tsat(P) jedes Kältemittels. Überhitzung = Temperatur des überhitzten Gases(*) – gesättigte Verdampfungstemperatur

(*) Saugseite

Eine hohe Überhitzung bedeutet, dass der Verdampfungsprozess lange vor dem Verdampferende abgeschlossen wurde, und dass der Kältemittelfluss durch das Ventil unzureichend ist. Dies führt zu einer Verminderung der Kühlleistung aufgrund der nicht vollständigen Ausnutzung des Verdampfers. Damit muss die Ventilöffnung also erhöht werden. Umgekehrt bedeutet eine niedrige Überhitzung, dass der Verdampfungsprozess am Verdampferende nicht abgeschlossen ist, und dass noch eine bestimmte Menge an Flüssigkeit im Verdichtereinlass vorhanden ist.

Damit muss die Ventilöffnung also reduziert werden. Der Arbeitsbereich der Überhitzung ist nach unten begrenzt: Bei einem übermäßigen Durchfluss durch das Ventil liegt die gemessene Überhitzung in der Nähe von 0 K.

Dies weist auf das Vorhandensein von Flüssigkeit hin, auch wenn deren effektiver Prozentanteil im Vergleich zum Gas nicht quantifiziert werden kann. Für den Verdichter besteht also ein unbestimmtes Risiko, das es zu vermeiden gilt. Eine hohe Überhitzung entspricht wie gesagt einem unzureichenden Kältemitteldurchfluss. Die Überhitzung muss also immer über 0 K liegen und einen stabilen, vom Ventil-Geräte-System zulässigen Mindestwert besitzen.

Eine niedrige Überhitzung entspricht einer wahrscheinlichen Instabilität aufgrund des näher kommenden turbulenten Verdampfungsprozesses an der Fühlermessstelle. Die Regelung des Expansionsventils muss also immer mit extremer Präzision und reaktiv um den Überhitzungssollwert herum erfolgen, der im Intervall 3...14 K fast immer variabel ist.

Sollwerte außerhalb dieses Intervalls kommen selten vor und sind an Sonderanwendungen gebunden.

Beispiel einer Überhitzungsregelung in zwei unabhängigen Kreisen A und B.

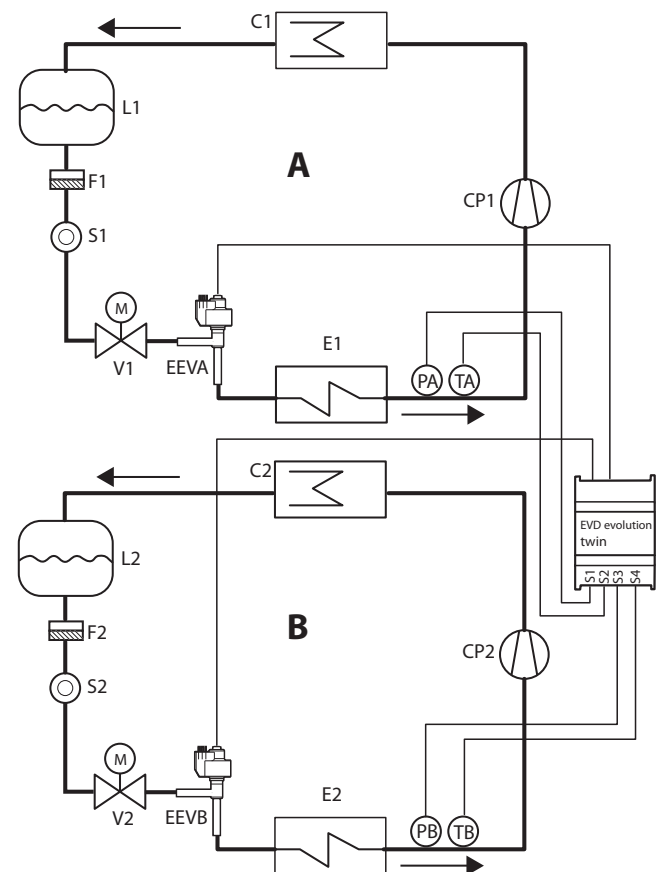


Fig. 5.a

Legende:

CP1, CP2	Verdichter 1, 2
C1, C2	Verflüssiger 1, 2
L1, L2	Kältemittelsammler 1, 2
F1, F2	Filtertrockner 1, 2
S1, S2	Flüssigkeitsanzeiger 1, 2
EEVA, EEVB	Elektronisches Expansionsventil A, B
V1, V2	Magnetventil 1, 2
E1, E2	Verdampfer 1, 2
PA, PB	Druckfühler
TA, TB	Temperaturfühler

Für die Verdrahtung siehe Absatz "Allgemeiner Schaltplan".

Eine weitere Anwendung betrifft die Überhitzungsregelung zweier Verdampfer im selben Kreis.

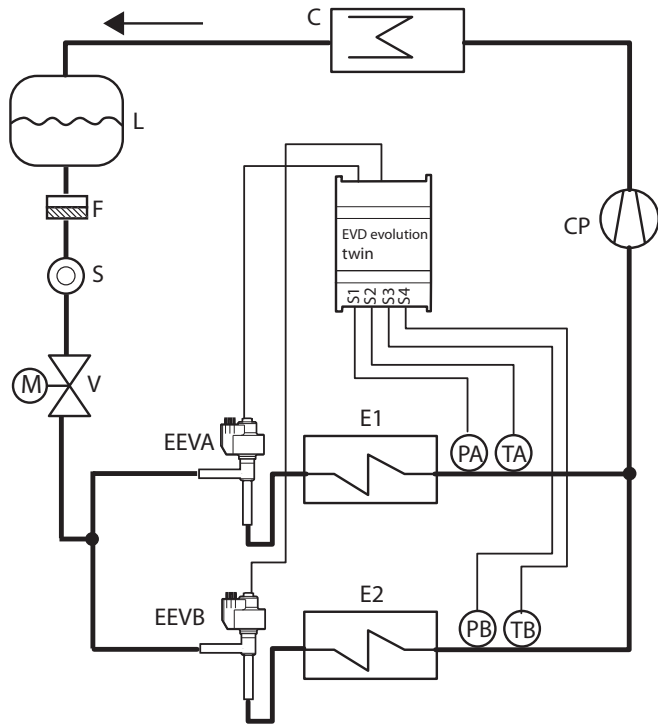


Fig. 5.b

Legende:

CP	Verdichter
C	Verflüssiger
L	Kältemittelsammler
F	Filtertrockner
S	Flüssigkeitsanzeiger
EEVA,	Elektronisches Expansionsventil A
EEVB	Elektronisches Expansionsventil B
E1, E2	Verdampfer 1, 2
PA, PB	Druckfühler Treiber A, B
TA, TB	Temperaturfühler Treiber A, B
V	Magnetventil

Für die Verdrahtung siehe Absatz "Allgemeiner Schaltplan".

NB: In diesem Beispiel kann nur ein elektronischer Druckwandler mit 4...20-mA-Ausgang verwendet werden (SPK**0000); er kann für beide Treiber A und B gemeinsam verwendet werden. Ein ratiometrischer Druckwandler kann nicht gemeinsam verwendet werden.

Eine weitere Möglichkeit besteht im Anschluss von zwei identischen Ventilen (Parallelschaltung, siehe Absatz 2.5) an denselben Verdampfer. Dies ist nützlich in Kaltwassersatz/Wärmepumpen-Umkehranwendungen für eine bessere Verteilung des Kältemittels im externen Wärmetauscher.

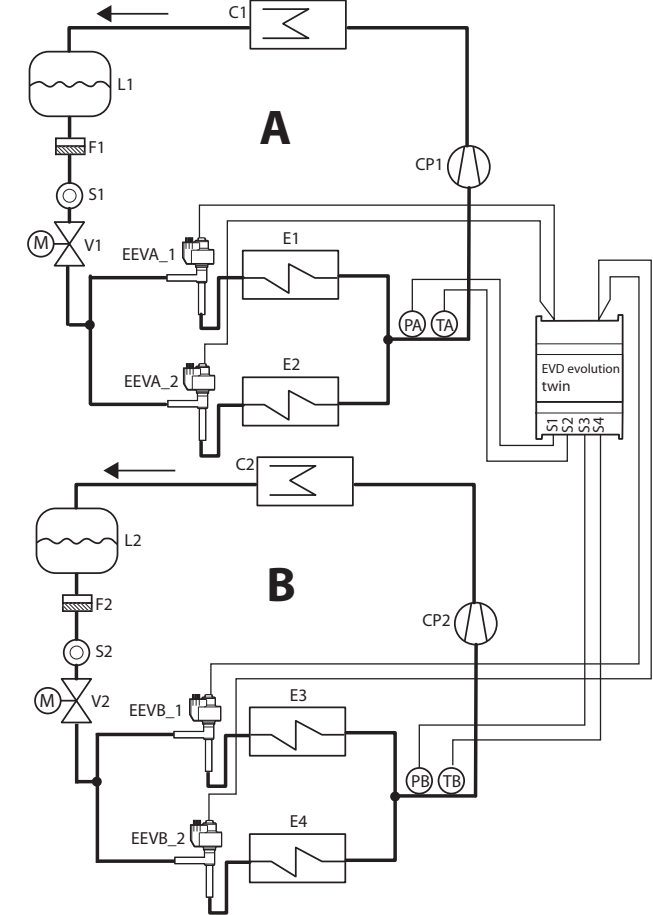


Fig. 5.c

Legende:

CP1,2	Verdichter 1, 2
C1,C2	Verflüssiger 1, 2
E1, E2, E3, E4	Verdampfer 1, 2, 3, 4
F1, F2	Filtertrockner 1, 2
S1, S2	Flüssigkeitsanzeiger 1, 2
EEVA_1,	Elektronisches Expansionsventil Treiber A
EEVA_2	
EEVB_1,	Elektronisches Expansionsventil Treiber B
EEVB_2	
TA, TB	Temperaturfühler
L1, L2	Kältemittelsammler 1, 2
V1, V2	Magnetventil 1, 2

Für die Verdrahtung siehe Absatz "Allgemeiner Schaltplan".

PID-Parameter

Die Überhitzungsregelung erfolgt - wie auch die anderen Arten von Regelung, die im Parameter "Hauptregelung" einstellbar sind - anhand einer PID-Regelung. Diese folgt in ihrer einfachsten Form dem Gesetz:

$$u(t) = K \left(e(t) + \frac{1}{T_i} \int e(t) dt + T_d \frac{de(t)}{dt} \right)$$

Legende:

u(t)	Ventilposition	Ti	Integralzeit
e(t)	Regelabweichung	Td	Differentialzeit
K	Proportionalbeiwert		

Die Regelung wird berechnet als Summe von drei getrennten Anteilen: proportionaler Anteil, integraler Anteil, differentieller Anteil.

- Die proportionale Wirkung öffnet oder schließt das Ventil proportional zur Variation der Überhitzung. Je größer der Wert **K (Proportionalbeiwert)** also ist, desto höher ist die Reaktionsgeschwindigkeit des Ventils. Die proportionale Wirkung berücksichtigt nicht den Überhitzungssollwert, sondern folgt ausschließlich den Variationen. Ändert sich die Überhitzung nicht stark, bleibt das Ventil fast stationär, und der Überhitzungssollwert wird nicht gewiss erreicht.
- Die integrale Wirkung ist an die Zeit gebunden und bewegt das Ventil in Abhängigkeit des Abstandes der Überhitzung vom Sollwert. Je größer der Abstand, desto intensiver die integrale Wirkung; je kleiner der Wert **Ti (Integralzeit)**, desto energischer die Wirkung. Die Integralzeit stellt zusammenfassend die Intensität der Ventilreaktion dar, insbesondere, wenn die Überhitzung weit vom Sollwert entfernt ist.
- Die differentielle Wirkung ist an die Änderungsgeschwindigkeit der Überhitzung gebunden, d.h. an den Ist-Gradient der Überhitzungsänderung. Sie wirkt brüskten Überhitzungsänderungen entgegen und nimmt die Korrekturwirkung vorweg; je energischer sie ist, desto länger ist die Zeit **Td (Differentialzeit)**.

Parameter/Beschreibung	Def.	Min.	Max.	M.E.
REGELUNG				
Überhitzungssollwert	11	LowSH: Schwelle	180 (324)	K(°F)
PID: Proportionalbeiwert	15	0	800	-
PID: Integralzeit	150	0	1000	s
PID: Differentialzeit	5	0	800	s

Tab. 5.a

Siehe den "Leitfaden zum EEV-System", Code +030220810 für die Kalibrierung der PID-Regelung.

NB: Bei der Wahl der Hauptregelung (sowohl für die Überhitzungsregelung als auch die Sonderregelungen) werden automatisch die von CAREL empfohlenen PID-Werte für jede Anwendung eingestellt.

Parameter der Schutzfunktionen

Siehe Kapitel "Schutzfunktionen". Die Einstellung der Schutzwerten erfolgt installateur-/herstellenseitig. Die Zeiten werden automatisch auf die von CAREL für jede Anwendung empfohlenen PID-Werte eingestellt.

Parameter/Beschreibung	Def.	Min.	Max.	M.E.
REGELUNG				
LowSH-Schutz: Schwelle	5	-40 (-72)	Überhitz- Sollwert	K (°F)
LowSH-Schutz: Integralzeit	15	0	800	s
LOP-Schutz: Schwelle	-50	-60 (-76)	MOP: Schwelle	°C (°F)
LOP-Schutz: Integralzeit	0	0	800	s
MOP-Schutz: Schwelle	50	LOP: Schwelle	200 (392)	°C (°F)
MOP-Schutz: Integralzeit	20	0	800	s

Tab. 5.b

5.3 Adaptive Regelung und Autotuning

EVD evolution TWIN ist mit Funktionen für die automatische Optimierung der PID-Parameter für die Überhitzungsregelung ausgestattet: Diese sind im Fall von Anwendungen mit häufiger Änderung der Wärmelast nützlich.

- Automatisch-adaptive Regelung: Die Funktion überprüft kontinuierlich die Qualität der Überhitzungsregelung und startet bei Bedarf ein oder mehrere Optimierungsverfahren.
- Manuelles Autotuning: Die Funktion muss vom Benutzer aktiviert werden und führt nur ein einziges Optimierungsverfahren durch.

Beide Verfahren lassen neue PID-Werte für die Überhitzungsregelung und die Schutzfunktionen erlangen:

- PID: Proportionalbeiwert
- PID: Integralzeit
- PID: Differentialzeit
- LowSH: Integralzeit für niedrige Überhitzung
- LOP: Integralzeit für niedrige Verdampfungstemperatur
- MOP: Integralzeit für hohe Verdampfungstemperatur.

Aufgrund des sehr variablen Verlaufs der Überhitzungsregelung in verschiedenen Geräten, einzelnen Anwendungen und Ventilen bieten die Stabilitätstheorien, auf denen die adaptive Regelung und das Autotuning beruhen, nicht immer eine Lösung. Aus diesem Grund wird das folgende Verfahren empfohlen, in dem jeder Schritt ausgeführt wird, wenn der vorhergehende kein positives Ergebnis erzielen konnte:

- Die von CAREL empfohlenen Parameter für die Regelung der verschiedenen Geräte verwenden; dabei die Werte des Parameters "Hauptregelung" als Grundlage einstellen.
- Die eventuell infolge von Labortests oder im Feld auf eigenen Geräten getesteten und manuell kalibrierten Parameter verwenden.
- Die automatisch-adaptive Regelung aktivieren.
- Ein oder mehrere manuelle Autotuning-Verfahren im Regelbetrieb starten, falls die adaptive Regelung einen Alarm "Ineffiziente adaptive Regelung" ausgelöst hat.

Adaptive Regelung

Nach Beendigung des Inbetriebnahmeverfahrens muss zur Aktivierung der adaptiven Regelung der folgende Parameter eingestellt werden:

"Hauptregelung"= Klimagerät/Kaltwassersatz od. Kühlmöbel/-raum mit adaptiver Regelung.

Parameter/Beschreibung	Def.
KONFIGURATION	
Hauptregelung	Verbundkühlmöbel/-raum
...	
Klimagerät/Kaltwassersatz od. Kühlmöbel/-raum mit adaptiver Regelung	

Tab. 5.c

Der Aktivierungszustand des Tuning-Verfahrens wird in der Standard-Displayanzeige anhand des Buchstabens "T" gemeldet.

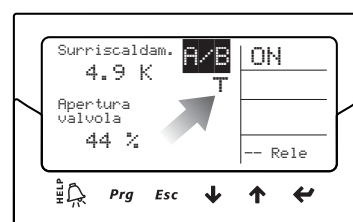


Fig. 5.d

Bei aktivierter adaptiver Regelung prüft die Steuerung konstant, ob die Regelung ausreichend stabil und reaktiv verläuft; andernfalls startet sie das Optimierungsverfahren der PID-Parameter. Der Aktivierungszustand der Optimierungsphase wird in der Standard-Displayanzeige anhand der Zeichen "TUN" rechts oben gemeldet.

Die Optimierungsphase der PID-Parameter sieht einige Ventilkorrekturen und Messungen der Regelvariablen vor, damit die PID-Parameter berechnet und geprüft werden können. Diese Verfahren verfolgen das Ziel, die Überhitzungsregelung - für max. 12 Stunden - so fein wie möglich zu gestalten.

NB:

- Während der Optimierung ist die Beibehaltung des Überhitzungssollwertes nicht garantiert; die Sicherheit der Anlage ist jedoch aufgrund des Eingreifens der Schutzfunktionen immer gewährleistet. Im Fall des Eingreifens der Schutzfunktionen wird das Verfahren unterbrochen.
- Sollten alle Versuche innerhalb von 12 Stunden unangemessene Ergebnisse erzielen, wird der Alarm "Ineffiziente adaptive Regelung" gemeldet. Die adaptive Regelung wird durch Wiederherstellung der werkseitigen PID-Parameter und der Schutzfunktionen deaktiviert.
- Zur Deaktivierung des Alarms "Ineffiziente adaptive Regelung" muss der Parameterwert "Hauptregelung" auf eine der ersten 10 Einstellungen gesetzt werden. Die adaptive Regelung kann über denselben Parameter unmittelbar neu aktiviert werden. Nach erfolgreichem Abschluss des Verfahrens werden die neu erzielten Regelparameter automatisch gespeichert.

Autotuning

EVD evolution TWIN ist auch mit der Funktion der automatischen Abstimmung (Autotuning-Verfahren) der Parameter der Überhitzungsregelung und der Schutzfunktionen ausgestattet. Das Verfahren kann über den Parameter "Start man. Tuning" = 1 gestartet werden.

Parameter/Beschreibung	Def.	Min.	Max.	M.E.
SOND.FUNK.				
Start man. Tuning 0 = nein, 1 = ja	0	0	1	-

Tab. 5.d

Der Aktivierungszustand des Verfahrens wird in der Standard-Displayanzeige anhand der Zeichen "TUN" rechts oben gemeldet.

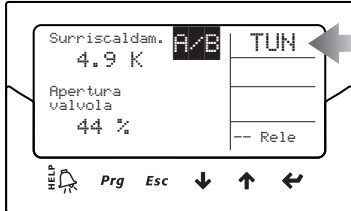


Fig. 5.e

Das Optimierungsverfahren ist nur ausführbar, wenn sich der Treiber im Regelbetrieb befindet. Es dauert zwischen 10 und 40 Minuten und sieht Ventilkorrekturen und Messungen der Regelvariablen vor.

NB:

- Während des Verfahrens ist die Beibehaltung des Überhitzungssollwertes nicht garantiert. Die Sicherheit der Anlage ist jedoch aufgrund des Eingreifens der Schutzfunktionen immer gewährleistet. Im Fall des Eingreifens der Schutzfunktionen wird das Verfahren unterbrochen.
- Ist das Verfahren aufgrund externer Störungen oder im Fall von besonders instabilen Systemen nicht imstande, die Parameter angemessen zu optimieren, verwendet die Steuerung weiterhin die im Speicher vor dem Start des Verfahrens vorhandenen Parameter. Bei erfolgreichem Abschluss der Optimierung werden die neu erzielten Regelparameter automatisch gespeichert.
- Sowohl das Tuning-Verfahren als auch die adaptive Regelung können nur für die Überhitzungsregelung aktiviert werden. Sie sind für die Sonderregelungen nicht einsetzbar.

Ausschließlich für CAREL-internen Gebrauch sind am Display, am Supervisor, an der pCO-Steuerung und im VPM-Programm einige Regelparameter des Tuning-Verfahrens vorhanden, die von unerfahrenen Benutzern nicht geändert werden dürfen.

Es handelt sich um:

- Tuning-Verfahren
- Adaptiver Regelzustand
- Letztes Tuning-Ergebnis

Parameter/Beschreibung	Def.	Min.	Max.	M.E.
SOND.FUNK.				
Tuning-Verfahren	0	0	255	-

Tab. 5.e

Der Parameter "Tuning-Verfahren" ist in der Kategorie der Sonderfunktionen sichtbar; die anderen beiden Parameter sind im Anzeigemodus sichtbar. Siehe Absatz 3.4.

NB: Der Parameter "Tuning-Verfahren" ist ausschließlich für CAREL-Techniker gedacht und darf nicht geändert werden.

5.4 Regelung mit digitalem Scroll™-Verdichter Emerson Climate

Achtung: Diese Regelung ist mit der adaptiven Regelung und mit dem Autotuning nicht kompatibel.

Der digitale Scroll-Verdichter ermöglicht eine breite Leistungsregelung der Kühlkapazität in Verwendung eines elektrischen Ventils, das einen patentierten Kältemittel-Bypass-Mechanismus aktiviert. Dies bewirkt allgemein jedoch Druckschwankungen in der Anlage: Diese können durch eine normale Regelung des Expansionsventils verstärkt werden und zu Betriebsstörungen führen. Diese dedizierte Regelung bewirkt eine höhere Stabilität und Effizienz der gesamten Anlage. Sie wirkt sich so auf das Ventil aus, dass Schwankungen aufgrund der Ist-Leistungsregelung des Verdichters begrenzt werden. Zur Verwendung dieser Regelung muss der Treiber in LAN-Version an eine CAREL-Steuerung der pCO-Serie angeschlossen werden, die mit einem Anwendungsprogramm zur Ansteuerung von Anlagen mit digitalem Scroll-Verdichter arbeitet.

Parameter/Beschreibung	Def.
KONFIGURATION	
Hauptregelung	Verbundkühlmöbel/-raum
...	
Klimagerät/Kaltwassersatz mit digitalem Scroll-Verdichter	

Tab. 5.f

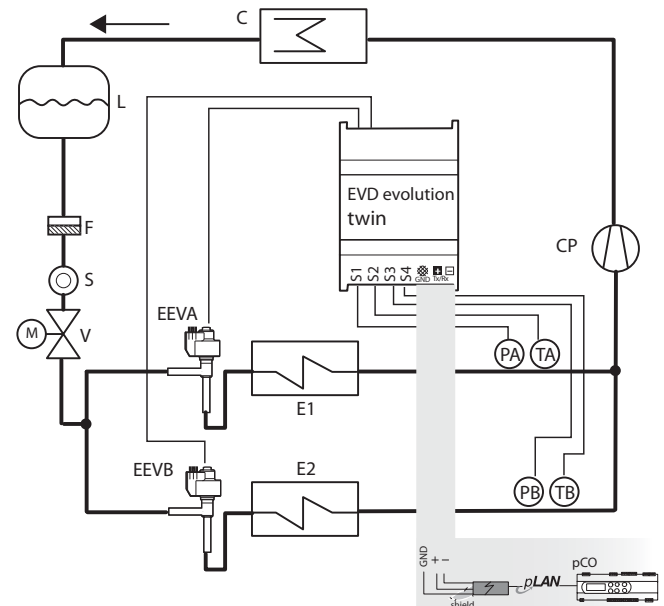


Fig. 5.f

Legende:

CP	Verdichter	V	Magnetventil
C	Verflüssiger	S	Flüssigkeitsanzeiger
L	Kältemittelsammler	EEV	Elektronisches Expansionsventil
F	Filtertrockner	E1, E2	Verdampfer
TA, TB	Temperaturfühler	PA, PB	Druckfühler

Für die Verdrahtung siehe Absatz "Allgemeiner Schaltplan".

5.5 Sonderregelungen

EPR-Stauungsdruck

Diese Art von Regelung ist in vielen Anwendungen verwendbar, in denen der Druck im Kältekreislauf konstant gehalten werden soll. Ein Kältesystem kann beispielsweise diverse Kühlstellen umfassen, die mit verschiedenen Temperaturen arbeiten (Tiefkühlmöbel, Kühlmöbel für Fleisch oder Milchprodukte): Die verschiedenen Temperatursollwerte des Kreislaufs werden mit Druckreglern erzielt; diese sind mit jedem Kreislauf in Reihe geschaltet. Die Sonderregelung "EPR-Stauungsdruck" (Evaporator Pressure Regulator - Verdampferdruckregler) lässt einen Drucksollwert und die entsprechenden PID-Regelparameter einstellen, um den Druck zu erzielen.

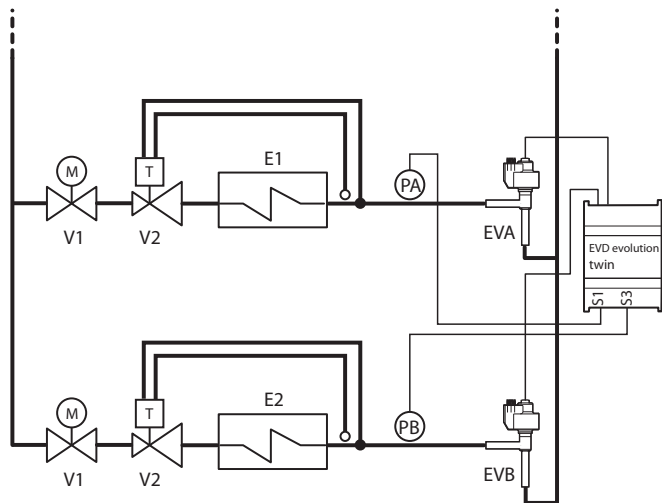


Fig. 5.g

Legende:

V1	Magnetventil	E1, E2	Verdampfer 1, 2
V2	Thermostat-Expansionsventil	EVA, EVB	Elektronisches Ventil A, B
PA, PB	Druckfühler Treiber A, B		

Für die Verdrahtung siehe Absatz "Allgemeiner Schaltplan".

Es handelt sich um eine PID-Regelung ohne Schutzfunktion (LowSH, LOP, MOP, siehe Kapitel "Schutzfunktionen") und ohne Verfahren für die Entsperrung des Ventils. Die Regelung erfolgt mittels EPR-Druckfühler; dessen Messwert wird vom Eingang S1 für den Treiber A und S3 für den Treiber B auf der Grundlage des eingestellten Sollwertes abgelesen: Parameter "EPR-Drucksollwert". Die Regelung erfolgt direkt proportional; bei steigendem Druck öffnet sich das Ventil, bei abfallendem Druck schließt es sich.

Parameter/Beschreibung	Def.	Min.	Max.	M.E.
REGELUNG				
EPR-Drucksollwert	3,5	-20 (-290)	200 (2900)	barg (psig)
PID: Proportionalbeiwert	15	0	800	-
PID: Integralzeit	150	0	1000	s
PID: Differentialzeit	5	0	800	s

Tab. 5.g

Heißgas-Bypass in Druck

Die Regelung kann zur Ansteuerung der Kühlkapazität verwendet werden. Im folgenden Beispiel wird sie vom Treiber B ausgeführt. Bei fehlender Anforderung des Kreislaufs Y vermindert sich der Druck am Verdichtereinlass; das Bypass-Ventil öffnet sich, um mehr Heißgas durchzulassen und um die Leistung des Kreislaufs X zu reduzieren. Der Treiber A wird für die Überhitzungsregelung des Kreislaufs Y verwendet.

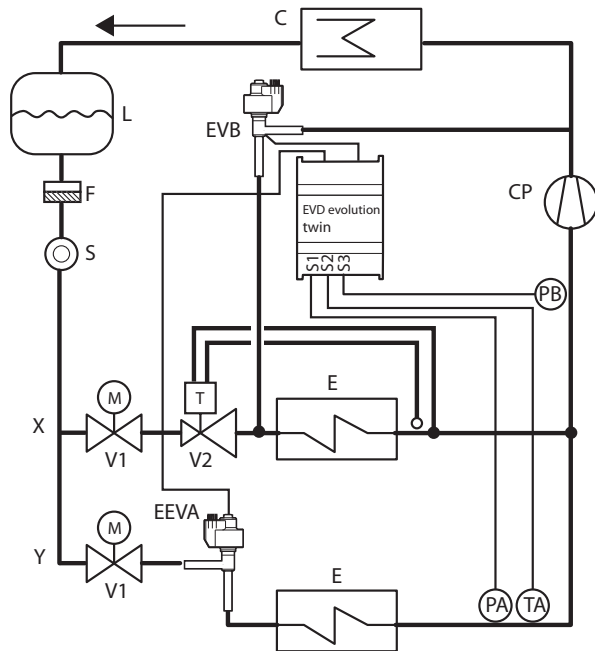


Fig. 5.h

Legende:

CP	Verdichter	V1	Magnetventil
C	Verflüssiger	V2	Thermostat-Expansionsventil
L	Kältemittelsammler	EVA	Elektronisches Expansionsventil A
F	Filtertrockner	EVB	Elektronisches Ventil B
S	Flüssigkeitsanzeiger	E	Verdampfer

Für die Verdrahtung siehe Absatz "Allgemeiner Schaltplan".

Es handelt sich um eine PID-Regelung ohne Schutzfunktion (LowSH, LOP, MOP, siehe Kapitel "Schutzfunktionen") und ohne Verfahren für die Entsperrung des Ventils. Die Regelung erfolgt mit dem Heißgas-Bypass-Druckfühler; dieser wird vom Eingang S3 mit einem Sollwert (Parameter "Drucksollwert Heißgas-Bypass") abgelesen. Die Regelung erfolgt umgekehrt proportional; bei steigendem Druck schließt sich das Ventil, bei abfallendem Druck öffnet es sich.

Parameter/Beschreibung	Def.	Min.	Max.	M.E.
REGELUNG				
Drucksollwert Heißgas-Bypass	3	-20 (290)	200 (2900)	barg (psig)
PID: Proportionalbeiwert	15	0	800	-
PID: Integralzeit	150	0	1000	s
PID: Differentialzeit	5	0	800	s

Tab. 5.h

Heißgas-Bypass in Temperatur

Die Regelung kann zur Ansteuerung der Kühlkapazität verwendet werden. Im folgenden Beispiel wird sie vom Treiber B ausgeführt. Wenn im Falle eines Kühlmöbels der Raumtemperaturfühler mittels Eingang S4 einen Temperaturanstieg erfasst, muss auch die Kühlkapazität erhöht werden. Das EVB-Ventil muss sich also schließen. Im Beispiel wird der Treiber B für die Überhitzungsregelung verwendet.

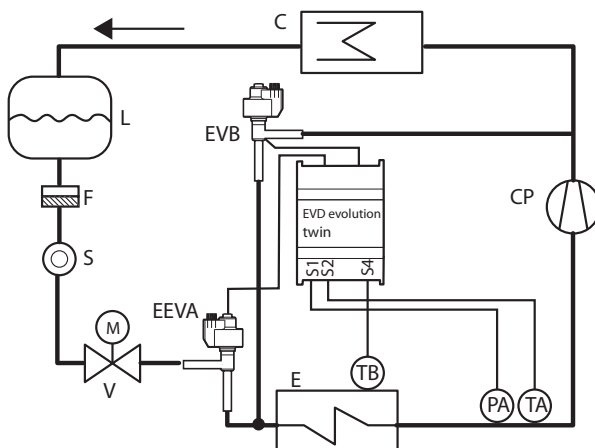


Fig. 5.i

Legende:

CP	Verdichter	V	Magnetventil
C	Verflüssiger	EEVA	Elektronisches Expansionsventil A
L	Kältemittelsammler	EVB	Elektronisches Ventil B
F	Filtertrockner	E	Verdampfer
S	Flüssigkeitsanzeiger	PA	Druckfühler Treiber A
TA, TB	Temperaturfühler		

Für die Verdrahtung siehe Absatz "Allgemeiner Schaltplan".

Es handelt sich um eine PID-Regelung ohne Schutzfunktion (LowSH, LOP, MOP, siehe Kapitel "Schutzfunktionen") und ohne Verfahren für die Entsperrung des Ventils. Die Regelung erfolgt mit dem Heißgas-Bypass-Temperaturfühler; dieser wird vom Eingang S4 mit einem Sollwert (Parameter "Temperatursollwert Heißgas-Bypass") abgelesen. Die Regelung erfolgt umgekehrt proportional; bei steigender Temperatur schließt sich das Ventil.

Parameter/Beschreibung	Def.	Min.	Max.	M.E.
REGELUNG				
Temp.sollwert Heißgas-Bypass	10	-60 (-76)	200 (392)	°C (°F)
PID: Proportionalbeiwert	15	0	800	-
PID: Integralzeit	150	0	1000	s
PID: Differentialzeit	5	0	800	s

Tab. 5.i

Eine weitere Anwendung, welche diese Regelung nutzt, verwendet zwei zusammenschaltete EXV-Ventile, um die Wirkung eines 3-Punkt-Ventils zu erzielen ("Nachheizung - Reheating"). Zur Regelung der Feuchte ist das Ventil EVB_2 offen, um das Kältemittel durch den Wärmetauscher S zu befördern. Gleichzeitig wird die durch den Verdampfer E strömende Luft gekühlt und von der überschüssigen Feuchte befreit; sie hat jedoch eine niedrigere Temperatur als die gewünschte Raumtemperatur. Aus diesem Grund strömt sie durch den Wärmetauscher S, der sie auf den Sollwert erwärmt (Nachheizung - Reheating). Soll außerdem die Entfeuchtung zu Lasten der Kühlung erhöht werden, muss sich das Ventil EVA_2 öffnen, damit zumindest ein Teil des Kältemittels zum Verflüssiger umgeleitet wird. Das Kältemittel, das den Verdampfer erreicht, hat also eine mindere Kühlleistung. Auch die beiden Ventile EVA_1 und EVA_2 arbeiten in Komplementärschaltung und werden vom 4...20-mA-Signal im Eingang S1 eines externen Reglers angesteuert.

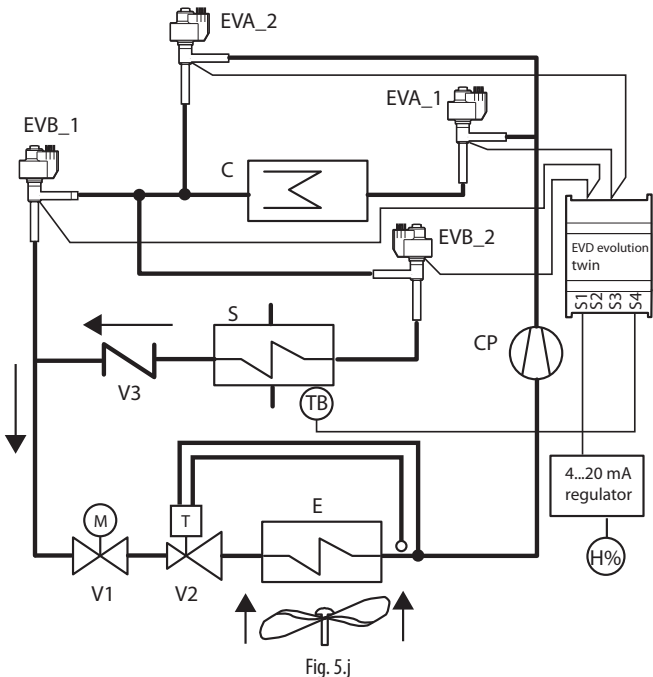


Fig. 5.j

Legende:

CP	Verdichter	EVA_1,2	Elektronische Ventile in Komplementärschaltung
C	Verflüssiger	H%	Relativer Feuchtefühler
V1	Magnetventil	TB	Temperaturfühler
V3	Rückschlagventil	E	Verdampfer
S	Wärmetauscher (Nachheizung - Reheating)	V2	Thermostat-Expansionsventil

Für die Verdrahtung siehe Absatz "Allgemeiner Schaltplan".

Transkritischer CO₂-Gaskühler

Diese Lösung für die Verwendung von CO₂ in transkritisch ausgelegten Kälteanlagen sieht anstelle des Verflüssigers einen Gaskühler vor, das heißt einen hochdruckbeständigen Kältemittel/Luft-Wärmetauscher. Unter transkritischen Bedingungen besteht für eine bestimmte Gaskühlerauslasstemperatur ein Druck, der die Anlagenleistung optimiert:

$$Set = A \cdot T + B$$

Set= Drucksollwert in einem Gaskühler mit transkritischem CO₂
 T=Auslasstemperatur des Gaskühlers
 Default-Werte: A=3,3, B= -22,7.

Im folgenden vereinfachten Schaubild wird die Regelung vom Treiber A ausgeführt. Es ist die einfachste Baulösung dargestellt. Anlagenkomplifikationen sind auf die hohen Drücke und auf die Notwendigkeit der Optimierung der Anlageneffizienz zurückzuführen. Der Treiber B wird für die Überhitzungsregelung verwendet.

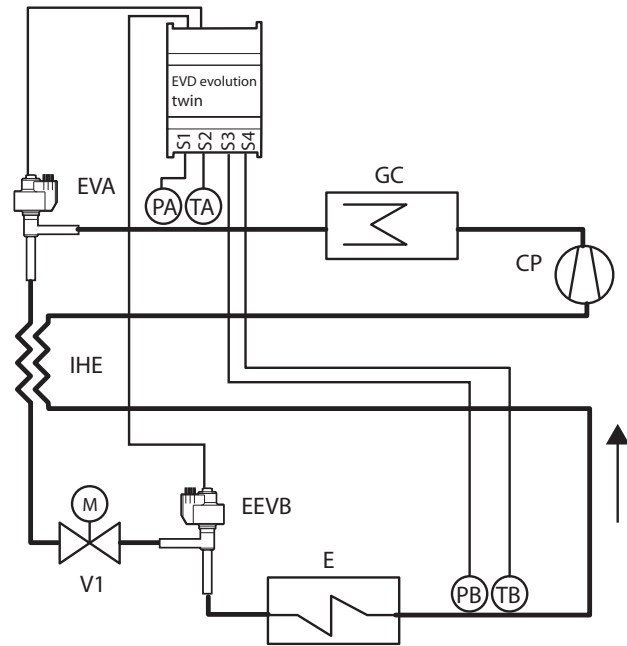


Fig. 5.k

Legende:

CP	Verdichter	EVA	Elektronisches Ventil A
GC	Gaskühler	EEVB	Elektronisches Expansionsventil B
E	Verdampfer	IHE	Interner Wärmetauscher
V1	Magnetventil		

Für die Verdrahtung siehe Absatz "Allgemeiner Schaltplan".

Es handelt sich um eine PID-Regelung ohne Schutzfunktion (LowSH, LOP, MOP, siehe Kapitel "Schutzfunktionen") und ohne Verfahren für die Entsperrung des Ventils. Die Regelung erfolgt mit dem Gaskühler-Druckfühler; dessen Messwert wird vom Eingang S1 mit einem Sollwert abgelesen, welcher von der Temperatur des Gaskühlers im Eingang S2 abhängt. Aus diesem Grund gibt es keinen Sollwertparameter, sondern die Formel: "Drucksollwert CO₂-Gaskühler" = Koeffizient A * TGasfühler (S2) + Koeffizient B. Der berechnete Sollwert ist eine Variable, die im Anzeigemodus sichtbar ist. Die Regelung erfolgt direkt proportional; bei steigendem Druck öffnet sich das Ventil.

Parameter/Beschreibung	Def.	Min.	Max.	M.E.
SOND.FUNK.				
CO ₂ -Regelung: Koeffizient A	3,3	-100	800	-
CO ₂ -Regelung: Koeffizient B	-22,7	-100	800	-
REGELUNG				
PID: Proportionalbeiwert	15	0	800	
PID: Integralzeit	150	0	1000	s
PID: Differentialzeit	5	0	800	s

Tab. 5.j

Analog-Positionsregler (4...20 mA)

Diese Regelung ist für den Treiber A und für den Treiber B möglich. Das Ventil A wird linear gemäß "Eingang 4...20 mA" für die analoge Positionierung des Ventils, gelesen vom Eingang S1, positioniert.

Das Ventil B wird linear gemäß "Eingang 4...20 mA" für die analoge Positionierung des Ventils, gelesen vom Eingang S3, positioniert.

Es gibt weder eine PID-Regelung noch eine Schutzfunktion (LowSH, LOP, MOP, siehe Kapitel "Schutzfunktionen") und auch kein Verfahren für die Entsperrung des Ventils.

Die Zwangsschließung erfolgt nur bei der Öffnung des digitalen Eingangs DI1 für den Treiber A und des digitalen Eingangs DI2 für den Treiber B. Dies führt zum Übergang vom Regelzustand in den Stand-by-Zustand. Es finden weder eine Startpositionierung noch eine Neupositionierung statt. Die manuelle Positionierung kann bei aktiver Regelung oder im Stand-by aktiviert werden.

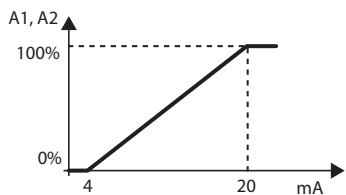
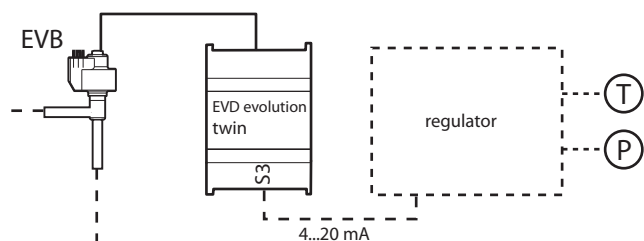
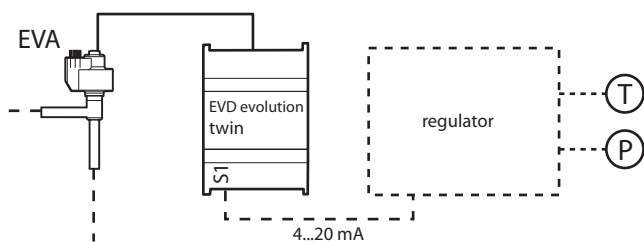


Fig. 5.l

Legende:

EVA	Elektronisches Ventil A	A1	Öffnung Ventil A
EVB	Elektronisches Ventil B	A2	Öffnung Ventil B

Für die Verdrahtung siehe Absatz "Allgemeiner Schaltplan".

Analog-Positionsregler (0...10 Vdc)

Diese Regelung ist nur für den Treiber A möglich. Das Ventil wird linear gemäß "Eingang 0...10 V" für die analoge Positionierung des Ventils, gelesen vom Eingang S2, positioniert.

Es gibt weder eine PID-Regelung noch eine Schutzfunktion (LowSH, LOP, MOP) und auch kein Verfahren für die Entsperrung des Ventils. Die Öffnung des digitalen Eingangs DI1 führt zur Deaktivierung der Regelung des Treibers A; das Ventil wird zwangsgeschlossen, und es erfolgt der Übergang in den Stand-by-Zustand.

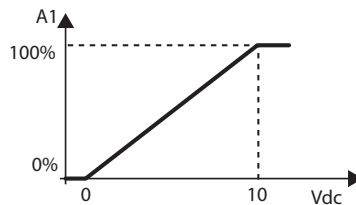
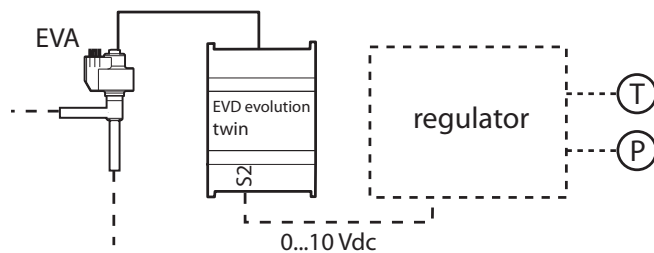


Fig. 5.m

Legende:

EVA	Elektronisches Ventil A	A1	Öffnung Ventil A
-----	-------------------------	----	------------------

Für die Verdrahtung siehe Absatz "Allgemeiner Schaltplan".

⚠ Achtung: Es finden keine Vorpositionierung und Neupositionierung statt. Die manuelle Positionierung kann bei aktiver Regelung oder im Stand-by aktiviert werden.

E/A-Erweiterung für pCO

Die Steuerung EVD Evolution twin wird im LAN-Netzwerk an die programmierbare pCO-Steuerung angeschlossen, an welche die Fühlermesswerte schnell und ungefiltert übertragen werden. Jeder Treiber arbeitet als einfacher Stellantrieb und erhält von pCO die Informationen für die Ansteuerung des Ventils.

Parameter/Beschreibung	Def.
KONFIGURATION	
Hauptregelung	Verbundkühlmöbel/-raum
...	
E/A-Erweiterung für pCO	

Tab. 5.k

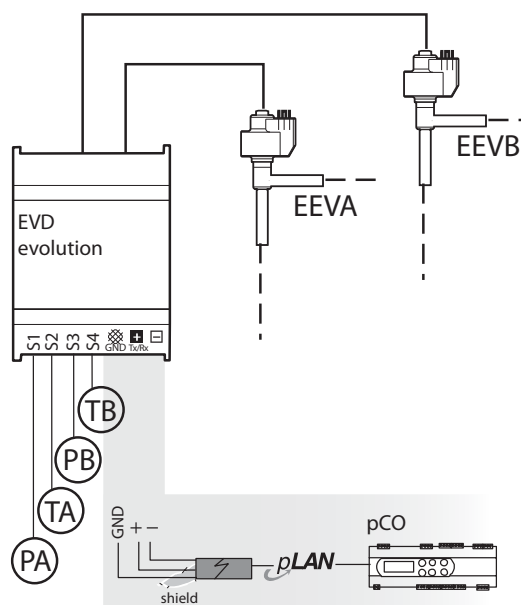


Fig. 5.n

Legende:

T	Temperaturfühler	P	Druckfühler
EEV	Elektronisches Ventil		

5.6 Programmierbare Regelung

In der programmierbaren Regelung kann der nicht verwendete Fühler verwendet werden, um eine Zusatzregelung zu aktivieren und somit das ganze Potenzial der Steuerung zu nutzen.

Die programmierbaren Regelungen sind:

- Programmierbare Überhitzungsregelung (SH)
- Programmierbare Sonderregelung
- Programmierbarer Positionsregler

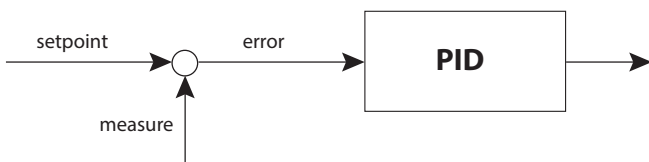
Parameter/Beschreibung	Def.	Min.	Max.	ME
KONFIGURATION				
Hauptregelung	Verbundkühl- möbel- raum	-	-	-
...				
22 = Programmierbare Überhitzungsregelung SH				
23 = Programmierbare Sonderregelung 24 = Programmierbarer Positionsregler				
...				
SONDERREGELUNGEN				
Konfiguration der programmierb. Reg.	0	0	32767	-
Eingang der programmierbaren Reg.	0	0	32767	-
Optionen der programmierbaren Überhitzungsregelung SH	0	0	32767	-
Sollwert der programmierbaren Reg.	0	-800 (-11603)	800 (11603)	-

Tab. 5.1

Die Tabelle enthält die Funktionen einer programmierbaren Regelung und den einzustellenden Parameter.

Funktion	Einzustellender Parameter
Einstellung Direct-/Reverse-Modus	Konfiguration der programmierbaren Regelung
Art der kontrollierten physikalischen Größe	Konfiguration der programmierbaren Regelung
Eingangsfunktion zur Berechnung des Messwertes	Konfiguration der programmierbaren Regelung
Konditionierung jedes einzelnen Einganges zur Integration in die Messwertberechnung	Eingang der programmierbaren Regelung
Assoziierung zwischen physischen Eingängen und logischen Ausgängen	Eingang der programmierbaren Regelung

NB: Der Regelfehler ist das Resultat der Operation zwischen Sollwert und Messung:



Direct-Modus: Fehler = Messung - Sollwert

Reverse-Modus: Fehler = Sollwert - Messung

Konfiguration der programmierbaren Regelung

Achtung: Für die Erklärung der Schutzfunktion HiTcond (hohe Verflüssigungstemperatur), des umgekehrten Schutzes HiTcond und der Zusatzregelung "Modulierender Thermostat" siehe Anhang 2.

Jede Ziffer des Parameters "Konfiguration der programmierbaren Regelung" hat eine eigene, positionsabhängige Bedeutung:

POSITION	BESCHREIBUNG	ANMERKUNGEN
Zehntausender (DM)	Regelung: Direct/Reverse	Wahl des Regelmodus: Direct/Reverse
Tausender (M)	Zusatzregelung	Wahl der eventuellen Zusatzregelung oder Schutzfunktion für die Überhitzungsregelung
Hunderter	Nicht wählen	-
Zehner (D)	Geregelte Größe	Wahl der Art der geregelten physikalischen Größe (Temperatur, Druck...)
Einheit (U)	Funktion Messung	Wahl der Berechnung der mit PID geregelten Größe (Messung)

Direct/Reverse-Regelung - Zehntausender

Wert	Beschreibung
0	PID in Direct-Regelung
1	PID in Reverse-Regelung
2,...,9	-

Zusatzregelung - Tausender

Wert	Beschreibung
0	Keine
1	Schutzfunktion HiTcond
2	Modulierender Thermostat
3	Umgekehrter Schutz HiTcond
4,...,9	-

Hunderter - NICHT WÄHLEN

Geregelte Größe - Zehner

Wert	Beschreibung
0	Absolute Temperatur (°C/°F)
1	Relative Temperatur (K/°F)
2	Absoluter Druck (bar/psi)
3	Relativer Druck (barg/psig)
4	Strom (mA) für Regelung
5	Spannung (V) für Regelung
6	Spannung (V) für Positionsregler
7	Strom (mA) für Positionsregler
8,9	-

Funktion Messung - Einheit

Wert	Beschreibung
0	f1(S1)+ f2(S2)+ f3(S3)+ f4(S4)
1,...,9	-

Eingang der programmierbaren Regelung

Die an jedem Eingang angewandte Funktion ist vom Parameter "Eingang der programmierbaren Regelung" definiert. Dieser 16-Bit-Parameter ist in vier Ziffern gegliedert, wie in "Konfiguration der programmierbaren Regelung" in Bezug auf die 4 Fühler S1, S2, S3 und S4 beschrieben ist.

POSITION	BESCHREIBUNG
Tausender (M)	Funktion Fühler S1
Hunderter	Funktion Fühler S2
Zehner (D)	Funktion Fühler S3
Einheit (U)	Funktion Fühler S4

Wert	Funktion Eingang
0	0
1	+ Sn
2	- Sn
3	+ Tdew (Sn)(*)
4	- Tdew (Sn)
5	+ Ttub (Sn)(**)
6	- Ttub (Sn)
7,8,9	-

(*) : Tdew() = Berechnung der gesättigten Verdampfungstemperatur in Abhängigkeit des Gastyps.

(**) : Tbubble = Berechnung der Verflüssigungstemperatur.

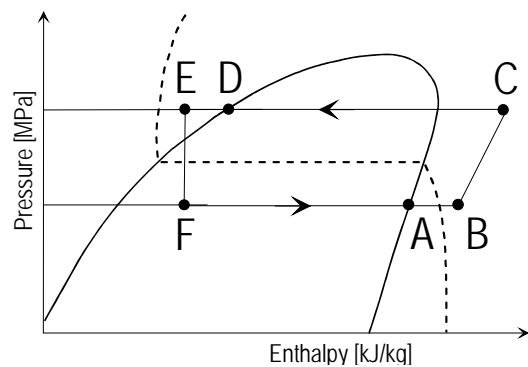


Fig. 5.0

Legende:

TA	Gesättigte Verdampfungstemperatur = Tdew
TB - TA	Temperatur des überhitzten Gases = Saugtemperatur
TB - TA	Überhitzung
TD	Verflüssigungstemperatur (Tbubble)
TE	Temperatur des unterkühlten Gases
TD - TE	Unterkühlung

Optionen / Sollwert der programmierbaren Regelung



NB:

- Bei Regelung = "Programmierbare Sonderregelung" hat die Einstellung des Parameters "Optionen der programmierbaren Regelung" keine Wirkung.
- Bei Regelung = "Programmierbarer Positionsregler" haben die Einstellungen der Parameter "Optionen der programmierbare Regelung" und "Sollwert der programmierbaren Regelung" keine Wirkung.

Die Zuweisung der bei jedem Fühler S1 ... S3 gemessenen physikalischen Größe hängt vom Parameter "Optionen der programmierbaren Regelung" ab. Dieser 16-Bit-Parameter ist in vier Ziffern gegliedert, wie in "Konfiguration der programmierbaren Regelung" in Bezug auf die 4 Fühler S1, S2, S3 und S4 beschrieben ist. Der Regelsollwert wird im Parameter "Sollwert der programmierbaren Regelung" eingestellt.

POSITION	BESCHREIBUNG
Tausender (M)	Funktion Fühler S1
Hunderter	Funktion Fühler S2
Zehner (D)	Funktion Fühler S3
Einheit (U)	Funktion Fühler S4

Wert	Funktion Eingang
0	Keine
1	Saugtemperatur
2	Verdampfungsdruck
3	Verdampfungstemperatur
4	Verflüssigungsdruck
5	Verflüssigungstemperatur
6	Temperatur (modularer Thermostat)
7,8,9	-



NB: Falls mehrere Eingänge mit derselben Logik programmiert werden, berücksichtigt EVD Evolution die Logik des Einganges mit dem höchsten Index.

Beispiele

BEISPIEL 1

Gemeinsame Verwendung des 0...10-V-Einganges für die parallele Steuerung von 2 Ventilen mit demselben Eingang.

- Hauptregelung_1 = Programmierbarer Positionsregler 0...10 V
- Hauptregelung_2 = Programmierbarer Positionsregler 0...10 V
- Konfiguration der programmierbaren Regelung_1 = 00060; PID-Funktion = f(S1)+f(S2)+f(S3)+f(S4). Die anderen Einstellungen haben keine Wirkung
- Konfiguration der programmierbaren Regelung_2 = 00060; PID-Funktion = f(S1)+f(S2)+f(S3)+f(S4)
- Eingang der programmierbaren Regelung_1 = 0100 Messung =S2
- Eingang der programmierbaren Regelung_2 = 0100 Messung =S2
- Optionen der programmierbaren Regelung_1 = XXXX, keine Wirkung
- Optionen der programmierbaren Regelung_2 = XXXX, keine Wirkung
- Sollwert der programmierbaren Regelung_1 = X.X, keine Wirkung
- Sollwert der programmierbaren Regelung_2 = X.X, keine Wirkung

EVD Evolution twin teilt den dem Fühler 2 zugewiesenen Eingang und steuert die 2 Ventile parallel.

BEISPIEL 2

Überhitzungsregelung mit Heißgas-Bypass in Temperatur. Die programmierbare Regelung lässt die Schutzfunktion gegen hohe Verflüssigungstemperatur HiTcond hinzufügen.

- Hauptregelung_1 = 22 Programmierbare Überhitzungsregelung SH
- Hauptregelung_2 = 13 Heißgas-Bypass in Temperatur
- Konfiguration der programmierbaren Regelung_1=01010
 - 1) Temperaturregelung mit PID im Direct-Modus
 - 2) Regelung mit HiTcond aktiviert
 - 3) Absolute Temperatur (*F/psig)
 - 4) Funktion Messung: f1(S1)+f2(S2)+f3(S3)+f4(S4)
- Eingang der programmierbaren Regelung_1 = 4100 Messung =Tdew(S1)+S2
- Optionen der programmierbaren Regelung_1 = 2140
 - 1) S1 = Verdampfungsdruck
 - 2) S2 = Saugtemperatur
 - 3) S3 = Verflüssigungsdruck
 - 4) S4 = Nicht verwendet
- Sollwert der programmierbaren Regelung_1 = 10 K

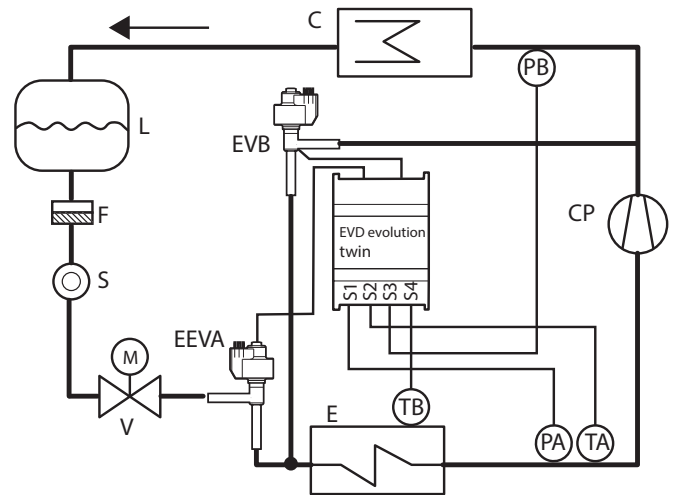


Fig. 5.p

5.10 Regelung mit Kältemittel-Füllstandsensoren

Im überfluteten Verdampfer (flooded shell and tube evaporator) und im überfluteten Verflüssiger verdampft das Kältemittel außerhalb der in das Kältemittel eingetauchten Leitungen. Das warme Fluid, das in den Leitungen zirkuliert, kühlt ab und gibt dabei Wärme an das Kältemittel ab, das die Leitungen umgibt; dieses erhitzt sich bis zum Sieden und tritt gasförmig nach oben aus, wo es vom Verdampfer angesaugt wird.

Parameter/Beschreibung	Def.	Min.	Max.	ME
KONFIGURATION				
Fühler S1/S3	Ratiom.:1...9.3 barg	-	-	-
...				
24 = Füllstand CAREL				
...				
Hauptregelung	Verbundkühlmöbel/-raum	-	-	-
...				
26 = Kältemittel-Füllstandregelung des Verdampfers mit CAREL-Sensor				
27 = Kältemittel-Füllstandregelung des Verflüssigers mit CAREL-Sensor				
REGELUNG				
Sollwert Kältemittel-Füllstand	50	0	100	%

Tab. 5.m

Die Aktion erfolgt im Reverse-Modus: Ist der vom Schwimmer-Füllstandsensoren erfasste Füllstand höher (niedriger) als der Sollwert, schließt sich (öffnet sich) das EEV-Ventil.

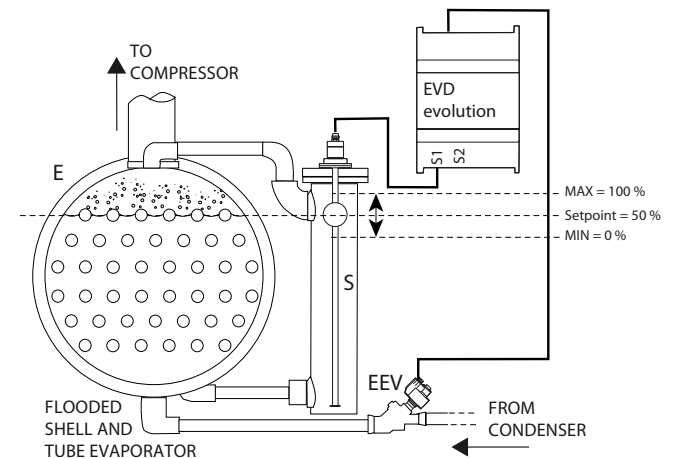


Fig. 5.q

Legende:

S	Schwimmer-Füllstandsensoren
EEV	Elektronisches Ventil
E	Überfluteter Verdampfer

Im Falle des Verflüssigers erfolgt die Aktion im Direct-Modus: Ist der vom Schwimmer-Füllstandsensoren erfasste Füllstand niedriger (höher) als der Sollwert, öffnet sich (schließt sich) das EEV-Ventil.

6. FUNKTIONEN

6.1 Spannungsmodus

EVD evolution twin kann mit 24 Vac Wechselspannung oder 24 Vdc Gleichspannung versorgt werden. Im Falle der Gleichspannungsversorgung muss der Parameter "Spannungsmodus" nach dem Inbetriebnahmeverfahren für den Start der Regelung auf 1 eingestellt werden.

Parameter/Beschreibung	Def.	Min.	Max.	M.E.
SOND.FUNK.				
Spannungsmodus	0	0	1	-
0=24 Vac				
1=24 Vdc				

Tab. 6.a

Achtung: Bei Gleichspannungsversorgung wird das Ventil bei einem Spannungsausfall nicht notgeschossen, auch nicht, wenn das Batteriemodul EVD0000UC0 angeschlossen ist.

6.2 Netzwerkverbindung

Achtung: Für die Einstellung der pLAN-Adresse sind die Leitlinien im Kap. 4 zu befolgen.

Zur Netzwerkverbindung einer RS485/Modbus®-Steuerung muss neben der Netzwerk-Adresse (siehe Absatz 4.2) auch die Übertragungsgeschwindigkeit in Bits/s (Parameter "Netzwerk-Einstellungen") konfiguriert werden.

Parameter/Beschreibung	Def.	Min.	Max.	M.E.
SOND.FUNK.				
Netzwerk-Einstellungen	2	0	2	bit/s
0 = 4800; 1 = 9600; 2 = 19200				

Tab. 6.b

NB: Die nicht einstellbaren Parameter der seriellen Modbus®-Kommunikation sind:

- Byte-Größe: 8 bit;
- Stoppbits: 2;
- Parität: keine;
- Übertragungsmodalität: RTU.

6.3 Eingänge und Ausgänge

Analoge Eingänge

Die Parameter betreffen die Wahl des Druckfühlers/Füllstandsensors S1 und S3 und die Wahl des Temperaturfühlers S2 und S4 sowie die Kalibrierung der Druck- und Temperatursignale. Für die Wahl des Druckfühlers/Füllstandsensors S1 und S3 wird auf das Kapitel "Inbetriebnahme" verwiesen.

Eingänge S2, S4

Es kann zwischen den Standard-NTC-Fühlern, NTC-Fühlern für Übertemperatur, kombinierten Temperatur- und Druckfühlern und für 0...10-Vdc-Eingang gewählt werden. Für S4 ist der 0...10-Vdc-Eingang nicht vorgesehen. Mit der Wahl des Fühlertyps werden die Mindest- und Höchstalarmwerte automatisch eingestellt. Siehe Kapitel "Alarmer".

Typ	CAREL-Code	Messbereich
NTC CAREL (10KΩ bei 25°C)	NTCO**HP00	-50T105°C
	NTCO**WF00	
	NTCO**HF00	
NTC-HT CAREL HT (50KΩ bei 25°C)	NTCO**HT00	0T120°C (150 °C für 3000 h)
NTC kombiniert	SPKP**T0	-40T120°C
NTC niedrige Temperatur	NTC*LT*	-80T60°C

Achtung: Im Fall des kombinierten NTC-Fühlers muss auch der Parameter für den entsprechenden ratiometrischen Druckfühler gewählt werden.

Parameter/Beschreibung	Def.
KONFIGURATION	
Fühler S2:	NTC CAREL
1= NTC CAREL; 2= NTC-HT CAREL Übertemp.; 3= NTC kombiniert SPKP**T0; 4= Externes Signal 0...10 V; 5=NTC – LT CAREL niedrige Temperatur	

Fühler S4:	NTC CAREL
1= NTC CAREL; 2= NTC-HT CAREL Übertemp.; 3= NTC kombin. SPKP**T0; 4 = --; 5=NTC – LT CAREL niedrige Temperatur	

Tab. 6.c

Kalibrierung der Druckfühler S1, S3 und Temperaturfühler S2 und S4 (Offset- und Beiwertparameter)

Bei Bedarf einer Kalibrierung:

- des Druckfühlers S1 und/oder S3 kann der Offset-Parameter verwendet werden; es handelt sich um eine Konstante, die zum Signal im gesamten Messbereich summiert wird und in barg/psig ausgedrückt ist. Soll das 4...20-mA-Signal eines externen Reglers im Eingang S1 und/oder S3 kalibriert werden, können sowohl der Offset-Parameter als auch der Beiwert-Parameter verwendet werden, wobei der Letztere den Gradient der Geraden im Feld 4...20 mA ändert.
- des Temperaturfühlers S2 und/oder S4 kann der Offset-Parameter verwendet werden; es handelt sich um eine Konstante, die zum Signal im gesamten Messbereich summiert wird und in °C/°F ausgedrückt ist. Soll das 0...10-Vdc-Signal eines externen Reglers im Eingang S2 kalibriert werden, können sowohl der Offset-Parameter als auch der Beiwert-Parameter verwendet werden, wobei der Letztere den Gradient der Geraden im Feld 0...10 Vdc ändert.

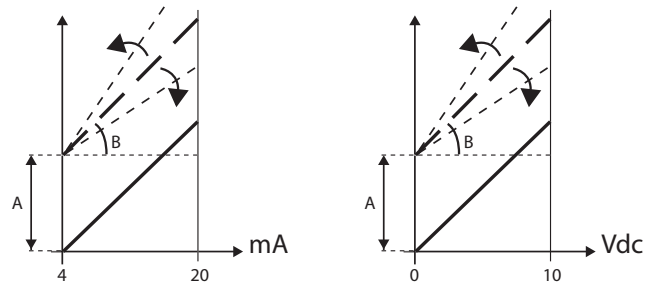


Fig. 6.a

Legende:

A= Offset
B= Beiwert

Parameter/Beschreibung	Def.	Min.	Max.	M.E.
FÜHLER				
S1: Kalibrier.-Offset	0	-60 (-870), -60	60 (870), 60	barg (psig), mA
S1: Kalibr.-Beiwert 4...20 mA	1	-20	20	-
S2: Kalibrier.-Offset	0	-20 (-36)	20 (36)	°C (°F), volt
S2: Kalibr.-Beiwert 0...10 V	1	-20	20	-
S3: Kalibrier.-Offset	0	-60 (-870)	60 (870)	barg (psig)
S3: Kalibr.-Beiwert 4...20 mA	1	-20	20	-
S4: Kalibrier.-Offset	0	-20 (-36)	20 (36)	°C (°F)

Tab. 6.d

Digitale Eingänge

Die Funktion der digitalen Eingänge 1 und 2 kann gemäß folgender Tabelle über einen Parameter eingestellt werden:

Parameter/Beschreibung	Def.	Min.	Max.	M.E.
KONFIGURATION				
Konfiguration DI1	5/6	1	7	-
1= Deaktiviert				
2= Ventilregelung optimiert nach Abtaugung				
3= Batterieentladungs-Alarmmanagement				
4= Erzwungene Ventilöffnung (100%)				
5= Regelung Start/Stopp				
6= Regelung Backup				
7= Regelung Sicherheit				
REGELUNG				
Startverzög. nach Abtaugung	10	0	60	min

Tab. 6.e

Ventilregelung optimiert nach Abtaugung: Der konfigurierte digitale Eingang dient dazu, dem Treiber den Zustand der aktiven Abtaugung mitzuteilen.

Aktive Abtaugung= Kontakt geschlossen.

Im Hersteller-Programmiermodus kann die Startverzögerung nach

der Abtaugung eingestellt werden; dieser Parameter ist beiden Treibern gemeinsam.

Batterieentladungs-Alarmmanagement: Diese Einstellung kann nur gewählt werden, wenn die Steuerung mit 24 Vac versorgt wird. Ist der konfigurierte digitale Eingang an das Batterielademodul für EVD evolution EVBAT00400 angeschlossen, meldet die Steuerung den Batteriestatus (leer oder defekt), um eine Alarmmeldung zu erzeugen und auf die nötige Präventivwartung hinzuweisen.

Erzwungene Ventilöffnung: Bei der Schließung des digitalen Einganges öffnet sich das Ventil vollständig (100%). Bei der erneuten Öffnung des digitalen Einganges schließt sich das Ventil und stellt sich auf die Position ein, die vom Parameter "Ventilöffnung bei Start" für die Startpositionszeit vorgegeben wird. Alsdann beginnt die Regelung.

Regelung Start/Stop: Digitaler Eingang geschlossen: Regelung aktiviert.
Digitaler Eingang offen: Treiber in Stand-by (siehe Absatz "Regelzustände").

Achtung: Diese Einstellung schließt aus, dass die Aktivierung/Deaktivierung der Regelung über das Netzwerk erfolgen kann. Siehe die folgenden Wahlmöglichkeiten.

Regelung Backup: Falls in ein Netzwerk eingebunden, überprüft der Treiber bei einer Verbindungsunterbrechung den Zustand des digitalen Einganges, um festzulegen, ob sich die Regelung in aktiviertem Zustand oder Stand-by befindet.

Regelung Sicherheit: Falls in ein Netzwerk eingebunden, müssen, damit die Regelung aktiviert werden kann, der Treiber den Regelungsaktivierungsbefehl erhalten und der konfigurierte digitale Eingang geschlossen sein. Ist der digitale Eingang offen, ist der Treiber immer im Stand-by.

Priorität der digitalen Eingänge

Sollte die Einstellung der digitalen Eingänge 1 und 2 nicht kompatibel sein (bspw. kein Start-/Stoppbefehl), muss bestimmt werden, welche Funktion jeder Treiber der Steuerung ausführen soll.

Zu diesem Zweck ist jeder Wahlmöglichkeit ein Funktionstyp (primär = PRIM oder sekundär = SEC) zugewiesen (siehe folgende Tabelle):

Konfiguration DI1/DI2	Funktionstyp
1=Deaktiviert	SEC
2=Ventilregelung optimiert nach Abtaugung	SEC
3=Batterieentladungs-Alarmmanagement	SEC
4=Erzwungene Ventilöffnung (100%)	SEC
5=Regelung Start/Stop	PRIM
6=Regelung Backup	PRIM
7=Regelung Sicherheit	PRIM

Somit ergeben sich 4 Konfigurationsmöglichkeiten der digitalen Eingänge mit primärem oder sekundärem Funktionstyp.

Fall	Eingestellte Funktion		Treiber A		Treiber B	
			Für digitalen Eingang ausgeführte Funktion	Für digitalen Eingang ausgeführte Funktion	Für digitalen Eingang ausgeführte Funktion	Für digitalen Eingang ausgeführte Funktion
	DI1	DI2	PRIM	SEC	PRIM	SEC
1	PRIM	PRIM	DI1	-	DI2	-
2	PRIM	SEC	DI1	DI2	DI1	-
3	SEC	PRIM	DI2	-	DI2	DI1
4	SEC	SEC	Regelung Backup Treiber A (Supervisor-Variable)	DI1	Regelung Backup Treiber B (Supervisor-Variable)	DI2

Anmerkung:

- Sollten die digitalen Eingänge 1 und 2 eine primäre Funktion (PRIM) ausführen, führt der Treiber A die über den digitalen Eingang 1 eingestellte Position aus, der Treiber B die über den digitalen Eingang 2 eingestellte Position.
- Sollten die digitalen Eingänge 1 und 2 eine primäre (PRIM) bzw. sekundäre (SEC) Funktion ausführen, führen der Treiber A und der Treiber B die über den digitalen Eingang DI1 eingestellte primäre Regelung aus. Der Treiber A führt auch die sekundäre Regelung aus, die über den digitalen Eingang DI2 eingestellt wurde.
- Sollten die digitalen Eingänge 1 und 2 eine sekundäre (SEC) bzw. primäre (PRIM) Funktion ausführen, führen der Treiber A und der Treiber B die über den digitalen Eingang DI2 eingestellte primäre Regelung aus. Der Treiber B führt auch die sekundäre Regelung aus, die über den digitalen Eingang DI1 eingestellt wurde.
- Sollten die digitalen Eingänge 1 und 2 eine sekundäre (SEC) Funktion ausführen, führt der Treiber A die über den Eingang DI1 eingestellte sekundäre Funktion aus, der Treiber B die über den Eingang DI2 eingestellte sekundäre Funktion. Jeder Treiber wird auf "Regelung Backup" eingestellt,

wobei der digitale Eingangswert von den entsprechenden Supervisor-Variablen festgelegt wird:

- Regelung Backup über Supervisor (Treiber A);
- Regelung Backup über Supervisor (Treiber B).

Beispiele

Beispiel 1: Eine EVD Evolution twin-Steuerung ist in das LAN-Netzwerk eingebunden. In diesem Fall stammt der Start-/Stoppbefehl aus dem Netzwerk.

Die beiden digitalen Eingänge können konfiguriert werden für:

- die Optimierung der Ventilregelung nach der Abtaugung (Funktion SEC);
- das Backup der Regelung (Funktion PRIM).

In Bezug auf die vorhergehende Tabelle:

- Im Falle einer Verbindungsunterbrechung im Fall 2 sind sowohl der Treiber A als auch der Treiber B für die Regelung über den digitalen Eingang 1 aktiviert; der digitale Eingang 2 bestimmt den Stopp der Regelung für die Ausführung der Abtaugung nur für den Treiber A.
- Im Falle einer Verbindungsunterbrechung im Fall 3 aktiviert der digitale Eingang 2 die Regelung sowohl für den Treiber A als auch für den Treiber B. Der digitale Eingang 1 bestimmt den Stopp der Regelung für die Ausführung der Abtaugung nur für den Treiber B.

Beispiel 2: Eine EVD Evolution twin arbeitet als eigenständiges Gerät. In diesem Fall stammt der Start-/Stoppbefehl vom digitalen Eingang.

Folgende Fälle sind möglich:

- Start / Stopp des Treibers A/B über die Eingänge DI1/DI2 (Fall 1);
- Gleichzeitiger Start / Stopp der 2 Treiber A/B über den Eingang DI1 (Fall 2); der Eingang DI2 kann für das Batterie-Alarmmanagement verwendet werden.

Relaisausgänge

Der Relaisausgang kann wie folgt konfiguriert werden:

- Alarmrelaisausgang, siehe Kapitel Alarme;
- Magnetventilrelais;
- Zustandsmelderelais für elektronisches Expansionsventil. Der Relaiskontakt ist nur offen, wenn das Ventil geschlossen ist (Öffnung=0%). Sobald die Regelung beginnt (Öffnung >0%, mit Hysterese), wird der Relaiskontakt geschlossen.

Parameter/Beschreibung	Def.
KONFIGURATION	
Relaiskonfiguration:	Alarmrelais
1= Deaktiviert; 2= Alarmrelais (offen im Alarmfall);	
3= Magnetventilrelais (offen in Stand-by); 4= Ventilrelais + Alarm (offen in Stand-by und bei Regelalarmen);	
5= Alarmrelaisumkehr (geschlossen im Alarmfall);	
6= Ventilzustandsrelais (offen bei geschlossenem Ventil)	
7 = Direktsteuerung; 8=Alarmrelais für nicht erfolgte Schließung (offen bei Alarm); 9=Umkehr des Alarmrelais für nicht erfolgte Schließung (geschlossen bei Alarm)	

Tab. 6.f

6.4 Regelzustände

Es gibt 8 verschiedene Regelzustände. Jeder davon entspricht einer bestimmten Betriebsphase des Kältegerätes und einem besonderen Zustand des Treiber-Ventil-Systems.

Die Zustände sind:

- Erzwungene Schließung:** Initialisierung der Ventilposition beim Einschalten des Gerätes.
- Stand-by:** keine Temperaturregelung, Gerät AUS.
- Wait:** Ventilöffnungsphase vor Beginn der Regelung, auch Startpositionierung genannt; sie tritt beim Einschalten des Gerätes und während der Verzögerung der Regelung nach der Abtaugung auf.
- Regelung:** effektive Regelung des elektronischen Ventils, Gerät EIN.
- Positionierung:** Stufenwechsel der Ventilposition, entspricht beim Start der Regelung einer Änderung der Kühlkapazität des Kältegerätes (nur für EVD LAN, an pCO angeschlossen).
- Stopp:** Ende der Regelung mit Schließung des Ventils, entspricht dem Ende der Temperaturregelung des Kältegerätes, Gerät AUS.
- Prüfung des Ventilmotorfehlers:** siehe Absatz 9.5.
- Tuning wird ausgeführt:** siehe Absatz 5.3.

Erzwungene Schließung

Diese Schließung wird nach der Versorgung der Steuerung ausgeführt und entspricht einer Anzahl von Schließstufen gleich dem Parameter "Schließstufen" für den gewählten Ventiltyp. Damit soll das Ventil auf die physische Position der kompletten Schließung ausgerichtet werden. Treiber

und Ventil sind bereit für die Regelung und beide auf 0 ausgerichtet (Null). Beim Einschalten der Steuerung wird die erzwungene Schließung ausgeführt; die Steuerung geht in die Stand-by-Phase über.

Parameter/Beschreibung	Def.	Min.	Max.	M.E.
VENTIL				
Schließstufen EEV	500	0	9999	Stufe

Tab. 6.g

Die Schließung des Ventils erfolgt bei Ausfall der 24-Vac-Versorgung, sofern das Batteriemodul EVD0000UC0 angeschlossen ist. In diesem Fall wird der Parameter "Erzwungene Ventilschließung nicht beendet", der nur am Supervisor sichtbar ist, auf 1 eingestellt. Wird die Schließung des Ventils nicht erfolgreich abgeschlossen:

- überprüft die programmierbare Master-Steuerung den Parameterwert; beträgt dieser 1, stellt sie anwendungsabhängig die beste Regelstrategie ein;
- EVD Evolution twin trifft dabei keine Entscheidung und positioniert das Ventil gemäß Beschreibung im Absatz "Startpositionierung". Für die Rücksetzung des Parameters auf 0 (Null) ist die Master-Steuerung zuständig (bspw. pCO). EVD Evolution twin setzt den Parameter nur dann auf 0 (Null) zurück, wenn eine Zwangsnotschließung erfolgreich abgeschlossen wird.

Stand-by

Der Stand-by-Zustand entspricht einem Ruhezustand, in dem das elektronische Ventil nicht geregelt wird. Dies findet statt,

- wenn das Kältegerät sowohl manuell (über die Taste, den Supervisor) als auch wegen Erreichen des Regelsollwertes ausgeschaltet wird;
- während der Abtaugungen, außer bei Abtaugungen wegen Zyklusumkehr (oder Heißgas-Bypass).

Allgemein kann behauptet werden, dass das elektronische Ventil in den Stand-by-Zustand übergehen muss, wenn der Verdichter stoppt oder das Regelmagnetventil geschlossen wird. Das Ventil ist geschlossen oder offen gemäß Parameter "Ventil offen in Stand-by". Der Öffnungsprozentsatz muss im Parameter "Ventilposition in Stand-by" eingestellt werden. In dieser Phase kann die manuelle Positionierung aktiviert werden.

Parameter/Beschreibung	Def.	Min.	Max.	M.E.
REGELUNG				
Ventil offen in Stand-by 0=deaktiviert=Ventil geschlossen; 1=aktiviert = Ventil zu 25% offen	0	0	1	-
Ventilposition in Stand-by 0 = 25 % (*) 1...100% = % Öffnung (**)	0	0	100	%

Tab. 6.h

Startpositionierung

Geht während der Stand-by-Phase eine Regelungsanforderung ein, wird das Ventil vor dem Start dieser auf eine bestimmte Startposition gebracht. Die Startpositionszeit ist die Zeit, in der das Ventil in Übereinstimmung mit dem Parameter "Ventilöffnung bei Start" in einer festen Position gehalten wird.

Die 2 Parameter legen die Ventilposition im Stand-by-Zustand auf der Grundlage der Mindest- und Höchstventilstufenzahl fest.

Parameter/Beschreibung	Def.	Min.	Max.	ME
VENTIL				
Min.reg.stufen EEV	50	0	9999	Stufe
Hö.reg.stufen EEV	480	0	9999	Stufe

Tab. 6.i

(*) Die verwendete Formel ist:

$$\text{Apertura / Opening} = \frac{\text{Min_step_EEV} + (\text{Max_step_EEV} - \text{Min_step_EEV}) / 100 * 25}{100}$$

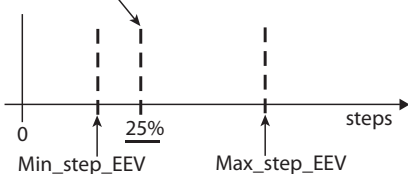


Fig. 6.b

(**) Die verwendete Formel ist:

$$\text{Apertura / Opening} = P * (\text{Max_step_EEV} / 100)$$

P = Posizione valvola in stand-by / Position valve in stand-by

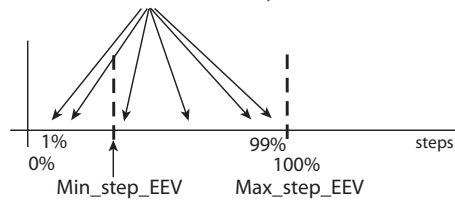


Fig. 6.c



NB: Bei "Ventil offen in Stand-by=1" stimmen die Ventilpositionen von "Ventilposition in Stand-by"=0 und 25 nicht überein. Siehe Formeln der Abbildungen.

Parameter/Beschreibung	Def.	Min.	Max.	M.E.
REGELUNG				
Startposition Zeit	6	0	18000	s
Ventilöffnung bei Start (Verhältnis Verdichter-/Ventilkapazität)	50	0	100	%

Tab. 6.j

Der Parameter der Ventilöffnung muss auf der Grundlage des Verhältnisses zwischen der Nennkühlleistung des Verdampfers und jener des Ventils eingestellt werden (bspw. Nennkühlleistung des Verdampfers: 3kW, Nennkühlleistung des Ventils: 10kW, Ventilöffnung= 3/10 = 33%).

Wird 100% Leistung angefordert:

Öffnung (%)= (Ventilöffnung bei Start).

Wird weniger als 100% Leistung angefordert (Leistungsregelung):

Öffnung (%)= (Ventilöffnung beim Start) x (aktuelle Kühlleistung des Kältegerätes), wobei die aktuelle Kühlleistung des Kältegerätes dem Treiber per pLAN von der pCO-Steuerung zugesendet wird. Arbeitet der Treiber eigenständig, gilt immer 100%.



NB:

- Dieses Verfahren dient der Vorwegnahme der Bewegung und der Annäherung an die Arbeitsposition sofort nach dem Einschalten des Kältegerätes.
- Bei Kältemittelrückflüssen nach dem Start des Kältegerätes oder bei häufigen Ein- und Ausschaltzyklen muss die Ventilöffnung beim Start reduziert werden. Bei Niederdruckproblemen nach dem Start des Kältegerätes muss die Ventilöffnung erhöht werden.

Wait

Nach Erreichen der berechneten Position, unabhängig von der benötigten Zeit (variabel je nach Ventiltyp und Wert der Zielposition) besteht eine konstante Verzögerung von 5 Sekunden, nach der die eigentliche Regelung beginnt. Damit soll eine angemessene Pause zwischen dem Stand-by-Zustand, in dem die Variablen keine Wirkung haben, weil kein Kältemittel fließt, und der eigentlichen Regelung erzielt werden.

Regelung

Die Regelung für jeden Treiber kann durch die Schließung der digitalen Eingänge 1 oder 2 oder über einen Netzwerkbefehl (LAN) angefordert werden. Das Magnetventil oder der Verdichter werden aktiviert, sobald das Ventil nach der Startpositionierung die berechnete Position erreicht hat. In der nachstehenden Abbildung ist die Abfolge der Aktionen für den Start der Regelung des Kältegerätes dargestellt.

Verzögerung der Regelung nach Abtaugung

Einige Arten von Kühlmöbeln weisen Probleme bei der Regelung mit dem elektronischen Ventil nach der Abtaugung auf. In dieser Zeit (10...20 Min. nach der Abtaugung) kann es vorkommen, dass die Messung der Überhitzung aufgrund der hohen Temperatur der Kupferleitungen und der Luft verfälscht ausfällt und zu einer übermäßigen Öffnung des elektronischen Ventils für längere Zeiträume führt, in denen ein Kältemittelrückfluss zu den Verdichtern stattfindet, der nicht von den Fühlern des Treibers erfasst wird. Die Ansammlung von Kältemittel im Verdampfer lässt sich außerdem nur schwierig in kurzer Zeit auflösen, auch nach einer erneuten, korrekten Erfassung des vorhandenen Kältemittels durch die Fühler (niedrige oder keine Überhitzung). Der Treiber empfängt über den digitalen Eingang die

Information zur laufenden Abtauphase. Der Parameter "Startverzögerung nach Abtaung" lässt eine Verzögerung des Starts der nächsten Regelung einstellen, um dieses Problem zu beheben. Während der Verzögerung bleibt das Ventil in der Position der Startpositionierung gesperrt; es werden alle normalen Fühleralarme gemangt.

Parameter/Beschreibung	Def.	Min.	Max.	M.E.
REGELUNG				
Startverzög. nach Abtaung	10	0	60	min

Tab. 6.k

Achtung: Sollte die Überhitzung unter den Regelollwert sinken, findet die Regelung auch dann statt, wenn die Wartezeit noch nicht abgelaufen ist.

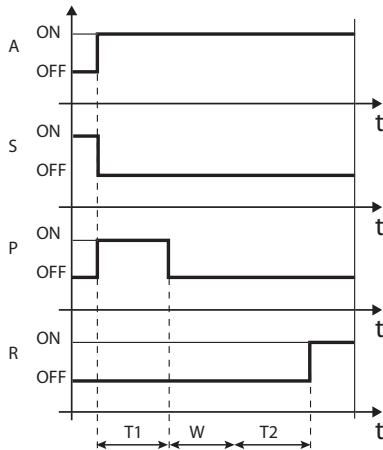


Fig. 6.d

Legende:

A	Regelanforderung	W	Wait
S	Stand-by	T1	Startposition Zeit
P	Startpositionierung	T2	Startverzögerung nach Abtaung
R	Regelung	t	Zeit

Positionierung (Kühlleistungsänderung)

Dieser Zustand gilt nur für pLAN-Steuerungen. Im Fall einer Änderung der Kühlleistung des Kältegerätes von mindestens 10%, der von der pCO-Steuerung per pLAN mitgeteilt wird, positioniert sich das Ventil im Verhältnis dazu. Praktisch findet eine Neupositionierung statt, ausgehend von der aktuellen Position, verhältnismäßig zur prozentuellen Erhöhung oder Verminderung der Kühlkapazität des Kältegerätes. Nach Erreichen der berechneten Position, unabhängig von der benötigten Zeit (variabel je nach Ventiltyp und Position) besteht eine konstante Wartezeit von 5 Sekunden, nach der die Regelung wieder beginnt.

NB: Sind keine Informationen über die Änderung der Kühlleistung des Kältegerätes vorhanden, wird diese immer auf 100% berechnet, und das Verfahren kommt also nie zur Anwendung. In diesem Fall muss der PID-Regler reaktiver sein (siehe Kapitel "Regelung"), um prompt auf die Laständerungen, die dem Treiber nicht mitgeteilt werden, reagieren zu können.

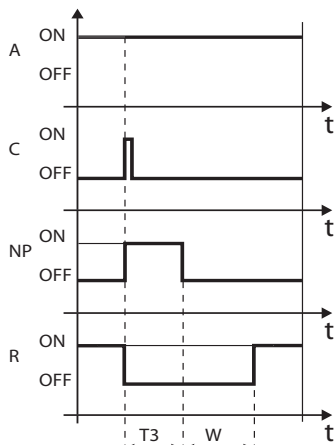


Fig. 6.e

Legende:

A	Regelanforderung	T3	Dauer der Neupositionierung
C	Leistungsänderung	W	Wait
NP	Neupositionierung	t	Zeit
R	Regelung		

Stopp/Ende der Regelung

Das Stoppverfahren sieht die Ventilschließung von der aktuellen Position bis zum Erreichen von 0 Stufen vor, plus einer weiteren Anzahl von Stufen, um die komplette Schließung zu garantieren. Nach dem Stopp kehrt das Ventil in den Stand-by-Zustand zurück.

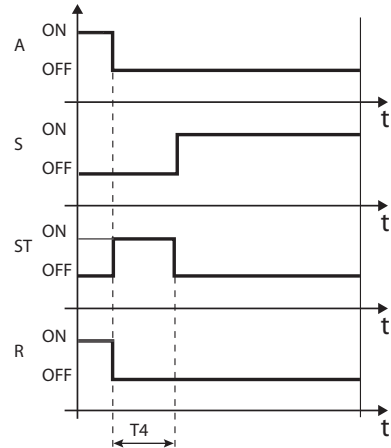


Fig. 6.f

Legende:

A	Regelanforderung	R	Regelung
S	Stand-by	T4	Dauer der Stopposition
ST	Stopp	t	Zeit

6.5 Besondere Regelzustände

Neben den normalen Regelzuständen kann der Treiber 3 Sonderzustände annehmen. Diese entsprechen spezifischen Funktionen:

- **Manuelle Positionierung:** Ermöglicht die Unterbrechung der Regelung, um das Ventil an die gewünschte Position zu bewegen.
- **Wiederherstellung der physischen Ventilposition:** Wiederherstellung der physischen Ventilstufen bei Erreichen der vollständigen Öffnung oder Schließung.
- **Ventilentsperrung:** Zwangsbewegung des Ventils, sollte der Treiber es für gesperrt halten.

Manuelle Positionierung

Die manuelle Positionierung kann jederzeit im Stand-by oder während der Regelung aktiviert werden. Die manuelle Positionierung lässt die Ventilposition über den entsprechenden Parameter frei einstellen.

Parameter/Beschreibung	Def.	Min.	Max.	M.E.
REGELUNG				
Aktiv. man. Ventilposition	0	0	1	-
Man. Ventilposition	0	0	9999	Stufe
Stopp manuelle Positionierung bei Netzfehler	0	0	1	-

0 = Normalbetrieb; 1 = Stopp

Tab. 6.l

Die Regelung wird in den Wartezustand versetzt; alle System- und Regelalarme sind aktiv, aber die Regelung und die Schutzfunktionen können nicht eingreifen. Die manuelle Positionierung hat Vorrang vor jedem Zustand und jeder Schutzfunktion des Treibers.

Bei einem im Netzwerk verbundenen Treiber, z. B. angeschlossen eine pCO-Steuerung, kann im Falle eines Kommunikationsfehlers (LAN error) die manuelle Positionierung vorübergehend gesperrt sein. Der Treiber erkennt den Start/Stopp der Regelung auf der Grundlage der Konfiguration der digitalen Eingänge.

NB:

- Der Zustand der manuellen Positionierung wird im Fall des Neustarts nach einem Stromausfall NICHT gespeichert.
- Soll das Ventil auch nach einem Stromausfall aus irgendeinem Grund

stationär bleiben:

- den Ventilstator entfernen;
- im Hersteller-Programmiermodus in der Parameterkonfiguration den PID-Proportionalbeiwert auf 0 einstellen. Das Ventil bleibt stationär in der anfänglichen Öffnungsposition, die im entsprechenden Parameter eingestellt werden kann.

Wiederherstellung der physischen Ventilposition

Parameter/Beschreibung	Def.	Min.	Max.	M.E.
VENTIL				
Pos.Synchr. bei Öffnung	1	0	1	-
Pos.Synchr. bei Schließung	1	0	1	-

Tab. 6.m

Dieses Verfahren ist nötig, weil der Schrittmotor während seiner Bewegung an Stufen verlieren kann. Da die Regelung ununterbrochen für einige Stunden laufen kann, kann es sein, dass ab einer bestimmten Zeit die geschätzte und vom Ventiltreiber übertragene Position nicht mehr genau der physischen Position des Bewegungsschaftes entspricht. So kann es vorkommen, dass, wenn der Treiber die geschätzte Schließ- und Öffnungsposition erreicht, das Ventil physisch jedoch nicht in jener Position ist. Das Verfahren der "Synchronisierung" lässt nach Erreichen der Öffnung oder Schließung den Treiber einige Stufen in die entsprechende Richtung ausführen, um die Ventilposition anzugleichen.



NB:

- Die Angleichung erfolgt automatisch bei der Zwangsschließung und wird bei jedem Aus- und Einschalten des Treibers sowie in der Stand-by-Phase ausgeführt.
- Die Aktivierung oder Deaktivierung der Synchronisierung hängt von der Ventilmechanik ab. Während der Einstellung des Parameters "Ventil" werden die beiden Synchronisierungsparameter automatisch konfiguriert. Es wird empfohlen, die Default-Werte nicht zu ändern.

Ventilentsperrung

Dieses Verfahren ist nur gültig, wenn der Treiber eine Überhitzungsregelung ausführt. Die Ventilentsperrung ist ein automatisches Sicherheitsverfahren. Es versucht, das Ventil zu entsperren, das sich bei der Messung der Regelvariablen (Überhitzung, Ventilposition) blockiert. Die Entsperrung kann je nach mechanischem Problem des Ventils erfolgreich ausgehen oder nicht. Deuten die Umstände nach 10 Minuten auf eine Sperre hin, wird das Verfahren maximal 5 Mal ausgeführt. Die erfassten Symptome eines gesperrten Ventils sind nicht unbedingt an eine effektive mechanische Blockierung gebunden. Sie können auch in anderen Fällen auftreten:

- mechanische Blockierung des Magnetventils vor dem elektronischen Ventil (falls vorhanden);
- elektrische Beschädigung des Magnetventils vor dem elektronischen Ventil (falls vorhanden);
- Filterverstopfung vor dem elektronischen Ventil (falls vorhanden);
- elektrische Probleme des Motors des elektronischen Ventils;
- elektrische Probleme der Treiber-Ventil-Verbindungskabel;
- falscher elektrischer Treiber-Ventil-Anschluss;
- elektronische Probleme des Ventiltreibers;
- Funktionsstörung der Lüfter/Kältemittelpumpe des zweiten Verdampfers;
- Kältemittelmangel im Kältekreislauf;
- Kältemittelaustritt;
- mangelnde Unterkühlung am Verflüssiger;
- elektrische/mechanische Probleme am Verdichter;
- Arbeitsrückstände oder Feuchte im Kältekreislauf.



NB: Die Ventilentsperrung wird in jedem dieser Fälle ausgeführt, da sie keine mechanischen oder regeltechnischen Probleme verursacht. Es empfiehlt sich also, alle möglichen Ursachen zu überprüfen, bevor das eventuell defekte Ventil ausgewechselt wird.

7. SCHUTZFUNKTIONEN

NB: Die Schutzfunktion HiTCond und der umgekehrte Schutz HiTCond sind aktivierbar, wenn EVD Evolution TWIN als einzelner Treiber arbeitet (siehe Anhang 2) oder wenn die programmierbare Regelung aktiviert ist (siehe Kap. Regelung).

Schutzfunktionen sind zusätzliche Regelungen, die bei potenziell gefährlichen Anomalien für das geregelte Kältegerät aktiviert werden. Sie haben eine Integralwirkung, die schrittweise zunimmt, je größer der Abstand zur Aktivierungsschwelle wird. Sie können zur normalen PID-Überheizungsregelung hinzukommen oder sie deaktivieren. Da diese Funktionen von der PID-Regelung getrennt verwaltet werden, können die Parameter separat kalibriert werden; dadurch ist zum Beispiel eine wenig reaktive, normale Regelung möglich, die bei einer Überschreitung einer der Schutzwerten sehr viel schneller wird.

7.1 Schutzfunktionen

Die 3 Schutzfunktionen sind:

- LowSH, Schutz gegen niedrige Überhitzung;
- LOP, Schutz gegen niedrige Verdampfungsdruck;
- MOP, Schutz gegen hohe Verdampfungsdruck.

Die Schutzfunktionen kennzeichnen sich durch:

- Eingreiffschwelle: abhängig von den Arbeitsbedingungen des geregelten Kältegerätes. Sie muss im Service-Programmiermodus eingestellt werden.
- Integralzeit, welche die Intensität festlegt (auf 0 eingestellt wird der Schutz deaktiviert): Wird automatisch in Abhängigkeit der Hauptregelung eingestellt.
- Alarm mit Eingreiffschwelle (dieselbe Schwelle der Schutzfunktion) und Verzögerung (falls auf 0 eingestellt, wird die Alarmmeldung deaktiviert).



NB: Die Alarmmeldung erfolgt unabhängig von der Wirksamkeit der Schutzfunktion und gibt nur das Überschreiten der Schwelle an. Ist eine Schutzfunktion deaktiviert (Integralzeit gleich Null), wird auch die Meldung des entsprechenden Alarms deaktiviert.

Jede Schutzfunktion wird vom Parameter des Proportionalbeiwertes (K) der PID-Überheizungsregelung beeinflusst. Je größer der K-Wert, desto intensiver die Reaktion der Schutzfunktion.

Merkmale der Schutzfunktionen

Schutz	Reaktion	Reset
LowSH	Energische Schließung	Unmittelbar
LOP	Energische Öffnung	Unmittelbar
MOP	Mäßige Schließung	Kontrolliert

Tab. 7.a

Reaktion: Kurzbeschreibung der Aktion bei der Ventilregelung.

Reset: Kurzbeschreibung des Resets nach Eingreifen der Schutzfunktion. Erfolgt kontrolliert, um Schwankungen um die Aktivierungsschwelle oder die unmittelbare Neuaktivierung der Schutzfunktion zu vermeiden.

LowSH (niedrige Überhitzung)

Die Schutzfunktion greift ein, um zu vermeiden, dass zu niedrige Überhitzungswerte zu Kältemittelrückflüssen im Verdichter führen.

Parameter/Beschreibung	Def.	Min.	Max.	M.E.
REGELUNG				
LowSH-Schutz: Schwelle	5	-40 (-72)	Überhitz-Sollwert	K (°F)
LowSH-Schutz: Integralzeit	15	0	800	s
ALARMKONFIGURATION				
Alarmverzög. niedr. Überh. (LowSH) (0= Alarm deaktiviert)	300	0	18000	s

Tab. 7.b

Sinkt die Überhitzung unter die Schwelle, tritt das System in den Zustand der niedrigen Überhitzung ein. Die Intensität, mit der das Ventil geschlossen wird, steigt: Je tiefer die Überhitzung unter die Schwelle sinkt, desto höher ist die Intensität der Ventilschließung. Die LowSH-Schwelle muss unter oder gleich dem Überhitzungssollwert sein. Die Integralzeit der niedrigen Überhitzung gibt die Intensität der Reaktion an: Je niedriger die Zeit, desto stärker die Intensität der Reaktion.

Die Integralzeit wird automatisch in Abhängigkeit der Hauptregelung eingestellt.

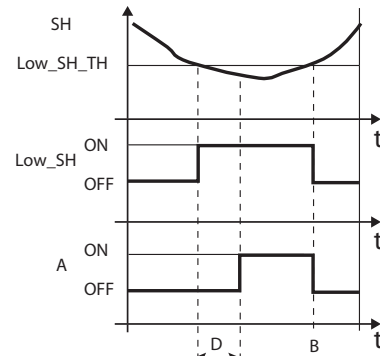


Fig. 7.a

Legende:

SH	Überhitzung	A	Alarm
Low_SH_TH	Low_SH-Schutz Schwelle	D	Alarmverzögerung
Low_SH	Low_SH-Schutz	t	Zeit
B	Automatisches Alarmreset		

LOP (niedriger Verdampfungsdruck)

LOP= Low Operating Pressure

Die LOP-Schutzschwelle entspricht dem Wert der gesättigten Verdampfungsdrucktemperatur, um auf einfache Weise mit den technischen Verdichterherstellerspezifikationen verglichen werden zu können. Die Schutzfunktion greift ein, um zu vermeiden, dass zu niedrige Verdampfungsdruckwerte zum Verdichterstopp wegen Eingreifen des Niederdruckreglers führen. Der Schutz ist in Geräten mit eingebautem Verdichter (vor allem bei mehrstufigen Verdichtern) nützlich, wo bei jedem Einschalten oder Erhöhen der Leistung die Verdampfungsdrucktemperatur plötzlich abzufallen droht.

Sinkt die Verdampfungsdrucktemperatur unter die Schwelle der niedrigen Verdampfungsdrucktemperatur, tritt das System in den LOP-Zustand ein; dabei steigt die Intensität, mit der das Ventil geöffnet wird: Je tiefer die Temperatur unter die Schwelle sinkt, desto stärker ist die Intensität der Ventilöffnung. Die Integralzeit gibt die Intensität der Wirkung an: Je niedriger die Zeit, desto stärker die Intensität.

Parameter/Beschreibung	Def.	Min.	Max.	M.E.
REGELUNG				
LOP-Schutz: Schwelle	-50	-60 (-76)	MOP-Schutz: Schwelle	°C (°F)
LOP-Schutz: Integralzeit	0	0	800	s
ALARMKONFIGURATION				
Alarmverzög. niedr. Verd.T. (LOP) (0= Alarm deaktiviert)	300	0	18000	s

Tab. 7.c

Die Integralzeit wird automatisch in Abhängigkeit der Hauptregelung eingestellt.



NB:

- Die LOP-Schwelle muss unter der Nenn-Verdampfungsdrucktemperatur des Gerätes liegen, da sie ansonsten ungelegen auslösen würde, sowie über dem Kalibrierungswert des Niederdruckreglers, da sie ansonsten unnützlich wäre. Zunächst kann ein Wert eingestellt werden, der auf halbem Weg zwischen den beiden angegebenen Grenzwerten liegt.
- Der Schutz ist in Verbundanlagen (Kühlmöbel) unnützlich, da dort die Verdampfungsdrucktemperatur konstant gehalten wird, und da der Zustand des einzelnen elektronischen Ventils den Druckwert nicht beeinflusst.
- Der LOP-Alarm kann als Alarm für den Kältemittelaustritt im Kreislauf verwendet werden. Ein Kältemittelaustritt führt zu einer anomalen Senkung der Verdampfungsdrucktemperatur, die in Geschwindigkeit und Ausmaß proportional zur ausgetretenen Kältemittelmenge ist.

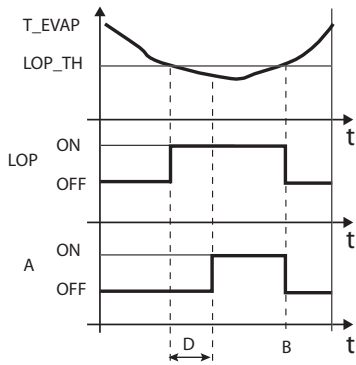


Fig. 7.b

Legende:

T_EVAP	Verdampfungstemperatur	D	Alarmverzögerung
LOP_TH	Schutzschwelle für niedrige Verdampfungstemperatur	ALARM	Alarm
LOP	LOP-Schutz	t	Zeit
B	Automatisches Alarmreset		

MOP (hoher Verdampfungsdruck)

MOP= Maximum Operating Pressure.

Die Schwelle für die Schutzfunktion MOP entspricht dem Wert der gesättigten Verdampfungstemperatur, um auf einfache Weise mit den technischen Verdichterherstellerspezifikationen verglichen werden zu können. Die Schutzfunktion greift ein, um zu vermeiden, dass zu hohe Verdampfungstemperaturwerte eine übermäßige Arbeitslast für den Verdichter mit folglich Überhitzung des Motors und möglichem Eingreifen der thermischen Überlastsicherung führen. Der Schutz ist sehr nützlich in Kältegeräten mit eingebautem Verdichter bei Start mit hoher Kältebelastung oder plötzlichen Laständerungen. Ebenfalls ist der Schutz in Verbundanlagen (Kühlmöbel) nützlich, weil er gleichzeitig alle Kühlstellen ohne Überdruckprobleme für die Verdichter aktivieren lässt. Zur Verminderung der Verdampfungstemperatur muss die Leistung des Kältegerätes reduziert werden. Dazu muss das elektronische Ventil kontrolliert geschlossen werden, was zum Verlassen der Überhitzungsregelung führt und die Überhitzungstemperatur erhöht. Der Schutz hat also eine mäßige Reaktion, welche die Erhöhung der Verdampfungstemperatur begrenzt und sie unter der Aktivierungsschwelle hält und die Überhitzung so wenig wie möglich ansteigen lässt. Die Wiederherstellung der normalen Arbeitsbedingungen findet also nicht durch das Eingreifen der Schutzfunktion statt, sondern durch die Senkung der Kältebelastung, die zur Erhöhung der Temperatur geführt hat. Das System bleibt also in den besten Betriebsbedingungen (knapp unter der Schwelle), bis sich die Lastbedingungen ändern.

Parameter/Beschreibung	Def.	Min.	Max.	M.E.
REGELUNG				
MOP-Schutz: Schwelle	50	LOP-Schutz: Schwelle	200 (392)	°C (°F)
MOP-Schutz: Integralzeit	20	0	800	s
ALARMKONFIGURATION				
Alarmverzög. hohe Verd.T. (MOP) (0= Alarm deaktiviert)	600	0	18000	s

Tab. 7.d

Die Integralzeit wird automatisch in Abhängigkeit der Hauptregelung eingestellt.

Sobald die Verdampfungstemperatur über die MOP-Schwelle steigt, tritt das System in den MOP-Zustand ein. Die Überhitzungsregelung wird unterbrochen, um die Druckregelung zu ermöglichen, und das Ventil schließt sich langsam, um die Verdampfungstemperatur zu begrenzen. Weil es sich um eine Integralwirkung handelt, hängt die Integralzeit direkt von der Differenz zwischen der Verdampfungstemperatur und der Aktivierungsschwelle ab. Je höher die Verdampfungstemperatur über die MOP-Schwelle steigt, desto stärker ist die Intensität der Ventilschließung. Die Integralzeit gibt die Intensität der Wirkung an: Je niedriger die Zeit, desto stärker die Intensität.

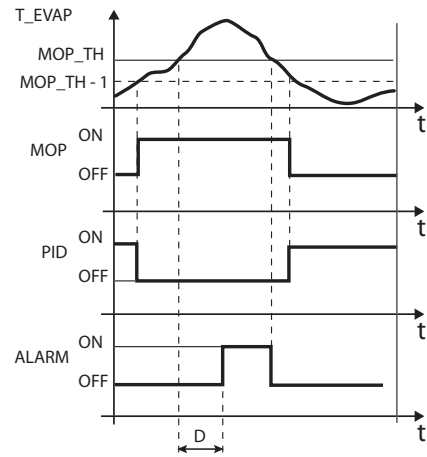


Fig. 7.c

Legende:

T_EVAP	Verdampfungstemperatur	MOP_TH	MOP-Schwelle
PID	PID-Überhitzungsregelung	ALARM	Alarm
MOP	MOP-Schutz	t	Zeit
D	Alarmverzögerung		



Achtung: Die MOP-Schwelle muss über der Nenn-Verdampfungstemperatur des Kältegerätes liegen, da sie ansonsten ungelegen eingreifen würde. Die MOP-Schwelle wird oft vom Hersteller des Verdichters vorgegeben. Sie liegt allgemein zwischen 10 °C und 15 °C.

Sollte die Schließung des Ventils einen übermäßigen Anstieg der Saugtemperatur (S2, S4) über die eingestellte Schwelle bewirken (über Parameter nur mittels Supervisor PlantVisor, pCO, VPM, nicht über das Display einstellbar), wird das Ventil graduell geöffnet, um die Überhitzung der Wicklungen des Verdichters in Erwartung der Herabsetzung der Kühllast zu vermeiden. Ist der MOP-Schutz deaktiviert und wird die Integralzeit auf Null gesetzt, greift auch die Schwelle der hohen Saugtemperatur nicht ein.

Parameter/Beschreibung	Def.	Min.	Max.	M.E.
REGELUNG				
MOP-Schutz: Schwelle Saugtemperatur	30	-60 (-72)	200(392)	°C(°F)

Tab. 7.e

Nach Beendigung der Schutzfunktion MOP wird die Überhitzungsregelung wieder kontrolliert weitergeführt, um zu vermeiden, dass die Verdampfungstemperatur erneut über die Schwelle steigt.

8. PARAMETERTABELLE

8.1 Parametertabelle Treiber A

Benutzer*	Parameter/Beschreibung	Def.	Min.	Max.	M.E.	Typ**	CAREL-SVP	Modbus®	NB
KONFIGURATION									
A	Netzwerk-Adresse	pLAN: 30 Andere: 198	1	207	-	I	11	138	CO
A	Kältemittel: 0= Benutzerdefiniert 1= R22 2= R134a 3= R404A 4= R407C 5= R410A 6= R507A 7= R290 8= R600 9= R600a 10= R717 11= R744 12= R728 13= R1270 14= R417A 15= R422D 16= R413A 17= R422A 18= R423A 19= R407A 20= R427A 21= R245Fa 22= R407F 23=R32 24=HTR01 25= HTR02 26=R23	R404A	-	-	-	I	13	140	-
A	Ventil: 0= Benutzerdefiniert 13= Sporlan SEH 175 1= CAREL E [∇] V 14= Danfoss ETS 12.5-25B 2= Alco EX4 15= Danfoss ETS 50B 3= Alco EX5 16= Danfoss ETS 100B 4= Alco EX6 17= Danfoss ETS 250 5= Alco EX7 18= Danfoss ETS 400 6= Alco EX8 330 Hz CAREL- 19= Zwei CAREL E [∇] V zusam- Empfehlung mengeschaltet 7= Alco EX8 500 Hz Alco- 20= Sporlan SER(I)G, J, K Spezifikation 8= Sporlan SEI 0.5-11 21= Danfoss CCM 10-20-30 9= Sporlan SER 1.5-20 22= Danfoss CCM 40 10= Sporlan SEI 30 23= Danfoss CCMT 2-4-8 11= Sporlan SEI 50 24= Deaktiviert 12= Sporlan SEH 100	CAREL E [∇] V	-	-	-	I	14	141	
A	Fühler S1: 0= Benutzerdefiniert Ratiometrisch (OUT=0...5 V) Elektronisch (OUT=4...20 mA) 1= -1...4,2 barg 8= -0,5...7 barg 2= -0,4...9,3 barg 9= 0...10 barg 3= -1...9,3 barg 10= 0...18,2 barg 4= 0...17,3 barg 11= 0...25 barg 5= 0,85...34,2 barg 12= 0...30 barg 6= 0...34,5 barg 13= 0...44,8 barg 7= 0...45 barg 14= remote, -0,5...7 barg 15= remote, 0...10 barg 16= remote, 0...18,2 barg 17= remote, 0...25 barg 18= remote, 0...30 barg 19= remote, 0...44,8 barg 20= = Externes Signal 4...20 mA 21= -1...12,8 barg 22= 0...20,7 barg 23= 1,86...43,0 barg 24= Füllstand CAREL	Ratiom.: -1...9,3 barg	-	-	-	I	16	143	CO

Benutzer*	Parameter/Beschreibung	Def.	Min.	Max.	M.E.	Typ**	CAREL-SVP	Modbus®	NB	
A	Hauptregelung: 1= Verbundkühlmöbel/-raum 2= Kühlmöbel/-raum mit eingebautem Verdichter 3= Gestörte Kühlmöbel/-räume 4= Kühlmöbel/-raum mit subkritischem CO ₂ 5= R404A-Verflüssiger für subkritisches CO ₂ 6= Klimagerät/Kaltwassersatz mit Plattenwärmetauscher 7= Klimagerät/Kaltwassersatz mit Rohrbündelwärmetauscher 8= Klimagerät/Kaltwassersatz mit Rippenstrahlwärmetauscher 9= Klimagerät/Kaltwassersatz mit variabler Kühlkapazität 10= Gestörte Klimageräte/Kaltwassersätze 11= EPR-Stauungsdruck 12= Heißgas-Bypass in Druck 13= Heißgas-Bypass in Temperatur 14= Transkritischer CO ₂ -Gaskühler 15= Analog-Positionsregler (4...20 mA) 16= Analog-Positionsregler (0...10 V) 17= Klimagerät/Kaltwassersatz oder Kühlmöbel/-raum mit adaptiver Regelung 18= Klima/Kaltwassersatz mit digitalem Scroll-Verdichter 19= Klimagerät/Kaltwassersatz mit BLTD-Verdichter (*) (NICHT WÄHLBAR) 20= Überhitzungsregelung mit 2 Temperaturfühlern (NICHT WÄHLBAR) 21= E/A-Erweiterung für pCO (**) 22= Programmierbare Überhitzungsregelung SH 23= Programmierbare Sonderregelung 24= Programmierbarer Positionsregler 25= Kältemittel-Füllstandregelung des Verdampfers mit CAREL-Sensor 26= Kältemittel-Füllstandregelung des Verflüssigers mit CAREL-Sensor (*) Nur für Steuerungen für CAREL-Ventile (**) Gemeinsamer Parameter der Treiber A und B	Verbundkühlmöbel/-raum	-	-	-	I	15	142	-	
A	Fühler S2: 0= Benutzerdefiniert 1= NTC CAREL 3= NTC combinata SPKP**T0	2= NTC-HT CAREL alta temp. 4= Segnale esterno 0...10V 5= NTC - LT CAREL niedrige Temp.	-	-	-	I	17	144	CO	
A	Zusatzregelung: 0= Benutzerdefiniert 1= Deaktiviert 2= Schutz hohe Verflüssigungstemperatur auf S3 3= Modulierender Thermostat auf S4 4= Backup-Fühler auf S3 und S4 5, 6, 7 = Vorbehalten 8= Messung der Unterkühlung 9= Invertiert hohe Verfl.temp.Schutz Fühler S3 10= Vorbehalten	-	-	-	-	I	18	145	CO	
A	Fühler S3: 0= Benutzerdefiniert Ratiometrisch (OUT=0...5 V) 1= -1...4,2 barg 2=-0,4...9,3 barg 3= -1...9,3 barg 4= 0...17,3 barg 5= 0,85...34,2 barg 6= 0...34,5 barg 7= 0...45 barg 21= -1...12,8 barg 22= 0...20,7 barg 23= 1,86...43,0 barg 24= Kältemittelstand Carel	Elektronisch (OUT=4...20 mA) 8= -0,5...7 barg 9= 0...10 barg 10= 0...18,2 bar 11= 0...25 barg 12= 0...30 barg 13= 0...44,8 barg 14= remote, -0,5...7 barg 15= remote, 0...10 barg 16= remote, 0...18,2 barg 17= remote, 0...25 barg 18= remote, 0...30 barg 19= remote, 0...44,8 barg 20= Externes Signal 4...20 mA	Ratiom.: -1...9,3 barg	-	-	-	I	19	146	CO

Benutzer*	Parameter/Beschreibung	Def.	Min.	Max.	M.E.	Typ **	CAREL-SVP	Modbus®	NB
A	Relaiskonfiguration: 1= Deaktiviert 2= Alarmrelais (offen im Alarmfall) 3= Magnetventilrelais (offen in Stand-by) 4= Ventilrelais + Alarm (offen in Stand-by und bei Regelalarmen) 5= Alarmrelaisumkehr (geschlossen im Alarmfall) 6= Ventilstatusrelais (offen wenn Ventil zu) 7= Direktsteuerung 8= Alarmrelais keine Schließung (offen bei Alarm) 9= Umkehr des Alarmrelais keine Schließung (geschlossen bei Alarm)	Alarmrelais	-	-	-	I	12	139	-
A	Fühler S4: 0= Benutzerdefiniert 1= NTC CAREL 2= NTC-HT CAREL Übertemp. 3= NTC kombiniert SPKP**T0 4= Vorbehalten 5= NTC-LT CAREL niedrige Temperatur	NTC CAREL	-	-	-	I	20	147	-
A	Konfiguration DI2: 1= Deaktiviert 2= Optimierung der Ventilregelung nach Abtaugung 3= Batterie-Status Alarmmanagement 4= Erzwungene Ventilöffnung (100%) 5= Regelung Start/Stop 6= Regelung Backup 7= Regelung Sicherheit	Regelung Start/Stopp (tLAN-RS485) / Regelung Backup (pLAN)	-	-	-	I	10	137	CO
C	Displayvariable 1: 1= Ventilöffnung 2= Ventilposition 3= Akt. Kühlkapazität 4= Regelsollwert 5= Überhitzung 6= Saugtemperatur 7= Verdampfungstemp. 8= Verdampfungsdruck 9= Verflüssigungstemp. 10= Verflüssigungsdruck 11= Mod. Thermostattemp. (*) 12= EPR-Druck 13= Druck Heißgas-Bypass 14= Temp. Heißgas-Bypass 15= Temp. CO ₂ -Gaskühler 16= Druck CO ₂ -Gaskühler 17= SW CO ₂ -Gaskühler 18= Messwert Fühler S1 19= Messwert Fühler S2 20= Messwert Fühler S3 21= Messwert Fühler S4 22= Eingang 4...20 mA 23= Eingang 0...10V (*) NICHT WÄHLBAR	Überhitzung	-	-	-	I	45	172	-
C	Displayvariable 2 (siehe Displayvariable 1)	Ventilöffnung	-	-	-	I	46	173	-
C	Alarmer Fühler S1: 1= Keine Aktion 2= Ventilschließung 3= Ventil in Fixposition 4= Backup-Fühler S3 verw. (*) (*) NICHT WÄHLBAR	Ventil in Fixposition	-	-	-	I	24	151	CO
C	Alarmer Fühler S2: 1= Keine Aktion 2= Ventilschließung 3= Ventil in Fixposition 4= Backup-Fühler S4 verw. (*) (*) NICHT WÄHLBAR	Ventil in Fixposition	-	-	-	I	25	152	CO
C	Alarmer Fühler S3: 1= Keine Aktion 2= Ventilschließung 3= Ventil in Fixposition	Keine Aktion	-	-	-	I	26	153	CO
C	Alarmer Fühler S4: 1= Keine Aktion 2= Ventilschließung 3= Ventil in Fixposition	Keine Aktion	-	-	-	I	27	154	CO
C	Messeinheit: 1= °C/K/barg; 2= °F/psig	°C/K/barg	-	-	-	I	21	148	CO

Benutzer*	Parameter/Beschreibung	Def.	Min.	Max.	M.E.	Typ**	CAREL-SVP	Modbus®	NB
A	Konfiguration DI1 1= Deaktiviert 2= Ventilregelung optimiert nach Abtauung 3= Batterieentladungs-Alarmmanagement 4= Erzwingene Ventilöffnung (100%) 5= Regelung Start/Stop 6= Regelung Backup 7= Regelung Sicherheit	Regelung Start/Stop (tLAN-RS485) / Regelung Backup (pLAN)	-	-	-	I	85	212	CO
C	Sprache: Deutsch; English	Deutsch	-	-	-				CO
C	Auxiliary refrigerant -1= Benutzerdefiniert; 0 = Genau wie Hauptregelung ! 1= R22 2= R134a 3= R404A 4= R407C 5= R410A 6= R507A 7= R290 8= R600 9= R600a 10= R717 11= R744 12= R728 13= R1270 14= R417A 15= R422D 16= R413A 17= R422A 18= R423A 19= R407A 20= R427A 21= R245FA 22= R407F 23=R32 24=HTR01 25= HTR02 26= R23	R404A	-	-	-	I	96	223	CO
FÜHLER									
C	S1: Kalibrier.-Offset	0	-85(-1233), -85	85(1233), 85	barg (psig) mA	A	34	33	CO
C	S1: Kalibr.-Beiwert 4...20 mA	1	-20	20	-	A	36	35	CO
C	Druck S1: MIN. Wert	-1	-20 (-290)	Druck S1: MAX. Wert	barg (psig)	A	32	31	CO
C	Druck S1: MAX. Wert	9,3	Druck S1: MIN. Wert	200 (2900)	barg (psig)	A	30	29	CO
C	S1 Alarm: MIN. Druck	-1	-20 (-290)	S1 Alarm: MAX. Druck	barg (psig)	A	39	38	CO
C	S1 Alarm: MAX. Druck	9,3	S1 Alarm: MIN. Druck	200 (2900)	barg (psig)	A	37	36	CO
C	S2: Kalibrier.-Offset	0	-20 (-36), -20	20 (36), 20	°C (°F), volt	A	41	40	CO
C	S2: Kalibr.-Beiwert 0...10 V	1	-20	20	-	A	43	42	CO
C	S2 Alarm: MIN. Temp.	-50	-85(-121)	S2 Alarm: MAX. Temp.	°C (°F)	A	46	45	CO
C	S2 Alarm: MAX. Temp.	105	S2 Alarm: MIN. Temp.	200 (392)	°C (°F)	A	44	43	CO
C	S3: Kalibrier.-Offset	0	-60 (-870)	60 (870)	barg (psig)	A	35	34	CO
C	S3: Kalibr.-Beiwert 4...20 mA	1	-20	20	-	A	82	81	CO
C	Druck S3: MIN. Wert	-1	-20 (-290)	Druck S3: MAX. Wert	barg (psig)	A	33	32	CO
C	Druck S3: MAX. Wert	9,3	Druck S3: MIN. Wert	200 (2900)	barg (psig)	A	31	30	CO
C	S3 Alarm: MIN. Druck	-1	-20 (-290)	S3 Alarm: MAX. Druck	barg (psig)	A	40	39	CO
C	S3 Alarm: MAX. Druck	9,3	S3 Alarm: MIN. Druck	200 (2900)	barg (psig)	A	38	37	CO
C	S4: Kalibrier.-Offset	0	-20 (-36)	20 (36)	°C (°F)	A	42	41	CO
C	S4 Alarm: MIN. Temp.	-50	-85(-121)	S4 Alarm: MAX. Temp.	°C (°F)	A	47	46	CO
C	S4 Alarm: MAX. Temp.	105	S4 Alarm: MIN. Temp.	200 (392)	°C (°F)	A	45	44	CO
C	Max. Differenz S1/S3 (Druck)	0	0	200(2900)	bar(psig)	A	114	113	CO
C	Max. Differenz S2/S4 (Temperatur)	0	0	180(324)	°C(°F)	A	115	114	CO
REGELUNG									
A	Überhitzungssollwert	11	LowSH: Schwelle	180 (324)	K (°F)	A	50	49	-
A	Ventilöffnung bei Start (Verhältnis Verdichter-/Ventilkapazität)	50	0	100	%	I	37	164	-
C	Ventil offen in Stand-by (0= deaktiviert= Ventil geschlossen; 1= aktiviert= Ventil gemäß Parameter "Ventilposition in Stand-by")	0	0	1	-	D	23	22	-
C	Ventil Posit. b.Stand-by 0 = 25% 1...100% = % Öffnung	0	0	100	%	I	91	218	-
C	Startverzög. nach Abtauung	10	0	60	min	I	40	167	CO
A	Startposition Zeit	6	0	18000	s	I	90	217	-
A	Temp.sollwert Heißgas-Bypass	10	-85(-121)	200 (392)	°C (°F)	A	28	27	-
A	Drucksollwert Heißgas-Bypass	3	-20 (-290)	200 (2900)	barg (psig)	A	62	61	-
A	EPR-Drucksollwert	3,5	-20 (-290)	200 (2900)	barg (psig)	A	29	28	-
C	PID: Proportionalbeiwert	15	0	800	-	A	48	47	-
C	PID: Integralzeit	150	0	1000	s	I	38	165	-
C	PID: Differentialzeit	5	0	800	s	A	49	48	-
A	LowSH-Schutz: Schwelle	5	-40 (-72)	Überhitzungs- sollwert	K (°F)	A	56	55	-
C	LowSH-Schutz: Integralzeit	15	0	800	s	A	55	54	-
A	LOP-Schutz: Schwelle	-50	-85(-121)	MOP-Schutz: Schwelle	°C (°F)	A	52	51	-
C	LOP-Schutz: Integralzeit	0	0	800	s	A	51	50	-
A	MOP-Schutz: Schwelle	50	LOP-Schutz: Schwelle	200 (392)	°C (°F)	A	54	53	-

Benutzer*	Parameter/Beschreibung	Def.	Min.	Max.	M.E.	Typ **	CAREL-SVP	Modbus®	NB
C	MOP-Schutz: Integralzeit	20	0	800	s	A	53	52	-
A	Aktiv. man. Ventilposition	0	0	1	-	D	24	23	-
A	Man. Ventilposition	0	0	9999	Stufe	I	39	166	-
C	Auslass SH Sollwert (NICHT WÄHLBAR)	35	-40(-72)	180 (324)	K (°F)	A	100	99	-
C	Auslasstemp. Sollwert (NICHT WÄHLBAR)	105	-85(-121)	200 (392)	°C (°F)	A	101	100	-
C	Sollwert Kältemittel-Füllstand	50	0	100	%	A	118	117	-
SOND.FUNK									
A	HiTcond: Schwelle - WÄHLEN MIT PROGR. REG.	80	-85(-121)	200 (392)	°C (°F)	A	58	57	-
C	HiTcond: Integralzeit - WÄHLEN MIT PROGR. REG.	20	0	800	s	A	57	56	-
A	Mod.Thermost.: Sollwert - WÄHLEN MIT PROGR. REG.	0	-85(-121)	200 (392)	°C (°F)	A	61	60	-
A	Mod.Thermost.: Schaltdiff. - WÄHLEN MIT PROGR. REG.	0, 1	0,1 (0,2)	100 (180)	°C (°F)	A	60	59	-
C	Mod.Thermost.: SHset Offset - WÄHLEN MIT PROGR. REG.	0	0 (0)	100 (180)	K (°F)	A	59	58	-
C	Koeffiz. 'A' CO ₂ -Regelung	3,3	-100	800	-	A	63	62	-
C	Koeffiz. 'B' CO ₂ -Regelung	-22,7	-100	800	-	A	64	63	-
C	Start man. Tuning 0=nein; 1= ja	0	0	1	-	D	39	38	-
C	Tuning-Verfahren 0... 100= Automatische Wahl 101... 141= Manuelle Wahl 142... 254= Nicht zulässig 255= PID-Parameter Modell identifiziert	0	0	255	-	I	79	206	-
C	Netzwerk-Einstellungen 0= 4800 1= 9600 2= 19200	2	0	2	bit/s	I	74	201	CO
A	Spannungsmodus 0= 24 Vac; 1= 24 Vdc	0	0	1	-	D	47	46	CO
C	Betriebsmodus Single - Twin (Parameter nicht aktiv) 0= Twin; 1= Single	0	0	1	-	D	58	57	CO
C	Stopp manu.Pos.b. NetzW.Fehler 0= Normalbetrieb; 1= Stop	0	0	1	-	D	59	58	CO
C	Konfiguration der programmierbaren Regelung	0	0	32767	-	I	101	228	-
C	Eingang der programmierbaren Regelung	0	0	32767	-	I	102	229	-
C	Optionen der programmierbaren SH-Regelung	0	0	32767	-	I	103	230	-
C	Sollwert der programmierbaren Regelung	0	-800(-11603)	800(11603)	-	A	112	111	-
C	CUSTOM-KÄLTEMITTEL								
	Taupunkt a hoch	-288	-32768	32767	-	I	107	234	CO
	Taupunkt a niedrig	-15818	-32768	32767	-	I	108	235	CO
	Taupunkt b hoch	-14829	-32768	32767	-	I	109	236	CO
	Taupunkt b niedrig	16804	-32768	32767	-	I	110	237	CO
	Taupunkt c hoch	-11664	-32768	32767	-	I	111	238	CO
	Taupunkt c niedrig	16416	-32768	32767	-	I	112	239	CO
	Taupunkt d hoch	-23322	-32768	32767	-	I	113	240	CO
	Taupunkt d niedrig	-16959	-32768	32767	-	I	114	241	CO
	Taupunkt e hoch	-16378	-32768	32767	-	I	115	242	CO
	Taupunkt e niedrig	15910	-32768	32767	-	I	116	243	CO
	Taupunkt f hoch	-2927	-32768	32767	-	I	117	244	CO
	Taupunkt f niedrig	-17239	-32768	32767	-	I	118	245	CO
	Blasepunkt a hoch	-433	-32768	32767	-	I	119	246	CO
	Blasepunkt a niedrig	-15815	-32768	32767	-	I	120	247	CO
	Blasepunkt b hoch	-15615	-32768	32767	-	I	121	248	CO
	Blasepunkt b niedrig	16805	-32768	32767	-	I	122	249	CO
	Blasepunkt c hoch	30803	-32768	32767	-	I	123	250	CO
	Blasepunkt c niedrig	16416	-32768	32767	-	I	124	251	CO
	Blasepunkt d hoch	-21587	-32768	32767	-	I	125	252	CO
	Blasepunkt d niedrig	-16995	-32768	32767	-	I	126	253	CO
	Blasepunkt e hoch	-24698	-32768	32767	-	I	127	254	CO
	Blasepunkt e niedrig	15900	-32768	32767	-	I	128	255	CO
	Blasepunkt f hoch	10057	-32768	32767	-	I	129	256	CO
	Blasepunkt f niedrig	-17253	-32768	32767	-	I	130	257	CO
C	Alarmstatus keine Schließung 0/1=Nein/Ja	0	0	1	-	D	49	48	CO
ALARMKONFIG.									
C	Alarmverzög. niedr. Überh. (LowSH) (0= Alarm deaktiviert)	300	0	18000	s	I	43	170	-
C	Alarmverzög. niedr. Verd.T. (LOP) (0= Alarm deaktiviert)	300	0	18000	s	I	41	168	-
C	Alarmverzög. hohe Verd.T. (MOP) (0= Alarm deaktiviert)	600	0	18000	s	I	42	169	-
C	Alarmverzög. hohe Verfü.T. (HiTcond) WÄHLEN MIT PROGR. REG.	600	0	18000	s	I	44	171	CO
C	Alarmschwelle niedr. Saug.T.	-50	-85(-121)	200 (392)	°C (°F)	A	26	25	-
C	Alarmverzög. niedr. Saug.T (0= Alarm deaktiviert)	300	0	18000	s	I	9	136	-

Benutzer*	Parameter/Beschreibung	Def.	Min.	Max.	M.E.	Typ**	CAREL-SVP	Modbus®	NB
	VENTIL								
C	Min. Reg.Stufen EEV	50	0	9999	Stufe	I	30	157	-
C	Hö.Reg.Stufen EEV	480	0	9999	Stufe	I	31	158	-
C	Schließstufen EEV	500	0	9999	Stufe	I	36	163	-
C	Nenn-Geschw. EEV	50	1	2000	Stufe/s	I	32	159	-
C	Nenn-Strom EEV	450	0	800	mA	I	33	160	-
C	Halte-Strom EEV	100	0	250	mA	I	35	162	-
C	Duty cycle EEV	30	1	100	%	I	34	161	-
C	Pos.Synchr. bei Öffnung	1	0	1	-	D	20	19	-
C	Pos.Synchr. bei Schließung	1	0	1	-	D	21	20	-

Tab. 8.a

* Benutzerebene: A= Service (Installateur), C= Hersteller.

** Variablentyp: A= Analog, D= Digital, I= Integer

CO= Parameter einstellbar über Treiber A oder Treiber B

8.2 Parametertabelle Treiber B

Benutzer*	Parameter/Beschreibung	Def.	Min.	Max.	M.E.	Typ**	CAREL-SVP	Modbus®	NB
KONFIGURATION									
A	Netzwerk-Adresse	pLAN: 30 Andere: 198	1	207	-	I	11	138	CO
A	Kältemittel: 0= Benutzerdefiniert 1= R22 2= R134a 3= R404A 4= R407C 5= R410A 6= R507A 7= R290 8= R600 9= R600a 10= R717 11= R744 12= R728 13= R1270 14= R417A 15= R422D 16= R413A 17= R422A 18= R423A 19= R407A 20= R427A 21= R245FA 22= R407F 23=R32 24=HTR01 25= HTR02 26=R23	R404A	-	-	-	I	55	182	-
A	Ventil: 0= Benutzerdefiniert 13= Sporlan SEH 175 1= CAREL E ^V 14= Danfoss ETS 12.5-25B 2= Alco EX4 15= Danfoss ETS 50B 3= Alco EX5 16= Danfoss ETS 100B 4= Alco EX6 17= Danfoss ETS 250 5= Alco EX7 18= Danfoss ETS 400 6= Alco EX8 330 Hz CAREL- 19= Zwei CAREL E ^V zusammen- Empfehlung geschaltet 7= Alco EX8 500 Hz Alco-Spezi- 20= Sporlan SER(I)G,J,K fifikation 8= Sporlan SEI 0.5-11 21= Danfoss CCM 10-20-30 9= Sporlan SER 1.5-20 22= Danfoss CCM 40 10= Sporlan SEI 30 23= Danfoss CCM T 2-4-8 11= Sporlan SEI 50 24= Deaktiviert 12= Sporlan SEH 100	CAREL E ^V	-	-	-	I	54	181	
A	Fühler S1: 0= Benutzerdefiniert Ratiometrisch (OUT=0...5 V) Elektronisch(OUT=4...20 mA) 1= -1...4,2 barg 8= -0,5...7 barg 2= -0,4...9,3 barg 9= 0...10 barg 3= -1...9,3 barg 10= 0...18,2 barg 4= 0...17,3 barg 11= 0...25 barg 5= 0,85...34,2 barg 12= 0...30 barg 6= 0...34,5 barg 13= 0...44,8 barg 7= 0...45 barg 14= remote, -0,5...7 barg 15= remote, 0...10 barg 16= remote, 0...18,2 barg 17= remote, 0...25 barg 18= remote, 0...30 barg 19= remote, 0...44,8 barg 20= Externes Signal 4...20 mA 21= -1...12,8 barg 22= 0...20,7 barg 23= 1,86...43,0 barg 24= Kältemittelstand CAREL	Ratiom.: -1...9,3 barg	-	-	-	I	16	143	CO

Benutzer*	Parameter/Beschreibung	Def.	Min.	Max.	M.E.	Typ**	CAREL-SVP	Modbus®	NB
A	Hauptregelung: 1= Verbundkühlmöbel/-raum 2= Kühlmöbel/-raum mit eingebautem Verdichter 3= Gestörte Kühlmöbel/-räume 4= Kühlmöbel/-raum mit subkritischem CO ₂ 5= R404A-Verflüssiger für subkritisches CO ₂ 6= Klimagerät/Kaltwassersatz mit Plattenwärmetauscher 7= Klimagerät/Kaltwassersatz mit Rohrbündelwärmetauscher 8= Klimagerät/Kaltwassersatz mit Rippenstrahlwärmetauscher 9= Klimagerät/Kaltwassersatz mit variabler Kühlkapazität 10= Gestörte Klimageräte/Kaltwassersatz 11= EPR-Stauungsdruck 12= Heißgas-Bypass in Druck 13= Heißgas-Bypass in Temperatur 14= Transkritischer CO ₂ -Gaskühler 15= Analog-Positionsregler (4...20 mA) 16= Analog-Positionsregler (0...10 V) 17= Klimagerät/Kaltwassersatz oder Kühlmöbel/-raum mit adaptiver Regelung 18= Klima/Kaltwassersatz mit digitalem Scroll-Verdichter (*) 19= Klimagerät/Kaltwassersatz mit BLTD-Verdichter (NICHT WÄHLBAR) 20= Überhitzungsregelung mit 2 Temperatursensoren (NICHT WÄHLBAR) 21= E/A-Erweiterung für pCO (**) 22= Programmierbare Überhitzungsregelung SH 23= Programmierbare Sonderregelung 24= Programmierbarer Positionsregler 25= Kältemittel-Füllstandregelung des Verdampfers mit CAREL-Sensor 26= Kältemittel-Füllstandregelung des Verflüssigers mit CAREL-Sensor (*)= Die Regelung ist nur auf Treiber A einstellbar, bezieht sich aber auf die gesamte Steuerung	Verbundkühlmöbel/-raum	-	-	-	I	56	183	-
A	Fühler S2: 0= Benutzerdefiniert 1= NTC CAREL 2= NTC-HT CAREL Übertemp. 3= NTC kombiniert SPKP**T0 4=Externes Signal 0...10 V 5= NTC - LT CAREL niedrige Temp.	NTC CAREL	-	-	-	I	17	144	CO
A	Zusatzregelung: 1= Deaktiviert 2= Schutz gegen hohe Verflüssigungstemperatur auf S3 3= Modulierender Thermostat auf S4 4= Backup-Fühler auf S3 und S4 5, 6, 7 = Vorbehalten 8= Messung der Unterkühlung 9 = Umgekehrter Schutz gegen hohe Verflüssigungstemp. auf S3 10 = Vorbehalten	-	-	-	-	I	18	145	CO
A	Fühler S3: 0= Benutzerdefiniert Ratiometrisch (OUT=0...5 V) 1= -1...4,2 barg 2= 0,4...9,3 barg 3= -1...9,3 barg 4= 0...17,3 barg 5= 0,85...34,2 barg 6= 0...34,5 barg 7= 0...45 barg 8= -0,5...7 barg 9= 0...10 barg 10= 0...18,2 barg 11= 0...25 barg 12= 0...30 barg 13= 0...44,8 barg 14= remote, -0,5...7 barg 15= remote, 0...10 barg 16= remote, 0...18,2 barg 17= remote, 0...25 barg 18= remote, 0...30 barg 19= remote, 0...44,8 barg 20= Externes Signal 4...20 mA 21= -1...12,8 barg 22= 0...20,7 barg 23= 1,86...43,0 barg 24= Kältemittelstand Carel	Ratiom.: -1...9,3 barg	-	-	-	I	19	146	CO

Benutzer*	Parameter/Beschreibung	Def.	Min.	Max.	M.E.	Typ **	CAREL-SVP	Modbus®	NB
A	Relaiskonfiguration: 1= Deaktiviert 2= Alarmrelais (offen im Alarmfall) 3= Magnetventilrelais (offen in Stand-by) 4= Ventilrelais + Alarm (offen in Stand-by und bei Regelalarmen) 5= Alarmrelaisumkehr (geschlossen im Alarmfall) 6= Ventilstatusrelais (offen wenn Ventil zu) 7= Direktsteuerung 8= Alarmrelais keine Schließung (offen bei Alarm) 9= Umkehr des Alarmrelais keine Schließung (geschlossen bei Alarm)	Alarmrelais	-	-	-	I	57	184	-
A	Fühler S4: 0= Benutzerdefiniert 1= NTC CAREL 2= NTC-HT CAREL Übertemp. 3= NTC kombiniert SPKP**T0 4= Vorbehalten 5= NTC-LT CAREL niedrige Temperatur	NTC CAREL	-	-	-	I	20	147	CO
A	Konfiguration DI2: 1= Deaktiviert 2= Ventilregelung optimiert nach Abtaugung 3= Batterie-Status Alarmmanagement 4= Erzwungene Ventilöffnung (100%) 5= Regelung Start/Stop 6= Regelung Backup 7= Regelung Sicherheit	Regelung Start/Stop (tLAN-RS485) / Regelung Backup (pLAN)	-	-	-	I	10	137	CO
C	Displayvariable 1: 1= Ventilöffnung 2= Ventilposition 3= Akt. Kühlkapazität 4= Regelsollwert 5= Überhitzung 6= Saugtemperatur 7= Verdampfungstemp. 8= Verdampfungsdruck 9= Verflüssigungstemp. 10= Verflüssigungsdruck 11= Mod. Thermostattemp. (*) 12= EPR-Druck 13= Druck Heißgas-Bypass 14= Temp. Heißgas-Bypass 15= Temp. CO ₂ -Gaskühler 16= Druck CO ₂ -Gaskühler 17= SW CO ₂ -Gaskühler 18= Messwert Fühler S1 19= Messwert Fühler S2 20= Messwert Fühler S3 21= Messwert Fühler S4 22= Eingang 4...20 mA 23= Eingang 0...10 V (*) NICHT WÄHLBAR	Überhitzung	-	-	-	I	58	185	-
C	Displayvariable 2 (siehe Displayvariable 1)	Ventilöffnung	-	-	-	I	59	186	-
C	Alarmer Fühler S1: 1= Keine Aktion 2= Ventilschließung 3= Ventil in Fixposition 4= Backup-Fühler S3 verw. (*) (*) NICHT WÄHLBAR	Ventil in Fixposition	-	-	-	I	24	151	CO
C	Alarmer Fühler S2: 1= Keine Aktion 2= Ventilschließung 3= Ventil in Fixposition 4= Backup-Fühler S4 verw. (*) (*) NICHT WÄHLBAR	Ventil in Fixposition	-	-	-	I	25	152	CO
C	Alarmer Fühler S3: 1= Keine Aktion 2= Ventilschließung 3= Ventil in Fixposition	Keine Aktion	-	-	-	I	26	153	CO
C	Alarmer Fühler S4: 1= Keine Aktion 2= Ventilschließung 3= Ventil in Fixposition	Keine Aktion	-	-	-	I	27	154	CO
C	Messeinheit: 1= °C/K/barg; 2= °F/psig	°C/K/barg	-	-	-	I	21	148	CO

Benutzer*	Parameter/Beschreibung	Def.	Min.	Max.	M.E.	Typ**	CAREL-SVP	Modbus®	NB
A	Konfiguration DI1 1= Deaktiviert 2= Ventilregelung optimiert nach Abtauung 3= Batterieentladungs-Alarmmanagement 4= Erzwungene Ventilöffnung (100%) 5= Regelung Start/Stop 6= Regelung Backup 7= Regelung Sicherheit	Regelung Start/Stop (tLAN-RS485) / Regelung Backup (pLAN)	-	-	-	I	85	212	CO
C	Sprache: Deutsch; English	Deutsch	-	-	-	-	-	-	CO
C	Auxiliary refrigerant -1= Benutzerdefiniert; 0 = Genau wie Hauptregelung 1= R22 2= R134a 3= R404A 4= R407C 5= R410A 6= R507A 7= R290 8= R600 9= R600a 10= R717 11= R744 12= R728 13= R1270 14= R417A 15= R422D 16= R413A 17= R422A 18= R423A 19= R407A 20= R427A 21= R245FA 22= R407F 23=R32 24=HTR01 25= HTR02 26= R23	R404A	-	-	-	I	96	223	CO
FÜHLER									
C	S1: Kalibrier.-Offset	0	-85(-1233), -85	85(1233), 85	barg (psig) mA	A	34	33	CO
C	S1: Kalibr.-Beiwert 4...20 mA	1	-20	20	-	A	36	35	CO
C	Druck S1: MIN. Wert	-1	-20 (-290)	Druck S1: MAX. Wert	barg (psig)	A	32	31	CO
C	Druck S1: MAX. Wert	9,3	Druck S1: MIN. Wert	200 (2900)	barg (psig)	A	30	29	CO
C	S1 Alarm: MIN. Druck.	-1	-20 (-290)	S1 Alarm: MAX. Druck	barg (psig)	A	39	38	CO
C	S1 Alarm: MAX. Druck	9,3	S1 Alarm: MIN. Druck.	200 (2900)	barg (psig)	A	37	36	CO
C	S2: Kalibrier.-Offset	0	-20 (-36), -20	20 (36), 20	°C (°F), volt	A	41	40	CO
C	S2: Kalibr.-Beiwert 0...10 V	1	-20	20	-	A	43	42	CO
C	S2 Alarm: MIN. Temp.	-50	-85(-121)	S2 Alarm: MAX. Temp.	°C (°F)	A	46	45	CO
C	S2 Alarm: MAX. Temp.	105	S2 Alarm: MIN. Temp.	200 (392)	°C (°F)	A	44	43	CO
C	S3: Kalibrier.-Offset	0	-60 (-870)	60 (870)	barg (psig)	A	35	34	CO
C	S3: Kalibr.-Beiwert 4...20 mA	1	-20	20	-	A	82	81	CO
C	Druck S3: MIN. Wert	-1	-20 (-290)	Druck S3: MAX. Wert	barg (psig)	A	33	32	CO
C	Druck S3: MAX. Wert	9,3	Druck S3: MIN. Wert	200 (2900)	barg (psig)	A	31	30	CO
C	S3 Alarm: MIN. Druck	-1	-20 (-290)	S3 Alarm: MAX. Druck	barg (psig)	A	40	39	CO
C	S3 Alarm: MAX. Druck	9,3	S3 Alarm: MIN. Druck	200 (2900)	barg (psig)	A	38	37	CO
C	S4: Kalibrier.-Offset	0	-20 (-36)	20 (36)	°C (°F)	A	42	41	CO
C	S4 Alarm: MIN. Temp.	-50	-85(-121)	S4 Alarm: MAX. Temp.	°C (°F)	A	47	46	CO
C	S4 Alarm: MAX. Temp.	105	S4 Alarm: MIN. Temp.	200 (392)	°C (°F)	A	45	44	CO
C	Max. Differenz S1/S3 (Druck)	0	0	200(2900)	bar(psig)	A	114	113	CO
C	Max. Differenz S2/S4 (Temperatur)	0	0	180(324)	°C (°F)	A	115	114	CO
REGELUNG									
A	Überhitzungssollwert	11	LowSH: Schwelle	180 (324)	K (°F)	A	83	82	-
A	Ventilöffnung bei Start (Verhältnis Verdichter-/Ventilkapazität)	50	0	100	%	I	60	187	-
C	Ventil offen in Stand-by (0= deaktiviert= Ventil geschlossen; 1= aktiviert= Ventil gemäß Parameter "Ventilposition in Stand-by")	0	0	1	-	D	36	35	-
C	Ventil Posit. b.Stand-by 0 = 25% 1...100% = % Öffnung	0	0	100	%	I	91	218	-
C	Startverzög. nach Abtauung	10	0	60	min	I	40	167	CO
A	Startposition Zeit	6	0	18000	s	I	90	217	-
A	Temp.sollwert Heißgas-Bypass	10	-85(-121)	200 (392)	°C (°F)	A	84	83	-
A	Drucksollwert Heißgas-Bypass	3	-20 (-290)	200 (2900)	barg (psig)	A	85	84	-
A	EPR-Drucksollwert	3,5	-20 (-290)	200 (2900)	barg (psig)	A	86	85	-
C	PID: Proportionalbeiwert	15	0	800	-	A	87	86	-
C	PID: Integralzeit	150	0	1000	s	I	61	188	-
C	PID: Differentialzeit	5	0	800	s	A	88	87	-
A	LowSH-Schutz: Schwelle	5	-40 (-72)	Überhitzungs- sollwert	K (°F)	A	89	88	-
C	LowSH-Schutz: Integralzeit	15	0	800	s	A	90	89	-
A	LOP-Schutz: Schwelle	-50	-85(-121)	MOP-Schutz: Schwelle	°C (°F)	A	91	90	-
C	LOP-Schutz: Integralzeit	0	0	800	s	A	92	91	-

Benutzer*	Parameter/Beschreibung	Def.	Min.	Max.	M.E.	Typ**	CAREL-SVP	Modbus®	NB
A	MOP-Schutz: Schwelle	50	LOP-Schutz: Schwelle	200 (392)	°C (°F)	A	93	92	-
C	MOP-Schutz: Integralzeit	20	0	800	s	A	94	93	-
A	Aktiv. man. Ventilposition	0	0	1	-	D	32	31	-
A	Man. Ventilposition	0	0	9999	Stufe	I	53	180	-
C	Auslass SH Sollwert (NICHT WÄHLBAR)	35	-40(-72)	180 (324)	K (°F)	A	100	99	-
C	Auslasstemp. Sollwert (NICHT WÄHLBAR)	105	-85(-121)	200 (392)	°C (°F)	A	101	100	-
C	Sollwert Kältemittel-Füllstand	50	0	100	%	A	119	118	-
SOND.FUNK.									
A	HiTcond: Schwelle - WÄHLEN MIT PROGR. REG.	80	-85(-121)	200 (392)	°C (°F)	A	58	57	CO
C	HiTcond: Integralzeit - WÄHLEN MIT PROGR. REG.	20	0	800	s	A	57	56	CO
A	Mod.Thermost.: Sollwert - WÄHLEN MIT PROGR. REG.	0	-85(-121)	200 (392)	°C (°F)	A	61	60	CO
A	Mod.Thermost.: Schaltdiff. - WÄHLEN MIT PROGR. REG.	0, 1	0,1 (0,2)	100 (180)	°C (°F)	A	60	59	CO
C	Mod.Thermost.: SHset Offset - WÄHLEN MIT PROGR. REG.	0	0 (0)	100 (180)	K (°F)	A	59	58	CO
C	Koeffiz. 'A' CO ₂ -Regelung	3,3	-100	800	-	A	95	94	-
C	Koeffiz. 'B' CO ₂ -Regelung	-22,7	-100	800	-	A	96	95	-
C	Start man. Tuning 0=nein; 1= ja	0	0	1	-	D	41	40	-
C	Tuning-Verfahren 0...100= Automatische Wahl 101...141= Manuelle Wahl 142...254= Nicht zulässig 255= PID-Parameter Modell identifiziert	0	0	255	-	I	80	207	-
C	Netzwerk-Einstellungen 0= 4800 1= 9600 2= 19200	2	0	2	bit/s	I	74	201	CO
A	Spannungsmodus 0= 24 Vac; 1= 24 Vdc	0	0	1	-	D	47	46	CO
C	Betriebsmodus Single - Twin (Parameter nicht aktiv) 0= Twin; 1= Single	0	0	1	-	D	58	57	CO
C	Stopp manu.Pos.b. NetzW.Fehler 0= Normalbetrieb; 1= Stopp	0	0	1	-	D	59	58	CO
C	Konfiguration der programmierbaren Regelung	0	0	32767	-	I	101	228	-
C	Eingang der programmierbaren Regelung	0	0	32767	-	I	102	229	-
C	Optionen der programmierbaren Überhitzungsregelung SH	0	0	32767	-	I	103	230	-
C	Sollwert der programmierbaren Regelung	0	-800(-11603)	800(11603)	-	A	112	111	-
C	CUSTOM-KÄLTEMITTEL								
	Taupunkt a hoch	-288	-32768	32767	-	I	107	234	CO
	Taupunkt a niedrig	-15818	-32768	32767	-	I	108	235	CO
	Taupunkt b hoch	-14829	-32768	32767	-	I	109	236	CO
	Taupunkt b niedrig	16804	-32768	32767	-	I	110	237	CO
	Taupunkt c hoch	-11664	-32768	32767	-	I	111	238	CO
	Taupunkt c niedrig	16416	-32768	32767	-	I	112	239	CO
	Taupunkt d hoch	-23322	-32768	32767	-	I	113	240	CO
	Taupunkt d niedrig	-16959	-32768	32767	-	I	114	241	CO
	Taupunkt e hoch	-16378	-32768	32767	-	I	115	242	CO
	Taupunkt e niedrig	15910	-32768	32767	-	I	116	243	CO
	Taupunkt f hoch	-2927	-32768	32767	-	I	117	244	CO
	Taupunkt f niedrig	-17239	-32768	32767	-	I	118	245	CO
	Blasepunkt a hoch	-433	-32768	32767	-	I	119	246	CO
	Blasepunkt a niedrig	-15815	-32768	32767	-	I	120	247	CO
	Blasepunkt b hoch	-15615	-32768	32767	-	I	121	248	CO
	Blasepunkt b niedrig	16805	-32768	32767	-	I	122	249	CO
	Blasepunkt c hoch	30803	-32768	32767	-	I	123	250	CO
	Blasepunkt c niedrig	16416	-32768	32767	-	I	124	251	CO
	Blasepunkt d hoch	-21587	-32768	32767	-	I	125	252	CO
	Blasepunkt d niedrig	-16995	-32768	32767	-	I	126	253	CO
	Blasepunkt e hoch	-24698	-32768	32767	-	I	127	254	CO
	Blasepunkt e niedrig	15900	-32768	32767	-	I	128	255	CO
	Blasepunkt f hoch	10057	-32768	32767	-	I	129	256	CO
	Blasepunkt f niedrig	-17253	-32768	32767	-	I	130	257	CO
C	Alarmzustand keine Schließung 0/1=Nein/Ja	0	0	1	-	D	49	48	CO
ALARMKONFIG.									
C	Alarmverzög. niedr. Überh. (LowSH) (0= Alarm deaktiviert)	300	0	18000	s	I	62	189	-
C	Alarmverzög. niedr. Verd.T. (LOP) (0= Alarm deaktiviert)	300	0	18000	s	I	63	190	-
C	Alarmverzög. hohe Verd.T. (MOP) (0= Alarm deaktiviert)	600	0	18000	s	I	64	191	-
C	Alarmverzög. hohe Verflü.T. (HiTcond) NICHT WÄHLBAR	600	0	18000	s	I	44	171	CO
C	Alarmschwelle niedr. Saug.T.	-50	-85(-121)	200 (392)	°C (°F)	A	97	96	-
C	Alarmverzög. niedr. Saug.T (0= Alarm deaktiviert)	300	0	18000	s	I	65	192	-

Benutzer*	Parameter/Beschreibung	Def.	Min.	Max.	M.E.	Typ**	CAREL-SVP	Modbus®	NB
	VENTIL								
C	Min. Reg.Stufen EEV	50	0	9999	Stufe	I	66	193	-
C	Hö.Reg.Stufen EEV	480	0	9999	Stufe	I	67	194	-
C	Schließstufen EEV	500	0	9999	Stufe	I	68	195	-
C	Nenn-Geschw. EEV	50	1	2000	Stufe/s	I	69	196	-
C	Nenn-Strom EEV	450	0	800	mA	I	70	197	-
C	Halte-Strom EEV	100	0	250	mA	I	71	198	-
C	Duty cycle EEV	30	1	100	%	I	72	199	-
C	Pos.Synchr. bei Öffnung	1	0	1	-	D	37	36	-
C	Pos.Synchr. bei Schließung	1	0	1	-	D	38	37	-

Tab. 8.b

* Benutzerebene: A= Service (Installateur), C= Hersteller.


** Variablentyp: A= Analog, D= Digital, I= Integer

CO= Parameter einstellbar über Treiber A oder Treiber B

8.3 Messeinheit

Im Menü der Parameterkonfiguration kann mit Herstellerpasswort die verwendete Messeinheit eingestellt werden:

- Internationales System (°C, K, barg);
- US-/UK-System (°F, psig).


 **NB:** Die Messeinheiten K und °F beziehen sich auf Grad Kelvin oder Fahrenheit für die Messung der Überhitzung und der damit zusammenhängenden Parameter.

Durch die Änderung des Messsystems werden alle Parameterwerte und alle Fühlermesswerte neu berechnet. Die Regelung unterliegt bei einer Änderung des Messsystems also keinen Variationen.

Beispiel 1: Ein Druckwert von 100 barg wird unmittelbar in den entsprechenden Wert 1450 psig umgewandelt.

Beispiel 2: Der auf 10 K eingestellte Parameter "Überhitzungssollwert" wird unmittelbar in den entsprechenden Wert 18 °F umgewandelt.

Beispiel 3: Der auf 150 °C eingestellte Parameter "S4 Alarm: MAX. Temp." wird unmittelbar in den entsprechenden Wert 302 °F umgewandelt.

 **NB:** Aufgrund von internen Kalkulationsbegrenzungen der Steuerung werden Werte über 200 barg (2900 psig) oder Temperaturwerte über 200 °C (392 °F) nicht umgewandelt.

8.4 Seriell zugängliche Variablen - Treiber A

	Beschreibung	Default	Min.	Max.	Typ	CAREL-SVP	Modbus®	R/W
	Messwert Fühler S1	0	-20 (-290)	200 (2900)	A	1	0	R
	Messwert Fühler S2	0	-85(-121)	200 (2900)	A	2	1	R
	Messwert Fühler S3	0	-20 (-290)	200 (2900)	A	3	2	R
	Messwert Fühler S4	0	-85(-121)	200 (392)	A	4	3	R
	Saugtemperatur	0	-85(-121)	200 (392)	A	5	4	R
	Verdampfungstemperatur	0	-85(-121)	200 (392)	A	6	5	R
	Verdampfungsdruck	0	-20 (-290)	200 (2900)	A	7	6	R
	Temp. Heißgas-Bypass	0	-85(-121)	200 (392)	A	8	7	R
	EPR-Druck (Stau.-Druck)	0	-20 (-290)	200 (2900)	A	9	8	R
	Überhitzung	0	-40 (-72)	180 (324)	A	10	9	R
	Verflüssig.-Druck	0	-20 (-290)	200 (2900)	A	11	10	R
	Verflüssig.-Temperatur	0	-85(-121)	200 (392)	A	12	11	R
	Mod. Thermo.Temperatur	0	-85(-121)	200 (392)	A	13	12	R
	Heißgas-Bypass-Druck	0	-20 (-290)	200 (2900)	A	14	13	R
	Auslassdruck CO ₂ -Gaskühler	0	-20 (-290)	200 (2900)	A	15	14	R
	Auslasstemp. CO ₂ -Gaskühler	0	-85(-121)	200 (392)	A	16	15	R
	Ventilöffnung	0	0	100	A	17	16	R
	Drucksollwert CO ₂ -Gaskühler	0	-20 (-290)	200 (2900)	A	18	17	R
	Eingang 4...20 mA (S1)	4	4	20	A	19	18	R
	Eingang 0...10 V (S2)	0	0	10	A	20	19	R
	Regelsollwert	0	-60 (-870)	200 (2900)	A	21	20	R
	Firmware-Version EVD	0	0	800	A	25	24	R
	MOP: Schwelle Saugtemperatur (S2)	30	-85(-121)	200 (392)	A	102	101	R/W
	Druckseitige Überhitzung	0	-40(-72)	180(324)	A	104	103	R
	Druckgastemperatur	0	-85(-121)	200(392)	A	105	104	R
	Thermische Zeitkonstante NTC-Fühler S4	50	1	800	A	106	105	R/W
	MOP: Schwelle für hohe Verdampfungstemperatur	50	LOP: Schwelle	200 (392)	A	107	106	R/W
	Verflüssigungdruck für Unterkühlungsmessung	0	-20(-290)	200(2900)	A	108	107	R
	Verflüssigungsblaspunkttemperatur	0	-85(-121)	200(392)	A	109	108	R
	Kältemittelverflüssigungstemperatur	0	-85(-121)	200(392)	A	110	109	R
	Unterkühlung	0	-40(-72)	180(324)	A	111	110	R
	Ventilposition	0	0	9999	I	4	131	R
	Akt. Kühlkap. des Gerätes	0	0	100	I	7	134	R/W
	Adaptiver Reg.-Zustand	-	0	6	I	75	202	R
	Letztes Tuning-Ergebnis	0	0	8	I	76	203	R
	Erw. Messwert Fühler S1 (*)	0	-2000 (-2901)	20000 (29007)	I	83	210	R
	Geschwindigkeit Notschließung Ventil A	150	1	2000	I	86	213	R/W
	Kontrollweise (Kompr. BLDC)	1	1	3	I	89	216	R/W
	Art des Geräts für ser. Kommunikation	0	0	32767	I	94	221	R
	HW-Code für ser. Kommunikation	0	0	32767	I	95	222	R
	Messung Fühler S1*40	0	-32768	32767	I	97	224	R
	Messung Fühler S2*40	0	-32768	32767	I	98	225	R
	Messung Fühler S3*40	0	-32768	32767	I	99	226	R
	Messung Fühler S4*40	0	-32768	32767	I	100	227	R
	Niedr. Saugtemperatur	0	0	1	D	1	0	R
ALARME	LAN-Fehler	0	0	1	D	2	1	R
	Eeprom defekt	0	0	1	D	3	2	R
	Fühler S1	0	0	1	D	4	3	R
	Fühler S2	0	0	1	D	5	4	R
	Fühler S3	0	0	1	D	6	5	R
	Fühler S4	0	0	1	D	7	6	R
	Ventilmotorfehler	0	0	1	D	8	7	R
	Relaiszustand	0	0	1	D	9	8	R
ALARME	LOP (niedr. Verdampf. Temp.)	0	0	1	D	10	9	R
	MOP (Ho Verdampf. Temp.)	0	0	1	D	11	10	R
	LowSH (Niedr. Überhitzung)	0	0	1	D	12	11	R
	HiTcond (hohe Verfl.temp.)	0	0	1	D	13	12	R
	Zustand dig. Eingang DI1	0	0	1	D	14	13	R
	Zustand dig. Eingang DI2	0	0	1	D	15	14	R
	Verfahren erfolgreich beendet.	0	0	1	D	22	21	R/W
	Ineffiz. adapt. Reg.	0	0	1	D	40	39	R
	Stromausfall	0	0	1	D	45	44	R
	Regelung Backup über Supervisor	0	0	1	D	46	45	R/W
	Vorverlegtes Ventil, das nicht abgeschlossen schließt	0	0	1	D	49	48	R/W
AKTIV. SCHUTZE	LowSH (niedr. Überhitzung)	0	0	1	D	50	49	R
	LOP (niedrige Verdampf.temp.)	0	0	1	D	51	50	R
	MOP (hohe Verdampf.temp.)	0	0	1	D	52	51	R
	HiTcond (hohe Verfl.temp.)	0	0	1	D	53	52	R
	Relais-Direktsteuerung	0	0	1	D	57	56	R/W
	Aktivierung LAN-Modus auf seriellem Nebenanschluss (VORBEHALTEN)	0	0	1	D	60	59	R/W

Tab. 8.c

(*) Die angezeigte Variable muss durch 100 geteilt werden; sie lässt die Bar in Hundertsteln visualisieren (psig).

8.5 Seriell zugängliche Variablen - Treiber B

	Beschreibung	Default	Min.	Max.	Typ	CAREL-SVP	Modbus®	R/W
	Ventilöffnung	0	0	100	A	66	65	R
	Regelsollwert	0	-60 (-870)	200 (2900)	A	67	66	R
	Überhitzung	0	-40 (-72)	180 (324)	A	68	67	R
	Saugtemperatur	0	-85(-121)	200 (392)	A	69	68	R
	Verdampfungstemperatur	0	-85(-121)	200 (392)	A	70	69	R
	Verdampfungsdruck	0	-20 (-290)	200 (2900)	A	71	70	R
	EPR-Druck (Stau.-Druck)	0	-20 (-290)	200 (2900)	A	72	71	R
	Heißgas-Bypass-Druck	0	-20 (-290)	200 (2900)	A	73	72	R
	Temp. Heißgas-Bypass	0	-85(-121)	200 (392)	A	74	73	R
	Auslasstemp. CO ₂ -Gaskühler	0	-85(-121)	200 (392)	A	75	74	R
	Auslassdruck CO ₂ -Gaskühler	0	-20 (-290)	200 (2900)	A	76	75	R
	Drucksollwert CO ₂ -Gaskühler	0	-20 (-290)	200 (2900)	A	77	76	R
	Eingang 4...20 mA (S3)	4	4	20	A	78	77	R
	MOP: Schwelle Saugtemperatur (S4)	30	-85(-121)	200 (392)	A	103	102	R/W
	Prozentsatz der Kontrolle der überfluteten Verdampfer/ Kondensator Flüssigkeit überflutet	0	0	100	A	117	116	R
	Ventilposition	0	0	9999	I	49	176	R
	Akt. Kühlkap. des Gerätes	0	0	100	I	50	177	R/W
	Zustand EVD	0	0	20	I	51	178	R
	Zustand Schutzfunktionen	0	0	5	I	52	179	R
	Regelungsmodus	1	1	26	I	73	200	R/W
	Letztes Tuning-Ergebnis	0	0	8	I	78	205	R
	Adaptiver Reg.-Zustand	0	0	6	I	77	204	R
	Erw. Messwert Fühler S3 (*)	0	-2000 (-2901)	20000 (29007)	I	84	211	R
	Startverzögerung der Regelung	6	0	18000	I	87	214	R/W
	Geschwindigkeit Notschließung Ventil B	150	1	2000	I	88	215	R/W
	Ventilöffnungsposition in % in Stand-by	0	0	100	I	92	219	R/W
ALARME	LowSH (Niedr. Überhitzung)	0	0	1	D	26	25	R
	LOP (niedr. Verdampf. Temp.)	0	0	1	D	27	26	R
	MOP (Ho Verdampf. Temp.)	0	0	1	D	28	27	R
	Niedr. Saugtemperatur	0	0	1	D	29	28	R
	Ventilmotorfehler	0	0	1	D	30	29	R
ALARME	Relaiszustand B	0	0	1	D	31	30	R
	Ineffiz. adapt. Reg.	0	0	1	D	42	41	R
	Regelung Backup über DI	0	0	1	D	48	47	R/W
	Zustand LowSH-Schutz	0	0	1	D	54	53	R
	Zustand LOP-Schutz	0	0	1	D	55	54	R
	Zustand MOP-Schutz	0	0	1	D	56	55	R
	Relais-Direktsteuerung	0	0	1	D	61	60	R/W

Tab. 8.d

(*) Die angezeigte Variable muss durch 100 geteilt werden; sie lässt die Bar in Hundertsteln visualisieren (psig).

Variablentyp: A= Analog, D= Digital, I= Integer.

SVP= Variablenadresse mit CAREL-Protokoll auf serieller 485-Karte.

Modbus®: Variablenadresse mit Modbus®-Protokoll auf serieller 485-Karte.

8.6 Variablen nach Art der gewählten Regelung

In der nachstehenden Tabelle sind die vom Treiber in Abhängigkeit des Parameters "Hauptregelung" verwendeten Variablen angeführt. Am Schluss der Variablenliste sind die Fenster für die Überprüfung der Fühler- und Ventilverdrahtung für den Treiber A und den Treiber B dargestellt. Diese Variablen sind am Display im Anzeigemodus (siehe Absatz 3.4) und über die serielle Schnittstelle mit VPM, PlantVisorPRO... sichtbar (siehe Absätze 8.4, 8.5).

Verfahren für die Anzeige der Variablen am Display:

- Gleichzeitig die Help- und Enter-Tasten drücken, um den Treiber A oder B zu wählen.
- UP/DOWN drücken.
- Mit der DOWN-Taste zur nächsten Variable oder zum nächsten Fenster übergehen.
- Für die Rückkehr zur Standard-Displayanzeige Esc drücken.

Angezeigte Variable	Hauptregelung						E/A-Erweiterung für pCO	Regelung mit Füllstandsensor
	Überhitzungsregelung	Transkritisches CO ₂	Temp. Heißgas-Bypass	Druck Heißgas-Bypass	EPR-Druck	Analoge Positionierung		
Ventilöffnung (%)	•	•	•	•	•	•	•	•
Ventilposition (Stufe)	•	•	•	•	•	•	•	•
Akt. Kühlkap. des Gerätes	•	•	•	•	•	•	•	•
Regelsollwert	•	•		•				
Überhitzung	•							
Saugtemperatur	•							
Verdampfungstemperatur	•							
Verdampfungsdruck	•							
Verflüssig.-Temperatur (*)								
Verflüssig.-Druck (*)								
Mod. Thermo.Temperatur (*)								
EPR-Druck (Stau.-Druck)					•			
Heißgas-Bypass-Druck				•				
Temp. Heißgas-Bypass			•					
Auslasstemp. CO ₂ -Gaskühler		•						
Auslassdruck CO ₂ -Gaskühler		•						
Drucksollwert CO ₂ -Gaskühler		•						
Messwert Fühler S1	•	•	•	•	•	•	•	•
Messwert Fühler S2	•	•	•	•	•	•	•	•
Messwert Fühler S3	•	•	•	•	•	•	•	•
Messwert Fühler S4	•	•	•	•	•	•	•	•
Eingang 4...20 mA						•	•	
Eingang 0...10 V						•	•	
Zustand dig. Eingang DI1(**)	•	•	•	•	•	•	•	•
Zustand dig. Eingang DI2(**)	•	•	•	•	•	•	•	•
Firmware-Version EVD	•	•	•	•	•	•	•	•
Firmware-Version DISPL	•	•	•	•	•	•	•	•
Adaptiver Reg.-Zustand	•							
0= Nicht aktiviert oder in Stopp								
1= Überhitzungsüberwachung								
2= Saugtemperaturüberwachung								
3= Warten auf Überhitzungsstabilisierung								
4= Warten auf Saugtemperaturstabilisierung								
5= Stufenanlegung								
6= Ventilpositionierung								
7= Aufzeichnung der Antwort auf Stufe								
8= Warten auf Stabilisierung der Antwort auf Stufe								
9= Warten auf Tuning-Verbesserung								
10= Stopp, max. Versuche überschritten								
Letztes Tuning-Ergebnis	•							
0= Kein Versuch durchgeführt								
1= Versuch unterbrochen								
2= Fehler bei Stufenanlegung								
3= Fehler Zeitkonstante/Verzögerung								
4= Fehler Modell								
5= Tuning auf Saugtemperatur erfolgreich beendet								
6= Tuning auf Überhitzung erfolgreich beendet								
Prozentsatz Kältemittel-Füllstand								•

Tab. 8.e

(*) Der Wert der Variable wird nicht angezeigt.

(**) Zustand des digitalen Einganges: 0= offen, 1= geschlossen.

 **NB:** Die Messwerte der Fühler S1, S2, S3, S4 werden immer angezeigt, unabhängig davon, ob der vorgesehene Fühler angeschlossen ist oder nicht.

9. ALARME

9.1 Alarmer

Es gibt zwei Alarmtypen für jeden Treiber:

- Systemalarmer: Ventilmotoralarm, Eeprom-Alarm, Fühler- und Kommunikationsalarmer;
- Regelalarmer: Alarm für niedrige Überhitzung, LOP, MOP, niedrige Saugtemperatur.

Das Auslösen der Alarmer hängt von der Einstellung der Schwellen und der Aktivierungsverzögerung ab. Stellt man diese Verzögerung auf Null, sind die Alarmer deaktiviert. Der Eeprom-Alarm sperrt die Steuerung in jedem Fall. Alle Alarmer werden automatisch rückgesetzt, sobald die Alarmursache nicht mehr besteht. Der Alarmrelaiskontakt öffnet sich, falls das Relais im entsprechenden Parameter als Alarmrelais konfiguriert wurde. Die Alarmmeldung auf dem Treiber hängt von der LED-Platine oder Displaykarte ab, wie aus der nachstehenden Tabelle hervorgeht.

NB: Die Alarm-LED leuchtet nur für die Systemalarmer auf, nicht für die Regelalarmer.

Beispiel: Anzeige eines Systemalarms auf LED-Platine für Treiber A oder Treiber B

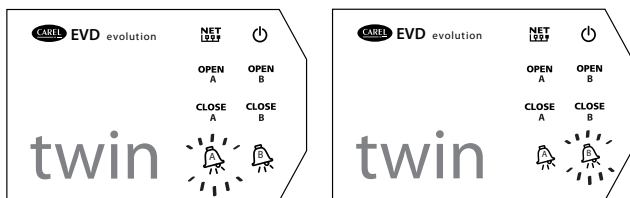


Fig. 9.a

NB: Die Alarm-LED leuchtet auf, um einen Netzausfall anzuzeigen, sofern das Modul EVBAT*** (Zubehör) angeschlossen ist, das die nötige Spannungsversorgung für die Ventilschließung garantiert.

Am Display werden hingegen beide Alarmtypen angezeigt, und zwar auf unterschiedliche Weisen:

- **Systemalarm:** Im Hauptfenster erscheint blinkend die Meldung ALARM. Beim Drücken der Help-Taste erscheint die Alarmbeschreibung; rechts oben werden die Gesamtzahl der aktiven Alarmer und der Treiber, auf den sich der Alarm bezieht (A / B), angezeigt. Derselbe Alarm kann in beiden Treibern angezeigt werden (bspw. Fühleralarm).

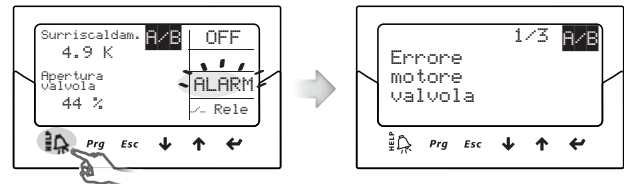


Fig. 9.b

- **Regelalarm:** Neben der blinkenden Meldung ALARM erscheint im Hauptfenster der Typ der ausgelösten Schutzfunktion.

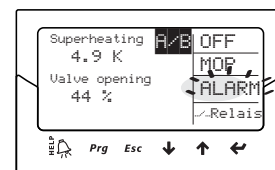


Fig. 9.c

- **NB:** Zur Anzeige der Alarmschlange die Help-Taste drücken und mit den UP/DOWN-Tasten ablaufen. In der Alarmschlange des Treibers A/B erscheint die Meldung:

Alarmer aktiv auf Treiber B/A

1. Für die Rückkehr zur Standard-Displayanzeige Esc drücken.
 2. Gleichzeitig die Help- und Enter-Tasten drücken, um zum entsprechenden Treiber überzugehen.
 3. Help drücken, um die gewünschte Alarmschlange anzuzeigen.
- Die Regelalarmer können deaktiviert werden, indem der entsprechende Verzögerungsparameter auf Null gestellt wird.

Alarmtabelle

Alarmtyp	Alarmursache	LED	Displaykarte	Relais	Reset	Auswirkungen auf die Regelung	Prüfungen / Lösungen
Fühler S1	Fehler S1 defekt oder hat die eingestellte Alarmgrenzen überschritten	Rote Alarm-LED	ALARM blinkt	Abhängig von Konfigurationsparameter	Automatisch	Abhängig vom Parameter "Alarmer Fühler S1"	Die Fühleranschlüsse überprüfen. Die Parameter "Alarmer Fühler S1" und "S1 Alarm: MIN. und MAX. Druck" überprüfen.
Fühler S2	Fehler S2 defekt oder hat die eingestellte Alarmgrenzen überschritten	Rote Alarm-LED	ALARM blinkt	Abhängig von Konfigurationsparameter	Automatisch	Abhängig vom Parameter "Alarmer Fühler S2"	Die Fühleranschlüsse überprüfen. Die Parameter "Alarmer Fühler S2" und "S2 Alarm: MIN. und MAX. Temp." überprüfen.
Fühler S3	Fehler S32 defekt oder hat die eingestellte Alarmgrenzen überschritten	Rote Alarm-LED	ALARM blinkt	Abhängig von Konfigurationsparameter	Automatisch	Abhängig vom Parameter "Alarmer Fühler S3"	Die Fühleranschlüsse überprüfen. Die Parameter "Alarmer Fühler S3" und "S3 Alarm: MIN. und MAX. Druck" überprüfen.
Fühler S4	Fühler S4 defekt oder hat die eingestellte Alarmgrenzen überschritten	Rote Alarm-LED	ALARM blinkt	Abhängig von Konfigurationsparameter	Automatisch	Abhängig vom Parameter "Alarmer Fühler S4"	Die Fühleranschlüsse überprüfen. Die Parameter "Alarmer Fühler S4" und "S4 Alarm: MIN. und MAX. Temp." überprüfen.
LowSH (Niedr. Überhitzung)	Auslösen der Schutzfunktion LowSH	-	ALARM blinkt; LowSH	Abhängig von Konfigurationsparameter	Automatisch	Schutzfunktion bereits aktiviert	Die Parameter "LowSH-Schutz: Schwelle und Alarmverzög." überprüfen.
LOP (Niedr. Verdampf. Temp.)	Auslösen der Schutzfunktion LOP	-	ALARM blinkt; LOP	Abhängig von Konfigurationsparameter	Automatisch	Schutzfunktion bereits aktiviert	Die Parameter "LOP-Schutz: Schwelle und Alarmverzög."überprüfen.
MOP (Ho Verdampf. Temp.)	Auslösen der Schutzfunktion MOP	-	ALARM blinkt; MOP	Abhängig von Konfigurationsparameter	Automatisch	Schutzfunktion bereits aktiviert	Die Parameter "MOP-Schutz: Schwelle und Alarmverzög." überprüfen.
Niedrige Saugtemperatur	Überschreitung der Schwelle und Verzögerungszeit	-	ALARM blinkt	Abhängig von Konfigurationsparameter	Automatisch	Keine Wirkung	Die Parameter Alarmschwelle und Alarmverzögerung überprüfen.

Alarmtyp	Alarmursache	LED	Displaykarte	Relais	Reset	Auswirkungen auf die Regelung	Prüfungen / Lösungen
Eeprom defekt	Eeprom Betriebs- und/oder Systemparameter gestört	Rote Alarm-LED	ALARM blinkt	Abhängig von Konfigurationsparameter	Die Steuerung austauschen / den Kundenservice kontaktieren	Totale Sperre	Die Steuerung austauschen / den Kundenservice kontaktieren
Ventilmotorfehler	Ventilmotor defekt, kein Anschluss	Rote Alarm-LED	ALARM blinkt	Abhängig von Konfigurationsparameter	Automatisch	Unterbrechung	Die Verdrahtung und den Motorzustand überprüfen. Die Steuerung aus- und wiedereinschalten.
LAN-Fehler	Kommunikationsfehler im LAN-Netzwerk	Grüne NET-LED blinkt	ALARM blinkt	Abhängig von Konfigurationsparameter	Automatisch	Regelung gemäß DI1/DI2	Die Einstellung der Netzwerk-Adressen überprüfen.
	Anschlussfehler im LAN-Netzwerk	NET-LED aus	ALARM blinkt	Abhängig von Konfigurationsparameter	Automatisch	Regelung gemäß DI1/DI2	Die Anschlüsse überprüfen und kontrollieren, ob pCO eingeschaltet und in Betrieb ist.
Display-Anschlussfehler	Keine Verbindung zwischen Steuerung und Display	-	Fehlermeldung	Zustand unverändert	Die Steuerung / das Display austauschen	Keine Wirkung	Die Steuerung / Display und Stecker überprüfen.
Treiber B offline	Anschlussfehler der Treiberkarte B	Rote Alarm-LED B	ALARM blinkt	Abhängig von Konfigurationsparameter	Automatisch	Treiber B: Zwangsschließung Treiber A: keine Wirkung	Die Steuerung austauschen.
Aktive Alarmer auf Treiber A (1)	Allgemeiner Fehler des Treibers A	Rote Alarm-LED A	ALARM blinkt	Zustand unverändert	Automatisch	Keine Wirkung	Alarmer des Treibers A anzeigen.
Aktive Alarmer auf Treiber B (2)	Allgemeiner Fehler des Treibers B	Rote Alarm-LED B	ALARM blinkt	Zustand unverändert	Automatisch	Keine Wirkung	Alarmer des Treibers B anzeigen.
Batterie leer (**)	Batterie leer oder defekt oder Elektroanschluss unterbrochen	Rote Alarm-LED blinkt	Alarm blinkt	Zustand unverändert	Die Batterie austauschen	Keine Wirkung	Bleibt der Alarm für länger als 3 Stunden bestehen (Ladezeit für EVBAT00500), muss die Batterie ausgetauscht werden.
Ineffiz. adapt. Reg.	Tuning fehlgeschlagen	-	ALARM blinkt	Zustand unverändert	Automatisch	Keine Wirkung	Die Parametereinstellung "Hauptregelung" ändern.
Falsche Spannungsversorgung (*)	DC-Versorgung des Treibers mit Parameter "Spannungsmodus" auf AC eingestellt	Blinkende grüne POWER-LED, rote Alarm-LED	-	Abhängig von Konfigurationsparameter	Die Parametereinstellung "Spannungsmodus" ändern.	Totale Sperre	Den Parameter "Spannungsmodus" und die Spannungsversorgung überprüfen.
Druckdifferenz	Nach Überschreiten der max. Druckdifferenzschwelle S1-S3	Rote Alarm-LED	ALARM blinkt	Abhängig von Konfigurationsparameter	Automatisch	Abhängig von den Parametern "Alarmmanagement Fühler S1/S3"	Die Fühleranschlüsse überprüfen. Die Parameter "Alarmmanagement Fühler S1/S3" und "Druck S1/S3: MIN. und MAX. Alarmwert" überprüfen
Temperaturdifferenz	Nach Überschreiten der max. Differenzschwelle S2-S4	Rote Alarm-LED	ALARM blinkt	Abhängig von Konfigurationsparameter	Automatisch	Abhängig von den Parametern "Alarmmanagement Fühler S2/S4"	Die Fühleranschlüsse überprüfen. Die Parameter "Alarmmanagement Fühler S2/S4" und "Temperatur S2/S4: MIN. und MAX. Alarmwert" überprüfen

Tab. 9.a

(1) Diese Nachricht erscheint in der Alarmschlange des Treibers B.

(2) Diese Nachricht erscheint in der Alarmschlange des Treibers A.

(*) Im Fall der AC-Versorgung und bei Parameter "Spannungsmodus" = DC wird kein Alarm angezeigt.

(**) Der Alarm ist nur sichtbar, wenn der Treiber an das Batteriemodul EVBAT00400 angeschlossen ist.

9.2 Alarmrelaiskonfiguration

Der Relaiskontakt ist offen, wenn die Steuerung nicht mit Spannung versorgt wird.

Während des Normalbetriebs kann das Relais deaktiviert werden (es bleibt also immer offen). Ebenso kann es wie folgt konfiguriert werden:

- Alarmrelais: Während des Normalbetriebs ist der Relaiskontakt geschlossen; er öffnet sich bei jedem Alarm. Somit kann er verwendet werden, um den Verdichter und die Anlage im Alarmfall auszuschalten.
- Magnetventilrelais: Während des Normalbetriebs ist der Relaiskontakt geschlossen, nur im Stand-by-Zustand ist er offen. Im Alarmfall reagiert er nicht.
- Magnetventilrelais + Alarm: Während des Normalbetriebs ist der Relaiskontakt geschlossen; er öffnet sich im Stand-by und/oder bei Regelalarmen LowSH, MOP und niedrige Saugtemperatur. Dies geschieht, weil der Benutzer das Kältegerät beim Auftreten solcher Alarmer vielleicht schützen möchte, indem er den Kältemittelfluss unterbricht oder den Verdichter ausschaltet. Der Regelalarm LOP ist ausgeschlossen, weil bei niedriger Verdampfungstemperatur eine Schließung des Magnetventils die Situation verschlechtern würde.

Bei Netzausfall wird, falls der Treiber an das Ultracap-Modul angeschlossen ist, das Zwangsnotschließungsverfahren des Ventils gestartet, und die rote LED leuchtet. Nach Abschluss der Notschließung wird der Erfolg des durchgeführten Verfahrens vom Parameterwert "Alarmzustand nicht erfolgte Schließung" angezeigt:

0 = Schließung erfolgreich durchgeführt;

1 = Schließung nicht durchgeführt.

Der Treiber wird deaktiviert. Bei nicht durchgeführter Schließung wird beim nächsten Neustart (falls Parameter "Relaiskonfiguration" = 8 oder 9) am Display der Alarm "Batterie leer" visualisiert und wird das Relais einstellungsabhängig aktiviert (geöffnet oder geschlossen).



NB: Der Alarm "Batterie leer":

- hat keine Wirkung auf die Ventilpositionierung; es ist ein reiner Meldealarm;
- wird nicht aktiviert, falls der Treiber im Gleichspannung (Vdc) versorgt wird.

Parameter/Beschreibung	Def.
Relaiskonfiguration: 1=Deaktiviert 2= Alarmrelais (offen im Alarmfall) 3= Magnetventilrelais (offen in Stand-by) 4= Ventilrelais + Alarm (offen in Stand-by und bei Regelalarmen) 5= Alarmrelaisumkehr (geschlossen im Alarmfall) 6= Ventilzustandsrelais (offen bei geschlossenem Ventil) 7= Direktsteuerung 8= Alarmrelais für nicht erfolgte Schließung (offen bei Alarm) 9= Umkehr des Alarmrelais für nicht erfolgte Schließung (geschlossen bei Alarm)	Alarmrelais

Tab. 9.b

9.3 Fühleralarme

Fühleralarme sind Systemalarme. Sobald der Messwert eines Fühlers aus dem eingestellten Messbereich (Parameter der Alarmgrenzen) hinaustritt, wird ein Alarm ausgelöst. Die Grenzen können unabhängig vom Messbereich eingestellt werden. Daraus folgt, dass der Messbereich verkleinert werden kann. Darüber hinaus wird ein Alarm gemeldet, um dem geregelten Kältegerät mehr Sicherheit zu garantieren.



- Die Alarmgrenzen können auch außerhalb des Messbereichs eingestellt werden, um unerwünschte Fühleralarme zu vermeiden. In diesem Fall ist der korrekte Betrieb des Kältegerätes oder die korrekte Alarmmeldung nicht garantiert.
- Als Default-Einstellung werden nach der Wahl des Fühlertyps die Alarmgrenzen automatisch als Grenzwerte des Fühlermessbereichs konfiguriert.

Parameter/Beschreibung	Def.	Min.	Max.	M.E.
FÜHLER				
S1 Alarm: MIN. Druck (S1_AL_MIN)	-1	-20 (-290)	S1_AL_MAX	barg (psig)
S1 Alarm: MAX. Druck (S1_AL_MAX)	9,3	S1_AL_MIN	200 (2900)	barg (psig)
S2 Alarm: MIN. Temp. (S2_AL_MIN)	-50	-60 (-76)	S2_AL_MAX	°C (°F)
S2 Alarm: MAX. Temp. (S2_AL_MAX)	105	S2_AL_MIN	200 (392)	°C (°F)
S3 Alarm: MIN. Druck (S3_AL_MIN)	-1	-20 (-290)	S3_AL_MAX	barg (psig)
S3 Alarm: MAX. Druck (S3_AL_MAX)	9,3	S3_AL_MIN	200 (2900)	barg (psig)
S4 Alarm: MIN. Temp. (S4_AL_MIN)	-50	-60 (-76)	S4_AL_MAX	°C (°F)
S4 Alarm: MAX. Temp. (S4_AL_MAX)	105	S4_AL_MIN	200 (392)	°C (°F)

Tab. 9.c

Im Fall eines Fühleralarms kann das Verhalten des Treibers über die Herstellerparameter konfiguriert werden. Es kann gewählt werden zwischen:

- keiner Aktion (die Regelung wird fortgesetzt, aber die korrekte Messung der verwendeten Variablen ist nicht mehr garantiert);
- Zwangsschließung des Ventils (Regelung unterbrochen);
- Ventil auf Startnennposition (Regelung unterbrochen).

Parameter/Beschreibung	Def.	Min.	Max.	M.E.
KONFIGURATION				
Alarme Fühler S1: 1= Keine Aktion 2= Ventilschließung 3= Ventil in Fixposition 4= Backup-Fühler S3 verw. (*) (*)= NICHT WÄHLBAR	Ventil in Fixposition	-	-	-
Alarme Fühler S2: 1= Keine Aktion 2= Ventilschließung 3= Ventil in Fixposition 4= Backup-Fühler S4 verw. (*) (*)= NICHT WÄHLBAR	Ventil in Fixposition	-	-	-
Alarme Fühler S3: 1= Keine Aktion 2= Ventilschließung 3= Ventil in Fixposition	Keine Aktion	-	-	-
Alarme Fühler S4: 1= Keine Aktion 2= Ventilschließung 3= Ventil in Fixposition	Keine Aktion	-	-	-
REGELUNG				

Ventilöffnung bei Start (Verhältnis Verdichter-/Ventilkapazität)	50	0	100	%
--	----	---	-----	---

Tab. 9.d

9.4 Regelalarme

Regelalarme sind die Alarme, die während der Regelung auftreten.

Schutzalarme

Die Alarme, die sich auf die Schutzfunktionen LowSH, LOP und MOP beziehen, greifen nur während der Regelung bei Überschreiten der entsprechenden Alarmschwelle ein und falls die im entsprechenden Parameter eingestellte Verzögerung verstrichen ist. Ist eine Schutzfunktion nicht aktiviert (Integralzeit= 0), wird keine Alarmmeldung gegeben. Kehrt die Variable der Schutzfunktion vor Verstreichen der Verzögerung innerhalb die Schwelle zurück, wird kein Alarm ausgelöst.



NB: Dieses Ereignis tritt häufig auf, weil die Schutzfunktion während der Verzögerung eingreifen kann.

Wird die Verzögerung der Regelalarme auf 0 s gestellt, ist der Alarm deaktiviert. Die Schutzfunktionen bleiben dennoch aktiv. Das Reset der Alarme erfolgt automatisch.

Alarm für niedrige Saugtemperatur

Der Alarm für niedrige Saugtemperatur ist an keine Schutzfunktion gebunden. Er kennzeichnet sich durch eine Schwelle und eine Verzögerung. Er ist im Fall von Fühler- oder Ventilfehlern nützlich, um den Verdichter zu schützen; dabei wird das Relais als Magnetventil verwendet oder wird einfach ein mögliches Risiko gemeldet.

Es kann vorkommen, dass wegen einer falschen Verdampfungsdruckmessung oder falschen Konfiguration des Kältemitteltyps die Überhitzung viel höher als in Wirklichkeit erscheint, was eine falsche und übermäßige Ventilöffnung verursacht.

Eine zu niedrige Saugtemperaturmessung könnte in diesem Fall auf eine Überschwemmung des Verdichters mit entsprechender Alarmmeldung hinweisen.

Wird die Verzögerung des Alarms auf 0 s eingestellt, ist der Alarm deaktiviert. Das Alarmreset erfolgt automatisch mit einer fixen Schaltdifferenz von 3 °C oberhalb der Alarmschwelle.

Aktivierung des Relais für Regelalarme

Wie im Absatz über die Relaiskonfiguration beschrieben, wird im Fall von Regelalarmen LowSH, MOP und niedrige Saugtemperatur das Treiberrelais geöffnet, wenn es als Alarmrelais oder als Magnetventilrelais + Alarm konfiguriert ist.

Im Fall des LOP-Alarms wird das Treiberrelais nur geöffnet, wenn es als Alarmrelais konfiguriert wurde.

Parameter/Beschreibung	Def.	Min.	Max.	M.E.
REGELUNG				
LowSH-Schutz: Schwelle	5	-40 (-72)	Überhitz.-Sollwert	K (°F)
LowSH-Schutz: Integralzeit	15	0	800	s
LOP-Schutz: Schwelle	-50	-60 (-76)	MOP: Schwelle	°C (°F)
LOP-Schutz: Integralzeit	0	0	800	s
MOP-Schutz: Schwelle	50	LOP: Schwelle	200 (392)	°C (°F)
MOP-Schutz: Integralzeit	20	0	800	s
ALARMKONFIGURATION				
Alarmverzög. niedr. Überh. (LowSH) (0= Alarm deaktiviert)	300	0	18000	s
Alarmverzög. niedr. Verd.T. (LOP) (0= Alarm deaktiviert)	300	0	18000	s
Alarmverzög. hohe Verd.T. (MOP) (0= Alarm deaktiviert)	600	0	18000	s
Alarmschwelle niedr. Saug.T.	-50	-60 (-76)	200 (392)	°C (°F)
Alarmverzög. niedr. Saug.T	300	0	18000	s

Tab. 9.e

9.5 Ventilmotoralarm

Nach der ersten Inbetriebnahme und bei jeder Stromversorgung der Steuerung wird das Verfahren der Ventilmotorfehlerprüfung aktiviert. Es sieht die Zwangsschließung beim Start vor und dauert rund 10 s. Das Ventil wird auf Sperposition gehalten, damit ein Ventilmotorfehler oder ein fehlerhafter Anschluss erfasst werden kann. Tritt einer dieser Fälle auf, wird der entsprechende Alarm mit automatischem Reset ausgelöst. Die Steuerung positioniert sich auf Wartestellung, da sie das Ventil nicht mehr anzusteuern imstande ist. Das Verfahren kann übersprungen werden, indem für jeden Treiber der entsprechende digitale Eingang geschlossen gehalten wird. In diesem Fall wird nach der Stromversorgung der Steuerung die Zwangsschließung des Ventils unmittelbar ausgeführt.



Achtung: Nach der Behebung eines eventuellen Motorproblems sollte der Treiber aus- und wieder einschaltet werden, um die Ventilposition auf Null einzustellen. Sollte dies nicht möglich sein, können die automatischen Positionssynchronisierungsverfahren das Problem lösen; ein korrekter Regelbetrieb bis zur nächsten Synchronisierung wird jedoch nicht gewährleistet.

9.6 Alarm für LAN-Fehler



NB: Im Falle eines LAN-Fehlers kann der Regelungszustand "Manuelle Positionierung" über den entsprechenden Parameter deaktiviert werden.

Wird die Verbindung zum LAN-Netzwerk **für länger als 6 s** aufgrund eines elektrischen Problems, einer falschen Konfiguration der Netzwerk-Adressen oder aufgrund einer Funktionstörung der pCO-Steuerung unterbrochen, wird ein Alarm für pLAN-Fehler ausgelöst.

Der LAN-Fehler beeinflusst die Regelung der Steuerung wie folgt:

- **Fall 1:** Gerät in Stand-by, digitaler Eingang DI1/DI2 offline; der Treiber A/B bleibt permanent im Stand-by und kann nicht mit der Regelung beginnen.
- **Fall 2:** Gerät im Regelbetrieb, digitaler Eingang DI1/DI2 offline: Der Treiber unterbricht die Regelung und geht in den Stand-by-Zustand über, wo er permanent bleibt.
- **Fall 3:** Gerät im Stand-by, digitaler Eingang DI1/DI2 angeschlossen: Der Treiber bleibt im Stand-by, kann aber die Regelung beginnen, wenn der digitale Eingang geschlossen wird. In diesem Fall startet er mit "Aktuelle Kühlkapazität" = 100%.
- **Fall 4:** Gerät im Regelbetrieb, digitaler Eingang DI1/DI2 angeschlossen: Der Treiber A/B bleibt im Regelbetrieb und behält den aktuellen Wert "Aktuelle Kühlkapazität" bei. Sollte der digitale Eingang geöffnet werden, geht der Treiber in den Stand-by-Zustand über und kann beim Schließen des Eingangs erneut mit der Regelung beginnen. In diesem Fall startet er mit "Aktuelle Kühlkapazität" = 100%.

10. PROBLEMLÖSUNG

Die nachstehende Tabelle führt mögliche Betriebsstörungen an, die beim Start und während des Betriebs der Treiber und des elektronischen Ventils auftreten können. Die angeführten Fälle decken die häufigsten Probleme und sollen eine erste Abhilfe schaffen.

PROBLEM	URSACHE	LÖSUNG
Der Überhitzungsmesswert ist falsch.	Die Fühler erfassen falsche Werte.	Überprüfen, ob die erfassten Druck- und Temperaturwerte und die Fühlerposition korrekt sind. Überprüfen, ob die im Treiber eingestellten Mindest- und Höchstdruckparameter des Druckwandlers dem Messbereich des installierten Druckfühlers entsprechen. Die Fühlerverdrahtung überprüfen.
	Der eingestellte Kältemitteltyp ist nicht korrekt.	Den Parameter des Kältemitteltyps überprüfen und korrigieren.
Während der Regelung fließt Kältemittel zum Verdichter zurück.	Der eingestellte Ventiltyp ist nicht korrekt.	Den Parameter des Ventiltyps überprüfen und korrigieren.
	Das Ventil ist nicht korrekt angeschlossen (es dreht in die umgekehrte Richtung) und offen.	Die Bewegung des Ventils in manueller Regelung überprüfen und es vollständig schließen oder öffnen. Eine vollständige Öffnung muss einer Verminderung der Überhitzung entsprechen und umgekehrt. Bei umgekehrter Bewegung die Verdrahtung überprüfen.
	Der Überhitzungssollwert ist zu niedrig.	Den Überhitzungssollwert erhöhen. Den Wert anfänglich auf 12 °C einstellen und überprüfen, ob der Rückfluss immer noch vorliegt. Den Sollwert anschließend graduell reduzieren und dabei überprüfen, dass kein Kältemittel rückfließt.
	Der Schutz gegen niedrige Überhitzung ist ineffizient.	Bleibt die Überhitzung zu lange auf niedrigen Werten und schließt sich das Ventil langsam, die Schwelle der niedrigen Überhitzung erhöhen und/oder die Integralzeit der niedrigen Überhitzung vermindern. Die Schwelle anfänglich auf 3 °C unter dem Überhitzungssollwert mit einer Integralzeit von 3-4 Sekunden einstellen. Die Schwelle der niedrigen Überhitzung dann graduell vermindern und die Integralzeit der niedrigen Überhitzung erhöhen und überprüfen, dass unter keiner Betriebsbedingung Kältemittel rückfließt.
	Stator defekt oder falsch angeschlossen.	Den Stator vom Ventil und vom Kabel abtrennen und den Widerstand der Wicklungen mit einem Messgerät messen. Der Widerstand beider muss rund 36 Ohm betragen. Den Stator andernfalls austauschen. Die Verdrahtung zwischen Kabel und Treiber überprüfen.
	Ventil in offener Position gesperrt.	Überprüfen, ob die Überhitzung bei Ventilposition permanent auf 0 Stufen immer niedrig (<2 °C) bleibt. Wenn ja, die manuelle Ventilregelung einstellen und das Ventil vollständig zwangsschließen. Bleibt die Überhitzung weiterhin niedrig, die Verdrahtung überprüfen und/oder das Ventil austauschen.
Kältemittel fließt zum Verdichter nur nach der Abtauung zurück (nur für Verbundkühlmöbel).	Der Parameter "Ventilöffnung bei Start" ist in vielen Kühlmöbeln, in denen der Regelsollwert oft erreicht wird, zu hoch (nur für Verbundkühlmöbel).	Den Parameterwert "Ventilöffnung bei Start" in allen Kühlstellen vermindern und überprüfen, dass die Regeltemperaturen dabei nicht beeinflusst werden.
	Die Verzögerung der Regelung nach der Abtauung ist zu kurz.	Den Parameterwert "Startverzögerung nach Abtauung" erhöhen.
	Die vom Treiber nach der Abtauung und vor Erreichen des Regelbetriebs gemessene Überhitzung ist für einige Minuten sehr niedrig.	Überprüfen, dass die LowSH-Schwelle über dem Überhitzungswert liegt und dass die Schutzfunktion eingreift (Integralzeit >0 s). Die Integralzeit eventuell vermindern.
	Die vom Treiber gemessene Überhitzung erreicht keine niedrigen Werte, es treten aber trotzdem Kältemittelrückflüsse zur Verbundanlage auf.	Reaktivere Parameter einstellen, um die Schließung des Ventils vorwegzunehmen: Den Proportionalbeiwert bis auf 30 erhöhen, die Integralzeit bis auf 250 Sek. erhöhen und die Differentialzeit bis auf 10 Sek. erhöhen.
	Mehrere Kühlmöbel tauen gleichzeitig ab.	Die Abtaubeginnzeiten verschieben. Ist dies nicht möglich, den Überhitzungssollwert und die LowSH-Schwellen der betroffenen Kühlmöbel um mindestens 2 °C erhöhen, falls die Bedingungen der beiden vorhergehenden Punkte nicht gegeben sind.
Kältemittel fließt zum Verdichter nur beim Start der Regelung zurück (nach einer AUS-Zeit).	Das Ventil ist überdimensioniert.	Das Ventil durch eine kleinere Größe austauschen.
	Der Parameter "Ventilöffnung bei Start" ist zu hoch.	Die Berechnung in Bezug auf das Verhältnis zwischen der Nenn-Kühlkapazität des Verdampfers und des Ventils überprüfen; den Wert eventuell vermindern.
Die Überhitzung schwankt um über 4°C um den Sollwertbereich.	Der Verflüssigungsdruck schwankt.	Die Verflüssigungsparameter der Steuerung überprüfen und gegebenenfalls "schwächere" Werte einstellen (z. B. das Proportionalband erhöhen oder die Integralzeit erhöhen). NB: Die erforderliche Stabilität betrifft eine mäßige Änderung innerhalb +/- 0,5 bar. Bei Bedarf die Regelparameter des elektronischen Ventils für gestörte Systeme anwenden.
	Die Überhitzung schwankt auch mit Ventil in manueller Regelung (Position entsprechend dem Mittelwert der Betriebswerte).	Den eventuellen Grund für die Schwankung ausfindig machen (z. B. Kältemittelmangel) und eventuell Abhilfe schaffen. Bei Bedarf die Regelparameter des elektronischen Ventils für gestörte Systeme anwenden (siehe Absatz 8.3).
	Die Überhitzung schwankt NICHT bei Ventil in manueller Regelung (Position entsprechend dem Mittelwert der Betriebswerte).	Zuerst nur den Proportionalbeiwert (von 30 auf 50 %) vermindern. Dann die Integralzeit um denselben Prozentsatz erhöhen. In jedem Fall Parameter einstellen, die den für ein stabiles System empfohlenen Werten entsprechen.
	Der Überhitzungssollwert ist zu niedrig.	Den Überhitzungssollwert erhöhen; überprüfen, ob sich die Schwankung vermindert oder ausbleibt. Anfänglich auf 13 °C einstellen, dann den Sollwert graduell reduzieren und überprüfen, dass das System nicht wieder zu schwanken beginnt und die Temperatur des Kältegerätes den Regelsollwert erreicht.

PROBLEM	URSACHE	LÖSUNG
Beim Start mit hoher Verdampfungstemperatur ist der Verdampfungsdruck hoch.	MOP-Schutz deaktiviert oder ineffizient.	Den MOP-Schutz aktivieren, indem die Schwelle auf die gewünschte gesättigte Verdampfungstemperatur (Obergrenze der Verdampfungstemperatur für die Verdichter) und die MOP-Integralzeit auf einen Wert über 0 (empfohlener Wert 4 Sek.) eingestellt werden. Die Schutzfunktion durch die Reduzierung der MOP-Integralzeit eventuell reaktiver machen.
	Übermäßige Kältemittellast für das System oder schwierige Startbedingungen (nur für Kühlmöbel).	Einen "Sanftanlauf" (Soft Start) anwenden, d. h. die Kühlstellen einzeln oder in kleinen Gruppen aktivieren. Ist dies nicht möglich, die MOP-Schwellen in allen Kühlstellen vermindern.
Beim Start löst der Niederdruckregler aus (nur für Geräte mit eingebautem Verdichter).	Der Parameter "Ventilöffnung bei Start" ist zu niedrig.	Die Berechnung in Bezug auf das Verhältnis zwischen der Nenn-Kühlkapazität des Verdampfers und des Ventils überprüfen; den Wert eventuell vermindern.
	Der Treiber in pLAN- oder tLAN-Konfiguration regelt nicht und das Ventil bleibt geschlossen.	Die pLAN/tLAN-Anschlüsse überprüfen. Überprüfen, ob das eventuelle, an den Treiber angeschlossene pCO-Anwendungsprogramm das Startsignal des Treibers korrekt verwaltet. Überprüfen, dass der Treiber NICHT in eigenständigem Betrieb arbeitet.
	Der Treiber in eigenständigem Betriebsmodus regelt nicht und das Ventil bleibt geschlossen.	Den Anschluss des digitalen Einganges überprüfen. Überprüfen, dass bei Anforderung der Regelung der Eingang korrekt geschlossen wird. Überprüfen, dass der Treiber in eigenständigem Betrieb arbeitet.
	LOP-Schutz deaktiviert.	Eine LOP-Integralzeit über 0 Sek. einstellen.
	LOP-Schutz ineffizient.	Sicherstellen, dass die LOP-Schwelle auf der gewünschten gesättigten Verdampfungstemperatur (zwischen der Nenn-Verdampfungstemperatur der Anlage und der Kalibrierungstemperatur des Niederdruckreglers) liegt und die LOP-Integralzeit vermindern.
	Magnetventil gesperrt.	Überprüfen, dass sich das Magnetventil korrekt öffnet; die Verdrahtung und das Relais kontrollieren.
	Kältemittelmangel	Überprüfen, dass sich keine Luftblasen im Kältemittelschauglas oberhalb des Expansionsventils befinden. Überprüfen, ob die Unterkühlung angemessen ist (über 5°C). Gegebenenfalls den Kältekreislauf füllen.
	Das Ventil ist nicht korrekt angeschlossen (es dreht in die umgekehrte Richtung).	Die Bewegung des Ventils in manueller Regelung überprüfen und es nach Beginn der Regelung vollständig schließen oder öffnen. Eine vollständige Öffnung muss einer Verminderung der Überhitzung entsprechen und umgekehrt. Bei umgekehrter Bewegung die Verdrahtung überprüfen.
	Stator defekt oder falsch angeschlossen.	Den Stator vom Ventil und vom Kabel abtrennen und den Widerstand der Wicklungen mit einem Messgerät messen. Der Widerstand beider muss rund 36 Ohm betragen. Den Stator andernfalls austauschen. Die Verdrahtung zwischen Kabel und Treiber überprüfen.
	Ventil in geschlossener Position gesperrt.	Die manuelle Regelung verwenden, um das Ventil vollständig zu schließen und zu öffnen. Bleibt die Überhitzung hoch, die Verdrahtung überprüfen und/oder das Ventil austauschen.
Während der Regelung löst der Niederdruckregler aus (nur für Geräte mit eingebautem Verdichter).	LOP-Schutz deaktiviert.	Eine LOP-Integralzeit über 0 Sek. einstellen.
	LOP-Schutz ineffizient.	Sicherstellen, dass die LOP-Schwelle auf der gewünschten gesättigten Verdampfungstemperatur (zwischen der Nenn-Verdampfungstemperatur der Anlage und der Kalibrierungstemperatur des Niederdruckreglers) liegt und die LOP-Integralzeit vermindern.
	Magnetventil gesperrt.	Überprüfen, dass sich das Magnetventil korrekt öffnet; die Elektroanschlüsse und das Relais kontrollieren.
	Kältemittelmangel.	Überprüfen, dass sich keine Luftblasen im Kältemittelschauglas oberhalb des Expansionsventils befinden. Überprüfen, ob die Unterkühlung angemessen ist (über 5°C). Gegebenenfalls den Kältekreislauf füllen.
	Das Ventil ist unterdimensioniert.	Das Ventil durch eine höhere Größe austauschen.
	Stator defekt oder falsch angeschlossen.	Den Stator vom Ventil und vom Kabel abtrennen und den Widerstand der Wicklungen mit einem Messgerät messen. Der Widerstand beider muss rund 36 Ohm betragen. Den Stator andernfalls austauschen. Die Verdrahtung zwischen Kabel und Treiber überprüfen (siehe Absatz 5.1).
	Ventil in geschlossener Position gesperrt.	Die manuelle Regelung verwenden, um das Ventil vollständig zu schließen und zu öffnen. Bleibt die Überhitzung hoch, die Verdrahtung überprüfen und/oder das Ventil austauschen.
Das Kühlmöbel erreicht nicht die eingestellte Temperatur, obwohl das Ventil maximal geöffnet ist (nur für Verbundkühlmöbel).	Magnetventil gesperrt.	Überprüfen, dass sich das Magnetventil korrekt öffnet; die Verdrahtung und das Relais kontrollieren.
	Kältemittelmangel.	Überprüfen, dass sich keine Luftblasen im Kältemittelschauglas oberhalb des Expansionsventils befinden. Überprüfen, ob die Unterkühlung angemessen ist (über 5°C). Gegebenenfalls den Kältekreislauf füllen.
	Das Ventil ist unterdimensioniert.	Das Ventil durch eine höhere Größe austauschen.
	Stator defekt oder falsch angeschlossen.	Den Stator vom Ventil und vom Kabel abtrennen und den Widerstand der Wicklungen mit einem Messgerät messen. Der Widerstand beider muss rund 36 Ohm betragen. Den Stator andernfalls austauschen. Die Verdrahtung zwischen Kabel und Treiber überprüfen (siehe Absatz 5.1).
	Ventil in geschlossener Position gesperrt.	Die manuelle Regelung verwenden, um das Ventil vollständig zu schließen und zu öffnen. Bleibt die Überhitzung hoch, die Verdrahtung überprüfen und/oder das Ventil austauschen.
Das Kühlmöbel erreicht nicht die eingestellte Temperatur, und die Position des Ventils ist immer auf 0 (nur für Verbundkühlmöbel).	Der Treiber in pLAN- oder tLAN-Konfiguration regelt nicht und das Ventil bleibt geschlossen.	Die pLAN/tLAN-Anschlüsse überprüfen. Überprüfen, ob das eventuelle, an den Treiber angeschlossene pCO-Anwendungsprogramm das Startsignal des Treibers korrekt verwaltet. Überprüfen, dass der Treiber NICHT in eigenständigem Betrieb arbeitet.
	Der Treiber in eigenständigem Betriebsmodus regelt nicht und das Ventil bleibt geschlossen.	Den Anschluss des digitalen Einganges überprüfen. Überprüfen, dass bei Anforderung der Regelung der Eingang korrekt geschlossen wird. Überprüfen, dass der Treiber in eigenständigem Betrieb arbeitet.

Tab. 10.a

11. TECHNISCHE DATEN

Spannungsversorgung (L _{max} = 5 m)	<ul style="list-style-type: none"> • 24 Vac (+10/-15%), eine externe 2-A-Sicherung vom Typ T zuschalten • 24 Vdc (+10/-15%) 50/60 Hz, eine externe 2 A-Sicherung vom Typ T zuschalten. Einen Sicherheitstrafo der Klasse II (max. 100 VA) verwenden 								
Stromaufnahme	16,2 W ; 35 VA								
Notstromversorgung	22 Vdc +/-5% (falls ein optionales Modul EVBAT00400 installiert ist), L _{max} = 5 m								
Isolierung zwischen Relaisausgang und anderen Ausgängen	Verstärkt, 6 mm in Luft, 8 mm oberflächlich, 3750-V-Isolierung								
Motoranschluss	Abgeschirmtes Vierleiterkabel AWG 22, L _{max} 10 m oder AWG 14, L _{max} = 50 m								
Anschluss der digitalen Eingänge	Digitaler Eingang, mit potenzialfreiem Kontakt oder Transistor zu GND zu schalten. Schließungsstrom 5 mA; L _{max} < 30 m								
Fühler (L _{max} =10 m); mit abgeschirmtem Kabel unter 30 m)	<table border="1" style="width: 100%; border-collapse: collapse;"> <tr> <td style="width: 50px; vertical-align: top;">S1</td> <td> Ratiometrischer Druckfühler (0...5 V): <ul style="list-style-type: none"> • Auflösung 0,1% Endwert; • Messabweichung: 2% Endwert max.; 1% typisch Elektronischer Druckfühler (4...20 mA): <ul style="list-style-type: none"> • Auflösung 0,5% Endwert; • Messabweichung: 8% Endwert max.; 7% typisch Elektronischer Remote-Druckfühler (4...20mA). Max. Anzahl von anschließbaren Treibern=5 Kombinierter ratiometrischer Druckfühler (0...5 V): <ul style="list-style-type: none"> • Auflösung 0,1% Endwert; • Messabweichung: 2% Endwert max.; 1% typisch 4...20-mA -Eingang (max. 24 mA): <ul style="list-style-type: none"> • Auflösung 0,5% Endwert; • Messabweichung: 8% Endwert max.; 7% typisch </td> </tr> <tr> <td style="vertical-align: top;">S2</td> <td> NTC niedrige Temperatur: <ul style="list-style-type: none"> • 10 kΩ bei 25°C, -50T90 °C; • Messabweichung: 1°C im Bereich -50T50 °C; 3 °C im Bereich +50T90 °C NTC Übertemperatur: <ul style="list-style-type: none"> • 50 kΩ bei 25°C, -40T150 °C; • Messabweichung: 1,5 °C im Bereich -20T115 °C, 4 °C außerhalb Bereich -20T115 °C NTC kombiniert: <ul style="list-style-type: none"> • 10 kΩ bei 25 °C, -40T120 °C; • Messabweichung: 1 °C im Bereich -40T50 °C; 3 °C im Bereich +50T90 °C 0...10-V-Eingang (max. 12 V): <ul style="list-style-type: none"> • Auflösung 0,1% Endwert; • Messabweichung: 9% Endwert max.; 8% typisch </td> </tr> <tr> <td style="vertical-align: top;">S3</td> <td> Ratiometrischer Druckfühler (0...5 V): <ul style="list-style-type: none"> • Auflösung 0,1% Endwert; • Messabweichung: 2% Endwert max.; 1% typisch Elektronischer Druckfühler (4...20 mA): <ul style="list-style-type: none"> • Auflösung 0,5% Endwert; • Messabweichung: 8% Endwert max.; 7% typisch Elektronischer Remote-Druckfühler (4...20mA). Max. Anzahl von anschließbaren Treibern=5 4...20-mA -Eingang (max. 24 mA): <ul style="list-style-type: none"> • Auflösung 0,5% Endwert; • Messabweichung: 8% Endwert max.; 7% typisch Kombiniertes ratiometrischer Druckfühler (0...5 V): <ul style="list-style-type: none"> • Auflösung 0,1% Endwert; • Messabweichung: 2% Endwert max.; 1% typisch </td> </tr> <tr> <td style="vertical-align: top;">S4</td> <td> NTC Untertemperatur: <ul style="list-style-type: none"> • 10 kΩ bei 25°C, -50T105 °C; • Messabweichung: 1°C im Bereich -50T50 °C; 3°C im Bereich 50T90°C NTC Übertemperatur: <ul style="list-style-type: none"> • 50 kΩ bei 25°C, -40T150 °C; • Messabweichung: 1,5°C im Bereich -20T115 °C, 4 °C im Bereich außer -20T115°C NTC kombiniert: <ul style="list-style-type: none"> • 10 kΩ bei 25°C, -40T120°C; • Messabweichung 1°C im Bereich -40T50 °C; 3 °C im Bereich +50T90 °C </td> </tr> </table>	S1	Ratiometrischer Druckfühler (0...5 V): <ul style="list-style-type: none"> • Auflösung 0,1% Endwert; • Messabweichung: 2% Endwert max.; 1% typisch Elektronischer Druckfühler (4...20 mA): <ul style="list-style-type: none"> • Auflösung 0,5% Endwert; • Messabweichung: 8% Endwert max.; 7% typisch Elektronischer Remote-Druckfühler (4...20mA). Max. Anzahl von anschließbaren Treibern=5 Kombinierter ratiometrischer Druckfühler (0...5 V): <ul style="list-style-type: none"> • Auflösung 0,1% Endwert; • Messabweichung: 2% Endwert max.; 1% typisch 4...20-mA -Eingang (max. 24 mA): <ul style="list-style-type: none"> • Auflösung 0,5% Endwert; • Messabweichung: 8% Endwert max.; 7% typisch 	S2	NTC niedrige Temperatur: <ul style="list-style-type: none"> • 10 kΩ bei 25°C, -50T90 °C; • Messabweichung: 1°C im Bereich -50T50 °C; 3 °C im Bereich +50T90 °C NTC Übertemperatur: <ul style="list-style-type: none"> • 50 kΩ bei 25°C, -40T150 °C; • Messabweichung: 1,5 °C im Bereich -20T115 °C, 4 °C außerhalb Bereich -20T115 °C NTC kombiniert: <ul style="list-style-type: none"> • 10 kΩ bei 25 °C, -40T120 °C; • Messabweichung: 1 °C im Bereich -40T50 °C; 3 °C im Bereich +50T90 °C 0...10-V-Eingang (max. 12 V): <ul style="list-style-type: none"> • Auflösung 0,1% Endwert; • Messabweichung: 9% Endwert max.; 8% typisch 	S3	Ratiometrischer Druckfühler (0...5 V): <ul style="list-style-type: none"> • Auflösung 0,1% Endwert; • Messabweichung: 2% Endwert max.; 1% typisch Elektronischer Druckfühler (4...20 mA): <ul style="list-style-type: none"> • Auflösung 0,5% Endwert; • Messabweichung: 8% Endwert max.; 7% typisch Elektronischer Remote-Druckfühler (4...20mA). Max. Anzahl von anschließbaren Treibern=5 4...20-mA -Eingang (max. 24 mA): <ul style="list-style-type: none"> • Auflösung 0,5% Endwert; • Messabweichung: 8% Endwert max.; 7% typisch Kombiniertes ratiometrischer Druckfühler (0...5 V): <ul style="list-style-type: none"> • Auflösung 0,1% Endwert; • Messabweichung: 2% Endwert max.; 1% typisch 	S4	NTC Untertemperatur: <ul style="list-style-type: none"> • 10 kΩ bei 25°C, -50T105 °C; • Messabweichung: 1°C im Bereich -50T50 °C; 3°C im Bereich 50T90°C NTC Übertemperatur: <ul style="list-style-type: none"> • 50 kΩ bei 25°C, -40T150 °C; • Messabweichung: 1,5°C im Bereich -20T115 °C, 4 °C im Bereich außer -20T115°C NTC kombiniert: <ul style="list-style-type: none"> • 10 kΩ bei 25°C, -40T120°C; • Messabweichung 1°C im Bereich -40T50 °C; 3 °C im Bereich +50T90 °C
S1	Ratiometrischer Druckfühler (0...5 V): <ul style="list-style-type: none"> • Auflösung 0,1% Endwert; • Messabweichung: 2% Endwert max.; 1% typisch Elektronischer Druckfühler (4...20 mA): <ul style="list-style-type: none"> • Auflösung 0,5% Endwert; • Messabweichung: 8% Endwert max.; 7% typisch Elektronischer Remote-Druckfühler (4...20mA). Max. Anzahl von anschließbaren Treibern=5 Kombinierter ratiometrischer Druckfühler (0...5 V): <ul style="list-style-type: none"> • Auflösung 0,1% Endwert; • Messabweichung: 2% Endwert max.; 1% typisch 4...20-mA -Eingang (max. 24 mA): <ul style="list-style-type: none"> • Auflösung 0,5% Endwert; • Messabweichung: 8% Endwert max.; 7% typisch 								
S2	NTC niedrige Temperatur: <ul style="list-style-type: none"> • 10 kΩ bei 25°C, -50T90 °C; • Messabweichung: 1°C im Bereich -50T50 °C; 3 °C im Bereich +50T90 °C NTC Übertemperatur: <ul style="list-style-type: none"> • 50 kΩ bei 25°C, -40T150 °C; • Messabweichung: 1,5 °C im Bereich -20T115 °C, 4 °C außerhalb Bereich -20T115 °C NTC kombiniert: <ul style="list-style-type: none"> • 10 kΩ bei 25 °C, -40T120 °C; • Messabweichung: 1 °C im Bereich -40T50 °C; 3 °C im Bereich +50T90 °C 0...10-V-Eingang (max. 12 V): <ul style="list-style-type: none"> • Auflösung 0,1% Endwert; • Messabweichung: 9% Endwert max.; 8% typisch 								
S3	Ratiometrischer Druckfühler (0...5 V): <ul style="list-style-type: none"> • Auflösung 0,1% Endwert; • Messabweichung: 2% Endwert max.; 1% typisch Elektronischer Druckfühler (4...20 mA): <ul style="list-style-type: none"> • Auflösung 0,5% Endwert; • Messabweichung: 8% Endwert max.; 7% typisch Elektronischer Remote-Druckfühler (4...20mA). Max. Anzahl von anschließbaren Treibern=5 4...20-mA -Eingang (max. 24 mA): <ul style="list-style-type: none"> • Auflösung 0,5% Endwert; • Messabweichung: 8% Endwert max.; 7% typisch Kombiniertes ratiometrischer Druckfühler (0...5 V): <ul style="list-style-type: none"> • Auflösung 0,1% Endwert; • Messabweichung: 2% Endwert max.; 1% typisch 								
S4	NTC Untertemperatur: <ul style="list-style-type: none"> • 10 kΩ bei 25°C, -50T105 °C; • Messabweichung: 1°C im Bereich -50T50 °C; 3°C im Bereich 50T90°C NTC Übertemperatur: <ul style="list-style-type: none"> • 50 kΩ bei 25°C, -40T150 °C; • Messabweichung: 1,5°C im Bereich -20T115 °C, 4 °C im Bereich außer -20T115°C NTC kombiniert: <ul style="list-style-type: none"> • 10 kΩ bei 25°C, -40T120°C; • Messabweichung 1°C im Bereich -40T50 °C; 3 °C im Bereich +50T90 °C 								
Relaisausgang	Kontakt normalerweise offen; 5 A, 250 Vac ohmsche Last; 2 A, 250 Vac induktive Last (PF=0,4); L _{max} =50 m; UL: 250 Vac, 5 A ohmsch, 1A FLA, 6A LRA, Lastart D300, 30000 Schaltzyklen VDE: 1(1)A PF=0,6								
Versorgung der aktiven Fühler (V _{REF})	+5 Vdc ±2% o 12 Vdc ±10% gemäß eingestelltem Fühlertyp								
Serielle RS485-Verbindung	L _{max} =1000 m, abgeschirmtes Kabel								
tLAN-Verbindung	L _{max} =30 m, abgeschirmtes Kabel								
pLAN-Verbindung	L _{max} =500 m, abgeschirmtes Kabel								
Montage	Hutschienenmontage								
Stecker	Abnehmbar, Kabelquerschnitt 0,5...2,5 mm ² (12...20 AWG)								
Abmessungen	LxHxW= 70x110x60								
Betriebsbedingungen	-25T60 °C (EVDIS* nicht unter -20 °C verwenden); <90% rF keine Betauung								
Lagerungsbedingungen	-35T60 °C (EVDIS* nicht unter -30°C lagern), Feuchte 90% rF ohne Betauung								
Schutzart	IP20								
Umweltbelastung	2 (normal)								
Wärme- und Brandschutzkategorie	Kategorie D								
Schutz gegen Überspannung	Kategorie 1								
Impuls-Nennspannung	2500V								
Relaisschaltung	1C Mikrounterbrechung								
Schutzklasse	II								
Softwareklasse und -struktur	A								
Konformität	Elektrische Sicherheit: EN 60730-1, EN 61010-1, UL873, VDE 0631-1 Elektromagnetische Verträglichkeit: EN 61000-6-1, EN 61000-6-2, EN 61000-6-3, EN 61000-6-4; EN61000-3-2, EN55014-1, EN55014-2, EN61000-3-3.								

Tab. 11.a

12. ANHANG 1: VPM (VISUAL PARAMETER MANAGER)

12.1 Installation

Auf der Website <http://ksa.carel.com> unter "Parametric Controller Software" den Menüpunkt "Visual Parameter Manager" wählen.

Es wird ein Fenster mit 3 downloadbaren Dateien eingeblendet:

1. VPM_CD.zip: zum Brennen;
2. Setup upgrade;
3. Setup full: komplettes Programm.

Falls es sich um die erste Installation handelt, "Setup full" wählen, für eine Aktualisierung "Setup upgrade". Das Programm wird beim Start der ausführbaren Datei setup.exe automatisch installiert.

NB: Soll die komplette Version installiert werden (Setup full), müssen eventuelle frühere VPM-Versionen deinstalliert werden.

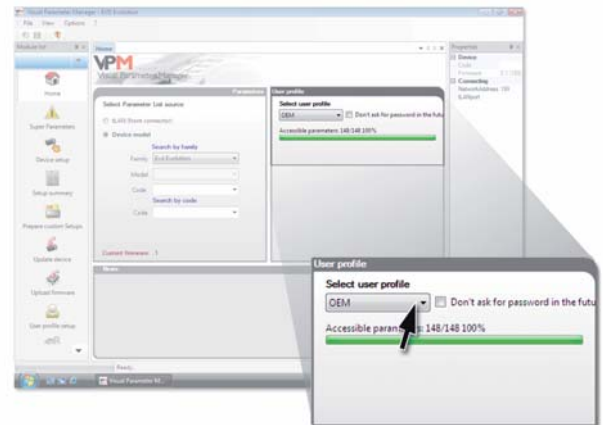


Fig. 12.c

12.2 Programmierung (VPM)

Beim Öffnen des Programms muss das zu konfigurierende Gerät gewählt werden: EVD evolution. Es öffnet sich die Homepage, auf der gewählt werden kann, ob ein neues Projekt erstellt oder ein bestehendes Projekt geöffnet werden soll. "New project" wählen und das Passwort eingeben, das beim ersten Mal vom Benutzer gewählt werden kann.

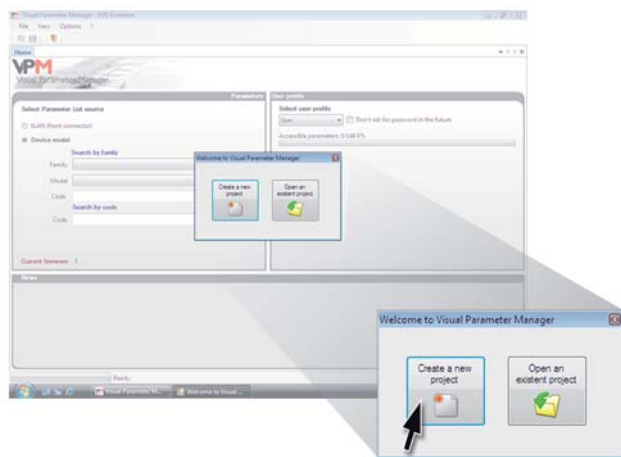


Fig. 12.a

Der Benutzer kann nun wählen:

1. **direkt auf die im Eeprom gespeicherte Parameterliste von EVD evolution twin zuzugreifen: "tLAN" wählen;**

Es wird in Echtzeit gearbeitet (ONLINE-Modus); rechts oben die Netzwerkadresse 198 eingeben und das assistierte Erkennungsverfahren des USB-Kommunikationsports wählen. Die Service- oder Herstellerebene betreten.

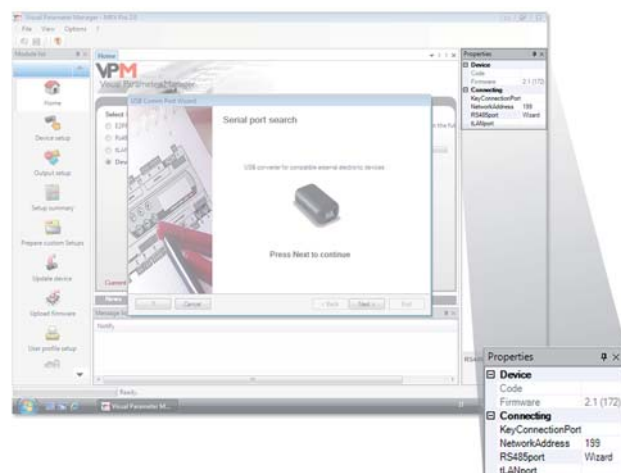


Fig. 12.b

2. **das Produktmodell zu wählen und ein neues Projekt zu erstellen oder ein bestehendes Projekt zu öffnen: "Device model" wählen.**

Es können ein neues Projekt erstellt und Änderungen angebracht werden. Die Verbindung kann auch im Nachhinein zur Übertragung der Konfiguration hergestellt werden (OFFLINE-Modus). Die Service- oder Herstellerebene betreten.

- Das "Device model" (Gerätemodell) wählen und den entsprechenden Code eingeben.

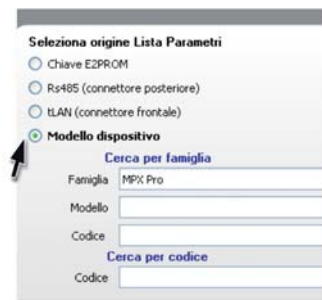


Fig. 12.d

- Zu "Configure device" (Gerätekonfiguration) übergehen: Es öffnet sich eine Parameterliste, in der die anwendungsspezifischen Änderungen angebracht werden können.



Fig. 12.e

Nach der Konfiguration muss zur Speicherung des Projektes der folgende Befehl erteilt werden, um die Konfiguration als Datei mit der Erweiterung .hex zu speichern.

File -> Save parameter list.

Zur Übertragung der Parameter auf die Steuerung den Befehl „Write“ geben. Während des Schreibvorgangs blinken die 2 LEDs des Wandlers.

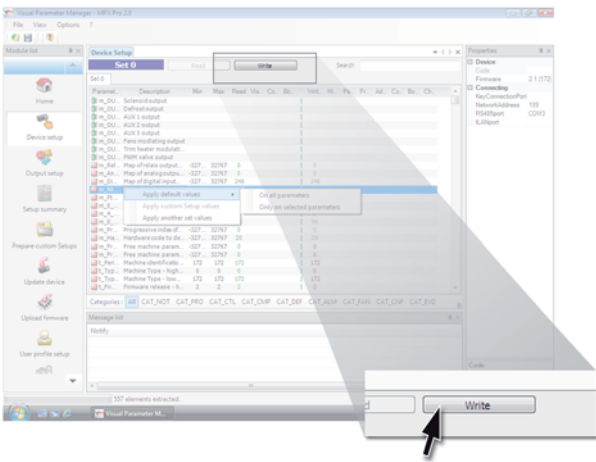


Fig. 12.f

NB: Die Online-Hilfe des Programms kann mit F1 aufgerufen werden.

12.3 Setup-Kopie

Auf der Seite der Gerätekonfiguration (Configure device) sind nach der Erstellung des neuen Projektes zur Übertragung der Konfigurationsparameterliste auf eine andere Steuerung folgende Schritte auszuführen:

- Die Parameterliste vom Quelltreiber mit dem Befehl: "Read" ablesen;
- den Stecker vom seriellen Nebenanschluss abnehmen;
- den Stecker in den Nebenanschluss der Zielsteuerung stecken;
- die Parameterliste auf die Zielsteuerung mit dem Befehl: "Write" schreiben.

⚠ Achtung: Die Parameter können nur zwischen Steuerungen mit demselben Code kopiert werden. Bei unterschiedlichen Firmware-Versionen können Kompatibilitätsprobleme auftreten.

12.4 Wiederherstellung der Werkseinstellung (Default-Parameter)

Beim Öffnen des Programms:

- das Modell aus der Produktreihe wählen und die Liste der assoziierten Parameter laden;
- zu "Configure device" (Gerätekonfiguration) übergehen: Es öffnet sich die Parameterliste mit den Werkseinstellungen;
- den Stecker in den Nebenanschluss der Zielsteuerung stecken;
- den Befehl: "Write" geben. Während des Schreibens blinken die LEDs des Wandlers.

Die Parameter der Steuerung besitzen jetzt wieder die Werkseinstellung (Default).

12.5 Aktualisierung der Steuerungs- und Display-Firmware

Für die Aktualisierung der Firmware der Steuerung und des Displays müssen das VPM-Computerprogramm und der USB/tLAN-Wandler verwendet werden. Der Wandler wird an das zu programmierende Gerät angeschlossen (siehe Absatz 2.7 für den Schaltplan).

Die Firmware kann von <http://ksa.carel.com> heruntergeladen werden. Siehe die Online-Hilfe von VPM.

13. ANHANG 2: EVD EVOLUTION SINGLE

Wird der Parameter "Betriebsmodus Single - Twin" eingestellt, wird EVD Evolution TWIN in jeder Hinsicht zu einer elektronischen Steuerung EVD Evolution mit nur einem Treiber (Single) und steuert nur das Ventil A an. Außerdem übernimmt EVD Evolution die Funktionen der Hauptregelung, die mehr als zwei Fühler erfordern, wie die Überhitzungsregelung mit Verdichter mit bürstenlosem DC-Motor (BLDC), die Überhitzungsregelung mit zwei Temperaturfühler und alle Zusatzregelungen. Die Erklärungen sind im technischen Handbuch Code +0300005IT enthalten, auf das für die vollständige Beschreibung verwiesen wird.

13.1 Aktivierung des Single-Betriebsmodus auf Twin

Parameter, der nach dem Abschluss des Inbetriebnahmeverfahrens eingestellt werden muss.

Parameter/Beschreibung	Def	Min.	Max.	ME
SOND.FUNK.				
Betriebsmodus Single - Twin	0	0	1	-
0 = Twin; 1 = Single				

Tab. 13.a

13.2 Bedienoberfläche - LED-Platine

Die LEDs Open B/Close B blinken.

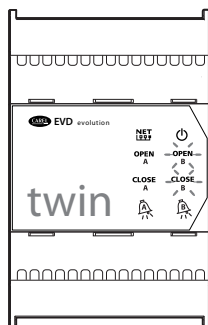


Fig. 13.a

13.3 Schaltplan - Überhitzungsregelung

EVD Evolution Twin arbeitet als Treiber mit einem einzigen Ventil (auf Treiber A).

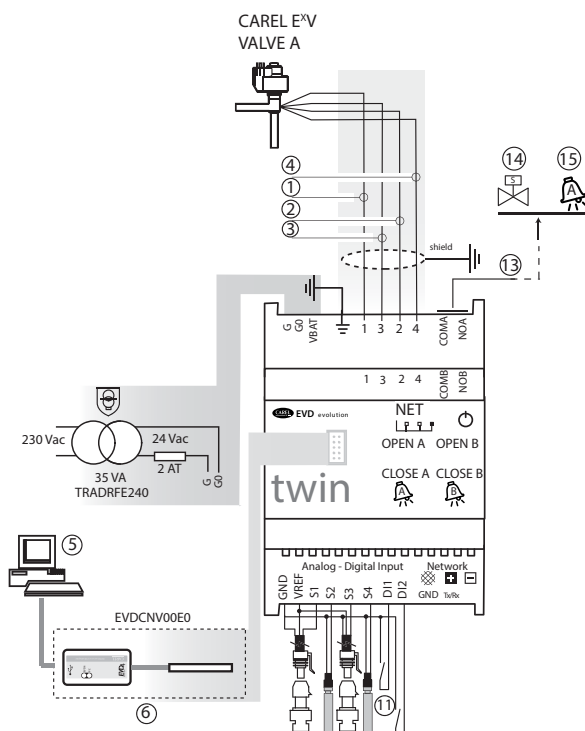


Fig. 13.b

Legende

1	Grün
2	Gelb
3	Braun
4	Weiß
5	PC für Konfiguration
6	USB/tLAN-Wandler
7	Adapter
8	Ratiometrischer Druckwandler - Verdampfungsdruck
9	NTC - Saugtemperatur
10	Digitaler Eingang 1 konfiguriert für die Aktivierung der Regelung
11	Potenzialfreier Kontakt (bis 230 Vac)
12	Magnetventil
13	Alarmsignal



NB:

- Den Ventilkabelschirm an die Erde des Schaltschrankes anschließen.
- Die Verwendung des Treibers für die Überhitzungsregelung sieht den Verdampfungsdruckfühler S1 und den Saugtemperaturfühler S2 vor, welche hinter dem Verdampfer installiert werden müssen, sowie den digitalen Eingang 1/2 für die Aktivierung der Regelung. Alternativ zum digitalen Eingang 1/2 kann die Aktivierung über die Remote-Verbindung (tLAN, pLAN, RS485) erfolgen. Für die Positionierung der Fühler für andere Anwendungen siehe das Kapitel "Regelung".
- Die Eingänge S1, S2 sind programmierbar; der Anschluss an die Klemmen hängt von der jeweiligen Parametereinstellung ab. Siehe Kapitel "Erste Inbetriebnahme" und "Funktionen".
- Der Druckfühler S1 ist ratiometrisch. Siehe den allgemeinen Schaltplan für die anderen Fühlertypen (elektronisch 4...20 mA oder kombiniert).
- Im Fall der Überhitzungsregelung mit BLDC-Verdichter sind vier Fühler erforderlich: zwei für die Messung der Überhitzung und zwei für die Messung der druckseitigen Überhitzung und druckseitigen Temperatur.

13.4 Aktivierbare/deaktivierbare Parameter

Die folgenden Parameter werden konfigurierbar. Der Fühler S3 ist nicht mehr als externes 4...20-mA-Signal einstellbar.

Parameter/Beschreibung	Def. / ME
KONFIGURATION	
Hauptregelung	Verbundkühlmöbel /-raum
...	
18 = Klimagerät/Kaltwassersatz mit BLDC-Verdichter	
19 = Überhitzungsregelung mit 2 Temperaturfühlern	
Zusatzregelung	Deaktiviert
1 = Deaktiviert	
2 = Schutz hohe Verflüssigungstemperatur auf S3	
3 = Modulierender Thermostat auf S4	
4 = Backup-Fühler auf S3 und S4	
5, 6, 7 = Vorbehalten	
8 = Messung der Unterkühlung	
9 = Umgekehrter Schutz gegen hohe Verflüssigungstemperatur auf S3	
Fühler S3	Ratiom.: -1...9,3 barg
...	
20 = Externes Signal (4...20 mA) (NICHT WÄHLBAR)	
Displayvariable 1/2	Überhitzung
...	
11 = Modulierende Thermostattemperatur	
Alarmer Fühler S1	Ventil in Fixposition
...	
Backup-Fühler S3 verwenden	
Alarmer Fühler S2	Ventil in Fixposition
...	
Backup-Fühler S4 verwenden	
Sekundäres Kältemittel	0
0 = Dasselbe Kältemittel der Hauptregelung	
1=R22 2=R134a 3=R404A 4=R407C 5=R410A 6=R507A	
7=R290 8=R600 9=R600a 10=R717 11=R744 12=R728	
13=R1270 14=R417A 15=R422D 16=R413A 17=R422A	
18=R423A 19=R407A 20=R427A 21=R245FA 22=R407F	
23=R32 24=HTR01 25=HTR02	

Parameter/Beschreibung	Def. / ME
KONFIGURATION	
FÜHLER	
S3: Kalibr.-Beiwert 4...20 mA (NICHT WÄHLBAR)	1
REGELUNG	
Druckseitiger Überhitzungssollwert	35
Druckseitiger Temperatursollwert	105
SOND.FUNK.	
HiTcond: Schwelle	80
HiTcond: Integralzeit	20
Mod.Thermost.: Sollwert	0
Mod.Thermost.: Schaltdiff.	0,1
Mod.Thermost.: SHset Offset	0
ALARMKONFIGURATION	
Alarmverzög. hohe Verflü.T. (HiTcond)	600

Tab. 13.b

13.5 Programmierung mit Display

Vor der Parameterprogrammierung das Display auf den Treiber A umschalten.

Achtung: Die Parameter des Treibers B nicht berücksichtigen.



Fig. 13.c

13.6 Sekundäres Kältemittel

Bei Kaskaden-Anlagen mit Primärkreislauf und Sekundärkreislauf zirkuliert das sekundäre Kältemittel im sekundären Kreislauf. Siehe die Absätze "Zusatzregelung" und "Umgekehrter Schutz gegen hohe Verflüssigungstemperatur (HiTcond) auf S3". Bei Default-Wert 0 wird das Kältemittel des Primärkreislaufs gewählt.

Parameter/Beschreibung	Def.	Min.	Max.	ME
KONFIGURATION				
Sekundäres Kältemittel	0	-	-	-
-1= Benutzerdefiniert				
0 = Dasselbe Kältemittel der Hauptregelung;				
1=R22 ; 2=R134a; 3=R404A; 4=R407C;				
5=R410A; 6=R507A; 7=R290; 8=R600; 9=R600a;				
10=R717; 11=R744; 12=R728; 13=R1270;				
14=R417A; 15=R422D; 16=R413A; 17=R422A;				
18=R423A; 19=R407A; 20=R427A; 21=R245FA;				
22=R407F; 23=R32; 24=HTR01 ; 25=HTR02				

Tab. 13.c



- Im Falle von CO₂-Anlagen in Kaskadenschaltung muss nach dem ersten Inbetriebnahmeverfahren auch das sekundäre Kältemittel konfiguriert werden. Siehe den Absatz über den umgekehrten Schutz HiTcond.
- Falls das Kältegas nicht unter den Kältemitteln des Parameters "Kältemittel" gewählt werden kann:
 - ein beliebiges Kältemittel einstellen (z. B. R404);
 - das Ventilmodell, den Druckfühler S1, die Art der Hauptregelung wählen und das Inbetriebnahmeverfahren abschließen;
 - den Programmiermodus betreten und den Kältemitteltyp wählen: "Custom". Die Parameter "Taupunkt a...f hoch/niedrig" und "Blasepunkt a...f hoch/niedrig" einstellen, welche das Kältemittel definieren;
 - die Regelung neu starten, zum Beispiel durch Schließen des Kontaktes des digitalen Einganges.

13.7 Eingänge S3 und S4

Der Zusatzfühler S3 ist mit der Schutzfunktion gegen hohe Verflüssigungstemperatur assoziiert oder als Backup-Fühler des Hauptfühlers S1 verwendbar.

Ist der verwendete Fühler nicht in der Liste enthalten, kann ein beliebiger, ratiometrischer 0...5-V-Fühler oder elektronischer 4...20-mA-Fühler gewählt werden, um dann manuell die Mindest- und Höchstmesswerte in den Herstellerparametern der Fühler zu ändern.

Achtung: Die Fühler S3 und S4 scheinen als NICHT VERWENDET auf, falls der Parameter "Zusatzregelung" auf "Deaktiviert" eingestellt ist. Werden für die "Zusatzregelung" andere Einstellungen getätigt, erscheint die Werkseinstellung des verwendeten Fühlers, die typabhängig gewählt werden kann.

Priorität der digitalen Eingänge

Sollten die digitalen Eingänge 1 und 2 gleich konfiguriert sein oder die Einstellungen nicht kompatibel sein (bspw. digitaler Eingang 1 = Backup der Regelung, digitaler Eingang 2 = Sicherheit der Regelung), muss bestimmt werden, welche Funktion der Treiber ausführen soll.

Zu diesem Zweck ist jeder Wahlmöglichkeit ein Funktionstyp zugewiesen (siehe folgende Tabelle: primär = PRIM oder sekundär = SEC.)

Konfiguration DI1/DI2	Funktionstyp
1=Deaktiviert	SEC
2=Ventilregelung optimiert nach Abtauung	SEC
3=Batterieentladungs-Alarmmanagement	SEC
4=Erzwungene Ventilöffnung (100%)	SEC
5=Regelung Start/Stopp	PRIM
6=Regelung Backup	PRIM
7=Regelung Sicherheit	PRIM

Tab. 13.d

Somit ergeben sich 4 Konfigurationsmöglichkeiten der digitalen Eingänge mit primärem oder sekundärem Funktionstyp.

Eingestellte Funktion		Für digitalen Eingang ausgeführte Funktion	
DI1	DI2	PRIM	SEC
PRIM	PRIM	DI1	-
PRIM	SEC	DI1	DI2
SEC	PRIM	DI2	DI1
SEC	SEC	Regelung Backup (Supervisor-Variable)	DI1

Tab. 13.e

Anmerkung:

- Sind die digitalen Eingänge 1 und 2 eingestellt, um eine primäre (PRIM) Funktion auszuführen, wird nur die Funktion des Einganges 1 ausgeführt;
- sind die digitalen Eingänge 1 und 2 eingestellt, um eine sekundäre (SEC) Funktion auszuführen, wird nur die sekundäre Funktion des Einganges 1 ausgeführt; der Treiber ist auf "Regelung Backup" mit Eingangswert gemäß Variable "Backup der Supervisor-Regelung" eingestellt.

13.8 Hauptregelung - Zusatzfunktionen

Durch die Verwendung der Fühler S3 und S4 können folgende Zusatzfunktionen ausgeführt werden.

Regelung mit BLDC-Verdichter

Achtung: Diese Regelung ist mit der adaptiven Regelung und mit dem Autotuning nicht kompatibel.

Zur Verwendung dieser Regelung, die nur für Treiber für CAREL-Ventile verfügbar ist, muss der Treiber an eine programmierbare pCO-Steuerung von CAREL mit Anwendungsprogramm zur Ansteuerung von Geräten mit BLDC-Verdichter angeschlossen werden. Der Verdichter muss außerdem vom CAREL-Inverter (mit Drehzahlregler) Power+ angesteuert werden, der für die Geschwindigkeitsregelung des entsprechenden Verdichterbetriebs entwickelt wurde.

Es sind zwei Fühler für die Überhitzungsregelung (PA, TA) und zwei Fühler hinter dem Verdichter (PB, TB) für die Regelung der druckseitigen Überhitzung und druckseitigen Temperatur (TB) erforderlich.

Parameter/Beschreibung	Def.
KONFIGURATION	
Hauptregelung	Verbund-kühlmöbel/-raum
...	
Klimagerät/Kaltwassersatz mit BLDC-Verdichter	

Tab. 13.f

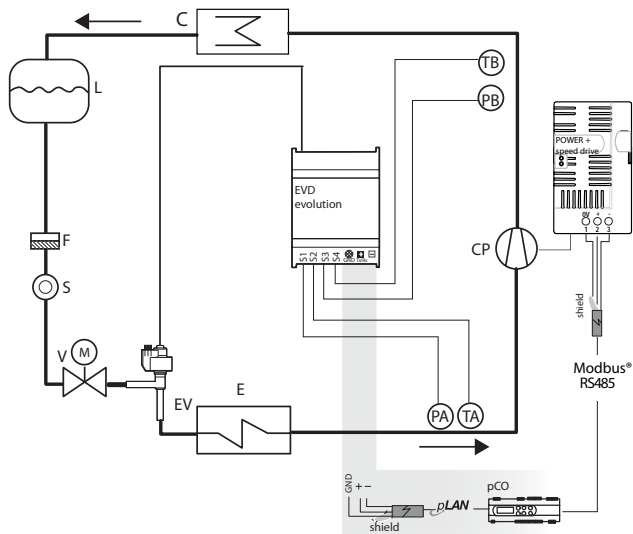


Fig. 13.d

Legende:

CP	Verdichter	V	Magnetventil
C	Verflüssiger	S	Flüssigkeitsanzeiger
L	Kältemittelsammler	EV	Elektronisches Ventil
F	Filtertrockner	E	Verdampfer
TA, TB	Temperaturfühler	PA, PB	Druckfühler

Für die Verdrahtung siehe Absatz "Allgemeiner Schaltplan".

Zur Optimierung der Leistungen des Kältekreis muss sich der Arbeitspunkt des Verdichters immer innerhalb der Hüllkurve befinden, welche vom Verdichterhersteller festgelegt wird.

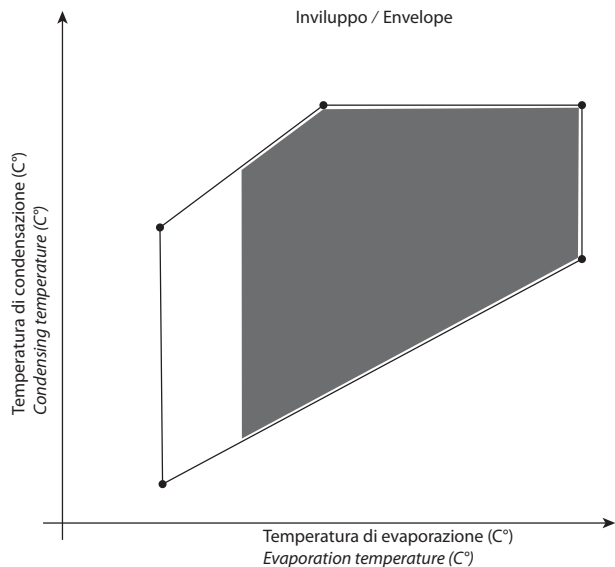


Fig. 13.e

Auf der Grundlage des Arbeitspunktes innerhalb der Hüllkurve entscheidet die pCO-Steuerung, welches der aktuelle Sollwert ist:

- Überhitzungssollwert;
- druckseitiger Überhitzungssollwert;
- druckseitiger Temperatursollwert.

Parameter/Beschreibung	Def.	Min.	Max.	ME
SOND.FUNK.				
Überhitzungssollwert	11	LowSH: Schwelle	180(324)	K(°F)
Druckseitiger Überhitzungssollwert	35	-40(-72)	180(324)	K(°F)
Druckseitiger Temperatursollwert	105	-60(-76)	200(392)	°C(°F)

Tab. 13.g



NB:

Die Regelung kann ausschließlich auf Treibern für CAREL-Ventile ausgeführt werden; der Benutzer braucht keinen Sollwert einzustellen.

Überhitzungsregelung mit 2 Temperaturfühlern

Nachstehend ist das Funktionsdiagramm dargestellt. Diese Regelung ist aufgrund der geringeren Präzision des Temperaturfühlers im Vergleich zum Fühler, welcher den gesättigten Verdampfungsdruck misst, mit Vorsicht zu verwenden.

Parameter/Beschreibung	Def.
KONFIGURATION	
Hauptregelung	Verbund-kühlmöbel/-raum
...	
Überhitzungsregelung mit 2 Temperaturfühlern	

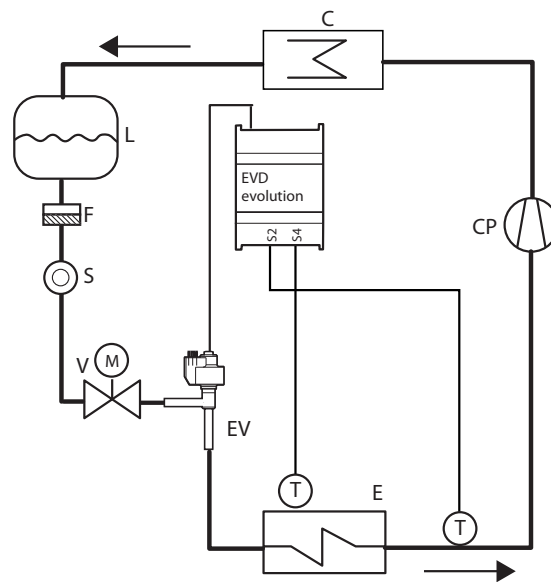


Fig. 13.f

Legende:

CP	Verdichter	V	Magnetventil
C	Verflüssiger	S	Flüssigkeitsanzeiger
L	Kältemittelsammler	EV	Elektronisches Ventil
F	Filtertrockner	E	Verdampfer
T	Temperaturfühler		

Parameter/Beschreibung	Def.	Min.	Max.	ME
SOND.FUNK.				
Überhitzungssollwert	11	LowSH: Schwelle	180(324)	K(°F)
Druckseitiger Überhitzungssollwert	35	-40(-72)	180(324)	K(°F)
Druckseitiger Temperatursollwert	105	-60(-76)	200(392)	°C(°F)

Tab. 13.h

13.9 Zusatzregelung

Die Zusatzregelung kann gleichzeitig zur Hauptregelung aktiviert werden und verwendet die eventuell an die Eingänge S3 und S4 angeschlossenen Fühler.

Parameter/Beschreibung	Def.
KONFIGURATION	
Zusatzregelung	Deaktiviert
1= Deaktiviert	
2= Schutz gegen hohe Verflüssigungstemperatur auf S3	
3= Modulierender Thermostat auf S4	
4= Backup-Fühler auf S3 und S4	
5, 6, 7 = Vorbehalten	
8= Messung der Unterkühlung	
9 = Umgekehrter Schutz gegen hohe Verflüssigungstemperatur auf S3	

Tab. 13.i

Für den Schutz gegen hohe Verflüssigungstemperatur (verwendbar nur bei Überhitzungsregelung) wird ein zusätzlicher Druckfühler auf S3 installiert, der den Verflüssigungsdruck misst. Für die Funktion des modulierenden Thermostaten (verwendbar nur bei Überhitzungsregelung) wird ein zusätzlicher Temperaturfühler auf S4 installiert, der die Temperatur misst, mit welcher die Temperaturregelung stattfinden soll (siehe entsprechenden Absatz). Die letzte Option (verwendbar bei "Hauptregelung" = 1...18) verlangt die Installation beider Fühler S3 und S4, wobei der erste der Druckfühler und der zweite der Temperaturfühler ist.

NB: Soll nur ein Backup-Fühler installiert werden, können über die Herstellerparameter die Fühlerschwellen und das Alarmmanagement getrennt geändert werden.

Schutzfunktion HiTCond (gegen hohe Verflüssigungstemperatur)

Funktionsdiagramm

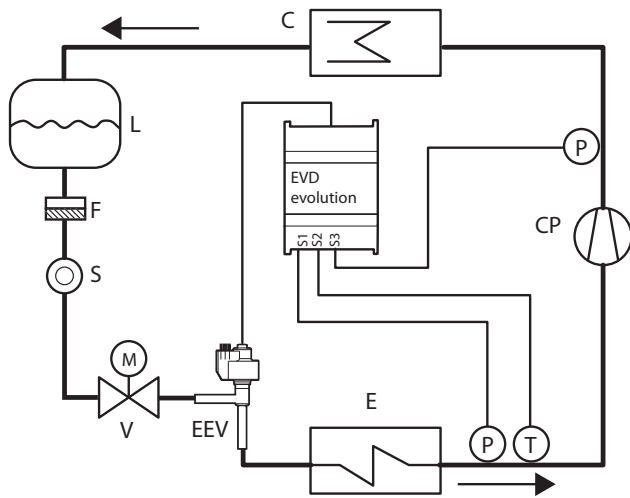


Fig. 13.g

Legende:

CP	Verdichter	EEV	Elektronisches Expansionsventil
C	Verflüssiger	V	Magnetventil
L	Kältemittelsammler	E	Verdampfer
F	Filtertrockner	P	Druckfühler (Druckwandler)
S	Flüssigkeitsanzeiger	T	Temperaturfühler

Für die Verdrahtung siehe Absatz "Allgemeiner Schaltplan".

Die Schutzfunktion HiTCond kann nur bei Verflüssigungsdruck-/Verflüssigungstemperaturmessungen aktiviert werden; sie greift mit mäßiger Wirkung ein, um das Ventil zu schließen, wenn die Verflüssigungstemperatur zu hohe Werte erreicht, damit der Verdichter nicht wegen Hochdruck stoppt. Zur Aktivierung der Schutzfunktion gegen hohe Verflüssigungstemperatur (HiTCond) muss der Druckfühler an den Eingang S3 angeschlossen sein.

Parameter/Beschreibung	Def.	Min.	Max.	ME
SOND.FUNK.				
HiTCond: Schwelle	80	-60(-76)	200(392)	°C (°F)
HiTCond: Integralzeit	20	0	800	s
ALARMKONFIGURATION				
Alarmverzög. hohe Verflü.T. (HiTCond) (0= Alarm deaktiviert)	600	18000	s	0

Tab. 13.j

Die Integralzeit wird automatisch in Abhängigkeit der Hauptregelung eingestellt.

NB:

- Die Schutzfunktion ist sehr nützlich in Kältegeräten mit eingebautem Verdichter bei zu klein gewähltem Luft-Verflüssiger oder verschmutztem/funktionsgestörtem Verflüssiger unter den kritischsten Arbeitsbedingungen (Außentemperatur).
- Der Schutz ist in Verbundanlagen (Kühlmöbel) unnützlich, da dort die Verflüssigung konstant gehalten wird, und da der Zustand des einzelnen elektronischen Ventils den Druckwert nicht beeinflusst.

Zur Verminderung der Verflüssigungstemperatur muss die Leistung des Kältegerätes reduziert werden. Dazu muss das elektronische Ventil kontrolliert geschlossen werden, was zum Verlassen der Überhitzungsregelung führt und die Überhitzungstemperatur erhöht. Der Schutz hat also eine mäßige Reaktion, welche die Erhöhung der Verflüssigungstemperatur begrenzt und sie unter der Aktivierungsschwelle hält und die Überhitzung so wenig wie möglich ansteigen lässt. Die Wiederherstellung der normalen Arbeitsbedingungen findet also nicht durch das Eingreifen der Schutzfunktion statt, sondern durch die Senkung der Verflüssigerlast infolge einer Verminderung der Außentemperatur. Das System bleibt also in den besten Betriebsbedingungen (knapp unter der Schwelle), bis sich die Umgebungsbedingungen ändern.

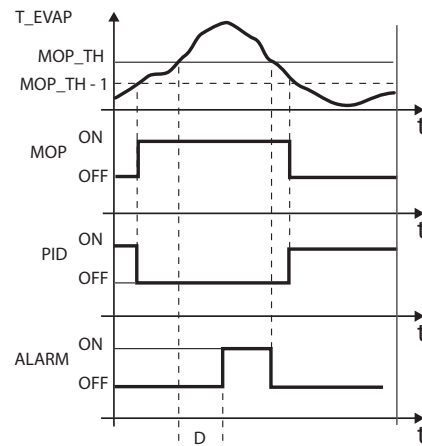


Fig. 13.h

Legende:

T_COND	Verflüssigungstemp.	T_COND_TH	HiTCond: Schwelle
HiTCond	Schutzzustand	HiTCond	Alarm
PID	Überhitzungsregelung	t	Zeit
D	Alarmverzögerung		

NB:

- Die HiTCond-Schwelle muss über der Nenn-Verflüssigungstemperatur des Kältegerätes und unter dem Kalibrierungswert des Hochdruckreglers liegen.
- Die Ventilschließung wird begrenzt, falls dies die Verdampfungstemperatur zu sehr reduzieren sollte.

Modulierender Thermostat

Diese Funktion lässt anhand eines Temperaturfühlers im Eingang S4 die Öffnung des elektronischen Ventils leistungsregeln, um die Senkung der gemessenen Temperatur einzuschränken und den Regelsollwert zu erreichen. Die Funktion zeigt sich in Verbundkühlmöbeln nützlich, in denen die typische Schwankung der Lufttemperatur aufgrund des EIN/AUS-Betriebs des Magnetventils vermieden werden soll. Damit muss an den Eingang S4 ein Temperaturfühler in analoger Position wie für die traditionelle Temperaturregelung des Kühlmöbels installiert werden. Je näher die geregelte Temperatur dem eingestellten Sollwert kommt, desto tiefer sinkt die Kühlkapazität des Verdampfers, wobei das Expansionsventil geschlossen wird. Werden die entsprechenden Parameter (siehe unten) korrekt eingestellt, erzielt man eine sehr stabile und sollwertnahe Kühlmöbeltemperatur, ohne das Magnetventil je zu schließen. Die Funktion wird von drei Parametern bestimmt: Sollwert, Schaltdifferenz und Offset.

Parameter/Beschreibung	Def.	Min.	Max.	ME
SOND.FUNK.				
Mod.Thermost.: Sollwert	0	-60(-76)	200(392)	°C(°F)
Mod.Thermost.: Sollwert	0.1	0.1(0.2)	100(180)	°C(°F)
Mod.Thermost.: SHset Offset	0	0(0)	100(180)	K(°F)
(0= Funktion deaktiviert)				

Tab. 13.k

Die ersten beiden müssen analoge Werte zur Steuerung des Kühlmöbels oder der Kühlstelle, wo die Temperatur geregelt wird, besitzen. Der Offset-Wert legt die Intensität der Ventilschließung bei sinkender Temperatur des Thermostaten fest: Je höher der Offset-Wert, desto stärker die Leistungsregelung des Ventils. Die Funktion ist nur in einer Temperaturspanne zwischen dem Sollwert und dem Sollwert + eingestellte Schaltdifferenz aktiv.

⚠ Achtung: Die Funktion "Modulierender Thermostat" ist nicht in eigenständigen Kälteanlagen, sondern nur in Verbundanlagen zu verwenden. Die Schließung des Ventils würde im ersten Fall einen Druckabfall mit folglichem Ausschalten des Verdichters verursachen.

Funktionsbeispiele:

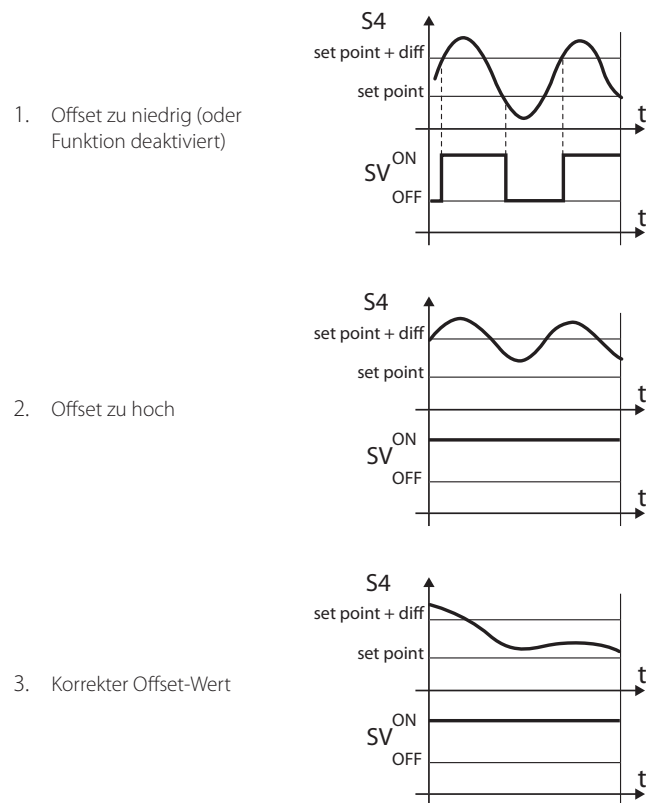


Fig. 13.i

Legende:

diff= Schaltdifferenz
 SV= Magnetventil (Temperaturregelung des Kühlmöbels)
 S4= Temperatur

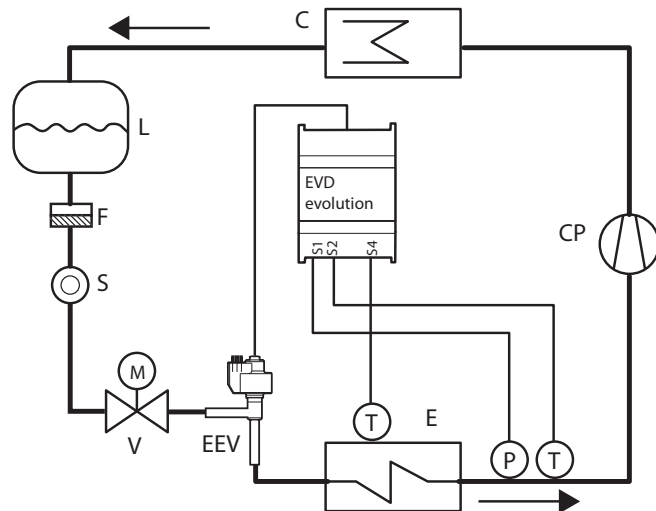


Fig. 13.j

Legende:

CP	Verdichter	EEV	Elektronisches Expansionsventil
C	Verflüssiger	V	Magnetventil
I	Kältemittelsammler	E	Verdampfer
F	Filtertrockner	P	Druckfühler (Druckwandler)
S	Flüssigkeitsanzeiger	T	Temperaturfühler

Für die Verdrahtung siehe Absatz "Allgemeiner Schaltplan".

Backup-Fühler auf S3 und S4

⚠ Achtung: Diese Regelung ist nur mit der Parametereinstellung "Hauptregelung" auf 1...18 kompatibel.

In diesem Fall werden der Druckfühler S3 und der Temperaturfühler S4 als Ersatz der Fühler S1 und S2 bei Defekt eines oder beider Fühler verwendet, um der Anlage die nötige Sicherheit zu gewährleisten.

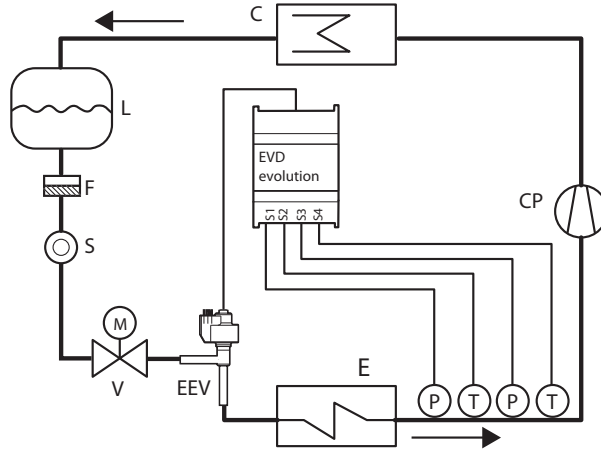


Fig. 13.k

Legende:

CP	Verdichter	EEV	Elektronisches Expansionsventil
C	Verflüssiger	V	Magnetventil
L	Kältemittelsammler	E	Verdampfer
F	Filtertrockner	P	Druckfühler (Druckwandler)
S	Flüssigkeitsanzeiger	T	Temperaturfühler

Für die Verdrahtung siehe Absatz "Allgemeiner Schaltplan".

Messung der Unterkühlung

Diese Funktion lässt die Unterkühlung mit einem Druckfühler und Temperaturfühler (angeschlossen an die Eingänge S3 bzw. S4) messen. Die Messung kann an eine im seriellen Netzwerk angebundene Steuerung (bspw. pCO) übertragen werden.

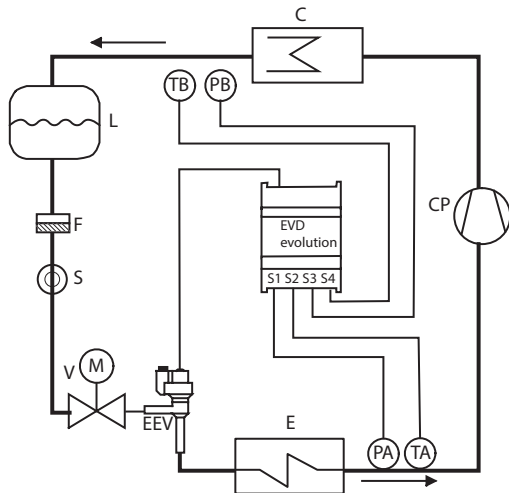


Fig. 13.l

Legende:

CP	Verdichter	EEV	Elektronisches Expansionsventil
C	Verflüssiger	V	Magnetventil
L	Kältemittelsammler	E	Verdampfer
F	Filtertrockner	PA, PB	Druckfühler
S	Flüssigkeitsanzeiger	TA, TB	Temperaturfühler

Für die Verdrahtung siehe Absatz "Allgemeiner Schaltplan".

Die Unterkühlung wird auf der Grundlage der Differenz zwischen Verflüssigungstemperatur (Messwert des Druckfühlers) und Kältemitteltemperatur am Verflüssigerauslass gemessen. Die Messung gibt die Kältemittelmenge im Kältekreislauf an.

Ein Wert um 0 K weist auf einen möglichen Kältemittelmangel hin; ein solcher könnte die Kälteleistung und die Leistung des Expansionsventils reduzieren und Schwankungen in der Überheizungsregelung verursachen. Außerdem könnte ein solcher Wert einen Kältemittelaustritt im Kältekreislauf anzeigen, falls der Nennwert der Unterkühlung bekannt ist.

Eine übermäßige Unterkühlung, bspw. über 20 K (falls ein solcher Wert nicht für die Anwendung erforderlich ist), könnte auf einen Kältemittelüberschuss im Kreislauf hinweisen; dadurch können ungewöhnlich hohe Verflüssigungsdrücke entstehen, welche die Kühlleistung des Kreislaufs reduzieren und den Verdichter wegen Eingreifen des Hochdruckschalters stoppen könnten.

Umgekehrter Schutz gegen hohe Verflüssigungstemperatur (HiTcond) auf S3

Mit umgekehrtem Schutz HiTcond wird der Verflüssigungsdruck des Kältekreislaufs begrenzt, indem das Ventil zusätzlich geöffnet anstatt geschlossen wird. Das Funktionsdiagramm ist analog zum Diagramm des Schutzes HiTcond. Diese Funktion sollte als Alternative zum Schutz HiTcond in Kältekreisläufen verwendet werden, in denen kein Kältemittelsammler vorhanden ist und der Verflüssiger kleiner als der Verdampfer ist (bspw. Luft-Wasser-Wärmepumpen). Eine Ventilschließung würde den Kältemitteldurchlass am Verflüssigerauslass behindern und aufgrund des nicht verfügbaren Kältemittelsammelplatzes den Verflüssigungsdruck erhöhen.

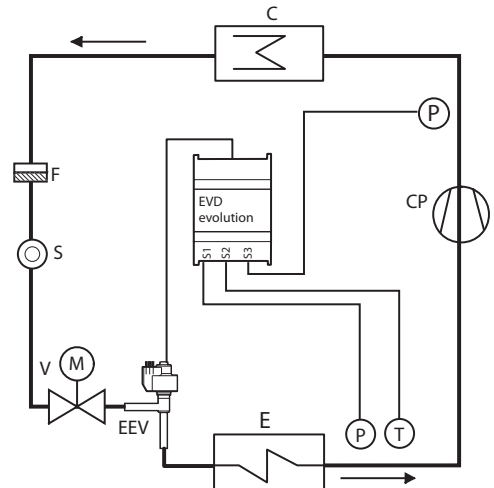


Fig. 13.m

Legende:

CP	Verdichter	EEV	Elektronisches Expansionsventil
C	Verflüssiger	V	Magnetventil
F	Filtertrockner	E	Verdampfer
S	Flüssigkeitsanzeiger	P	Druckfühler (Druckwandler)
T	Temperaturfühler		

Für die Verdrahtung siehe Absatz "Allgemeiner Schaltplan".

! Achtung: Die Öffnung des Ventils führt zum Eingreifen des Schutzes gegen niedrige Überhitzung LowSH; diese Schutzfunktion versucht, die Ventilöffnung zu begrenzen. Das Verhältnis zwischen den Integralzeiten der beiden gleichzeitigen und entgegengesetzten Schutzfunktionen bestimmt, welche Schutzfunktion sich durchsetzt.

HiTcond umgekehrt (für CO₂-Kaskadenanlagen)

Der umgekehrte Schutz gegen hohe Verflüssigungstemperatur (HiTcond) auf S3 ist besonders in CO₂-Kaskadenanlagen nützlich, wo die Verflüssigung des Niedrigtemperaturkreislaufs ("Sekundärkreislauf", B) mittels Verdampfung des Kältemittels des Mitteltemperaturkreislaufs ("Primärkreislauf", A) stattfindet.

Parameter/Beschreibung	Def.
SOND.FUNK.	
Kältemittel	Alle außer R744
Hauptregelung	Überheizungsregelung 1..10
Sekundäres Kältemittel	R744

Tab. 13.l

➡ NB: Für diese Art von Anwendung muss das sekundäre Kältemittel als CO₂ konfiguriert werden.

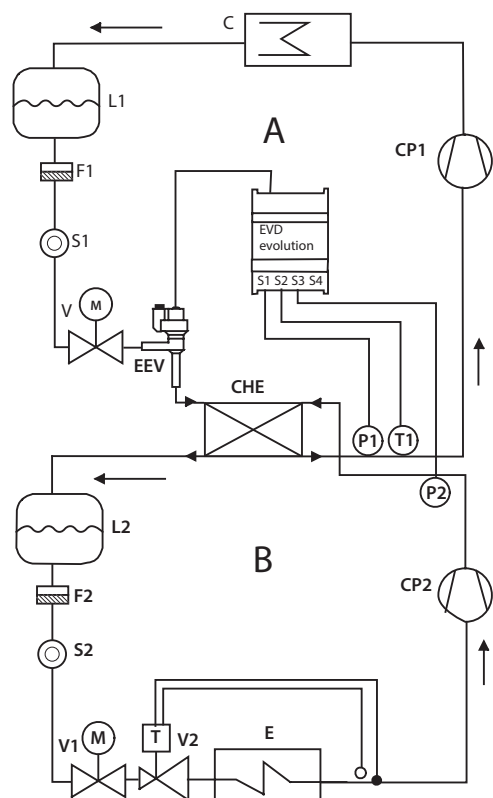


Fig. 13.n

Legende:

CP1/2	Verdichter 1/2	EEV	Elektronisches Expansionsventil
CHE	Kaskaden-Wärmetauscher	C	Verflüssiger
L1/2	Kältemittelsammler 1/2	V	Magnetventil
F1/2	Filtertrockner 1/2	E	Verdampfer
S1/2	Flüssigkeitsanzeiger 1/2	P1/2	Druckfühler (Druckwandler)
T1	Temperaturfühler	V2	Thermostat-Expansionsventil

Für die Verdrahtung siehe Absatz "Allgemeiner Schaltplan".

Der Treiber regelt die Überhitzung des Kältemittels im Primärkreislauf (A); gleichzeitig misst er den Verflüssigungsdruck des Kältemittels des Sekundärkreislaufs (B). Sobald die Verflüssigungstemperatur die Schutzwelle HiTCond überschreitet, wird gleichzeitig zur Überhitzungsregelung das Ventil zwangsgeöffnet. Dieser Vorgang läuft umso schneller ab, je niedriger die Integralzeit des Schutzes HiTCond ist.

Die Öffnung des EEV-Ventils reduziert die Überhitzung der Primärkreislaufs; dadurch erhöht sich der Wärmetauskoeffizient des Wärmetauschers und verringert sich folglich der Verflüssigungsdruck des Sekundärkreislaufs.

Die Schwelle des umgekehrtes Schutzes HiTCond für CO₂-Kaskadenanlagen muss abhängig vom erwarteten Verdampfungstemperaturwert im Primärkreislauf eingestellt werden. Die Schwelle muss auf einen Wert um mindestens 3-5 °C höher als die Mindestverdampfungstemperatur des Primärkreislaufs eingestellt werden. Bei niedrigeren Werten kann die eingestellte Druckgrenze nicht mehr einen effizienten Wärmeaustausch gewährleisten. Außerdem könnte es zu Schwankungen kommen, weil gleichzeitig versucht wird, die Grenze der niedrigen Überhitzung des Primärkreislaufs und die Druckgrenze des Sekundärkreislaufs einzuhalten.

13.10 Variablen nach Art der gewählten Regelung

Siehe das Handbuch Code +0300005IT.

CAREL

CAREL INDUSTRIES HQs
Via dell'Industria, 11 - 35020 Brugine - Padova (Italy)
Tel. (+39) 049.9716611 - Fax (+39) 049.9716600
e-mail: carel@carel.com - www.carel.com

Agenzia / Agency: