



E²V-Z:

Valvole elettroniche per refrigerazione

Performance e semplicità d'uso
senza compromessi

Le tradizionali performance della gamma Carel ExV ora al massimo livello di semplicità di utilizzo

La gamma di valvole di espansione Carel ExV, si arricchisce di un nuovo modello, E2V-Z, che mantiene inalterate le caratteristiche della piattaforma e semplifica ulteriormente l'installazione, la manutenzione e la gestione logistica.

1) Facilità d'uso

E2V-Z nasce per le applicazioni che richiedono l'utilizzo di valvole smontabili per manutenzione. La presenza del filtro integrato permette una perfetta pulizia dopo che l'impianto sia già stato avviato. Il nuovo otturatore integrato garantisce la protezione del cinematisma in caso di urti accidentali.

2) Valvola Stepper

La tecnologia stepper permette una perfetta e costante regolazione del flusso di refrigerante all'interno dell'evaporatore con conseguente incremento dell'efficienza del sistema e della stabilità di regolazione. In accoppiata con algoritmi di risparmio energetico quali floating suction, floating condensing and smooth line permettono di mantenere l'evaporatore sempre in regolazione con flusso di refrigerante perfettamente calibrato in base alle condizioni di lavoro.

3) Installazione semplificata

La possibilità di disporre separatamente di corpo valvola, attuatore e statore permette di facilitare la fase di installazione.

1. Il solo corpo valvola è interessato dalla fase di saldatura evitando sovratemperature potenzialmente dannose.
2. La selezione ed il montaggio della valvola avvengono in fase di costruzione della macchina.
3. Associazione al corretto statore e cavo di collegamento durante la fase di cablaggio elettrico.



Profilo equipercentuale

Garantisce accurata precisione di regolazione in tutte le condizioni di lavoro, dai carichi parziali a massimo regime.



Elevata tenuta in chiusura

In posizione di chiusura la valvola garantisce un'eccellente tenuta al passaggio del refrigerante grazie alla molla calibrata che assicura una pressione ferma e costante dell'otturatore a tenuta conica sul bordo dell'orifizio. Con l'utilizzo di specifici moduli ultracap permette la rimozione di valvole solenoidi.



Alta affidabilità

Il cinematisma della valvola e la costruzione priva di ingranaggi di riduzione, associato ai test intensivi fino a 1,2 miliardi di cicli in condizioni gravose decretano un'altissima affidabilità della soluzione perfettamente adatta alle applicazioni di utilizzo.



4) Resistenza ad ambienti estremi

Il nuovo statore carrozzato (IP69K) e il cavo integrato permettono l'utilizzo delle valvole E2V-Z in tutte le applicazioni di refrigerazione, sia di media che di bassa temperatura, anche nelle condizioni operative più critiche (ad es. umidità condensante, formazione di ghiaccio,...)



Applicazioni CO₂

E2V-Z è la soluzione perfetta per applicazioni in banchi e celle frigo in sistemi a CO₂ centralizzati:

- utilizzata con MPXPRO garantisce performance ottimali grazie alla consolidata tecnologia stepper e di pilotaggio CAREL
- valvola smontabile, filtro integrato e pulibile
- resistenza in applicazioni estreme
- massima pressione di lavoro 60 barg, massima pressione di fermo impianto 90 barg

5) Semplicità logistica: unico corpo, differenti cartucce

E2V-Z nasce con la possibilità di utilizzare un unico corpo per tutte le taglie di valvole. I corpi si differenziano in base al diametro delle connessioni richieste dall'impianto, le diverse cartucce possono essere installate a posteriori in qualsiasi corpo. A sua volta anche lo statore unipolare o bipolare può essere scelto in base all'applicazione e al tipo di controllo elettronico utilizzato.



Capacità frigorifere

		E2V03Z	E2V05Z	E2V09Z	E2V11Z	E2V14Z	E2V18Z	E2V24Z	E2V30Z	E2V35Z
Coefficiente di flusso	kV [m ³ /h] @1bar Δp	0,012	0,019	0,033	0,059	0,09	0,12	0,20	0,27	0,44
	Cv [USGPM] @1PSI Δp	0,014	0,023	0,038	0,068	0,11	0,14	0,23	0,31	0,51

La scelta è ulteriormente arricchita dalla disponibilità di tre diversi diametri dei raccordi:

E2V**ZSF** raccordi in rame Ø12mm ODF

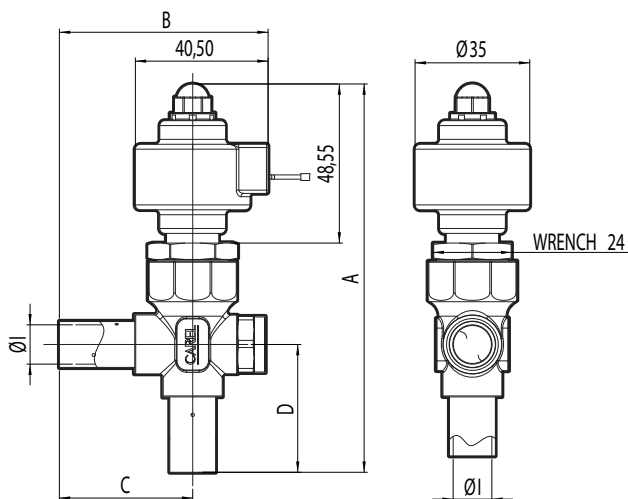
E2V**ZWF** raccordi in rame ½" ODF

E2V**ZSM** raccordi in rame Ø16mm (5/8") ODF

Specifiche operative CAREL E2V-Z

Compatibilità	Gruppo 1: R1234yf, R32, R170, R290, R600, R600a, R601, R601a, R1270 Gruppo 2: R22, R134a, R404A, R407C, R410A, R744, R507A, R417A, R1234ze, R448A, R449A, R450A, R513A
Massima Pressione di Lavoro (MOP)	PS= 60 barq (870 psig), 90 barq (1305 PSig) in condizioni di fermo impianto
Massimo DP di Lavoro (MOPD)	35 bar (508 psig) - con statore bipolare - 26 bar (377 psig) con statore unipolare
P.E.D.	Gruppo 1 e 2, Art. 4, par. 3
UL/CSA Certification (UL 429 and CSA C22.2 no. 139-2010 Standard for Electrically Operated Valves)	UL File No. E304579
UL File No. E304579	-40T70°C(-40T158°F)
Temperatura ambiente	-30T70°C(-22T158°F)
Passi di chiusura completa	500
Passi di regolazione	480
Contattare CAREL per condizioni operative diverse o refrigeranti alternativi.	

Dimensioni



Codice	A	B	C	D	I
E2V**ZSF** - rame / copper 12-12 mm	118,5 mm (4,67 inch)	63,7 mm (2,51 inch)	40,7 mm (1,60 inch)	39 mm (1,54 inch)	12 mm (0,47 inch)
E2V**ZWF** - rame / copper 1/2"-1/2"	118,5 mm (4,67 inch)	63,7 mm (2,51 inch)	40,7 mm (1,60 inch)	39 mm (1,54 inch)	12,7 mm (1,2")
E2V**ZSM** - rame / copper 16-16 mm	118,5 mm (4,67 inch)	63,7 mm (2,51 inch)	40,7 mm (1,60 inch)	39 mm (1,54 inch)	16 mm (5/8 inch)



CAREL exv lab è lo strumento di guida alla scelta e all'utilizzo delle valvole CAREL. Si tratta di un ambiente web dove, sia il progettista esperto, che un utilizzatore neofita possono trovare strumenti di selezione e verifica della valvola per tutte le applicazioni e i regimi di funzionamento in cui è possibile utilizzare una EXV.

<https://exvselectiontool.carel.com/ExVLab/>

Headquarters ITALY

CAREL INDUSTRIES HQs
Via dell'Industria, 11
35020 Brugine - Padova (Italy)
Tel. (+39) 0499 716611
Fax (+39) 0499 716600
carel@carel.com

Sales organization

CAREL Asia - www.carel.com
CAREL Australia - www.carel.com.au
CAREL Central & Southern Europe - www.carel.com
CAREL Deutschland - www.carel.de
CAREL China - www.carel-china.com
CAREL France - www.carelfrence.fr
CAREL Korea - www.carel.com
CAREL Ibérica - www.carel.es
CAREL Italy - www.carel.it
CAREL India - www.carel.in

Affiliates

CAREL Mexicana - www.carel.mx
CAREL Middle East - www.carel.com
CAREL Nordic - www.carel.com
CAREL Russia - www.carelrussia.com
CAREL South Africa - www.carelcontrols.co.za
CAREL Sud America - www.carel.com.br
CAREL Thailand - www.carel.com
CAREL U.K. - www.careluuk.co.uk
CAREL U.S.A. - www.carelus.com

CAREL Czech & Slovakia - www.carel.com
CAREL Ireland - www.carel.com
CAREL Japan - www.carel-japan.com
CAREL Turkey - www.carel.com.tr