

SmartCella/SmartCella 3PH

Elektronische Steuergeräte für Kühlräume

CAREL



GER Technisches Handbuch

**LEGGI E CONSERVA
QUESTE ISTRUZIONI**

**READ AND SAVE
THESE INSTRUCTIONS**

**NO POWER
& SIGNAL
CABLES
TOGETHER**

READ CAREFULLY IN THE TEXT!

High Efficiency Solutions

HINWEISE



Die Entwicklung der CAREL-Produkte gründet auf jahrzehntelanger Erfahrung auf dem HVAC-Sektor, auf der ständigen Investition in die technologische Produktinnovation, auf strengen Qualitätsverfahren/-prozessen mit In-Circuit- und Funktionstests an der gesamten Produktion sowie auf den innovativsten, marktgängigen Produktionstechnologien. CAREL und seine Niederlassungen/Tochtergesellschaften garantieren nicht dafür, dass alle Produkt- und Softwareeigenschaften den Anforderungen der Endanwendungen entsprechen, obwohl das Produkt nach dem gegenwärtigen Stand der Technik gebaut wurde. Der Kunde (Hersteller, Planer oder Installateur der Anlagenendausstattung) übernimmt jegliche Haftung und Risiken in Bezug auf die Produktkonfiguration zur Erzielung der bei der Installation und/oder spezifischen Endausstattung vorgesehenen Resultate. CAREL kann bei Bestehen spezifischer Vereinbarungen als Berater für eine korrekte Inbetriebnahme der Endanlage/Anwendung eingreifen, in keinem Fall jedoch für die Betriebstüchtigkeit der Endausstattung/Anlage verantwortlich gemacht werden.

Das CAREL-Produkt ist ein nach dem neuesten Stand der Technik gebautes Gerät, dessen Betriebsanleitung in den beiliegenden technischen Unterlagen enthalten ist oder - auch vor dem Kauf - von der Internetseite www.carel.com heruntergeladen werden kann.

Jedes CAREL-Produkt benötigt in Abhängigkeit seines Technologiestandes eine Prüf-/Konfigurations-/Programmier-/Inbetriebnahme-Phase, damit es perfekt an die spezifische Anwendung adaptiert werden kann. Die Unterlassung dieser Phase kann, wie im Technischen Handbuch angegeben, zu Funktionsstörungen der Endprodukte führen, für welche CAREL nicht verantwortlich gemacht werden kann. Nur qualifiziertes Fachpersonal darf das Produkt installieren oder technische Eingriffe vornehmen. Der Endkunde darf das Produkt nur auf die in den Produktspezifikationen beschriebenen Weisen verwenden.

Vorbehaltlich aller weiteren, im Technischen Handbuch enthaltenen Hinweise gilt für jedes CAREL-Produkt:

- Die elektronischen Schaltkreise dürfen nicht benässigt werden. Regen, Feuchte und jegliche Art von Flüssigkeit oder Kondensat enthalten korrosive Mineralien, welche die elektronischen Schaltkreise beschädigen können. Das Produkt ist in Umgebungen zu verwenden oder zu lagern, die den im Handbuch angeführten Temperatur- und Feuchtegrenzwerten entsprechen.
- Das Gerät darf nicht in besonders warmen Umgebungen installiert werden. Zu hohe Temperaturen können die Lebensdauer der elektronischen Geräte reduzieren, sie beschädigen, verformen oder die Kunststoffteile schmelzen lassen. Das Produkt ist in Umgebungen zu verwenden oder zu lagern, die den im Handbuch angeführten Temperatur- und Feuchtegrenzwerten entsprechen.
- Das Gerät darf auf keine andere Weise als im Handbuch beschrieben geöffnet werden.
- Das Herunterfallen oder eine Erschütterung des Gerätes können die internen Schaltkreise und Mechanismen irreparabel beschädigen.
- Es dürfen keine korrosiven chemischen Produkte, aggressiven Löse- oder Reinigungsmittel zur Reinigung des Gerätes verwendet werden.
- Das Produkt darf in keiner anderen als im Technischen Handbuch beschriebenen Anwendungsumgebung verwendet werden.

Alle obgenannten Empfehlungen gelten auch für andere Steuerungen, serielle Karten, Programmierschlüssel und für jedes weitere Zubehör der CAREL-Produktbandreihe. Die CAREL-Produkte unterliegen einer ständigen Weiterentwicklung, weshalb sich CAREL das Recht vorbehält, an jedem im vorliegenden Dokument beschriebenen Gerät ohne Vorankündigung Änderungen und Besserungen vornehmen zu können. Die im Handbuch enthaltenen technischen Daten können ohne Vorankündigung Änderungen unterzogen werden.

Die Haftung CARELS für die eigenen Produkte ist von den allgemeinen CAREL-Vertragsbedingungen (siehe Internetseite www.carel.com) und/oder von spezifischen Vereinbarungen mit den Kunden geregelt; in Anwendung der geltenden Gesetzgebung haften CAREL, seine Mitarbeiter oder Niederlassungen/Tochtergesellschaften keinesfalls für eventuelle Gewinn- oder Verkaufsausfälle, Daten- und Informationsverluste, Warenkosten oder Ersatzdienstleistungen, Sach- oder Personenschäden, Betriebsunterbrechungen oder eventuelle, auf jegliche Art verursachte direkte, indirekte, unbeabsichtigte Schäden, Vermögensschäden, Versicherungsschäden, Strafschäden, Sonder- oder Folgeschäden, sei es vertragliche, nicht vertragliche Schäden oder solche, die auf Fahrlässigkeit oder eine andere Haftung infolge der Installation, Verwendung oder Unmöglichkeit des Gebrauchs des Produktes zurückzuführen sind, auch wenn CAREL oder seine Niederlassungen/Tochtergesellschaften von der möglichen Beschädigung benachrichtigt wurden.

ENTSORGUNG



INFORMATION ÜBER DIE KORREKTE ENTSORGUNG DER ELEKTRISCHEN UND ELEKTRONISCHEN GERÄTEABFÄLLE

In Bezug auf die Richtlinie 2002/96/EG des Europäischen Parlaments und des Europäischen Rats vom 27. Januar 2003 sowie auf die einschlägigen nationalen Durchführungsbestimmungen informieren wir:

- Die Bestandteile der elektrischen und elektronischen Geräte dürfen nicht als Siedlungsabfälle entsorgt werden, und somit muss das Verfahren der Mülltrennung zur Anwendung kommen.
- Für die Entsorgung müssen die von der örtlichen Gesetzgebung vorgesehenen öffentlichen oder privaten Entsorgungssysteme benutzt werden. Außerdem kann das Gerät nach seiner Verwendung beim Einkauf eines neuen Produktes dem Händler rückerstattet werden.
- Dieses Gerät kann gefährliche Substanzen enthalten: Ein nicht sachgemäßer Gebrauch oder eine nicht korrekte Entsorgung können negative Folgen für die menschliche Gesundheit und die Umwelt mit sich bringen.
- Das auf dem Produkt/auf der Verpackung angebrachte und in der Betriebsanleitung enthaltene Symbol (durchgestrichener Abfallcontainer auf Rädern) weist darauf hin, dass das Gerät nach dem 13 August 2005 auf den Markt gebracht wurde und somit nach dem Verfahren der Mülltrennung zu entsorgen ist.
- Im Falle einer nicht vorschriftsmäßigen Entsorgung der elektrischen und elektronischen Abfälle werden die von den örtlichen Entsorgungsnormen vorgesehenen Strafen auferlegt.

Materialgarantie: 2 Jahre (ab Produktions-/Lieferdatum, Verschleißteile ausgenommen).

Bauartzulassung: Die Qualität und Sicherheit der Produkte von CAREL S.P.A. werden durch das ISO 9001-Zertifikat für Bauart und Produktion garantiert.

NO POWER & SIGNAL CABLES TOGETHER

READ CAREFULLY IN THE TEXT!

ACHTUNG: Die Kabel der Fühler und der digitalen Eingänge soweit wie möglich von den Kabeln der induktiven Lasten und von den Leistungskabeln zur Vermeidung von elektromagnetischen Störungen trennen. Die Leistungskabel und Signalkabel nie in dieselben Kabelkanäle (einschließlich Stromkabelkanäle) stecken.

Index

1. EINFÜHRUNG	7	9. TECHNISCHE SPEZIFIKATIONEN	42
1.1 Hauptmerkmale.....	7	9.1 Technische spezifikationen.....	42
1.2 Zubehör.....	8	9.2 Schaltpläne SmartCella 3PH.....	44
2. INSTALLATION	9	9.3 Anschlüsse für den Pumpdown-Betrieb über SmartCella 3PH.....	48
2.1 Abmessungen (mm).....	9	10. ANHANG 1: VPM (VISUAL PARAMETER MANAGER) 50	
2.2 Wandmontage.....	9	10.1 Installation.....	50
2.3 Schaltpläne.....	10	10.2 Start des Programms.....	50
2.4 Installation.....	13	10.3 Verbindung Computer - Schlüssel.....	50
2.5 Programmierstick IROPZKEY00/A0.....	13	10.4 Programmierung.....	50
2.6 Anschluss des Remote-Displays.....	14	10.5 Ändern eines Parameters.....	51
2.7 Netzwerkanschluss.....	14	10.6 Hinzufügen von neuen Parameter-Sets.....	51
3. BEDIENOBERFLÄCHE	15	11. ANHANG 2: FORTSCHRITTLICHE FUNKTIONEN 52	
3.1 Display.....	15	11.1 Überspringen von Abtauungen (Skip Defrost).....	52
3.2 Tasten.....	15	11.2 Ändern des Abtauintervalls.....	52
3.3 Melde-LEDs (nur für SmartCella 3PH).....	16		
3.4 Programmierung.....	16		
4. INBETRIEBNAHME	19		
4.1 Konfiguration.....	19		
4.2 Laden der Parameter-Sets.....	20		
4.3 Vorbereitung auf den Betrieb.....	20		
5. FUNKTIONEN	21		
5.1 Fühler (analoge Eingänge).....	21		
5.2 Digitale Eingänge.....	21		
5.3 Digitale Ausgänge.....	25		
6. REGELUNG	26		
6.1 Einschalten/Ausschalten.....	26		
6.2 Virtueller Fühler.....	26		
6.3 Sollwert.....	26		
6.4 Pumpdown.....	27		
6.5 Autostart in Pumpdown-Betrieb.....	27		
6.6 Dauerbetrieb.....	28		
6.7 Anti-sweat-Heater.....	28		
6.8 Licht- und Hilfsausgänge.....	28		
6.9 Abtauung.....	29		
6.10 Verdampferventilatoren.....	31		
6.11 Verflüssigerventilatoren.....	32		
6.12 Duty Setting (Par. c4).....	32		
6.13 Abtauung "Running Time" (Par. d10, d11).....	32		
7. PARAMETERTABELLE	33		
7.1 Nur seriell zugängliche Variablen.....	36		
8. MELDUNGEN UND ALARME	37		
8.1 Meldungen.....	37		
8.2 Alarmer.....	37		
8.3 Alarmreset.....	37		
8.4 HACCP-Alarmer und Anzeige.....	37		
8.5 Alarmparameter.....	40		
8.6 HACCP-Alarmparameter und Überwachung.....	40		
8.7 Alarm für hohe Verflüssigertemperatur.....	41		
8.8 Frostschutzalarm.....	41		
8.9 Alarm für Abtauende wegen Time-out.....	41		

1. EINFÜHRUNG

Die SmartCella-Plattform besteht aus parametrischen Mikroprozessorsteuergeräten mit LED-Anzeigen für die Ansteuerung von eigenständigen Kälteanlagen. Die Steuergeräte eignen sich für Anwendungen, die einer leistungsstarken Lastschaltung, vieler Funktionen und Befehlssteuerungen über die Tasten, einer hohen IP-Schutzart und kompakter Abmessungen bedürfen. Alle Geräte sind mit einem Watchdog ausgerüstet, der den Ausfall des Mikroprozessors auch bei großen elektromagnetischen Störungen verhindert. SmartCella wurde mit der fortschrittlichsten SMD-Bautechnik realisiert. Die elektrisch geprüften Montagebauteile garantieren hohen Qualitätsstandards.

Kurz im Überblick:

- bis 4 Relaisausgänge in den komplettesten Modellen: Verdichter, Ventilator, Abtaugung, AUX1;
- Wandmontage, vertikal oder horizontal je nach Modell;
- in das Frontteil integrierte Tasten für eine hohe Schutzart (IP65) und Betriebssicherheit (sicher auch bei Reinigung);
- 3-Ziffern-Display mit Komma und Betriebsstatus-Symbolen;
- Schutz gegen kurze Netzausfälle: bei Spannungseinbrüchen unterhalb bestimmter Schwellen schaltet das Steuergerät das Display vorübergehend aus, arbeitet aber normal weiter;
- Tastatur mit 4 Tasten;
- Abtaugung aktivierbar über die Tasten, den digitalen Eingang, das Überwachungsgerät;
- verschiedene Arten von Abtaugung, auf einem oder zwei Verdampfern: natürliche Abtaugung (Verdichterstopp), elektrische Abtaugung, Heißgasabtaugung;
- fortschrittliche Abtaufunktionen;
- automatische Erkennung des Netzwerkprotokolls; Carel oder Modbus®;
- vereinfachte Parameterwahl mit Symbolen für jede Zugehörigkeitskategorie;
- Temperaturregelung mit virtuellem Regelfühler und Änderung des nächtlichen Sollwertes;
- digitale Eingänge für Alarmaktivierung, Abtaufreigabe oder Abtauaktivierung, Türschalter/Rolloschalter, Hilfsausgang, ON/OFF, etc.;
- Ansteuerung von 1 Verdichter mit doppelter Laststufenregelung oder von 2 Verdichtern, auch mit Rotation;
- Tastenschutz: Deaktivierbarkeit einzelner Tasten zur Vermeidung von unerwünschten Eingriffen;
- Licht- und Rollosteuering des Kühlraums;
- VPM-Programm (Visual Parameter Manager) installierbar auf PC für Parameter-Update und Tests;
- Alarmsummer;
- HACCP-Funktion; Temperaturüberwachung und -aufzeichnung bei Alarm für hohe Temperatur während des Betriebs und nach Stromausfall;
- serielle RS485-Netzwerkanbindung für Anschluss an Überwachungs- und Teleservice-Systeme.

Die Modelle unterscheiden sich nach:

- Lastmanagement (einphasige und/oder dreiphasige Lasten);
- Spannungsversorgung: Transformator 230V~, Schaltnetzspannung 115/230 V~;
- Anzahl der Relaisausgänge;
- vertikale oder horizontale Installation.

Das Zubehörprogramm umfasst:

- die serielle Schnittstelle (IROPZ48500) für die RS485-Netzwerkverbindung;
- den Programmierstick (IROPZKEY**) für das Upload (Lesen) und Download (Schreiben) der Parameter des Steuergerätes;
- die Display-Schnittstelle (IROPZDSP00) für den Anschluss an das Remote-Display.

1.1 Hauptmerkmale

SmartCella ist für die maximale Anlagenflexibilität optimiert. Neben dem Regelfühler sind 4 weitere Fühler konfigurierbar: Produktfühler (nur Anzeigefühler), Verflüssigerfühler, Frostschutzhühler oder Abtaufühler. Die Abtaugung kann mit den fortschrittlichen Abtaufunktionen aufgeschoben oder übersprungen werden. Die digitalen Relaisausgänge steuern das Elektroventil oder den Verdichter, einen zweiten Verdichter, die Verdampfer- oder Verflüssigerventilatoren, die Abtaugung, das Licht und den Alarm an. Die digitalen Eingänge sind verwendbar für den Türschalter und die Lichtsteuerung, für den Rolloschalter zum Umschalten auf den Nachtbetrieb, für die Aktivierung der Abtaugung, für den Start/ Stopp der Regelung und für die Aktivierung des Hilfsausganges. Das Steuergerät kann schließlich auch als einfacher EIN/AUS-Thermostat für Heizanwendungen verwendet werden.

Beispiel: Kühlraum.

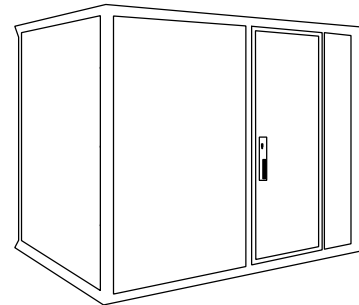


Fig. 1.a

Codes für einphasige Version

Code	Beschreibung
WE0051EN00	1 Relais: Verdichter (16 A), 230 Vac, Schraubklemmen 180°
WE00C2HN00	4 Relais: Verdichter (2 Hp), Abtaugung (16 A), Verdampferventilatoren (8 A), AUX (8 A), 115/230 Vac, Schraubklemmen 180°
WE00C2HM00	4 Relais: Verdichter (2 Hp), Abtaugung (16 A), Verdampferventilatoren (8 A), AUX (8 A), 115/230 Vac, Schraubklemmen 180° + serielle Schnittstellenkarte IROPZSER30
WE00C2HC00	4 Relais: Verdichter (2 Hp), Abtaugung (16 A), Verdampferventilatoren (8 A), AUX (8 A), 115/230 Vac, Schraubklemmen 180° + RTC
WE00C3HN00	4 Relais: Verdichter (2 Hp), Abtaugung (16 A), Verdampferventilatoren (8 A), AUX (8 A), 115/230 Vac, Schraubklemmen 180° + 3-Hp-Relais
WE00C2HN0H	4 Relais: Verdichter (2 Hp), Abtaugung (16 A), Verdampferventilatoren (8 A), AUX (8 A), 115/230 Vac, Schraubklemmen 180°, horizontale Installation
WE0051ET00	1 Relais: Verdichter (16 A), 230 Vac, Schraubklemmen 180° + I/O-Schalter und Verdrahtung
WE00C2HT00	4 Relais: Verdichter (2 Hp), Abtaugung (16 A), Verdampferventilatoren (8 A), AUX (8 A), 115/230 Vac, Schraubklemmen 180° + I/O-Schalter und Verdrahtung
WE0051EN0A	1 Relais: Verdichter (16 A), 230 Vac, Schraubklemmen 180°, montiert mit UltraPower-Modul
WE00C2HN0A	4 Relais: Verdichter (2 Hp), Abtaugung (16 A), Verdampferventilatoren (8 A), AUX (8 A), 115/230 Vac, Schraubklemmen 180°, montiert mit UltraPower-Modul

Tab. 1.a

Codes für dreiphasige Version

Code	Beschreibung
WP00B14A10	SmartCella 3 PH 5.5 HP Motorschutz 1,6-2,5 A Abtaugung 3 PH 6 kW Verdampferventilatoren 1 PH 500 W Verflüssigerventilatoren 1 PH 800 W Licht 1 ph 800 W
WP00B24A10	Smartcella 3 PH 5.5 HP Motorschutz 2,5-4 A Abtaugung 3 PH 6 kW Verdampferventilatoren 1 PH 500 W Verflüssigerventilatoren 1 ph 800 W Licht 1 PH 800 W

Code	Beschreibung
WP00B34A10	Smartcella 3 PH 5.5 Hp Motorschutz 4-6,3 A Abtaung 3 PH 6 kW Verdampferventilatoren 1 PH 500 W Verflüssigerventilatoren 1 PH 800 W Licht 1 PH 800 W
WP00B44A10	Smartcella 3 PH 5.5 Hp Motorschutz 6,3-10 A Abtaung 3 PH 6 kW Verdampferventilatoren 1 PH 500 W Verflüssigerventilatoren 1 PH 800 W Licht 1 PH 800 W
WP00B47B20	Smartcella 3 PH 7.5 Hp Motorschutz 6,3-10 A Abtaung 3 PH 9 kW Verdampferventilatoren 3 PH 2 kW Verflüssigerventilatoren 1 PH 800 W Licht 1 PH 800 W
WP00B57B20	Smartcella 3 PH 7.5Hp Motorschutz 10-16 A Abtaung 3 PH 9 kw Verdampferventilatoren 3 PH 2 kW Verflüssigerventilatoren 1 PH 800 W Licht 1 PH 800 W

Tab. 1.b

1.2 Zubehör

Programmierstick IROPZKEY00/A0

Die Programmiersticks IROPZKEY00 und IROPZKEY00A0 (mit Netzteil) können von SmartCella verwendet werden. Mit dem VPM-Programm (Visual Parameter Manager) können bis zu 7 Parameter-Sets in das Steuergerät geladen werden (Betriebsparameter und 6 Custom-Parameter-Sets). Die Upload- und Download-Vorgänge müssen bei ausgeschaltetem Steuergerät ausgeführt werden.

IROPZKEY00



Fig. 1.b

IROPZKEYA0



Fig. 1.c

Verbindungskabel (Code PSTCON0*B0)

Dreipoliges Kabel für die Verbindung des Steuergerätes mit der tLAN-Schnittstellenkarte (Code IROPZDSP00). Verfügbar in den Längen: 1,5; 3; 5 m.



Fig. 1.d

Remote-Display (Code IREVXGD000)

Das Remote-Display (für Modelle mit Schaltnetzteil) kann für die Anzeige einer Systemvariable verwendet werden.



Fig. 1.e

Serielle RS485-Schnittstelle (Code IROPZ48500 und IROPZ48550)

Sie wird direkt in den Programmierstick-Stecker eingefügt und verbindet das Steuergerät mit dem PlantVisor-Überwachungssystem. Da es sich um ein externes Zubehör handelt, kann der Anschluss an das Überwachungssystem auch im Nachhinein erfolgen. Das Modell

IROPZ48550 ist mit einem Mikroprozessor ausgerüstet, der automatisch die Signale TxRx+ und TxRx- erkennt (und sie eventuell umkehren lässt).



Fig. 1.f

Serielle RS485-Karte (DIN) (Code IROPZSER30)

Die Karte IROPZSER30 dient der Verbindung von SmartCella mit dem Plantvisor-Überwachungssystem per RS485 (mit beiliegender abnehmbarer Klemme) und dem direkten Anschluss des Gerätes an das Repeater-Display mit Kabel vom Typ PSTCON**B00.



Fig. 1.g

VPM-Programmiertool (Visual Parameter Manager)

Das VPM-Programm kann von <http://ksa.carel.com> heruntergeladen werden. Dieses Tool lässt das Steuergerät über den PC in Betrieb nehmen, die Parameterkonfiguration ändern und die Firmware aktualisieren. Hierzu ist der USB/12C-Wandler IROPZPRG00 nötig.



Fig. 1.h

USB/12C-Wandler und Kabel (Code IROPZPRG00)

Dieser Wandler verbindet den PC mit dem Programmierstick IROPZKEY00/A0 zum Uploaden, Konfigurieren und Downloaden der Parameter anhand des VPM-Programmtools (Visual Parameter Manager). Ebenso kann der Programmierstick für die Programmierung der Steuergeräte oder das Upload der Parameter der Steuergeräte verwendet werden, zum Beispiel zum Kopieren einer Parameterkonfiguration, die auf anderen Steuergeräten über die Tastatur eingegeben wurde.



Fig. 0.a

2. INSTALLATION

2.1 Abmessungen (mm)

Einphasige Version

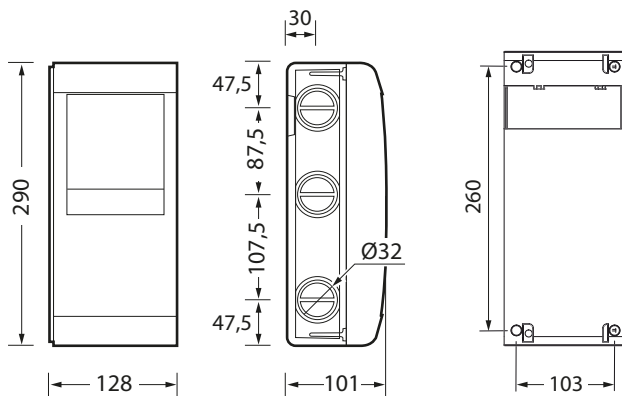


Fig. 2.a

Dreiphasige Version

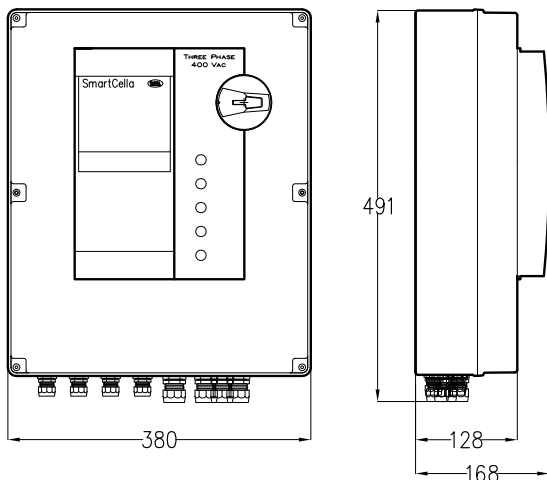


Fig. 2.b

Bohrschablone

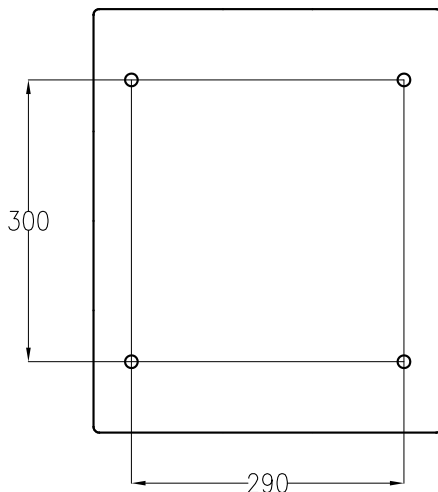
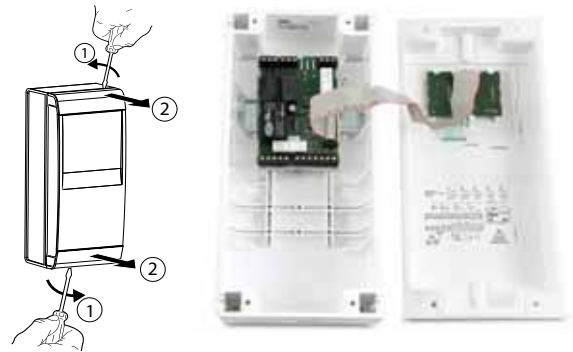


Fig. 2.c

2.2 Wandmontage

Einphasige Version



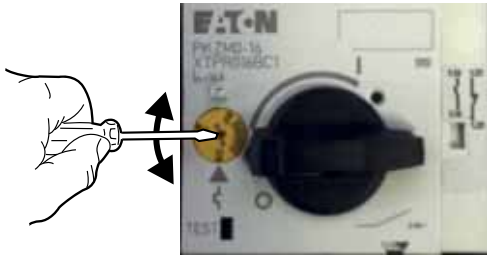
1. Die Blenden (1 und 2) abnehmen und die Schrauben abschrauben, um das Steuergerät zu öffnen.



2. Den Stecker abnehmen, um das Frontteil zu entfernen.
3. a. Montage mit Tragschiene: Die Tragschiene an der Wand fixieren und das Steuergerät einsetzen. Die Position der 2 unteren Bohrungen an der Wand anzeichnen und das Steuergerät abnehmen. Die 2 Bohrungen ausführen (\varnothing 4,5 mm), das Steuergerät wieder einsetzen und die 2 unteren Schrauben festschrauben.
3. b. Montage ohne Tragschiene: Die Position der 4 Bohrungen an der Wand anzeichnen; die Bohrungen ausführen (\varnothing 4,5 mm) und das Steuergerät mit den 4 Schrauben an der Wand befestigen.
4. Die Kabel und die erforderlichen Komponenten verdrahten.
5. Den Stecker einstecken und das Frontteil wieder anbringen. Das Frontteil mit den 4 mitgelieferten Schrauben schließen.

Dreiphasige Version

1. In Verwendung der Bohrschablone die 4 Wandmontagebohrungen ausführen:
 - Die 6 Befestigungsschrauben des Frontteils abnehmen.
 - Das Frontteil abnehmen.
 - Das Steuergerät mit angemessen langen Schrauben an der Wand befestigen.
2. Die Netzkabelkabel, die Leistungskabel für die Lasten, die Fühler und die restlichen Eingänge/Ausgänge an die Klemmleiste des Steuergerätes gemäß Schaltplan anschließen (siehe S. 11/14 und 44/45).
3. Vor der Inbetriebnahme der Anlage sollte die Auslösung des Motorschutzes auf die effektive Leistungsaufnahme des Verdichters (unter Bezugnahme auf die Produktetikettendaten des Verdichters) abgestimmt werden.



4. Die Leistungsschalter und den Motorschutz aktivieren.
5. Das Frontteil durch Festschrauben der 6 Schrauben schließen.
6. Spannungsversorgung anlegen.
7. Den Hauptschalter (gelb/rot) aktivieren.

! Achtung

- Die Leistungskabel (Spannungsversorgung, Lasten) von den Signalkabeln (Fühler, digitale Eingänge) und vom seriellen Verbindungskabel trennen.
- Die Kabel an die Stromstärke anpassen.
- Die PE-Klemme mit der Erde des Stromversorgungsnetzes verbinden.
- Nach der Spannungsversorgung der dreiphasigen Erweiterung die einzelnen Lasten auf die korrekte Stromaufnahme kontrollieren.

2.3 Schaltpläne

Einphasige Version

WE00SxExxx

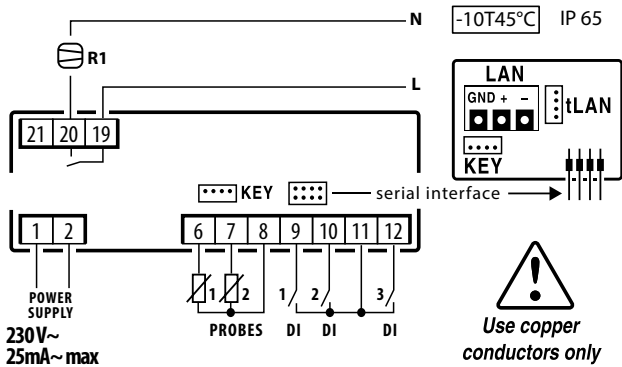


Fig. 2.d

WE00CxHxxx

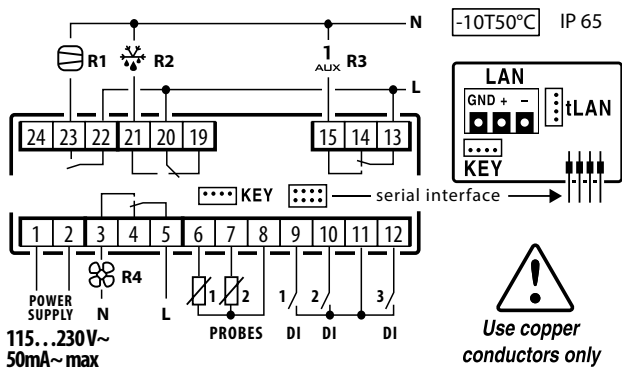


Fig. 2.e

Dreiphasige Version

Planimetrie und Bauteile

(WP00B34A10, WP00B24A10, WP00B14A10)

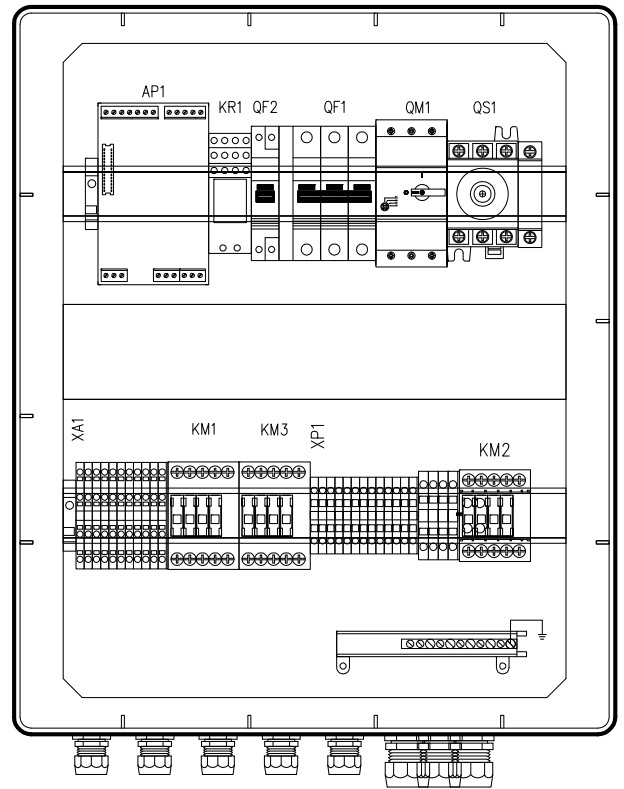


Fig. 2.f

WP00B57B20, WP00B47B20, WP00B44A10

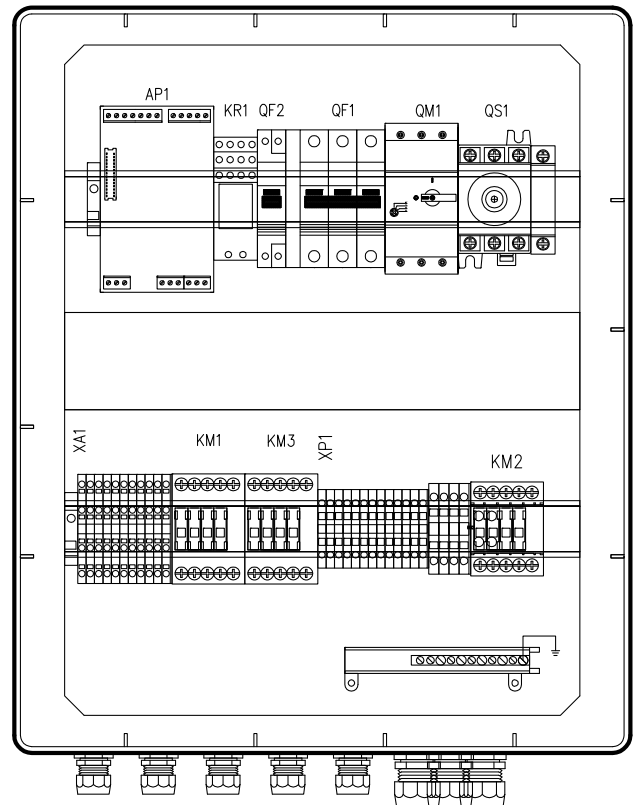


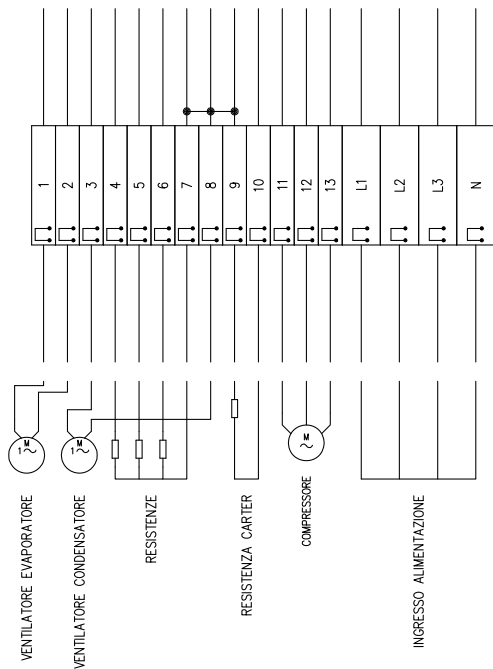
Fig. 2.g

Zeichen	Beschreibung
AP1	Smartcella
HL1	Spannungsversorgungs-LED
HL2	Verdampfer-LED
HL3	Verdichter-LED
HL4	Alarm-LED
HL5	Abtau-LED
KM1	Schalterschütz Verdampferventilator
KM2	Schalterschütz Verdichter
KM3	Schalterschütz Abtauheizungen
KR1	Alarmrelais
QF1	Leistungsschalter Verdampferventilator/Verflüssigerventilator/Abtauheizungen
QF2	Hilfsleistungsschalter
QM1	Motorschutz Verdichter
QS1	Hauptschalter
XA1	Hilfsklemmleiste
XP1	Leistungsklemmleiste

Klemmleiste

WP00B44A10, WP00B34A10, WP00B24A10, WP00B14A10

Morsettiera XP1



Morsettiera XA1

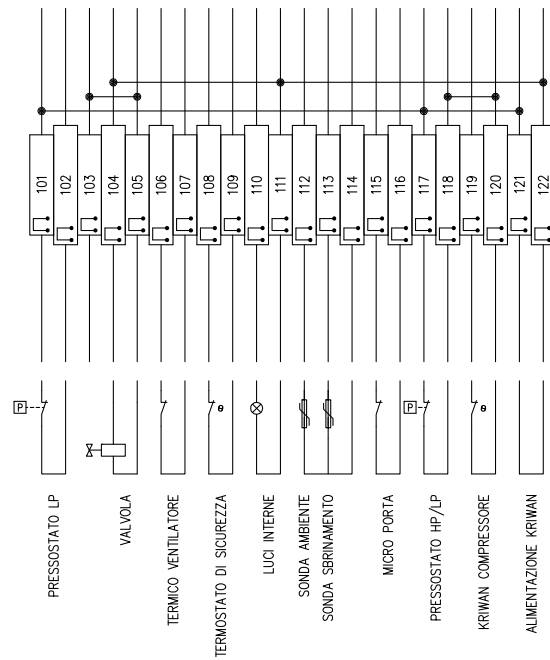


Fig. 2.h

Klemmleiste	Nr.	Beschreibung	Typ
XP1	1	Verdampferventilator	Ausgang
	2		
	3	Verflüssigerventilator	Ausgang
	8		
	4	Abtauheizungen	Ausgang
	5		
	6		
	7	Ölheizung (Carter)	Ausgang
	9		
	10	Verdichter	Ausgang
	11		
	12		
	13	Versorgungseingang	Eingang
	L1		
L2			
L3			
N			

Tab. 2.a

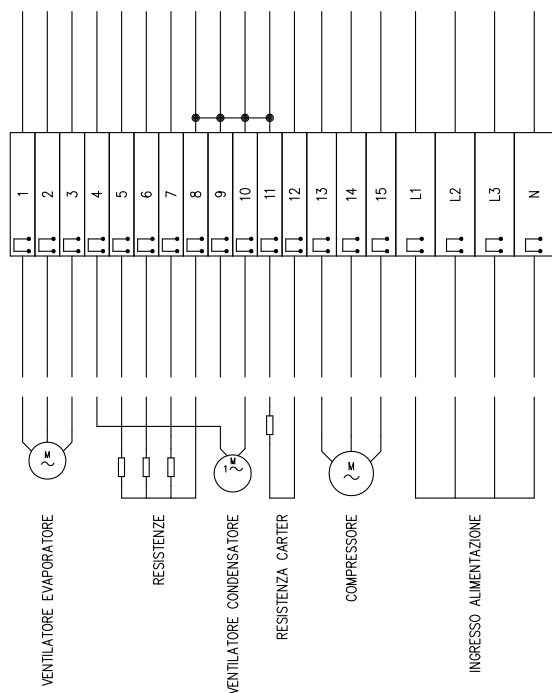
Klemmleiste	Nr.	Beschreibung	Typ
XA1	101	Niederdruckregler	Eingang
	102		
	104	Magnetventil	Ausgang
	105		
	106	Überlast Ventilator	Eingang
	107		
	108	Sicherheitsthermostat	Eingang
	109		
	110	Innenbeleuchtung	Ausgang
	111		
	112	Raumfühler	Eingang
	114		
	113	Abtaufühler	Eingang
	114		
	115	Mikrotürschalter	Eingang
	116		
	117	Hochdruck-/Niederdruckregler (*)	Eingang
	118		
119	Kriwan Verdichter (*)	Eingang	
120			
121	Spannungsversorgung Kriwan	Ausgang	
122			

Tab. 2.b

(*) **Achtung:** Sollten die Eingänge 117-118 und/oder 119-120 abgetrennt sein, meldet das Steuergerät den Alarm "IA".

Codes WP00B57B20, WP00B47B20

Morsetteria XP1



Morsetteria XA1

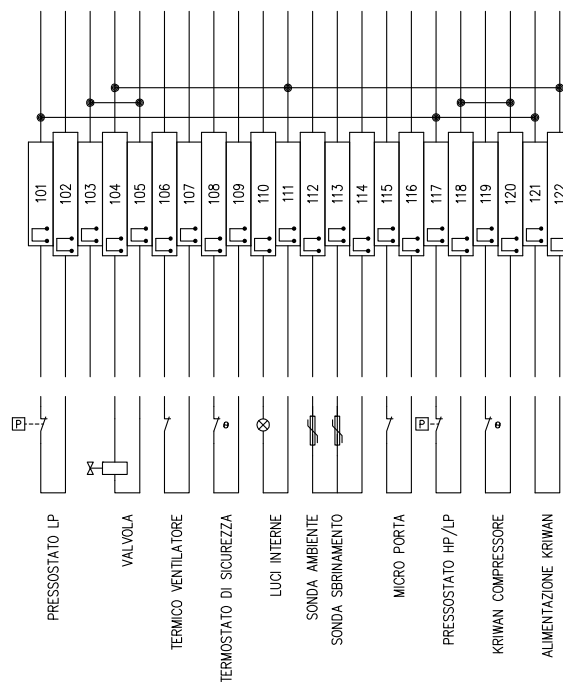


Fig. 2.i

Klemmleiste	Nr.	Beschreibung	Typ
XP1	1		
	2	Verdampferventilator	Ausgang
	3		
	4	Verflüssigerventilator	Ausgang
	5		
	6	Abtauheizungen	Ausgang
	7		
	8		
	11	Ölheizung (Carter)	Ausgang
	12		
	13	Verdichter	Ausgang
	14		
	15		
	L1	Versorgungseingang	Eingang
	L2		
	L3		
N			

Tab. 2.c

Klemmleiste	Nr.	Beschreibung	Typ
XA1	101		
	102	Niederdruckregler	Eingang
	103		
	104	Ventil	Ausgang
	105		
	106	Überlast Ventilator	Eingang
	107		
	108	Sicherheitsthermostat	Eingang
	109		
	110	Innenbeleuchtung	Ausgang
	111		
	112	Raumfühler	Eingang
	113	Abtaufühler	Eingang
	114		
	115	Mikrotürschalter	Eingang
	116		
	117	Hochdruck-/ Niederdruckregler (*)	Eingang
	118		
	119	Kriwan Verdichter (*)	Eingang
	120		
121	Spannungsversorgung	Ausgang	
122	Kriwan		

Tab. 2.d

(*)  **Achtung:** Sollten die Eingänge 117-118 und/oder 119-120 abgetrennt sein, meldet das Steuergerät den Alarm "IA".

2.4 Installation

Für die Installation des Steuergerätes siehe die nachstehende Beschreibung sowie die Schaltpläne der vorhergehenden Absätze:

1. Die Fühler anschließen und Spannung anlegen: Die Fühler können bis maximal 10 m von der Steuerung entfernt installiert werden, sofern abgeschirmte Kabel mit 1 mm² Mindestquerschnitt verwendet werden. Für eine höhere Störfestigkeit sollten Fühler mit abgeschirmtem Kabel verwendet werden (nur ein Ende des Schirms an die Erde des Schaltschranks anschließen).
2. Das Steuergerät programmieren: siehe Kapitel „Inbetriebnahme“ und „Bedienoberfläche“.
3. Die Aktoren anschließen: Sie sollten erst nach der Programmierung des Steuergerätes angeschlossen werden. Die maximale Relaisleistung oder die max. Leistung der dreiphasigen Schaltschütze (siehe „Technische Daten“) muss sorgfältig überprüft werden.
4. Das serielle Netzwerk einrichten: Alle Steuergeräte sind mit seriellen Stecker für die Verbindung mit dem Überwachungsnetzwerk über die serielle Schnittstelle (IROPZ485*0 oder serielle Karte IROPZSER30) ausgerüstet. Die Sekundärwicklung der Transformatoren, welche die Steuergeräte versorgen, darf nicht geerdet sein. Sollte der Anschluss an einen Transformator mit geerdeter Sekundärwicklung nötig sein, muss ein Isoliertransformator zwischengeschaltet werden.

⚠ Achtung: Es muss ein Transformator für jedes Steuergerät verwendet werden, weshalb NICHT mehrere Steuergeräte an denselben Isoliertransformator angeschlossen werden können.

⚠ Hinweise: Die Montage der Steuerungen muss in Räumen mit folgenden Merkmalen vermieden werden:

- relative Feuchte über 90 %, keine Betauung;
- starke Schwingungen oder Stöße;
- ständiger Kontakt mit Wasserstrahlen;
- Kontakt mit aggressiven und umweltbelastenden Mitteln (z. B. Schwefelsäure- und Ammoniakgas, Salzsprühnebel, Rauchgas) mit sich daraus ergebender Korrosion und/oder Oxidation;
- hohe magnetische Interferenzen und/oder Funkfrequenzen (z.B. in der Nähe von Sendeantennen);
- direkte Sonnenbestrahlung und allgemeine Witterungseinwirkung.

Beim Anschluss des Steuergerätes sind die folgenden Hinweise zu beachten:

- Der nicht korrekte Anschluss an die Versorgungsspannung kann die Steuerung ernsthaft beschädigen.
- Für die Klemmen geeignete Kabelschuhe verwenden. Jede Schraube lockern, die Kabelschuhe einfügen, die Schrauben festziehen und die Kabel leicht anziehen, um den Halt zu überprüfen. Zum Festschrauben keine automatischen Schraubendreher verwenden; die Schrauben müssen mit einem Drehmoment unter 0,5 Nm angezogen werden.
- Die Kabel der Fühler und digitalen Eingänge soweit wie möglich von den Kabeln der induktiven Belastungen und Leistungskabeln zur Vermeidung von elektromagnetischen Störungen trennen (mindestens 3 cm). Die Leistungskabel und Fühlerkabel nie in dieselben Kabelkanäle (einschließlich Stromkabelkanäle) stecken. Die Fühlerkabel nie in unmittelbarer Nähe der Leistungsschütze (Schütze, Leitungsschutzschalter o. a.) installieren. Die Länge der Fühlerkabel so weit wie möglich reduzieren und Spiralen, welche die Leistungsschütze umschließen, vermeiden.
- Als Abtauendfühler nur Fühler mit Schutzart IP67 verwenden und die Fühler mit vertikaler Kugel positionieren, um den Kondensatablauf zu erleichtern. Die Heißleiter temperaturfühler (NTC) besitzen keine Polarität, weshalb die Anschlussanordnung ihrer Enden keine Rolle spielt.

Reinigung des Steuergerätes

Für die Reinigung des Gerätes nicht Äthylalkohol, Kohlenwasserstoffe (Benzin), Ammoniak oder Derivate verwenden. Es empfehlen sich Neutralreiniger und Wasser.

2.5 Programmierstick IROPZKEY00/A0

Mit den Programmiersticks können bis 7 verschiedene Parameter-Sets auf das Steuergerät geladen werden (die Betriebsparameter der Steuerung und 6 Custom-Parameter-Sets). Die Sticks müssen in den 4-poligen AMP-Stecker der Steuergeräte gesteckt werden. Alle Arbeiten müssen bei ausgeschaltetem Steuergerät ausgeführt werden.

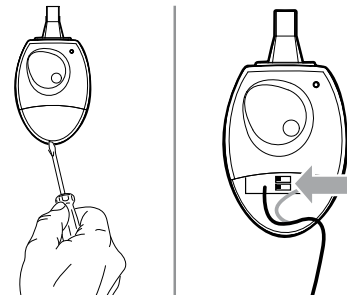


Fig. 2.j

Die Funktionen werden durch die Konfiguration der 2 DIP-Schalter gewählt (hierzu ist der Batteriedeckel abzunehmen).



- Laden der Parameter eines Steuergerätes auf den Schlüssel (UPLOAD);
- Herunterladen (Kopieren) des Schlüsselinhaltes auf ein Steuergerät (DOWNLOAD);
- erweitertes Herunterladen (Kopieren) des Schlüsselinhaltes auf ein Steuergerät (erweitertes DOWNLOAD).

⚠ Achtung: Die Parameterkopie (Download) ist nur zwischen Steuergeräten mit demselben Code möglich; das Uploaden der Parameter auf den Stick ist dagegen immer möglich.

Upload und Download der Parameter

Für das UPLOAD- und/oder DOWNLOAD- und das erweiterte DOWNLOAD-Verfahren sind die folgenden Vorgänge auszuführen (dabei sind nur die DIP-Schalter-Positionen auf dem Stick zu ändern):

1. Die rückseitige Klappe des Sticks öffnen und die 2 DIP-Schalter wie gewünscht einstellen.
2. Die Klappe schließen und den Stick in den Stecker des Steuergerätes einstecken.
3. Die Taste drücken und die LED-Meldung kontrollieren: Rot für einige Sekunden, anschließend Grün (das Verfahren wurde korrekt abgeschlossen). Andere Meldungen oder Blinkzeichen weisen auf Probleme hin: Siehe die nachstehende Tabelle.
4. Nach Abschluss des Verfahrens die Taste loslassen; die LED schaltet nach einigen Sekunden aus.
5. Den Stick vom Steuergerät abziehen.

Rote LED blinkt	Batterien leer bei Kopiebeginn	Die Batterien sind leer, die Kopie kann nicht ausgeführt werden. Die Batterien austauschen.
Grüne LED blinkt	Batterien leer während Kopie oder bei Kopieende	Während der Kopie oder bei Kopieende ist die Batterie Ladung schwach. Die Batterien austauschen und das Verfahren wiederholen.
Rote/Grüne LED blinkt (orangefarbenes Signal)	Steuergerät nicht kompatibel	Das Parameter-Setup kann nicht kopiert werden, weil das Modell des angeschlossenen Steuergerätes nicht kompatibel ist. Dieser Fehler tritt nur beim DOWNLOAD auf; den Code des Steuergerätes überprüfen und die Kopie nur auf kompatiblen Steuergeräten ausführen.

LED-Anzeigen	Ursache	Bedeutung und Lösung
Rote und grüne LED leuchten	Fehler der zu kopierenden Daten	Fehler der zu kopierenden Daten. Der EEPROM des Steuergerätes ist defekt; der Stickinhalt kann nicht kopiert werden.
Rote LED leuchtet	Datenübertragungsfehler	Die Kopie konnte wegen schwerer Datenübertragungs- oder -kopierfehler nicht abgeschlossen werden. Das Verfahren wiederholen; besteht das Problem weiterhin, die Anschlüsse des Sticks überprüfen.
LEDs ausgeschaltet	Batterien nicht eingelegt	Die Batterien überprüfen.

Tab. 2.e



NB: Das DOWNLOAD (normal oder erweitert) ist auch bei falschen Betriebs- oder Geräteparametern möglich; in diesem Fall werden sie vom Stick wiederhergestellt. Achtung bei der Wiederherstellung der Geräteparameter von einem Stick: Dabei wird das Steuergerät auf den niedrigen Betriebsmodus konfiguriert (Gerätemodell, Schnittstellentyp, Zuweisung der logischen Relais an physische Relais, Displayhelligkeit, Relaismodulation...). Damit das Steuergerät korrekt arbeitet, müssen die Geräteparameter des Originalmodells wiederhergestellt werden.

2.6 Anschluss des Remote-Displays

Für den Anschluss des Remote-Displays das vorgesehene Kabel (Code PSTCON0*B0) und die serielle Karte (Code IROPZSER30) verwenden. Siehe den nachstehenden Schaltplan. Es muss ein Wert >0 für den Parameter /tE für die Anzeige des Messwertes auf dem Remote-Display eingestellt werden.

Par.	Def.	Def.	Min.	Max.	ME
/tE	Anzeige am Remote-Display	0	6	6	-
0	Nicht vorhanden	4		Fühler 3	
1	Virtueller Fühler	5		Fühler 4	
2	Fühler 1	6		Vorbehalten	
3	Fühler 2				

Tab. 2.f

2.7 Netzwerkanschluss



Hinweise:

- Als serieller Wandler können die beiden Produktcodes IROPZSER30 und IROPZ485x0 verwendet werden.
- Der RS485-Wandler ist empfindlich gegen elektrostatische Entladungen und muss somit mit extremer Vorsicht gehandhabt werden.
- Die technische Dokumentation der Schnittstelle für die Verbindungsmodalitäten überprüfen, um das Gerät nicht zu beschädigen.
- Den Wandler korrekt befestigen, um Abtrennungen zu vermeiden.
- Die Verdrahtung spannungsfrei ausführen.
- Die Kabel des seriellen Wandlers von den Leistungskabeln (Relaisausgänge und Netzkabel) getrennt halten.

Der RS485-Wandler lässt die SmartCella-Steuergeräte für die komplette Ansteuerung und Überwachung der angeschlossenen Geräte an das Überwachungsnetzwerk anbinden. Es können bis zu 207 Geräte bei einer Höchstlänge von 1000 m angeschlossen werden. Erforderlich für den Anschluss sind das Standard-Zubehör (RS485-USB-Wandler, CAREL-Code CVSTDUMORO) und zwei 120-Ω-Endwiderstände auf den Klemmen der letzten Steuerung. Den RS485-Wandler an die Steuergeräte gemäß Abbildung anschließen. Für die Zuweisung der seriellen Adresse siehe Parameter H0. Siehe die Betriebsanleitung der Wandler für weitere Details.

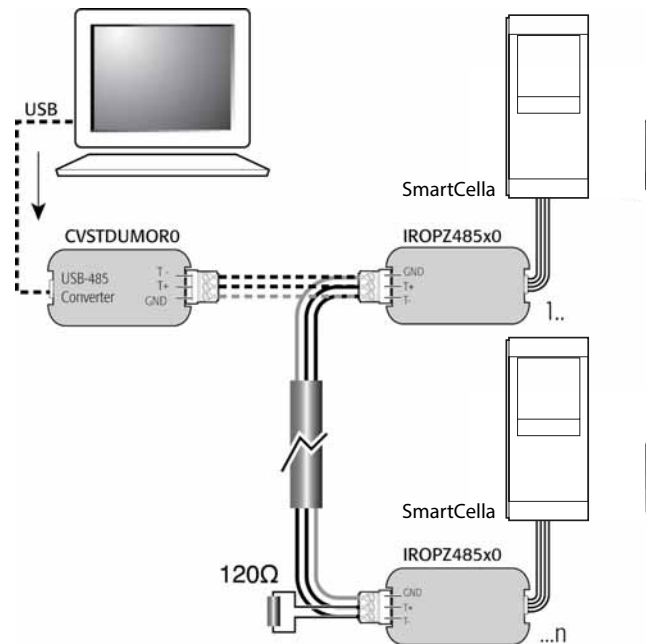












Fig. 2.k

3. BEDIENOBERFLÄCHE

Das Frontteil umfasst das Display und die Tastatur. Die Tastatur besteht aus 4 Tasten, die das Steuergerät einzeln oder kombiniert komplett konfigurieren lassen. Das optionale Remote-Display kann für die Anzeige der Temperatur eines anderen Fühlers verwendet werden.


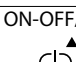
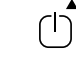


3.1 Display

Das Display der Bedienoberfläche zeigt die Temperatur im Bereich zwischen -50 °C und +150 °C mit Dezimalauflösung zwischen -19,9 °C und +19,9 °C an. Im Alarmfall wird der Fühlerwert abwechselnd zu den aktiven Alarmecodes angezeigt. Während der Programmierung visualisiert das Display die Parametercodes und deren Wert. Das Remote-Display IREVXGD000 visualisiert die Temperatur mit Dezimalauflösung zwischen -9,9 °C und 19,9 °C.

Symbol	Funktion	Normalbetrieb			Einschalten	Anmerkungen
		ON	OFF	Blinkend		
	Verdichter	Eingeschaltet	Ausgeschaltet	Warten auf Einschalten		Blinkt bei Verzögerungen oder bei Eingreifen der Schutzzeiten
	Ventilator	Eingeschaltet	Ausgeschaltet	Warten auf Einschalten		Blinkt, wenn die Aktivierung durch Schutzzeiten oder laufende Verfahren verzögert wird
	Abtauung	Aktiv	-	Im Wartezustand		Blinkt, wenn die Aktivierung durch Schutzzeiten oder laufende Verfahren verzögert wird
	Hilfsausgang AUX	Hilfsausgang AUX aktiv	-	Anti-sweat Heater-Funktion aktiv		
	Alarm	Ein bei verzögertem Alarm über digitalen Eingang	-	Alarmer während des Normalbetriebs (z. B. Alarm für hohe/niedrige Temperatur) oder bei Störungen (ein zusammen mit Schlüssel-Symbol)		
	Licht	Hilfsausgang konfiguriert als aktives Licht	-	Anti-sweat Heater-Funktion aktiv		
	Service			Vorhandensein von Störungen, z. B. EEPROM- oder Fühlerfehler		
	Dauerbetrieb	Dauerbetrieb aktiv	-	Funktion angefordert		Blinkt bei Verzögerungen oder bei Eingreifen der Schutzzeiten
	HACCP	FUNKTION AKTIVIERT (HA UND/ODER HF)	-	HACCP-Alarm gespeichert		
	UHR	MINDESTENS EINE GEPLANTE ABTAUUNG EINGESTELLT	-	Uhralarm	Ein, falls RTC vorhanden	

Tab. 3.a

3.2 Tasten

Taste	Normalbetrieb		Einschalten
	Einzelner Tastendruck	Kombinierter Tastendruck	
 	Länger als 3 s gedrückt: Zugriff auf die häufigen Parameter F oder auf das Menü der Passworteinstellung für die Konfigurationsparameter C. Im Alarmfall: Abstellen des akustischen Alarms (Summer) und Deaktivierung des Alarmrelais.	PRG+ON-OFF/UP: Zusammen länger als 3 s gedrückt: Rücksetzung der eventuellen Alarme mit manuellem Reset.	Länger als 5 s beim Einschalten gedrückt: Wiederherstellung der Default-Parameter.
	Länger als 3 s gedrückt: Ausschalten des Steuergerätes. Länger als 1 s gedrückt: Einschalten des Steuergerätes. Während der Parameteränderung: Erhöhung des angezeigten Wertes oder Sprung zum nächsten Parameter.	ON-OFF/UP+AUX/DOWN: Zusammen länger als 3 s gedrückt: Aktivierung/Deaktivierung des Dauerbetriebs. ON-OFF/UP+ SET/DEF: Zusammen länger als 3 s gedrückt: Anzeige des Temperaturmesswertes des Abtaufühlers. ON-OFF/UP+ PRG/MUTE: Zusammen länger als 3 s gedrückt: Rücksetzung der eventuellen Alarme mit manuellem Reset.	
	Länger als 1 s gedrückt: Aktivierung/Deaktivierung des Hilfsausganges. Während der Parameteränderung: Verminderung des angezeigten Wertes oder Sprung zum vorigen Parameter.	AUX/DOWN + ON-OFF/UP: Zusammen länger als 3 s gedrückt: Aktivierung/Deaktivierung des Dauerbetriebs. AUX/DOWN + SET/DEF: Zusammen für länger als 1 s gedrückt: Anzeige eines Untermenüs, über das die HACCP-Alarmparameter erreichbar sind (HA, HAN, HF, HFn, falls verfügbar).	
	Länger als 1 s gedrückt: Anzeige und/oder Einstellung des Sollwertes. Länger als 5 s gedrückt: Aktivierung einer manuellen Abtauung.	SET/DEF+ ON-OFF/UP: Zusammen länger als 3 s gedrückt: Anzeige des Temperaturmesswertes des Abtaufühlers. SET/DEF+ AUX/DOWN: Zusammen für länger als 1 s gedrückt: Anzeige eines Untermenüs, über das die HACCP-Alarmparameter erreichbar sind (HA, HAN, HF, HFn, falls verfügbar).	

Tab. 3.b

3.3 Melde-LEDs (nur für SmartCella 3PH)

Icon	Farbe	Funktion	Status		Anmerkungen
			EIN	AUS	
	Grün	SPANNUNGSVERSORGUNG	Hilfsstromkreis versorgt	Hilfsstromkreis nicht versorgt	LED-Anzeige abhängig vom EIN-Status des Leistungsschalters QF2 und des Trennschalters QS1
	Gelb	VERDICHTER	Spannungsversorgung auf Verdichter-Versorgungssklemmen	Keine Spannungsversorgung auf Verdichter-Versorgungssklemmen	LED-Anzeige abhängig vom EIN-Status des Motorschutzes QM1 und von der aktiven Spannungsversorgung
		VERDAMPFER-VENTILATOR	Spannungsversorgung auf Verdampferventilator-Versorgungssklemmen	Keine Spannungsversorgung auf Verdampferventilator-Versorgungssklemmen	LED-Anzeige abhängig vom EIN-Status des Leistungsschalters QF1 und von der aktiven Spannungsversorgung
	Gelb	ABTAUUNG	Spannungsversorgung auf Abtaunungs-Versorgungssklemmen	Keine Spannungsversorgung auf Abtaunungs-Versorgungssklemmen	LED-Anzeige abhängig vom EIN-Status des Leistungsschalters QF1 und von der aktiven Spannungsversorgung
	Rot	ALARM	Alarm erfasst	Normalbetrieb	LED-Anzeige abhängig von: Deaktivierung des Leistungsschalters QF1 und/oder Motorschutzes QM1 und/oder Alarm im Eingang (Hochdruckregler oder Verdichter-Kriwan)

Tab. 3.c

NB: Der Einschalt-/Ausschaltstatus der LEDs hängt natürlich von der Betriebslogik des Steuergerätes ab (z. B.: bei Erreichen des Temperatursollwertes werden der Verdichter und die LED ohne Alarmgenerierung ausgeschaltet).

3.4 Programmierung

Die Parameter können über die Fronttasten programmiert werden. Der Zugriff hängt vom Parametertyp ab: Sollwert, häufig verwendete Parameter (F) und Konfigurationsparameter (C). Der jeweilige Parametertyp ist in der Parametertabelle angegeben. Der Zugriff auf die Konfigurationsparameter ist passwortgeschützt, um zufällige oder unbefugte Änderungen zu vermeiden. Mit dem Passwort für die Konfigurationsparameter können alle Parameter der Steuerung geändert werden.

3.4.1 Konfiguration des Sollwertes

Einstellung des Sollwertes (gewünschte Temperatur)

Step	Aktion	Wirkung	Bedeutung
1	Die Taste für 1 s drücken.	Nach 1 s zeigt das Display den aktuellen Sollwert an.	Es ist der momentan aktive Regelsollwert.
2	Die Taste oder drücken.	Der Displaywert wird erhöht oder vermindert.	Den gewünschten Wert einstellen.
3	Die Taste drücken.	Das Steuergerät zeigt erneut den Temperaturmesswert der Fühler an.	Der Sollwert wird geändert oder gespeichert.

Tab. 3.d

Der Sollwert kann auch über den Parameter „St“ geändert werden (siehe nachstehende Tabellen).

3.4.2 Änderung der Parameter F und C

Step	Aktion	Wirkung	Bedeutung
1	Die Taste für 3 s drücken.	Nach 3 s zeigt das Display den ersten Parameter „0“ (Passwort) an.	Der Zugriff auf die Parameter F erfolgt direkt, ohne Passwort. Das Passwort „22“ eingeben, um auf die Parameter C zuzugreifen; für die Parameter F einen beliebigen Wert eingeben.
2	Die Taste oder drücken.	Der Displaywert wird erhöht oder vermindert.	Es ist der aktuelle Sollwert.
3	Die Taste drücken.	Am Display blinkt „St“ (Sollwert).	Es ist der aktuelle Sollwert.

Step	Aktion	Wirkung	Bedeutung
4	Die Taste oder drücken.	Am Display wird die Liste der Parameter C abgelaufen, falls das Passwort =22 eingestellt wurde. Ansonsten werden die Parameter F abgelaufen.	Den gewünschten Parameter wählen.
5	Die Taste drücken.	Das Display zeigt den Wert des gewählten Param. an	Es ist der aktuelle Parameterwert.
6	Die Taste oder drücken.	Der Displaywert wird erhöht oder vermindert.	Den gewünschten Wert einstellen.
7	Die Taste drücken.	Das Display zeigt wieder den Namen des Parameters an.	ACHTUNG: Die Parameter sind noch nicht aktualisiert.
8	Die Steps 2, 3, 4 und 5 für alle gewünschten Parameter wiederholen.		
9	Die Taste für 5 s drücken.	Das Steuergerät zeigt erneut den Temperaturmesswert der Fühler an.	ACHTUNG: Erst jetzt werden alle Parameter aktualisiert.

Tab. 3.e

Für beide Parameterkategorien (F und C) ist ein automatisches Verlassen der Ebene wegen Time-out vorgesehen (nach 1 Minute Tastenuntätigkeit); beim Verlassen wegen Time-out werden die Parameter nicht aktualisiert.

3.4.3 Parameterkategorien

- Für den Übergang von einer Parameterkategorie zur anderen: Während der Anzeige des Parametercodes die Prg-Taste drücken, um die Kategorie anzuzeigen; mit UP und DOWN die Kategorie ändern.
- Wird für 10 Sekunden keine Taste gedrückt, beginnt das Display zu blinken; es kehrt nach 1 Minute automatisch zur Standard-Anzeige zurück.
- Zur Erhöhung der Ablaufgeschwindigkeit die UP/DOWN-Taste für mindestens 5 Sekunden gedrückt halten.
- Alle Parameteränderungen, die vorübergehend im RAM gespeichert sind, können annulliert werden: Dafür 60 Sekunden lang keine Taste drücken. Als dann erfolgt die Rückkehr zur Standard-Displayanzeige.

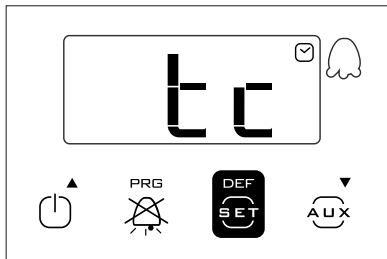
Parameterkategorien

Kategorie	Text	Symb.	Kategorie	Text	Symb.
Fühler	Pro		Alarme	ALM	
Regelung	CtL		Ventilator	FAn	
Verdichter	CMP		Konfiguration	CnF	
Abtauung	dEF		HACCP	HcP	
			Uhr	rtc	

Tab. 3.f

Beispiel 1: Einstellung von Datum/Uhrzeit (für Modelle mit RTC)

1. Auf die Konfigurationsparameter C zugreifen, wie im entsprechenden Absatz beschrieben.
2. UP/DOWN drücken und den Parameter „tc“ wählen, oder die Prg-Taste für die Wahl der Parameterkategorie „rtc“ drücken und anschließend den Parameter „tc“ wählen;
3. SET drücken: Es erscheint der Parameter y, gefolgt von zwei Ziffern, welche das laufende Jahr angeben.
4. SET drücken und den Wert des laufenden Jahres einstellen (Bsp.: 17=2017); erneut SET zur Bestätigung drücken.
5. Die UP-Taste drücken, um den nächsten Parameter (Monat) zu wählen, und die Schritte 3 und 4 für die folgenden Parameter wiederholen:
6. M=Monat, d=Tag im Monat, u=Wochentag, h=Stunde, m=Minuten.
7. Um zur Liste der Hauptparameter zurückzukehren, „Prg/Mute“ drücken und zur Änderung der Parameter „ton“ und „toF“ übergehen (siehe nächsten Absatz), oder:
8. Um die Änderungen zu speichern, „Prg/Mute“ für 5 Sekunden gedrückt halten und das Verfahren der Parameteränderung verlassen.



3.4.4 Einstellung der Default-Parameter

Zur Wiederherstellung der Werkseinstellung (Default-Parameter):

- Die Spannungsversorgung des Steuergerätes unterbrechen.
- Prg/Mute drücken:
- Das Steuergerät mit Spannung versorgen und dabei Prg/Mute gedrückt halten, bis am Display nach 5 s die Meldung „Std“ oder „Bn0“ (auf SmartCella 3PH) erscheint.

NB: Dadurch werden alle Änderungen gelöscht und wird die Werkseinstellung, das heißt die in der Parametertabelle enthaltenen Default-Parameter, wieder hergestellt.

3.4.5 Abtaugung

Zur Aktivierung der Abtaugung muss der Abtaufühler eine Temperatur unter dem Wert der Abtaugendtemperatur erfassen (Par. dP1).

AKTIVIERUNG: Für 5 s SET drücken.

Nach 5 s erscheint am Display für 3 s der Text für den Abtaubeginn (dFb). Das Steuergerät geht in den Abtauzustand über; am Display wird das Abtausymbol und eventuell die Meldung „dEF“ gemäß Einstellung des Parameters d6 angezeigt. Außerdem wird das Abtaurelais aktiviert.

Par.	Beschreibung	Def.	Min.	Max.	M.E.
d6	Displayanzeige während Abtaugung 0 = Temperatur abwechselnd zu dEF 1 = Anzeigesperre 2 = dEF	1	0	2	-

Tab. 3.g

DEAKTIVIERUNG: Für 5 s SET drücken.

Nach 5 s erscheint am Display die Meldung für das Abtauende (dFE). Das Steuergerät verlässt den Abtauzustand und kehrt zur Display-Standardanzeige zurück.

3.4.6 Einschalten/Ausschalten

Um das Steuergerät über die Tasten auszuschalten:

- Für 3 s On-Off drücken.

Der Text Off blinkt für 3 s und leuchtet anschließend. Dann erscheint der Text Off abwechselnd zur Display-Standardanzeige. Die eventuell aktiven Ausgangsrelais werden deaktiviert.

Um das Steuergerät über die Tasten einzuschalten:

- Für 1 s On-Off drücken.

Es erscheint der Text On für 1 s; anschließend kehrt das Display zur Standardanzeige zurück. Die Ausgangsrelais werden eventuell wieder aktiviert.

3.4.7 Dauerbetrieb

Zur Aktivierung des Dauerbetriebs muss der Wert des Parameters cc >0 betragen.

AKTIVIERUNG: Für 5 s die Tasten + drücken.

Am Display blinkt für 3 s die Meldung „cc“; anschließend blendet das Steuergerät gegebenenfalls die Nachricht für den Beginn des Dauerbetriebs ein: „ccb“. Am Display erscheint das entsprechende Symbol.

DEAKTIVIERUNG: Für 3 s die Tasten + drücken.

Am Display blinkt für 3 s die Meldung „cc“; anschließend blendet das Steuergerät die Nachricht für das Ende des Dauerbetriebs ein: „ccE“.

3.4.8 Anzeige des Abtaufühlers

Für die Anzeige des Messwertes des Abtaufühlers:

- Gleichzeitig Set und UP für 3 s drücken.
- Es erscheint blinkend der Code des Parameters d/1.
- Gedrückt halten, bis der Messwert des Abtaufühlers angezeigt wird.
- Die Tasten loslassen.
- Nach 10 s kehrt das Display zur Standardanzeige zurück.

3.4.9 Aktivierung des Hilfs-/Lichtausganges

Zur Aktivierung des Hilfsausganges (H1 = 2) und/oder Lichtausganges (H1 = 3) über die Tasten:

- AUX drücken.
- Für 1 s erscheint blinkend die Meldung AUX.
- Gedrückt halten, bis der Ausgang und das Displaysymbol aktiviert werden; das Display kehrt zur Standardanzeige zurück.

3.4.10 Fühlerkalibrierung

Die Parameter /c1,.../c4 dienen der Kalibrierung des ersten, zweiten, dritten und vierten Temperaturfühlers. Auf die Parameter zugreifen und die gewünschten Werte einstellen. Durch Drücken der Set-Taste nach der Änderung des Wertes wird nicht der Parameter angezeigt, sondern wird unmittelbar der neue Messwert des kalibrierten Fühlers eingeblendet. Auf diese Weise kann das Ergebnis der Änderung sofort überprüft und gegebenenfalls berichtigt werden. Um den neuen Parameterwert endgültig zu speichern, Prg für 5 s drücken. Prg per 5 s per memorizzare definitivamente il valore del parametro.

3.4.11 HACCP-Menü

Das Steuergerät muss mit der Echtzeituhr (RTC) ausgestattet sein. Zum Betreten des HACCP-Menüs:

- Für 1 s die Tastenkombination + drücken.
- UP/DOWN drücken, um die Parameter der HACCP-Kategorie anzuzeigen.
- Für 5 s PRG drücken, um zur Standard-Displayanzeige zurückzukehren.

3.4.12 Überwachung der Mindest- und Höchsttemperatur

Das Steuergerät registriert die vom Regelfühler erfasste Mindest- und Höchsttemperatur bis 999 Stunden (über 41 Tage).

Für die Überwachung:

- den Programmiermodus betreten (wie im entsprechenden Absatz erklärt);
- r5=1 einstellen;
- rt wählen;

SET/DEF drücken :

um anzuzeigen, seit wie vielen Stunden die Mindest- und Höchsttemperaturregistrierung aktiv ist (falls die Registrierung soeben aktiviert wurde, wurde, erscheint rt=0).

- Für den Neustart der Temperaturregistrierung die Tastenkombination länger als 5 s drücken.

Die Meldung „rES“ gibt die erfolgte Löschung an. Das Steuergerät stellt die Aufzeichnungstunden auf Null und beginnt erneut mit der Überwachung.

- Set drücken, um zur Parameterliste zurückzukehren.
- Zur Anzeige der erfassten Höchsttemperatur den Parameterwert rH ablesen.
- Zur Anzeige der erfassten Mindesttemperatur den Parameterwert rL ablesen.



NB: Nach der maximalen Zeitspanne von 999 Stunden werden die Mindest- und Höchsttemperaturen weiterhin überwacht, die Zeitanzeige bleibt jedoch auf 999 stehen.



Achtung: Die Werte der Parameter rt, rL und rH werden im internen Speicher des Steuergerätes jede Stunde gespeichert. Ist das Steuergerät nicht an eine unterbrechungsfreie Stromversorgung angeschlossen, können bei einem vorübergehenden Spannungsausfall die in der letzten Stunde erfassten Werte rt, rL und rH verloren gehen. Bei der Rückkehr der Spannung startet das Steuergerät

4. INBETRIEBNAHME

4.1 Konfiguration

Die Konfigurationsparameter sind während der ersten Inbetriebnahme der Steuerung einzustellen und betreffen:

- das Datum/die Uhrzeit (bei Vorhandensein der Echtzeituhr RTC);
- die Messstabilität der analogen Fühler;
- die Verlangsamung der Fühleranzeige;
- die Standardanzeige der Bedienoberfläche und des Remote-Displays sowie des Kommas;
- die serielle Adresse für die Überwachungsnetzwerkverbindung;
- die Messeinheit der Temperatur (°C oder °F);
- die Deaktivierung der Tasten und des Summers;
- die Displayanzeige während der Abtaugung.

Einstellung von Datum/Uhrzeit

Siehe Beispiel 1 unter Absatz 3.5.

Messstabilität der analogen Fühler

Bestimmt den für die Stabilisierung der Temperaturmessung verwendeten Koeffizient anhand der Filterung mit 2 Algorithmen:

- Begrenzung der Schwankung: Die maximale Schwankung des Messwertes ist begrenzt, um Störungen zu reduzieren.
- Gleitender Mittelwert: Zur Rauschunterdrückung, weil das über die Temperaturmessung überlagerte Rauschen die Regelung beeinträchtigen kann.

Niedrige Parameterwerte ermöglichen ein schnelles Ansprechen des Fühlers auf die Temperaturänderungen, die Messung wird dabei jedoch störungsempfindlicher. Hohe Werte verlangsamen die Fühlerreaktion, garantieren aber eine höhere Störfestigkeit und somit eine stabilere und präzisere Messung.

Par.	Beschreibung	Def.	Min.	Max.	ME
/2	Fühlermessstabilität	4	1	15	-

Tab. 4.a

Aktualisierungsgeschwindigkeit der Fühleranzeige

Achtung: Der Parameter wirkt nur auf die Displayanzeige ein, nicht auf die für die Regelung verwendete Temperatur.

Par.	Beschreibung	Def.	Min.	Max.	ME
/3	Aktualisierungsgeschwindigkeit Fühleranzeige 0 = Deaktiviert 1 = Schnelle Aktualisierung ... 15 = Langsame Aktualisierung	0	0	15	-

Tab. 4.b

Dieser Parameter lässt die Aktualisierungsgeschwindigkeit der Fühlermesswertanzeige am Display einstellen. Die am Display angezeigte Temperatur spricht nur langsam auf bruske Abweichungen vom Sollwert an und reagiert umgekehrt schnell auf Annäherungen der Temperatur an den Sollwert. Die Tabelle enthält die Anzeigeverzögerung gemäß Einstellung.

/3	Anzeigeverzögerung	/3	Anzeigeverzögerung
0	Deaktiviert	8	50 s
1	5 s	9	60 s
2	10 s	10	75 s
3	15 s	11	90 s
4	20 s	12	105 s
5	25 s	13	120 s
6	30 s	14	150 s
7	40 s	15	180 s

Tab. 4.c

Überschreitet die Regeltemperatur die Schwellen für hohe oder niedrige Temperatur und tritt mindestens ein Alarm für hohe/niedrige Temperatur (AH/AL) auf, wird die Filterung übersprungen; die angezeigte Temperatur wird zum effektiven Temperaturmesswert, bis die Alarme nicht mehr aktiv sind.

Beispiel: Bei Kühlmöbeln wie Flaschenkühlschränken (typische Anwendung in einem Supermarkt) kann die Steuerung bei häufigen Türöffnungen und aufgrund der höheren Wärmehaltigkeit der Flüssigkeiten im Vergleich zur Luft - weil sich der Fühler in der Luft und nicht direkt auf den Produkten befindet - eine höhere Temperatur als die effektive Getränketemperatur erfassen und am Display somit eine wenig "realistische" Temperatur anzeigen. Wird der Parameter '/3' auf einen Wert ungleich 0 eingestellt, werden alle brusken Temperaturschwankungen in der Anzeige "gefiltert", wodurch ein "wirklichkeitsgetreuerer" Temperaturverlauf der Waren angezeigt wird.

Anzeige auf der Bedienoberfläche und am Remote-Display

Die Bedienoberfläche (Display der Steuerung) kann alternativ den Wert des virtuellen Regelfühlers (siehe Kapitel "Regelung"), der Fühler 1...4 und den Sollwert anzeigen. Analoge Anzeigen können für das Remote-Display gewählt werden, Sollwert ausgeschlossen.

Par.	Beschreibung	Def.	Min.	Max.	ME
/tl	Anzeige auf Bedienoberfläche	1	1	7	-
1	Virtueller Fühler	5	Fühler 4		
2	Fühler 1	6	Vorbehalten		
3	Fühler 2	7	Sollwert		
4	Fühler 3				
/tE	Anzeige am Remote-Display	0	0	6	-
0	Nicht vorhanden	4	Fühler 3		
1	Virtueller Fühler	5	Fühler 4		
2	Fühler 1	6	Vorbehalten		
3	Fühler 2				

Tab. 4.d

Serielle Adresse (Parametro H0)

H0 weist der Steuerung eine Adresse für die serielle Verbindung mit einem Überwachungs- und/oder Fernwartungssystem zu.

Par.	Beschreibung	Def.	Min.	Max.	ME
H0	Serielle Adresse	1	0	207	-

Tab. 4.e

Temperaturmesseinheit und Anzeige des Kommas

Die Steuerung lässt:

- die Temperaturanzeige zwischen Grad Celsius (°C) und Grad Fahrenheit (°F) wählen;
- die Anzeige des Kommas und des Summers aktivieren/deaktivieren.

Par.	Beschreibung	Def.	Min.	Max.	ME
/5	Temperaturmesseinheit 0 = °C, 1 = °F	0	0	1	-
/6	Anzeige des Kommas 0/1 = Ja/Nein	0	0	1	-
H4	Summer 0/1=Aktiviert/Deaktiviert	0	0	1	-

Tab. 4.f

Deaktivierung der Tasten und Tastensperre

Einige der mit den Tasten assoziierten Funktionen können gesperrt werden, z. B. die Parameter- und Sollwertänderung, falls die Steuerung öffentlich zugänglich sein sollte. Außerdem können eine einzelne Taste oder eine Gruppe von Tasten blockiert werden.

Par.	Beschreibung	Def.	Min.	Max.	ME
H2	Deaktivierung der Tastenfunktionen	1	0	6	-
H6	Konfiguration der Tastensperre der Bedienoberfläche 0 = Alle Tasten aktiviert	0	0	255	-

Tab. 4.g

Deaktivierbare Tastenfunktionen

⚠ Achtung: Bei der Einstellung H2 ≠ 1, 3 können die Parameter F nicht mehr geändert werden; ihr Wert wird nur mehr angezeigt. Die Parameter C können anhand des Verfahrens gemäß Kapitel 3 immer über die Tasten geändert werden. Sind die Funktionen "Änderung des Sollwertes" und "Änderung der Parameter F" gesperrt, können der Sollwert und die Parameter F nicht geändert, sondern nur mehr angezeigt werden.

➡ NB: Y = Aktivierbar; N = Nicht aktivierbar

ir33+, ir33+ wide, easy wide

FUNKTION	Par. H2						
	0	1	2	3	4	5	6
LICHT	Y	Y	Y	Y	Y	Y	Y
AUX	Y	Y	Y	Y	Y	Y	Y
EIN/AUS	Y	Y	Y	Y	N	N	Y
HACCP	Y	Y	Y	Y	Y	Y	Y
PRG/MUTE (mute)	Y	Y	Y	Y	Y	Y	Y
UP+DOWN (Dauerbetrieb)	Y	Y	Y	Y	N	N	N
SET/DEF (Abtauung)	Y	Y	Y	Y	N	N	N
Änderung des Sollwertes (SET)	N	Y	N	Y	Y	N	N
Änderung der Parameter F	N	Y	N	Y	N	N	N





Tab. 4.h

Tastensperre

Anhand von einzelnen Bits können die mit den Tasten assoziierten Funktionen entsprechend der nachstehenden Tabelle aktiviert/deaktiviert werden: Zur Berechnung des dem Parameter H6 zuzuweisenden Wertes müssen die Werte der Funktionen, die deaktiviert werden sollen, summiert werden.

➡ NB: Die mit Parameter H6 deaktivierten Funktionen kommen zu den mit Parameter H2 deaktivierten Funktionen hinzu.

Tastensperre

Bit	Wert Par. H6	Taste	Funktion
0	1		Anzeige Abtautemperatur; HACCP-Eingang; Abtauung
1	2		Aktivierung Ausgang AUX 1, Dauerbetrieb
2	4		Up, On-Off
3	8		Deaktivierung der Alarme

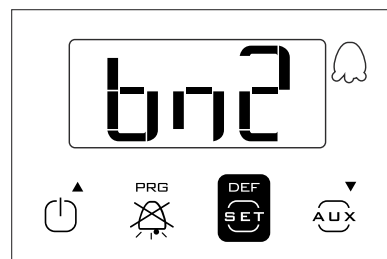
Tab. 4.i

4.2 Laden der Parameter-Sets

Bis zu 6 personalisierte Parameter-Sets können über das Programmier-Tool VPM (Visual Parameter Manager, siehe Anhang 1) und den Programmierschlüssel auf die Steuerung geladen werden und gewählt werden.

Verfahren:

- Die Steuerung ausschalten und die Spannungsversorgung unterbrechen.
- Spannung anlegen und dabei Prg/Mute gedrückt halten.
- Am Display erscheint das erste Set: bn0.
- UP/DOWN drücken, um die Sets bn1, ..., bn6 zu wählen (beispielsweise das Set bn2 wählen).
- Mit Set die Wahl bestätigen: Die Steuerung lädt das Parameter-Set bn2 und geht anschließend zur Standard-Displayanzeige über.



Par. Hdn	Beschreibung	Def.	Min.	Max.	ME
	Anzahl der verfügbaren Parameter-Sets	0	0	6	-

Tab. 4.j

➡ NB: bn0 ist das Default-Set der Steuerung; es ist also das Set mit der Werkseinstellung. Wird ein anderes Set (bn1 ... bn6) geladen, überschreibt es das Default-Set bn0, das somit verloren geht.

4.3 Vorbereitung auf den Betrieb

Nach den Installations-, Konfigurations- und Programmierarbeiten müssen vor der Inbetriebnahme der Steuerung folgende Bedingungen gegeben sein:

- Die Verdrahtung ist korrekt ausgeführt.
- Die Programmierlogik entspricht den Regelungsanforderungen der zu regelnden Anlage.
- Die Uhrzeit und die Ein-/Ausschaltzeiten des Licht-/Hilfsausganges sind eingestellt (bei vorhandener Echtzeituhr RTC).
- Das Display ist auf Standardanzeige eingestellt.
- Der Parameter "Fühlertyp" ist gemäß verfügbarem Fühler und Art der Steuerung eingestellt (NTC, NTC-HT, PTC); die Steuerungen, die PTC-Fühler verwenden, können einen anderen Code als jene haben, die nur NTC-Fühler verwenden.
- Die Art der Abtauung ist eingestellt: elektrische oder Heißgasabtauung.
- Die Temperaturmesseinheit ist eingestellt (°C oder °F).
- Die Schutzfunktionen (Einschaltverzögerung, Rotation, Mindestzeit und Mindestauszeit der Ausgänge) sind aktiv.

➡ NB: Alle Alarme mit manuellem Reset können rückgesetzt werden, indem die Tasten Prg und UP gleichzeitig für länger als 5 Sekunden gedrückt werden. Siehe Kapitel "Alarme".

5. FUNKTIONEN

5.1 Fühler (analoge Eingänge)

Die Steuerungen der Plattform SmartCella verfügen über maximal 4 analoge Eingänge; diese werden für Temperaturfühler wie NTC, NTC Enhanced Range oder PTC (siehe Anmerkung) verwendet. Die Fühler S3, S4 und S5 können alternativ als digitale Eingänge konfiguriert werden. Der Fühler S1 ist der Regelfühler; seine Funktion ist unveränderlich. Die Funktionen der Fühler S2, S3, S4, S5 können über die Parameter /A2, /A3, /A4, /A5 gewählt werden. Anhand der Kalibrierung können die Fühlermesswerte geändert werden. Mit den Parametern /c1.../c5 lassen sich die Messwerte der an die Eingänge S1, S2, S3, S4, S5 angeschlossenen Fühler im gesamten Messbereich erhöhen oder vermindern. Für das Kalibrierungsverfahren siehe Absatz 3.5.

Par.	Beschreibung	Def.	Min.	Max.	ME
/P	Fühlertyp 0 = NTC Standard -50T90°C 1 = NTC Enhanced -40T150°C 2 = PTC Standard -50T150°C	0	0	2	-
/c1	Kalibrierung Fühler 1	0	-20	20	-
/c2	Kalibrierung Fühler 2	0	-20	20	-
/c3	Kalibrierung Fühler 3	0	-20	20	-
/c4	Kalibrierung Fühler 4	0	-20	20	-
/c5	Kalibrierung Fühler 5	0.0	-20	20	°C/°F

Tab. 5.a

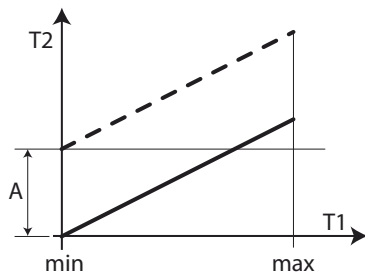


Fig. 5.a

Legende

T1	Temperaturmesswert des Fühlers
T2	Von T1 kalibrierter Wert
A	Kalibrierungswert
min, max	Messbereich

Funktionszuweisung an Fühler S2, S3, S4, S5

Im Kühlmöbel- oder Kühlrauminnern kann die Steuerung:

- den Abtaufühler im Verdampfer verwenden (vorzugsweise dort, wo das Eis am hartnäckigsten ist);
- den Verflüssigerfühler verwenden, um den Verdichter gegen Hochdruck zu schützen, wenn der Verflüssiger blockiert oder der Verflüssigerventilator funktionsgestört ist;
- den Frostschutzfühler für die Aktivierung des entsprechenden Alarms verwenden.

NB:

- Für die Konfiguration der Fühler 3, 4 und 5 als digitaler Eingang 1 bzw. 2 müssen die Parameter /A3, /A4 und /A5 =0 eingestellt werden.
- Sollten mehrere Fühler bereits mit demselben Betriebsmodus konfiguriert worden sein, verwendet die Steuerung den ersten Fühler mit dieser Konfiguration in zunehmender Reihenfolge.

Par.	Beschreibung	Def.	Min.	Max.	ME
/A2	Konfiguration Fühler 2 (S2) (Modelle M)	0	0	4	-
/A2	Konfiguration Fühler 2 (S2)	2	0	4	-
	0 Nicht vorhanden				
	1 Produkt (nur Anzeige)				
	2 Abtaugung				
	3 Verflüssigung				
	4 Frostschutz				

/A3	Konfiguration Fühler 3 (S3/DI1)	0	0	3	-
	0 Digitaler Eingang 1 (DI1)				
	1 Produkt (nur Anzeige)				
	2 Abtaugung				
	3 Verflüssigung				
	4 Frostschutz				
/A4	Konfiguration Fühler 4 (S4/ DI2)	0	0	4	-
	0 Digitaler Eingang 2 (DI2)				
	1 Produkt (nur Anzeige)				
	2 Abtaugung				
	3 Verflüssigung				
	4 Frostschutz				
/A5	Konfiguration Fühler 5 (S5/ DI3)	0	0	4	-
	0 Digitaler Eingang 3 (DI3)				
	1 Produkt (nur Anzeige)				
	2 Abtaugung				
	3 Verflüssigung				
	4 Frostschutz				

Tab. 5.b

5.2 Digitale Eingänge

Anstelle der Fühler S3, S4 und S5 können die digitalen Eingänge DI1, DI2 und DI3 aktiviert werden. Die digitalen Eingänge 1,2,3 müssen zuerst aktiviert werden (Par. /A3, /A4 e /A5 = 0); anschließend muss ihnen eine spezifische Funktion zugewiesen werden (Par. A4, A5 und A9). Schließlich muss ein externer Kontakt an den Multifunktionseingang angeschlossen werden, um die verschiedenen Funktionen zu aktivieren wie Alarme, Rollo-/Türschalter, Abtaubeginn, etc. (siehe die nachstehende Tabelle).

Achtung: Zur Gewährleistung der Sicherheit der Steuerung im Falle von schweren Alarmen muss die Steuerung mit allen nötigen elektromechanischen Sicherungen ausgerüstet werden.

NB (gültig für die Par. A4, A5 und A9): Sollten 2 digitale Eingänge identisch konfiguriert sein, z. B. Aktivierung der Abtaugung, findet die Deaktivierung statt, wenn mindestens ein Eingang geöffnet wird, während die Aktivierung stattfindet, sobald beide Kontakte geschlossen werden.

Funktionen der digitalen Eingänge

Wahl	PARAMETER A4, A5 und A9	
	OFFEN	GESCHLOSSEN
0 = Nicht aktiv	-	-
1 = Unmittelbarer externer Alarm	Aktiv	Nicht aktiv
2 = Verzögerter externer Alarm	Aktiv	Nicht aktiv
3 = Fühlerwahl (ir33M)	Siehe /tl	Erster aktivierter Fühler (/A2, /A3, /A4, /A5)
3 = Aktivierung der Abtaugung (alle anderen Modelle)	Nicht aktiviert	Aktiviert
4 = Abtaubeginn	Nicht aktiv	Aktiv
5 = Türschalter mit AUS der Verdichter und Verdampferventilatoren	Tür offen	Tür geschlossen
6 = Remote-EIN/AUS	AUS	EIN
7 = Rolloschalter	Rollo offen	Rollo geschlossen
8 = Niederdruckregler	Niederdruck	Normalzustand
9 = Türschalter mit AUS der Ventilatoren	Tür offen	Tür geschlossen
10 = Direct-/Reverse-Modus	Direct	Reverse
11 = Lichtsensor	Licht	Licht
12 = Aktivierung des AUX-Ausganges	ausgeschaltet	eingeschaltet
13 = Türschalter mit AUS der Verdichter und Ventilatoren, keine Lichtsteuerung	Deaktiviert	Aktiviert
14 = Türschalter mit AUS der Ventilatoren, keine Lichtsteuerung	Tür offen	Tür geschlossen

Tab. 5.c

Folgende Parameter sind in die Einstellungen von A4, A5 und A9 mit einbezogen.


Par.	Beschreibung	Def.	Min.	Max.	ME
A4	Konfiguration des digitalen Multifunktionseinganges 1 (DI1) Siehe vorhergehende Tabelle	0/3 (IR33M)	0	14	-
A5	Konfiguration des digitalen Multifunktionseinganges 2 (DI2) Siehe vorhergehende Tabelle	0	0	14	-
A9	Konfiguration des digitalen Multifunktionseinganges 2 (DI3) Siehe vorhergehende Tabelle	0	0	14	-
A6	Verdichtersperre über externen Alarm 0 = Verdichter immer aus 100 = Verdichter immer ein	0	0	100	min
A7	Alarmverzögerung über digitalen Eingang 0 = Regelausgänge unverändert	0	0	250	min
Ado	Lichtsteuerung mit Türschalter	0	0	1	-
c7	Maximale Pumpdownzeit (PD) 0 = Pumpdown deaktiviert	0	0	900	s
d5	Abtauverzögerung beim Einschalten (bei d4=1) oder über DI	0	0	250	min
d8	Ausschlusszeit des Alarms für hohe Temperatur nach Abtauung (und nach Türöffnung)	1	0	250	h/ min
d8d	Alarmausschlusszeit nach Türöffnung	0	0	250	min
dI	Max. Intervall zwischen zwei Abtauungen - 0 = Abtauung nicht ausgeführt	8	0	250	h/ min

Tab. 5.d

1 = Unmittelbarer externer Alarm

Anwendung: Externer Alarm, der ein unmittelbares Eingreifen erfordert (z. B. Hochdruckalarm oder Verdichterüberlast).

Die Aktivierung des Alarms


- bewirkt:
 - die Meldung am Display ('IA');
 - das Blinken des Symbols ;
 - die Aktivierung des Summers (falls freigegeben);
 - die Aktivierung des Alarmrelais (falls gewählt);
- beeinflusst die Stellantriebe wie folgt:
 - Verdichter: arbeitet gemäß Einstellungen des Parameters 'A6' (Verdichtersperre über externen Alarm);
 - Ventilatoren: arbeiten gemäß Einstellungen der Ventilatorparameter ('F').

NB: Beim Ausschalten des Verdichters wird die Mindestzeit des Verdichters ("c3") nicht eingehalten.

2 = Verzögerter externer Alarm


Für den verzögerten externen Alarm gilt dasselbe wie für den unmittelbaren externen Alarm; es kommt einzig eine Verzögerung A7 für die Meldung "dA" hinzu.

Anwendung: Diese Konfiguration ist vor allem bei Niederdruckalarmen nützlich. Oft erfasst die Steuerung beim Einschalten einen Niederdruck aufgrund der Umgebungsbedingungen, und weniger aufgrund von Funktionsstörungen des Gerätes. Durch die Einstellung einer Alarmverzögerung (Par. A7) werden Fehlmeldungen vermieden. Wird die Verzögerung richtig berechnet und ist der Niederdruck auf Umgebungsbedingungen (niedrige Temperatur) zurückzuführen, wird der Alarm vor Verstreichen der eingestellten Verzögerung automatisch deaktiviert.

NB: Bei "A7"=0 beeinflusst die Aktivierung des Alarms nicht den Verdichterbetrieb gemäß Einstellungen des Parameters "A6" (Verdichtersperre über externen Alarm); die Displaymeldung "dA", das blinkende Symbol , der Summer und das Alarmrelais (falls gewählt) sind dagegen aktiv. Der verzögerte externe Alarm wird also zu einem Meldealarm.

3 = Aktivierung der Abtauung

Anwendung: Bei offenem Kontakt bleibt eine eventuelle Abtau Anforderung im Wartezustand, bis der Kontakt geschlossen ist. Die möglichen Kombinationen sind:

A4 = 3	
Kontakt	Abtauung
Offen	Nicht aktiviert
Geschlossen	Aktiviert
Geschlossen ohne Anforderung der Steuerung	Nicht ausgeführt
Geschlossen mit aktiver Abtauung	Beim eventuellen Öffnen des digitalen Einganges wird die Abtauung unmittelbar unterbrochen; die Steuerung nimmt den Normalbetrieb auf (ohne die Abtropf- und Nach-Abtropfphasen auszuführen). Die LED  beginnt zu blinken und weist darauf hin, dass eine Abtau Anforderung vorliegt und auf die Aktivierung wartet (beim darauffolgenden Schließen des Kontaktes); alsdann wird die Abtauung vollständig ausgeführt.

Tab. 5.e

4 = Abtau Beginn über externen Kontakt

Anwendung: Diese Funktion ist nützlich für Echtzeit-Abtauungen. Hierfür wird ein mechanischer oder elektronischer Timer an den gewählten digitalen Eingang angeschlossen. An denselben Timer können mehrere Steuerungen angeschlossen und verschiedene Werte für den Parameter d5 eingestellt werden (Abtauverzögerung über Multifunktionseingang), um gleichzeitige Abtauungen zu vermeiden.

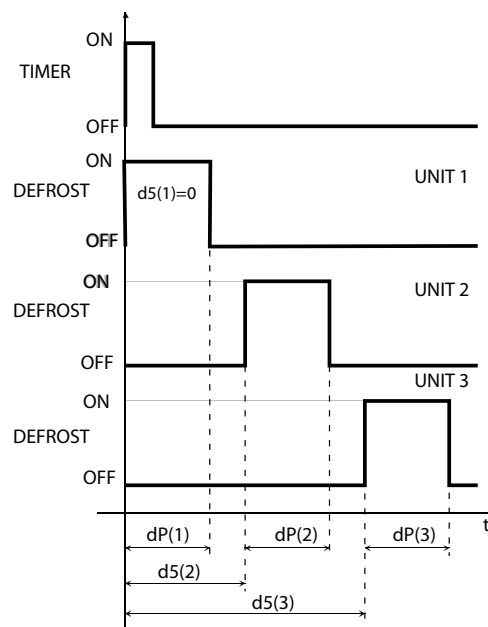


Fig. 5.b

Legende

dP	Maximale Abtau dauer	d5	Abtau verzögerung über digitalen Eingang
UNIT 1...3	Gerät 1...3	t	Zeit

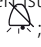
5 = Türschalter mit AUS der Verdichter und Verdampferventilatoren

Der Parameter d8 gibt die Ausschlusszeit des Alarms für hohe Temperatur nach der Abtauung (oder wegen Türöffnung) an. Der Parameter d8d ist die Alarmausschlusszeit nach der Türöffnung. Bei d8d=0 stimmt die Alarmausschlusszeit nach der Türöffnung mit dem Wert des Parameters d8 überein. Mit der Einstellung "A4"=5 kann der Türschalter angesteuert werden. Die Wirkung der Türöffnung hängt vom Lichtzustand ab, der vor der Öffnung gegeben war:

- Licht ausgeschaltet;
- Licht eingeschaltet.

Fall 1: Licht bei Türöffnung ausgeschaltet

Bei Öffnung der Tür mit ausgeschaltetem Licht:


- werden der Verdichter und die Verdampferventilatoren ausgeschaltet;
- wird das Licht eingeschaltet (nur in den Modellen mit mindestens 1 Hilfsrelais, das als Lichtausgang programmiert ist);
- blinken die Displayanzeige und das Symbol ;
- sind die Alarme für hohe Temperatur deaktiviert.

Bleibt die Tür für länger als "d8" (d8d) offen, kehrt die Steuerung wieder zum Normalbetrieb zurück:

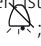
- Der Verdichter und die Verdampferventilatoren werden bei Anforderung eingeschaltet;
- das Licht wird ausgeschaltet;
- die Displayanzeige blinkt;
- der Summer und das Alarmrelais werden aktiviert;
- die Temperaturalarme werden mit Verzögerung "Ad" freigegeben.

Um die blinkende Displayanzeige zu stoppen, muss die Tür geschlossen werden. Beim Schließen der Tür kehrt die Steuerung zum Normalbetrieb zurück, schaltet das Licht aus und aktiviert die Temperaturalarme nach Verstreichen der Verzögerungszeit "d8". Beim Neustart hält der Verdichter die eventuell aktiven Schutzzeiten ein (siehe Parameter "c").


Fall 2: Licht bei Öffnung der Tür eingeschaltet

Das Symbol  leuchtet. Bei Öffnung der Tür mit eingeschaltetem Licht wird angenommen, dass der Benutzer den Kühlraum betritt und die Tür ein erstes Mal hinter sich schließt, dann den Raum verlässt und die Tür ein zweites Mal schließt.

Sobald die Tür das erste Mal geöffnet wird:

- werden der Verdichter und die Verdampferventilatoren ausgeschaltet;
- bleibt das Licht eingeschaltet (nur in den Modellen mit mindestens 1 Hilfsrelais, das als Lichtausgang programmiert ist);
- blinken die Displayanzeige und das Symbol ;
- sind die Alarme für hohe Temperatur deaktiviert.

Beim ersten Schließen der Tür behält die Steuerung den vorhergehenden Zustand bei:

- Der Verdichter und die Verdampferventilatoren bleiben ausgeschaltet;
- das Licht bleibt eingeschaltet;
- die Displayanzeige und das Symbol  blinken;
- die Alarme für hohe Temperatur sind deaktiviert.

Zweites Öffnen der Tür: Zustand unverändert.

Beim zweiten Schließen der Tür kehrt die Steuerung zum Normalbetrieb zurück, schaltet das Licht aus und aktiviert die Temperaturalarme nach Verstreichen der Verzögerungszeit "d8". Beim Neustart des Verdichters werden die eventuell aktiven Schutzzeiten eingehalten (siehe Parameter "c").

Falls die Tür nach der Öffnung für länger als die Zeit "d8" oder "d8d" offen bleibt, kehrt die Steuerung zum Normalbetrieb zurück:

- Der Verdichter und die Verdampferventilatoren werden bei Anforderung eingeschaltet;
- das Licht wird ausgeschaltet;
- die Displayanzeige blinkt;
- der Summer und das Alarmrelais werden aktiviert;
- die Temperaturalarme werden nach der Verzögerung "Ad" aktiviert;
- beim Schließen der Tür wird die Ausschlusszeit des Alarms für hohe Temperatur nach Türöffnung d8 nicht eingestellt.

Um das Blinken der Displayanzeige zu stoppen, muss die Tür geschlossen werden. Falls die Tür nach der ersten Schließung für länger als die Zeit "d8" oder "d8d" geschlossen bleibt, kehrt die Steuerung zum Normalbetrieb zurück:

- Der Verdichter und die Verdampferventilatoren werden bei Anforderung eingeschaltet;
- das Licht wird ausgeschaltet;
- die Temperaturalarme werden nach der Verzögerung "d8" aktiviert;
- es wird die Ausschlusszeit des Alarms für hohe Temperatur nach Türöffnung d8 eingestellt.

Wird das Licht nach der ersten Türschließung manuell ausgeschaltet, kehrt die Steuerung zum Normalbetrieb zurück:

- Der Verdichter und die Verdampferventilatoren werden bei Anforderung eingeschaltet;
- das Licht wird ausgeschaltet;
- die Temperaturalarme werden nach der Verzögerung "d8" aktiviert;
- es wird die Ausschlusszeit des Alarms für hohe Temperatur nach Türöffnung d8 eingestellt.

NB:

- Wurde das Licht vorher manuell eingeschaltet, wird es beim zweiten Schließen der Tür automatisch ausgeschaltet.
- Auch wenn der Verdampferventilator vom "Ventilatorregler" angesteuert wird (siehe Parameterfamilie "F"), werden die Ventilatoren bei einer Türöffnung ausgeschaltet.

Der Algorithmus löst jegliches Problem im Zusammenhang mit Fehlern oder Störungen des Türschalters.



Fig. 5.c

NB:

Sollten mehrere digitale Eingänge als Türschalter konfiguriert sein, tritt der Zustand "Tür offen" dann ein, wenn mindestens einer der Eingänge offen ist.

6 = Remote-EIN/AUS

Der digitale Eingang kann auch als Remote-EIN/AUS-Eingang programmiert werden. Befindet sich die Steuerung in AUS:

- wird die Temperatur abwechselnd zur Meldung "AUS" angezeigt; der interne Timer des Parameters "dl" wird aktualisiert. Verstreicht "dl", wenn das Gerät im AUS-Zustand ist, wird beim Einschalten eine Abtauung ausgeführt;
- bleiben die als AUX- und Lichtausgang eingestellten Hilfsrelais aktiv, während die anderen Hilfsausgänge deaktiviert werden;
- werden der Summer und das Alarmrelais deaktiviert;
- führt die Steuerung keine Regelung, Abtauung, Dauerbetrieb, Temperaturalarme oder sonstige Funktionen aus;
- werden die Verdichterschutzzeiten eingehalten.

Beim erneuten Einschalten der Steuerung werden alle Funktionen wieder aktiviert, mit Ausnahme von:

- Abtauung beim Einschalten;
- Startverzögerung von Verdichter und Ventilatoren beim Einschalten.

NB:

Der EIN/AUS-Befehl über den externen digitalen Eingang hat Vorrang vor dem Befehl über die Tasten oder den Supervisor.

7 = Rolloschalter

Ist der Eingang als Rolloschalter konfiguriert, ändert die Steuerung den Sollwert beim Schließen des Kontaktes: Zum Sollwert wird der Wert des Parameters "r4" summiert. Der neue Wert wird für alle Sollwert-Funktionen verwendet (z. B. Alarme für hohe und niedrige Temperatur (sollwertbezogene Schwellen), Neutralzonenregelung, doppelte Laststufenregelung für den Verdichter etc.). Beispiel: Bei "r4"=3.0 (Default-Wert) wird der Sollwert um 3 Grad im Vergleich zum Wert bei offenem Rollo erhöht.

Par.	Beschreibung	Def.	Min.	Max.	ME
r4	Automatische Änderung des nächtlichen Sollwertes	3	-20	20	°C/°F

Tab. 5.f

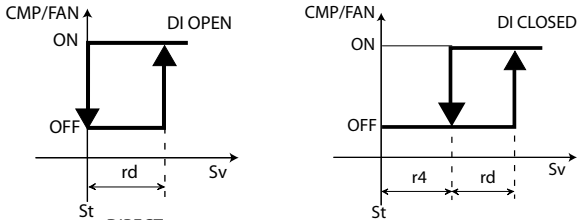


Fig. 5.d

Legende

St	Sollwert	rd	Schaltdifferenz
CMP	Verdichter	FAN	Ventilator
Sv	Virtueller Fühler	r4	Automatische Änderung des nächtlichen Sollwertes

NB: Sollte einer der beiden Hilfsausgänge für die Lichtsteuerung verwendet werden, wird beim Schließen des Rollos automatisch das Licht ausgeschaltet, beim Öffnen des Rollos umgekehrt das Licht eingeschaltet.

8 = Eingang für Niederdruckregler für Pumpdown

Siehe Abs. 6.4. Durch die Einstellung "A4"=8 kann der Niederdruckregler angesteuert werden. Der Niederdruckalarm "LP" wird gemeldet, wenn der Niederdruckregler umschaltet:

- während der normalen Regelung (c7=0) bei aktivem Verdichter oder
- mit konfigurierter Pumpdownfunktion (c7>0), wenn das Pumpdownventil offen ist und der Verdichter aktiv ist.

Die Meldung des Niederdruckalarms ist um die Zeit des Parameters "A7" verzögert. Der Niederdruckalarm "LP" führt zum Ausschalten des Verdichters.

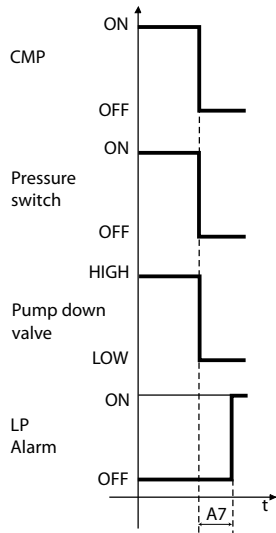
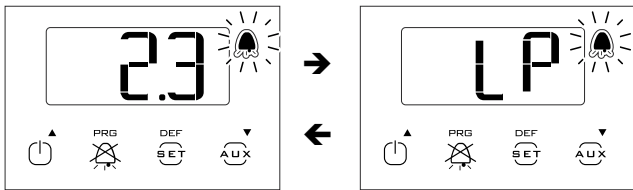


Fig. 5.e

Legende

CMP	Verdichter	Pump down valve	Pumpdownventil
Pressure Switch	Druckregler	LP alarm	Niederdruckalarm
t	Zeit	A7	Alarmverzögerung

NB: Dieser Parameter lässt zusammen mit c7, c8, c9 und H1, H5 den "Pumpdownalgorithmus" verwalten (siehe Absatz 6.3).

9 = Türschalter mit AUS der Ventilatoren

Arbeitet wie die Einstellung "A4"=5, mit dem Unterschied, dass bei der Öffnung der Tür nur der Verdampferventilator ausgeschaltet wird.

10 = Direct-/Reverse-Modus

Achtung: Bei A4 = 10 hat der Zustand des digitalen Einganges Vorrang vor dem Parameter r3 (Direct-/Reverse-Modus).

Bei offenem Kontakt arbeitet die Steuerung im "Direct"-Modus (Kühlen), bei geschlossenem Kontakt im "Reverse"-Modus (Heizen). So kann zum Beispiel ein Schalter angeschlossen werden, der je nach Position den Kalt-/Warmbetrieb wählt.

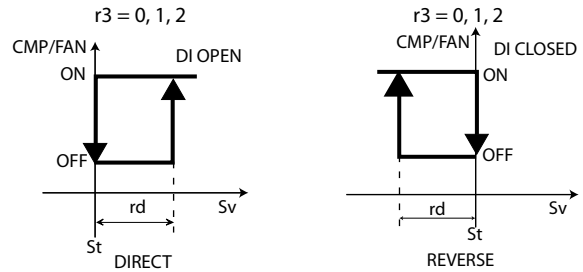


Fig. 5.f

Legende

St	Sollwert	Sv	Virtueller Fühler
rd	Schaltdifferenz	CMP	Verdichter
FAN	Ventilator		

11 = Lichtsensor

Der digitale Eingang wird für das Ablesen eines Lichtsensors verwendet (PSOPZLHT00); in Wirklichkeit handelt es sich um einen analogen Eingang, der ein digitales Signal sendet.

Der Lichtsensor kann installiert werden:

- am Türanschlag (Detail A);
- im Innern des Kühlraums oder Kühlschranks (Detail B).

Par.	Beschreibung	Def.	Min.	Max.	ME
AF	Ausschaltzeit mit Lichtsensor	0	0	250	s
0	Sensor am Türanschlag				
> 0	Sensor im Kühlraum oder Kühlschrank				

Tab. 5.g

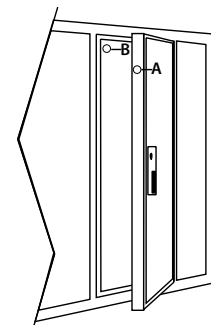


Fig. 5.g

	A (AF=0)	B (AF = 1)
Meldung des Lichtsensors	Der Sensor meldet die Öffnung und die Schließung der Tür	Der Sensor meldet die Öffnung der Tür und die Erfassung von Licht im Kühlschrank/-raum. Außerdem meldet der Sensor die Schließung der Tür.
Innenlicht: Einschalten	Bei Tür offen	Bei Lichterfassung
Innenlicht: Ausschalten	Bei geschlossener Tür, mit Mindestausschaltzeit von 5 s, um zu schnelle Impulse an das Lichtrelais zu vermeiden.	Schließung der Tür nach Zeiterfassung, weil das Innenlicht den Sensor unterstützt. Nach der Zeit AF (>0) wird das Innenlicht für 5 s ausgeschaltet. Falls der Lichtsensor: Dunkelheit erfasst: gilt die Tür als geschlossen und das Licht bleibt ausgeschaltet; Licht meldet: gilt die Tür als offen und das Licht wird wieder eingeschaltet.

Tab. 5.h

12 = Hilfsausgang

H1 und/oder H5 = 2 einstellen, um den Hilfsausgang zu aktivieren.

Siehe die Tabelle zu Beginn des Absatzes für die Aktivierungs-/Deaktivierungslogik.

13 = Türschalter mit AUS der Verdichter und Ventilatoren, keine Lichtsteuerung

Arbeitet wie im Fall A4=5, mit dem Unterschied, dass der Lichtausgang nicht geändert wird.

NB: Der Lichtsteuerungsalgorithmus hängt vom Parameter Ado - "Lichtsteuerung mit Türschalter" ab (versteckter Parameter, zugänglich mit dem VPM-Tool).

Ado	Licht bei Türöffnung	Algorithmus	Beschreibung
0	Ausgeschaltet	Normal	Öffnung - Schließung
	Eingeschaltet	Erweitert	Öffnung - Schließung - Öffnung - Schließung
1	Ausgeschaltet	Erweitert	Öffnung - Schließung - Öffnung - Schließung
	Eingeschaltet	Normal	Öffnung - Schließung

Tab. 5.i

Sollte der digitale Eingang ohne Lichtsteuerung konfiguriert sein (A4, A5, A9 =13 oder 14), ändert sich der Algorithmus wie folgt:

Ado	Licht bei Türöffnung	Algorithmus	Beschreibung
0	Ausgeschaltet	Normal	Öffnung - Schließung
	Eingeschaltet	Erweitert	Öffnung - Schließung - Öffnung - Schließung
1	Ausgeschaltet	Normal	Öffnung - Schließung
	Eingeschaltet	Normal	Öffnung - Schließung

Tab. 5.j

Siehe die Tabelle zu Beginn des Absatzes für die Aktivierungs-/Deaktivierungslogik.

14 = Türschalter mit AUS der Ventilatoren, keine Lichtsteuerung

Arbeitet wie im Fall A4=9, mit dem Unterschied, dass der Lichtausgang nicht geändert wird.

NB: Der Lichtsteuerungsalgorithmus hängt vom Parameter Ado ab (siehe die vorherige Tabelle).

Siehe die Tabelle am Beginn des Absatzes für die Aktivierungs-/Deaktivierungslogik.

5.3 Digitale Ausgänge

Diese Parameter betreffen die Mindestzeiten oder Mindestauszeiten eines oder mehrerer verschiedener Ausgänge, um Lasten zu schützen und Schwankungen im Regelbetrieb zu vermeiden.

Achtung: Um die eingestellten Zeiten sofort zu übernehmen, muss die Steuerung aus- und eingeschaltet werden. Andernfalls werden sie erst bei der nächsten Übernahme der internen Timereinstellungen wirksam.

Schutzzeiten für den Relaisausgang (Par. c7, c8, c9)

Par.	Beschreibung	Def.	Min.	Max.	ME
c0	Startverzögerung von Verdichter, Ventilator und AUX beim Einschalten	0	0	15	min
c1	Mindestzeit zwischen aufeinanderfolgenden Verdichterstarts	0	0	15	min
c2	Mindestauszeit des Verdichters	0	0	15	min
c3	Mindesteinzeit des Verdichters	0	0	15	min

Tab. 5.k

- c0: Sobald die Steuerung mit Spannung versorgt ist, wird der Start des Verdichters, der Verdampferventilatoren und des Hilfsrelais in der Neutralzonenregelung ('H1'=11 oder 'H5'=11) um eine Zeit (in Minuten) gleich dem Wert dieses Parameters verzögert. Die Verzögerung schützt den Verdichter vor wiederholten Anläufen bei häufigen Spannungsausfällen;
- c1 legt die Mindestzeit zwischen zwei aufeinanderfolgenden Starts des Verdichters fest;
- c2 legt die Mindestauschaltzeit des Verdichters fest;
- c3 legt die Mindesteinzeit des Verdichters fest.

Schutzzeiten für verschiedene Relaisausgänge (Par. c11)

Par.	Beschreibung	Def.	Min.	Max.	ME
c11	Startverzögerung des zweiten Verdichters	4	0	250	s

Tab. 5.l

- c11 legt die Startverzögerung zwischen dem ersten und zweiten Verdichter fest (oder zwischen der ersten und zweiten Verdichterstufe).

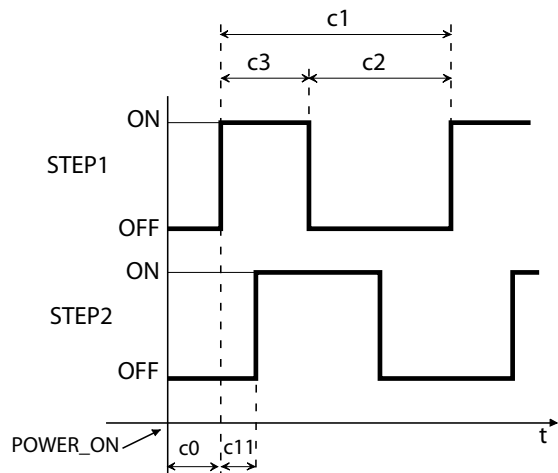


Fig. 5.h

Legende

Step1	Verdichterstufe 1
Step2	Verdichterstufe 2
t	Zeit

Funktionen des Hilfsausganges AUX1/AUX2

Den Ausgängen AUX1 und AUX2 können verschiedene Funktionen zugewiesen werden, zum Beispiel Alarmausgang, Hilfsausgang, Lichtausgang, Pumpdownventil, Verflüssigerventilator, Reverse-Ausgang mit Neutralzonenregelung, zweiter Verdichter, zweiter Verdichter mit Rotation. Für die Erklärung siehe das Kapitel "Regelung".

Par.	Beschreibung	Def.	Min.	Max.	ME
H1	Konfiguration Ausgang AUX1 0 = Alarmrelais normalerweise angezogen 1 = Alarmrelais normalerweise abgefallen 2 = Hilfsausgang 3 = Lichtausgang 4 = Abtauuung zusätzl. Verdampfer 5 = Pumpdownventil 6 = Verflüssigerventilator 7 = Verzögerter Verdichter 8 = Hilfsausgang mit Deaktivierung im AUS-Zustand 9 = Lichtausgang mit Deaktivierung im AUS-Zustand 10 = Keine Funktion 11 = Reverse mit Neutralzonenregelung 12 = Zweite Verdichterstufe 13 = Zweite Verdichterstufe mit Rotation	1	0	13	-

Tab. 5.m

6. REGELUNG

6.1 Einschalten/Ausschalten

Die Steuerung kann über die Tasten, den Supervisor und den digitalen Eingang angesteuert werden. Das Display zeigt dabei die im Parameter /tl gewählte Temperatur abwechselnd zur Meldung AUS an. Falls der digitale Eingang für die Ansteuerung des EIN/AUS-Zustandes verwendet werden soll, muss der Parameter A4/A5 auf den Wert "6" eingestellt werden. Der EIN/AUS-Befehl über den digitalen Eingang hat Priorität vor dem Befehl über den Supervisor und über die Tasten.

Quelle	Priorität	NB
Digitaler Eingang	1	Deaktivierung von Ein/Aus über Tasten und Supervisor
Tasten	2	
Supervisor	3	

Tab. 6.a

6.2 Virtueller Fühler

Der Regelausgang der Steuerung ist der Verdichterausgang, mit dem in den meisten Fällen der Verdampferventilatorausgang assoziiert ist. Der Regelfühler ist der Fühler S1, während den Fühlern S2, S2 und S4 die Funktionen: Produktfühler (nur Anzeige), Abtaufühler, Verflüssigerfühler und Frostschutzfühler zugewiesen werden können. Bei vertikalen Kühlmöbeln sollte der virtuelle Fühler (Sv) als Regelfühler konfiguriert werden, der sich ideal genau zwischen dem Zuluftfühler und dem Abluftfühler des Kühlmöbels befindet und von der Außenumgebung beeinflusst wird. Tagsüber ist das Licht des Kühlmöbels eingeschaltet; das Rollo ist offen, damit die Ware entnommen werden kann; nachts sind das Rollo geschlossen und das Licht ausgeschaltet. Aufgrund der geringeren Wärmelast bei Nacht ist der nächtliche Sollwert um den Wert des Parameters r4 höher.

Par.	Beschreibung	Def.	Min.	Max.	ME
St	Sollwert	0	r1	r2	°C/°F
/4	Zusammensetzung des virtuellen Fühlers 0 = Regelfühler S1 100 = Fühler S2	0	0	100	-

Tab. 6.b

Der Parameter /4 lässt den virtuellen Fühler (Sv) als gewichteten Mittelwert des Regelfühlers S1 und des Fühlers S2 gemäß folgender Formel festlegen:

$$Sv = \frac{[(S1 \cdot (100 - /4) + S2 \cdot /4)]}{100}$$

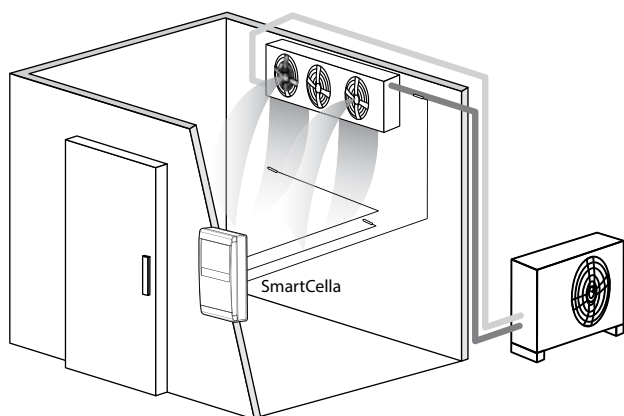


Fig. 6.a

Legende

S1	Austrittsfühler
Sv	Virtueller Fühler
S2	Eintrittsfühler

6.3 Sollwert

Der Referenz Ausgang ist der Verdichterausgang (CMP).

Die Steuerung arbeitet in 3 verschiedenen Betriebsmodi, die über den Parameter r3 gewählt werden können:

- Direct mit Abtauregelung;
- Direct;
- Reverse.

Par.	Beschreibung	Def.	Min.	Max.	ME
St	Sollwert	0	r1	r2	°C/°F
rd	Schaltdifferenz	2.0	0.1	20	°C/°F
rn	Neutralzone	4.0	0.0	60	°C/°F
rr	Reverse-Schaltdifferenz	2.0	0.1	20	°C/°F
r1	Mindestsollwert	-50	-50	r2	°C/°F
r2	Höchstsollwert	60	r1	200	°C/°F
r3	Betriebsmodus 0 = Direct mit Abtauregelung (Kühlen) 1 = Direct (Kühlen) 2 = Reverse (Heizen)	0	0	2	-

Tab. 6.c

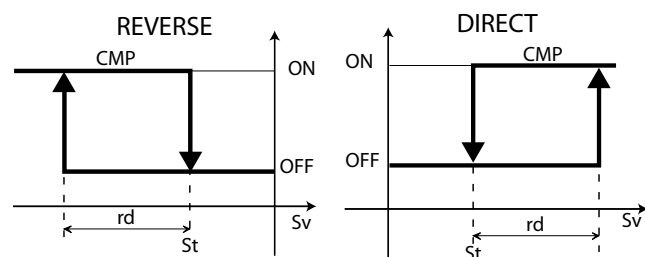


Fig. 6.b

Legende

St	Sollwert	rd	Schaltdifferenz
Sv	Virtueller Fühler	CMP	Verdichter

Ist der zweite Verdichterausgang (H1, H5 = 12) auf dem AUX-Ausgang aktiviert, erfolgt die Aktivierung des Verdichterausganges bei $St \pm rd/2$ und jene des AUX-Ausganges bei $St \pm rd$ (siehe folgende Abbildung):

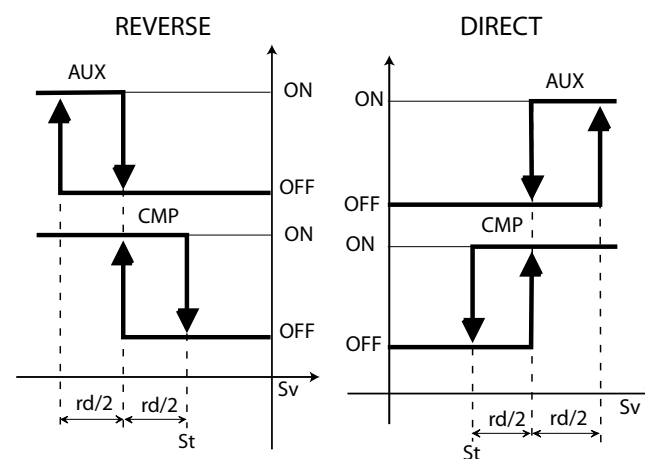


Fig. 6.c

Legende

St	Sollwert	rd	Schaltdifferenz
Sv	Virtueller Fühler	AUX	Hilfsausgang
CMP	Verdichter		

Die Neutralzone greift in die Regelung nur dann ein, wenn der Reverse-Ausgang mit Neutralzonenregelung aktiv ist (H1 = 11).

r3=0,1

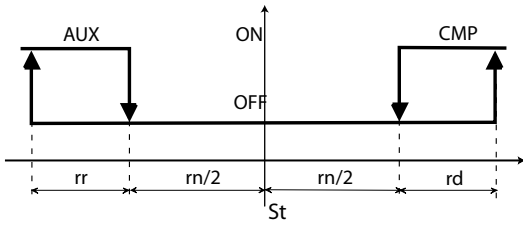


Fig. 6.d

Reverse-Modus (r3 =2) mit 1 Verdichterausgang (CMP).

r3=2

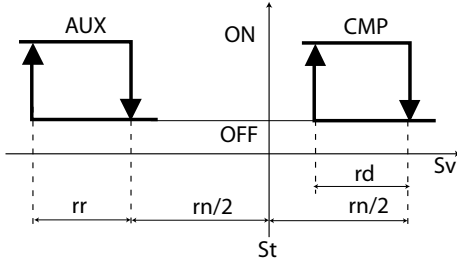


Fig. 6.e

Legende

St	Sollwert	rd	Schaltdifferenz
rn	Neutralzone	rr	Reverse-Schaltdifferenz

6.4 Pumpdown

Die Pumpdownfunktion hat den Zweck, das Kältemittel nach der Regelung vollständig aus dem Verdampfer abzupumpen. Beim Erreichen des Sollwertes schaltet die Steuerung das Pumpdownventil aus, um die Regelung zu stoppen; nach einer gewissen Zeit wird auch der Verdichter ausgeschaltet. Im Anwendungsschema sind das Pumpdownventil und der Niederdruckregler dargestellt. Sobald die Regelung erneut den Verdichterbetrieb anfordert, wird das Pumpdownventil geöffnet, falls die Schutzzeiten c1 und c2 verstrichen sind; nach der Zeit c8 startet der Verdichter. In der Folge werden die betroffenen Parameter angeführt.

Par.	Beschreibung	Def.	Min.	Max.	ME
c7	Maximale Pumpdownzeit (PD) 0 = Pumpdown deaktiviert	0	0	900	s
c8	Verdichterstartverzögerung nach Öffnung des PD-Ventils	5	0	60	s
c9	Autostart in PD-Betrieb 0 = Deaktiviert 1 = Pumpdown bei jedem Schließen des Pumpdownventils & bei jeder nachfolgenden Anforderung des Niederdruckreglers, falls keine Kühlanforderung vorliegt	0	0	1	-
c10	Pumpdown nach Zeit oder Druck 0/1 = Druck/Zeit	0	0	1	-

Tab. 6.d

NB: Der Parameter c8 ist versteckt; er kann mit dem VPM-Tool sichtbar gemacht werden.

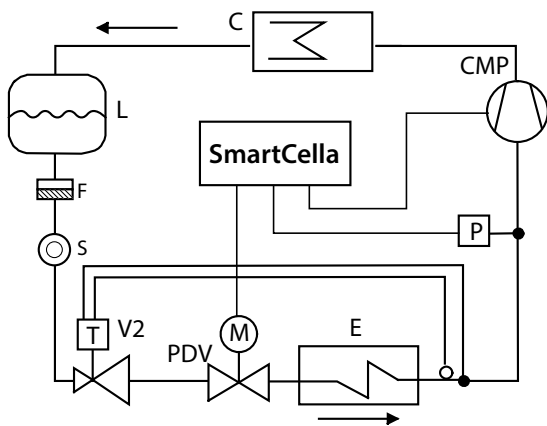


Fig. 6.f

Legende

CMP	Verdichter	P	Niederdruckregler
C	Verflüssiger	F	Filtertrockner
L	Kältemittelsammler	E	Verdampfer
V2	Thermostat-Expansionsventil	S	Flüssigkeitsanzeiger
PDV	Pumpdownventil		

Das Pumpdown kann ausgeführt werden:

- nach Druck (Druckregler muss vorhanden sein). Nach dem Schließen des Pumpdownventils arbeitet der Verdichter solange weiter, bis der Druckregler Niederdruck erfasst. Als dann wird der Verdichter ausgeschaltet. Schaltet der Druckregler nicht innerhalb der Zeit c7 um, tritt der Alarm "Pd" - "Pumpdown wegen Time-out beendet" auf.
- auf Zeit (Druckregler kann vorhanden sein): Nach dem Schließen des Ventils arbeitet der Verdichter für die Zeit c7 oder bis zum Erreichen des Niederdrucks weiter. Der Alarm "Pd" - "Alarm wegen Verstreichens der max. Pumpdownzeit" - ist deaktiviert.

c10 = 0: Pumpdown nach Druck

Druckregl. schaltet innerhalb c7 um - Druckregl. schaltet nach c7 um

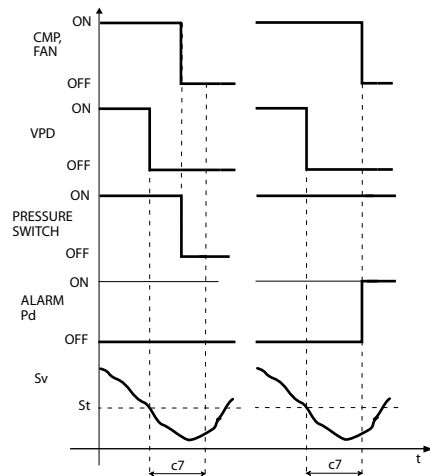


Fig. 6.g

Legende

CMP, FAN	Verdichter, Ventilator	c7	Max. Pumpdownzeit
VPD	Pumpdownventil	Pd	Pumpdownalarm
Pressure switch	Druckregler	t	Zeit
Sv	Virtueller Fühler		

6.5 Autostart in Pumpdown-Betrieb

Wie im vorherigen Absatz beschrieben schließt die Steuerung nach Erreichen des Sollwertes das Pumpdownventil; der Druckregler schaltet anschließend um und meldet Niederdruck. Schaltet der Druckregler aufgrund von Abdichtungsproblemen des Ventils erneut um, kann der Verdichter durch Aktivierung der Funktion "Autostart" wieder eingeschaltet werden.

Par.	Beschreibung	Def.	Min.	Max.	ME
c9	Autostart in PD-Betrieb 0 = Deaktiviert 1 = Pumpdown bei jedem Schließen des Pumpdownventils & bei jeder nachfolgenden Anforderung des Niederdruckreglers, sofern keine Kühlanforderung vorliegt	0	0	1	-

Tab. 6.e

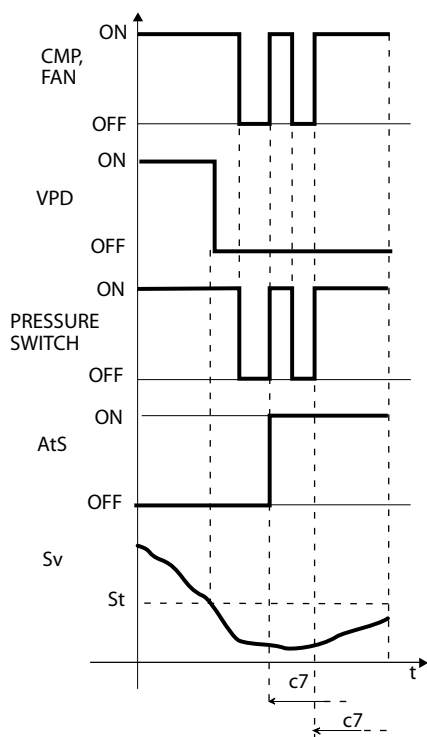


Fig. 6.h

Legende

CMP, FAN	Verdichter, Ventilator
VPD	Pumpdownventil
Pressure switch	Druckregler
Sv	Regelfühler
St	Sollwert
c7	Maximale Pumpdownzeit
t	Zeit
AtS	Autostart in PD-Betrieb



NB:

- Beim Autostart des Verdichters werden die Schutzzeiten c1 und c2 eingehalten, nicht jedoch c3.
- Die Meldung "AtS" wird beim nächsten korrekten Pumpdownzyklus automatisch rückgesetzt.



Achtung: Im Falle des Alarms "Pd" ist die Autostart-Funktion deaktiviert.

6.6 Dauerbetrieb

Für die Aktivierung des Dauerbetriebs über die Tastatur siehe das Kapitel 3. Der Wert des Parameters cc muss >0 betragen. Während des Dauerbetriebs arbeitet der Verdichter unabhängig von der Regelung für die Zeit cc, um die Temperatur auch unter den Sollwert abzusenken. Der Dauerbetrieb endet bei Erreichen der Zeit "cc" oder der vorgesehenen Mindesttemperatur, welche der Alarmschwelle für Mindesttemperatur entspricht ("AL"). Sollte am Ende des Dauerbetriebs die Temperatur unter die Schwelle der Mindesttemperatur sinken, kann die Alarmmeldung für Mindesttemperatur durch die entsprechende Einstellung des Parameters c6 vermieden werden: Alarmausschluss nach Dauerbetrieb.

Par.	Beschreibung	Def.	Min.	Max.	ME
cc	Dauer des Dauerbetriebs	0	0	15	h
c6	Ausschlusszeit des Alarms für niedrige Temperatur nach Dauerbetrieb	2	0	250	h/ min

Tab. 6.f

6.7 Anti-sweat-Heater

Sobald die Steuerung mit Spannung versorgt ist, wird der Verdichter aktiviert, um zu kühlen; die AUX- und Lichtausgänge sind deaktiviert, bis der Regelfühler einen Wert unter $St + Hdh$ erfasst. Damit soll verhindert werden, dass eine eventuelle Heizung aufgrund des an den AUX-Ausgang angeschlossenen Lichts oder Heizelements die Arbeit des Verdichters beeinträchtigt. Bei aktiver Funktion blinken am Display die entsprechenden Symbole.

Par.	Beschreibung	Def.	Min.	Max.	ME
Hdh	Anti-sweat Heater-Offset	0	-50	200	°C/°F
	0 = Anti-sweat Heater-Funktion deaktiviert (°C)				
	32 = Anti-sweat Heater-Funktion deaktiviert (°F)				

Tab. 6.g

Das nachstehende Beispiel bezieht sich auf den Fall $Hdh = 2$ und $St = 0$ und auf die Aktivierung des Hilfsausganges ($H1 = 2$).

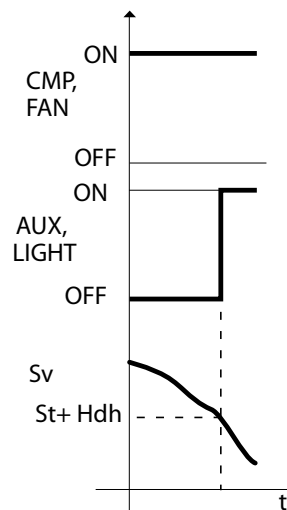


Fig. 6.i

Legende

CMP, FAN	Verdichter, Ventilator	LIGHT	Licht
AUX	Hilfsausgang	Sv	Virtueller Fühler
St	Sollwert	Hdh	Offset
t	Zeit		



NB:

- Im Falle der Alarme "HI", "IA", "dA", "CHt", "EE", "EF", "rE" und im AUS-Zustand bleibt die Anti-sweat Heater-Funktion aktiviert.
- Nach Beendigung der Anti-sweat Heater-Funktion können die als Licht- oder Hilfsausgang konfigurierten Ausgänge vom Benutzer über die Tasten, den Supervisor oder die digitalen Eingänge angesteuert werden.
- Ist der Ausgang AUX als Licht- oder Hilfsausgang konfiguriert, behält er beim Einschalten (power on) den Zustand bei, den er beim Ausschalten hatte. Bei aktiver Anti-sweat Heater-Funktion gilt dies nicht mehr: Der Ausgang bleibt beim Einschalten für die gesamte Dauer der Funktion deaktiviert (AUS). Sobald die Regeltemperatur (virtueller Fühler) den Wert "St+Hdh" erreicht, endet die Funktion, und der Licht- und Hilfsausgang werden unabhängig vom Zustand aktiviert, den diese beim Ausschalten hatten.

6.8 Licht- und Hilfsausgänge

Ist der Ausgang AUX1 oder AUX2 als Licht- oder Hilfsausgang konfiguriert, behält er beim Einschalten (power on) den Zustand bei, den er beim Ausschalten hatte.

Der Licht- oder AUX-Ausgang kann über den Zeitzyklus aktiviert werden: Die Wahl erfolgt mit Parameter H8. Für die Einstellung des Tages und der Uhrzeit der Aktivierung/Deaktivierung siehe Kapitel 3.

Par.	Beschreibung	Def.	Min.	Max.	ME
H8	Ausgang geschaltet über Zeitzyklus 0 = Licht; 1 = AUX	0	0	1	-
H9	Aktivierung der Sollwertänderung über Zeitzyklus 0/1 = Ja/Nein	0	0	1	-
St	Sollwert	0.0	r1	r2	°C/°F
r4	Automatische Änderung des nächtlichen Sollwertes	3.0	-20	20	°C/°F
ton	Einschaltzeit Licht/Aux	-	-	-	-
toF	Ausschaltzeit Licht/Aux	-	-	-	-

Tab. 6.h

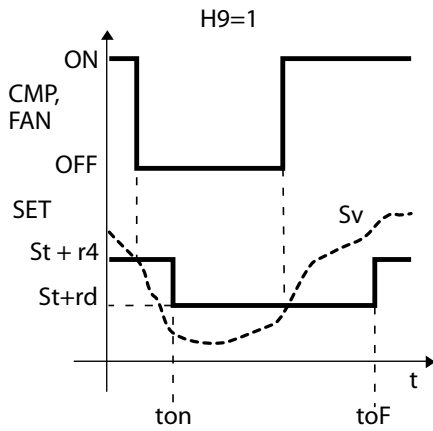


Fig. 6.j

Legende

CMP,	Verdichter, Ventilator	r4	Automatische Änderung des nächtlichen Sollwertes
FAN		Sv	Virtueller Fühler
St	Sollwert	ton	Einschaltzeit Licht/Aux
toF	Ausschaltzeit Licht/Aux	t	Zeit

6.9 Abtauung

Einführung

Die Parameter td1...td8 lassen bis zu 8 Abtauereignisse mit der Echtzeituhr (RTC) der Steuerung einplanen.

Set drücken, um die Unterparameter gemäß Tabelle einzustellen:

Par.	Beschreibung	Def.	Min.	Max.	ME
td1...8	Abtauung 1...8 (Set drücken)	-	-	-	-
d	Abtauung 1...8 - Tag	0	0	11	Tag
h	Abtauung 1...8 - Stunde	0	0	23	Stunde
n	Abtauung 1...8 - Minute	0	0	59	Minute

Tab. 6.i

Der Unterparameter "d_" di td1(td2) legt den Tag der Abtauung wie folgt fest:

d_ = Abtauung - Tag	
0 = Ereignis deaktiviert	9 = Von Montag bis Samstag
1...7 = Montag bis Sonntag	10 = Samstag und Sonntag
8 = Von Montag bis Freitag	11 = Alle Tage

Smartcella ermöglicht die folgenden Arten von Abtauung in Abhängigkeit des Parameters d0:

0. temperaturgesteuerte elektrische Abtauung in der Nähe des Verdampfers;
1. temperaturgesteuerte Heißgasabtauung;
2. zeitgesteuerte elektrische Abtauung;
3. zeitgesteuerte Heißgasabtauung;
4. zeitgesteuerte elektrische Thermostatabtauung.

Das Abtauende kann temperaturgesteuert (dazu muss der Abtaufühler Sd installiert werden, zu wählen unter S2, S3 oder S4) oder zeitgesteuert erfolgen. Eine temperaturgesteuerte Abtauung wird deaktiviert, wenn der Abtaufühler einen höheren Wert als dt1 misst oder wenn die Zeit dP1 verstrichen ist; eine zeitgesteuerte Abtauung endet, wenn die Abtauphase die Höchstzeit dP1 überschreitet. Am Ende der Abtauung kann die Abtropfphase starten (bei dd>0), in welcher der Verdichter und die Ventilatoren ausgeschaltet sind, und in der Folge die Nach-Abtropfphase (bei Fd>0), in welcher die Regelung mit ausgeschalteten Ventilatoren fortgesetzt wird. Die Anzeige an der Bedienoberfläche und am Remote-Display während der Abtauung kann mittels Parameter d6 gewählt werden.

Par.	Beschreibung	Def.	Min.	Max.	ME
d0	Art der Abtauung 0 = Temperaturgesteuerte elektrische Abtauung 1 = Temperaturgesteuerte Heißgasabtauung 2 = Zeitgesteuerte elektrische Abtauung (Ed1, Ed2 erscheinen nicht) 3 = Zeitgesteuerte Heißgasabtauung (Ed1, Ed2 erscheinen nicht) 4 = Zeitgesteuerte elektrische Thermostatabtauung (Ed1, Ed2 erscheinen nicht)	0	0	4	-
dt1	Abtauendtemperatur Fühler 2	4	-5	200	°C/°F
dt2	Abtauendtemperatur Fühler 3 (Hilfsverdampfer)	4	-5	200	°C/°F
dt3	Abtauendtemperatur Fühler 4	4	-5	200	°C/°F
dP1	Maximale Abtauendauer	30	1	250	min/s
dP2	Max. Abtauendauer des Hilfsverdampfers	30	1	250	min/s
d6	Displayanzeige während Abtauung 0 = Temperatur abwechselnd zu dEF 1 = Anzeigesperre 2 = dEF	1	0	2	-

Tab. 6.j

NB: Der Parameter dt3 ist versteckt; er kann mit dem VPM-Tool sichtbar gemacht werden.

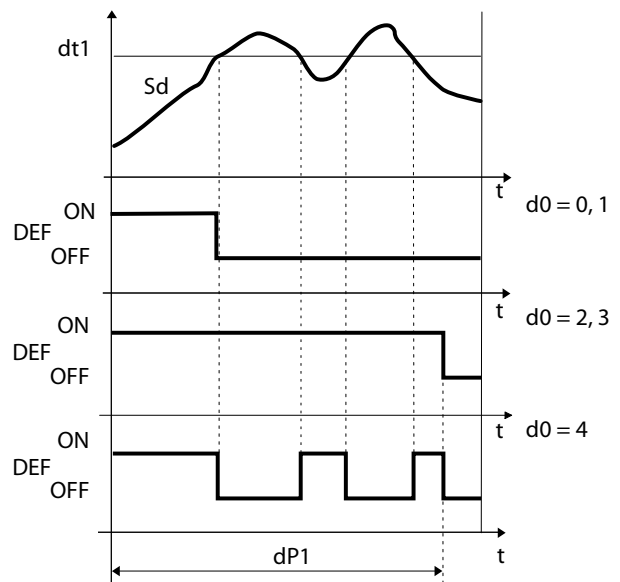


Fig. 6.k

Legende

t	Zeit	Sd	Abtaufühler
dt1	Abtauendtemperatur Fühler 2	d0	Art der Abtauung
dP1	Maximale Abtauendauer	DEF	Abtauung

Die zeitgesteuerte elektrische Thermostatabtauung (d0=4) lässt den Abtauerausgang nur aktivieren, wenn die Verdampferetemperatur (Sd) unter dem Wert des Parameters dt1 liegt; sie endet nach der Zeit dP1. Diese Funktion dient Energiesparzwecken.

1. Elektrische Abtattung (d0 = 0, 2, 4): Arbeitszyklus

Der Arbeitszyklus bezieht sich auf die Defaultwerte der Par. F2 und F3.

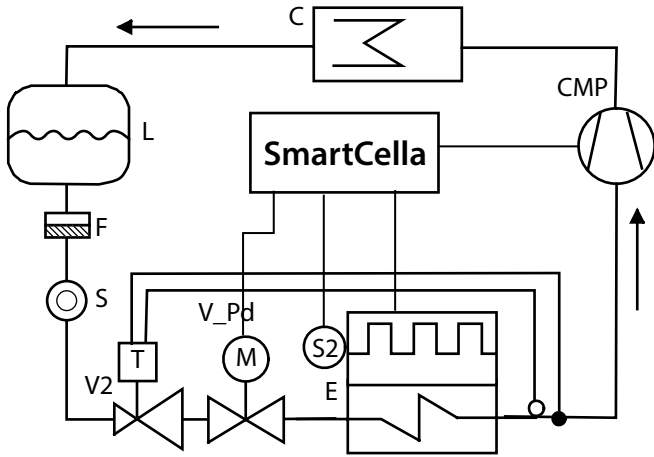


Fig. 6.l

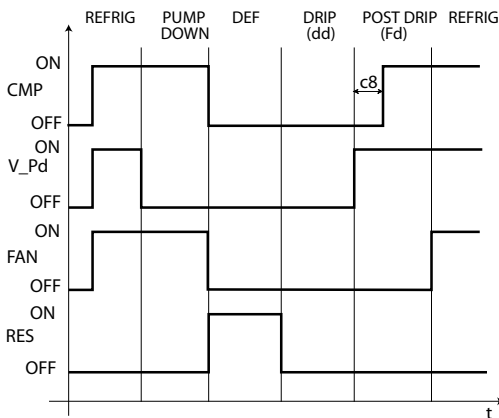


Fig. 6.m

Legende

CMP	Verdichter	Refrig	Kühlen
V_Pd	Pumpdownventil	Pump down	Pumpdownphase
FAN	Verdampferventilator	Def	Abtattung
RES	Heizelement	Drip	Abtropfphase
E	Verdampfer	Post drip	Nach-Abtropfphase
C	Verflüssiger	S2	Abtaufühler
V2	Thermostat-Expansionsventil	L	Kältemittelsammler
F	Filtertrockner	S	Flüssigkeitsanzeiger
t	Zeit		



- NB:
- In der Pumpdownphase hängt das Verhalten des Ventilators von F2 ab.
 - In der Abtauphase hängt das Verhalten des Ventilators von F3 ab.

2. Heißgasabtattung (d0 = 1, 3): Arbeitszyklus

Der Arbeitszyklus bezieht sich auf die Defaultwerte der Par. F2 und F3.

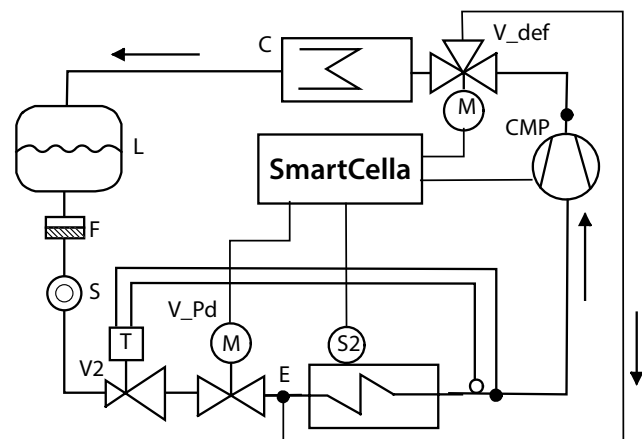


Fig. 6.n



NB: Der Abtauangang (DEF) wird für die Ansteuerung des Heißgasventils V_def verwendet.

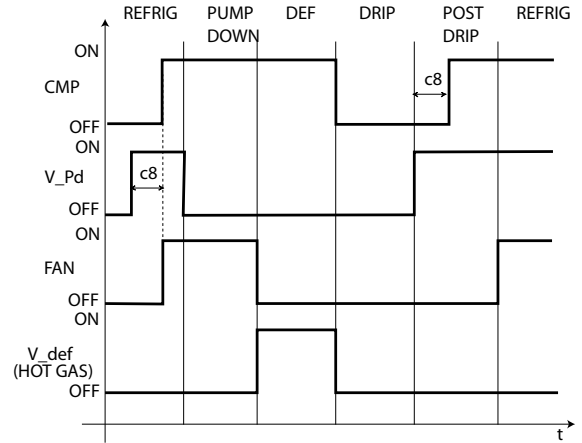


Fig. 6.o

Legende

CMP	Verdichter	Refrig	Kühlen
V_Pd	Pumpdownventil	Pump down	Pumpdownphase
FAN	Verdampferventilator	Def	Abtattung
V_def	Heißgasventil	Drip	Abtropfphase
E	Verdampfer	Post drip	Nach-Abtropfphase
C	Verflüssiger	S2	Abtaufühler
V2	Thermostat-Expansionsventil	L	Kältemittelsammler
F	Filtertrockner	S	Flüssigkeitsanzeiger
t	Zeit		

Die Abtattung wird wie folgt aktiviert:

- Das Ereignis und der Startmodus werden mit maximal 8 Abtattungen pro Tag einstellt (Parameter td1...td8). Hierfür muss die Echtzeituhr (RTC) vorhanden sein;
- über den Supervisor, welcher die Abtauangorderungen an die Steuerung seriell sendet;
- über die Tasten.

Die Abtattung wird deaktiviert:

- sobald der Abtaufühler eine höhere Temperatur als die Abtauendtemperatur dt1 erfasst;
- bei fehlendem Abtaufühler endet die Abtattung nach Verstreichen der Höchstzeit, die über den Parameter dP1 eingestellt wird.

Max. Intervall zwischen aufeinanderfolgenden Abtattungen

Par.	Beschreibung	Def.	Min.	Max.	ME
dI	Max. Intervall zwischen aufeinanderfolgenden Abtattungen	8	0	250	h/ min
	0 = Abtattung nicht ausgeführt				

Tab. 6.k

Der Parameter dI ist ein Sicherheitsparameter, der zyklische Abtattungen alle "dI" Stunden auch ohne Echtzeituhr (RTC) ermöglicht. Er ist außerdem im Falle der Unterbrechung der RS485-Netzwerkkommunikation nützlich. Zu Beginn jeder Abtattung startet - unabhängig von der Abtauangdauer - eine Zählung. Verstreicht eine längere Zeit als dI, ohne dass eine Abtattung ausgeführt wird, wird die Abtattung automatisch aktiviert. Die Zählung bleibt auch bei ausgeschalteter Steuerung (AUS) aktiv.

Beispiel: Sollte aufgrund eines Fehlers der Echtzeituhr die von td3 programmierte Abtattung nicht ausgeführt werden, startet nach der Sicherheitszeit dI eine neue Abtattung.

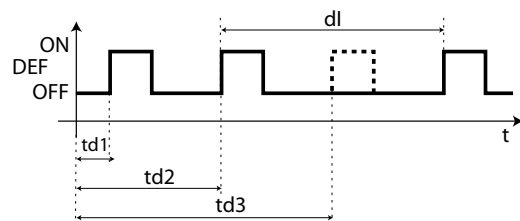


Fig. 6.p

Legende

dl	Max. Intervall zwischen aufeinanderfolgenden Abtaungen
td1...td3	Programmierte Abtaungen
DEF	Abtaung
t	Zeit

NB:

- Falls das Intervall dl während des AUS-Zustandes abläuft, wird beim erneuten Einschalten eine Abtaung ausgeführt.
- Zur Gewährleistung der Abtaufrequenz muss das Intervall zwischen den Abtaungen länger als sein die maximale Abdaudauer plus die Abtropfzeit und die Nach-Abtropfzeit.
- Falls "dl"=0 eingestellt wird, und falls kein an die Uhr gebundener Abtaurtrigger konfiguriert wird, kann die Abtaung nur beim Einschalten über den digitalen Eingang, den Supervisor und die Tasten erfolgen.

Weitere Abtauparameter

Par.	Beschreibung	Def.	Min.	Max.	ME
d3	Abtauverzögerung	0	0	250	min
d4	Abtaung beim Einschalten 0/1 = Deaktiviert/Aktiviert	0	0	1	-
d5	Abtauverzögerung beim Einschalten (bei d4=1) oder über DI	0	0	250	min
dd	Abtropfzeit nach Abtaung (Ventilatoren ausgeschaltet)	2	0	15	min
d8	Ausschlusszeit des Alarms für hohe Temperatur nach Abtaung (und nach Türöffnung)	1	0	250	min
d9	Abtaupriorität vor Verdichterschutz 0/1 = Ja/Nein	0	0	1	-
d/1	Anzeige Abtaufühler 1	-	-	-	°C/°F
d/2	Anzeige Abtaufühler 2	-	-	-	°C/°F
dC	Zeitbasis für Abtaung 0 = dl in Stunden, dP1 und dP2 in Minuten 1 = dl in Minuten, dP1 und dP2 in Sekunden	0	0	1	-

Tab. 6.l

- d3 bestimmt das Intervall, das zwischen dem Abtaustart, dem Verdichterstopp (elektrische Abtaung) und dem Verdichterstart (Heißgasabtaung) und der Aktivierung der Abtaurelais für den Haupt- und Hilfsverdampfer verstreicht.
- d4 legt fest, ob die Abtaung beim Einschalten der Steuerung ausgeführt werden soll. Die Abtauanforderung beim Einschalten hat Priorität vor der Verdichteraktivierung und vor der Aktivierung des Dauerbetriebs. Die Zwangsaktivierung einer Abtaung beim Einschalten der Steuerung kann in Sonderfällen nützlich sein.

Beispiel: In der Anlage treten häufige Spannungsabfälle auf. Dabei setzt das Gerät die interne Uhr auf Null zurück, die das Intervall zwischen zwei Abtaungen berechnet. Das Intervall startet also wieder neu. Würde die Frequenz der Spannungsabfälle in paradoxer Annahme höher als die Frequenz der Abtaungen sein (bspw. ein Spannungsabfall alle 8 Stunden bei einer Abtaung alle 10 Stunden), würde das Gerät nie abtauen. In einer solchen Situation sollte die Abtaung beim Einschalten programmiert werden (d4= 1), vor allem, wenn es sich um eine temperaturgesteuerte Abtaung handelt (Fühler am Verdampfer), wodurch unnütze Abtaungen vermieden werden oder zumindest die Abtazeiten verringert werden. In Anlagen mit vielen Geräten könnte es bei der Einstellung der Abtaung beim Einschalten nach einem Spannungsabfall vorkommen, dass alle Geräte gleichzeitig abtauen. Dies könnte Überspannungen verursachen. Der Parameter 'd5' dient also der Einstellung von Abtauverzögerungen, die für jedes Gerät natürlich andere sein müssen.

- d5 ist die Zeit, die zwischen dem Einschalten der Steuerung und dem Beginn der Abtaung beim Einschalten verstreichen muss.
- dd lässt den Verdichter und den Verdampferventilator nach einer Abtaung zwangsdeaktivieren, um das Abtropfen des Verdampfers zu beschleunigen.
- d8 ist die Ausschlusszeit der Alarmmeldung für hohe Temperatur ab dem Abtaende oder der Türöffnung, falls der digitale Eingang an den Türschalter angeschlossen ist.
- d9 annulliert die Schutzzeiten des Verdichters c1, c2, c3 zu Beginn der Abtaung.
- d/1 und d/2 lassen jeweils die Werte der Abtaufühler 1 und 2 anzeigen.
- dC lässt die Messeinheit (Stunden und Minuten) für die Zeitählung der Parameter dl (Abtauintervall in Stunden oder Minuten), dP1 und dP2 (Abtaudauer) ändern.

6.10 Verdampferventilatoren

Die Verdampferventilatoren können gemäß der von den Abtau- und Regelfühlern erfassten Temperatur angesteuert werden. Die Deaktivierungsschwelle ist vom Parameterwert F1 gegeben, die Schaltdifferenz vom Wert A0.

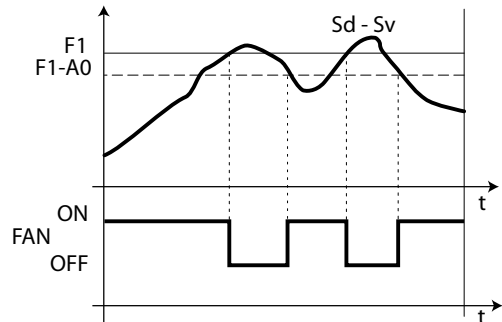
NB: Während der eventuellen Abtropfzeit und Nach-Abtropfzeit sind die Verdampferventilatoren immer ausgeschaltet.

In der Folge werden die Parameter der Verdampferventilatorregelung und ein Verlaufsbeispiel auf der Grundlage der Differenz zwischen der Verdampfertemperatur und dem virtuellen Fühler (F0=1) angeführt. Bei F0=2 erfolgt die Aktivierung nur auf der Grundlage des Abtaufühlers am Verdampfer.

Par.	Beschreibung	Def.	Min.	Max.	ME
F0	Verdampferventilatorregelung 0 = Ventilatoren immer ein 1 = Aktivierung gemäß Sd-Sv (Differenz zwischen virtuellem Fühler und Verdampfertemperatur) 2 = Aktivierung gemäß Sd (Verdampfertemperatur)	0	0	2	-
F1	Ventilatoreinschalttemperatur (nur bei F0 = 1 oder 2)	5.0	-50	200	°C/°F
A0	Alarm- und Ventilator-Schaltdifferenz	2.0	0.1	20	°C/°F

Tab. 6.m

F0=1



F0=2

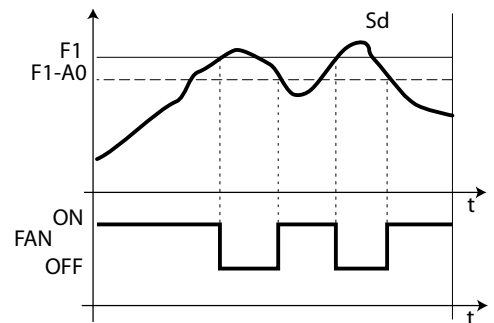


Fig. 6.q

Legende

Sd	Abtaufühler	A0	Schaltdifferenz
FAN	Verdampferventilatoren	t	Zeit
F1	Ventilatoreinschalttemperatur	Sv	Virtueller Fühler

Es besteht die Möglichkeit, den Ventilator in den folgenden Situationen auszuschalten:

- bei Verdichterstopp (Parameter F2);
- während der Abtaung (Parameter F3).

Während der Abtropfphase (Parameter dd > 0) und Nach-Abtropfphase (Parameter Fd > 0) sind die Verdampferventilatoren immer ausgeschaltet. Diese Funktion ermöglicht es dem Verdampfer, nach der Abtaung zur erforderlichen Temperatur zurückzukehren und somit das Einführen von warmer und feuchter Luft in das Kühlmöbel zu vermeiden. Die Aktivierung der Verdampferventilatoren kann während der Regelung (Parameter F2) und während der Abtaung (Parameter F3) zwangsgeschaltet werden.

Par.	Beschreibung	Def.	Min.	Max.	ME
dd	Abtropfzeit nach Abtauung (Ventilatoren ausgeschaltet)	2	0	15	min
F2	Verdampferventilatoren bei Verdichterstopp 0 = Siehe F0 1 = Immer ausgeschaltet	1	0	1	-
F3	Verdampferventilatoren während Abtauung 0/1=Eingeschaltet/Ausgeschaltet	1	0	1	-
Fd	Nach-Abtropfzeit (Ventilatoren ausgeschaltet)	1	0	15	min

Tab. 6.n

6.11 Verflüssigerventilatoren

Die Verflüssigerventilatoren werden auf der Grundlage der Parameter F4 und F5 aktiviert.

Nach dem ersten Einschalten des Verdichters werden die Verflüssigerventilatoren auf $F4+0,2$ Grad aktiviert, um schnelle Temperaturanstiege, die nicht vom Fühler erfassbar sind, zu kompensieren. Anschließend erfolgen das Einschalten und das Ausschalten bei $F4+F5$ und $F4$.

Par.	Beschreibung	Def.	Min.	Max.	ME
F4	Ausschalttemperatur des Verflüssigerventilators	40	-50	200	°C/°F
F5	Einschalttemperatur des Verflüssigerventilators	5.0	0.1	20	°C/°F

Tab. 6.o

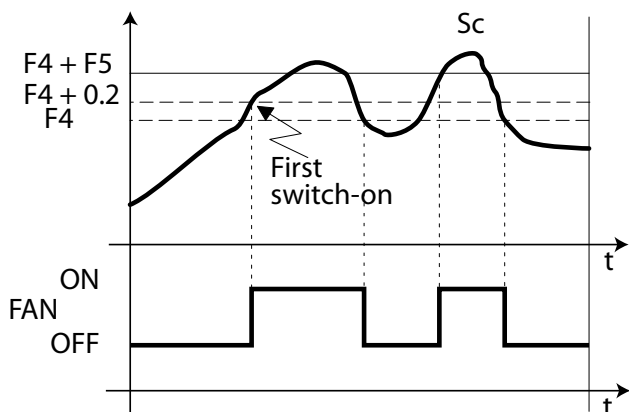


Fig. 6.r

Legende

Sc	Verflüssigerfühler	Sv	Virtueller Fühler
FAN	Verflüssigerventilatoren	t	Zeit
F4	Ausschalttemperatur	F5	Schalttemperatur

NB: Falls kein Verflüssigerfühler gewählt ist, ist der Verflüssigerventilatorausgang deaktiviert.

6.12 Duty Setting (Par. c4)

Sollte der Alarm "rE" (Virtueller Regelfühler defekt) auftreten, gewährleistet dieser Parameter den Verdichterbetrieb, bis der Fehler beseitigt ist. Da der Verdichter (aufgrund des fehlerhaften Fühlers) nicht mehr temperaturabhängig gesteuert werden kann, wird er zyklisch für eine Betriebszeit (EIN-Zeit) gleich Parameterwert c4 und für eine fixe Ausschaltzeit (AUS-Zeit) von 15 Minuten aktiviert.

Par.	Beschreibung	Def.	Min.	Max.	ME
c4	Einschaltzeit des Verdichters mit Duty Setting	0	0	100	min

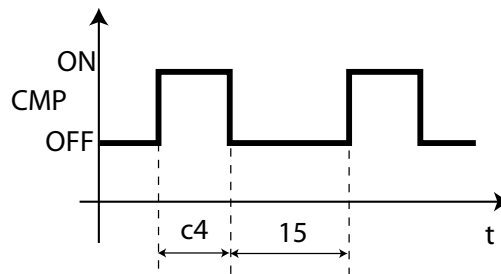


Fig. 6.s

6.13 Abtauung "Running Time" (Par. d10, d11)

Running Time ist eine Sonderfunktion, die bestimmen lässt, wann das Kühlgerät einer Abtauung bedarf. Dabei wird angenommen, dass, wenn die vom Abtaufühler Sd erfasste Verdampferoberflächentemperatur für eine bestimmte Zeit (d10) konstant unter der Schwelle (d11) bleibt, der Verdampfer vereist sein kann; somit wird eine Abtauung angefordert. Die Zählung wird rückgesetzt, sobald die Temperatur wieder über die Schwelle ansteigt.

Par.	Beschreibung	Def.	Min.	Max.	ME
d10	Abtauzeit "Running Time" 0 = Funktion deaktiviert	0	0	250	h
d11	Temperaturschwelle für Abtauung "Running Time"	1	-20	20	°C/°F

Tab. 5.a

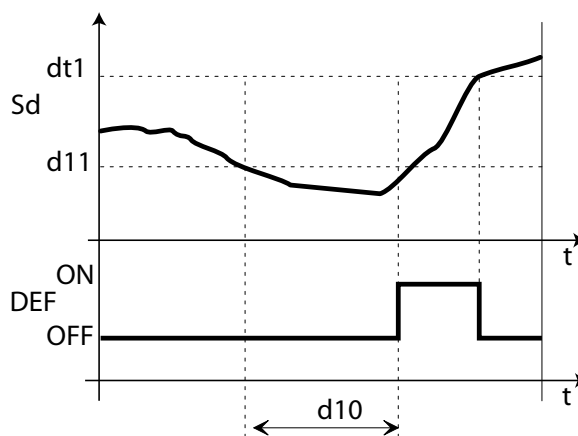




Fig. 6.t



Legende


Sd	Abtaufühler	t	Zeit
DEF	Abtauung		

7. PARAMETERTABELLE

Symbol	Code	Parameter	Modelle	M.E.	Typ	Min.	Max.	Def.
	Pw	Passwort	WE00S%, WE00C% und WP%	-	C	0	200	22
	/2	Fühlermessstabilität	WE00S%, WE00C% und WP%	-	C	1	15	4
	/3	Aktualisierungsgeschwindigkeit der Fühleranzeige	WE00S%, WE00C% und WP%	-	C	0	15	0
	/4	Zusammensetzung des virtuellen Fühlers	WE00S%, WE00C% und WP%	-	C	0	100	0
	/5	Temperaturmesseinheit (0: °C, 1: °F)	WE00S%, WE00C% und WP%	flag	C	0	1	0
	/6	Anzeige der Dezimalstelle 0: mit Zehntelgradauflösung 1: ohne Zehntelgradauflösung	WE00S%, WE00C% und WP%	flag	C	0	1	0
	/tl	Anzeige auf Bedienoberfläche 1: Virtueller Fühler 2: Fühler 1 3: Fühler 2 4: Fühler 3 5: Fühler 4 6: Vorbehalten 7: Sollwert	WE00S%, WE00C% und WP%	-	C	1	7	1
	/tE	Anzeige am Remote-Display 0: Remote-Bedienteil nicht vorhanden 1: Virtueller Fühler 2: Fühler 1 3: Fühler 2 4: Fühler 3 5: Fühler 4 6: Vorbehalten	WE00S%, WE00C% und WP%	-	C	0	6	0
	/P	Fühlertyp 0: NTC Standard Range -50T90°C 1: NTC Enhanced Range -40T150°C 2: PTC Standard Range -50T150°C	WE00S%, WE00C% und WP%	-	C	0	2	0
	/A2	Konfiguration Fühler 2 (S2) 0: Nicht vorhanden 1: Produktfühler (nur Anzeige) 2: Abtaufühler 3: Verflüssigungsfühler 4: Frostschutzfühler	WE00S% WE00C% und WP%	- -	C C	0 0	4 4	0 2
	/A3	Konfiguration Fühler 3 (S3/DI1) Wie /A2	WE00S%, WE00C% und WP%	-	C	0	4	0
	/A4	Konfiguration Fühler 4 (S4/DI2) Wie /A2	WE00S%, WE00C% und WP%	-	C	0	4	0
	/A5	Konfiguration Fühler 5 (S5/ID3) Wie /A2	WE00S%, WE00C% e WP%	-	C	0	4	0
	/c1	Kalibrierung Fühler 1	WE00S%, WE00C% und WP%	°C/°F	C	-20	20	0.0
	/c2	Kalibrierung Fühler 2	WE00S%, WE00C% und WP%	°C/°F	C	-20	20	0.0
	/c3	Kalibrierung Fühler 3	WE00S%, WE00C% und WP%	°C/°F	C	-20	20	0.0
	/c4	Kalibrierung Fühler 4	WE00S%, WE00C% und WP%	°C/°F	C	-20	20	0.0
	/c5	Kalibrierung Fühler 5	WE00S%, WE00C% e WP%	°C/°F	C	-20	20	0.0
	St	Sollwert	WE00S%, WE00C% und WP%	°C/°F	F	r1	r2	0.0
	rd	Schaltdifferenz	WE00S%, WE00C% und WP%	°C/°F	F	0.1	20	2.0
	rn	Neutralzone	WE00S%, WE00C% und WP%	°C/°F	C	0.0	60	4.0
	rr	Reverse-Schaltdifferenz	WE00S%, WE00C% und WP%	°C/°F	C	0.1	20	2.0
	r1	Mindestsollwert	WE00S%, WE00C% und WP%	°C/°F	C	-50	r2	-50
	r2	Höchstsollwert	WE00S%, WE00C% und WP%	°C/°F	C	r1	200	60
	r3	Betriebsmodus 0: Direct mit Abtauregelung (Kühlen) 1: Direct (Kühlen) 2: Reverse (Heizen)	WE00S%, WE00C% und WP%	flag	C	0	2	0
	r4	Automatische Änderung des nächtlichen Sollwertes	WE00S%, WE00C% und WP%	°C/°F	C	-20	20	3.0
	r5	Aktivierung der Temperaturüberwachung 0: Deaktiviert 1: Aktiviert	WE00S%, WE00C% und WP%	flag	C	0	1	0
	rt	Dauer der aktuellen Überwachung der Mindest- und Höchsttemperaturen	WE00S%, WE00C% und WP%	h	F	0	999	-
	rH	Max. Temperaturmesswert	WE00S%, WE00C% und WP%	°C/°F	F	-	-	-
	rL	Min. Temperaturmesswert	WE00S%, WE00C% und WP%	°C/°F	F	-	-	-
	c0	Startverzögerung von Verdichter, Ventilator und AUX beim Einschalten	WE00S%, WE00C% und WP%	min	C	0	15	0
	c1	Mindestzeit zwischen aufeinanderfolgenden Verdichterstarts	WE00S%, WE00C% und WP%	min	C	0	15	0
	c2	Mindestausschaltzeit des Verdichters	WE00S%, WE00C% und WP%	min	C	0	15	0
	c3	Mindesteinschaltzeit des Verdichters	WE00S%, WE00C% und WP%	min	C	0	15	0
	c4	Einschaltzeit des Verdichters mit Duty Setting	WE00S%, WE00C% und WP%	min	C	0	100	0
	cc	Dauer des Dauerbetriebs	WE00S%, WE00C% und WP%	h	C	0	15	0
	c6	Ausschlusszeit des Alarms für niedrige Temperatur nach Dauerbetrieb	WE00S%, WE00C% und WP%	h	C	0	250	2
	c7	Maximale Pumpdown-Zeit (PD) 0 = Pumpdown deaktiviert	WE00S%, WE00C% und WP%	s	C	0	900	0
	c9	Autostart im Pumpdown-Betrieb 0 = Deaktiviert 1 = Pumpdown bei jedem Schließen des Pumpdownventils & bei jeder nachfolgenden Anforderung des Niederdruckreglers, falls keine Kühlanforderung vorliegt	WE00S%, WE00C% und WP%	flag	C	0	1	0
	c10	Pumpdown nach Zeit oder Druck 0: Pumpdown nach Druck 1: Pumpdown nach Zeit	WE00S%, WE00C% und WP%	flag	C	0	1	0
	c11	Startverzögerung des zweiten Verdichters	WE00S%, WE00C% und WP%	s	C	0	250	4

Symbol	Code	Parameter	Modelle	M.E.	Typ	Min.	Max.	Def.
	d0	Abtautyp 0: temperaturgesteuerte elektrische Abtauerung 1: temperaturgesteuerte Heißgasabtauerung 2: zeitgesteuerte elektrische Abtauerung (Ed1, Ed2 erscheinen nicht) 3: zeitgesteuerte Heißgasabtauerung (Ed1, Ed2 erscheinen nicht) 4: zeitgesteuerte elektrische Thermostatabtauerung (Ed1, Ed2 erscheinen nicht)	WE00S%, WE00C% und WP%	flag	C	0	4	0
	dl	Max. Intervall zwischen zwei Abtauerungen 0 = Abtauerung nicht ausgeführt	WE00S%, WE00C% und WP%	h	F	0	250	8
	dt1	Abtauendtemperatur Fühler 2	WE00S%, WE00C% und WP%	°C/°F	F	-50	200	4.0
	dt2	Abtauendtemperatur Fühler 3	WE00S%, WE00C% und WP%	°C/°F	F	-50	200	4.0
	dP1	Maximale Abtaudauer	WE00S%, WE00C% und WP%	min	F	1	250	30
	dP2	Max. Abtaudauer auf AUX-Verdampfer	WE00S%, WE00C% und WP%	min	F	1	250	30
	d3	Abtauverzögerung	WE00S%, WE00C% und WP%	min	C	0	250	0
	d4	Abtauerung beim Einschalten 0: deaktiviert 1: aktiviert	WE00S%, WE00C% und WP%	flag	C	0	1	0
	d5	Abtauverzögerung beim Einschalten (bei d4=1) oder über DI	WE00S%, WE00C% und WP%	min	C	0	250	0
	d6	Displayanzeige während Abtauerung 0: Temperatur abwechselnd zu dEF 1: Anzeigesperre 2: dEF	WE00S%, WE00C% und WP%	-	C	0	2	1
	dd	Abtropfzeit nach Abtauerung (Ventilatoren ausgeschaltet)	WE00S%, WE00C% und WP%	min	F	0	15	2
	d8	Ausschlusszeit des Alarms für hohe Temperatur nach Abtauerung (und nach Türöffnung)	WE00S%, WE00C% und WP%	h	F	0	250	1
	d8d	Alarmausschlusszeit nach Türöffnung	WE00S%, WE00C% und WP%	min	C	0	250	0
	d9	Abtaupriorität vor Verdichterschutz 0: Schutzzeiten c1, c2 und c3 werden eingehalten 1: Schutzzeiten c1, c2 und c3 werden nicht eingehalten	WE00S%, WE00C% und WP%	flag	C	0	1	0
	d/1	Anzeige Abtaufühler 1	WE00S%, WE00C% und WP%	°C/°F	F	-	-	-
	d/2	Anzeige Abtaufühler 2	WE00S%, WE00C% und WP%	°C/°F	F	-	-	-
	dC	Zeitbasis für Abtauerung 0: dl in Stunden, dP1 und dP2 in Minuten 1: dl in Minuten, dP1 und dP2 in Sekunden	WE00S%, WE00C% und WP%	flag	C	0	1	0
	d10	Abtauzeit „Running time“ 0= Funktion deaktiviert	WE00S%, WE00C% und WP%	h	C	0	250	0
	d11	Temperaturschwelle für Abtauerung „Running Time“	WE00S%, WE00C% und WP%	°C/°F	C	-20	20	1.0
	d12	Fortschrittliche Abtauerungen	WE00S%, WE00C% und WP%	-	C	0	3	0
dn	Nenn-Abtaudauer	WE00S%, WE00C% und WP%	-	C	1	100	65	
dH	Proportionalfaktor der Änderung von dl	WE00S%, WE00C% und WP%	-	C	0	100	50	
A0	Alarm- und Ventilator-Schaltdifferenz	WE00S%, WE00C% und WP%	°C/°F	C	0.1	20	2.0	
A1	Sollwertbezogene Alarmschwellen (AL und AH) oder absolute Alarmschwellen 0: AL und AH sollwertbezogene Alarmschwellen 1: AL und AH absolute Schwellen	WE00S%, WE00C% und WP%	flag	C	0	1	0	
AL	Alarmschwelle für niedrige Temperatur	WE00S%, WE00C% und WP%	°C/°F	F	-50	200	0.0	
AH	Alarmschwelle für hohe Temperatur	WE00S%, WE00C% und WP%	°C/°F	F	-50	200	0.0	
Ad	Alarmverzögerungszeit bei Alarmen für niedrige und hohe Temperatur	WE00S%, WE00C% und WP%	min	F	0	250	120	
	A4	Konfiguration des digitalen Einganges 1 (DI1) 0: nicht aktiv 1: unmittelbarer externer Alarm 2: verzögerter externer Alarm 3: bei Modell M Fühlerwahl 3: andere Modelle: Aktivierung der Abtauerung 4: Abtaubeginn 5: Türschalter mit AUS der Verdichter und Ventilatoren 6: Fern-EIN/AUS 7: Rolloschalter 8: Niederdruckregler 9: Türschalter mit AUS der Ventilatoren 10: Direct-/Reverse-Modus 11: Lichtsensor 12: Aktivierung des Hilfsausganges 13: Türschalter mit AUS der Verdichter und Ventilatoren, keine Lichtsteuerung 14: Türschalter mit AUS der Ventilatoren, keine Lichtsteuerung	WE00S% e WE00C% WP%	- -	C C	0 0	14 14	0 5
	A5	Konfiguration des digitalen Einganges 2 (DI2) / Wie A4	WE00S% e WE00C% WP%	- -	C C	0 0	14 14	0 1
	A6	Verdichtersperre über externen Alarm	WE00S%, WE00C% und WP%	min	C	0	100	0
	A7	Alarmverzögerung über digitalen Eingang	WE00S%, WE00C% und WP%	min	C	0	250	0
	A8	Aktivierung der Alarme Ed1 und Ed2 (Abtauernde wegen Timeout) 0: Meldungen Ed1 und Ed2 aktiviert 1: Meldungen Ed1 und Ed2 deaktiviert	WE00S%, WE00C% und WP%	flag	C	0	1	0
	A9	Konfiguration des digitalen Einganges 3 (DI3) / Wie A4	WE00S%, WE00C% und WP%	-	C	0	14	0
	Ac	Alarmschwelle für hohe Verflüssigertemperatur	WE00S%, WE00C% und WP%	°C/°F	C	0.0	200	70
	AE	Alarmschaltdifferenz für hohe Verflüssigertemperatur	WE00S%, WE00C% und WP%	°C/°F	C	0.1	20	10
	Acd	Alarmverzögerung für hohe Verflüssigertemperatur	WE00S%, WE00C% und WP%	min	C	0	250	0
	AF	Ausschaltzeit mit Lichtsensor	WE00S%, WE00C% und WP%	s	C	0	250	0
ALF	Frostschutz-Alarmschwelle	WE00S%, WE00C% und WP%	°C/°F	C	-50	200	-5	
AdF	Frostschutzalarmverzögerung	WE00S%, WE00C% und WP%	min	C	0	15	1	

Symbol	Code	Parameter	Modelle	M.E.	Typ	Min.	Max.	Def.																																																																																								
	F0	Ventilatorsteuerung 0: Ventilatoren immer ein 1: Aktivierung gemäß Sd-Sv (Differenz zwischen virtuellem Fühler und Verdampfer Temperatur) 2: Aktivierung gemäß Sd (Verdampfer Temperatur)	WE00C% und WP%	flag	C	0	2	0																																																																																								
	F1	Ventilatoreinschaltemperatur (nur bei F0=1 oder 2)	WE00C% und WP%	°C/°F	F	-50	200	5																																																																																								
	F2	Verdampferventilatoren bei Verdichterstopp 0: Siehe F0 1: Immer ausgeschaltet	WE00C% und WP%	flag	C	0	1	1																																																																																								
	F3	Verdampferventilatoren während Abtauung 0: In Betrieb 1: Nicht in Betrieb	WE00C% und WP%	flag	C	0	1	1																																																																																								
	Fd	Nach-Abtropfzeit (Ventilatoren ausgeschaltet)	WE00C% und WP%	min	F	0	15	1																																																																																								
	F4	Ausschalttemperatur des Verflüssigerventilators	WE00C% und WP%	°C/°F	C	-50	200	40																																																																																								
	F5	Einschaltdifferenz des Verflüssigerventilators	WE00C% und WP%	°C/°F	C	0.1	20	5																																																																																								
	H0	Serielle Adresse	WE00S%, WE00C% und WP%	-	C	0	207	1																																																																																								
	H1	Konfiguration Ausgang AUX1 0: Alarmrelais normalerweise angezogen 1: Alarmrelais normalerweise abgefallen 2: Hilfsausgang 3: Licht 4: Abtauung Zusatzverdampfer 5: Pumpdown-Ventil 6: Verflüssigerventilator 7: verzögerter Verdichter 8: Hilfsausgang mit Deaktivierung im AUS-Zustand 9: Lichtausgang mit Deaktivierung im AUS-Zustand 10: Keine Funktion 11: Reverse mit Neutralzonenregelung 12: Zweite Verdichterstufe 13: Zweite Verdichterstufe mit Rotation	WE00C% WP%	flag flag	C C	0 0	13 13	1 3																																																																																								
	H2	Deaktivierung Tastatur/IR <table border="1" style="width: 100%; border-collapse: collapse;"> <tr> <td>Parameter „H2“</td> <td>LICHT</td> <td>ON/OFF</td> <td>AUX</td> <td>HACCP</td> <td>PRG/MUTE (mute)</td> <td>UP/CC</td> <td>DOWN/DEF</td> <td>SET</td> <td>Änderung der Parameter F</td> <td>Sollwertänderung</td> </tr> <tr> <td>0</td> <td></td> <td></td> <td></td> <td></td> <td></td> <td></td> <td></td> <td></td> <td>•</td> <td>•</td> </tr> <tr> <td>1</td> <td></td> <td></td> <td></td> <td></td> <td></td> <td></td> <td></td> <td></td> <td></td> <td></td> </tr> <tr> <td>2</td> <td></td> <td></td> <td></td> <td></td> <td></td> <td></td> <td></td> <td></td> <td>•</td> <td>•</td> </tr> <tr> <td>3</td> <td></td> <td></td> <td></td> <td></td> <td></td> <td></td> <td></td> <td></td> <td></td> <td></td> </tr> <tr> <td>4</td> <td></td> <td>•</td> <td></td> <td></td> <td></td> <td>•</td> <td>•</td> <td></td> <td>•</td> <td>•</td> </tr> <tr> <td>5</td> <td></td> <td>•</td> <td></td> <td></td> <td></td> <td>•</td> <td>•</td> <td></td> <td>•</td> <td>•</td> </tr> <tr> <td>6</td> <td></td> <td></td> <td></td> <td></td> <td></td> <td>•</td> <td>•</td> <td></td> <td>•</td> <td>•</td> </tr> </table> Tastenfunktionen "•" = Deaktiviert	Parameter „H2“	LICHT	ON/OFF	AUX	HACCP	PRG/MUTE (mute)	UP/CC	DOWN/DEF	SET	Änderung der Parameter F	Sollwertänderung	0									•	•	1											2									•	•	3											4		•				•	•		•	•	5		•				•	•		•	•	6						•	•		•	•	WE00S%, WE00C% und WP%	flag	C	0	6	1
	Parameter „H2“	LICHT	ON/OFF	AUX	HACCP	PRG/MUTE (mute)	UP/CC	DOWN/DEF	SET	Änderung der Parameter F	Sollwertänderung																																																																																					
	0									•	•																																																																																					
	1																																																																																															
	2									•	•																																																																																					
	3																																																																																															
	4		•				•	•		•	•																																																																																					
	5		•				•	•		•	•																																																																																					
	6						•	•		•	•																																																																																					
	H3	Nicht zu verwendender Parameter			-	C	0	255	0																																																																																							
	H4	Summer 0: Aktiviert 1: Deaktiviert	WE00S%, WE00C% und WP%	flag	C	0	1	0																																																																																								
H6	Konfiguration der Tastensperre der Bedienoberfläche	WE00S%, WE00C% und WP%	-	C	0	255	0																																																																																									
H8	Ausgang geschaltet über Zeitprogramm 0: Licht 1: Aux	WE00S%, WE00C% und WP%	flag	C	0	1	0																																																																																									
H9	Aktivierung der Sollwertänderung über Zeitprogramm 0: Sollwertänderung mit Zeitprogramm deaktiviert 1: Sollwertänderung mit Zeitprogramm aktiviert	WE00S%, WE00C% und WP%	flag	C	0	1	0																																																																																									
Hdh	Offset Anti-sweat Heater	WE00S%, WE00C% und WP%	°C/°F	C	-50	200	0																																																																																									
HAn	Anzahl der HA-Alarme	WE00C2HC%	-	C	0	15	0																																																																																									
HA...HA2	Ausgelöste HACCP-Alarme des Typs HA (Set drücken)	WE00C2HC%	-	C																																																																																												
y__	Jahr		Jahre		0	99	0																																																																																									
M__	Monat		Monate		1	12	0																																																																																									
d__	Tag		Tage		1	7	0																																																																																									
h__	Stunde		Stund.		0	23	0																																																																																									
n__	Minute		Minut.		0	59	0																																																																																									
t__	Dauer		Stund.		0	99	0																																																																																									
HF _n	Anzahl der HF-Alarme	WE00C2HC%	-	C	0	15	0																																																																																									
HF...HF2	Datum/Uhrzeit des letzten HF-Alarms	WE00C2HC%	-	C																																																																																												
y__	Jahr		Jahre		0	99	0																																																																																									
M__	Monat		Monate		1	12	0																																																																																									
d__	Tag		Tage		1	7	0																																																																																									
h__	Stunde		Stund.		0	23	0																																																																																									
n__	Minute		Minut.		0	59	0																																																																																									
t__	Dauer		Stund.		0	99	0																																																																																									
Htd	Verzögerung des HACCP-Alarms	WE00C2HC%	Minut.	C	0	250	0																																																																																									

Symbol	Code	Parameter	Modelle	M.E.	Typ	Min.	Max.	Def.
	td1...8	Abtauung 1...8 ("Set" drücken)	WE00C2HC%	-	C	-	-	-
	d__	Tag		Tage		0	11	0
	h__	Stunde		Stund.		0	23	0
	n__	Minute		Minut.		0	59	0
	ton	Einschaltzeit Licht/Aux	WE00C2HC%	-	C	-	-	-
	d__	Tag		Tage		0	11	0
	h__	Stunde		Stund.		0	23	0
	n__	Minute		Minut.		0	59	0
	toF	Ausschaltzeit Licht/Aux	WE00C2HC%	-	C	-	-	-
	d__	Tag		Tage		0	11	0
	h__	Stunde		Stund.		0	23	0
	n__	Minute		Minut.		0	59	0
	tc	RTC-Datum/Uhrzeit	WE00C2HC%	-		-	-	-
	y__	Jahr		Jahre		0	99	0
	M__	Monat		Monate		1	12	1
	d__	Tag des Monats		Tage		1	31	1
u__	Wochentag		Tage		1	7	6	
h__	Stunde		Stund.		0	23	0	
n__	Minute		Minut.		0	59	0	

Tab. 7.a

7.1 Nur seriell zugängliche Variablen

Beschreibung	Typ	CAREL-SVP	Modbus	R/W
Virtueller Fühler	A	3	3	R
Messwert Fühler 1	A	4	4	R
Messwert Fühler 2	A	5	5	R
Messwert Fühler 3	A	6	6	R
Messwert Fühler 4	A	7	7	R
Verfügbare Parameter-Sets	I	137	237	R
Zustand digitaler Eingang 1	D	6	6	R
Zustand digitaler Eingang 2	D	7	7	R
Alarm virtueller Fühler defekt	D	9	9	R
Alarm Fühler 1	D	10	10	R
Alarm Fühler 2	D	11	11	R
Alarm Fühler 3	D	12	12	R
Alarm Fühler 4	D	13	13	R
Relaiszustand Verdichter	D	1	1	R
Relaiszustand Abtauung	D	2	2	R
Relaiszustand Ventilator	D	3	3	R
Relaiszustand AUX	D	4	4	R
Zustand digitaler Eingang 1	D	6	6	R
Zustand digitaler Eingang 2	D	7	7	R
Zustand Abtauung	D	31	31	R
Befehl Abtauungsforderung	D	34	34	RW
Zustand Dauerbetrieb	D	35	35	R
Befehl Anforderung des Dauerbetriebes	D	36	36	RW
Zustand Tür	D	37	37	R
Befehl Aktivierung AUX	D	57	57	RW
Befehl Aktivierung Licht	D	58	58	RW
Befehl EIN/AUS der Steuerung	D	59	59	RW
Passwort	I	14	114	RW
Alarm virtueller Fühler defekt	D	9	9	R
Alarm Fühler 1/2/3/4/5 defekt	D	10/11/12/13/14	10/11/12/13/14	R
Alarm für niedrige Temperatur	D	15	15	R
Alarm für hohe Temperatur	D	16	16	R
Unmittelbarer externer Alarm	D	17	17	R
Verzögerter externer Alarm	D	18	18	R
Alarm Time-out Abtauung Verdampfer 1	D	19	19	R
Alarm Time-out Abtauung Verdampfer 2	D	20	20	R
Alarm Time-out Pumpdown	D	21	21	R
Niederdruckalarm	D	21	21	R
Alarm für hohe Verflüssigertemperatur	D	24	24	R
Alarm für Tür zu lange offen	D	25	25	R
RTC-Fehler	D	26	26	R
EEPROM-Fehler Geräteparameter	D	27	27	R
EEPROM-Fehler Betriebsparameter	D	28	28	R
HACCP-Alarm Typ HA	D	29	29	R
HACCP-Alarm Typ HF	D	30	30	R
Alarm Autostart in Pumpdown	D	32	32	R

8. MELDUNGEN UND ALARME

8.1 Meldungen

Meldungen sind Nachrichten, die am Display eingeblendet werden, um den Benutzer über den Betriebsverlauf der Steuerung (bspw. Abtaugung) zu informieren oder die Tastenbefehle bestätigen zu lassen.

Code	Symbol	Beschreibung
---	-	Fühler nicht aktiviert
dEF		Abtaugung wird ausgeführt
dFb		Anforderung für Abtaubeginn
dFE		Anforderung für Abtauede
cc		Dauerbetrieb
ccb		Anforderung für Beginn des Dauerbetriebs
ccE		Anforderung für Ende des Dauerbetriebs
HcP		Betreten des HACCP-Menüs
Ed1	-	Abtaugung auf Verdampfer 1 wegen Time-out beendet
Ed2	-	Abtaugung auf Verdampfer 2 wegen Time-out beendet
On	-	Umschaltung zum EIN-Zustand
OFF	-	Umschaltung zum AUS-Zustand
rES	-	Rücksetzung der Alarme mit manuellem Reset Reset der HACCP-Alarme Reset der Temperaturüberwachung
AUX	-	Anforderung für Aktivierung des Hilfsausganges
d/1	-	Anzeige Abtaufühler 1

Tab. 8.a

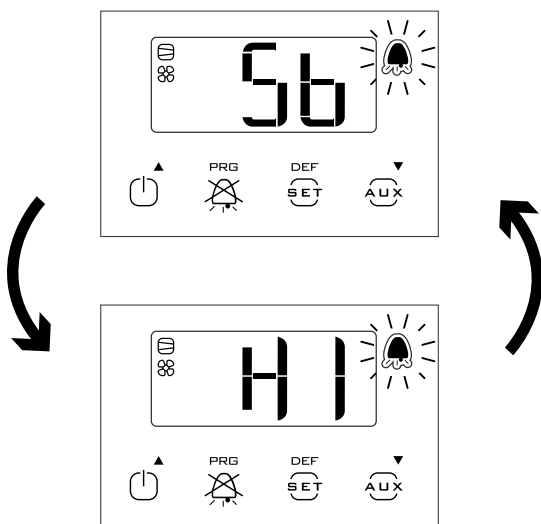
8.2 Alarme

Es gibt zwei Alarmtypen:

- Systemalarme: Eeprom-, Kommunikations-, HACCP-Alarme, Alarme für hohe (HI) und für niedrige (LO) Temperatur;
- Regelalarme: Pumpdown wegen Time-out beendet (Pd), Niederdruck (LP).

Der Speicherdatenalarm EE/EF sperrt die Steuerung in jedem Fall. Die digitalen Hilfsausgänge AUX1 und AUX2 können für die Meldung des Alarmzustandes als normalerweise angezogen oder normalerweise abgefallen konfiguriert werden. Siehe Kapitel 5. Die Steuerung meldet die Alarme aufgrund von Fehlern der Steuerung, der Fühler oder in der Netzwerkkommunikation. Ein Alarm kann auch über einen externen Kontakt unmittelbar oder verzögert aktiviert werden. Siehe Absatz 5.2. Am Display wird die Meldung "IA" oder "dA" eingeblendet; gleichzeitig blinkt das Alarmsymbol (Glocke) und wird der Summer aktiviert. Treten mehrere Fehler auf, werden diese am Display in Abfolge angezeigt.

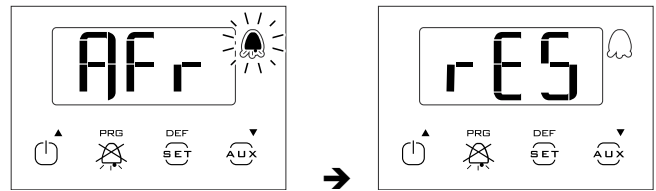
Beispiel: Displayanzeige nach einem Fehler HI auf ir33+:



NB: Zur Deaktivierung des Summers Prg/Mute drücken.

8.3 Alarmreset

Alle Alarme mit manuellem Reset können rückgesetzt werden, indem die Tasten Prg/Mute und UP gleichzeitig für länger als 5 s gedrückt werden. Beispiel: Manuelles Reset des Frostschutzalarms (AFr).



8.4 HACCP-Alarme und Anzeige

Für die Aktivierung der Überwachung siehe Absatz 8.6.

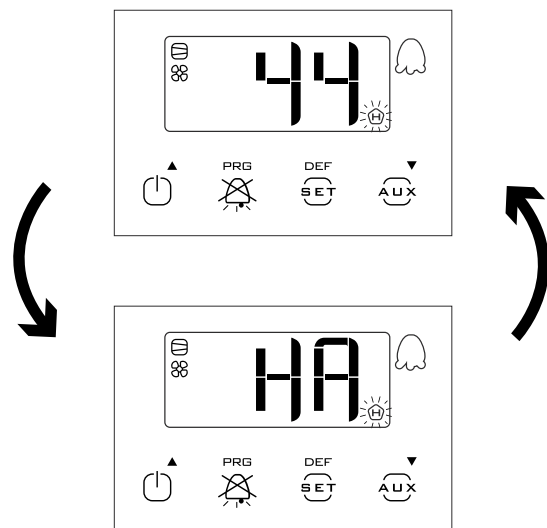
(HACCP = Hazard Analysis and Critical Control Point - Analyse der Risiken und kritischen Regelungspunkte).

HACCP ermöglicht die Betriebstemperaturkontrolle und die Aufzeichnung eventueller Anomalien aufgrund von Spannungsabfällen oder Betriebstemperaturanstiegen aus verschiedenen Ursachen (Störungen, schwierige Betriebsbedingungen, Bedienungsfehler, etc.). Es gibt zwei HACCP-Alarmtypen:


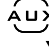
- HA-Alarme für hohe Temperatur während des Betriebs;
- HF-Alarme für hohe Temperatur nach Spannungsausfall (Black-out).

Im Alarmfall beginnt das HACCP-Symbol zu blinken; der Alarmcode wird am Display angezeigt, der Alarm wird gespeichert und das Alarmrelais und der Summer werden aktiviert.

Beispiel: Displayanzeige nach HA-Fehler auf ir33+ und Verschwinden der Alarmursache:


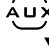


Zur Anzeige der ausgelösten HA- und HF-Alarme:

- Das HACCP-Menü betreten  + 
- die Alarmliste mit UP oder DOWN ablaufen;
- mit Set den gewünschten Alarm wählen (HA, HA1, HA2/HF, HF1, HF2);
- mit UP oder DOWN kann die Beschreibung des Alarms abgerufen werden, d. h.: Jahr, Monat, Tag, Stunde, Minute des gewählten Alarms;
- erneut Prg/Mute drücken, um zur vorhergehenden Liste zurückzukehren.

Im Menü der HACCP-Alarme:

- kann die Meldung des HACCP-Alarms gelöscht werden, indem für 5 s

folgende Tasten gedrückt werden:  + 

- können der HACCP-Alarm und alle gespeicherten Alarme gelöscht

werden, indem für 5 s folgende Tasten gedrückt werden:  + 

 + 

Dabei werden die Meldung rES eingeblendet, der Alarmspeicher vollständig gelöscht und die Überwachung der HACCP-Alarme neu initialisiert.

8.4.1 Meldungen und alarme table

Display-anzeige	Alarmsache	Display-Symbol blinkt	Alarm-meldung	Summer	Reset	PD-Ventil	Verdichter	Abtauung	Verdampfer-ventilatoren	Verflüssiger-ventilatoren	Dauerbetrieb	AUX Neut-raizone	AUX Licht	AUX Hilfs-ausg. Anti-sweat	AUX 2. Stufe
rE	Virtueller Regelfühler defekt		ON	ON	autom.	Duty Setting (c4)	Duty Setting (c4)	-	-	-	-	OFF	OFF	OFF	Duty Setting (c4)
E0	Fühler S1 defekt		OFF	OFF	autom.	Duty Setting (c4)	Duty Setting (c4)	-	-	-	-	OFF	OFF	OFF	Duty Setting (c4)
E1	Fühler S2 defekt		OFF	OFF	autom.	-	-	-	-	-	-	-	-	-	-
E2	Fühler S3 defekt		OFF	OFF	autom.	-	-	-	-	-	-	-	-	-	-
E3	Fühler S4 defekt		OFF	OFF	autom.	-	-	-	-	-	-	-	-	-	-
LO	Alarm für niedrige Temperatur		ON	ON	autom.	-	-	-	-	-	-	-	-	-	-
HI	Alarm für hohe Temperatur		ON	ON	autom.	-	-	-	-	-	-	-	OFF	OFF	-
AFr	Frostschutzalarm		ON	ON	manuale	OFF	OFF	-	-	-	-	-	-	-	OFF
IA	Unmittelbarer Alarm über externen Kontakt		ON	ON	autom.	Duty Setting (A6)	Duty Setting (A6)	-	-	-	-	OFF	OFF	OFF	Duty Setting (A6)
dA	Verzögerter Alarm über externen Kontakt		ON	ON	autom.	Duty Setting (A6)	Duty Setting (A6)	-	-	-	-	OFF bei A7≠0	OFF bei A7≠0	OFF bei A7≠0	Duty Setting (A6) se A7≠0
Pd	Alarm wegen Verstreichens der max. Pumpdown-Zeit		ON	ON	autom./manuell	-	-	-	-	-	-	-	-	-	-
LP	Niederdruckalarm		ON	ON	autom./manuell	OFF	OFF	-	-	-	-	-	-	-	OFF
AtS	Autostart im Pumpdown-Betrieb		ON	ON	autom./manuell	-	-	-	-	-	-	-	-	-	-
cht	Voralarm für hohe Verflüssigertemperatur		OFF	OFF	autom./manuell	-	-	-	-	-	-	-	-	-	-
CHt	Alarm für hohe Verflüssigertemperatur		ON	ON	manuell	OFF	OFF	-	-	-	-	-	OFF	OFF	OFF
dor	Alarm für Tür zu lange offen		ON	ON	autom.	-	-	-	-	-	-	-	-	-	-
EE	Eeprom-Fehler Geräteparameter		OFF	OFF	autom.	OFF	OFF	nicht ausgeführt	OFF	OFF	nicht ausgeführt	OFF	OFF	OFF	OFF
EF	Eeprom-Fehler Betriebsparameter		OFF	OFF	autom.	OFF	OFF	nicht ausgeführt	OFF	OFF	nicht ausgeführt	OFF	OFF	OFF	OFF
EF	Errore Eeprom parametri di funzionamento		OFF	OFF	automatico	OFF	OFF	non eseguito	OFF	OFF	non eseguito	OFF	OFF	OFF	OFF
HA	HACCP-Alarm Typ HA		OFF	OFF	manuell	-	-	-	-	-	-	-	-	-	-
HF	HACCP-Alarm Typ HF		OFF	OFF	manuell	-	-	-	-	-	-	-	-	-	-
n1...n6	Alarm auf Gerät 1...6 im Netzwerk		ON	ON	automatisch	-	-	-	-	-	-	-	-	-	-

Tab. 8.b

8.5 Alarmparameter

Alarmparameter und Aktivierung

AL (AH) lässt die Aktivierungsschwelle des Alarms für niedrige (hohe) Temperatur LO (HI) festlegen. Der eingestellte Wert AL (AH) wird ständig mit dem vom Regelfühler erfassten Wert verglichen. Der Parameter Ad stellt die Alarmverzögerung in Minuten dar; der Alarm für niedrige Temperatur (LO) wird nur ausgelöst, wenn die Temperatur für länger als Ad unter dem Wert von AL bleibt. Die Schwellen können in Abhängigkeit des Parameterwertes A1 sollwertbezogen (relativ) oder absolut sein. Im ersten Fall (A1=0) gibt AL also die Abweichung vom Sollwert an; der Aktivierungspunkt des Alarms für niedrige Temperatur ist: Sollwert - AL. Ändert sich der Sollwert, variiert automatisch der Aktivierungspunkt. Im zweiten Fall (A1=1) gibt AL die Alarmschwelle für niedrige Temperatur an. Der Alarm für niedrige Temperatur wird anhand des internen Summers, der Displaymeldung LO und des aktivierten Alarmrelais gemeldet. Dasselbe gilt für den Alarm für hohe Temperatur (HI) mit AH anstelle von AL.

Par.	Beschreibung	Def.	Min.	Max.	ME
A0	Alarm- und Ventilator-Schaltdifferenz	2.0	0.1	20.0	°C/°F
A1	Alarmschwellen (AL, AH) bezogen auf den Sollwert oder absolute Alarmschwellen 0/1=Sollwertbezogen/Absolut	0	0	1	-
AL	Alarmschwelle für niedrige Temperatur Bei A1= 0, AL=0: Alarm deaktiviert Bei A1= 1, AL=-50: Alarm deaktiviert	0	-50.0	200	°C/°F
AH	Alarmschwelle für hohe Temperatur Bei A1= 0, AL=0: Alarm deaktiviert Bei A1= 1, AL=200: Alarm deaktiviert	0	-50.0	200	°C/°F
Ad	Verzögerung der Alarme für hohe und niedrige Temperatur	120	0	250	min
A6	Verdichtersperre über externen Alarm 0 = Verdichter immer aus 100 = Verdichter immer ein	0	0	100	min
A7	Alarmverzögerung über digitalen Eingang 0 = Regelausgänge unverändert	0	0	250	min

Tab. 8.c



- Die Alarme LO und HI werden automatisch resettiert. A0 legt die Hysterese zwischen dem Aktivierungs- und Deaktivierungswert des Alarms fest.
- Wird Prg/Mute gedrückt, während der Messwert oberhalb einer Schwelle liegt, werden unmittelbar der Summer und das Alarmrelais deaktiviert; der Alarmcode bleibt dagegen aktiv, bis der Messwert wieder unter die Aktivierungsschwelle zurückkehrt. Im Falle eines verzögerten Alarms über digitalen Eingang (A4=2, Code dA) muss der Kontakt für eine Zeit über A7 offen bleiben. Im Falle eines Alarmereignisses startet sofort eine Zählung, welche einen Alarm auslöst, sobald die Mindestzeit A7 erreicht ist. Kehrt während der Zählung der Messwert innerhalb die zulässigen Werte zurück oder schließt sich der Kontakt, wird kein Alarm gemeldet und die Zählung wird annulliert. Tritt eine neue Alarmbedingung auf, beginnt die Zählung wieder bei 0. Der Parameter A6 hat eine analoge Bedeutung zum Parameter c4 (Duty Setting). Tritt ein externer (sowohl unmittelbarer als auch verzögerter) Alarm auf, arbeitet der Verdichter für eine Zeit gleich A6 und bleibt für eine fixe Zeit von 15 Minuten ausgeschaltet.

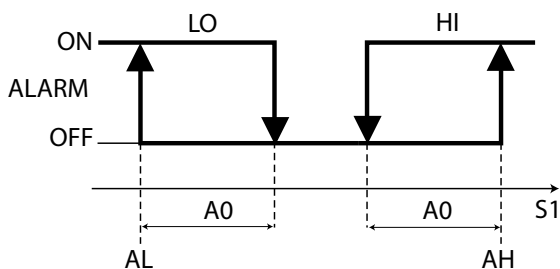


Fig. 8.a

Legende	
LO	Alarm für niedrige Temperatur
HI	Alarm für hohe Temperatur
S1	Regelfühler

8.6 HACCP-Alarmparameter und Überwachung

HA-Alarme

Die Alarmschlange kann im Menü der Parameter HA...HA2 angezeigt werden. Der HA-Alarm wird ausgelöst, wenn der Temperaturmesswert des Regelfühlers während des Normalbetriebs die Schwelle für hohe Temperatur für die Zeit Ad+Htd überschreitet. Im Vergleich zu einem normalen Alarm für hohe Temperatur, der von der Steuerung bereits gemeldet wird, wird der HACCP-Alarm vom Typ HA um eine zusätzliche Zeit Htd verzögert (spezifisch für die HACCP-Aufzeichnung). Die Alarme werden in progressiver Reihenfolge aufgelistet, HA ist der jüngste Alarm. Die Fehler werden bis zu maximal 3 Ereignissen in einer FIFO-Liste gespeichert (HA,...HA2): Bei der FIFO-Speicherung (First In First Out) wird der erste gespeicherte Fehler als Erster überschrieben, wenn die Liste voll ist und aktualisiert werden muss. Der letzte gespeicherte Fehler ist im Parameter HA sichtbar. HAn gibt die Anzahl der ausgelösten HA-Alarme an.

Par.	Beschreibung	Def.	Min.	Max.	ME
HAn	Anzahl der HA-Alarme	0	0	15	-
HA...HA2	Ausgelöste HACCP-Alarme des Typs HA (Set drücken)	-	-	-	-
y	Alarm 1...3 - Jahr	0	0	99	Jahr
M	Alarm 1...3 - Monat	0	1	12	Monat
d	Alarm 1...3 - Tag im Monat	0	1	31	Tag
h	Alarm 1...3 - Stunde	0	0	23	Stunde
n	Alarm 1...3 - Minute	0	0	59	Minute
---	Alarm 1...3 - Dauer	0	0	240	Stunde
Htd	Verzögerung des HACCP-Alarmes 0 = Überwachung deaktiviert	0	0	240	Minute

Tab. 8.d

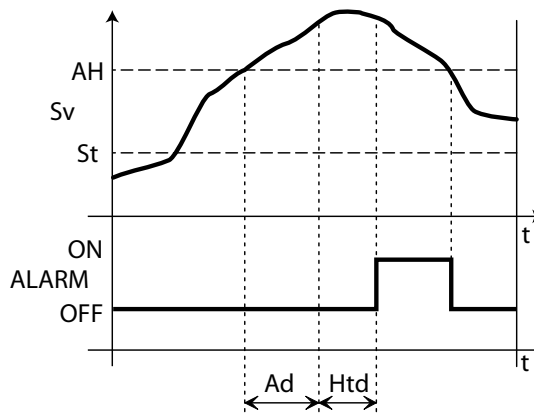


Fig. 8.b

Legende

S1	Virtueller Fühler	Ad	Verzögerung der Alarme für hohe und niedrige Temperatur
St	Sollwert	Htd	Verzögerung des HACCP-Alarmes 0 = Überwachung deaktiviert
AH	Alarmschwelle für hohe Temperatur	t	Zeit
ALARM	HACCP-Alarm Typ HA		

HF-Alarme

Der HACCP-Alarm vom Typ HF wird infolge eines Spannungsabfalles für eine längere Zeit (> 1 Minute) ausgelöst, wenn bei der Rückkehr der Netzspannung die vom Regelfühler gemessene Temperatur die Schwelle AH für hohe Temperatur überschreitet. HFn gibt die Anzahl der ausgelösten HF-Alarme an.

Par.	Beschreibung	Def.	Min.	Max.	ME
HFn	Anzahl der HF-Alarme	0	0	15	-
HF...HF2	Ausgelöste HACCP-Alarme des Typs HF (Set drücken)	-	-	-	-
y	Alarm 1...3 - Jahr	0	0	99	Jahr
M	Alarm 1...3 - Monat	0	1	12	Monat
d	Alarm 1...3 - Tag im Monat	0	1	31	Tag
h	Alarm 1...3 - Stunde	0	0	23	Stunde
n	Alarm 1...3 - Minute	0	0	59	Minute

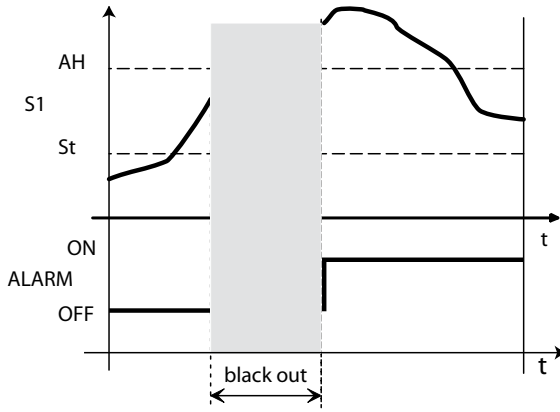


Fig. 8.c

Legende

S1	Regelfühler	Ad	Verzögerung der Alarmer für hohe und niedrige Temperatur
AH	Alarmschwelle für hohe Temperatur	Htd	Verzögerung des HACCP-Alarmes 0 = Überwachung deaktiviert
ALARM	HACCP-Alarm Typ HF	t	Zeit
St	Sollwert		

8.7 Alarm für hohe Verflüssigertemperatur

Die Verflüssigertemperatur kann überwacht werden, um hohe Temperaturen zu melden, die wahrscheinlich auf Verstopfungen hinweisen. Für die Meldung siehe die nachstehende Abbildung.

Par.	Beschreibung	Def.	Min.	Max.	ME
Ac	Alarmschwelle für hohe Verflüssigertemperatur	70	0	200	°C/°F
AE	Alarmschalttdifferenz für hohe Verflüssigertemperatur	10	0,1	20	°C/°F
Acđ	Alarmverzögerung für hohe Verflüssigertemperatur 0 = Unmittelbarer Alarm	0	0	250	min

Tab. 8.e

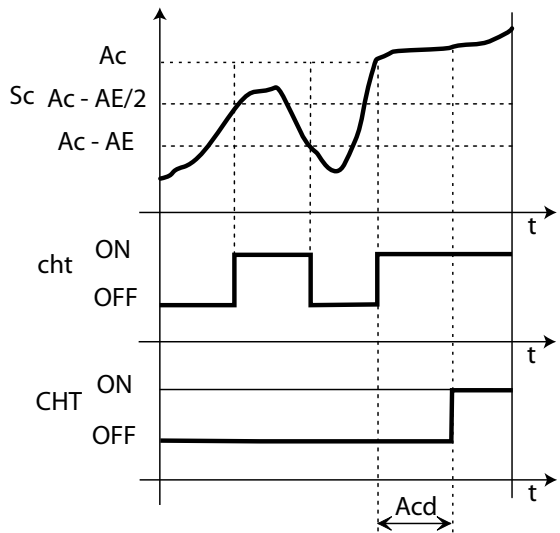


Fig. 8.d

Legende

t	Zeit	Ac	Alarmschwelle für hohe Verflüssigertemperatur
Acđ	Alarmverzögerung	cht	Voralarm für hohe Verflüssigertemperatur
Sc	Verflüssigerfühler	CHT	Alarm für hohe Verflüssigertemperatur
AE	Alarmschalttdifferenz für hohe Verflüssigertemperatur		

8.8 Frostschutzalarm

Der Frostschutzalarm ist aktiv, wenn ein Fühler als Frostschutzfühler konfiguriert ist. Erfasst der Fühler eine Temperatur unter der Schwelle ALF für länger als die Zeit AdF, tritt der Alarm "AFr" mit manuellem Reset auf. Siehe die Parametertabelle.

Par.	Beschreibung	Def.	Min.	Max.	ME
ALF	Frostschutzalarmsschwelle	-5	-50	200	°C/°F
AdF	Frostschutzalarmverzögerung	1	0	15	min

Tab. 8.f

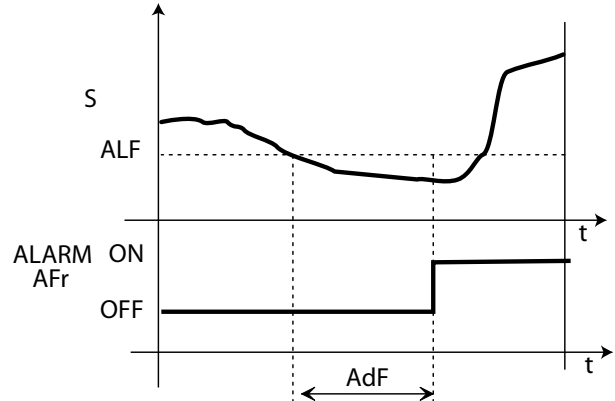


Fig. 8.e

Legende

t	Zeit	AdF	Frostschutzalarmverzögerung
AFr	Frostschutzalarmsschwelle		

8.9 Alarm für Abtauende wegen Time-out

Die Alarmer Ed1 und Ed2 melden das Ende der Abtauung wegen Erreichens der maximalen Abtauadauer. Sie können durch die Einstellung A8 = 0 deaktiviert werden.

Par.	Beschreibung	Def.	Min.	Max.	ME
A8	Aktivierung der Alarmer Ed1 und Ed2 (Abtauende wegen Time-out) 0 = Alarmer deaktiviert	0	0	250	min

Tab. 8.g

9. TECHNISCHE SPEZIFIKATIONEN

9.1 Technische spezifikationen

Einphasige Version

Spannungsversorgung	Modell	Spannung		Leistung	
	E	230 V~ (+10%, -15%), 50/60 Hz		3 VA, 25 mA~ max.	
	A	115 V~, (+10%, -15%) 50/60 Hz		3 VA, 50 mA~ max.	
	H	115...230 V~ (+10%, -15%), 50/60 Hz		6 VA, 50 mA~ max.	
	L	12...24 V~ (+10%, -15%), 50/60 Hz, 12...30 Vdc		3 VA, 300 mA~ /mAcd max.	
0	12 V~, 50/60 Hz, 12...18 Vdc		Ausschließlich Transformator TRA12VDE00 mit träger 315-mA-Sicherung auf Sekundärwicklung verwenden		
Von der Spannungsversorgung garantierte Isolierung	E, A, H	Kleinspannungsisolierung		Verstärkte Isolierung, 6 mm in Luft, 8 mm oberflächlich, 3750-V-Isolierung	
		Relaisausgangsisolierung		Grundisolierung, 3 mm in Luft, 4 mm oberflächlich, 1250-V-Isolierung	
	0, L	Kleinspannungsisolierung		Extern mit Sicherheitstransfor. (Sicherheitskleinspannung) zu garantieren	
		Relaisausgangsisolierung		Verstärkte Isolierung, 6 mm in Luft, 8 mm oberflächlich, 3750-V-Isolierung	
Eingänge	S1 (Fühler 1)	NTC			
	S2 (Fühler 2)	NTC			
	D11	Potentialfreier Kontakt, Kontaktwiderstand < 10 Ω, Schließungsstrom 6 mA /			
	S3 (Fühler 3)	NTC			
	D12	Potentialfreier Kontakt, Kontaktwiderstand < 10 Ω, Schließungsstrom 6 mA /			
	S4 (Fühler 4)	NTC			
Max. Abstand zwischen Fühlern und digitalen Eingängen unter 10 m. NB: Die Netzanschlüsse und Lastanschlüsse von den Kabeln der Fühler, der digitalen Eingänge, des Repeater-Displays und des Überwachungsgerätes getrennt halten.					
Fühlertyp	NTC Std. CAREL	10 kΩ bei 25 °C, Bereich -50T90 °C		Messabweichung	
				1 °C im Bereich -50T50 °C 3 °C im Bereich 50T90 °C	
	NTC hohe Temperaturen	50 kΩ bei 25 °C, Bereich -40T150 °C		Messabweichung	
				1,5 °C im Bereich -20T115 °C 4 °C im Bereich außerhalb von -20T115 °C	
Relaisausgänge	Modellabhängig				
		EN60730-1		UL873	
	Relais	250 V~	Schaltzyklen	250 V~	Schaltzyklen
	8 A(*)	8(4)A auf NO 6(4)A auf NC 2(2)A auf NO und NC	100000	8 A ohmsch 2 FLA 12 LRA C300	30000
	16 (*)	10(4) A bis 60 °C auf NO 12(2)A auf NO und NC	100000	12 A ohmsch 5 FLA 30 LRA C300	30000
	2 Hp	10(10)A	100000	12 A rohmsch 12 FLA 72 LRA C300	30000
(*) : Relais nicht geeignet für Fluoreszenzlasten (Neon,...) mit Starter (Ballast) und Leistungskondensatoren. Fluoreszenzlampen mit elektronischen Steuergeräten oder ohne Leistungskondensator können verwendet werden, sofern sie den Betriebsgrenzwerten jedes Relaisstyps entsprechen.					
Kleinspannungsisolierung			Verstärkte Isolierung, 6 mm in Luft, 8 mm oberflächlich, 3750-V-Isolierung		
Isolierung zwischen unabhängigen Relaisausgängen			Grundisolierung, 3 mm in Luft, 4 mm oberflächlich, 1250-V-Isolierung		
Anschlüsse	Kabelquerschnitte von 0,5 - 2,5 mm ² max. Strom 12 A				
	Anschlusstyp		Querschnitt	Max. Strom	
	Standortfeste Schraubklemmen		0,5 - 2,5 m ²	12 A	
	Abnehmbare Klemmen für Schraubklemmenanschlussleisten				
	Leiterquerschnitte für Fühler und digitale Eingänge		0,5 - 2,5 m ²	Von 20 bis 13 AWG	
	Leiterquerschnitte für Spannungsvers. und Lasten		0,5 - 2,5 m ²	Von 15 bis 13 AWG	
Für die korrekte Dimensionierung der Netz- und Anschlusskabel zwischen Gerät und Lasten hat der Installateur zu sorgen. In den gemeinsamen Klemmenkontakten 1,3 oder 5 beträgt der maximale Strom modellabhängig 12 A. Im Fall der Verwendung des Steuergerätes bei maximaler Betriebstemperatur und voller Last müssen Kabel für Betriebstemperaturen bis mindestens 105 °C verwendet werden.					
Gehäuse	Kunststoff	Abmessungen 128x290x101 mm			
Display	Ziffern	3 LED-Anzeigestellen			
	Anzeige	Von -99 bis 999			
	Betriebszustände	Angezeigt mit Display-Symbolen			
Tasten	Folientastatur mit 4 Tasten				
Summer	Verfügbar auf allen Modellen				
Betriebstemperatur	Modelle 0,L,H -10T50 °C		Modelle E,A -10T45 °C		
Betriebsfeuchte	<90% rF keine Betauung				
Lagerungstemperatur	-20T70 °C				
Lagerungsfeuchte	<90% rF keine Betauung				
Frontschutzart	Front-Schutzart IP65				
Umweltbelastung	2 (unter Normalbedingungen)				
PTI der Isoliermaterialien	Leiterplatten 250, Kunststoff und Isoliermaterial 175				
Isolation gegen elektrische Beanspruchung	Lang				
Brandschutzkategorie	Kategorie D und Kategorie B (UL 94-V0)				
Überspannungsschutz	Kategorie II				
Art der Schaltung	Relaiskontakte 1.B (Mikrounterbrechung)				
Bau des Steuergerätes	Eingebaut, elektronisch				
Schutzklasse gegen Stromschläge	Klasse II bei angemessenem Einbau				
Handgerät oder eingebaut in Handgerät	Nein				
Softwareklasse und -struktur	Klasse A				
Reinigung der Gerätefrontseite	Ausschließlich Neutralreiniger und Wasser verwenden				
Serielle CAREL-Netzwerkschnittstelle	Extern. Auf Anfrage verfügbar auf allen Modellen				
Schnittstelle für Repeater-Display	Extern. Auf Anfrage verfügbar auf den Modellen H, L, 0				
Max. Abstand zwischen Bedienoberfläche und Display	10 m				
Programmierschlüssel	Verfügbar auf allen Modellen				
Sicherheitsvorschriften: In Übereinstimmung mit den einschlägigen europäischen Normen.					

Dreiphasige Version

Spezifikationen			WP00B14A10	WP00B24A10	WP00B34A10	WP00B44A10	WP00B47B20	WP00B57B20	
Spannungsversorgung			400V 3~ +N+T 50/60Hz						
Max. Verdichterleistung			5,5HP			7,5HP			
Schutzfunktionen	Schaltung	Trennschalter	40A						
	Schutz für Verdampfer, Verflüssiger und Abtauung	Leistungsschalter	10A			16A			
	Verdichterschutz	Regelbarer Motorschutz	1,6-2,5A	2,5-4A	4-6,3A	6,3-10A		10-16A	
	Hilfskreisschutz	Leistungsschalter	6A						
Eingänge	Raumtemperaturfühler	ST1	NTC						
	Abtaufühler	ST2	NTC						
	Türschalter (oder Zusatzfühler)	MS1 S3 (Fühler 3)	Potentialfreier Kontakt, Kontaktwiderstand < 10 Ω, Schließungsstrom 6 mA						
	Digitaler Eingang konfigurierbar (oder Zusatzfühler) *	DI3 S5 (Fühler 5)	NTC						
	Sicherheitsthermostat		Vorhanden						
	Überlast Verdampferventilator		Vorhanden						
	Alarm Verdampferschutz/Verflüssigerschutz/Abtauschutz		Vorhanden						
	Alarm Verdichterschutz / Hochdruckregler / Verdichter-Kriwan		Vorhanden						
	Ausgänge	Verdampferventilator		230V 1~+N+T 500W 2.5A AC3			400V 3~+N+T 2kW 3.3A AC3		
		Verflüssigerventilator		230V 1~+N+T 800W 3.9A AC3			230V 1~+N+T 800W 3.9A AC3		
Abtauung			400V 3~+T 6kW 9A AC1			400V 3~+T 9kW 13A AC1			
Licht (oder konfigurierbarer AUX)			230V 1~+N+T 800W 3.9A AC3			230V 1~+N+T 800W 3.9A AC3			
Magnetventil			Vorhanden						
Ölheizung Verdichter			Vorhanden						

Tab. 9.b

* Direkt an die Klemmen 11 und 12 der elektronischen Platine anzuschließen.

Gehäuse	Kunststoff, Abmessungen 491x380x168
Material	Abdeckung aus Polycarbonat, Boden aus Technopolymer
Display	3 LED-Anzeigestellen
	Anzeige von -99 bis 999
	Betriebszustände, angezeigt mit Display-Icons Status der Lasten, gemeldet mit LEDs auf Steuergerät
Tasten	Folientastatur mit 4 Tasten
Summer	Verfügbar auf allen Modellen
Serielle Schnittstelle	Extern. Auf Anfrage verfügbar auf allen Modellen
Schnittstelle für Repeater-Display	Extern. Auf Anfrage verfügbar auf allen Modellen
Max. Abstand zwischen Bedienoberfläche und Display	10 m
Programmierstick	Auf Anfrage verfügbar auf allen Modellen
Betriebstemperatur	-10T50 °C
Betriebsfeuchte	<90% rF keine Betauung
Lagerungstemperatur	-20T70 °C
Lagerungsfeuchte	<90% rF keine Betauung
Frontschutzart	IP56
Reinigung der Gerätefrontseite	Ausschließlich Neutralreiniger und Wasser verwenden
Sicherheitsvorschriften	In Übereinstimmung mit den einschlägigen europäischen Normen

Tab. 9.c

9.2 Schaltpläne SmartCella 3PH

9.2.1 Leistungsschaltkreis (WP00B44A10, WP00B34A10, WP00B24A10, WP00B14A10)

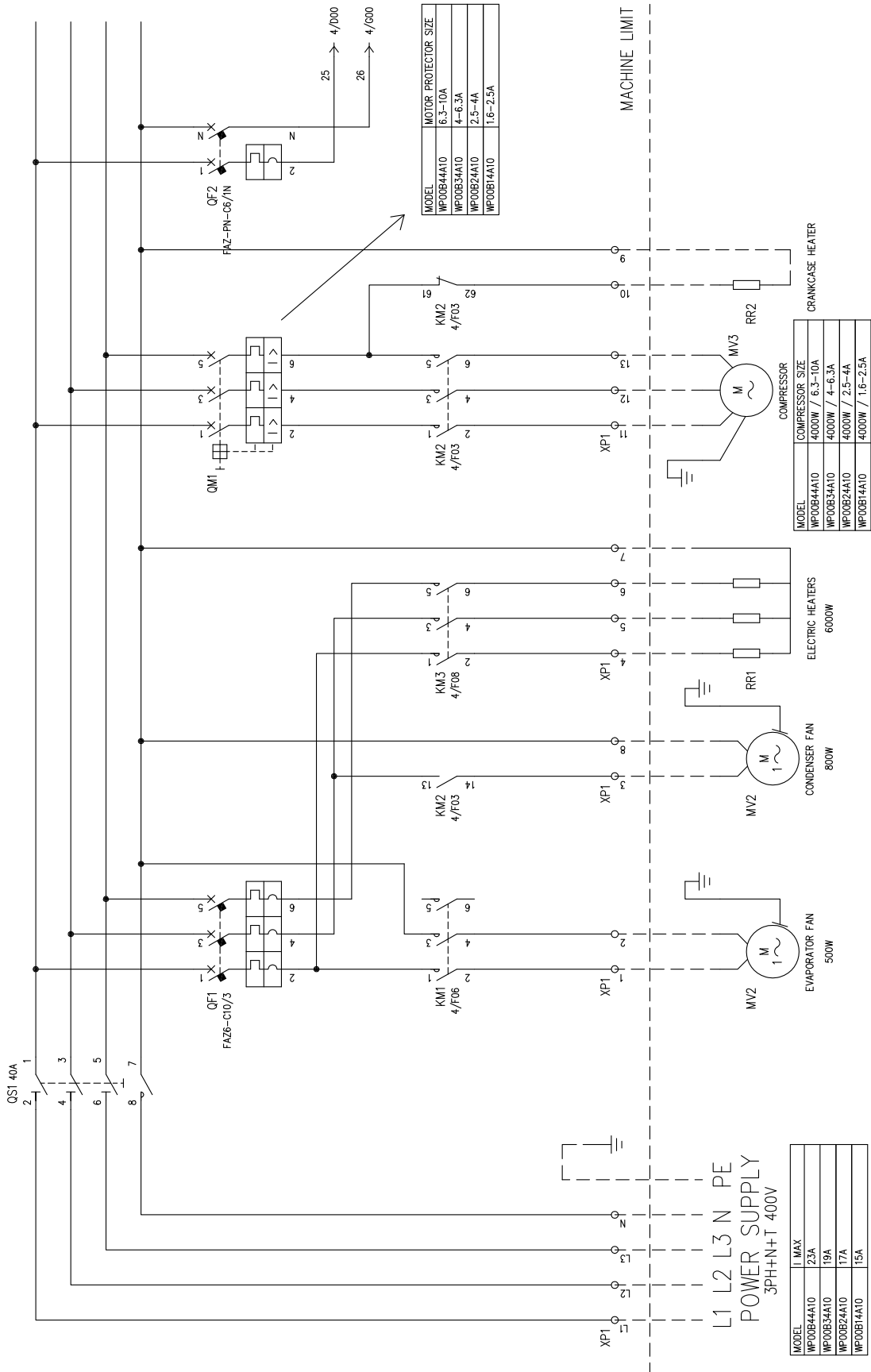


Fig. 9.f

9.2.2 Leistungsschaltkreis (WP00B57B20, WP00B47B20)

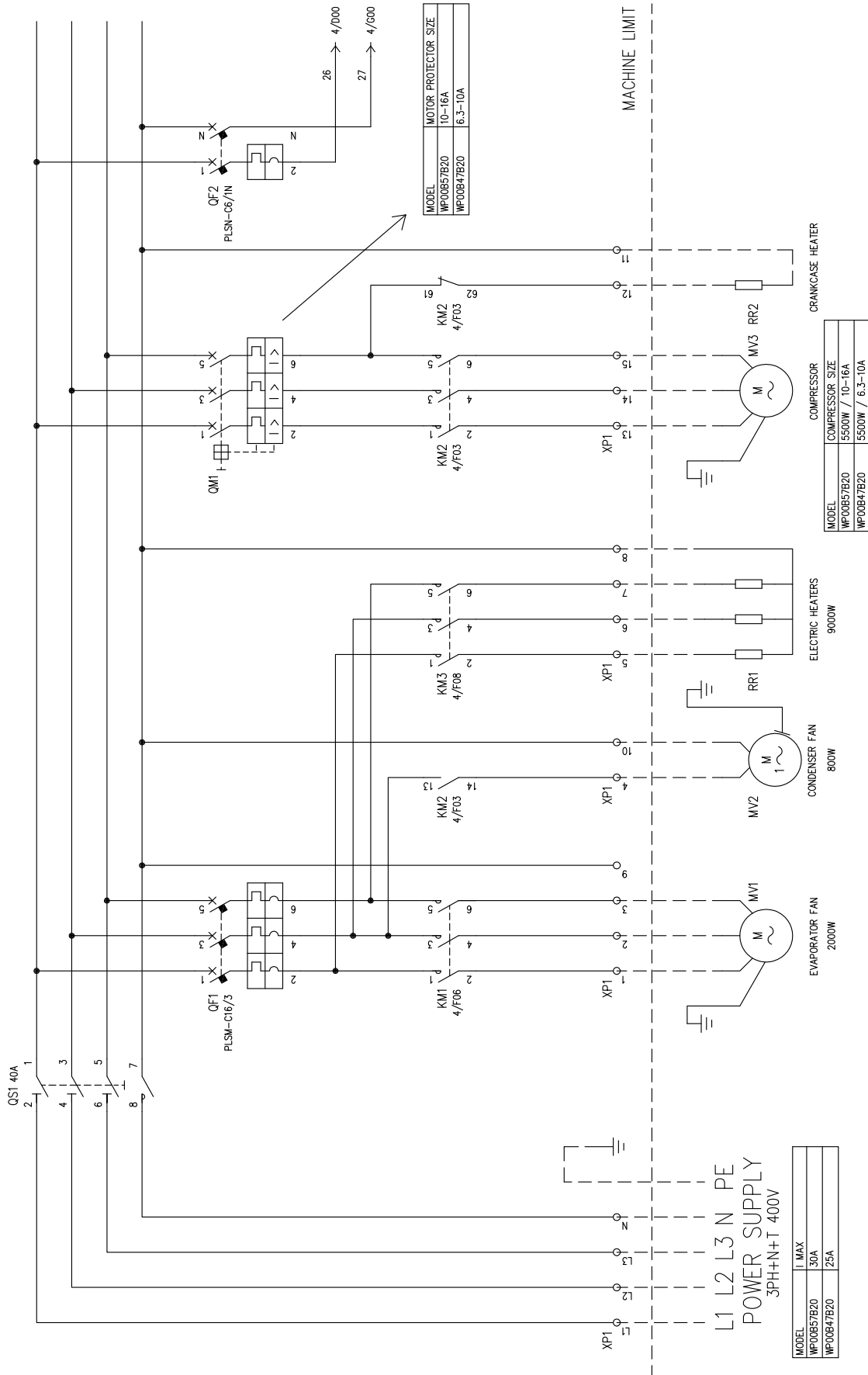


Fig.9.g

9.2.3 Hilfsstromkreis

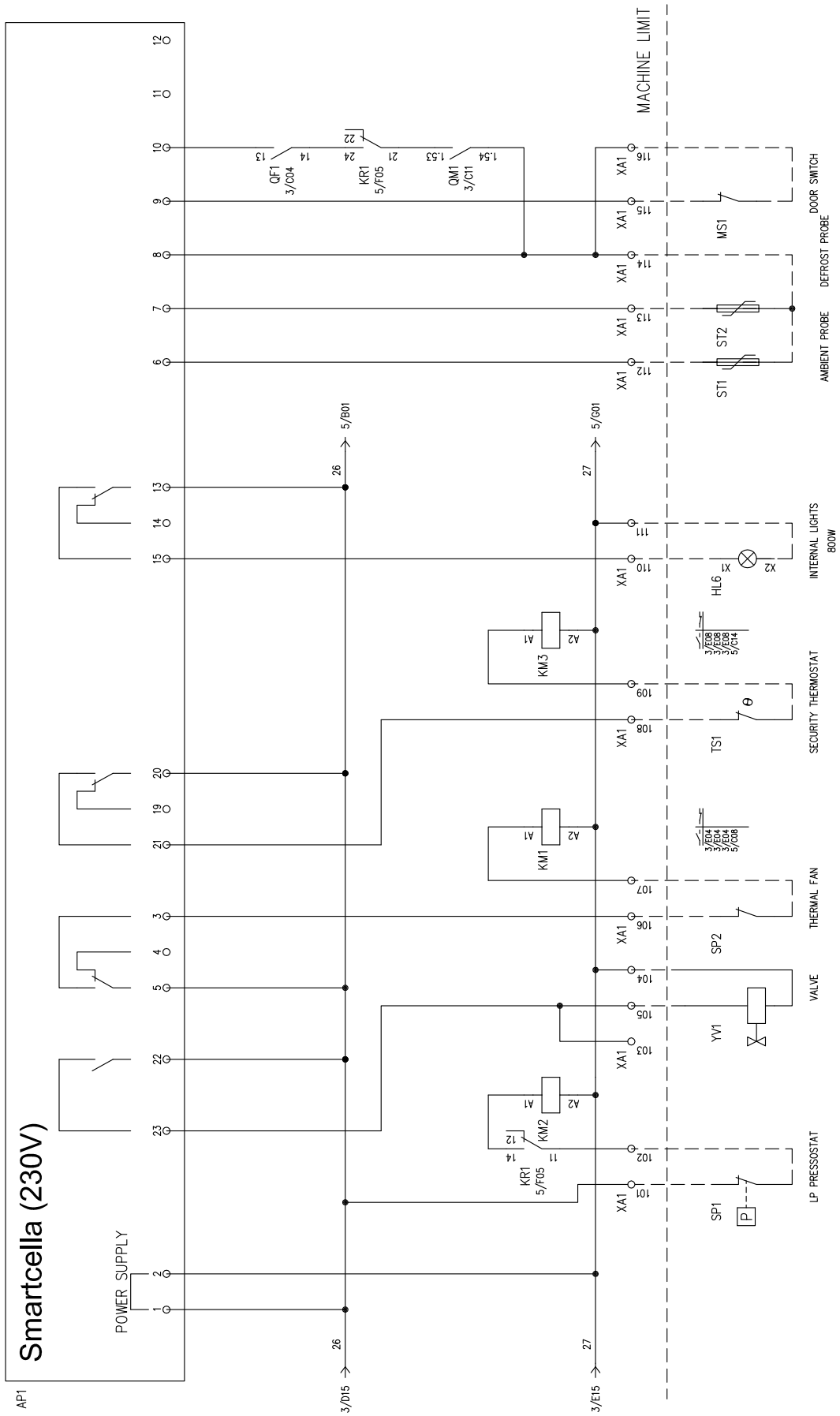


Fig.9.h

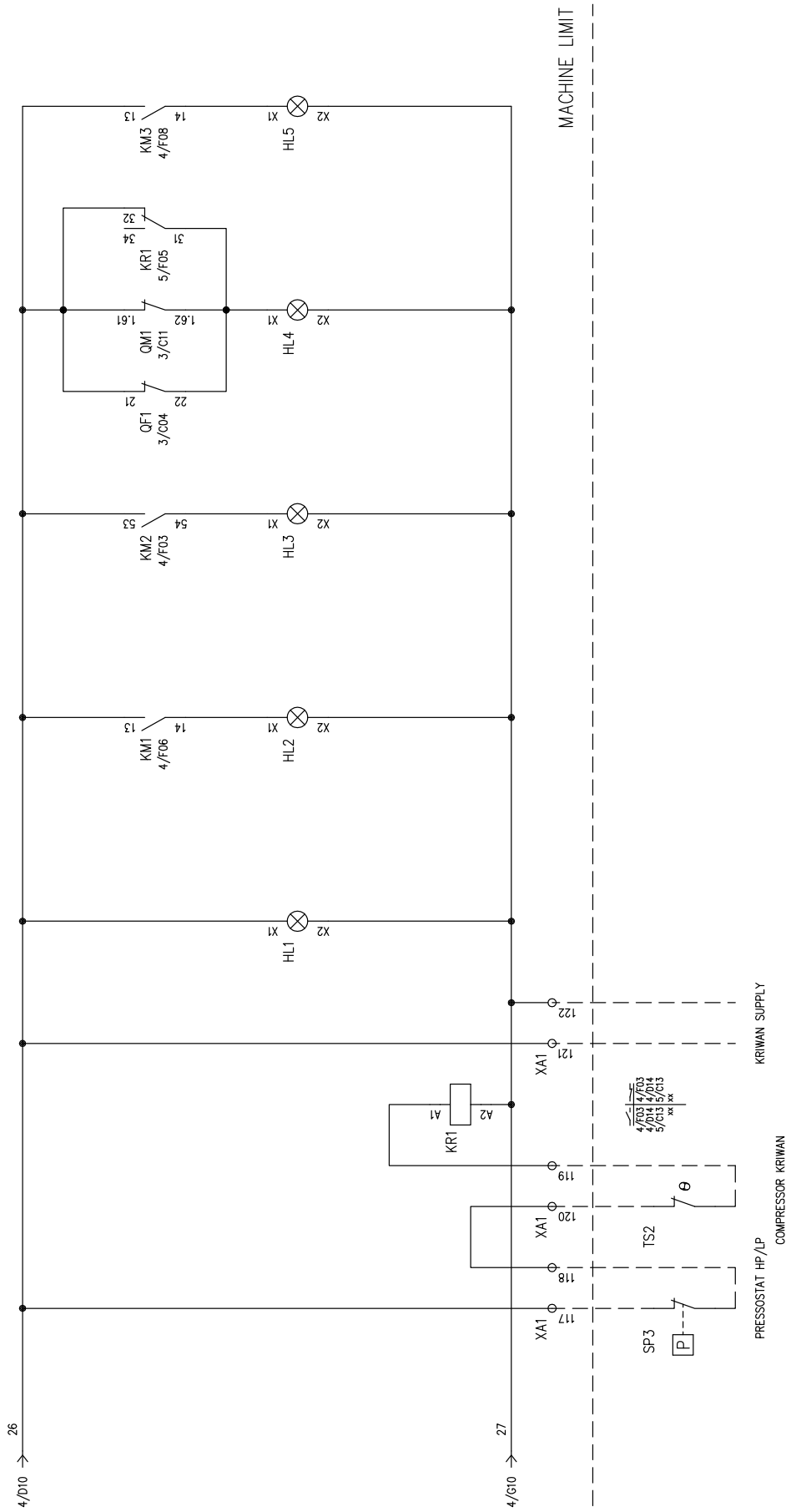


Fig. 9.i

9.3 Anschlüsse für den Pumpdown-Betrieb über SmartCella 3PH

⚠ Achtung: Die nachstehenden Konfigurationen und die Angaben zur Klemmleiste beziehen sich ausschließlich auf die Smartcella-3PH-Version (dreiphasig).

9.3.1 Druckgeführte Pumpdown-Anschlüsse mit Deaktivierung des Verdichters bei Niederdruck

Für die Ausführung eines druckgeführten Pumpdowns mit Druckregler und Deaktivierung des Verdichters bei Niederdruck müssen die Anschlüsse gemäß folgendem Schaltplan ausgeführt werden:

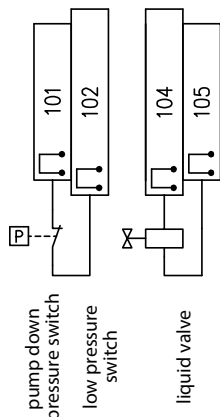


Fig. 9.j

Wird in dieser Konfiguration keine Kälte mehr angefordert ($S_v < S_t$), öffnet sich das Relais des Magnetventils (Klemmen 105-104), während der Verdichter (KM2) aktiv bleibt, bis der Druckregler Niederdruck erfasst (Klemmen 101-102).

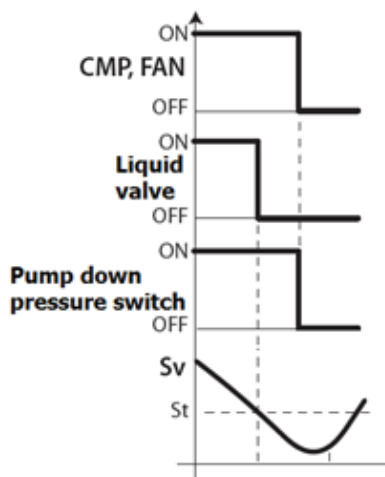


Fig. 9.k

▶ NB: Ist der Druckregler an die Klemmen 101-102 angeschlossen, darf das Pumpdown nicht auf Smartcella 3PH freigegeben werden (Einstellung: $c7=0, H1 \neq 5$).

9.3.2 Druckgeführte Pumpdown-Anschlüsse mit gleichzeitiger Aktivierung von Verdichter und Magnetventil

Sollte die druckgeführte Pumpdown-Funktion mit gleichzeitiger Aktivierung und Deaktivierung von Verdichter und Magnetventil ausgeführt werden müssen, müssen die Anschlüsse gemäß nachstehendem Schaltplan ausgeführt werden:

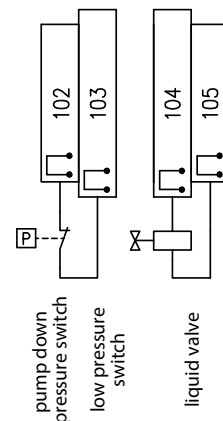


Fig. 9.l

Wird in dieser Konfiguration keine Kälte mehr angefordert ($S_v < S_t$), werden das Magnetventil (Klemmen 105-104) und der Verdichter (KM2) gleichzeitig deaktiviert. Im Normalbetrieb führt die Erfassung des Niederdrucks des Druckreglers in jedem Fall zur gleichzeitigen Deaktivierung des Verdichters.

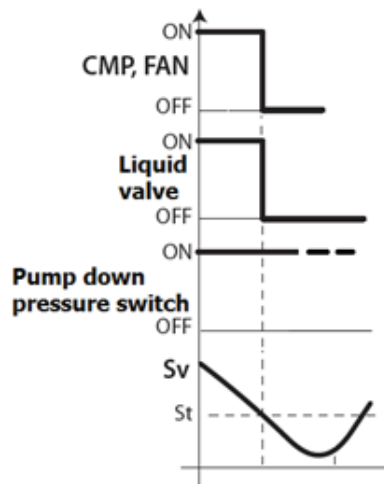


Fig. 9.m

▶ NB: Das Pumpdown darf nicht auf Smartcella 3PH freigegeben werden (Einstellung: $c7=0, H1 \neq 5$).

9.3.3 Anschlüsse für gleichzeitige Aktivierung von Verdichter und Magnetventil

Sollte eine gleichzeitige Aktivierung und Deaktivierung von Verdichter und Magnetventil ohne Druckregler ausgeführt werden müssen, müssen die Anschlüsse gemäß nachstehendem Schaltplan ausgeführt werden:

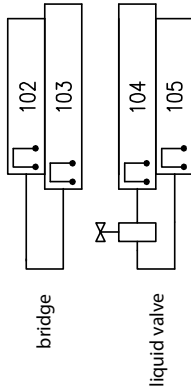


Fig. 9.n

Wird in dieser Konfiguration keine Kälte mehr angefordert ($S_v < S_t$), werden das Magnetventil (Klemmen 105-104) und der Verdichter (KM2) gleichzeitig deaktiviert.

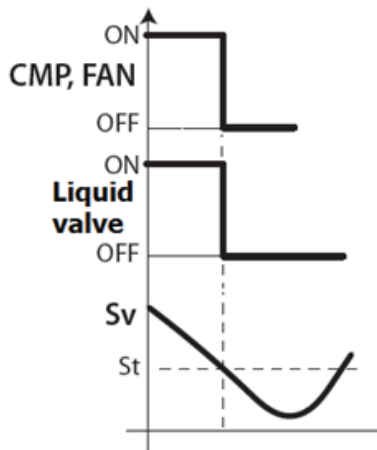


Fig. 9.o

NB: Das Pumpdown darf nicht auf Smartcella 3PH freigegeben werden (Einstellung: $c7=0$, $H1 \neq 5$).

9.3.4 Zeitgeführte Pumpdown-Anschlüsse

Sollte eine gleichzeitige zeitgeführte Aktivierung und Deaktivierung des Magnetventils ohne Druckregler ausgeführt werden müssen, müssen die Anschlüsse gemäß nachstehendem Schaltplan ausgeführt werden:

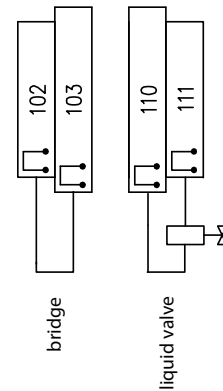


Fig. 9.p

Auf Smartcella 3PH ist folgende Einstellung erforderlich:

- H1=5 (Ausgang AUX, Klemmen 110-111 für Pumpdown-Ventil)
- C10=1 (zeitgeführtes Pumpdown)
- C7>0 (Pumpdownzeit)

Wird in dieser Konfiguration keine Kälte mehr angefordert ($S_v < S_t$), öffnet sich das Relais des Magnetventils (Klemmen 110-111, Ausgang AUX von SmartCella), während der Verdichter (KM2) für die im Parameter C7 eingestellte Zeit aktiv bleibt.

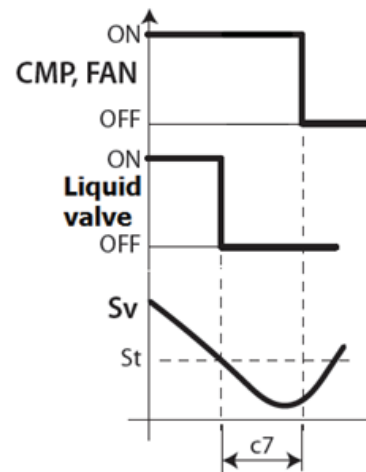


Fig. 9.q

10. ANHANG 1: VPM (VISUAL PARAMETER MANAGER)

10.1 Installation

Auf der Webseite <http://ksa.carel.com> die folgenden Menüs betreten:

Software & Support → Configuration & Updating Softwares → Parametric controller software

und den Menüpunkt "Visual Parametric Manager" wählen.

Es erscheint ein Fenster mit 3 downloadbaren Dateien:

1. VPM_CD.zip : zum Brennen einer CD/DVD;
2. Upgrade Setup;
3. Full Setup: komplettes Programm.

Falls es sich um die erste Installation handelt, "Full Setup" wählen, für eine Aktualisierung "Upgrade Setup". Das Programm wird automatisch installiert, sobald die ausführbare Datei setup.exe gestartet wird.



Achtung: Soll die komplette Version installiert werden (Full Setup), müssen eventuelle frühere VPM-Versionen deinstalliert werden.

10.2 Start des Programms

Für die Programmierung der Schlüssel IROPZKEYA0 verwendet werden; er wird mit dem Wandler IROPZPRG00 an den Computer angeschlossen.

Beim Öffnen des VPM-Programms muss das zu konfigurierende Gerät gewählt werden: ir33. Es öffnet sich die Homepage; dort kann gewählt werden, ob ein neues Projekt erstellt oder ein bestehendes Projekt geöffnet werden soll. "New project" wählen und das Passwort eingeben, das beim ersten Zugang benutzerseitig eingestellt werden kann. Das "OEM"-Profil wählen.

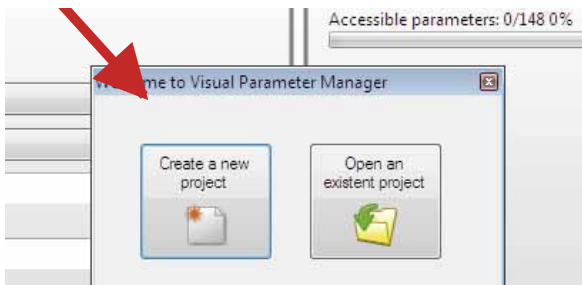


Fig. 10.a

Als dann:

1. die Parameter der Steuerung auf den Schlüssel laden, wie im Kapitel 2 beschrieben;
2. die Parameter vom Schlüssel lesen.

10.3 Verbindung Computer - Schlüssel

Für die Verbindung des Computers mit dem Schlüssel:

- als Quelle der Parameterliste den Schlüssel E2PROM wählen;



Fig. 10.b

- den Verbindungspunkt des Schlüssels anhand des assistierten Verfahrens (Assistent) wählen;

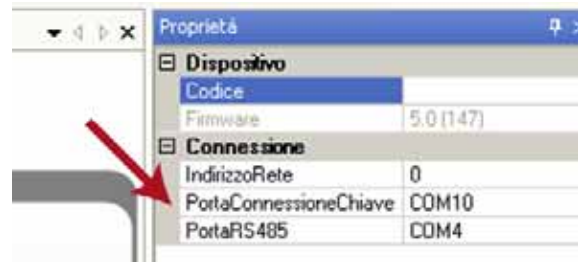


Fig. 10.c

- den Programmierschlüssel an den Wandler anschließen.

10.4 Programmierung

Auf der Seite "Configure device" die Schaltfläche "Read" wählen.



Fig. 10.d



Fig. 10.e

Es erscheint eine Statusleiste. Während des Lesevorganges blinken die LEDs des Wandlers; unten rechts erscheint die Meldung "ONLINE".



Fig. 10.f

Zum Schluss erscheint die gelesene Parameterliste.

Parametro	Descrizione	Min	Max	Letto	Visibilità	Scritto	Mascherato	Password	F
m_outcom	Configurazione uscita compressore			1					
m_outdef	Configurazione uscita default			3					
m_outfan	Configurazione uscita ventilatore			2					
m_outaux1	Configurazione uscita ausiliaria 1			4					
m_outaux2	Configurazione uscita ausiliaria 2								
F2	Stabilità misura	-1	15	4	Password	4			
F3	Rallentamento visual. Sonda	0	15	0	Password	0			
F4	Sonda virtuale	0	100	0	Password	0			
F5	Selezione°C °F	0	1	0	Password	0			
F6	Punto decimale	0	1	0	Password	0			
F7	Visual. su terminale interno	1	7	1	Password	1			
F8	Visual. su terminale esterno	0	6	0	Password	0			
F9	Selezione tipo di sonda NTC	0	2	0	Password	0			
JA2	Configurazione sonda 2	0	4	2	Password	2			
JA3	Configurazione sonda 3	0	4	0	Password	0			
JA4	Configurazione sonda 4	0	4	0	Password	0			
JA5	Configurazione sonda 5	0	4	0	Mascherato	0			
JA1	Calibrazione sonda 1	-20	20	0	Password	0			
JA2	Calibrazione sonda 2	-20	20	0	Password	0			
JA3	Calibrazione sonda 3	-20	20	0	Password	0			
JA4	Calibrazione sonda 4	-20	20	0	Password	0			
JA5	Calibrazione sonda 5	-20	20	0	Mascherato	0			
IR	Set point	-50	60	0	Frequente	2			
IRd	Delta regolatore	0,1	20	2	Frequente	2			
IRm	Zona neutra	0	60	4	Password	4			
IRr	Delta regolatore reverse con zona neutra	0,1	20	2	Password	2			
IRf	SET minimo ammesso	-50	60	-50	Password	-50			
IRZ	SET massimo ammesso	-50	200	60	Password	60			

Fig. 10.g

10.5 Ändern eines Parameters

Den Cursor auf die Spalte "Written" setzen und doppelklicken: Den neuen Wert eingeben.

Fig. 10.h

10.6 Hinzufügen von neuen Parameter-Sets

Zum Parameter-Set Set0 können bis zu 6 weitere Sets hinzugefügt werden: Set0, Set1, Set2, Set3, Set4, Set5, Set6. Hierzu:

- den Cursor auf Set0 setzen und die rechte Taste drücken; die Schaltfläche "Add set" für jedes zusätzliche Parameter-Set wählen;



Fig. 10.i

- es erscheint Set1.



Fig. 10.j



NB:

- Die Parameter-Sets Set0, Set1, ..., Set6 sind in der Steuerung jeweils mit bn0...bn6 gekennzeichnet.
- Set0 ist das Default-Set der Steuerung; es ist also das Set mit der Werkseinstellung. Wird ein anderes Set (Set1...Set6) geladen, überschreibt es das Default-Set Set0, das somit verloren geht.

10.1 Schreiben der Parameter

Schreiben der Parameter auf die Steuerung:

- Die Parameter mit der Schaltfläche "Write" auf den Schlüssel schreiben.



Fig. 10.l

- Die Parameter vom Schlüssel auf die Steuerung mit dem Befehl "Download" übertragen, wie im Kapitel "Installation" beschrieben.

11. ANHANG 2: FORTSCHRITTLICHE FUNKTIONEN

11.1 Überspringen von Abtauungen (Skip Defrost)

Der Algorithmus entscheidet, ob aufgrund einer reduzierten Abtaudauer die nächsten Abtauungen übersprungen werden können. Zum Aktivieren der Funktion: d12 = 2 oder 3.

Par.	Beschreibung	Def.	Min.	Max.	ME
d12	Fortschrittliche Abtauungen	0	0	3	-
	d12 Überspringen Automatische Änderung von dl				
	0 Deaktiviert Deaktiviert				
	1 Deaktiviert Aktiviert				
	2 Aktiviert Deaktiviert				
	3 Aktiviert Aktiviert				
dn	Nenn-Abtaudauer	65	1	100	%
dH	Proportionalfaktor der Änderung von dl	50	0	100	-
dP1	Maximale Abtaudauer	30	1	250	min/s
dP2	Max. Abtaudauer des Hilfsverdampfers	30	1	250	min/s

Tab. 11.a

Die Nenn-Abtaudauer für den Verdampfer 1 und den Verdampfer 2 (Hilfsverdampfer) wird auf der Grundlage des Parameters dn und der Parameter der max. Abtaudauer für die Verdampfer 1 und 2 gemäß folgender Formel bestimmt:

$$dn1 = \frac{dn}{100} dP1$$

$$dn2 = \frac{dn}{100} dP2$$

Der Algorithmus zählt die zu überspringenden Abtauungen:

- Endet die Abtauung innerhalb einer Zeit dn1, rückt der Zähler der zu überspringenden Abtauungen um 1 vor;
- endet die Abtauung normal, wird die nächste Abtauung ausgeführt;
- sobald der Zähler den Wert 3 erreicht, werden 3 Abtauungen übersprungen; alsdann wird der Zähler wieder auf 1 gesetzt;
- beim Einschalten der Steuerung wird die Abtauung 7 Mal ausgeführt, ohne den Zählerwert zu erhöhen; alsdann wird der Zähler gestartet (ab der 8. Abtauung).



NB: Im Falle von zwei Verdampfern ist die Abtaudauer, die für die Festlegung der zu überspringenden Abtauung verwendet wird, gleich der Dauer der längsten Abtauung im Verhältnis zur Nenn-Abtaudauer. Mögliche Ausführungssequenz (z. B. bei d12 = 2):

7	0	0	Ausgeführt	Nicht geprüft
6	0	0	Ausgeführt	Nicht geprüft
5	0	0	Ausgeführt	Nicht geprüft
4	0	0	Ausgeführt	Nicht geprüft
3	0	0	Ausgeführt	Nicht geprüft
2	0	0	Ausgeführt	Nicht geprüft
1	0	0	Ausgeführt	Nicht geprüft
0	0	0	Ausgeführt	>"dn"
0	0	0	Ausgeführt	>"dn"
0	0	0	Ausgeführt	>"dn"
0	0	0	Ausgeführt	>"dn"
0	0	0	Ausgeführt	<"dn"
0	1	1	Übersprungen	
0	1	0	Abtauung	>"dn"
0	0	0	Ausgeführt	>"dn"
0	0	0	Ausgeführt	>"dn"
0	0	0	Ausgeführt	>"dn"
0	0	0	Ausgeführt	<"dn"
0	1	1	Übersprungen	
0	1	0	Abtauung	<"dn"
0	2	2	Übersprungen	
0	2	1	Übersprungen	
0	2	0	Abtauung	>"dn"
0	0	0	Ausgeführt	>"dn"
0	0	0	Ausgeführt	>"dn"
0	0	0	Ausgeführt	>"dn"
0	0	0	Ausgeführt	>"dn"
0	0	0	Ausgeführt	<"dn"
0	1	1	Übersprungen	
0	1	0	Abtauung	<"dn"
0	2	2	Übersprungen	
0	2	1	Übersprungen	
0	2	0	Abtauung	<"dn"
...				

Tab. 11.b

11.2 Ändern des Abtauintervalls

Der Algorithmus lässt das Abtauintervall in Abhängigkeit der Dauer der vorhergehenden Abtauung ändern. Zum Aktivieren der Funktion: d12 = 1 oder 3.

Die Nenn-Abtaudauer für den Verdampfer 1 und den Verdampfer 2 wird auf der Grundlage des Parameters dn und der Parameter der max. Abtaudauer für die Verdampfer 1 und 2 gemäß folgender Formel bestimmt:

$$dn1 = \frac{dn}{100} dP1$$

$$dn2 = \frac{dn}{100} dP2$$

Mit der Ausführung der Abtauung wird in Abhängigkeit der Dauer "dE" das Abtauintervall "dl" um den Wert "Δdl", der vom Algorithmus berechnet wird, geändert.

Im Falle von 2 Verdampfern entspricht die Abtaudauer der Dauer der längsten Abtauung im Verhältnis zur Nenndauer.

11.3 Abtauung mit 2 Verdampfern

Es können bis zu 3 Abtaufühler und bis zu 2 Verdampferausgänge konfiguriert werden. Die Steuerung erkennt die Konfiguration auf der Grundlage der folgenden Tabelle (der Fühler 1 ist der Regelfühler und ist nicht konfigurierbar).

KONFIGURATION DER ABTAUFÜHLER UND VERDAMPFERAUSGÄNGE

Fall	Abtaufühler	Ausgänge Verdampfer	Anmerkungen
1	Fühler 2	Verd. 1	Fühler 2 wirkt auf Verd. 1
2	Fühler 2	Verd. 1 u. 2	Fühler 2 wirkt auf Verd. 1 und 2
3	Fühler 2 Fühler 3	Verd. 1	Fühler 2 und 3 wirken auf Verd. 1 (Abtaubeginn und -ende beziehen sich auf den Fühler mit kleinstem Wert)
4	Fühler 2 Fühler 3 Fühler 4	Verd. 1	Fühler 2, 3, 4 wirken auf Verd. 1 (Abtaubeginn und -ende beziehen sich auf den Fühler mit kleinstem Wert)
5	Fühler 2 Fühler 3	Verd. 1 Verd. 2	Fühler 1 wirkt auf Verd. 1 Fühler 2 wirkt auf Verd. 2
6	Fühler 2 Fühler 4	Verd. 1	Fühler 2 und 4 wirken auf Verd. 1 (Abtauende, falls alle Fühler > Schwelle für Abtauende)
	Fühler 3 Fühler 4	Verd. 2	Fühler 3 und 4 wirken auf Verd. 2 (Abtauende, falls alle Fühler > Schwelle für Abtauende)

Tab. 11.c

Der Fall 6 bezieht sich auf die Konfiguration mit 1 Fühler pro Verdampfer und 1 gemeinsamen Fühler.

FALL 6: Fühler 2, Fühler 4 auf Verdampfer 1, Fühler 3, Fühler 4 auf Verdampfer 2.

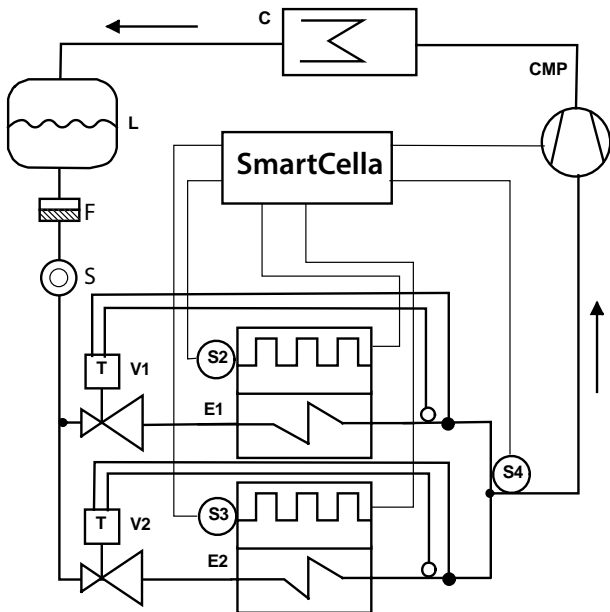


Fig. 11.a

Legende	
E1/2	Verdampfer 1/2
C	Verflüssiger
V1/2	Elektrostat. Expansionsventil 1/2
L	Kältemittelsammler
V1/2	Thermostatisches Expansionsventil 1/2
S2/3/4	Abtaufühler 2, 3, 4
CMP	Verdichter
F	Filtertrockner
S	Flüssigkeitsanzeiger

In der Folge die Situationen, die auftreten können, falls die Ausgänge nicht konfiguriert sind oder die Fühler in Alarm sind.

TEMPERATURGESTEUERTE ABTAUUNG

Konfiguration Abtaufühler / Verdampferausgang	Situation	Wirkung
Fühler 2 Abtauausgang 1	Fühler nicht vorhanden	Abtauende wegen Time-out (dP1)
	Fühler vorhanden und mit Fehler	Abtauende wegen Time-out (dP1)
Fühler 3 Abtauausgang 2	Fühler nicht vorhanden	Abtauende wegen Time-out (dP1)
	AUX konfiguriert	Abtauende wegen Time-out (dP1)
	AUX nicht konfiguriert AUX1 und AUX2 nicht konfiguriert	Nicht ausgeführt
Fühler 4 assoziiert mit Fühler 2 und Fühler 3 Abtauausgang 1 und Abtauausgang 2	Fühler vorhanden und mit Fehler	Abtauende wegen Time-out (dP2)
	Fühler vorhanden und AUX nicht konfiguriert	Abtauung ausgeführt auf Abtauausgang
	Fühler nicht vorhanden, also nicht gesteuert	Fälle 4,6 nicht erkannt
	Fühler vorhanden und mit Fehler	Abtauende wegen Time-out

Tab. 11.d

ZEITGESTEUERTE ABTAUUNG

Konfiguration Abtaufühler / Verdampferausgang	Situation	Wirkung
Abtauausgang 1	AUX konfiguriert	Abtauende wegen Time-out (dP1)
	AUX nicht konfiguriert	Abtauung nicht ausgeführt

11.4 Zweiter Verdichter mit Rotation

Ausgang für zweiten Verdichter mit doppelter Laststufenregelung mit Rotation. Der Hauptverdichter und der zweite Verdichter wechseln sich bei jedem Ausschalten ab, damit bei der nächsten Einschaltanforderung (Ausschaltanforderung) der nicht vom vorhergehenden Einschalten (Ausschalten) betroffene Ausgang aktiviert (deaktiviert) wird.

Par.	Beschreibung	Def.	Min.	Max.	ME
H1/H5	Konfiguration Ausgang AUX/AUX2	1/3	0	13	-
0	Alarmrelais normalerweise angezogen				
...					
13	Zweite Verdichterstufe mit Rotation				

Tab. 11.e

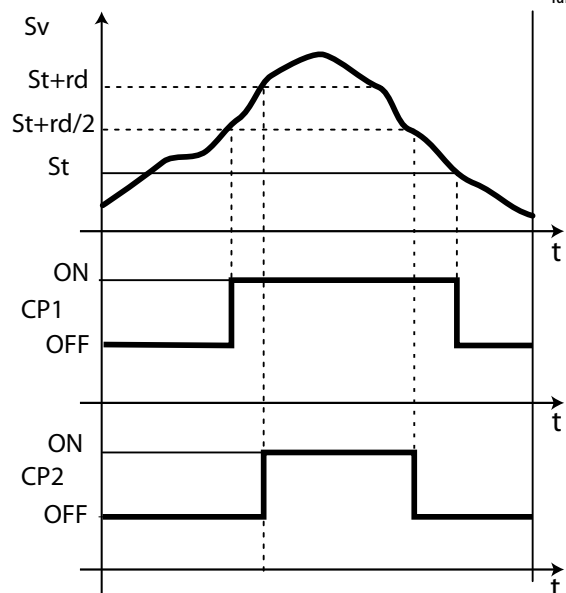


Fig. 11.b

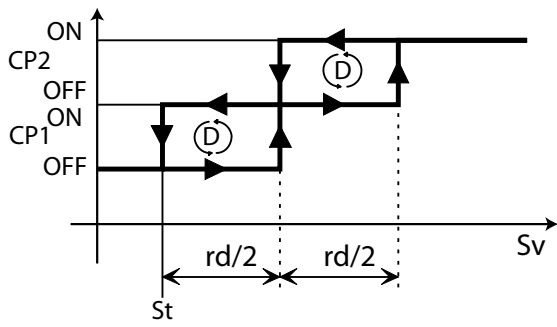


Fig. 11.c

Legende

Sv	Virtueller Fühler	CP2	Verdichter 2
CP1	Verdichter 1	rd	Schalt­differenz
t	Zeit	St	Sollwert

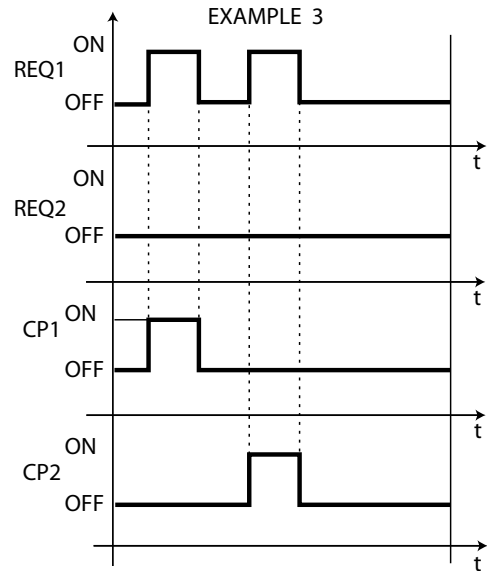


Fig. 11.f

Funktionsbeispiele:

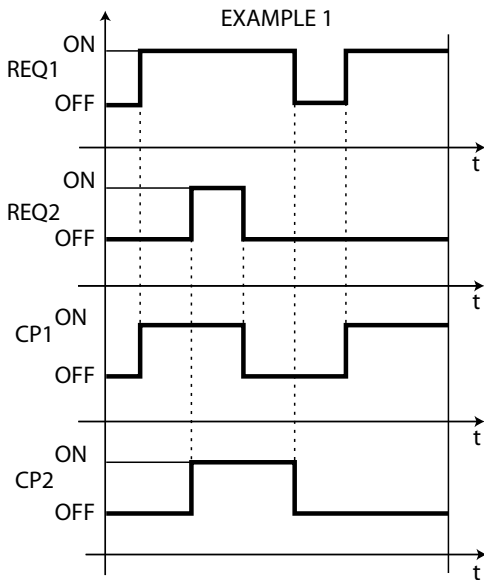


Fig. 11.d

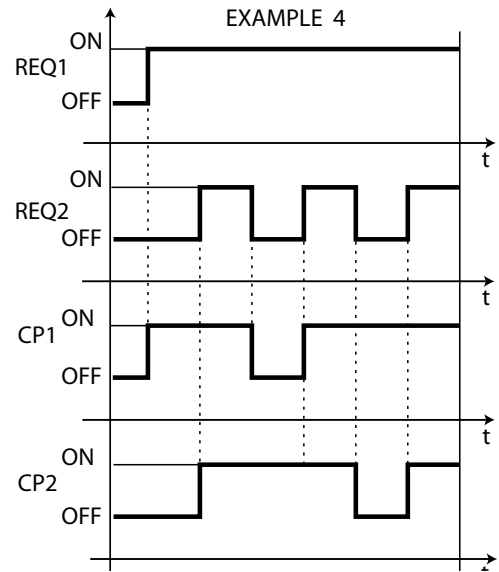


Fig. 11.g

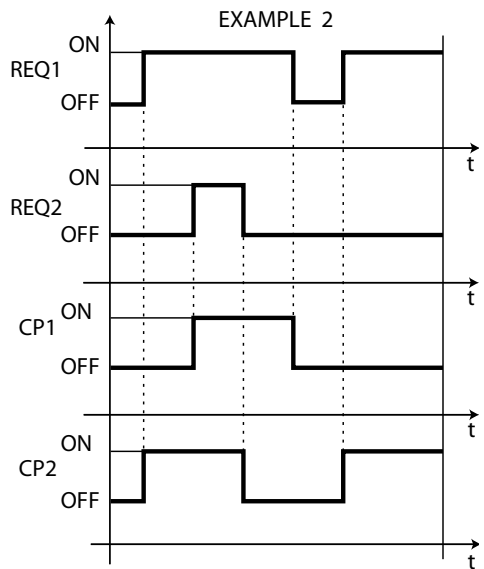


Fig. 11.e

Legende

REQ1	Anforderung Verdichter 1	CP1	Verdichter 1
REQ2	Anforderung Verdichter 2	CP2	Verdichter 2
t	Zeit		

CAREL

CAREL INDUSTRIES S.p.A.

Via dell'Industria, 11 - 35020 Brugine - Padova (Italy)

Tel. (+39) 049.9716611 - Fax (+39) 049.9716600

e-mail: carel@carel.com - www.carel.com

Agenzia / Agency: