

# humiFog multizone

Pièces de rechange / Ersatzteile / Recambios / запчасти

# CAREL



- (FRE)** Manuel d'utilisation
- (GER)** Technisches Handbuch
- (SPA)** Manual del usuario
- (RUS)** Руководство пользователя

⇒ READ AND SAVE THESE INSTRUCTIONS ⇐



High Efficiency Solutions



MISES EN GARDE



Les humidificateurs CAREL INDUSTRIES Hq sont des produits de pointe, dont le fonctionnement est spécifié dans la documentation technique fournie avec le produit ou téléchargeable, même avant l'achat, sur le site Internet [www.carel.com](http://www.carel.com). Tous les produits CAREL INDUSTRIES Hq, en raison de leur niveau technologique avancé, requièrent une phase de qualification / configuration / programmation pour qu'ils puissent fonctionner au mieux pour l'application spécifique. L'absence de cette phase d'étude, comme indiquée dans le manuel, peut causer des dysfonctionnements sur les produits finaux dont CAREL INDUSTRIES Hq ne pourra pas être considérée responsable.

Le client (constructeur, concepteur ou installateur de l'équipement final) assume toutes les responsabilités et les risques concernant la configuration du produit afin d'obtenir les résultats prévus sur l'installation et/ou l'équipement final spécifique. Dans ce cas, CAREL INDUSTRIES Hq, moyennant accords préalables, peut intervenir comme conseiller pour la bonne réussite de l'installation/mise en service de la machine/utilisation, mais elle ne peut en aucun cas être considérée responsable du bon fonctionnement de l'humidificateur et de l'installation finale si les mises en garde ou les recommandations décrites dans ce manuel, ou toute autre documentation technique du produit, n'ont pas été respectées. En particulier, sans exclure l'obligation d'observer lesdites mises en garde ou recommandations, pour une utilisation correcte du produit, nous recommandons de faire attention aux mises en garde suivantes:

- **DANGER DE SECOUSSÉS ÉLECTRIQUES**
- L'humidificateur contient des composants sous tension électrique. Débrancher l'alimentation de secteur avant d'accéder aux parties internes, en cas d'entretien et pendant l'installation ;
- **DANGER DE FUITES D'EAU**
- L'humidificateur charge/décharge automatiquement et constamment des quantités d'eau. Des dysfonctionnements dans les raccordements ou dans l'humidificateur peuvent entraîner des fuites;
- **Sur les humidificateurs isothermes: DANGER DE BRÛLURE**
- L'humidificateur contient des composants à haute température (100°C/ 212°F);
- **Sur les humidificateurs isothermes à gaz: DANGER DE FUITES DE GAZ**
- L'humidificateur est raccordé au réseau du gaz. Des dysfonctionnements dans les raccordements ou dans l'humidificateur peuvent entraîner des fuites.
- L'installation du produit doit obligatoirement comprendre une connexion de terre, en utilisant la borne prévue de couleur jaune-vert présente sur l'humidificateur.
- Les conditions ambiantes et de tension d'alimentation doivent être conformes aux valeurs spécifiées sur les étiquettes « données de plaque » du produit.
- Le produit est conçu exclusivement pour humidifier des locaux de façon directe ou au moyen de systèmes de distribution (gainés). De plus, pour les humidificateurs-adiabatiques-atomiseurs-à-eau-sous-pression, l'humidification à travers le châssis d'atomisation est également prévue.
- L'installation, l'utilisation et l'entretien doivent être effectués par un personnel qualifié, conscient des précautions nécessaires et en mesure d'effectuer correctement les opérations requises.
- Pour la production de vapeur, il faut utiliser exclusivement de l'eau présentant les caractéristiques indiquées dans ce manuel.
- Attention, en cas d'humidificateurs-adiabatiques-atomiseurs-à-eau-sous-pression, il faut obligatoirement utiliser de l'eau potable déminéralisée (comme spécifié dans le manuel). De plus, il est nécessaire de recueillir les particules d'eau non absorbées par l'air, à travers le bac d'égouttage (sur la partie d'humidification) et le séparateur de gouttes (sur la partie de fin d'humidification).
- Toutes les opérations sur le produit doivent être exécutées selon les instructions contenues dans ce manuel et sur les étiquettes appliquées sur le produit. Toute utilisation et modification non autorisées par le producteur doivent être considérées impropres. CAREL INDUSTRIES Hq décline toute responsabilité quant à ces utilisations non autorisées.
- Ne pas essayer d'ouvrir l'humidificateur d'une autre façon que celle indiquée dans le manuel.
- Suivre les normes en vigueur là où l'humidificateur est installé.
- Maintenir l'humidificateur hors de la portée des enfants et des animaux.
- Ne pas installer et ne pas utiliser le produit à proximité d'objets qui peuvent s'abîmer au contact avec l'eau (ou condensation d'eau). CAREL INDUSTRIES Hq décline toute responsabilité pour des dommages consécutifs ou directs dus aux fuites d'eau de l'humidificateur.
- Ne pas utiliser de produits chimiques corrosifs, de solvants ou de détergents agressifs pour nettoyer les parties internes et externes de l'humidificateur, sauf indications spécifiques dans les manuels d'utilisation.

- Ne pas faire tomber, cogner ou secouer l'humidificateur étant donné que les parties internes et de revêtement pourraient subir des dommages irréparables.
- Pour des produits humidificateurs-adiabatiques-atomiseurs-à-eau-sous-pression: la distribution de l'eau atomisée doit être conduite par un « rack » d'atomisation ou par des systèmes de distribution prévus par CAREL INDUSTRIES Hq
- Pour les produits isothermes: ils sont conçus pour produire de la vapeur à la pression atmosphérique et non de la vapeur sous pression. CAREL INDUSTRIES Hq déconseille et décline toute responsabilité pour l'utilisation de dispositifs de distribution qui ne seraient pas ceux prévus.

CAREL INDUSTRIES Hq adopte une politique de développement continu. Par conséquent, elle se réserve le droit d'apporter des modifications et des améliorations à tout produit décrit dans ce document sans préavis. Les données techniques présentes dans le Manuel peuvent subir des modifications sans obligation de préavis.

La responsabilité de CAREL INDUSTRIES Hq en relation à son produit est régie par les conditions générales de contrat CAREL INDUSTRIES Hq publiées dans le site [www.carel.com](http://www.carel.com) et/ou par les accords spécifiques pris avec les clients; en particulier, dans la mesure permise par la norme applicable, en aucun cas, CAREL INDUSTRIES Hq, ses employés ou ses filiales/affiliées ne seront responsables d'éventuels manques à gagner ou de pertes de ventes, de pertes de données et d'informations, des coûts des marchandises ou des services de remplacement, des dommages aux choses ou aux personnes, des interruptions d'activités, ou de tout éventuel dommage direct, indirect, accidentel, patrimonial, de couverture, punitif, spécial ou conséquence, causé d'une façon quelconque, que ce dommage soit contractuel, extra contractuel ou dû à négligence ou à une autre responsabilité dérivant de l'utilisation du produit ou de son installation, même si CAREL INDUSTRIES Hq ou ses filiales/affiliées ont été averties de la possibilité de dommages.

ÉLIMINATION



L'humidificateur se compose de parties métalliques et de parties en plastique. Conformément à la Directive 2002/96/CE du Parlement Européen et du Conseil du 27 janvier 2003 et aux normes nationales de mise en place correspondantes, nous vous informons que:

1. il existe l'obligation de ne pas éliminer les DEEE comme des déchets urbains et d'effectuer, pour ces déchets, une collecte séparée;
2. pour leur élimination, il faut utiliser les systèmes de ramassage publics ou privés prévus par les lois locales. Il est aussi possible de remettre au distributeur l'appareil en fin de vie utile en cas d'acquisition d'un nouvel appareil;
3. cet appareil peut contenir des substances dangereuses: un usage impropre ou une élimination incorrecte pourrait avoir des effets négatifs sur la santé humaine et sur l'environnement;
4. le symbole (poubelle barrée) repris sur le produit ou sur l'emballage et sur la feuille d'instructions indique que l'appareil a été mis sur le marché après le 13 août 2005 et qu'il doit faire l'objet d'une collecte séparée;
5. en cas d'élimination abusive des déchets électriques et électroniques, les normes locales en vigueur en matière d'élimination prévoient des sanctions.

**Garantie sur les matériaux:** 2 ans (à partir de la date de production, à l'exception des pièces d'usure).

**Homologations:** la qualité et la sécurité des produits CAREL INDUSTRIES Hq sont garanties par le système de conception et de production certifié ISO 9001 ainsi que par les marques (insérer les marques spécifiques du produit).

**ATTENTION:** séparer le plus possible les câbles des sondes et des entrées numériques des câbles de charges inductives et de puissance pour éviter de possibles interférences électromagnétiques. Ne jamais insérer dans les mêmes caniveaux (y compris ceux des tableaux électriques) les câbles de puissance et les câbles de signal



READ CAREFULLY IN THE TEXT!



# Index

<b>1. ENTRETIEN PRÉVENTIF</b>	<b>7</b>
1.1 Entretien préventif du filtre à eau.....	7
<b>2. ENTRETIEN PRÉVENTIF DE LA POMPE</b>	<b>8</b>
2.1 Inspection du niveau d'huile.....	8
2.2 Remplacement de l'huile des garnitures et des soupapes.....	8
<b>3. SOSTITUZIONE DEI COMPONENTI CABINET</b>	<b>9</b>
3.1 Moteur, pompe et composants relatifs.....	9
3.2 Remplacement des composants électriques de l'armoire.....	10
<b>4. PIÈCES DE RECHANGE DU CHASSIS</b>	<b>11</b>
4.1 Liste des parties du système de distribution en gaine.....	11
<b>5. REMPLACEMENT ET NETTOYAGE DES COMPOSANTS DU CHASSIS</b>	<b>12</b>
5.1 Perdite di acqua.....	12
5.2 Sostituzione.....	12
<b>6. PIÈCES DE RECHANGE POUR SYSTEME DE DISTRIBUTION EN MILIEU</b>	<b>13</b>
6.1 Liste des pièces de rechange distribution en milieu.....	13
<b>7. REMPLACEMENT ET NETTOYAGE DES COMPOSANTS SYSTEME DE DISTRIBUTION</b>	<b>14</b>
7.1 Fuites d'eau.....	14
7.2 Nettoyage.....	14
7.3 Remplacement.....	14
<b>8. PIÈCES DE RECHANGE POUR LE BRANCHEMENT ENTRE L'HUMIFOG ET LE SYSTEME DE DISTRIBUTION</b>	<b>15</b>



# 1. ENTRETIEN PRÉVENTIF

Tableau récapitulatif des interventions de contrôle et d'entretien.

Pompe		
Contrôle	mensuel	toutes les 1000h
filtre à eau		x
contrôle du niveau d'huile	x	
remplacement huile		x
Contrôle/remplacement des garnitures et des soupapes		x

Tab. 1.a

**Attention:** après les 50 premières heures de fonctionnement, il faut remplacer l'huile de la pompe.

**Attention:** si lors du contrôle des « 1 000 h », on ne constate aucune fuite ou dysfonctionnement, il est possible de reporter le remplacement. Généralement, dans des conditions de fonctionnement optimal, cette procédure est nécessaire après 3 000 h environ.

### Châssis et système de distribution milieu

inspection visuelle	toutes les 1000h
buses bouchées	x
électrovannes	x
accessoires	x
évacuations et eau	x
séparateur de gouttes	x

Tab. 1.b

Les installations des AHU ou des gaines devront être conformes aux normes nationales en matière d'entretien (ASHRAE 12-2000, VDI 6022, etc.).

### Nous prions de remarquer que:

- le personnel d'entretien devra rétablir le compteur d'heures après avoir effectué toutes les opérations d'entretien préventif listées dans les colonnes « après 50 heures », « toutes les 1000 heures ». Si toutefois le compteur d'heures n'était pas rétabli, les avertissements pour l'entretien ne seront plus émis (le compteur doit être rétabli selon la procédure figurant au chapitre 9.8 Menu Agent d'entretien/sous-menu f/écran 02);
- le personnel d'entretien est responsable des éventuels dysfonctionnements dus à l'absence d'entretien préventif. Le régulateur transmettra le code d'avertissement d'entretien « C5 » après les 50 premières heures et, par la suite, le code d'avertissement d'entretien ordinaire « CL » toutes les 2000 heures comme rappel pour les opérations suivantes;
- le non-remplacement de l'huile après les 50 premières heures peut causer de graves dommages aux pompes en réduisant leur durée;
- les signalements d'entretien ne bloquent pas le fonctionnement d'humifog.

## 1.1 Entretien préventif du filtre à eau

Le contrôle des filtres doit être effectué mensuellement, tandis que le remplacement du filtre de 9» (Fig. 1.c) doit être effectué uniquement si la différence de pression entre les deux manomètres sur la Fig. 1. a est > de 0,5 bar.

- accéder à la section hydraulique;
- ouvrir le robinet externe de l'eau d'alimentation;
- contrôler la chute de pression sur le filtre de l'eau.

$\Delta P = PIN - PUSC \leq 0,5 \text{ bar?}$

OUI= procéder avec les opérations d'entretien restantes  
NON= remplacer les cartouches

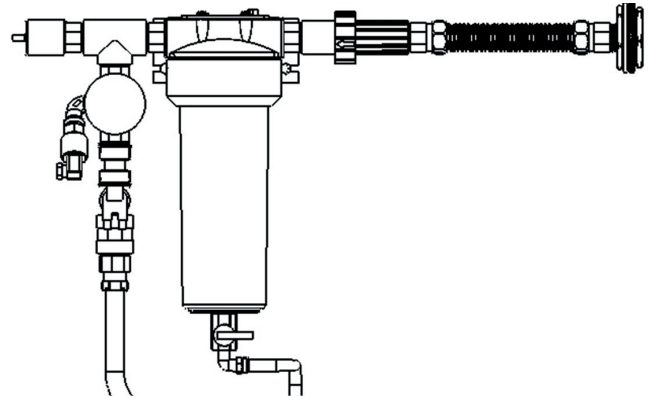


Fig. 1.a

### Procédure:

- éteindre l'humifog;
- fermer l'alimentation de l'eau externe;
- accéder à la section hydraulique;
- décharger le filtre: ouvrir le robinet inférieur du filtre, appuyer sur le bouchon de blocage supérieur pour décharger complètement le filtre (Fig. 1.b).
- ouvrir le filtre: débloquer la bague en utilisant la clé d'ouverture du filtre fournie (Fig. 1.d);
- remplacer la cartouche;
- fermer le filtre (Fig. 1.d);
- remplir le filtre d'eau
  - fermer le robinet inférieur du filtre;
  - ouvrir le robinet de l'eau d'alimentation (externe);
  - appuyer en poussant vers la droite sur le bouchon supérieur de couleur noire placé sur le filtre jusqu'à la sortie de l'eau autour du bouchon (Fig. 1.c);
  - sécher l'eau qui a coulé.
- fermer la section hydraulique;
- allumer l'humifog;
- les cartouches sont fabriquées en polypropylène: les jeter conformément aux normes/lois en vigueur locales.

### KIT FILTRE lavable

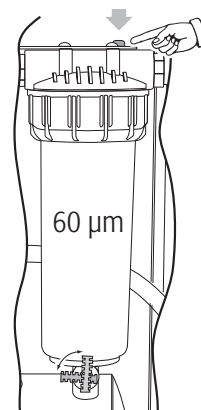


Fig. 1.b

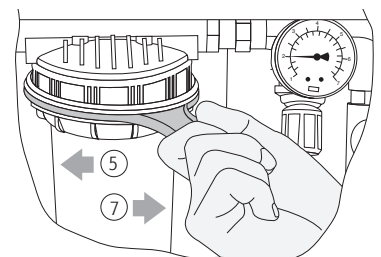


Fig. 1.c

## 2. ENTRETIEN PRÉVENTIF DE LA POMPE

### 2.1 Inspection du niveau d'huile

Le contrôle visuel du niveau de l'huile doit être effectué tous les mois. Le niveau correct de l'huile dans l'indicateur est représenté sur la figure.

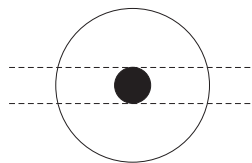


Fig. 2.a

Le dessin montre la partie avant de l'indicateur de niveau de l'huile en plexiglas transparent.

Si le niveau était inférieur par rapport à ce qui est représenté sur la figure, remplir d'huile afin de rétablir le niveau correct, dans le cas où l'on rencontrerait des pertes d'huile, contacter CAREL.

### 2.2 Remplacement de l'huile des garnitures et des soupapes

Toutes les 4000 heures de fonctionnement, il est nécessaire de remplacer l'huile, de changer les garnitures et les soupapes de la pompe.

#### Remplacement de l'huile

1. éteindre l'humifog;
2. fermer l'alimentation de l'eau externe;
3. accéder à la section hydraulique;
4. retirer les bouchons de couleur jaune du côté supérieur de la pompe et ouvrir le bouchon de décharge d'huile situé sur le côté arrière de la pompe;
5. décharger l'huile et refermer le bouchon inférieur;
6. éliminer l'huile selon les normes locales;
7. remplir avec de l'huile de type (ISO 68) SAE 20 W - 30 W jusqu'au niveau indiqué environ 350ml d'huile;
8. refermer le bouchon d'huile supérieur;
9. fermer la section hydraulique;
10. allumer l'humifog.

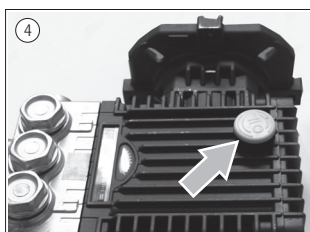


Fig. 2.b

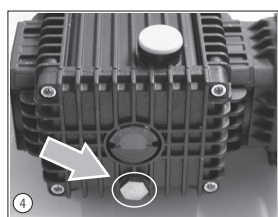


Fig. 2.c

#### Remplacement des garnitures

1. éteindre l'humifog;
2. fermer l'alimentation de l'eau externe;
3. accéder à la section hydraulique;
4. débrancher le câblage de la sonde de pression du pressostat HP, de l'électrovanne de sécurité et de la sonde NTC (Fig. 4.b);
5. débrancher le tuyau flexible de refoulement de la sortie de la pompe;
6. dévisser les 8 vis à six pans qui maintiennent la tête de la pompe et le carter accouplés;
7. remplacer les garnitures existantes;
8. revisser les 8 vis à six pans qui maintiennent la tête de la pompe et le carter accouplés;
9. raccorder le tuyau flexible de refoulement de la sortie de la pompe;
10. brancher le câblage de la sonde de pression du pressostat HP, de l'électrovanne de sécurité et de la sonde NTC;
11. fermer la section hydraulique;
12. allumer l'humifog.

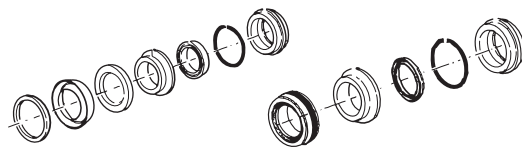


Fig. 2.d

#### Remplacement des soupapes

1. éteindre l'humifog;
2. fermer l'alimentation de l'eau externe;
3. accéder à la section hydraulique;
4. dévisser les trois bouchons situés sur la surface supérieure et frontale de la tête de la pompe;
5. remplacer les 6 soupapes existantes;
6. visser les trois bouchons situés sur la surface supérieure et frontale de la tête de la pompe;
7. fermer la section hydraulique;
8. allumer l'humifog.

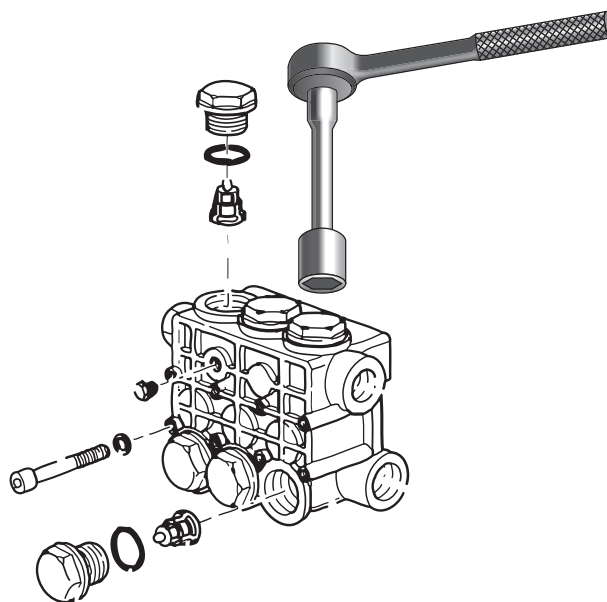


Fig. 2.e

#### Codes des pièces de rechange:

UAKVGO1500	Kit garnitures et soupapes pour UA 100-200-320 avec une pompe en laiton
UAKVGO1800	Kit garnitures et soupapes pour UA 460-600 avec une pompe en laiton.
UAKVGX1500	Kit garnitures et soupapes pour UA 100-200-320 avec une pompe inox.
UAKVGX1800	Kit garnitures et soupapes pour UA 460-600 avec une pompe inox.

Tab. 2.a

La réinitialisation du compteur d'heures est accessible depuis le menu « depuis le menu Manutention - > Compteur d'heures » et demande le mot de passe de la personne préposée à l'entretien



### 3. REMPLACEMENT DES COMPOSANTS DE L'ARMOIRE

#### 3.1 Moteur, pompe et composants relatifs

Ce chapitre fournit des explications concernant le remplacement du moteur de la pompe et de tous les composants externes directement reliés à celui-ci.

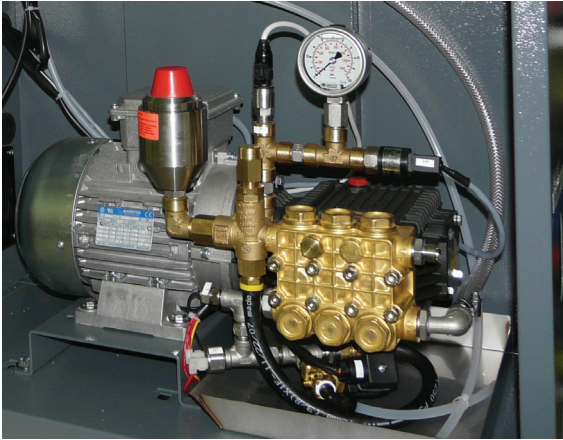


Fig. 3.a

1. répéter les points de 1 à 6, comme paragraphe 2.2 sous-paragraphe « Remplacement des garnitures »;
2. retirer les câbles de puissance du moteur en faisant attention aux embouts auxquels les câbles sont connectés!
3. retirer la sonde de température (Fig. 4.b réf. F);
4. retirer les connecteurs de la sonde pression (Fig. 4.b réf. B) du pressostat pression maximale (Fig. 4.b réf. C) et de la soupape de sûreté (Fig. 4.b réf. D);
5. dévisser le support de la pompe de l'armoire;
6. extraire le moteur et la pompe de l'armoire;

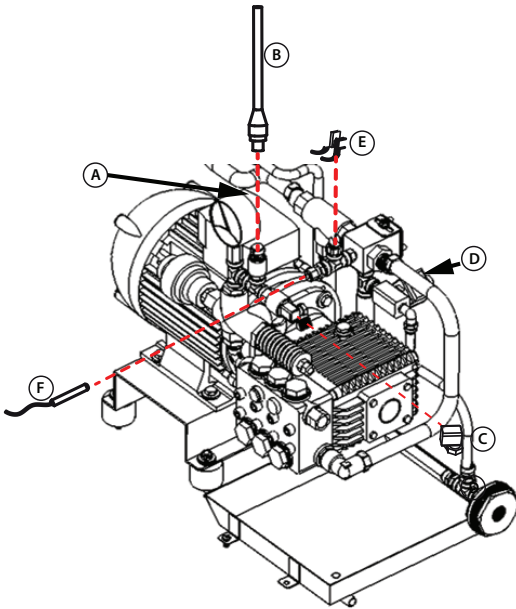


Fig. 3.b

**Légende:**

- A. couvercle branchements moteur
- B. connecteur transducteur pression
- C. connecteur pressostat HP
- D. connecteur électrovanne bypass
- E. faston vanne thermique
- F. sonde de température NTC

7. dévisser les vis entre la pompe et le moteur. Dans le cas où la dépose de la pompe était difficile, utiliser les vis d'accouplement comme extracteur (Fig. 4.c);
8. dévisser le moteur de la plaque.

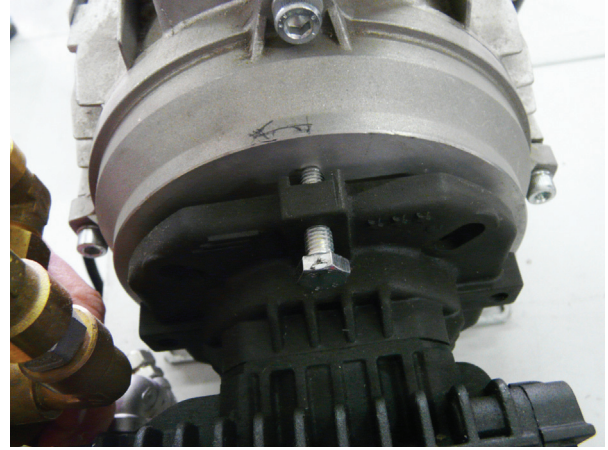


Fig. 3.c

**Attention:** ne pas perdre la goupille entre le moteur et la pompe

Il est maintenant possible de remplacer le moteur (continuer avec la pompe)

9. démonter tous les composants nécessaires dans l'ordre représenté sur la figure;
10. retirer la vanne de recirculation dans l'ordre représenté sur la figure. Il est maintenant possible de remplacer la pompe;
11. remonter tous les composants dans l'ordre inverse;
12. en utilisant du Téflon liquide pour les connexions à haute pression. Attendre que le Téflon liquide sèche pendant au moins 6 h avant d'alimenter hydrauliquement les parties assemblées;
13. ouvrir l'alimentation de l'eau externe;
14. remplir les filtres à eau (Fig. 1.c);
15. fermer la section hydraulique;
16. allumer l'humifog.

UAKP100D00	Kit pompe en laiton pour UA100
UAKP100D01	Kit pompe en inox pour UA100
UAKP100D12	Kit pompe en inox pour UA100 + sm + sans silicone
UAKP200D00	Kit pompe en laiton pour UA200
UAKP200D01	Kit pompe en inox pour UA200
UAKP200D02	Kit pompe en inox pour UA200 + sans silicone
UAKP200D10	Kit pompe en laiton pour UA200 + sm
UAKP200D11	Kit pompe en inox pour UA200 + sm
UAKP200D12	Kit pompe en inox pour UA200 + sm + sans silicone
UAKP320D10	Kit pompe en laiton pour UA320 + sm
UAKP320D11	Kit pompe en inox pour UA320 + sm
UAKP320D12	Kit pompe en inox pour UA320 + sm + sans silicone
UAKP460D10	Kit pompe en laiton pour UA460 + sm
UAKP460D11	Kit pompe en inox pour UA460 + sm
UAKP460D12	Kit pompe en inox pour UA460 + sm + sans silicone
UAKP600D10	Kit pompe en laiton pour UA600 + sm
UAKP600D11	Kit pompe en inox pour UA600 + sm
UAKP600D12	Kit pompe en inox pour UA600 + sm + sans silicone
UAKP1K0D10	Kit pompe en laiton pour UA1K0 + sm
UAKP1K0D11	Kit pompe en inox pour UA1K0 + sm
UAKP1K0D12	Kit pompe en inox pour UA1K0 + sm + sans silicone
UAKM075F50	Kit moteur électrique 1 CV pour UA100HD-UA200HD-UA100ZD-UA200ZD
UAKM150F50	Kit moteur électrique 2 CV pour UA320HD-UA460HD-UA320ZD-UA460ZD
UAKM220F50	Kit moteur électrique 3 CV pour UA600HD UA600ZD
UAKM300F50	Kit moteur électrique 3 CV pour UA1K0HL UA1K0ZL
UAKM075F60	Kit moteur électrique 1 CV pour UA100HU-UA200HU-UA100ZU-UA200ZU
UAKM150F60	Kit moteur électrique 2 CV pour UA360HU-UA420HU-UA360ZU-UA420ZU
UAKM220F60	Kit moteur électrique 3 CV pour UA600HU-UA600ZU
UAKM300F60	Kit moteur électrique 3 CV pour UA1K0HM UA1K0ZM

Tab. 3.a

### 3.2 Remplacement des composants électriques de l'armoire

installateur

utilisateur

assistance

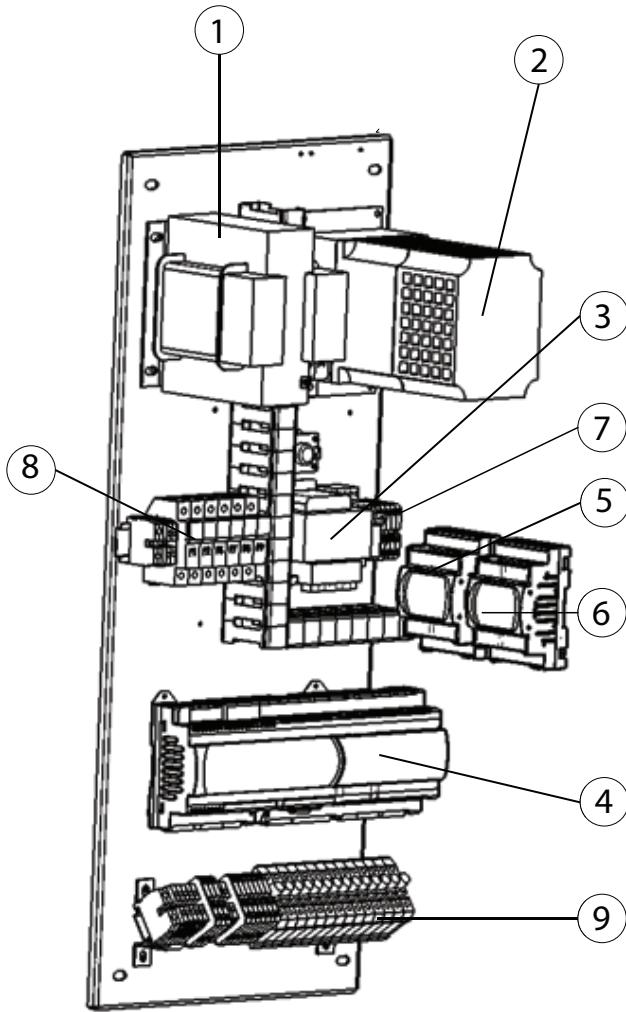


Fig. 3.d

Position	code pièce de rechange	description
1	UAKTRB0000	transformateur 400 VA
	UAKTRB1000	transformateur 600 VA (UA600... et UA1K0...)
2	UAKVFD0750	UA100/200**** - variateur 0,75 kW 230 V
	UAKVFD1500	UA320/460**** - variateur 1,5 kW 230 V
	UAKVFD2200	UA600**** - variateur 2,2 kW 230 V
	UAKVFD3000	UA1K0**** - variateur 3 kW 400 - 460 V
3	URKTR20000	transformateur 100 VA
4	UAKPCO5H00	pCO5+ large pour UAXXXHX4XX
	UAKPCO5Z00	pCO5+ large pour UAXXXZX4XX
	UAKPCO5S00	pCO5+ large pour UAXXXSX4XX
5	PCOUMID2000	pCO umid
6	PCOE0048500	pCO I-O carte d'extension RS485
7	UAKREL24040	kit relais 24 V 4 échanges
8	UAKFUSETRO	kit fusibles transformateurs
9	UAKFUSEVAO	kit fusibles vannes

Tab. 3.b

#### Remplacement du variateur

- débrancher les câbles;
- dévisser délicatement le variateur;
- remplacer par un variateur neuf;
- rebrancher les câbles;
- vérifier que la mise à la terre des blindages des câbles de commande (li1, +2 ) et de puissance (U, V, W, PE) soit correcte;
- repositionner le couvercle du terminal;
- fermer la section électrique;
- allumer l'humifog.

## 4. PIÈCES DE RECHANGE DU CHASSIS

### 4.1 Liste des parties du système de distribution en gaine

**⚠ Attention:**

- utiliser du Téflon liquide garanti pour une pression de l'eau jusqu'à 100 bar, pour sceller les connexions hydrauliques;
- attendre 3 heures afin que le Téflon prenne.

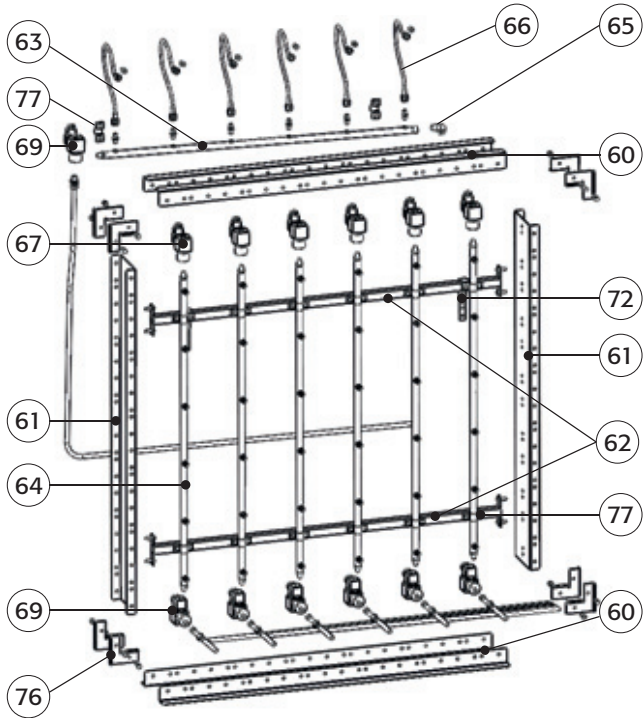


Fig. 4.a

réf.	description	code	remarques
60	profil « L »	98C733P**	** = longueur par
61	profil latéral « C »	98C657P1**	rapport au nombre de
62	barre de support collecteurs verticaux	98C657P1**	modules de 3 -18 m
63	collecteur horizontal	98C733P4**	
64	collecteur vertical	98C585P2**	
65	raccord coudé G1/4" M/F	1309610AXX	
66	flexible G1/8"	14C531A097	
67	électrovanne en acier inoxydable 24 V 50 Hz NC	1312110AXX	
69	électrovanne en acier inoxydable 24 V 50 Hz NO	1312107AXX (1312115AXX)	Nouveau code (code précédent) parfaitement interchangeables
72	étrier de support distributeur	14C733A097	
74	buse d'atomisation MTP1 2,8 kg/h marquée « 1 »	UAKMTP1000	
75	buse d'atomisation MTP2 4,0 kg/h marquée « 2 »	UAKMTP2000	
76	kit 8 équerres	UAKS000000	
77	kit pour l'installation d'un collecteur vertical avec vis et rondelles	UAKMOR0000	
78	bouchon NPT 1/8" M	1309639AXX	
79	buse d'atomisation MTP1 1,5 kg/h	UAKMTP0000	
	kit vis M6 à brides pour l'installation complète du châssis	UAKVITIM60	

Tab. 4.a

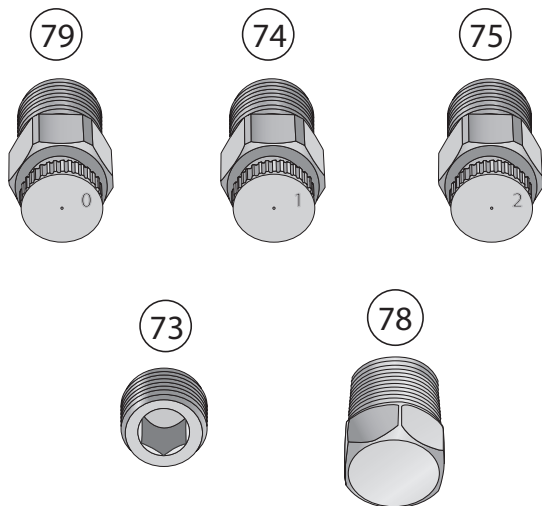


Fig. 4.b

## 5. REMPLACEMENT ET NETTOYAGE DES COMPOSANTS DU CHASSIS

### ⚠ Attention :

- utiliser du téflon liquide garanti pour une pression d'eau jusqu'à 100 bars afin de sceller les raccords hydrauliques ;
- attendre 3 heures pour que le téflon prenne.

### 5.1 Fuites d'eau

- réparer en utilisant du téflon liquide sur tous les raccords sans joints toriques ou joints en caoutchouc ;
- au besoin, remplacer les composants comme indiqué dans le paragraphe suivant.

#### Dépose des composants à nettoyer

1. déposer les composants qui ne sont pas en acier inoxydable (joints toriques des buses par exemple) ;
2. faire tremper les parties en acier inoxydable dans une solution d'eau et de vinaigre pendant 12 heures (utiliser 4/5 d'eau pour 1/5 de vinaigre) ;
3. rincer à l'eau ;
4. pour des incrustations de calcaire particulièrement résistantes, utiliser du vinaigre pur pendant 12 heures ;
5. remonter les composants dans l'ordre inverse.

### 5.2 Remplacement

1. éteindre l'humifog ;
2. fermer le robinet d'alimentation en eau extérieure ;
3. enlever les connecteurs des électrovannes.

#### Buses et bouchons

- ⚠ Attention : ne pas oublier les positions des buses et des bouchons
4. Procéder au remplacement avec le plus grand soin.

#### Collecteurs verticaux

### ⚠ Attention :

- ne pas oublier la position de chaque collecteur ;
  - conserver l'intégrité des vannes NO et NC.
5. enlever le flexible ;
  6. enlever la bobine de l'électrovanne NO, NC ;
  7. enlever le kit pour l'installation d'un collecteur vertical avec vis et rondelles ;
  8. enlever l'adaptateur pour le raccordement du flexible ;
  9. dévisser l'électrovanne NO ;
  10. dévisser l'électrovanne NC.

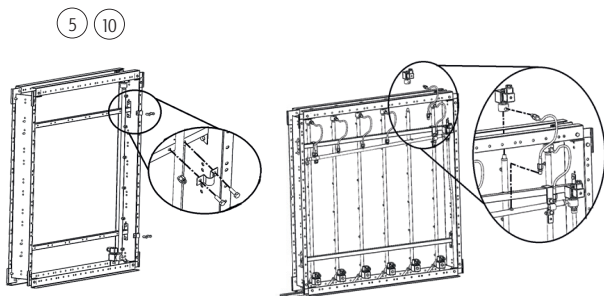


Fig. 5.a

#### Vannes NC et raccords RD

11. électrovannes : enlever la bobine ;
12. dévisser l'électrovanne NC/raccords RD du collecteur vertical ;
13. dévisser l'adaptateur du flexible du corps de vanne ;
14. dévisser l'adaptateur pour le flexible du distributeur.

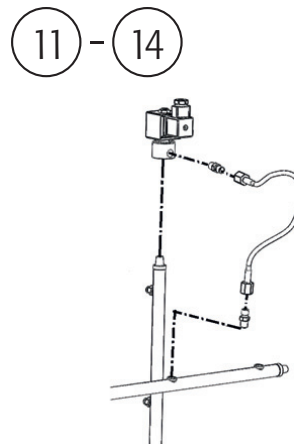


Fig. 5.b

#### Collecteur horizontal

15. enlever les kits pour l'installation d'un collecteur vertical avec vis et rondelles ;
16. dévisser les raccords des flexibles ;
17. dévisser l'électrovanne NO (vanne de ventilation) ;
18. dévisser l'adaptateur pour le flexible du distributeur ;
19. retirer le raccord coudé pour la décharge de l'électrovanne NO ;
20. dévisser la courbe G1/ " M/F.

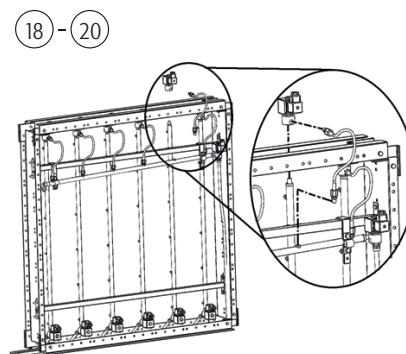


Fig. 5.c

6. PIÈCES DE RECHANGE POUR SYSTEME DE DISTRIBUTION EN MILIEU

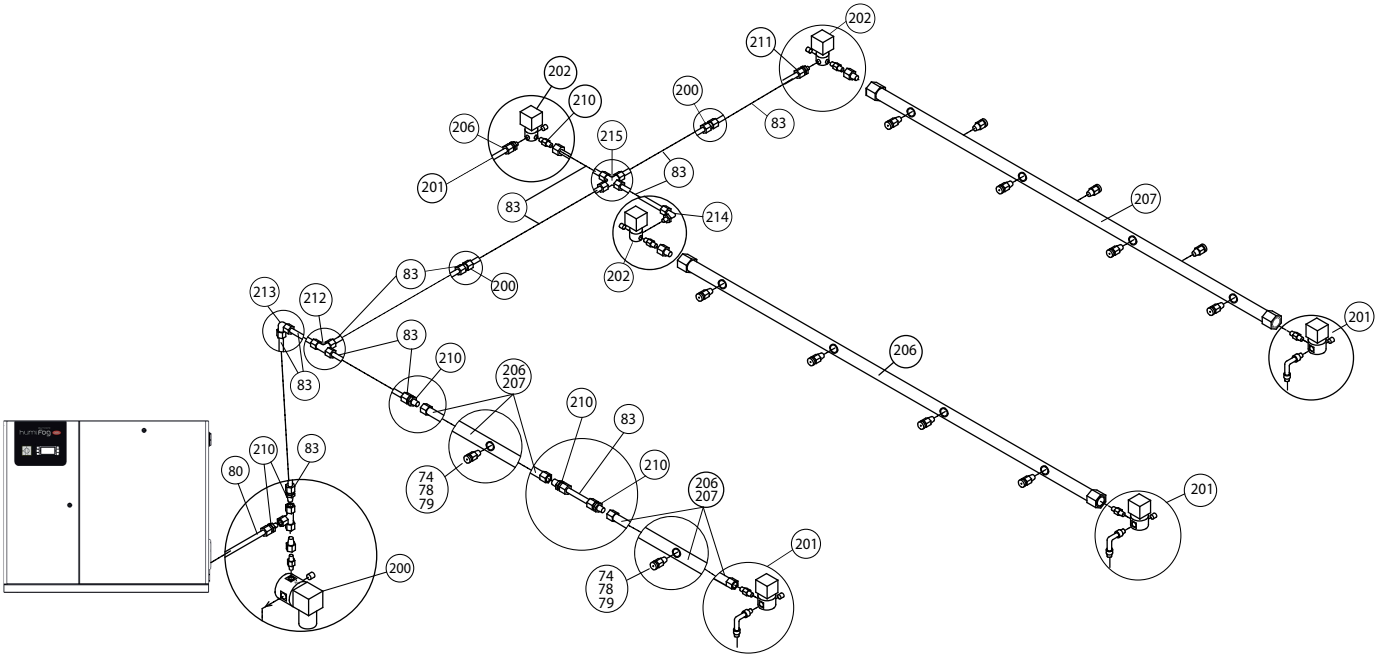


Fig. 6.a

6.1 Liste des pièces de rechange distribution en milieu

réf.	description	code	remarques
73	Bouchon G1/8" M	1309633AXX	Réf. Fig. 5.b
74	Buse d'atomisation MTP1 2,7 l/h	UAKMTP1000	
78	Bouchon NPT 1/8" M	1309639AXX	
79	Buse d'atomisation MTP1 1,45 l/h	UAKMTP0000	
200	Kit électrovanne de décharge de la centrale	UAKCD0000*	
201	Kit électrovanne de décharge pour collecteur	UAKVAL000*	
202	Kit électrovanne d'étagement	UAKVALNC00	
206	Collecteur 4 trous pas 600	UAKC4FP600	4 Trous sur un côté
207	Collecteur 7 trous pas 300	UAKC7FP300	4+3 Trous sur les deux côtés
208	Kit tuyaux rallonge d.10 L= 3 m; un tuyau en acier inox	UAKT030000	réf fig 7a
	Kit tuyaux rallonge d.10 L= 6 m; deux tuyaux en acier inox	UAKT060000	
	tuyaux rallonge Ø10 L= 12 m (quatre tuyaux en acier inox)	UAKT012000	
	tuyaux rallonge Ø10 L= 18 m; six tuyaux en acier inox	UAKT018000	
209	terminal droit pour tuyau Ø10	UAKTD00000	
210	terminal droit G1/4"m pour tuyau Ø10	UAKTD14000	
211	terminal droit G1/8"m pour tuyau Ø10	UAKTD18000	
212	« T » femelle pour tuyau Ø10	UAKTT00000	
213	coude femelle pour tuyau Ø10	UAKTG00000	
214	coude femelle tuyau Ø10 x1/8"	UAKTG18000	
215	« X » femelle pour tuyau Ø10	UAKTX00000	

Tab. 6.a

\* : 0 = eau non agressive ; 1 = eau agressive.

## 7. REMPLACEMENT ET NETTOYAGE DES COMPOSANTS SYSTEME DE DISTRIBUTION

Avant d'effectuer les opérations suivantes, s'assurer d'avoir éteint l'humifog et d'avoir fermé le robinet de l'eau d'alimentation. En déconnectant les différents composants du circuit hydraulique, on peut avoir des fuites d'eau.

### 7.1 Fuites d'eau

- résoudre en utilisant du Téflon liquide pour toutes les connexions sans joints toriques ni étanchéités en caoutchouc;
- si nécessaire, remplacer les composants comme décrit dans le paragraphe 5.4.2

### 7.2 Nettoyage

- retirer les composants à nettoyer;
- retirer les composants non en acier inoxydable (par exemple joints toriques des buses);
- trempier les parties en acier inoxydable en solution d'eau et de vinaigre pendant 12 heures (utiliser 1/5 d'eau et 1/5 de vinaigre);
- rincer à l'eau;
- pour des incrustations de calcaire particulièrement résistantes, utiliser du vinaigre pur pendant 12 heures;
- remonter les composants dans l'ordre inverse;

### 7.3 Remplacement

- éteindre l'humifog;
- fermer le robinet d'alimentation eau externe.

#### Remplacement des buses et des bouchons

**Attention:** se rappeler les positions des buses (A) et des bouchons (B). Procéder au remplacement avec un grand soin.

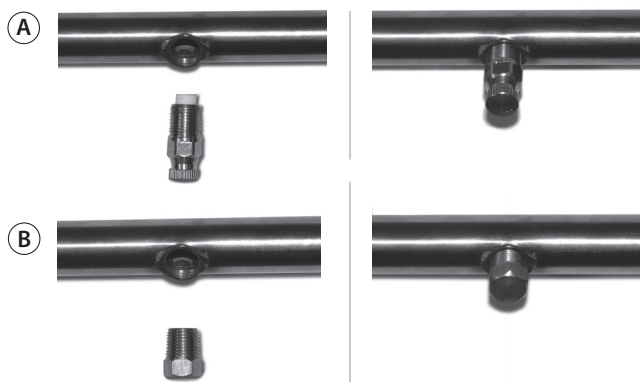


Fig. 7.a

#### Remplacement des vannes d'arrêt NC

**Important:** les vannes d'arrêt sont des électrovannes « normalement fermées », dans le corps de la vanne se trouvent trois connexions de G1/8" f (voir Fig. ci-contre).

Il est important de rappeler que l'entrée d'eau est le trou qui se trouve en position centrale tandis que les deux trous latéraux sont deux sorties qui peuvent être utilisées:

- en fermant avec un bouchon de G1/8" m la sortie non utilisée;
- les deux si cela peut simplifier les branchements hydrauliques.

- débrancher le connecteur électrique;
- débrancher le tuyau d'alimentation en eau sous pression;
- dévisser la vanne des raccords;
- dévisser le raccord d'entrée à la vanne;
- dévisser le bouchon de la sortie en eau vanne non utilisée.

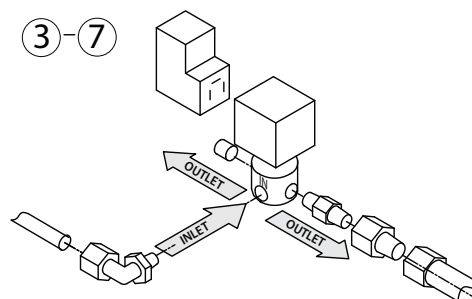


Fig. 7.b

#### Remplacement des vannes de décharge en fin de ligne

- débrancher le connecteur électrique;
- débrancher le tuyau de décharge de l'eau;
- dévisser de la vanne le raccord pour le tuyau de décharge;
- dévisser la vanne et le mamelon relatif du collecteur de distribution.

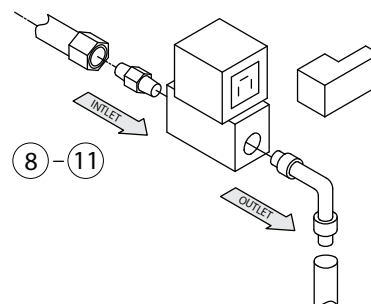


Fig. 7.c

#### Remplacement des vannes de décharge entre la pompe et le système de distribution

- débrancher le connecteur électrique;
- débrancher le tuyau de décharge de l'eau;
- dévisser de la vanne le raccord pour le tuyau de décharge;
- dévisser la vanne et le mamelon relatif depuis le « T ».

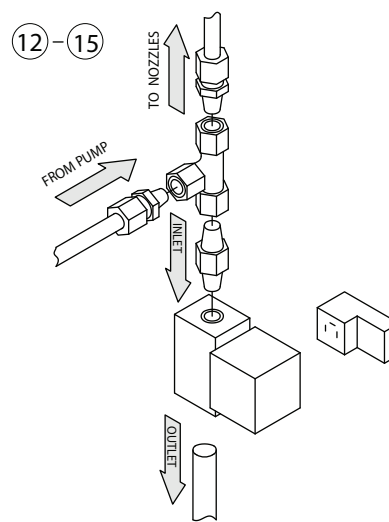


Fig. 7.d

## 8. PIÈCES DE RECHANGE POUR LE BRANCHEMENT ENTRE L'HUMIFOG ET LE SYSTÈME DE DISTRIBUTION

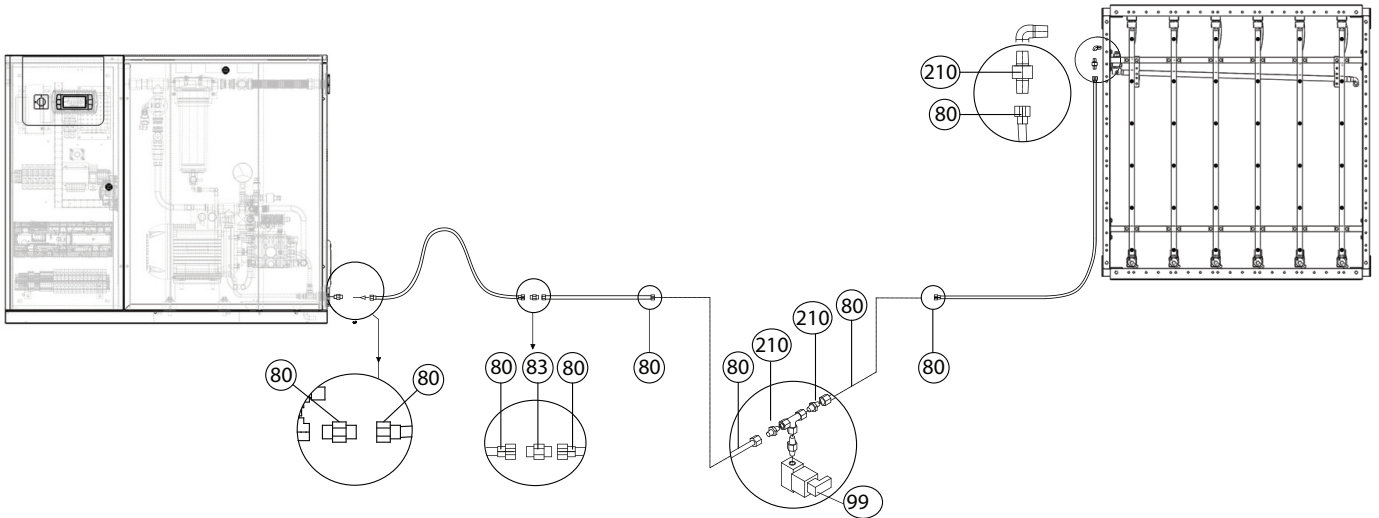


Fig. 8.a

Kit tuyau court (L= 2 m)

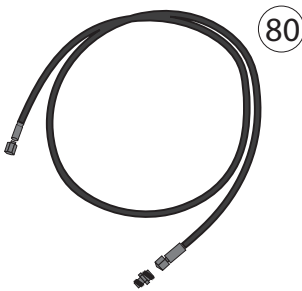


Fig. 8.b

Réf.	Description	Code	Remarques
80	Kit rallonge flexible Diam. 6,4 L = 0,5 m	UAKT005014	
	Kit rallonge flexible Diam. 6,4 L = 1 m	UAKT010014	
	Kit rallonge flexible Diam. 6,4 L = 2 m	UAKT020014	
	Kit rallonge flexible Diam. 6,4 L = 5 m	UAKT050014	
	Kit rallonge flexible Diam. 6,4 L = 10 m	UAKT100014	
	Kit rallonge flexible Diam. 6,4 L = 20 m	UAKT200014	
	Kit rallonge flexible Diam. 13 L = 0,5 m	UAKT005012	
	Kit rallonge flexible Diam. 13 L = 1 m	UAKT010012	
	Kit rallonge flexible Diam. 13 L = 2 m	UAKT020012	
	Kit rallonge flexible Diam. 13 L = 5 m	UAKT050012	
	Kit rallonge flexible Diam. 13 L = 10 m	UAKT100012	
	Kit rallonge flexible Diam. 13 L = 20 m	UAKT200012	
99	Vanne de décharge ligne en inox	UAKCD00001	
209	Manchon droit pour tuyau 10	UAKTD00000	
210	Manchon droit G1/4" m pour tuyau Ø10	UAKTD14000	
211	Manchon droit G1/8" m pour tuyau Ø10	UAKTD18000	
212	« T » femelle pour tuyau Ø10	UAKTT00000	
213	Coude femelle pour tuyau Ø10	UAKTG00000	
214	Coude femelle pour tuyau Ø10 x 1/8"	UAKTG18000	
215	« X » femelle pour tuyau Ø10	UAKTX00000	
216	Manchon droit pour tuyau flexible 1/2" (Diam. 13)	UAKTD00012	
217	Manchon droit G1/4" m pour flexible 1/2" (Diam. 13)	UAKTD14012	
218	Manchon droit G1/2" m pour flexible 1/2" (Diam. 13)	UAKTD12012	
219	« T » femelle pour flexible 1/2" (Diam. 13)	UAKT00012	

Tab. 8.a

**Attention:** les références du 216 au 219 viennent remplacer les codes du 212 au 215 pour des raisons d'assortiment avec les kits relatifs de rallonge de flexible Diam. 13.





HINWEISE



Die Befeuchter von CAREL INDUSTRIES Hq sind nach dem neuesten Stand der Technik gebaute Geräte, deren Betriebsanleitung in der beiliegenden technischen Dokumentation enthalten ist oder - auch vor dem Kauf - von der Internetseite [www.carel.com](http://www.carel.com) heruntergeladen werden kann. Jedes Produkt von CAREL INDUSTRIES Hq benötigt in Abhängigkeit seines Technologiestandes eine Prüf-/Konfigurations-/Programmier-Phase, damit es an die spezifische Anwendung adaptiert werden kann. Die Unterlassung dieser Phase kann, wie im Benutzerhandbuch angegeben, zu Funktionsstörungen der Endprodukte führen, für welche CAREL INDUSTRIES Hq nicht verantwortlich gemacht werden kann.

Der Kunde (Hersteller, Planer oder Installateur der Anlagenendausstattung) übernimmt jegliche Haftung und Risiken in Bezug auf die Produktkonfiguration zur Erzielung der bei der Installation und/oder spezifischen Endausstattung vorgesehenen Resultate. CAREL INDUSTRIES Hq kann bei Bestehen spezifischer Vereinbarungen als Berater für eine korrekte Installation, Inbetriebnahme und Verwendung des Gerätes eingreifen, in keinem Fall jedoch für die Betriebstüchtigkeit des Befeuchters und der Anlage verantwortlich gemacht werden, falls die Hinweise oder Empfehlungen dieses Handbuchs oder jeglicher weiteren technischen Dokumentation nicht eingehalten wurden. Insbesondere sind bei Verpflichtung zur Einhaltung der genannten Hinweise oder Empfehlungen für eine korrekte Verwendung des Produktes die folgenden Anweisungen zu beachten:

**• STROMSCHLAGEGFAHR**

• Der Befeuchter enthält spannungsführende Bauteile. Bei allen Wartungs- oder Installationsarbeiten und allgemein vor der Berührung der internen Bauteile muss die Netzspannung abgetrennt werden.

**• GEFAHR DES WASSERAUSTRITTS**

• Im Befeuchter wird ständig und automatisch Wasser eingespeist und abgeschlämmt. Defekte Anschlüsse oder Funktionsstörungen des Befeuchters können zu Wasseraustritten führen.

**• Bei isothermen Befeuchtern: VERBRENNUNGSGEFAHR**

• Der Befeuchter enthält heiße Oberflächen (100°C/212°F).

**• Bei isothermen Gasbefeuchtern: GEFAHR DES GASAUSTRITTS**

• Der Befeuchter ist an das Gasnetz angeschlossen. Defekte Anschlüsse oder Funktionsstörungen des Befeuchters können zu Gasaustritten führen.

• Das Produkt muss mit Erdungsanschluss installiert werden (gelb-grüne Klemme auf der Klemmleiste des Befeuchters).

• Die Umgebungsbedingungen und Versorgungsspannung müssen den auf den Geräteetiketten angegebenen Werten entsprechen.

• Das Produkt dient ausschließlich der direkten Raumbefeuchtung oder Luftkanalbefeuchtung. Außerdem ist für die adiabatischen Hochdruckzerstäuber auch die Befeuchtung mittels Düsenstock vorgesehen.

• Die Installation, Verwendung und Wartung müssen von qualifiziertem Fachpersonal durchgeführt werden, das sich der notwendigen Vorsichtsmaßnahmen bewusst ist und die Arbeiten sachgemäß erledigen kann.

• Für die Dampfproduktion darf ausschließlich Wasser mit der in diesem Handbuch angegebenen Beschaffenheit verwendet werden.

• Achtung, im Falle von adiabatischen Hochdruckzerstäubern MUSS entmineralisiertes Trinkwasser verwendet werden (wie im Handbuch spezifiziert). Außerdem müssen die nicht von der Luft absorbierten Wassertropfen anhand der Tropfenauffangwanne (im Befeuchtungsteil) und des Tropfenabscheiders (am Ende der Befeuchtungsstrecke) eingesammelt werden.

• Alle Arbeiten müssen nach den in diesem Handbuch spezifizierten und auf den Geräteetiketten angegebenen Anleitungen erfolgen. Vom Hersteller nicht erlaubte Verwendungen/Änderungen gelten als missbräuchlich. CAREL INDUSTRIES Hq übernimmt keinerlei Haftung für missbräuchliche bzw. nicht erlaubte Verwendungen/Änderungen.

• Der Befeuchter darf auf keine andere Weise als im Handbuch beschrieben geöffnet werden.

• Es gilt die am Installationsort des Befeuchters herrschende Gesetzgebung.

• Der Befeuchter muss außerhalb der Reichweite von Kindern und Tieren installiert werden.

• Das Gerät darf nicht in der Nähe von Gegenständen installiert und verwendet werden, die im Kontakt mit Wasser (oder Kondensat) Schaden nehmen könnten. CAREL INDUSTRIES Hq übernimmt keinerlei Haftung für direkte oder indirekte Schäden infolge von eventuellen Wasseraustritten.

• Es dürfen keine ätzenden chemischen Produkte oder aggressiven Lösungsmittel für die Reinigung der internen und externen Bauteile des Befeuchters verwendet werden, außer bei entsprechenden, im Handbuch enthaltenen Anweisungen.

• Das Herunterfallen oder eine Erschütterung des Befeuchters können die internen Bauteile und die Verkleidung irreparabel beschädigen.

• Für adiabatische Hochdruckzerstäuber: Die Verteilung des Zerstäubungswassers muss mit dem Zerstäuberdüsenstock oder mit den von CAREL IN-

DUSTRIES Hq vorgesehenen Verteilungssystemen erfolgen.

- Für isotherme Befeuchter: Sie produzieren Dampf bei atmosphärischem Druck, keinen Hochdruckdampf. CAREL INDUSTRIES Hq übernimmt keinerlei Haftung im Falle der Verwendung von anderen Verteilungssystemen als den vorgesehenen bzw. rät davon ab.

Die Produkte von CAREL INDUSTRIES Hq unterliegen einer ständigen Weiterentwicklung, weshalb sich CAREL das Recht vorbehält, an jedem im vorliegenden Handbuch beschriebenen Gerät ohne Vorankündigung Änderungen und Besserungen anbringen zu können. Die im Handbuch enthaltenen technischen Daten können ohne Vorankündigung Änderungen unterzogen werden.

Die Haftung von CAREL INDUSTRIES Hq für die eigenen Produkte ist von den allgemeinen Vertragsbedingungen (siehe Internetseite [www.carel.com](http://www.carel.com)) und/oder von spezifischen Vereinbarungen mit den Kunden geregelt; in Anwendung der geltenden Gesetzgebung haften CAREL INDUSTRIES Hq, seine Mitarbeiter oder Niederlassungen/Tochtergesellschaften keinesfalls für eventuelle Gewinn- oder Verkaufsausfälle, Daten- und Informationsverluste, Warenkosten oder Ersatzdienstleistungen, Sach- oder Personenschäden, Betriebsunterbrechungen oder eventuelle, auf jegliche Art verursachte direkte, indirekte, unbeabsichtigte Schäden, Vermögensschäden, Versicherungsschäden, Strafschäden, Sonder- oder Folgeschäden, sei es vertragliche, nicht vertragliche Schäden oder solche, die auf Fahrlässigkeit oder eine andere Haftung infolge der Installation und Verwendung des Produktes zurückzuführen sind, auch wenn CAREL INDUSTRIES Hq oder seine Niederlassungen/Tochtergesellschaften von der möglichen Beschädigung benachrichtigt wurden.

ENTSORGUNG



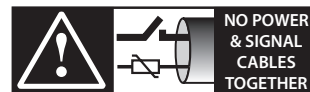
Der Befeuchter besteht aus Metall- und Kunststoffteilen. In Bezug auf die Richtlinie 2002/96/EG des Europäischen Parlaments und des Europäischen Rats vom 27. Januar 2003 sowie auf die einschlägigen nationalen Durchführungsbestimmungen informieren wir:

1. Die Bestandteile der elektrischen und elektronischen Geräte dürfen nicht als Siedlungsabfälle entsorgt werden, und somit muss das Verfahren der Mülltrennung zur Anwendung kommen.
2. Für die Entsorgung müssen die von der örtlichen Gesetzgebung vorgesehenen öffentlichen oder privaten Entsorgungssysteme benutzt werden. Außerdem kann das Gerät beim Einkauf eines neuen Produktes dem Händler rückerstattet werden.
3. Dieses Gerät kann gefährliche Substanzen enthalten: Ein nicht sachgemäßer Gebrauch oder eine nicht korrekte Entsorgung können negative Folgen für die menschliche Gesundheit und die Umwelt mit sich bringen.
4. Das auf dem Produkt/auf der Verpackung angebrachte und in den Gebrauchsanweisungen enthaltene Symbol (durchgestrichener Abfallcontainer auf Rädern) weist darauf hin, dass das Gerät nach dem 13.08.05 auf den Markt gebracht wurde und somit nach dem Verfahren der Mülltrennung zu entsorgen ist.
5. Im Falle einer nicht vorschriftsmäßigen Entsorgung der elektrischen und elektronischen Abfälle werden die von den örtlichen Entsorgungsnormen vorgesehenen Strafen auferlegt.

**Materialgarantie:** 2 Jahre (ab Produktions-/Lieferdatum, Verschleißteile ausgenommen).

**Bauartzulassung:** Die Qualität und Sicherheit der Produkte CAREL INDUSTRIES Hq werden durch das ISO 9001-Zertifikat für Bauart und Produktion sowie durch die Zeichen (die spezifischen Marken hier einfügen) garantiert.

**ACHTUNG:** Die Kabel der Fühler und digitalen Eingänge soweit wie möglich von den Kabeln der induktiven Lasten und Leistungskabeln zur Vermeidung von elektromagnetischen Störungen trennen. Die Leistungs- und Signalkabel nie in dieselben Kabelkanäle stecken (einschließlich Schaltschrankkanäle).



NO POWER & SIGNAL CABLES TOGETHER

READ CAREFULLY IN THE TEXT!



# Index

<b>1. PRÄVENTIVE WARTUNG</b>	<b>7</b>
1.1 Präventive Wartung des Wasserfilters.....	7
<b>2. PRÄVENTIVE WARTUNG DER PUMPE</b>	<b>8</b>
2.1 Ölstandkontrolle .....	8
2.2 Ölwechsel und Austausch von Dichtungen und Ventilen .....	8
<b>3. AUSTAUSCH DER STEUERKASTENBAUTEILE</b>	<b>9</b>
3.1 Motor, Pumpe und zugehörige Bauteile .....	9
3.2 Austausch der elektrischen Steuerkastenbauteile .....	10
<b>4. ERSATZTEILE DES DÜSENSTOCKS</b>	<b>11</b>
4.1 Liste der Ersatzteile des Luftkanal-Verteilungssystems .....	11
<b>5. AUSTAUSCH UND REINIGUNG DER DÜSENSTOCKBAUTEILE</b>	<b>12</b>
5.1 Wasseraustritte.....	12
5.2 Austausch.....	12
<b>6. ERSATZTEILE DES RAUMVERTEILUNGSSYSTEMS</b>	<b>13</b>
6.1 Liste der Ersatzteile des Raumverteilungssystems .....	13
<b>7. AUSTAUSCH UND REINIGUNG DER BAUTEILE DES VERTEILUNGSSYSTEMS</b>	<b>14</b>
7.1 Wasseraustritte.....	14
7.2 Reinigung.....	14
7.3 Austausch .....	14
<b>8. ERSATZTEILE FÜR DEN ANSCHLUSS ZWISCHEN HUMIFOG UND VERTEILUNGSSYSTEM</b>	<b>15</b>



# 1. PRÄVENTIVE WARTUNG

Übersichtstabelle der Kontroll- und Wartungsarbeiten.

Pumpe		
Kontrolle	Monatlich	Alle 1.000 h
Wasserfilter		x
Ölstandkontrolle	x	
Ölwechsel		x
Kontrolle/Austausch der Dichtungen und Ventile		x

**Achtung:** Nach den ersten 50 h Betriebsstunden muss das Öl der Pumpe gewechselt werden.

**Achtung:** Werden bei der Kontrolle der "1000 h" keine Austritte oder Funktionsstörungen erfasst, kann der Austausch eventuell später stattfinden. Bei optimalen Betriebsbedingungen muss der Austausch durchschnittlich nach 3000 h stattfinden.

Düsenstock und Raumverteilungssystem	
Sichtkontrolle	Alle 1.000 h
Düsen verstopft	x
Elektroventile	x
Zubehör	x
Abläufe und Wasser	x
Tropfenabscheider	x

Die Installationen der Lüftungsanlagen oder Luftkanäle müssen außerdem der örtlichen Gesetzgebung im Bereich der Wartung entsprechen (ASHRAE 12-2000, VDI 6022, UNI 8884, VDI 3803 etc.).

**Achtung:**

- Das Wartungspersonal hat den Stundenzähler nach jedem präventiven Wartungseingriff rückzusetzen (siehe Spalten "Nach 50 Stunden", "Alle 2.000 Stunden", "Alle 4.000 Stunden"). Wird der Stundenzähler nicht rückgesetzt, werden keine Wartungsmeldungen mehr angezeigt (das Reset des Stundenzählers muss gemäß Verfahren im Kapitel 9.8 "Wartungsmenü/Untermenü f/Fenster 02" durchgeführt werden).
- Für eventuelle Funktionsstörungen aufgrund einer nicht ausgeführten präventiven Wartung ist das Wartungspersonal verantwortlich. Die Steuerung meldet den ersten Wartungsbedarf "C5" nach den ersten 50 Stunden; anschließend wird der Meldealarm für die ordentliche Wartung "CL" alle 2.000 Stunden eingeblendet.
- Ein nicht erfolgter Ölwechsel nach den ersten 50 Betriebsstunden kann zu schweren Schäden an den Pumpen führen und deren Lebensdauer reduzieren.
- Die Wartungsmeldungen sperren den humiFog-Betrieb nicht.

## 1.1 Präventive Wartung des Wasserfilters

Die Filterkontrolle muss monatlich erfolgen. Der Austausch des Filters 9" (Fig. 1.c) ist hingegen nur erforderlich, wenn die Druckdifferenz zwischen den beiden Manometern in Fig. 1.a > 0,5 bar beträgt.

- Auf den hydraulischen Teil zugreifen.
- Den externen Speisewasserhahn öffnen.
- Den Druckabfall der Wasserfilter kontrollieren.

$\Delta P = P_{IN} - P_{USC} \leq 0,5 \text{ bar?}$	JA= Mit den restlichen Wartungsarbeiten fortfahren
	NEIN= Die Filtereinsätze auswechseln

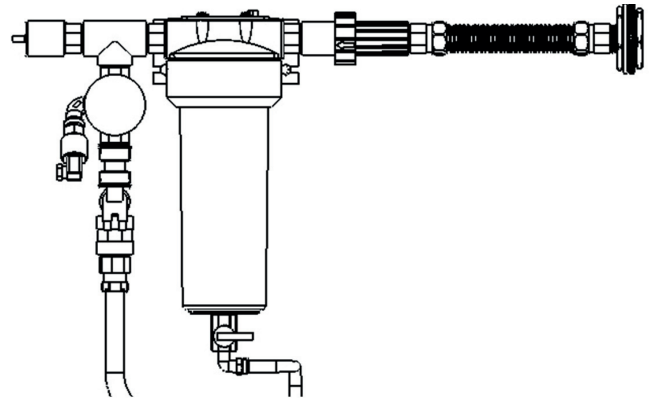


Fig. 1.a

**Verfahren:**

- humiFog ausschalten.
- Die externe Speisewasserversorgung schließen.
- Auf den hydraulischen Teil zugreifen.
- Den Filter entleeren: Den unteren Hahn des Filters öffnen und den oberen Sperrverschluss betätigen, um den Filter vollständig zu entleeren (Fig. 1.b).
- Den Filter öffnen: Die Nutmutter mit dem im Lieferumfang enthaltenen Filteröffnungsschlüssel entsperren (Fig. 1.d).
- Den Filtereinsatz auswechseln.
- Den Filter schließen (Fig. 1.d).
- Den Wasserfilter füllen:
  - Den unteren Hahn des Filters schließen.
  - Den externen Speisewasserhahn öffnen.
  - Den oberen, schwarzen Verschluss auf dem Filter nach rechts drücken, bis Wasser um den Verschluss austritt (Fig. 1.c).
  - Das ausgetretene Wasser auf trocknen.
- Den hydraulischen Teil schließen.
- humiFog einschalten.
- Die Filtereinsätze bestehen aus Polypropylen: Sie müssen entsprechend den örtlichen Entsorgungsvorschriften entsorgt werden.

Waschbarer FILTER-BAUSATZ

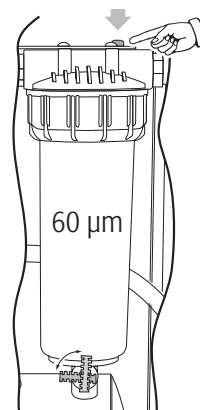


Fig. 1.b

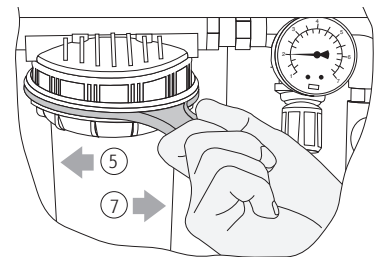


Fig. 1.c

## 2. PRÄVENTIVE WARTUNG DER PUMPE

### 2.1 Ölstandkontrolle

Die Sichtkontrolle des Ölstandes muss monatlich erfolgen. In der Abbildung ist der korrekte Ölstand dargestellt.

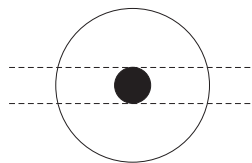


Fig. 2.a

Die Zeichnung zeigt den unteren Teil des Ölstandanzeigers in transparentem Plexiglas.

Sollte der Stand unter dem Ölstand der Abbildung liegen, Öl bis zum korrekten Stand nachfüllen. Bei Ölaustritten CAREL kontaktieren.

### 2.2 Ölwechsel und Austausch von Dichtungen und Ventilen

Alle 4.000 Betriebsstunden müssen das Öl gewechselt und die Dichtungen und Ventile der Pumpen ausgetauscht werden.

#### Ölwechsel

1. humiFog ausschalten.
2. Die externe Speisewasserversorgung schließen.
3. Auf den hydraulischen Teil zugreifen.
4. Den gelben Verschluss von der Pumpenoberseite abnehmen und den Verschluss des Ölablasses an der Pumpenrückseite öffnen.
5. Das Öl ablassen und den unteren Verschluss schließen.
6. Das Öl entsprechend den örtlichen Entsorgungsvorschriften entsorgen.
7. Öl vom Typ (ISO 68) SAE 20 W - 30 W bis zum angezeigten Ölstand nachfüllen (rund 350 ml Öl).
8. Den oberen Ölverschluss schließen.
9. Den hydraulischen Teil schließen.
10. humiFog einschalten.

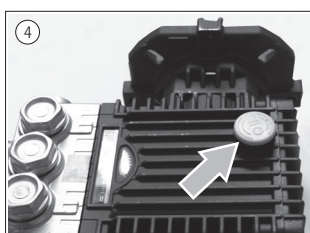


Fig. 2.b

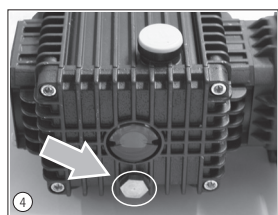


Fig. 2.c

#### Austausch der Dichtungen

1. humiFog ausschalten.
2. Die externe Speisewasserversorgung schließen.
3. Auf den hydraulischen Teil zugreifen.
4. Die Verdrahtung des Druckfühlers des Hochdruckreglers, des Sicherheitsventils und des NTC-Fühlers abtrennen (Fig. 4.b).
5. Den Schlauch vom Pumpenauslass abtrennen.
6. Die 8 Inbusschrauben lösen, welche den Pumpenkopf am Gehäuse fixieren.
7. Die Dichtungen austauschen.
8. Die 8 Inbusschrauben verschrauben und den Pumpenkopf am Gehäuse fixieren.
9. Den Schlauch an den Pumpenauslass anschließen.
10. Die Verdrahtung des Druckfühlers des Hochdruckreglers, des Sicherheitsventils und des NTC-Fühlers anschließen.
11. Den hydraulischen Teil schließen.
12. humiFog einschalten.

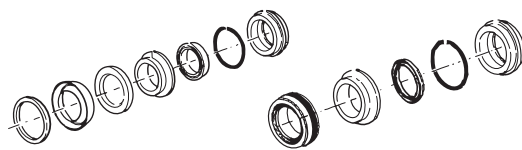


Fig. 2.d

#### Austausch der Ventile

1. humiFog ausschalten.
2. Die externe Speisewasserversorgung schließen.
3. Auf den hydraulischen Teil zugreifen.
4. Die drei Verschlüsse auf der Ober- und Frontseite des Pumpenkopfs aufschrauben.
5. Die 6 Ventile austauschen.
6. Die drei Verschlüsse auf der Ober- und Frontseite des Pumpenkopfs festschrauben.
7. Den hydraulischen Teil schließen.
8. humiFog einschalten.

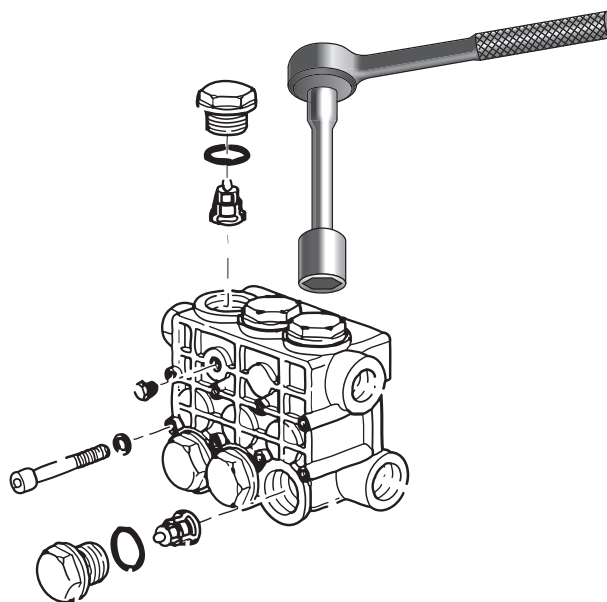


Fig. 2.e

#### Ersatzteilcodes:

UAKVGO1500	Dichtungs- und Ventil-Bausatz für UA 100-200-320 mit Messingpumpe
UAKVGO1800	Dichtungs- und Ventil-Bausatz für UA 460-600 mit Messingpumpe
UAKVGX1500	Dichtungs- und Ventil-Bausatz für UA 100-200-320 mit rostfreier Edelstahlpumpe
UAKVGX1800	Dichtungs- und Ventil-Bausatz für UA 460-600 mit rostfreier Edelstahlpumpe

Tab. 2.a

Das Reset des Stundenzählers ist über das Menü "Service -> Stundenzähler" zugänglich und verlangt die Eingabe des Service-Passwortes.

### 3. AUSTAUSCH DER STEUERKASTENBAUTEILE

#### 3.1 Motor, Pumpe und zugehörige Bauteile

In diesem Kapitel wird der Austausch des Motors, der Pumpe und aller direkt damit verbundenen Bauteile beschrieben.

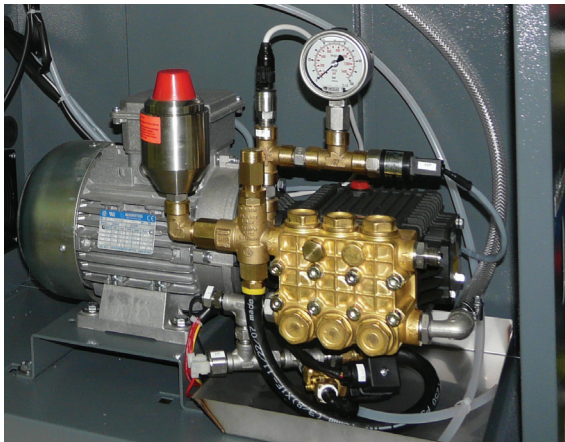


Fig. 3.a

1. Die Punkte von 1 bis 6 wiederholen (siehe Absatz 2.2, Unterabsatz "Austausch der Dichtungen").
2. Die Kraftstromkabel vom Motor abnehmen und dabei auf die Kabelklemmen achten!
3. Den Temperaturfühler abnehmen (Fig. 4.b, Bez. F).
4. Die Stecker des Druckfühlers (Fig. 4.b, Bez. B), des Hochdruckreglers (Fig. 4.b, Bez. C) und des Sicherheitsventils (Fig. 4.b, Bez. D) abnehmen.
5. Die Pumpenhalterung vom Steuerkasten abschrauben.
6. Den Motor und die Pumpe aus dem Steuerkasten nehmen.

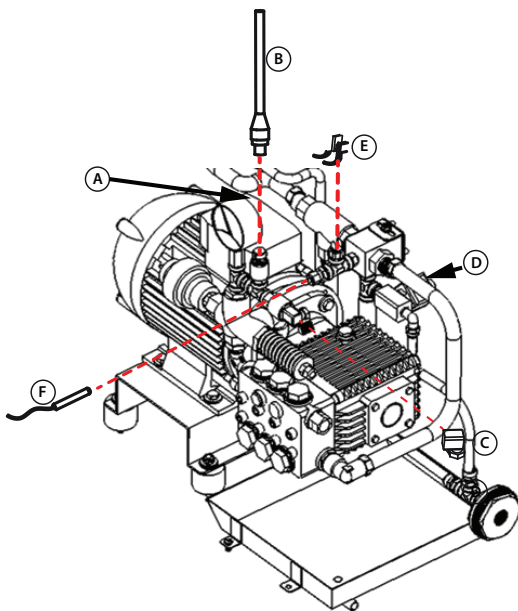


Fig. 3.b

**Legende:**

- A. Deckel Motoranschlüsse
- B. Stecker Druckwandler
- C. Stecker Hochdruckregler
- D. Stecker Bypass-Ventil
- E. Fastonklemme Thermoventil
- F. NTC-Temperaturfühler

7. Die Schrauben zwischen Pumpe und Motor abschrauben. Lässt sich die Pumpe nur schwierig entnehmen, die Kopplungsschrauben als Abziehvorrichtung verwenden (Fig. 4.c).
8. Den Motor von der Platte abschrauben.

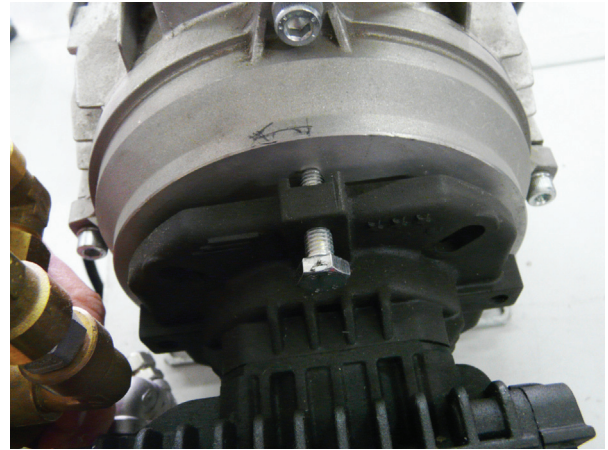


Fig. 3.c

**Achtung:** Den Stift zwischen Motor und Pumpe gut aufbewahren.

Nun kann der Motor ausgetauscht werden (für die Pumpe siehe nächste Schritte).

9. Alle nötigen Bauteile in der dargestellten Sequenz abmontieren.
10. Das Umlaufventil in der dargestellten Sequenz abnehmen. Nun kann die Pumpe ausgetauscht werden.
11. Alle Bauteile in umgekehrter Reihenfolge wieder montieren.
12. Flüssigteflon für die Hochdruckverbindungen verwenden. Das Flüssigteflon muss mindestens 6 h trocknen, bevor die montierten Teile mit Wasser versorgt werden können.
13. Die externe Speisewasserversorgung öffnen.
14. Die Filter mit Wasser füllen (Fig. 1.c).
15. Den hydraulischen Teil schließen.
16. humiFog einschalten.

UAKP100D00	Messingpumpen-Bausatz für UA100
UAKP100D01	Edelstahlpumpen-Bausatz für UA100
UAKP100D12	Edelstahlpumpen-Bausatz für UA100 + sm + silikonfrei
UAKP200D00	Messingpumpen-Bausatz für UA200
UAKP200D01	Edelstahlpumpen-Bausatz für UA200
UAKP200D02	Edelstahlpumpen-Bausatz für UA200 + sm + silikonfrei
UAKP200D10	Messingpumpen-Bausatz für UA200 + sm
UAKP200D11	Edelstahlpumpen-Bausatz für UA200 + sm
UAKP200D12	Edelstahlpumpen-Bausatz für UA200 + sm + silikonfrei
UAKP320D10	Messingpumpen-Bausatz für UA320 + sm
UAKP320D11	Edelstahlpumpen-Bausatz für UA320 + sm
UAKP320D12	Edelstahlpumpen-Bausatz für UA320 + sm + silikonfrei
UAKP460D10	Messingpumpen-Bausatz für UA460 + sm
UAKP460D11	Edelstahlpumpen-Bausatz für UA460 + sm
UAKP460D12	Edelstahlpumpen-Bausatz für UA460 + sm + silikonfrei
UAKP600D10	Messingpumpen-Bausatz für UA600 + sm
UAKP600D11	Edelstahlpumpen-Bausatz für UA600 + sm
UAKP600D12	Edelstahlpumpen-Bausatz für UA600 + sm + silikonfrei
UAKP1K0D10	Messingpumpen-Bausatz für UA1K0 + sm
UAKP1K0D11	Edelstahlpumpen-Bausatz für UA1K0 + sm
UAKP1K0D12	Edelstahlpumpen-Bausatz für UA1K0 + sm + silikonfrei
UAKM075F50	Elektromotor-Bausatz 1 HP für UA100HD-UA200HD-UA100ZD-UA200ZD
UAKM150F50	Elektromotor-Bausatz 2 HP für UA320HD-UA460HD-UA320ZD-UA460ZD
UAKM220F50	Elektromotor-Bausatz 3 HP für UA600HD UA600ZD
UAKM300F50	Elektromotor-Bausatz 3 HP für UA1K0HL UA1K0ZL
UAKM075F60	Elektromotor-Bausatz 1 HP für UA100HU-UA200HU-UA100ZU-UA200ZU
UAKM150F60	Elektromotor-Bausatz 2 HP für UA360HU-UA420HU-UA360ZU-UA420ZU
UAKM220F60	Elektromotor-Bausatz 3 HP für UA600HU-UA600ZU
UAKM300F60	Elektromotor-Bausatz 3 HP für UA1K0HM UA1K0ZM

Tab. 3.a

### 3.2 Austausch der elektrischen Steuerkastenbauteile

Installateur

Benutzer

Service

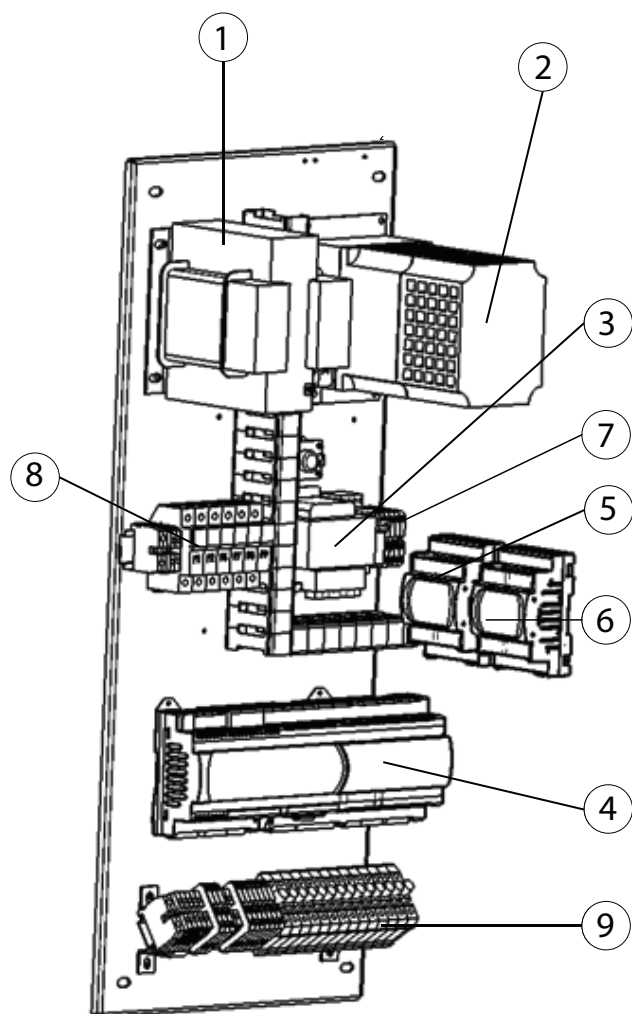


Fig. 3.d

Position	Ersatzteilcode	Beschreibung
1	UAKTRB0000	Transformator 400 VA
	UAKTRB1000	Transformator 600 VA (UA600... und UA1K0...)
2	UAKVFD0750	UA100/200**** - Drehzahlregler 0,75 KW 230 V
	UAKVFD1500	UA320/460**** - Drehzahlregler 1,5 KW 230 V
	UAKVFD2200	UA600**** - Drehzahlregler 2,2 KW 230 V
	UAKVFD3000	UA1K0**** - Drehzahlregler 3 KW 400 - 460 V
3	URKTR20000	Transformator 100 VA
4	UAKPCO5H00	pCO5+ Large für UAXXXHX4XX
	UAKPCO5Z00	pCO5+ Large für UAXXXZX4XX
	UAKPCO5S00	pCO5+ Large für UAXXXSX4XX
5	PCOUMID2000	pCO Befeuchtung
6	PCOE0048500	pCO E/A RS485-Erweiterungskarte
7	UAKREL24040	Relais-Bausatz 24 V 4 Wechselkontakte
8	UAKFUSETRO	Bausatz Transformatorsicherungen
9	UAKFUSEVA0	Bausatz Ventilsicherungen

Tab. 3.b

#### Austausch des Drehzahlreglers

1. Die Kabel abtrennen.
2. Den Drehzahlregler vorsichtig abschrauben.
3. Durch einen neuen Drehzahlregler ersetzen.
4. Die Kabel wieder anschließen.
5. Die korrekte Erdung der Schirme der Steuerkabel (li1, +2) und Kraftstromkabel (U, V, W, PE) überprüfen.
6. Die Abdeckung der Klemme wieder anbringen.
7. Den elektrischen Teil schließen.
8. humiFog einschalten.



## 4. ERSATZTEILE DES DÜSENSTOCKS

### 4.1 Liste der Ersatzteile des Luftkanal-Verteilungssystems

**⚠ Achtung:**

- Für die Versiegelung der Wasseranschlüsse Flüssigteflon bis zu einem Wasserdruck von 100 Bar verwenden.
- 3 Stunden warten, bis das Teflon erhärtet ist.

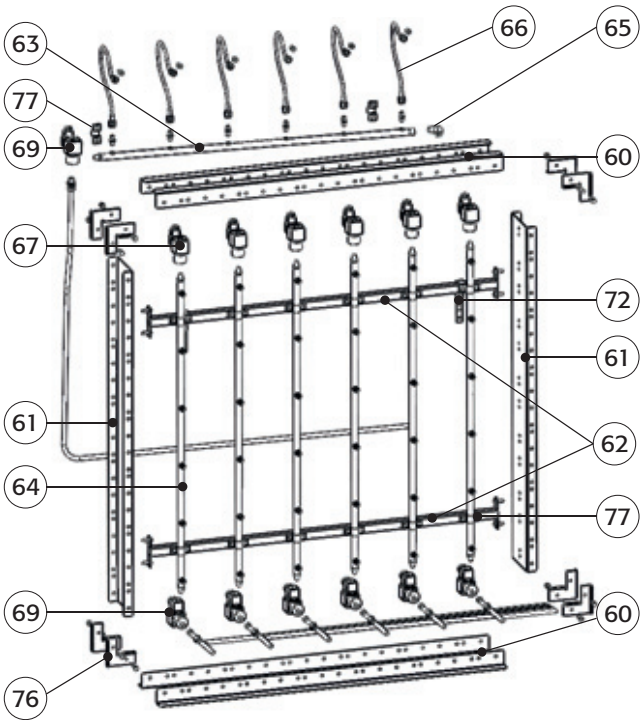


Fig. 4.a

Bez.	Beschreibung	Code	NB
60	Profil L	98C733P**	** = Länge bezogen auf Modulanzahl von 3 -18 m
61	Seitenprofil C	98C657P1**	
62	Halterungstange für die vertikalen Verteilerrohre	98C657P1**	
63	Horizontales Verteilerrohr	98C733P4**	
64	Vertikales Verteilerrohr	98C585P2**	
65	Kniestück G1/4" Außen-/Innengewinde	1309610AXX	
66	Schlauch G1/8"	14C531A097	
67	Elektroventil in Edelstahl 24 V 50 Hz NC	1312110AXX	
69	Elektroventil in Edelstahl 24 V 50 Hz NO	1312107AXX (1312115AXX)	Neuer Code (vorhergehender Code) perfekt auswechselbar
72	Halterung Verteiler	14C733A097	
74	Zerstäuberdüse MTP1 2,8 kg/h gekennzeichnet mit "1"	UAKMTP1000	
75	Zerstäuberdüse MTP2 4,0 kg/h gekennzeichnet mit "2"	UAKMTP2000	
76	8 Befestigungswinkel	UAKS000000	
77	Montage-Bausatz für ein vertikales Verteilerrohr mit Schrauben und U-Scheiben	UAKMOR0000	
78	Verschluss NPT 1/8" Außengewinde	1309639AXX	
79	Zerstäuberdüse MTP1 1,5 kg/h	UAKMTP0000	
	Geflanschte M6-Schrauben für komplette Düsenstockmontage	UAKVITIM60	

Tab. 4.a

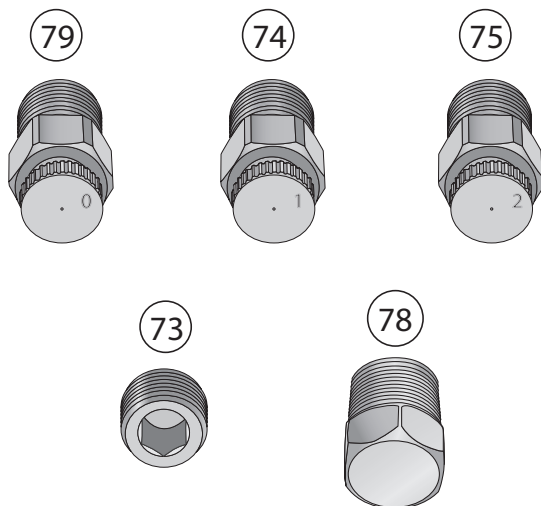


Fig. 4.b

## 5. AUSTAUSCH UND REINIGUNG DER DÜSENSTOCKBAUTEILE

### ⚠ Achtung:

- Für die Versiegelung der Wasseranschlüsse Flüssigteflon bis zu einem Wasserdruck von 100 Bar verwenden.
- 3 Stunden warten, bis das Teflon erhärtet ist.

### 5.1 Wasseraustritte

- Für alle Anschlüsse ohne O-Ring oder Gummidichtungen Flüssigteflon verwenden.
- Bei Bedarf die Bauteile wie im nächsten Absatz beschrieben austauschen.

#### Die zu reinigenden Bauteile abnehmen

1. Die Bauteile, die nicht aus Edelstahl sind, abnehmen (bspw. O-Ringe der Düsen).
2. Die Teile aus Edelstahl für 12 Stunden in eine Essig-Wasserlösung legen (4/5 Wasser und 1/5 Essig).
3. Mit Wasser nachspülen.
4. Bei harten Kalkablagerungen für 12 Stunden in reinen Essig legen.
5. Die Bauteile in umgekehrter Reihenfolge montieren.

### 5.2 Austausch

1. humiFog ausschalten.
2. Die externe Speisewasserversorgung schließen.
3. Die Stecker der Elektroventile abnehmen.

#### Düsen und Verschlüsse

### ⚠ Achtung:

 Auf die Positionen der Düsen/Verschlüsse achten.

4. Mit größter Vorsicht austauschen.

#### Vertikale Verteilerrohre

### ⚠ Achtung:

- Auf die Position jedes Verteilerrohrs achten.
  - Darauf achten, dass die Ventile NO und NC unversehrt bleiben
5. Den Schlauch abnehmen.
  6. Die Spule vom Elektroventil NO und NC abnehmen.
  7. Den Montage-Bausatz für vertikales Verteilerrohr mit Schrauben und U-Scheiben abnehmen.
  8. Den Adapter für den Anschluss des Schlauchs entfernen.
  9. Das Elektroventil NO abschrauben.
  10. Das Elektroventil NC abschrauben.

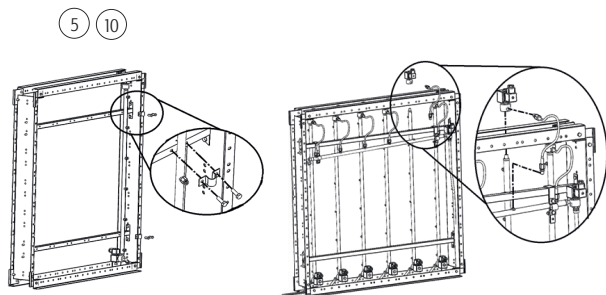


Fig. 5.a

#### Ventile NC und Winkelanschlüsse

11. Elektroventile: Die Spule abnehmen.
12. Das Elektroventil NC/die Winkelanschlüsse vom vertikalen Verteilerrohr abschrauben.
13. Den Schlauchadapter vom Ventilkörper abschrauben.
14. Den Schlauchadapter vom Verteiler abschrauben.

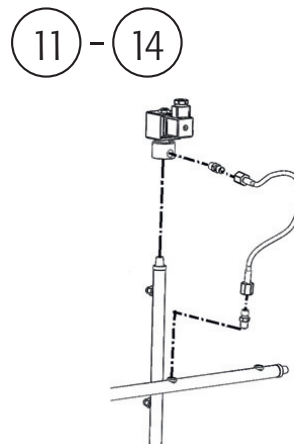


Fig. 5.b

#### Horizontales Verteilerrohr

15. Den Montage-Bausatz für Verteilerrohr mit Schrauben und U-Scheiben abnehmen.
16. Die Schlauchanschlussstücke abschrauben.
17. Das Elektroventil NO (Belüftungsventil) abschrauben.
18. Den Schlauchadapter vom Verteiler abschrauben.
19. Den Winkelanschluss für den Ablauf des Elektroventils NO abnehmen.
20. Die Biegung G1/2" Außen-/Innengewinde abschrauben.

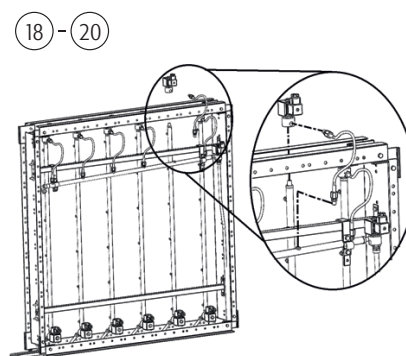


Fig. 5.c

## 6. ERSATZTEILE DES RAUMVERTEILUNGSSYSTEMS

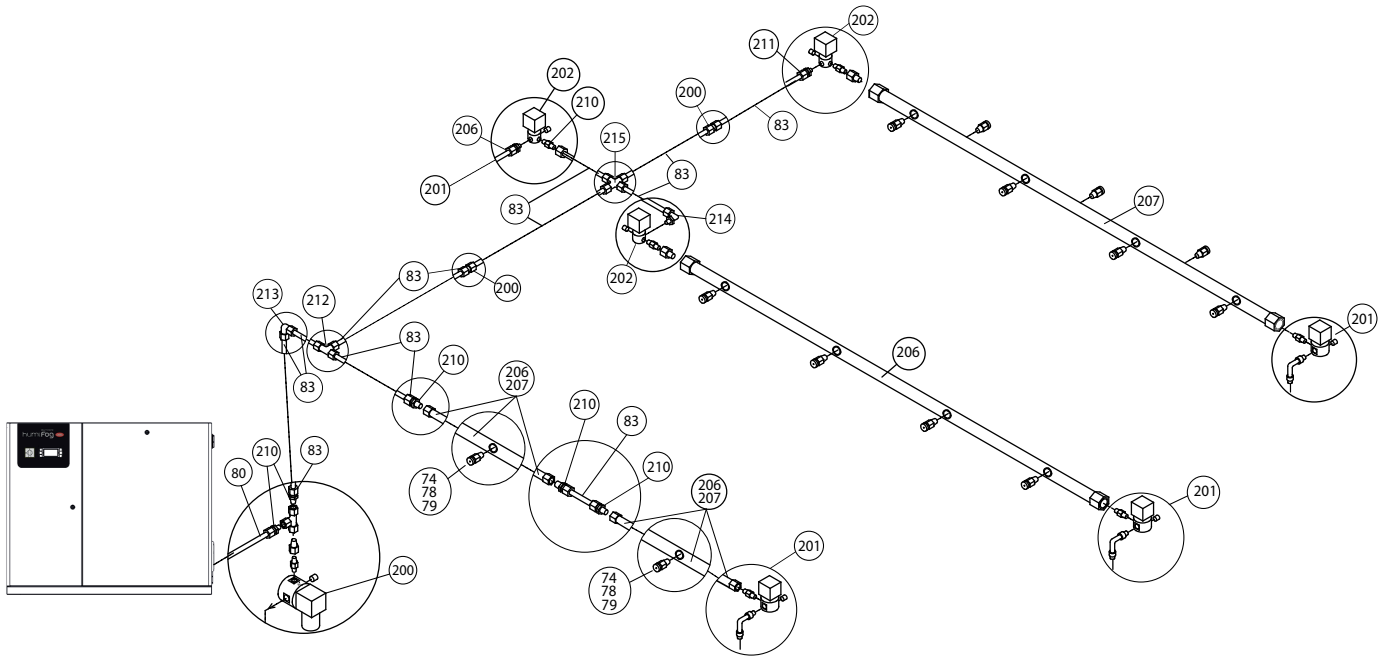


Fig. 6.a

### 6.1 Liste der Ersatzteile des Raumverteilungssystems

Bez.	Beschreibung	Code	NB
73	Verschluss G1/8" Außengewinde	1309633AXX	Bez. Fig. 5 b
74	Zerstäuberdüse MTP1 2,7 l/h	UAKMTP1000	
78	Verschluss NPT 1/8" Außengewinde	1309639AXX	
79	Zerstäuberdüse MTP0 1,45 l/h	UAKMTP0000	
200	Bausatz für zentrales Abschlammventil	UAKCD0000*	
201	Abschlammventil-Bausatz für Verteilerrohr	UAKVAL000*	
202	Leistungsregelventil-Bausatz	UAKVALNC00	
206	Verteilerrohr 4 Bohrungen Bohrabstand 600	UAKC4FP600	4 Bohrungen auf einer Seite
207	Verteilerrohr 7 Bohrungen Bohrabstand 300	UAKC7FP300	4+3 Bohrungen auf zwei Seiten
208	Bausatz für Rohrverlängerung D. 10 L= 3 m; ein rostfreies Edelstahlrohr	UAKT030000	Bez. Fig. 7a
	Bausatz für Rohrverlängerung D. 10 L= 6 m; zwei rostfreie Edelstahlrohre	UAKT060000	
	Rohrverlängerungen Ø10 L= 12 m (vier rostfreie Edelstahlrohre)	UAKT012000	
	Rohrverlängerungen Ø10 L= 18 m; (sechs rostfreie Edelstahlrohre)	UAKT018000	
209	Gerades Endstück für Rohr Ø10	UAKTD00000	
210	Gerades Endstück G1/4" Außengewinde für Rohr Ø10	UAKTD14000	
211	Gerades Endstück G1/8" Außengewinde für Rohr Ø10	UAKTD18000	
212	"T" Innengewinde für Rohr Ø10	UAKTT00000	
213	Kniestück Innengewinde für Rohr Ø10	UAKTG00000	
214	Kniestück Innengewinde für Rohr Ø10 x1/8"	UAKTG18000	
215	"X" Innengewinde für Rohr Ø10	UAKTX00000	

Tab. 6.a

\*: 0= Nicht aggressives Wasser; 1= Aggressives Wasser.

## 7. AUSTAUSCH UND REINIGUNG DER BAUTEILE DES VERTEILUNGSSYSTEMS

Vor den folgenden Arbeiten müssen humiFog ausgeschaltet und der Speisewasserhahn geschlossen werden. Beim Abtrennen der hydraulischen Bauteile kann Wasser austreten.

### 7.1 Wasseraustritte

- Für alle Anschlüsse ohne O-Ringe oder Gummidichtungen Flüssigtflon verwenden.
- Bei Bedarf die Bauteile wie im Absatz 5.4.2 beschrieben austauschen.

### 7.2 Reinigung

- Die zu reinigenden Bauteile abnehmen.
- Die Bauteile, die nicht aus Edelstahl sind, abnehmen (bspw. O-Ringe der Düsen).
- Die Teile aus Edelstahl für 12 Stunden in eine Essig-Wasserlösung legen (4/5 Wasser und 1/5 Essig).
- Mit Wasser nachspülen.
- Bei harten Kalkablagerungen für 12 Stunden in reinen Essig legen.
- Die Bauteile in umgekehrter Reihenfolge montieren.

### 7.3 Austausch

- humiFog ausschalten.
- Die externe Speisewasserversorgung schließen.

#### Austausch der Düsen und Verschlüsse

**⚠ Achtung:** Die Positionen der Düsen (A) und Verschlüsse (B) vermerken. Mit größter Vorsicht austauschen.

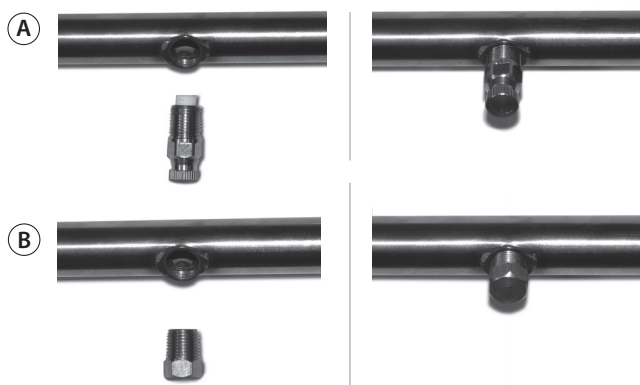


Fig. 7.a

#### Austausch der Absperrventile NC

**Wichtig:** Die Absperrventile sind normalerweise geschlossene Elektroventile; im Ventilkörper sind 3 Anschlüsse G1/8" Innengewinde vorhanden (siehe seitliche Abbildung).

Der Wassereinlass ist die zentrale Bohrung, während die beiden seitlichen Bohrungen die Auslässe darstellen, die folgendermaßen verwendet werden können:

- einzeln, indem der nicht verwendete Auslass mit Verschluss G1/8" Außengewinde verschlossen wird;
- gleichzeitig, sollte dies die Wasseranschlüsse vereinfachen.

- Den Stromstecker abtrennen.
- Die Hochdruckspeisewasserleitung abtrennen.
- Das Ventil von den Anschlüssen abschrauben.
- Den Anschluss am Ventileinlass abschrauben.
- Den Verschluss vom nicht verwendeten Ventilwasserauslass abschrauben

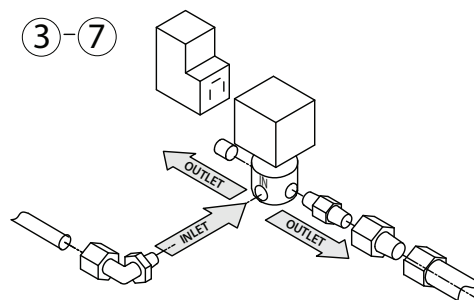


Fig. 7.b

#### Austausch der Abschlammventile NO am Leitungsende

- Den Stromstecker abtrennen.
- Die Wasserabschlammleitung abtrennen.
- Den Anschluss für die Abschlammleitung vom Ventil abschrauben.
- Das Ventil und den Nippel vom Verteilerrohr abschrauben.

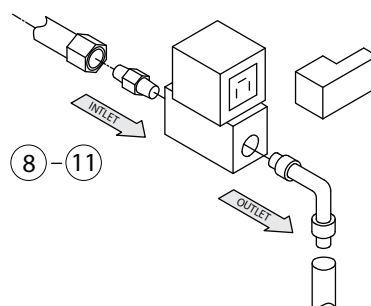


Fig. 7.c

#### Austausch der Abschlammventile NO zwischen Pumpe und Verteilungssystem

- Den Stromstecker abtrennen.
- Die Wasserabschlammleitung abtrennen.
- Den Anschluss für die Abschlammleitung vom Ventil abschrauben.
- Das Ventil und den Nippel von "T" abschrauben.

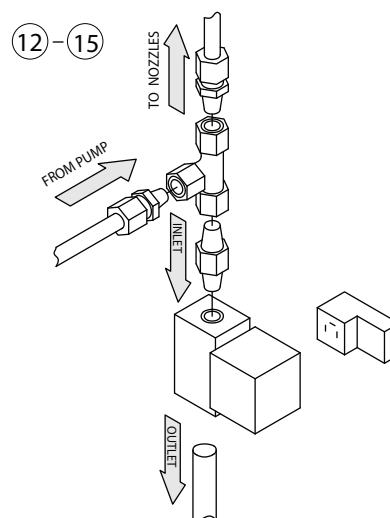


Fig. 7.d

## 8. ERSATZTEILE FÜR DEN ANSCHLUSS ZWISCHEN HUMIFOG UND VERTEILUNGSSYSTEM

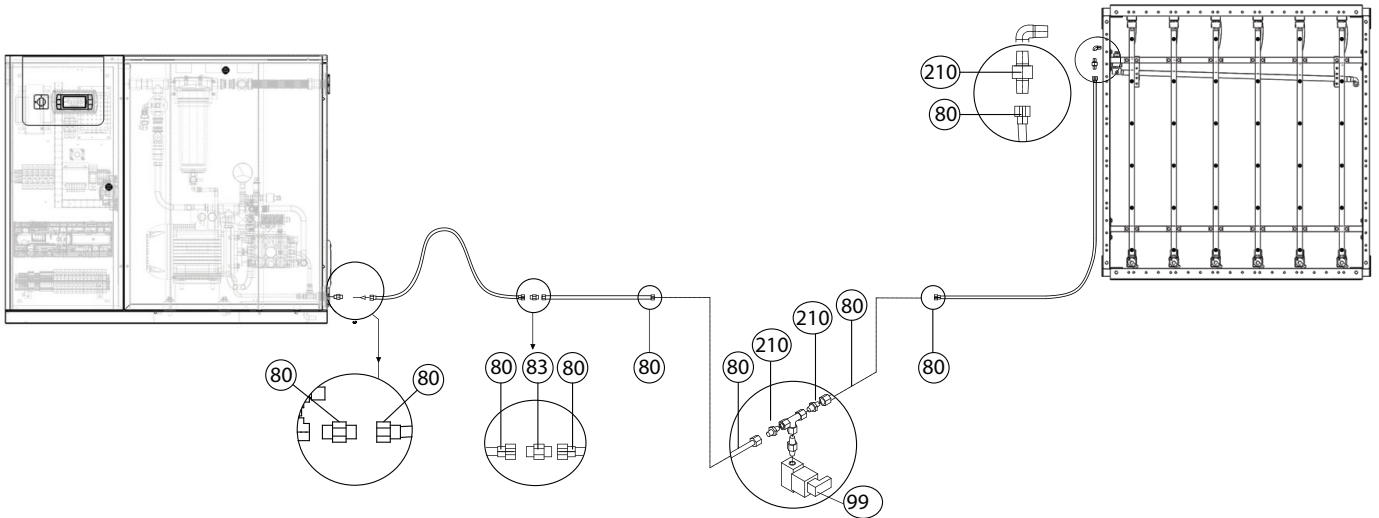


Fig. 8.a

Bausatz für kurzes Rohr (L= 2 m)

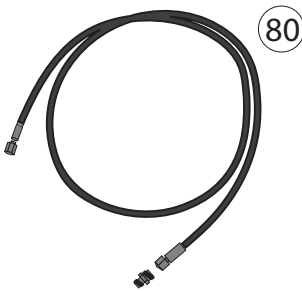


Fig. 8.b

Bez.	Beschreibung	Code	NB
80	Bausatz für Schlauchverlängerung D 6.4 L= 0,5 m	UAKT005014	
	Bausatz für Schlauchverlängerung D 6.4 L= 1 m	UAKT010014	
	Bausatz für Schlauchverlängerung D 6.4 L= 2 m	UAKT020014	
	Bausatz für Schlauchverlängerung D 6.4 L= 5 m	UAKT050014	
	Bausatz für Schlauchverlängerung D 6.4 L= 10 m	UAKT100014	
	Bausatz für Schlauchverlängerung D 6.4 L= 20 m	UAKT200014	
	Bausatz für Schlauchverlängerung D 13 L= 0,5 m	UAKT005012	
	Bausatz für Schlauchverlängerung D 13 L= 1 m	UAKT010012	
	Bausatz für Schlauchverlängerung D 13 L= 2 m	UAKT020012	
	Bausatz für Schlauchverlängerung D 13 L= 5 m	UAKT050012	
	Bausatz für Schlauchverlängerung D 13 L= 10 m	UAKT100012	
	Bausatz für Schlauchverlängerung D 13 L= 20 m	UAKT200012	
99	Abschlammventil Edelstahlleitung	UAKCD00001	
209	Gerades Endstück für Rohr Ø 10	UAKTD00000	
210	Gerades Endstück G1/4" Außengewinde für Rohr Ø10	UAKTD14000	
211	Gerades Endstück G1/8" Außengewinde für Rohr Ø10	UAKTD18000	
212	"T" Innengewinde für Rohr Ø10	UAKTT00000	
213	Kniestück Innengewinde für Rohr Ø10	UAKTG00000	
214	Kniestück Innengewinde für Rohr Ø10 x1/8"	UAKTG18000	
215	"X" Innengewinde für Rohr Ø10	UAKTX00000	
216	Gerades Endstück für Schlauch 1/2" (D 13)	UAKTD00012	
217	Gerades Endstück G1/4" Außengewinde für Schlauch 1/2" (D 13)	UAKTD14012	
218	Gerades Endstück G1/2" Außengewinde für Schlauch 1/2" (D 13)	UAKTD12012	
219	"T" Innengewinde für Schlauch 1/2" (D 13)	UAKT00012	

Tab. 8.a

**Achtung:** Die Bezugsnummern von 216 bis 219 ersetzen bei Bedarf die Codes von 212 bis 215 zwecks Kombination mit den entsprechenden Bausätzen für Schlauchverlängerung D13.



ADVERTENCIAS



Los humidificadores CAREL INDUSTRIES Hq son productos avanzados, cuyo funcionamiento está especificado en la documentación técnica suministrada con el producto o descargable, incluso anteriormente a la adquisición, desde el sitio internet [www.carel.com](http://www.carel.com). Cada producto CAREL INDUSTRIES Hq, debido a su avanzado nivel tecnológico, necesita una fase de calificación/configuración/programación a fin de que pueda funcionar lo mejor posible para la aplicación específica. La ausencia de dicha fase de estudio, como se indica en el manual, puede generar Funcionamientos erróneos en los productos finales de los que CAREL INDUSTRIES Hq no podrá ser considerada responsable. El cliente (fabricante, proyectista o instalador del equipo final) asume toda la responsabilidad y riesgo en lo que respecta a la configuración del producto para alcanzar los resultados previstos en la instalación y/o equipamiento final específico. CAREL INDUSTRIES Hq en este caso, previos acuerdos específicos, puede intervenir como consultor para conseguir el éxito de la instalación/puesta en marcha de la máquina/uso, pero en ningún caso puede ser considerada responsable del buen funcionamiento del humidificador y de la instalación final, siempre que no se hayan seguido las advertencias o las recomendaciones descritas en este manual o en otra documentación técnica del producto. En particular, sin excluir la obligación de observar las mencionadas advertencias o recomendaciones, para un uso correcto del producto se recomienda prestar atención a las siguientes advertencias:

• **PELIGRO DESCARGAS ELÉCTRICAS**

• El humidificador contiene componentes bajo tensión eléctrica. Quitar la alimentación de red antes de acceder a las partes internas o en caso de mantenimiento y durante la instalación;

• **PELIGRO PÉRDIDAS DE AGUA**

• el humidificador carga/descarga automáticamente y constantemente cantidad de agua. Funcionamientos erróneos en las conexiones o en el humidificador pueden causar pérdidas;

• **En los humidificadores isotérmicos: PELIGRO DE INCENDIO**

• El humidificador contiene componentes a alta temperatura (100°C/212°F);

• **En los humidificadores isotérmicos a gas: PELIGRO DE FUGAS DE GAS**

• El humidificador está conectado a la red de gas. Funcionamientos erróneos en las conexiones o en el humidificador pueden causar fugas.

• La instalación del producto debe incluir obligatoriamente una conexión de tierra, utilizando el terminal adecuado de color amarillo-verde presente en el humidificador.

• Las condiciones ambientales y la tensión de alimentación deben ser conformes a los valores especificados en las etiquetas de 'datos de placa' del producto.

• El producto está diseñado exclusivamente para humectar ambientes de forma directa o mediante sistemas de distribución (conductos). Además para los humidificadores-adiabáticos-atomizadores-de-agua-a-presión está prevista también la humectación a través el bastidor de atomización.

• La instalación, el uso y el mantenimiento deben ser realizados por personal cualificado, conocedor de las precauciones necesarias y capaz de efectuar correctamente las operaciones requeridas.

• Para la producción de vapor se debe utilizar exclusivamente agua con características indicadas en este manual.

• Atención, en caso de humidificadores-adiabáticos-atomizadoras-de-agua-a-presión es obligatorio utilizar agua potable desmineralizada (como se especifica en el manual). Además, es necesario recoger las partículas de agua no absorbidas por el aire, por medio de la bandeja recogegotas (en la parte de humectación) y el separador de gotas (en la parte de fin de humectación).

• Todas las operaciones sobre el producto deben ser realizadas según las instrucciones contenidas en este manual y en las etiquetas aplicadas al producto. Los usos y modificaciones no autorizados por el fabricante se considerarán inadecuados. CAREL INDUSTRIES Hq no asume ninguna responsabilidad por tales usos no autorizados.

• No intentar abrir el humidificador de formas distintas a las indicadas en el manual.

• Atenerse a las normativas vigentes en el lugar en las que se instala el humidificador.

• Mantener el humidificador fuera del alcance de niños y animales.

• No instalar y utilizar el producto en las proximidades de objetos que pueden dañarse en contacto con el agua (o el condensado). CAREL INDUSTRIES Hq declina toda responsabilidad por daños consecuencia de pérdidas de agua del humidificador.

• No utilizar productos químicos corrosivos, disolventes o detergentes agresivos para limpiar las partes internas y externas del humidificador, salvo que se especifique expresamente en los manuales del usuario.

• No dejar caer, golpear o sacudir el humidificador, ya que las partes internas y de revestimiento podrían sufrir daños irreparables.

- Para productos humidificadores-adiabáticos-atomizadoras-de-agua-a-presión: la distribución del agua atomizada debe ser conducida a través de un 'bastidor' de atomización adecuado o a través de sistemas de distribución previstos por CAREL INDUSTRIES Hq
- Para los productos isotérmicos: están diseñados para producir vapor a presión atmosférica, y no vapor a presión. CAREL INDUSTRIES Hq desaconseja y declina toda responsabilidad por el uso de dispositivos de distribución distintos de los previstos.

CAREL INDUSTRIES Hq adopta una política de desarrollo continuo. Por lo tanto, se reserva el derecho a realizar modificaciones y mejoras a cualquier producto descrito en el presente documento sin previo aviso. Los datos técnicos presentes en el manual pueden sufrir modificaciones sin obligación de aviso previo. La responsabilidad de CAREL INDUSTRIES Hq en lo que respecta a sus productos está regulada por las condiciones generales del contrato de CAREL INDUSTRIES Hq publicadas en el sitio [www.carel.com](http://www.carel.com) y/o por los acuerdos específicos con los clientes; En particular, en la medida permitida por la normativa aplicable, en ningún caso CAREL INDUSTRIES Hq, sus dependientes o sus filiales/afiliados serán responsables de eventuales pérdidas de ganancias o ventas, pérdidas de datos y de información, costes de mercancías o servicios sustitutivos, daños a cosas o personas, interrupciones de actividad, o eventuales daños, directos, indirectos, incidentales, patrimoniales, de cobertura, punitivos, especiales o consecuenciales causados de cualquier modo, tanto si son contractuales, extra contractuales o debidos a negligencia o a otra responsabilidad derivada del uso del producto o de su instalación, incluso si CAREL INDUSTRIES Hq o sus filiales/afiliados han sido avisados de la posibilidad de daños.

DESECHADO



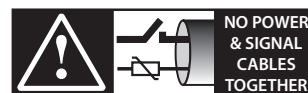
El humidificador está compuesto por partes metálicas y partes de plástico. En referencia a la Directiva 2002/96/CE del Parlamento Europeo y del Consejo del 27 de enero de 2003 y a las normativas nacionales de actuación correspondientes, le informamos de que:

1. Subsiste la obligación de no desechar los RAEE como residuos urbanos y de efectuar, para dichos residuos, una recogida separada;
2. Para el desecho se utilizarán los sistemas de recogida públicos o privados previstos por las leyes locales. Además, es posible reenviar el aparato al distribuidor al final de su ciclo vital en el caso de adquirir uno nuevo;
3. Este aparato puede contener sustancias peligrosas: un uso inadecuado o un desecho incorrecto podría tener efectos negativos en la salud humana y sobre el ambiente;
4. El símbolo (contenedor de basura sobre ruedas tachado) impreso sobre el producto o en el paquete y en las hojas de instrucciones indica que el aparato se ha introducido en el mercado después del 13 de Agosto de 2005 y que debe ser objeto de recogida separada;
5. En caso de un desecho abusivo de los residuos eléctricos y electrónicos están previstas sanciones establecidas por las normativas vigentes locales en materia de desechos.

**Garantía sobre los materiales:** 2 años (desde la fecha de fabricación, excluidos los consumibles).

**Homologaciones:** la calidad y la seguridad de los productos CAREL INDUSTRIES Hq están garantizados por el sistema de diseño y fabricación certificado por ISO 9001, además de por las marcas (insertar las marcas específicas del producto).

**Atención:** separar cuanto sea posible los cables de las sondas y de las entradas digitales de los cables de las cargas inductivas y de potencia para evitar posibles interferencias electromagnéticas. No insertar nunca en las mismas canaletas (incluidas las de los cuadros eléctricos) cables de potencia y cables de señal



NO POWER & SIGNAL CABLES TOGETHER

READ CAREFULLY IN THE TEXT!





# Index

<b>1. MANTENIMIENTO PREVENTIVO</b>	<b>7</b>
1.1 Mantenimiento preventivo del filtro del agua.....	7
<b>2. MANTENIMIENTO PREVENTIVO DE LA BOMBA</b>	<b>8</b>
2.1 Inspección del nivel del aceite.....	8
<b>3. SUSTITUCIÓN DE LOS COMPONENTES DEL CUADRO</b>	<b>9</b>
3.1 Motor, bomba y los componentes correspondientes.....	9
3.2 Sustitución de los componentes eléctricos del cuadro.....	10
<b>4. PIEZAS DE RECAMBIO DEL BASTIDOR</b>	<b>11</b>
4.1 Lista de las piezas del sistema de distribución en conducto .....	11
<b>5. SUSTITUCIÓN Y LIMPIEZA DE LOS COMPONENTES DEL BASTIDOR</b>	<b>12</b>
5.1 Pérdidas de agua.....	12
5.2 Sustitución.....	12
<b>6. PIEZAS DE RECAMBIO PARA SISTEMA DE DISTRIBUCIÓN EN AMBIENTE</b>	<b>13</b>
6.1 Lista de piezas de recambio para distribución en ambiente.....	13
<b>7. SUSTITUCIÓN Y LIMPIEZA DE COMPONENTES DEL SISTEMA DE DISTRIBUCIÓN</b>	<b>14</b>
7.1 Fugas de agua.....	14
7.2 Limpieza.....	14
7.3 Sustitución .....	14
<b>8. PIEZAS DE RECAMBIO PARA LA CONEXIÓN ENTRE EL HUMIFOG Y EL SISTEMA DE DISTRIBUCIÓN</b>	<b>15</b>



# 1. MANTENIMIENTO PREVENTIVO

Tabla recopilatoria de las intervenciones de control y mantenimiento.

Bomba	Mensual	Cada 1000 h
Filtros de agua		x
Control de nivel aceite	x	
Sustitución del aceite		x
Sustitución de juntas y válvulas		x

**Atención:** después de las primeras 50 h de funcionamiento es necesario sustituir el aceite de la bomba

**Atención:** si en el control "de las 1.000 h" no se detectan fugas o averías evaluar la eventualidad de solicitar la sustitución. Generalmente, en las condiciones de funcionamiento óptimas, dicho proceso se hace necesario en torno a las 3.000 h.

Bastidor y sistema de distribución en ambiente	Cada 1000 h
Inspección visual	
Boquillas obstruidas	x
Electroválvulas	x
Accesorios	x
Vaciados de agua	x
Separador de gotas	x

Las instalaciones de las UTAs o de los conductos deben, además, ser conformes con las normas nacionales en materia de mantenimiento (ASHRAE 12-2000, VDI 6022, UNI 8884, VDI 3803, etc.).

**Tener en cuenta que:**

- El personal dedicado al mantenimiento deberá reiniciar el contador de horas después de haber efectuado cada una de las operaciones de mantenimiento preventivo listadas en las columnas "después de 50 horas", "cada 2000 horas" y "cada 4000 horas". Si el contador de horas no se reinicia, los avisos para el mantenimiento no se emitirán más (el reseteo del contador de horas se debe realizar siguiendo el procedimiento del capítulo 9.8 Menú Mantenedor/submenú f/ pantalla 02);
- El personal dedicado al mantenimiento es responsable de los eventuales malos funcionamientos debidos a la falta de mantenimiento preventivo. El regulador emitirá el código de aviso de mantenimiento "C5" después de las primeras 50 horas y, a continuación, el código de aviso de mantenimiento ordinario "CL" cada 2000 horas como memoria para las siguientes operaciones;
- La falta de sustitución del aceite después de las primeras 50 horas puede causar graves daños a las bombas reduciendo su duración;
- Las señalizaciones de mantenimiento no bloquean el funcionamiento del humiFog.

## 1.1 Mantenimiento preventivo del filtro del agua

El control de los filtros se efectúa mensualmente, mientras que la sustitución del filtro de 9" (Fig. 1.c) se realiza sólo si la diferencia de presión entre los dos manómetros en la Fig. 1.a es > de 0,5 bar.

- Acceder a la sección hidráulica;
- Abrir la llave externa del agua de alimentación;
- Controlar la pérdida de carga en el filtro del agua.

$\Delta P = P_{IN} - P_{USC} \leq 0,5 \text{ bar?}$	SI= proceder con las restantes operaciones de mantenimiento
	NO= sustituir los cartuchos

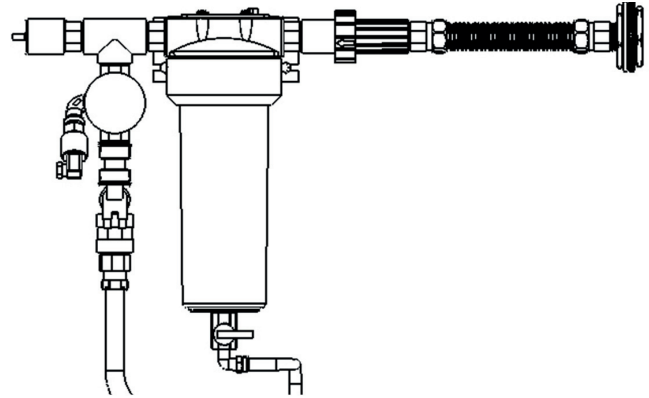


Fig. 1.a

**Procedimiento:**

- Apagar el humiFog;
- Cerrar la alimentación de agua externa;
- Acceder a la sección hidráulica;
- Vaciar el filtro: Abrir la llave inferior del filtro, pulsar el tapón de bloqueo superior para vaciar completamente el filtro (Fig. 1.b).
- Abrir el filtro: desbloquear la abrazadera utilizando la llave de apertura del filtro suministrada (Fig. 1.d);
- Sustituir el cartucho;
- Cerrar el filtro (Fig. 1.d);
- Rellenar el filtro de agua:
  - Cerrar la llave inferior del filtro;
  - Abrir la llave de agua de alimentación (externa);
  - Pulsar girando hacia la derecha el tapón superior de color negro puesto en el filtro hasta que rebose el agua en torno al tapón (Fig. 1.c);
  - Secar el agua derramada.
- Cerrar la sección hidráulica;
- Encender el humiFog;
- Los cartuchos están fabricados en polipropileno: desecharlo en conformidad con las normas/leyes locales.

**KIT de filtro lavable**

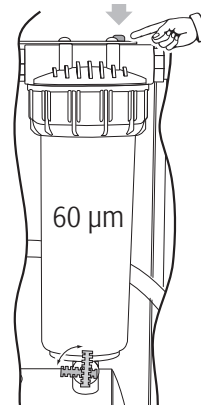


Fig. 1.b

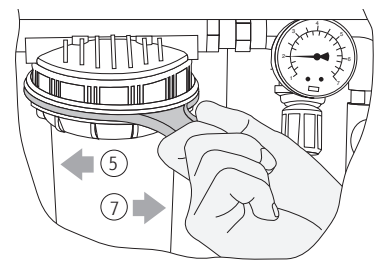


Fig. 1.c

## 2. MANTENIMIENTO PREVENTIVO DE LA BOMBA

### 2.1 Inspección del nivel del aceite

El control visual del nivel del aceite se efectúa mensualmente. En la figura se representa el correcto nivel del aceite en el indicador.

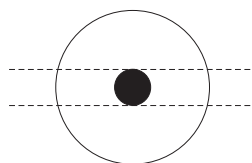


Fig. 2.a

La figura muestra la parte anterior del indicador de nivel del aceite en plexiglás transparente.

Si el nivel fuese inferior al que se muestra en la figura, realizar un rellenado de aceite para recuperar el nivel correcto, en caso de encontrar fugas de aceite, contactar con CAREL.

### 2.2 Sustitución de aceite, juntas y válvulas

Cada 4000 horas de funcionamiento es necesario sustituir el aceite, cambiar las juntas y las válvulas de la bomba.

#### Sustitución del aceite

1. Apagar el humiFog;
2. Cerrar la alimentación de agua externa;
3. Acceder a la sección hidráulica;
4. Quitar el tapón de color amarillo del lado superior de la bomba y abrir el tapón del drenaje del aceite situado en el lado posterior de la bomba;
5. Vaciar el aceite y cerrar el tapón inferior;
6. Eliminar el aceite según las normas locales;
7. Rellenar con aceite tipo (ISO 68) SAE 20 W - 30 W hasta el nivel indicado, unos 350 ml de aceite;
8. Cerrar el tapón superior del aceite;
9. Cerrar la sección hidráulica;
10. Encender el humiFog.

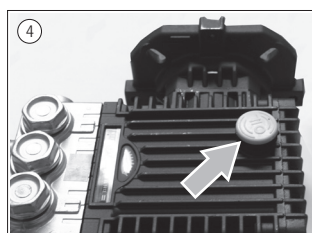


Fig. 2.b

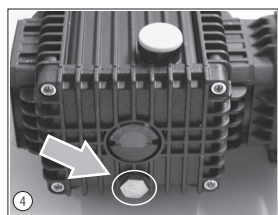


Fig. 2.c

#### Sustitución de las juntas

1. Apagar el humiFog;
2. Cerrar la alimentación del agua externa;
3. Acceder a la sección hidráulica;
4. desconectar el cableado de la sonda de presión del presostato HP, de la electroválvula de seguridad y de la sonda NTC (Fig. 4.b);
5. Desconectar el tubo flexible de impulsión de la salida de la bomba;
6. Desenroscar los 8 tornillos hexagonales que mantienen unida la cabeza de la bomba al cárter;
7. Sustituir las juntas existentes;
8. volver a atornillar las 8 tornillos hexagonales que mantienen unida la cabeza de la bomba al cárter;
9. Conectar el tubo flexible de impulsión de la salida de la bomba;
10. conectar el cableado de la sonda de presión del presostato HP, de la electroválvula de seguridad y de la sonda NTC;

11. Cerrar la sección hidráulica;
12. Encender el humiFog.

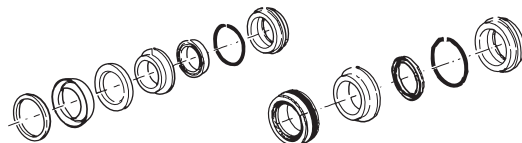


Fig. 2.d

#### Sustitución de las válvulas

1. Apagar el humiFog;
2. Cerrar la alimentación de agua externa;
3. Acceder a la sección hidráulica;
4. Desenroscar los tres tapones situados sobre la superficie superior y frontal de la cabeza de la bomba;
5. Sustituir las 6 válvulas existentes;
6. Enroscar los tres tapones situados sobre la superficie superior y frontal de la cabeza de la bomba;
7. Cerrar la sección hidráulica;
8. Encender el humiFog.

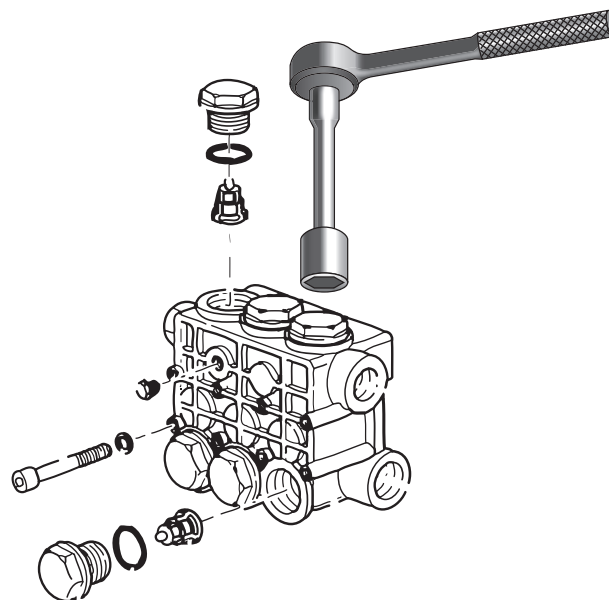


Fig. 2.e

#### Códigos de las piezas de recambio:

UAKVGO1500	Kit de juntas y válvulas para UA 100-200-320 con bomba de latón
UAKVGO1800	Kit de juntas y válvulas para UA 460-600 con bomba de latón.
UAKVGX1500	Kit de juntas y válvulas para UA 100-200-320 con bomba inox.
UAKVGX1800	Kit de juntas y válvulas para UA 460-600 con bomba inox.

Tab. 2.a

El reseteo del contador de horas es accesible desde el menú "mantenedor" -> contador de horas" y requiere la contraseña del mantenedor.

### 3. SUSTITUCIÓN DE LOS COMPONENTES DEL CUADRO

#### 3.1 Motor, bomba y los componentes correspondientes

Este capítulo proporciona explicaciones sobre la sustitución del motor, de la bomba y de todos los componentes externos conectados directamente a ellos.

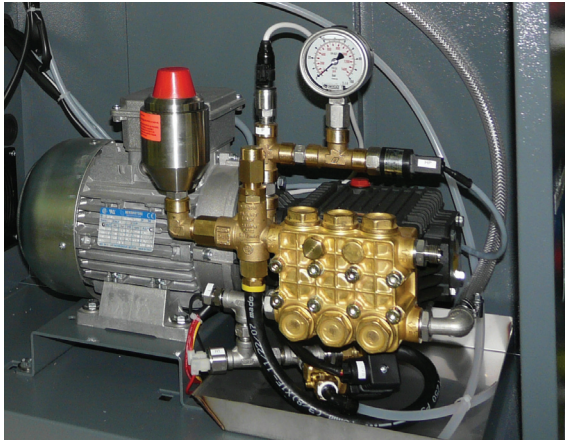


Fig. 3.a

1. Repetir los puntos del 1 al 6, como en el párrafo 2.2 subpárrafo "Sustitución de las juntas";
2. Quitar los cables de potencia del motor ¡prestando atención a los terminales a los que están conectados los cables!
3. Quitar la sonda de temperatura (Fig. 3.b ref. F);
4. Quitar los conectores de la sonda presión, (Fig. 3.b ref. B) del presostato de máxima presión (Fig. 3.b ref. C) y de la válvula de seguridad (Fig. 3.b ref. D);
5. Desenroscar el soporte de la bomba del cuadro;
6. Extraer el motor y la bomba del cuadro;

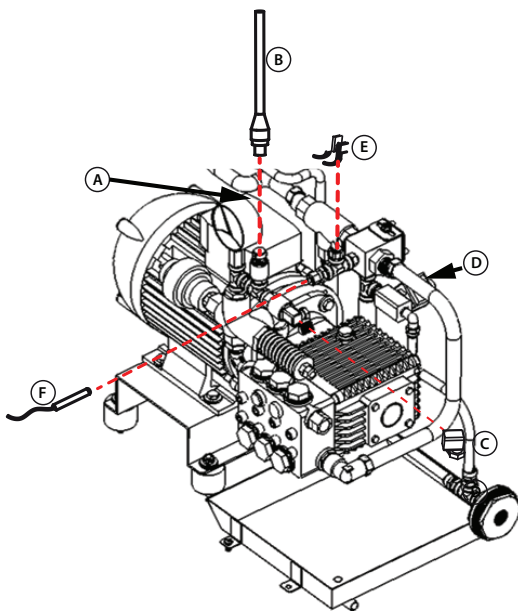


Fig. 3.b

**Leyenda:**

- A. Tapa de conexiones del motor
- B. Conector del transductor de presión
- C. Conector del presostato de HP
- D. Conector de la electroválvula de bypass
- E. Faston de la válvula térmica
- F. Sonda de temperatura NTC

7. Desenroscar los tornillos entre la bomba y el motor. En caso de que la retirada de la bomba fuese dificultosa, utilizar los tornillos de acoplamiento como extractor (Fig. 3.c);
8. Desenroscar el motor de la plancha.

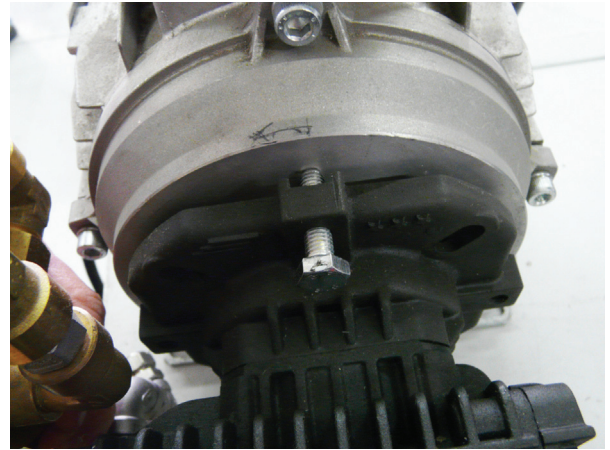


Fig. 3.c

**⚠ Atención:** no perder el pasador entre motor y bomba

Ahora es posible sustituir el motor (continuar con la bomba)

9. Desmontar todos los componentes necesarios en la secuencia indicada;
10. Quitar la válvula de recirculación en la secuencia indicada. Ahora es posible sustituir la bomba;
11. Volver a montar todos los componentes en el orden inverso;
12. Usando el teflón líquido para las conexiones a alta presión. Esperar a que el teflón líquido se seque durante al menos 6 h antes de alimentar hidráulicamente las partes ensambladas;
13. Abrir la alimentación externa de agua;
14. Rellenar los filtros de agua (Fig. 1.c);
15. Cerrar la sección hidráulica;
16. Encender el humiFog.

UAKP100D00	Kit bomba latón para UA100
UAKP100D01	Kit bomba inox para UA100
UAKP100D12	Kit bomba inox para UA100 + sm + sin silicona
UAKP200D00	Kit bomba latón para UA200
UAKP200D01	Kit bomba inox para UA200
UAKP200D02	Kit bomba inox para UA200 + sin silicona
UAKP200D10	Kit bomba latón para UA200 + sm
UAKP200D11	Kit bomba inox para UA200 + sm
UAKP200D12	Kit bomba inox para UA200 + sm + sin silicona
UAKP320D10	Kit bomba latón para UA320 + sm
UAKP320D11	Kit bomba inox para UA320 + sm
UAKP320D12	Kit bomba inox para UA320 + sm + sin silicona
UAKP460D10	Kit bomba latón para UA460 + sm
UAKP460D11	Kit bomba inox para UA460 + sm
UAKP460D12	Kit bomba inox para UA460 + sm + sin silicona
UAKP600D10	Kit bomba latón para UA600 + sm
UAKP600D11	Kit bomba inox para UA600 + sm
UAKP600D12	Kit bomba inox para UA600 + sm + sin silicona
UAKP1K0D10	Kit bomba latón para UA1K0 + sm
UAKP1K0D11	Kit bomba inox para UA1K0 + sm
UAKP1K0D12	Kit bomba inox para UA1K0 + sm + sin silicona
UAKM075F50	Kit motor eléctrico 1hp para UA100HD-UA200HD-UA100ZD-UA200ZD
UAKM150F50	Kit motor eléctrico 2hp para UA320HD-UA460HD-UA320ZD-UA460ZD
UAKM220F50	Kit motor eléctrico 3hp para UA600HD UA600ZD
UAKM300F50	Kit motor eléctrico 3hp para UA1K0HL UA1K0ZL
UAKM075F60	Kit motor eléctrico 1hp para UA100HU-UA200HU-UA100ZU-UA200ZU
UAKM150F60	Kit motor eléctrico 2hp para UA360HU-UA420HU-UA360ZU-UA420ZU
UAKM220F60	Kit motor eléctrico 3hp para UA600HU-UA600ZU
UAKM300F60	Kit motor eléctrico 3hp para UA1K0HM UA1K0ZM

Tab. 3.a

### 3.2 Sustitución de los componentes eléctricos del cuadro

instalador

usuario

asistencia

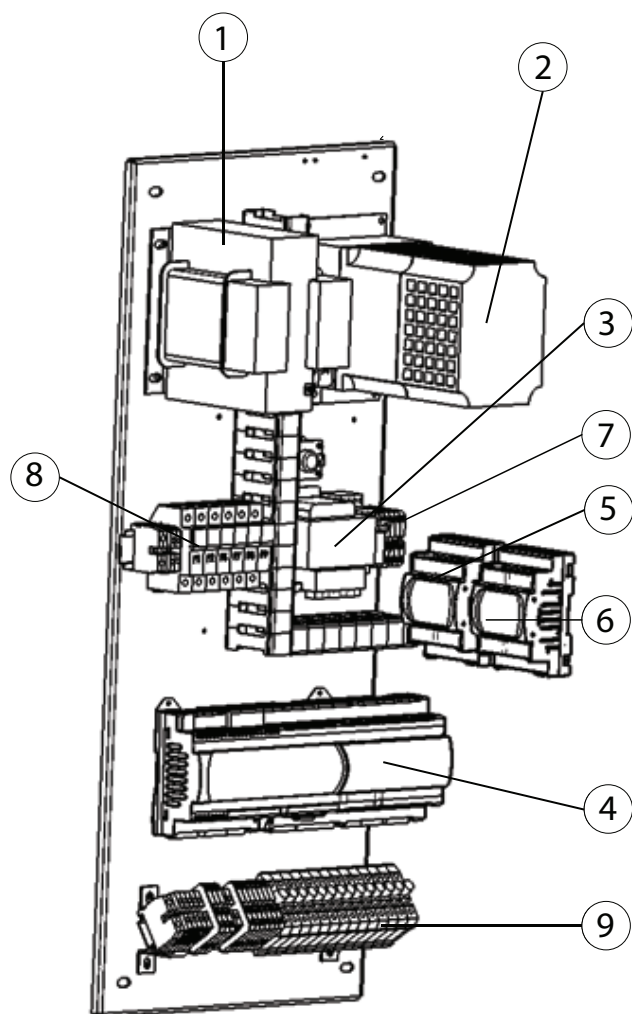


Fig. 3.d

Posición	Código de recambio	Descripción
1	UAKTRB0000	Transformador 400 VA
	UAKTRB1000	Transformador 600 VA (UA600... y UA1K0...)
2	UAKVFD0750	UA100/200***** - inverter 0,75 KW 230 V
	UAKVFD1500	UA320/460***** - inverter 1,5 KW 230 V
	UAKVFD2200	UA600***** - inverter 2,2 KW 230 V
	UAKVFD3000	UA1K0***** - inverter 3 KW 400 - 460 V
3	URKTR20000	Transformador 100 VA
4	UAKPCO5H00	pCO5+ large para UAXXXHX4XX
	UAKPCO5Z00	pCO5+ large para UAXXXZX4XX
	UAKPCO5S00	pCO5+ large para UAXXXSX4XX
5	PCOUMID2000	pCO umid
6	PCOE0048500	pCO I-O expansion card RS485
7	UAKREL24040	Kit de relés 24 V 4 conmutaciones
8	UAKFUSETRO	Kit de fusibles de transformadores
9	UAKFUSEVAO	Kit de fusibles de válvulas

Tab. 3.b

#### Sustitución del inverter

1. Desconectar los cables;
2. Desenroscar el inverter con delicadeza;
3. Sustituir por un nuevo inverter;
4. Volver a conectar los cables;
5. Verificar la correcta puesta a tierra de las pantallas de los cables de maniobra (li1, +2 ) y de potencia (U, V, W, PE);
6. Volver a poner la tapa del terminal;
7. Cerrar la sección eléctrica;
8. Encender el humiFog.

## 4. PIEZAS DE RECAMBIO DEL BASTIDOR

### 4.1 Lista de las piezas del sistema de distribución en conducto

**⚠ Atención:**

- Usar teflón líquido garantizado para presión de agua de hasta 100 bar, para sellar las conexiones hidráulicas;
- Esperar 3 horas para que el teflón agarre.

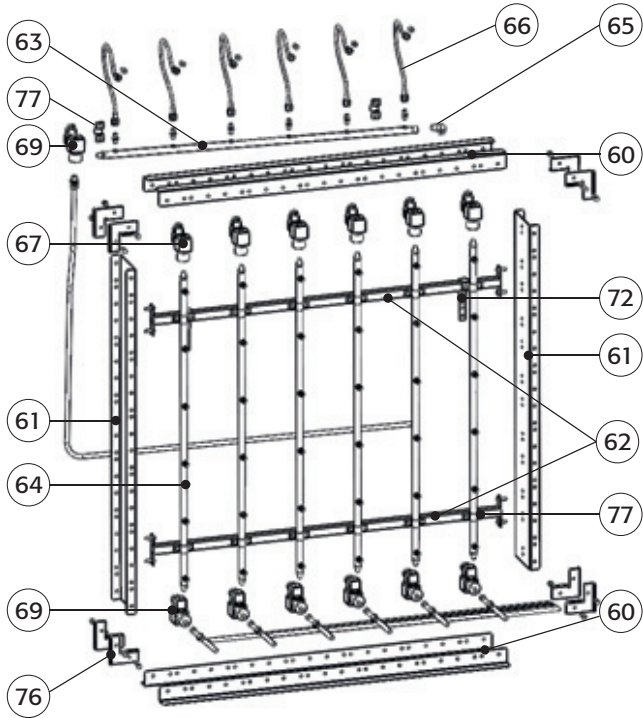


Fig. 4.a

Ref.	Descripción	Código	Notas
60	Perfil "L"	98C733P**	** = longitud en relación al número de módulos de 3 -18 m
61	Perfil lateral "C"	98C657P1**	
62	Barra soporte colectores verticales	98C657P1**	
63	Colector horizontal	98C733P4**	
64	Colector vertical	98C585P2**	
65	Racor acodado G1/4" M/H	1309610AXX	
66	Flexible G1/8"	14C531A097	
67	Electroválvula de acero inoxidable 24 V 50 Hz NC	1312110AXX	
69	Electroválvula de acero inoxidable 24 V 50 Hz NA	1312107AXX (1312115AXX)	Código nuevo ( código anterior) perfectamente intercambiables
72	Pletina soporte distribuidor	14C733A097	
74	boquilla atomizadora MTP1 2,8 kg/h marcado "1"	UAKMTP1000	
75	boquilla atomizadora MTP2 4,0 kg/h marcado "2"	UAKMTP2000	
76	kit 8 escuadritas	UAKS000000	
77	kit para el montaje de un colector vertical con tornillos y arandelas	UAKMOR0000	
78	Tapón NPT 1/8" M	1309639AXX	
79	Boquilla atomizadora MTP1 1,5 kg/h	UAKMTP0000	
	kit tornillos M6 embreados para montaje completo del bastidor	UAKVITIM60	

Tab. 4.a

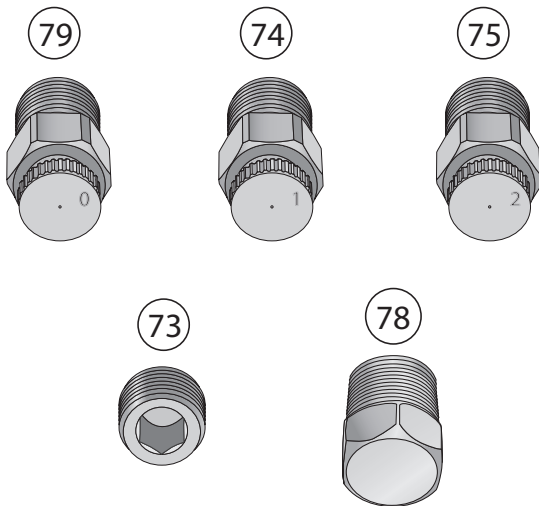


Fig. 4.b

## 5. SUSTITUCIÓN Y LIMPIEZA DE LOS COMPONENTES DEL BASTIDOR

### ⚠ Atención:

- Usar teflón líquido garantizado para presión de agua de hasta 100 bar, para sellar las conexiones hidráulicas;
- Esperar 3 horas hasta que el teflón agarre.

### 5.1 Pérdidas de agua

- Resolver usando teflón líquido para todas las conexiones sin juntas o tóricas de goma;
- Si es necesario, sustituir los componentes como se describe en el párrafo siguiente.

#### Quitar los componentes a limpiar

1. Quitar los componentes no de acero inoxidable (por ejemplo juntas tóricas de las boquillas);
2. Sumergir las partes de acero inoxidable en solución de agua y vinagre durante 12 horas (usar 1/5 de agua y 1/5 de vinagre);
3. Enjuagar con agua;
4. Para incrustaciones de cal particularmente resistentes usar vinagre puro durante 12 horas;
5. Volver a montar los componentes siguiendo el orden inverso.

### 5.2 Sustitución

1. Apagar el humifog;
2. Cerrar el grifo de alimentación de agua exterior;
3. Quitar los conectores de las electroválvulas.

#### Boquillas y tapones

### ⚠ Atención:

- recordar las posiciones de boquillas/ tapones
4. Sustituir con extremo cuidado.

#### Colectores verticales

### ⚠ Atención:

- Recordar la posición de cada colector;
  - Preservar la integridad de las válvulas NA y NC
5. Quitar el flexible;
  6. Quitar la bobina de la electroválvula NA, NC
  7. Quitar el kit para el montaje de un colector vertical con tornillos y arandelas ;
  8. Quitar el adaptador para la conexión del flexible;
  9. Desenroscar la electroválvula NA.
  10. desenroscar la electroválvula NC;

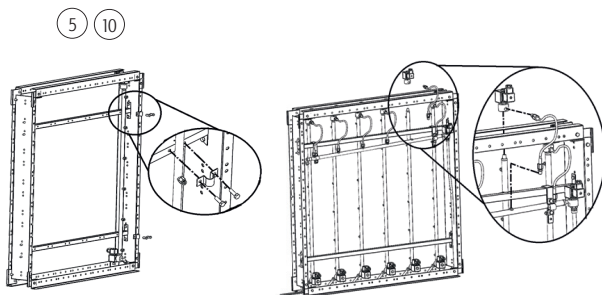


Fig. 5.a

#### Válvulas NC y racores RD

11. Electroválvulas: quitar la bobina
12. Desenroscar la electroválvula NC/racores RD del colector vertical;
13. Desenroscar el adaptador del flexible del cuerpo de la válvula
14. Desenroscar el adaptador para el flexible del distribuidor

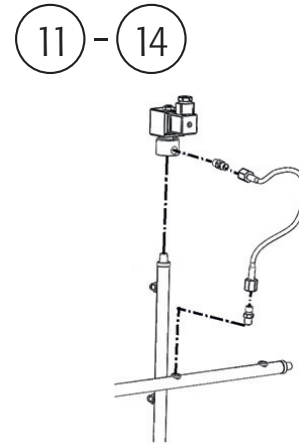


Fig. 5.b

#### Colector horizontal

15. Quitar los kits para el montaje de un colector vertical con tornillos y arandelas;
16. Desenroscar los racores flexibles
17. Desenroscar la electroválvula NA (válvula de ventilación) ;
18. Desenroscar el adaptador para el flexible del distribuidor
19. Quitar el racor en ángulo para el vaciado de la electroválvula NA;
20. Desenroscar la curva G1/ " M/H.

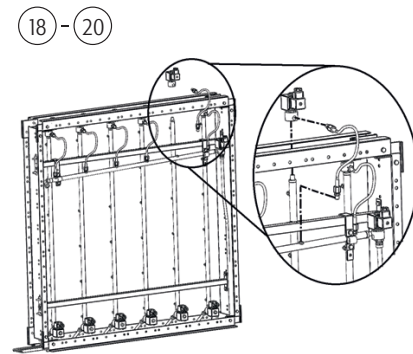


Fig. 5.c



6. PIEZAS DE RECAMBIO PARA SISTEMA DE DISTRIBUCIÓN EN AMBIENTE

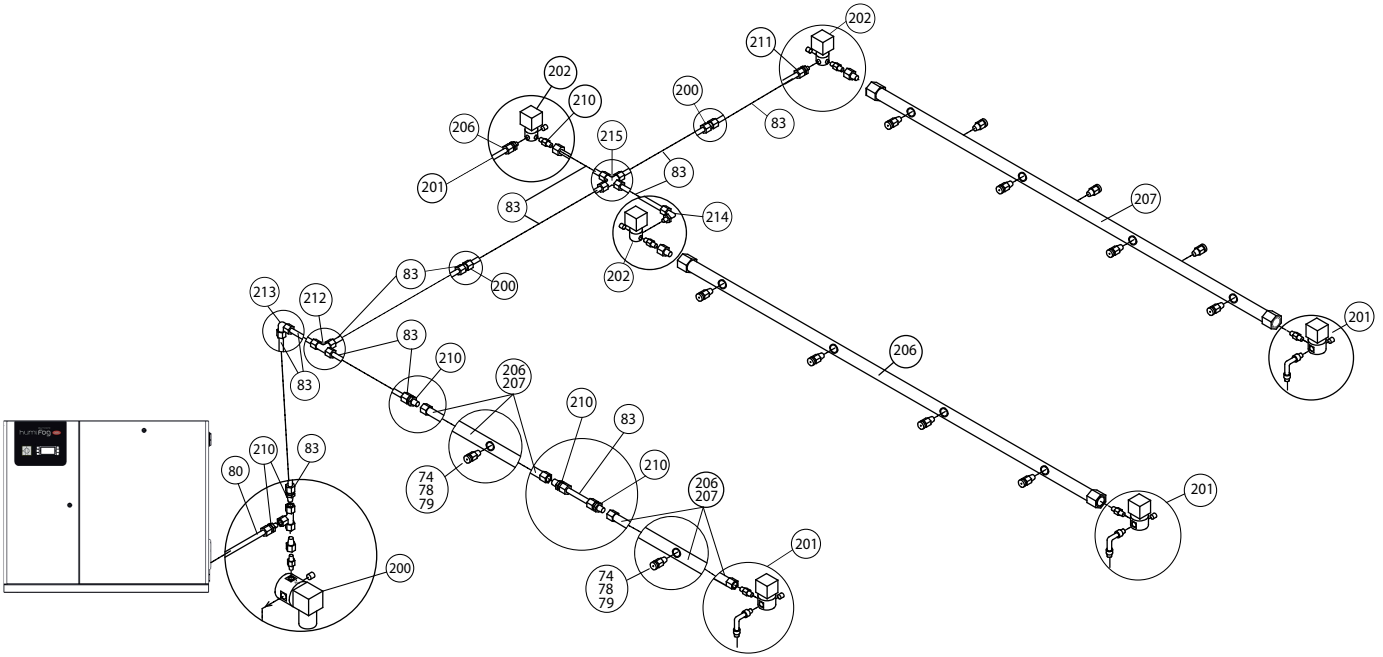


Fig. 6.a

6.1 Lista de piezas de recambio para distribución en ambiente

Ref.	Descripción	Código	Notas
73	Tapón G1/8" M	1309633AXX	Ref. Fig. 5.b
74	Boquilla atomizadora MTP1 2,7 l/h	UAKMTP1000	
78	Tapón NPT 1/8" M	1309639AXX	
79	Boquilla atomizadora MTP0 1,45 l/h	UAKMTP0000	
200	Kit electroválvula de drenaje central	UAKCD0000*	
201	Kit electroválvula de drenaje para colector	UAKVAL000*	
202	Kit electroválvula de parcialización	UAKVALNC00	
206	Colector de 4 agujeros paso 600	UAKC4FP600	4 Agujeros en un lado
207	Colector de 7 agujeros paso 300	UAKC7FP300	4+3 Agujeros en los dos lados
208	Kit de extensión d.10 L= 3 m; Un tubo de acero inox	UAKT030000	Ref. Fig. 7.a
	Kit de extensión d.10 L= 6 m; dos tubos de acero inox	UAKT060000	
	Tubos de extensión Ø10 L= 12 m (cuatro tubos de acero inox)	UAKT012000	
	Tubos de extensión Ø10 L= 18 m; seis tubos de acero inox	UAKT018000	
209	Terminal recto x tubo Ø10	UAKTD00000	
210	Terminal recto G1/4" m x tubo Ø10	UAKTD14000	
211	Terminal recto G1/8" m x tubo Ø10	UAKTD18000	
212	"T" hembra x tubo Ø10	UAKTT00000	
213	Codo hembra x tubo Ø10	UAKTG00000	
214	Codo hembra tubo Ø10 x 1/8"	UAKTG18000	
215	"X" hembra x tubo Ø10	UAKTX00000	

Tab. 6.a

\*: 0= agua no agresiva; 1= agua agresiva.

instalador

usuario

asistencia

## 7. SUSTITUCIÓN Y LIMPIEZA DE COMPONENTES DEL SISTEMA DE DISTRIBUCIÓN

Antes de efectuar las operaciones siguientes asegurarse de haber apagado el humifog y de tener cerrada la llave del agua de alimentación. Al desconectar los distintos componentes del circuito hidráulico se pueden tener fugas de agua.

### 7.1 Fugas de agua

- Resolver usando teflón líquido para todas las conexiones sin junta tórica o de goma;
- Si es necesario, sustituir los componentes como se describe en el párrafo 5.4.2

### 7.2 Limpieza

- Quitar los componentes a limpiar;
- Quitar los componentes que no sean de acero inoxidable (por ejemplo, la junta tórica de las boquillas);
- Sumergir las piezas de acero inoxidable en una solución de agua y vinagre durante 12 horas (usar 4/5 de agua y 1/5 de vinagre);
- Aclarar con agua;
- Para incrustaciones calcáreas particularmente resistentes usar vinagre puro durante 12 horas;
- Volver a montar los componentes siguiendo el orden inverso.

### 7.3 Sustitución

- Apagar el humiFog;
- Cerrar la llave de alimentación de agua externa.

#### Sustitución de boquillas y tapones

**Atención:** recordar las posiciones de las boquillas (A) y los tapones (B). Sustituir con extremo cuidado.

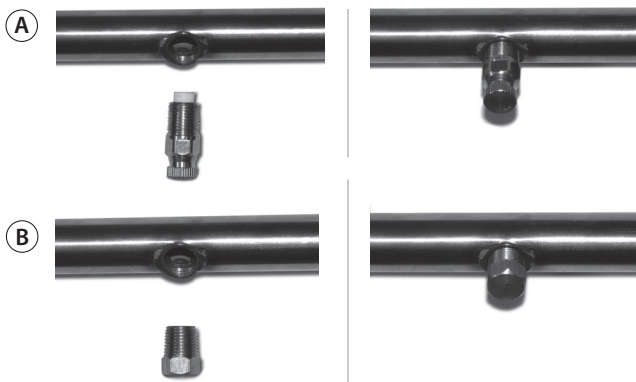


Fig. 7.a

#### Sustitución de las válvulas de interceptación NC

**Importante:** las válvulas de interceptación son electroválvulas "normalmente cerradas", en el cuerpo de válvula encontramos tres conexiones de G1/8"H (ver Fig. de al lado).

Importante recordar que la entrada del agua está en el agujero que se encuentra en la posición central mientras que los dos agujeros laterales son dos salidas que pueden ser usadas:

- Singularmente cerrando con un tapón de G1/8"M la salida no utilizada;
- Ambas si esto puede simplificar las conexiones hidráulicas.

- Desconectar el conector eléctrico;
- Desconectar el tubo de alimentación de agua a presión;
- Desenroscar la válvula de los racores;
- Desenroscar el racor de entrada a la válvula;
- Desenroscar el tapón de la salida de agua de la válvula no utilizada.

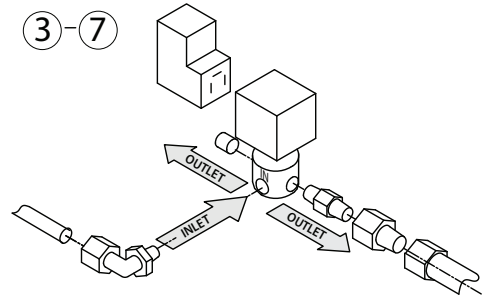


Fig. 7.b

#### Sustitución de las válvulas de drenaje en el fin de línea

- Desconectar el conector eléctrico;
- Desconectar el tubo de drenaje agua;
- Desenroscar de la válvula el racor para el tubo de drenaje;
- Desenroscar la válvula y el correspondiente machón por el colector de distribución.

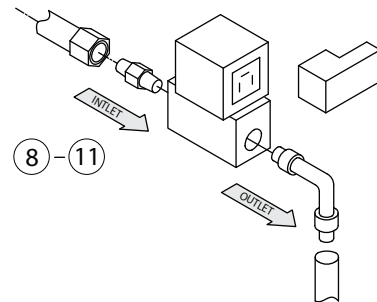


Fig. 7.c

#### Sustitución de las válvulas de drenaje NA entre la bomba y el sistema de distribución

- Desconectar el conector eléctrico;
- Desconectar el tubo de drenaje de agua;
- Desenroscar de la válvula el racor para el tubo de drenaje;
- Desenroscar la válvula y el correspondiente machón por la "T".

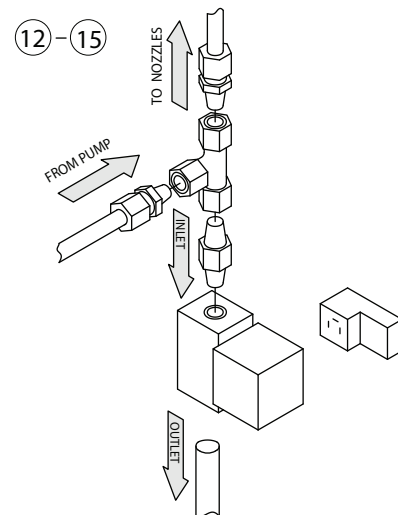


Fig. 7.d

## 8. PIEZAS DE RECAMBIO PARA LA CONEXIÓN ENTRE EL HUMIFOG Y EL SISTEMA DE DISTRIBUCIÓN

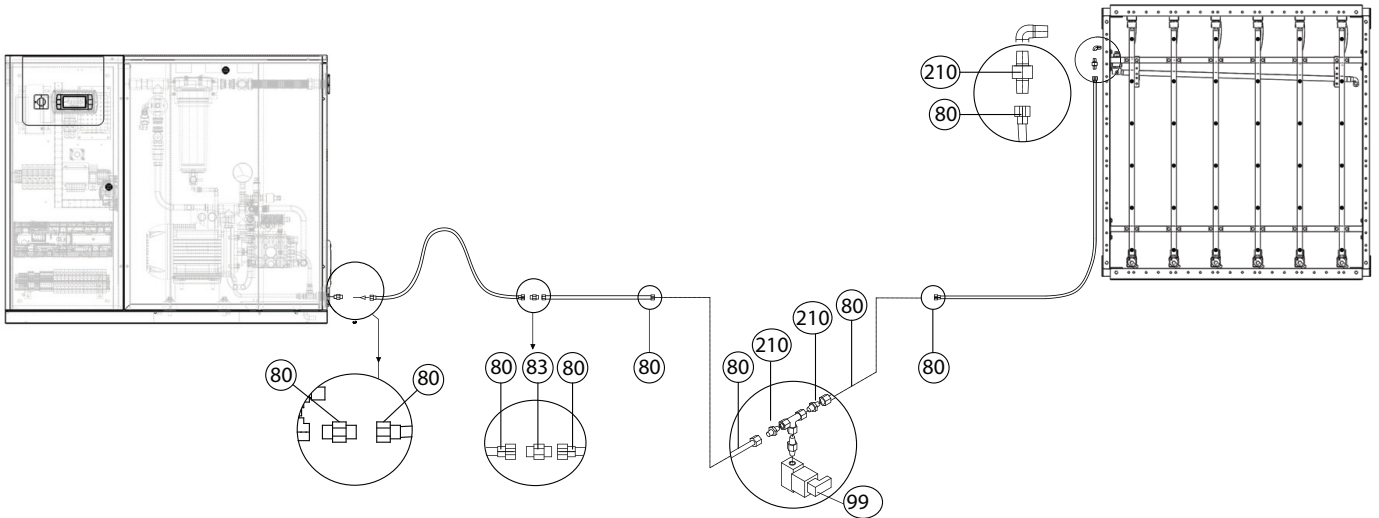


Fig. 8.a

Kit de tubo corto (L= 2 m)



Fig. 8.b

Ref.	Descripción	Código	Notas
80	Kit alargador flexible DI 6,4 L= 0,5 m	UAKT005014	
	Kit alargador flexible DI 6,4 L= 1 m	UAKT010014	
	Kit alargador flexible DI 6,4 L= 2 m	UAKT020014	
	Kit alargador flexible DI 6,4 L= 5 m	UAKT050014	
	Kit alargador flexible DI 6,4 L= 10 m	UAKT100014	
	Kit alargador flexible DI 6,4 L= 20 m	UAKT200014	
	Kit alargador flexible DI 13 L= 0,5 m	UAKT005012	
	Kit alargador flexible DI 13 L= 1 m	UAKT010012	
	Kit alargador flexible DI 13 L= 2 m	UAKT020012	
	Kit alargador flexible DI 13 L= 5 m	UAKT050012	
	Kit alargador flexible DI 13 L= 10 m	UAKT100012	
	Kit alargador flexible DI 13 L= 20 m	UAKT200012	
99	Válvula de vaciado de línea en inoxidable	UAKCD00001	
209	Terminal recto x tubo _10	UAKTD00000	
210	Terminal recto G1/4"m x tubo Ø10	UAKTD14000	
211	Terminal recto G1/8"m x tubo Ø10	UAKTD18000	
212	"T" hembra x tubo Ø10	UAKTT00000	
213	Codo hembra x tubo Ø10	UAKTG00000	
214	Codo hembra tubo Ø10 x1/8"	UAKTG18000	
215	"X" hembra x tubo Ø10	UAKTX00000	
216	Terminal recto para tubo flexible 1/2" (DI 13)	UAKTD00012	
217	Terminal recto G1/4"m x flexible 1/2" (DI 13)	UAKTD14012	
218	Terminal recto G1/2"m x flexible 1/2" (DI 13)	UAKTD12012	
219	"T" hembra x flexible 1/2" (DI 13)	UAKTT00012	

Tab. 8.a

**Atención:** las referencias de la 216 a la 219 deben considerarse sustitutivas por exigencia de los códigos del 212 al 215 para combinación con los correspondientes kits de alargador flexible DI 13.



## ВНИМАНИЕ



Увлажнители компании CAREL INDUSTRIES Hq разрабатываются по современным технологиям и все подробности работы и технические описания приведены в эксплуатационной документации, прилагающейся к каждому изделию. Кроме этого, технические описания продукции опубликованы на сайте [www.carel.com](http://www.carel.com). Для гарантии оптимального использования каждое изделие компании CAREL INDUSTRIES Hq в зависимости от степени его сложности требует определенной настройки конфигурации, программирования и правильного ввода в эксплуатацию. Несоблюдение требований и инструкций, изложенных в руководстве пользователя, может привести к неправильной работе или поломке изделия; компания CAREL INDUSTRIES Hq не несет ответственности за подобные повреждения. Вся ответственность и риски при изменении конфигурации оборудования и адаптации для соответствия конечным требованиям Заказчика полностью ложится на самого Заказчика (производителя, разработчика или наладчика конечной системы). В подобных случаях компания CAREL INDUSTRIES Hq предлагает заключить дополнительные соглашения согласно которым специалисты компании выступают в качестве экспертов и предоставят необходимые консультации по установке/вводу в эксплуатацию/использованию оборудования; однако, компания не несет ответственность за работу оборудования и установку при несоблюдении правил техники безопасности и инструкций, изложенных в настоящем руководстве и других технических документах. Кроме вышеуказанных инструкций и требований необходимо соблюдать следующие правила безопасности:

• **УДАР ТОКОМ**

• Увлажнитель содержит электрические компоненты. Перед проведением работ по установке или обслуживанию увлажнителя необходимо отключить питание.

• **ПРОТЕЧКА ВОДЫ**

• Увлажнитель регулярно автоматически доликает/сливает некоторое количество воды. Нарушение соединений и неисправность увлажнителя может привести к утечке воды.

• **Для изотермических увлажнителей: ОЖОГИ**

• В состав увлажнителя входят компоненты, нагревающиеся до высокой температуры (100°C/212°F).

• **Для газовых изотермических увлажнителей: УТЕЧКА ГАЗА**

• Увлажнитель подсоединяется к газопроводу. Нарушение соединений и неисправность увлажнителя может привести к утечке газа.

• Во время установки изделия необходимо произвести заземление, подключив желто-зеленый контакт увлажнителя.

• Условия эксплуатации и напряжение питания должны соответствовать номиналам, указанным на заводской табличке.

• Изделие предназначено исключительно для увлажнения воздуха внутри помещений (непосредственно или через воздуховоды). Кроме этого, в адиабатических увлажнителях водно-распылительного типа процесс увлажнения также происходит через распылитель.

• Все работы по установке, вводу в эксплуатацию и техническому обслуживанию изделия выполняются только квалифицированным персоналом, прошедшим необходимый инструктаж по технике безопасности и обученным правильному выполнению всех требований по эксплуатации изделия.

• Для выработки пара используется вода, соответствующая требованиям, приведенным в настоящем руководстве.

• Внимание. Для адиабатических увлажнителей водно-распылительного типа используется деминерализованная питьевая вода (см. руководство). Кроме этого, частицы воды, не поглощенные воздухом, должны стекать в каплеотделитель (в секции увлажнения) и удаляться каплеотделителем (в конце секции увлажнения).

• Все виды работ с изделием должны осуществляться в соответствии с инструкциями, содержащимися в данном руководстве и на заводских табличках. Все действия по эксплуатации и модификации продукта, осуществляемые без разрешения со стороны изготовителя, считаются недопустимыми. Компания CAREL INDUSTRIES Hq не несет ответственности в подобных случаях.

• Разрешается открывать изделие только согласно инструкциям, приведенным в данном руководстве.

• Необходимо соблюдать все действующие стандарты, распространяющиеся на месте установки изделия.

• Необходимо обеспечить защиту изделия от детей и животных.

• Запрещается устанавливать и эксплуатировать изделие вблизи предметов, которые могут испортиться от контакта с водой (или конденсатом). Компания CAREL INDUSTRIES Hq снимает с себя всякую ответственность за причинение прямого или косвенного ущерба в результате утечек воды из увлажнителя.

• Если специально не указано в настоящем руководстве, запрещается

использовать коррозионно-активные химические составы, растворители и сильнодействующие чистящие средства для мойки внутренних и наружных поверхностей изделия.

• Берегите изделие от падений, ударов. В противном случае могут повредиться внутренние цепи и механизмы изделия.

• Для адиабатических увлажнителей водно-распылительного типа: воду следует распределять при помощи специальных распределительных коллекторов ("решетки") или через распределительные системы, указанные компанией CAREL INDUSTRIES Hq.

• Для изотермических увлажнителей: такие увлажнители не предназначены для производства пара под давлением (давление обычное, атмосферное). Компания CAREL INDUSTRIES Hq рекомендует применять только рекомендованные распределительные устройства. В противном случае, компания снимает любую ответственность.

Компания CAREL INDUSTRIES Hq регулярно занимается разработкой новых и совершенствованием имеющихся изделий. Поэтому, компания CAREL сохраняет за собой право изменения и усовершенствования любых упомянутых в данном руководстве изделий без предварительного уведомления. Изменения технических данных, приведенных в руководстве, также осуществляется без обязательного уведомления. Степень ответственности компании CAREL INDUSTRIES Hq в отношении собственных изделий регулируется общими положениями договора CAREL INDUSTRIES Hq, представленного на сайте [www.carel.com](http://www.carel.com) и/или дополнительными соглашениями, заключенными с заказчиками; в частности, компания CAREL INDUSTRIES Hq, ее сотрудники и филиалы/подразделения не несут ответственности за возможные издержки, отсутствие продаж, утрату данных и информации, расходы на взаимозаменяемые товары и услуги, повреждения имущества и травмы людей, а также возможные прямые, косвенные, случайные, наследственные, особые и вытекающие повреждения имущества вследствие халатности, установки, использования или невозможности использования оборудования, даже если представители компании CAREL INDUSTRIES Hq или филиалов/подразделений были уведомлены о вероятности подобных повреждений.

## УТИЛИЗАЦИЯ



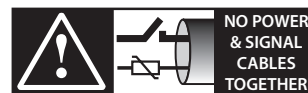
Изделие произведено с применением металлических и пластиковых деталей. Согласно Европейской директиве 2002/96/EC, опубликованной 27 Января 2003 года и действующим государственным законам, обращаем Ваше внимание на следующее:

1. Изделия не утилизируются вместе с обычными городскими отходами, а собираются и утилизируются отдельно;
2. Следует использовать государственные или частные системы сборки и переработки отходов, установленные государственными законами. Вместо этого, можно вернуть отработавшее ресурс оборудование дистрибьютору при приобретении нового оборудования;
3. Изделие может содержать вредные вещества: неправильная эксплуатация или утилизация изделия может нанести вред здоровью людей и окружающей среде;
4. Символ перечеркнутого мусорного ящика, указанный на изделии, упаковочном материале или руководстве по эксплуатации означает, что изделие выпущено на рынок позднее 13 августа 2005 года и утилизируется отдельно;
5. Наказание за незаконную утилизацию электрических и электронных изделий устанавливается государственными органами надзора за ликвидацией отходов.

**Гарантия на материалы:** 2 года (с даты изготовления, включая расходные материалы).

**Сертификат:** изделия компании CAREL INDUSTRIES Hq соответствуют требованиям стандарта качества ISO 9001.

**ВНИМАНИЕ:** во избежание электромагнитных наводок не рекомендуется прокладывать кабели датчиков и цифровые сигнальные линии вблизи силовых кабелей и кабелей индуктивных нагрузок. Запрещается прокладывать силовые кабели (включая провода распределительного щитка) в одном кабелеканале с сигнальными кабелями.



**READ CAREFULLY IN THE TEXT!**



## Содержание

<b>1.</b>	<b>ПРОФИЛАКТИЧЕСКОЕ ОБСЛУЖИВАНИЕ</b>	<b>7</b>
1.1	Профилактическое обслуживание фильтра воды .....	7
<b>2.</b>	<b>ПРОФИЛАКТИЧЕСКОЕ ОБСЛУЖИВАНИЕ НАСОСА</b>	<b>8</b>
2.1	Проверка уровня масла.....	8
2.2	Замена масла, прокладок и клапанов.....	8
<b>3.</b>	<b>ЗАМЕНА КОМПОНЕНТОВ В ШКАФУ</b>	<b>9</b>
3.1	Двигатель, насос и сопутствующие компоненты .....	9
3.2	Замена электрических компонентов в шкафу .....	10
<b>4.</b>	<b>ЗАПЧАСТИ РАСПЫЛИТЕЛЬНОЙ СИСТЕМЫ ДЛЯ ВОЗДУХОВОДОВ</b>	<b>11</b>
4.1	Перечень запчастей распылительной системы для воздухопроводов .....	11
<b>5.</b>	<b>ЗАМЕНА И МОЙКА ДЕТАЛЕЙ РАСПЫЛИТЕЛЬНОЙ СИСТЕМЫ ДЛЯ ВОЗДУХОВОДОВ</b>	<b>12</b>
5.1	Протечка воды .....	12
5.2	Замена .....	12
<b>6.</b>	<b>ЗАПЧАСТИ РАСПЫЛИТЕЛЬНОЙ СИСТЕМЫ ДЛЯ ПОМЕЩЕНИЙ</b>	<b>13</b>
6.1	Перечень запчастей распылительной системы для помещений .....	13
<b>7.</b>	<b>ЗАМЕНА И МОЙКА ДЕТАЛЕЙ РАСПЫЛИТЕЛЬНОЙ СИСТЕМЫ ДЛЯ ПОМЕЩЕНИЙ</b>	<b>14</b>
7.1	Протечка воды .....	14
7.2	Мойка.....	14
7.3	Замена .....	14
<b>8.</b>	<b>ЗАПЧАСТИ ДЛЯ ПОДСОЕДИНЕНИЯ ОБОРУДОВАНИЯ HUMIFOG И РАСПЫЛИТЕЛЬНОЙ СИСТЕМЫ</b>	<b>15</b>





# 1. ПРОФИЛАКТИЧЕСКОЕ ОБСЛУЖИВАНИЕ

Насос		
Проверка фильтров воды	каждый месяц	каждые 1000 часов
проверка уровня масла	X	X
замена масла		X
замена прокладок и клапанов		X

Tab. 1.a

**Важно:** После первых 50 часов наработки следует сменить масло в насосе.

**Внимание:** если по результатам проверки, проводимой через каждые 1000 ч, признаков утечки и неисправностей не выявлено, можно рассмотреть возможность переноса замены на более позднее время. Как правило в оптимальных условиях работы необходимость замены возникает примерно через 3000 ч наработки.

Распылительная система для воздуховодов и помещений		
Визуальный осмотр	каждые 1000 часов	
забитые форсунки	X	
электромагнитные клапаны	X	
аксессуары	X	
дренаж и вода	X	
каплеотделитель	X	

Tab. 1.b

При установке в воздушных кондиционерах и воздуховодах также необходимо соблюдать требования государственных стандартов на обслуживание (ASHRAE 12-2000, VDI 6022, UNI 8884, VDI 3803 и др.).

**Обратите внимание:**

- ответственные за обслуживание сотрудники обязаны обнулять счетчик часов наработки после работ по профилактическому обслуживанию, указанных в графах "после 50 часов", "каждые 2000 часов" и "каждые 4000 часов". В противном случае система прекратит выдавать предупреждения о необходимости проведения обслуживания (инструкции по обнулению счетчика часов наработки см. в разделе 9.8 Меню техобслуживания/подменю f/окно 02);;
- ответственные за обслуживание сотрудники несут ответственность за любую неисправность вследствие несвоевременного обслуживания. По истечении первых 50 часов наработки контроллер выдает предупреждение "C5" (запрос обслуживания), а затем в качестве напоминания начинает выдавать предупреждение "CL" (запрос регламентного обслуживания) каждые 2000 часов наработки;
- если не заменить масло после первых 50 часов наработки, это может привести к серьезным повреждениям насосов и сократить срок службы;
- сигналы запроса обслуживания не прерывают работы оборудования humiFog.

## 1.1 Профилактическое обслуживание фильтра воды

Проверка фильтров осуществляется каждый месяц. Замена 9" фильтра (Рис. 1.c) требуется только при условии, что разность показаний давления двух манометров на РИС 1.a превышает 0.5 бар.

1. подготовьте доступ к водному контуру;
2. откройте кран водоснабжения;
3. проверьте разность давления на фильтре воды.

$\Delta P = P_{IN} - P_{USC} \leq 0.5 \text{ бар?}$

ДА = перейти к остальным работам по обслуживанию  
 НЕТ = заменить картриджи

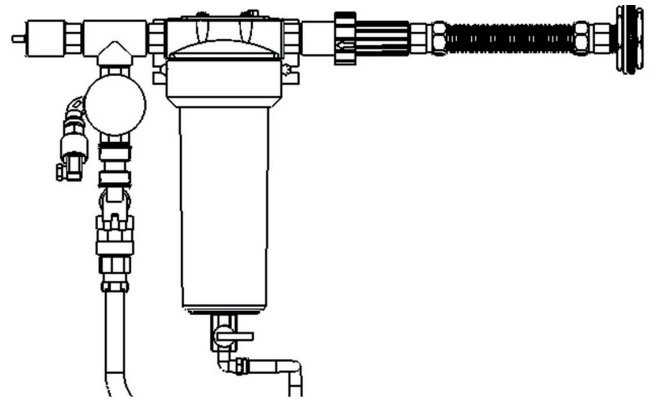


Рис. 1.a

**Порядок работы:**

1. выключите оборудование humiFog;
2. перекройте кран водоснабжения;
3. подготовьте доступ к водному контуру;
4. слейте воду из фильтра: откройте нижний кран фильтра и нажмите пробку в верхней части фильтра, чтобы слить воду (Рис. 1.b).
5. откройте фильтр: штатным приспособлением из комплекта фильтра открутите гайку (Рис. 1.d);
6. замените картридж;
7. закройте фильтр (Рис. 1.d);
8. наполните фильтр водой:
  - закройте нижний кран фильтра;
  - откройте кран водоснабжения (внешний);
  - надавите правую черную пробку фильтра, чтобы вокруг нее выступила вода (Рис. 1.c);
  - вытрите выступившую воду
9. перекройте секцию водного контура;
10. включите оборудование humiFog;
11. картриджи фильтра изготовлены из полипропилена: утилизация картриджей осуществляется согласно местным стандартам/нормативам.

**Обслуживаемый комплект фильтра**

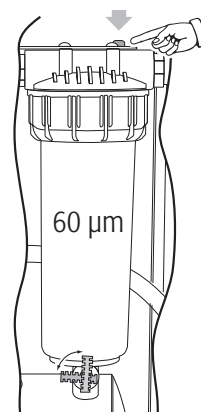


Рис. 1.b

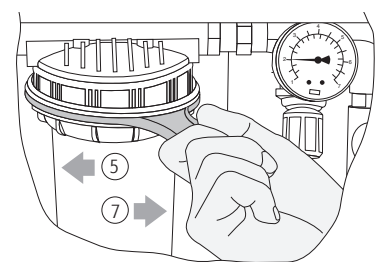


Рис. 1.c

## 2. ПРОФИЛАКТИЧЕСКОЕ ОБСЛУЖИВАНИЕ НАСОСА

### 2.1 Проверка уровня масла

Визуальная проверка уровня масла проводится ежемесячно. На рисунке показан правильный уровень масла по уровнемеру.

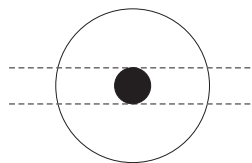


Рис. 2.a

На рисунке показан вид спереди прозрачного уровнемера масла из оргстекла.

Если уровень ниже показанной на рисунке отметки, необходимо долить масла; при обнаружении утечки масла, пожалуйста, обращайтесь в компанию CAREL.

### 2.2 Замена масла, прокладок и клапанов

Замена масла проводится после каждых 4000 часов наработки. При этом также заменяются прокладки и клапаны.

#### Замена масла

1. выключите оборудование humiFog;
2. перекройте кран водоснабжения;
3. подготовьте доступ к водному контуру;
4. снимите желтый колпачок сверху насоса и вытащите пробку слива масла, которая находится сзади насоса;
5. слейте масло и поставьте пробку на место;
6. утилизация масла осуществляется в соответствии с местными стандартами;
7. залейте масло (ISO 68) SAE 20 W - 30 W до необходимого уровня (примерно 350мл масла);
8. поставьте на место верхний колпачок;
9. перекройте секцию водного контура;
10. включите оборудование humiFog.

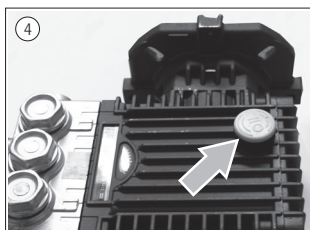


Рис. 2.b

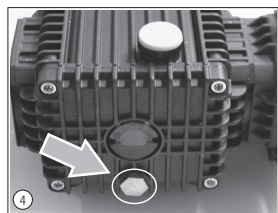


Рис. 2.c

#### Замена прокладок

1. выключите оборудование humiFog;
2. перекройте кран водоснабжения;
3. подготовьте доступ к водному контуру;
4. отсоедините провода от манометра, сигнализатора высокого давления, предохранительного электромагнитного клапана и датчика NTC (Рис. 4.b);
5. отсоедините шланг от штуцера насоса;
6. открутите 8 винтов с шестигранной головкой, которые крепят крышку насоса к сливной емкости;
7. замените прокладки;
8. затяните 8 винтов с шестигранной головкой, которые крепят головку насоса к сливной емкости;
9. подсоедините шланг к штуцеру насоса;
10. подсоедините провода к манометру, сигнализатору высокого давления, предохранительному электромагнитному клапану и датчику NTC;
11. перекройте секцию водного контура;
12. включите оборудование humiFog.

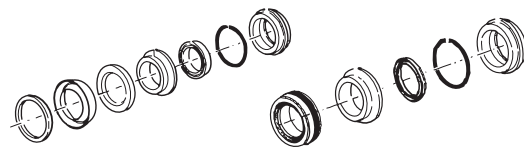


Рис. 2.d

#### Замена клапанов

1. выключите оборудование humiFog;
2. перекройте кран водоснабжения;
3. подготовьте доступ к водному контуру;
4. открутите три колпачка сверху и спереди крышки насоса;
5. замените 6 клапанов;
6. заверните три колпачка сверху и спереди крышки насоса;
7. перекройте секцию водного контура;
8. включите оборудование humiFog.

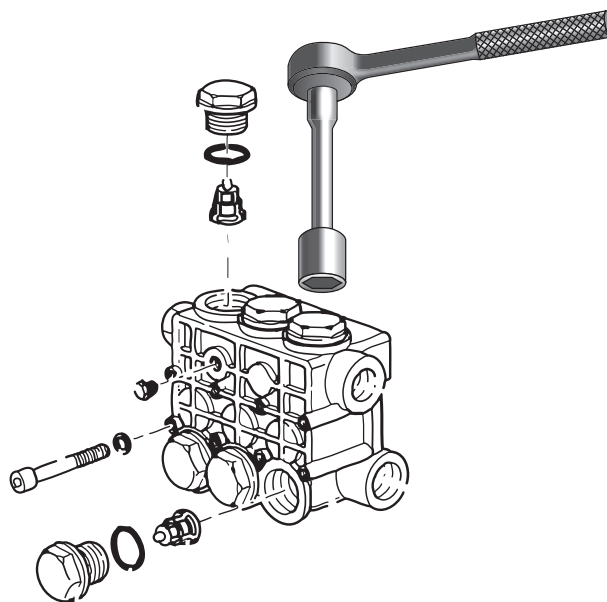


Рис. 2.e

#### Коды запчастей:

UAKVGO1500	Комплект клапана и прокладка для UA 100-200-320 с насосом из латуни
UAKVGO1800	Комплект клапана и прокладка для UA 460-600 с насосом из латуни
UAKVGX1500	Комплект клапана и прокладка для UA 100-200-320 с насосом из нерж. стали
UAKVGX1800	Комплект клапана и прокладка для UA 460-600с насосом из нерж. стали

Чтобы обнулить счетчик часов наработки, откройте меню "maintenance -> hour counter". При этом потребуются ввести пароль, предусмотренный для специалистов по обслуживанию.

### 3. ЗАМЕНА КОМПОНЕНТОВ В ШКАФУ

#### 3.1 Двигатель, насос и сопутствующие компоненты

В данном разделе приводится порядок замены двигателя, насоса и внешних компонентов, подсоединенных непосредственно к этим агрегатам.

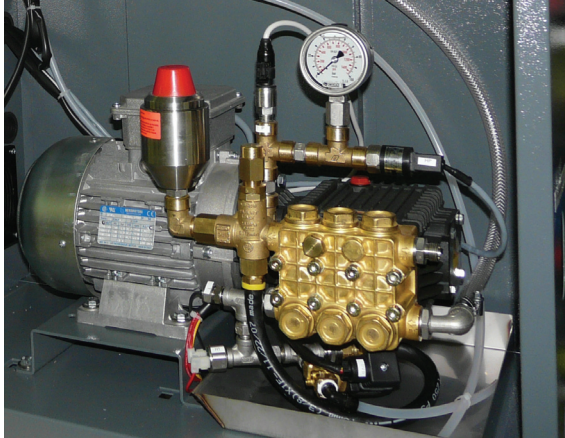


Рис. 3.a

1. выполните пункты №1 - 6 в параграфе 2.2 "Замена прокладок";
2. отсоедините кабель питания от двигателя. Не повредите клеммы подсоединения кабелей!
3. снимите термодатчики (Рис. 4.b поз. F);
4. снимите разъемы с термодатчиков (Рис. 4.b поз. B), сигнализатора высокого давления (Рис. 4.b поз. C) и предохранительного клапана (Рис. 4.b поз. D);
5. открутите и снимите опору насоса со шкафа;
6. снимите двигатель и насос со шкафа;

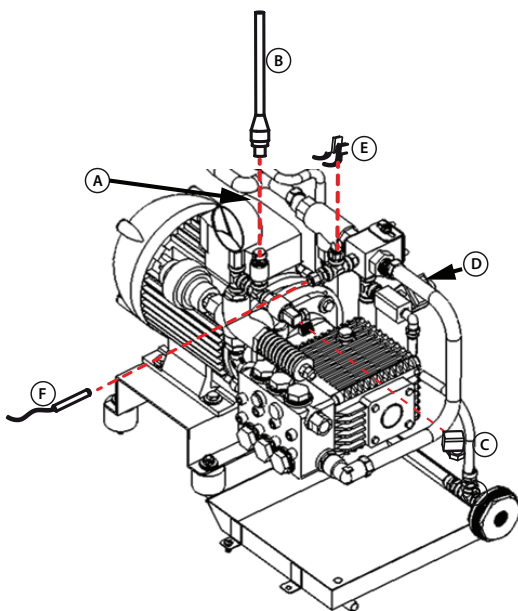


Рис. 3.b

Обозначение:

- A. Крышка соединительных разъемов двигателя
  - B. Разъем датчика давления
  - C. Разъем сигнализатора высокого давления
  - D. Разъем перепускного электромагнитного клапана
  - E. Контактная пластина термоклапана
  - F. Датчик температуры NTC
7. открутите винты между насосом и двигателем. Если насос не удастся снять, попробуйте снять за стяжные винты (Рис. 4.c);
  8. открутите двигатель с плиты;

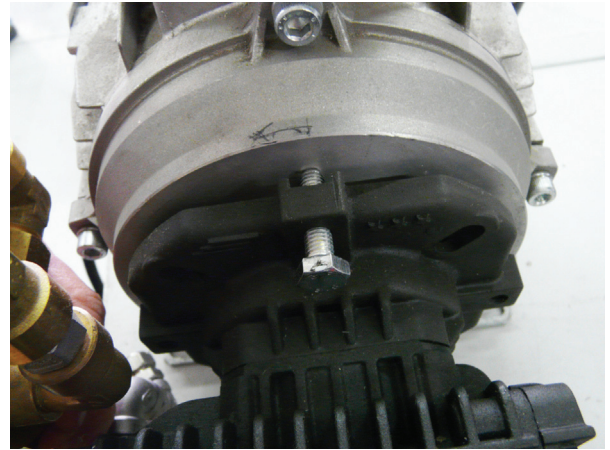


Рис. 3.c

**Важно:** Запрещается ослаблять винт между двигателем и насосом.

- Теперь, насос можно заменить (см. дальше для замены насоса).
9. снимите все необходимые детали в указанном порядке;
  10. снимите рециркуляционный клапан в указанном порядке; теперь, можно заменить насос;
  11. соберите все детали в обратном порядке;
  12. нанесите жидкий герметик Teflon в местах соединения высокого давления. Подождите не менее 6 часов, чтобы герметик Teflon подсох. Затем, можно открыть подачу воды в собранные узлы;
  13. откройте кран водоснабжения;
  14. наполните фильтры водой (Рис. 1.c);
  15. перекройте секцию водного контура;
  16. включите оборудование humiFog.

UAKP100D00	Комплект латунного насоса для UA100
UAKP100D01	Комплект насоса из нержавеющей стали для UA100
UAKP100D12	Комплект насоса из нержавеющей стали для UA100 + sm + без содержания силикона
UAKP200D00	Комплект латунного насоса для UA200
UAKP200D01	Комплект насоса из нержавеющей стали для UA200
UAKP200D02	Комплект насоса из нержавеющей стали для UA200 + sm + без содержания силикона
UAKP200D10	Комплект латунного насоса для UA200 + sm
UAKP200D11	Комплект насоса из нержавеющей стали для UA200 + sm
UAKP200D12	Комплект насоса из нержавеющей стали для UA200 + sm + без содержания силикона
UAKP320D10	Комплект латунного насоса для UA300 + sm
UAKP320D11	Комплект насоса из нержавеющей стали для UA320 + sm
UAKP320D12	Комплект насоса из нержавеющей стали для UA320 + sm + без содержания силикона
UAKP460D10	Комплект латунного насоса для UA460 + sm
UAKP460D11	Комплект насоса из нержавеющей стали для UA460 + sm
UAKP460D12	Комплект насоса из нержавеющей стали для UA460 + sm + без содержания силикона
UAKP600D10	Комплект латунного насоса для UA600 + sm
UAKP600D11	Комплект насоса из нержавеющей стали для UA600 + sm
UAKP600D12	Комплект насоса из нержавеющей стали для UA600 + sm + без содержания силикона
UAKP1K0D10	Комплект латунного насоса для UA1K0 + sm
UAKP1K0D11	Комплект насоса из нержавеющей стали для UA1K0 + sm
UAKP1K0D12	Комплект насоса из нержавеющей стали для UA1K0 + sm + без содержания силикона
UAKM075F50	Комплект электродвигателя (1л.с.) для UA100HD-UA200HD-UA100ZD-UA200ZD
UAKM150F50	Комплект электродвигателя мощностью 2 л.с. для UA320HD-UA460HD-UA320ZD-UA460ZD
UAKM220F50	Комплект электродвигателя мощностью 3 л.с. для UA600HD UA600ZD
UAKM300F50	Комплект электродвигателя мощностью 3 л.с. для UA1K0HL UA1K0ZL
UAKM075F60	Комплект электродвигателя (1 л.с.) для UA100HU-UA200HU-UA100ZU-UA200ZU
UAKM150F60	Комплект электродвигателя мощностью 2 л.с. для UA360HU-UA420HU-UA360ZU-UA420ZU
UAKM220F60	Комплект электродвигателя мощностью 3 л.с. для UA600HU-UA600ZU
UAKM300F60	Комплект электродвигателя мощностью 3 л.с. для UA1K0HM UA1K0ZM

Tab. 3.a

### 3.2 Замена электрических компонентов в шкафу

Установщик

Пользователь

Обслуживание

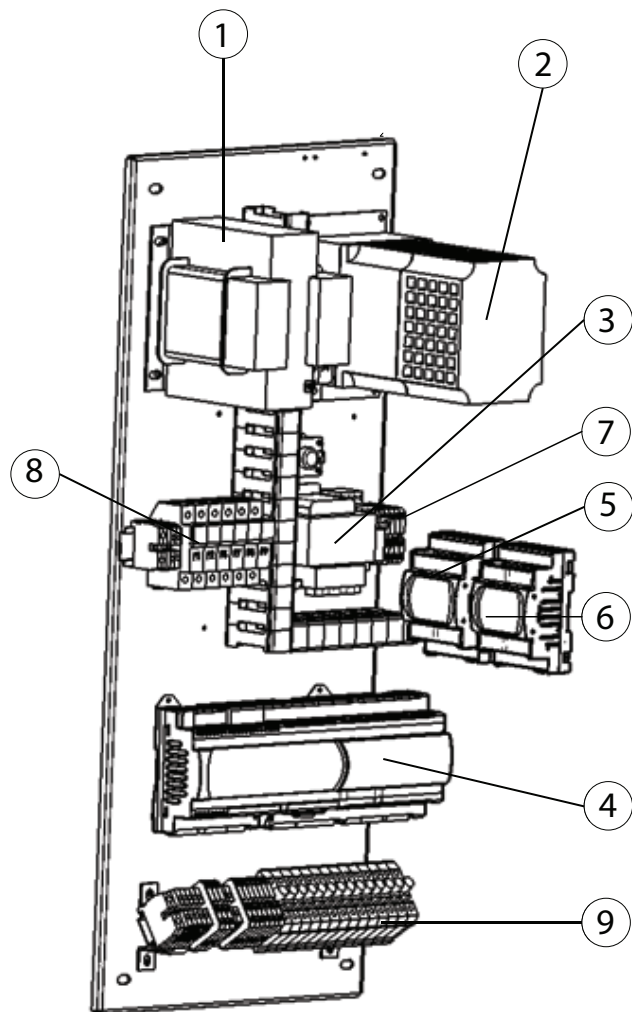


Рис. 3.d

Позиция	Шифр	Описание
1	UAKTRB0000	Трансформатор 400 VA
	UAKTRB1000	Трансформатор 600 VA (UA600... и UA1K0...)
2	UAKVFD0750	UA100/200***** – инвертер 0,75 кВт 230 В
	UAKVFD1500	UA320/460***** – инвертер 1,5 кВт 230 В
	UAKVFD2200	UA600***** – инвертер 2,2 кВт 230 В
	UAKVFD3000	UA1K0***** – инвертер 3 кВт 400–460 В
3	URKTR20000	Трансформатор 100 VA
4	UAKPCO5H00	Контроллер pCO5+ large для UAXXXHX4XX
	UAKPCO5Z00	Контроллер pCO5+ large для UAXXXZX4XX
	UAKPCO5S00	Контроллер pCO5+ large для UAXXXSX4XX
5	PCOUMID2000	pCO umid
6	PCOE0048500	Дополнительный модуль входов/выходов pCO с поддержкой RS485
7	UAKREL24040	реле 24 В с 4 перекидными контактами
8	UAKFUSETRO	Комплект предохранителя трансформатора
9	UAKFUSEVA0	Комплект предохранителя клапана

Tab. 3.b

#### Замена инвертера

1. отсоедините кабели;
2. аккуратно снимите инвертер;
3. установите новый инвертер;
4. подсоедините кабели;
5. проверьте правильность заземления экранированного кабеля управления (l1, +2) и кабеля питания (U, V, W, PE);
6. установите крышку клеммных соединений на место;
7. закройте отсек электрических соединений;
8. включите оборудование humiFog.

## 4. ЗАПЧАСТИ РАСПЫЛИТЕЛЬНОЙ СИСТЕМЫ ДЛЯ ВОЗДУХОВОДОВ

### 4.1 Перечень запчастей распылительной системы для воздухопроводов

**⚠ Важно:**

- нанесите жидкий герметик Teflon на места соединений водопровода (герметик рассчитан на давление воды максимум 100 бар);
- подождите 3 часа, чтобы герметик схватился.

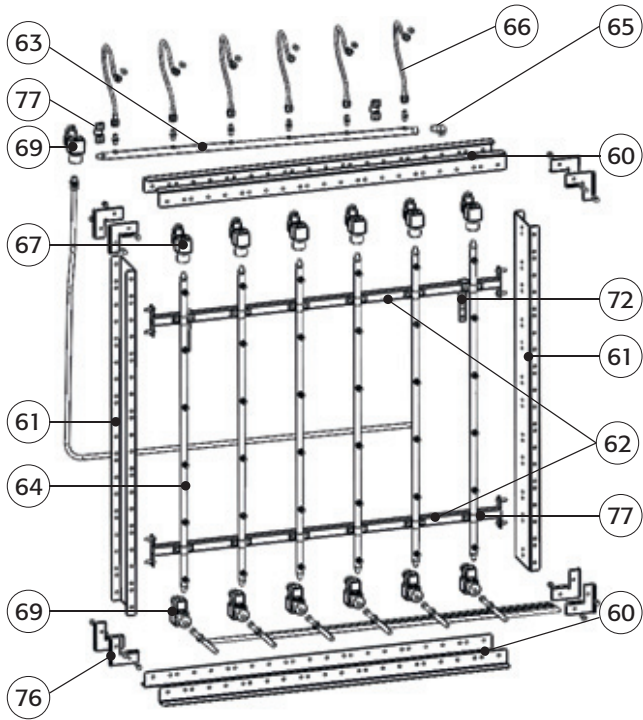


Рис. 4.a

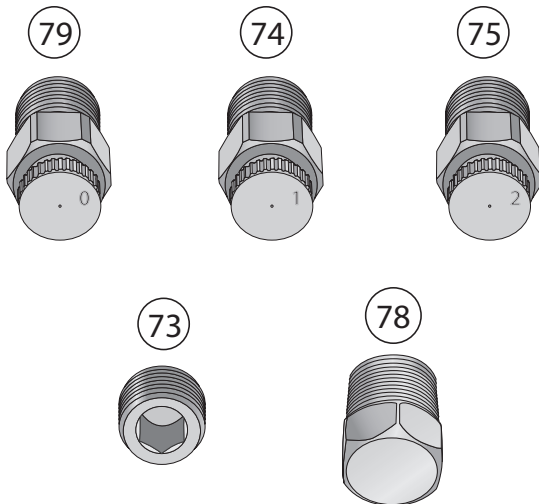


Рис. 4.b

Поз.	Наименование	Шифр	Примечания
60	Г-образный профиль	98C733P**	** = длина
61	С-образный боковой профиль	98C657P1**	относительно количества модулей 3-18 м
62	Опора вертикального коллектора	98C657P1**	
63	Горизонтальный коллектор	98C733P4**	
64	Вертикальный коллектор	98C585P2**	
65	Коленчатый патрубок с наружной/внутренней резьбой G1/4"	1309610AXX	
66	Шланг G1/8"	14C531A097	
67	Электромагнитный клапан 24 В 50 Гц, нержавеющая сталь, нормально замкнутый контакт	1312110AXX	
69	Электромагнитный клапан 24 В 50 Гц, нержавеющая сталь, нормально разомкнутый контакт	1312107AXX (1312115AXX)	новый код (старый код) является взаимозаменяемым
72	Опорный кронштейн распределительной решетки	14C733A097	
74	Распылительная форсунка МТР1, производительность 2.8 кг/ч, маркировка "1"	UAKMTP1000	
75	Распылительная форсунка МТР2, производительность 4.0 кг/ч, маркировка "2"	UAKMTP2000	
76	Комплект кронштейнов, 8 шт.	UAKS000000	
77	Комплект для установки вертикальных коллекторов с винтами и шайбами	UAKMOR0000	
78	Пробка с наружной резьбой 1/8" NPT	1309639AXX	
79	Распылительная форсунка МТР1, производительность 1.5 кг/ч	UAKMTP0000	
	Комплект фланцевых винтов М6 для монтажа собранной рамы	UAKVITIM60	

Tab. 4.a

## 5. ЗАМЕНА И МОЙКА ДЕТАЛЕЙ РАСПЫЛИТЕЛЬНОЙ СИСТЕМЫ ДЛЯ ВОЗДУХОВОДОВ

### Важно:

- Нанесите жидкий герметик Teflon на места соединений водопровода (герметик рассчитан на давление воды максимум 100 бар);
- Подождите 3 ч, чтобы герметик схватился.

### 5.1 Протечка воды

- устраните протечку, нанеся жидкий герметик Teflon на все места соединений водопровода (без резиновых прокладок и уплотнительных колец);
- при необходимости замените детали в порядке, указанном в предыдущем параграфе.

#### Снимите детали, которые требуют чистки

- снимите все детали, изготовленные не из нержавеющей стали (например, уплотнительные кольца сопел);
- поместите детали из нержавеющей стали в раствор уксуса и оставьте на 12 ч (4/5 воды и 1/5 уксуса);
- промойте водой;
- если окалина все равно осталась, погрузите детали в чистый уксус на 12 ч;
- соберите все детали в обратном порядке.

### 5.2 Замена

- выключите оборудование humiFog;
- перекройте кран водоснабжения;
- снимите разъемы с электромагнитных клапанов.

#### Форсунки и пробки

**Важно:** Запомните расположение форсунок/пробок

- Замените, соблюдая осторожность.

#### Вертикальные коллекторы

##### Важно:

- запомните угол наклона каждого коллектора;
  - убедитесь, что клапаны с нормально замкнутыми и разомкнутыми контактами не повреждены
- снимите шланги;
  - снимите катушку с электромагнитного клапана с нормально замкнутыми и разомкнутыми контактами
  - снимите комплект для монтажа вертикального коллектора с винтами и шайбами;
  - снимите переходник для подсоединения шланга;
  - откройте электромагнитный клапан с нормально разомкнутым контактом;
  - откройте электромагнитный клапан с нормально замкнутым контактом;

5 10

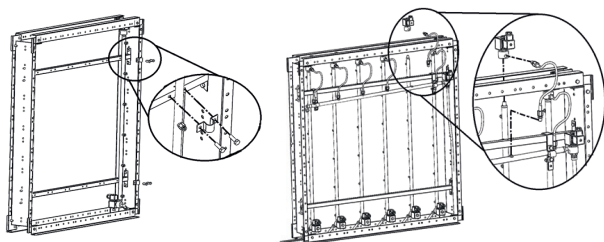


Рис. 5.a

#### Нормально закрытые клапаны и прямые соединительные патрубки

- электромагнитные клапаны: снимите катушку
- отсоедините электромагнитный клапан с нормально замкнутым контактом/прямые соединения с вертикальным коллектором;
- откройте переходник шланга от корпуса клапана
- открутите переходник шланга от распределительной решетки

11 - 14

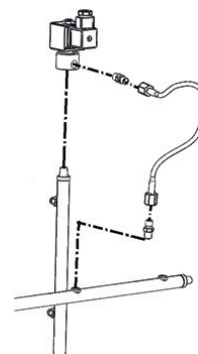


Рис. 5.b

#### Горизонтальный коллектор

- снимите комплект для монтажа вертикального коллектора с винтами и шайбами;
- открутите разъемы шланга;
- откройте электромагнитный клапан с нормально разомкнутым контактом (продувочный клапан) ;
- откройте переходник шланга от распределительной решетки
- снимите коленчатый сливной патрубок нормально открытого электромагнитного клапана;
- открутите коленчатый патрубок с наружной/внутренней резьбой G1/4".

18 - 20

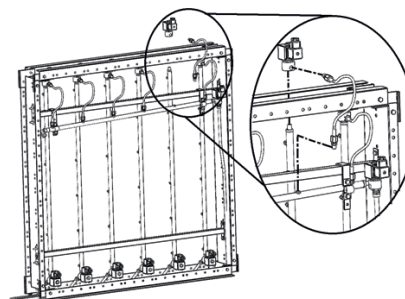


Рис. 5.c

## 6. ЗАПЧАСТИ РАСПЫЛИТЕЛЬНОЙ СИСТЕМЫ ДЛЯ ПОМЕЩЕНИЙ

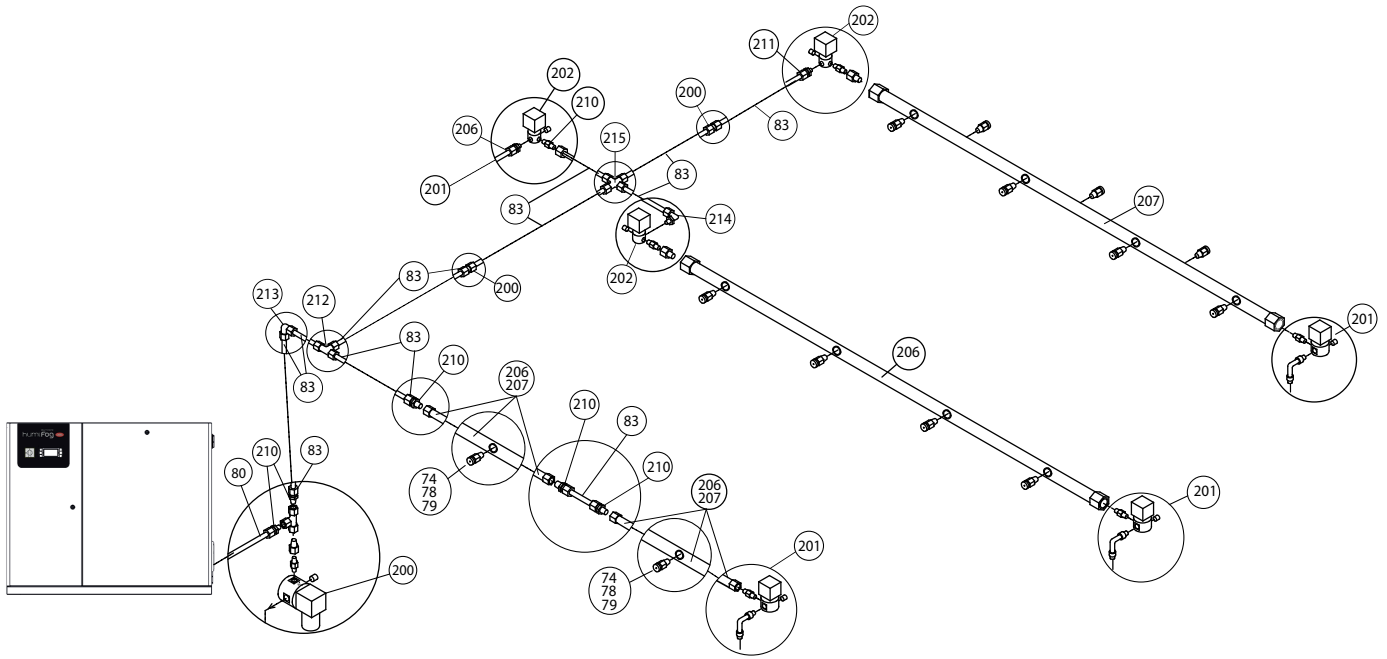


Рис. 6.a

### 6.1 Перечень запчастей распылительной системы для помещений

Поз.	Наименование	Шифр	Примечания
73	Пробка MG1/8"	1309633AXX	Поз. Рис. 5.b
74	Распылительная форсунка МТР1 2.7 л/ч	UAKMTP1000	
78	Пробка M1/8" NPT	1309639AXX	
79	Распылительная форсунка МТР0 1.45 л/ч	UAKMTP0000	
200	Комплект центрального сливного электромагнитного клапана	UAKCD0000*	
201	Комплект сливного электромагнитного клапана для коллектора	UAKVAL000*	
202	Комплект регулирующего электромагнитного клапана	UAKVALNC00	
206	Коллектор с 4 отверстиями для форсунок, шаг 600	UAKC4FP600	4 отв. с одной стороны
207	Коллектор с 7 отверстиями для форсунок, шаг 300	UAKC7FP300	4+3 отв. с двух сторон

208	Комплект удлинителя, диам. 10, длина 3 м; одна трубка из нерж. стали	UAKT030000	поз. Рис. 7a
	Комплект удлинителя, диам. 10, длина 6м; две трубки из нерж. стали	UAKT060000	
	Удлинитель диам. 10, длина 12 м (4 трубки из нерж. стали)	UAKT012000	
	Удлинитель диам. 10, длина 18 м; шесть трубок из нерж. стали	UAKT018000	
209	Муфта соединительная, для трубки диам. 10	UAKTD00000	
210	Муфта G1/4"М для трубки диам. 10	UAKTD14000	
211	Муфта G1/8"М для трубки диам. 10	UAKTD18000	
212	Муфта-тройник для трубок диам. 10	UAKTT00000	
213	Коленчатый патрубок для трубок диам. 10	UAKTG00000	
214	Коленчатый патрубок для трубок диам. 10 x1/8"	UAKTG18000	
215	Муфта крестовая для трубок диам. 10	UAKTX00000	

Tab. 6.a

\*: 0 = неагрессивная вода; 1 = агрессивная вода.

## 7. ЗАМЕНА И МОЙКА ДЕТАЛЕЙ РАСПЫЛИТЕЛЬНОЙ СИСТЕМЫ ДЛЯ ПОМЕЩЕНИЙ

Выключить и перекрыть кран водоснабжения. При отсоединении различных компонентов водяного контура может вытечь вода.

### 7.1 Протечка воды

- A. устраните протечку, нанеся жидкий герметик Teflon на все места соединений водопровода (без резиновых прокладок и уплотнительных колец);
- B. при необходимости замените детали в порядке, указанном в параграфе. 5.4.2

### 7.2 Мойка

1. снимите детали, которые требуют чистки;
2. снимите все детали, изготовленные не из нержавеющей стали (например, уплотнительные кольца сопел);
3. поместите детали из нержавеющей стали в раствор уксуса и оставьте на 12 часов (4/5 воды и 1/5 уксуса);
4. ополосните водой;
5. если окалина все равно осталась, погрузите детали в чистый уксус на 12 часов;
6. соберите все детали в обратном порядке.

### 7.3 Замена

1. выключите оборудование humiFog;
2. перекройте кран водоснабжения.

#### Замените форсунки и пробки

**⚠ Важно:** запомните расположение форсунок (A) и пробок (B). Замените, соблюдая осторожность.

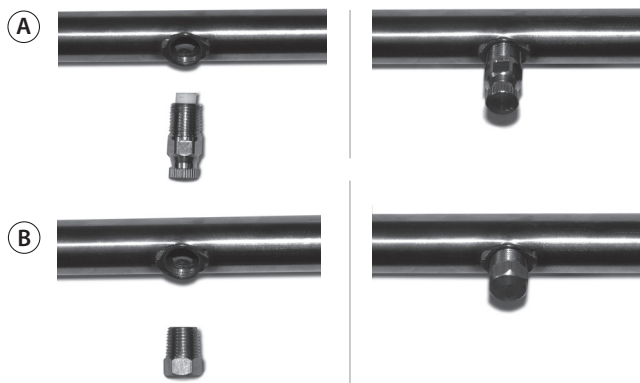


Рис. 7.a

#### Замените нормально закрытые запорные клапаны

**Важно:** Запорные клапаны - это "нормально закрытые" электромагнитные клапаны; на корпусе клапана предусмотрено три отверстия FG1/8" (см. рисунок сбоку).

Помните, что отверстие впуска воды находится по центру, а два боковых отверстия предназначены для выпуска воды:

- отдельные неиспользуемые выпускные отверстия закройте пробкой MG1/8";
  - закройте все вместе, если это упростит подсоединение водопровода.
3. снимите электрический разъем;
  4. отсоедините водопровод нагнетания воды;
  5. открутите и отсоедините клапан от муфты;

6. открутите впускное соединение клапана;
7. выкрутите пробку с отверстия выпуска воды клапана, которое не используется.

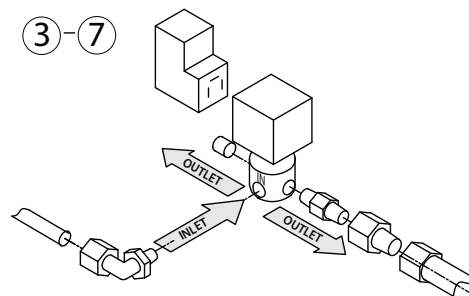


Рис. 7.b

#### Замена нормально открытых сливных клапанов в конце линии

8. снимите электрический разъем;
9. отсоедините шланг слива воды;
10. открутите и снимите муфту сливной трубки с клапана;
11. открутите и снимите клапан и муфту с распределительного коллектора.

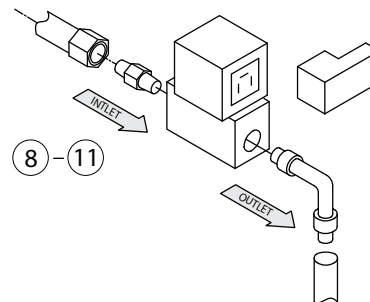


Рис. 7.c

#### Замена нормально открытых сливных клапанов между насосом и распылительной системой

12. снимите электрический разъем;
13. отсоедините шланг слива воды;
14. открутите и снимите муфту сливной трубки с клапана;
15. отсоедините клапан и наконечник от муфты-тройника.

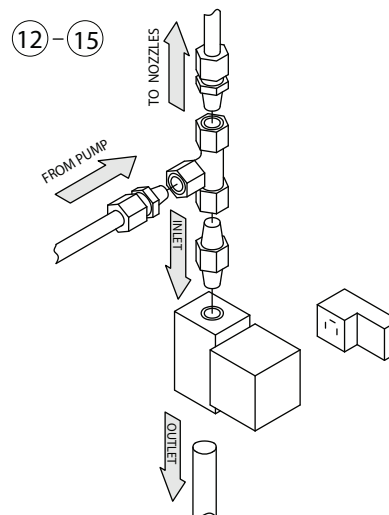


Рис. 7.d



## 8. ЗАПЧАСТИ ДЛЯ ПОДСОЕДИНЕНИЯ ОБОРУДОВАНИЯ HUMIFOG И РАСПЫЛИТЕЛЬНОЙ СИСТЕМЫ

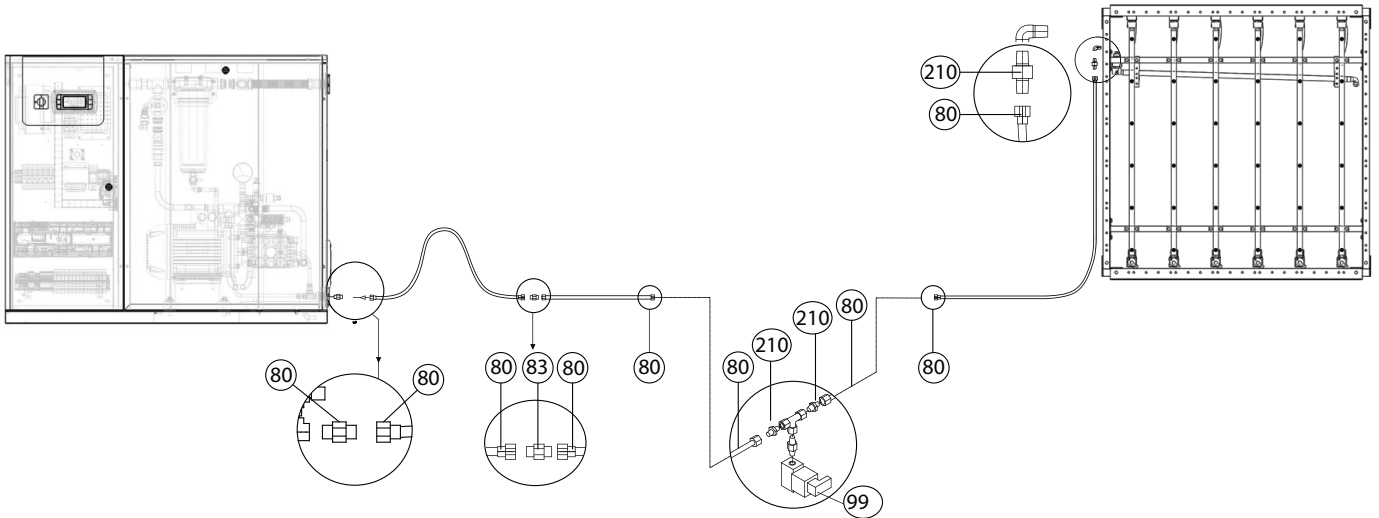


Рис. 8.a

Комплект короткого шланга (L= 2 м)



Рис. 8.b

Поз.	Наименование	Код	Примечания
80	Комплект удлинительного шланга, внутренний диаметр 6,4, длина 0.5 м	UAKT005014	
	Комплект удлинительного шланга, внутренний диаметр 6,4, длина 1 м	UAKT010014	
	Комплект удлинительного шланга, внутренний диаметр 6,4, длина 2 м	UAKT020014	
	Комплект удлинительного шланга, внутренний диаметр 6,4, длина 5 м	UAKT050014	
	Комплект удлинительного шланга, внутренний диаметр 6,4, длина 10 м	UAKT100014	
	Комплект удлинительного шланга, внутренний диаметр 6,4, длина 20 м	UAKT200014	
	Комплект удлинительного шланга, внутренний диаметр 13, длина 0.5 м	UAKT005012	
	Комплект удлинительного шланга, внутренний диаметр 13, длина 1 м	UAKT010012	
	Комплект удлинительного шланга, внутренний диаметр 13, длина 2 м	UAKT020012	
	Комплект удлинительного шланга, внутренний диаметр 13, длина 5 м	UAKT050012	
	Комплект удлинительного шланга, внутренний диаметр 13, длина 10 м	UAKT100012	
	Комплект удлинительного шланга, внутренний диаметр 13, длина 20 м	UAKT200012	
99	Клапан дренажа линии, нерж. сталь	UAKCD00001	
209	Прямой патрубок для шланга диаметром 10	UAKTD000000	
210	Прямой патрубок с наружной резьбой G1/4" для шланга диаметром 10	UAKTD14000	
211	Прямой патрубок с наружной резьбой G1/8" для шланга диаметром 10	UAKTD18000	
212	T-образный патрубок с внутренней резьбой для шланга диаметром 10	UAKTT00000	
213	Коленчатый патрубок с внутренней резьбой для шланга диаметром 10	UAKTG00000	
214	Коленчатый патрубок с внутренней резьбой для шланга диаметром 10x1/8"	UAKTG18000	
215	X-образный патрубок с внутренней резьбой для шланга диаметром 10	UAKTX00000	
216	Прямой патрубок для шланга 1/2" (внутренний диаметр 13)	UAKTD00012	
217	Прямой патрубок с наружной резьбой G1/4" для шланга 1/2" (внутренний диаметр 13)	UAKTD14012	
218	Прямой патрубок с наружной резьбой G1/8" для шланга 1/2" (внутренний диаметр 13)	UAKTD12012	
219	T-образный патрубок с внутренней резьбой для шланга 1/2" (внутренний диаметр 13)	UAKTT00012	

Tab. 8.a

**⚠ Важно:** позиции 216–219 по мере необходимости могут считаться заменой для позиций 212–215, когда используется соответствующий комплект удлинительного шланга с внутренним диаметром 13.





# CAREL

CAREL INDUSTRIES - Headquarters  
Via dell'Industria, 11 - 35020 Brugine - Padova (Italy)  
Tel. (+39) 049.9716611 - Fax (+39) 049.9716600  
e-mail: carel@carel.com - www.carel.com

Agenzia / Agency: