

New generation...
...continuità, innovazione, design

CAREL



 **ir33**

T e c h n o l o g y & E v o l u t i o n

New generation... ...continuità, innovazione



one, design



 **ir33**

Welcome to the new generation!

Dalla ormai nota serie di controlli **ir32** nasce la nuova generazione di controlli per la refrigerazione!

Il nuovo **ir33** prevede: telecomando ad infrarossi, chiave di programmazione, display ripetitore, display LED ad alta efficienza, funzione HACCP, orologio, porta seriale RS485, gestione dello sbrinamento del secondo evaporatore, senza sacrificare le 4 uscite relè e l'alimentazione switching 115...230 Vac!

E tutto nelle stesse dimensioni dell'attuale **ir32**!

ir33 gestisce inoltre gli sbrinamenti intelligenti con conseguente risparmio energetico di tutto l'impianto. È garantito l'IP65: infatti la tecnologia innovativa utilizzata da CAREL per stampare gli elementi plastici permette l'integrazione della guarnizione di protezione direttamente nel pannello frontale.

Nei modelli dotati di orologio, la gestione HACCP è di serie: ciò permette di garantire il controllo delle temperature dei prodotti alimentari conservati, conformemente a quanto richiesto dal sistema HACCP.

L'impostazione dei parametri avviene direttamente dallo strumento: è possibile impostare i limiti di tempo e temperatura previsti dalle normative per gli alimenti conservati.

Il controllo gestisce automaticamente il monitoraggio dell'unità, evidenziando situazioni critiche.

Avverte se vengono superati i limiti impostati, memorizzando su memoria permanente le informazioni principali. Segnala, inoltre, la mancata alimentazione elettrica nel caso di conseguenze sul mantenimento delle temperature previste. Tutti i dati sono facilmente leggibili nello strumento, e le situazioni di allarme sono segnalate automaticamente.

Comply with
HACCP
93/43/EU

New generation... ...32x74

 **ir33**



ir33 rappresenta un vero passo avanti nel mondo dei controlli elettronici per la refrigerazione. Notevoli sono le nuove funzionalità software, così come straordinarie sono le innovazioni dal punto di vista hardware: prima fra tutte l'alimentazione switching. Grazie a questa tecnologia, il range di alimentazione è molto più ampio. In base alla versione può andare da 12 a 24 Vac/dc o da 115 a 230 Vac; questa caratteristica è molto importante perché, in funzione dell'applicazione o del mercato di destinazione, permette all'utente di ridurre il numero di codici da gestire e da tenere da magazzino. Il modello top di gamma 115/230 Vac è molto potente grazie ai suoi 4 relè di cui uno da 16 A, all'orologio, al buzzer e al ricevitore ad infrarossi. Inoltre il controllo è omologato per funzionare fino a 60° C di temperatura ambiente.



ir33 è dotato di un display molto potente, esteticamente gradevole, in grado di visualizzare 3 cifre con punto decimale, segno e icone che facilitano la lettura dei valori e degli stati di funzionamento.



Il modello 230 Vac dotato di trasformatore interno è il più compatto della gamma (**solamente 56,5 mm**). Questo è indubbiamente un notevole vantaggio nelle applicazioni in cui lo spazio disponibile per l'alloggiamento dei componenti è limitato.



Programmazione dei parametri

È possibile programmare velocemente *ir33*, anche non alimentato,

riducendo il rischio di errore utilizzando l'apposita chiave di programmazione. Grazie a questo accessorio è possibile ottimizzare la gestione dei codici a magazzino, effettuare interventi di assistenza tecnica in maniera veloce ed efficace ed eseguire la programmazione in pochi secondi anche durante la fase di collaudo a fine linea.



Connessione seriale RS485

È possibile collegare *ir33* ad un sistema di

supervisione tramite rete RS485, grazie al modulo di connessione esterno. Questo si inserisce agevolmente sul connettore che normalmente viene utilizzato per la programmazione con chiave, ogni qualvolta l'applicazione lo richieda.



Terminale visualizzatore "punto caldo"

Nella maggior parte dei modelli è possibile collegare un display visualizzatore che permette di leggere e verificare valori rilevati dalla terza sonda, posizionata nel punto più caldo del banco come previsto dalla **normativa EN 441-13**.

New generation... ...rail DIN

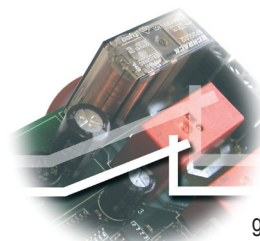
 **ir33** DIN



Non poteva mancare la versione DIN di **ir33**, rivisto e aggiornato in maniera radicale rispetto al suo predecessore. In questo formato **ir33**, è assolutamente compatibile alla versione da pannello sia dal punto di vista del software che delle funzionalità.

La sua dotazione hardware è molto potente: può pilotare compressori fino a 2 Hp e gestire la funzione di defrost a resistenza con relè da 16 A.

La versione top di gamma è dotata di 5 uscite relè mentre tutti i modelli possiedono di serie 2 sonde di regolazione e 3 ingressi digitali configurabili come sonde.



Relè da 16 A

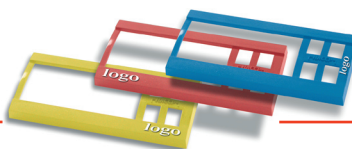
Un'altra novità di questa gamma riguarda l'uscita relè da 16 A per il pilotaggio di compressori frigoriferi; la maggior parte dei modelli è dotato di questo relè che può pilotare direttamente carichi gravosi come i compressori, senza la necessità di ulteriori relè di rinvio.

Accessori

Telecomando a infrarossi

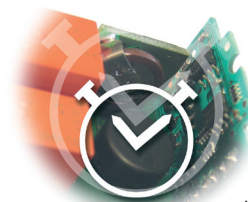
Questo nuovo accessorio permette di accedere direttamente alle principali funzioni e ai parametri di configurazione più importanti e di programmare **ir33**

a distanza grazie ad un gruppo di tasti che rappresentano esattamente la tastiera dello strumento.



Frontale removibile

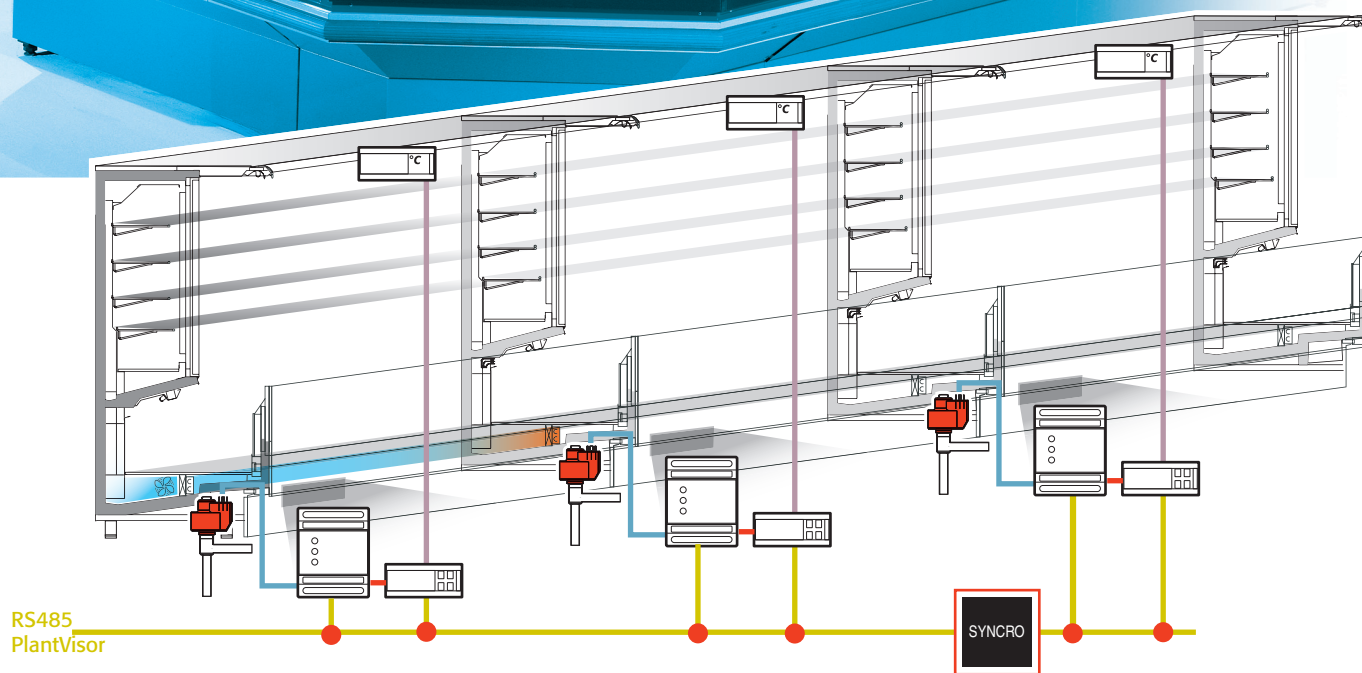
Caratteristica oramai indispensabile per gli strumenti di nuova generazione è la possibilità di personalizzare l'estetica semplicemente sostituendo la parte frontale in funzione del colore o del proprio logo.



Orologio RTC

Questo accessorio permette di registrare dati in formato dettagliato e preciso e di impostare la funzione di sbrinamento a seconda dell'ora reale (e non ad intervalli come solitamente avviene). L'orologio RTC è in grado di assicurare a **ir33** la conformità con le normative HACCP e il suo funzionamento è garantito 10 anni anche in caso di mancanza di tensione.

New generation... ...Local Area Network



(*) Lo strumento è collegato al driver tramite l'ingresso digitale.

Lavoro di squadra

ir33 può funzionare non solo in modo indipendente ma anche in una rete locale, grazie all'ausilio di un controllo esterno (sincronizzatore), con il vantaggio di non dover utilizzare cablaggi supplementari. Questa caratteristica è particolarmente utile ed efficace in caso di applicazioni con banchi frigoriferi di tipo canalizzato, dove è necessario gestire in maniera sincronizzata tutte le operazioni di funzionamento di un impianto di più sezioni, soprattutto per quanto concerne la fase di sbrinamento. Lo sbrinamento di tutte le sezioni inizia contemporaneamente e termina indipendentemente, in relazione allo stato delle diverse sezioni.

Al completamento del defrost, la successiva fase di refrigerazione è avviata in modo sincrono per tutte le sezioni. Grazie alla rete locale è possibile centralizzare e sincronizzare non solo lo sbrinamento ma tutti i comandi su un unico display. Questo significa che premendo il tasto luce, ad esempio, il comando viene trasferito via seriale a tutte le schede che azionano il relè luce contemporaneamente. Questo processo può avvenire anche per i comandi ON/OFF, defrost manuale, ciclo continuo, AUX.

Questa nuova e potente funzionalità sarà disponibile di serie su tutti gli strumenti della gamma *ir33*.



ir33

ir33	USCITE				INGRESSI				PLUS							
	compressore	strinamento	ventilatore evaporatore	luce/aux 1	temperatura ambiente	temperatura strinamento	Ingressi digitali/sonda 3	Ingressi digitali/sonda 4	HACCP	chiave di programmazione	high efficiency display	ccallino	infrarad	real time clock	opzione terminale visualizzatore "punto cavo"	scheda opzionale RS485
12 Vac																
IR33M00N00					●	●	●	●	●	●	●	●	●	●	●	●
IR33S00N00	16 A				●	●	●	●	●	●	●	●	●	●	●	●
IR33Y00N00	16 A	8 A			●	●	●	●	●	●	●	●	●	●	●	●
IR33C00N00	16 A	8 A	8 A	8 A	●	●	●	●	●	●	●	●	●	●	●	●
IR33C00R00	16 A	8 A	8 A	8 A	●	●	●	●	●	●	●	●	●	●	●	●
12/24 Vac/dc																
IR33S0LN00	16 A				●	●	●	●	●	●	●	●	●	●	●	●
IR33S0LR00	16 A				●	●	●	●	●	●	●	●	●	●	●	●
IR33Y0LR00	16 A	8 A			●	●	●	●	●	●	●	●	●	●	●	●
IR33C0LN00	16 A	8 A	8 A	8 A	●	●	●	●	●	●	●	●	●	●	●	●
IR33C0LR00	16 A	8 A	8 A	8 A	●	●	●	●	●	●	●	●	●	●	●	●
IR33C0LB00	16 A	8 A	8 A	8 A	●	●	●	●	●	●	●	●	●	●	●	●
IR33C7LN00	16 A	8 A	8 A	8 A	●	●	●	●	●	●	●	●	●	●	●	●
IR33C7LR00	16 A	8 A	8 A	8 A	●	●	●	●	●	●	●	●	●	●	●	●
230 Vac																
IR33M0ER00					●	●	●	●	●	●	●	●	●	●	●	●
IR33S0EN00	8 A				●	●	●	●	●	●	●	●	●	●	●	●
IR33S0EP00	16 A				●	●	●	●	●	●	●	●	●	●	●	●
IR33S0EA00	8 A			8 A	●	●	●	●	●	●	●	●	●	●	●	●
IR33S0ER00	8 A				●	●	●	●	●	●	●	●	●	●	●	●
IR33F0EN00	8 A	8 A	5 A		●	●	●	●	●	●	●	●	●	●	●	●
IR33F0ER00	8 A	8 A	5 A		●	●	●	●	●	●	●	●	●	●	●	●
IR33F0EC00	8 A	8 A	5 A		●	●	●	●	●	●	●	●	●	●	●	●
IR33F7EN00	16 A	8 A	5 A		●	●	●	●	●	●	●	●	●	●	●	●
115 Vac																
IR33F0AM00	8 A	8 A	5 A		●	●	●	●	●	●	●	●	●	●	●	●
230 Vac ir33 power																
IR33S0EHA0	2 Hp				●	●	●	●	●	●	●	●	●	●	●	●
IR33S0EGE0	2 Hp			8 A*	●	●	●	●	●	●	●	●	●	●	●	●
IR33Y0EHA0	2 Hp	8 A			●	●	●	●	●	●	●	●	●	●	●	●
IR33F0EHA0	2 Hp	8 A	5 A		●	●	●	●	●	●	●	●	●	●	●	●
IR33F0EHE0	2 Hp	8 A	5 A*		●	●	●	●	●	●	●	●	●	●	●	●
IR33F0EFA0	2 Hp	8 A	5 A		●	●	●	●	●	●	●	●	●	●	●	●
115/230 Vac																
IR33C0HR00	16 A	8 A	8 A	8 A	●	●	●	●	●	●	●	●	●	●	●	●
IR33C7HR00	16 A	8 A	8 A	8 A	●	●	●	●	●	●	●	●	●	●	●	●
IR33C0HB00	16 A	8 A	8 A	8 A	●	●	●	●	●	●	●	●	●	●	●	●

*uscità relè con contatti indipendenti

ir33 DIN	USCITE				INGRESSI				PLUS							
	compressore	strinamento	ventilatore evaporatore	luce/aux 1	temperatura ambiente	temperatura strinamento	Ingressi digitali/sonda 3	Ingressi digitali/sonda 4	digital input/probe 5	HACCP	chiave di programmazione	high efficiency display	ccallino	infrarad	real time clock	opzione terminale visualizzatore "punto cavo"
12 Vac																
DN33S00A00	16 A				●	●	●	●	●	●	●	●	●	●	●	●
DN33H00N00	16 A	16 A	8 A	8 A	8 A	●	●	●	●	●	●	●	●	●	●	●
12/24 Vac																
DN33S0LR00	16 A				●	●	●	●	●	●	●	●	●	●	●	●
DN33C0LR00	16 A	16 A	8 A	8 A	●	●	●	●	●	●	●	●	●	●	●	●
DN33C0LB00	16 A	16 A	8 A	8 A	●	●	●	●	●	●	●	●	●	●	●	●
DN33C0LB00	16 A	16 A	8 A	8 A	●	●	●	●	●	●	●	●	●	●	●	●
230 Vac																
DN33S0EN00	16 A				●	●	●	●	●	●	●	●	●	●	●	●
DN33S0EA00	16 A	8 A			●	●	●	●	●	●	●	●	●	●	●	●
DN33F0EN00	16 A	16 A	8 A		●	●	●	●	●	●	●	●	●	●	●	●
DN33F0EC00	16 A	16 A	8 A		●	●	●	●	●	●	●	●	●	●	●	●
DN33F0EA00	16 A	16 A	8 A	8 A	●	●	●	●	●	●	●	●	●	●	●	●
DN33F0EL00	16 A	16 A	8 A	8 A	●	●	●	●	●	●	●	●	●	●	●	●
DN33F0ET00	16 A	16 A	8 A	8 A	●	●	●	●	●	●	●	●	●	●	●	●
115/230 Vac																
DN33S0HR00	2 Hp				●	●	●	●	●	●	●	●	●	●	●	●
DN33S0HA00	2 Hp			8 A	●	●	●	●	●	●	●	●	●	●	●	●
DN33C0HR00	2 Hp	16 A	8 A	8 A	●	●	●	●	●	●	●	●	●	●	●	●
DN33C0HB00	2 Hp	16 A	8 A	8 A	●	●	●	●	●	●	●	●	●	●	●	●
DN33H0HN00	2 Hp	16 A	8 A	8 A	8 A	●	●	●	●	●	●	●	●	●	●	●
DN33H0HR00	2 Hp	16 A	8 A	8 A	8 A	●	●	●	●	●	●	●	●	●	●	●
DN33H0HB00	2 Hp	16 A	8 A	8 A	8 A	●	●	●	●	●	●	●	●	●	●	●

Opzioni

IR0PZKEY00: chiave di programmazione con batteria
 IR0PZKEYA0: chiave di programmazione con alimentatore
 PS0PZPRG00: kit di programmazione

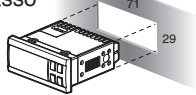
IROPZ485S0: scheda seriale RS485, rilevamento automatico RX/TX
 IRTRES000: telecomando

Sonde

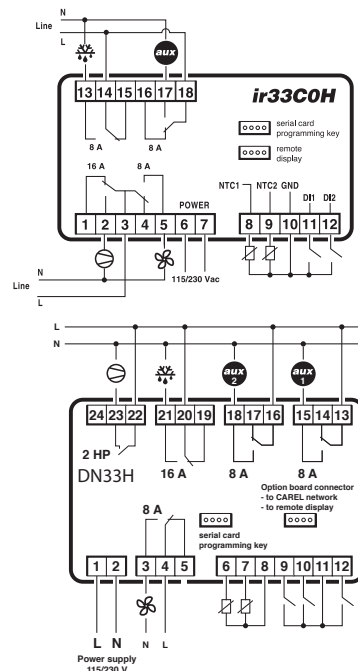
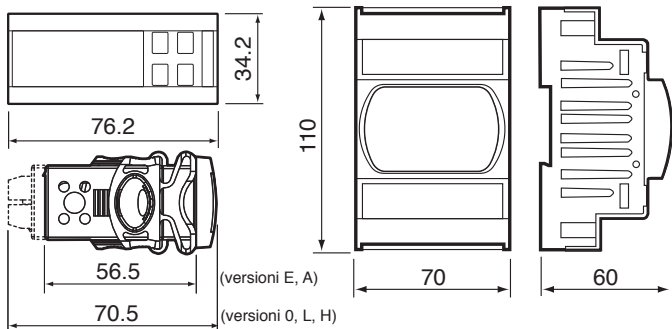
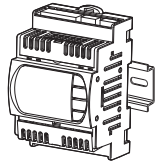
NTC015HP00: 1,5 m range (-50T100 °C)
 NTC030HP00: 3 m range (-50T100 °C)

NTC015HT00: 1,5 m range (0T150 °C)
 NTC030HT00: 3 m range (0T150 °C)

Montaggio ad incasso



Montaggio su guida DIN



Headquarters ITALY

CAREL S.p.A.
Via dell'Industria, 11 - 35020 Brugine - Padova (Italy)
Tel. (+39) 0499 716611 - Fax (+39) 0499 716600
www.carel.com

Sales organization

CAREL Asia
www.carel.com

CAREL Australia
www.carel.com.au

CAREL China
www.carel-china.com

CAREL Deutschland
www.carel.de

CAREL France
www.carelfrence.fr

CAREL Ibérica
Automatización y Control ATROL S. L.
www.carel.es

CAREL Sud America
www.carel.com.br

CAREL U.K.
www.careluk.co.uk

CAREL U.S.A.
www.carelnusa.com

Affiliates

CAREL Korea
www.carel.co.kr

CAREL Ireland
FarrahVale Controls & Electronics Ltd
www.carel.com

CAREL Spol (Cekia e Slovakia)
www.carel-cz.cz

CAREL Thailand
www.carel.co.th

CAREL Turkey
CFM Sogutma ve Otomasyon San. Tic. Ltd
www.carel.com.tr

www.carel.com

All trademarks hereby referenced are the property of their respective owners. CAREL is a registered trademark of CAREL S.p.A. in Italy and/or other countries.

© CAREL S.p.A. 2008 all rights reserved

CAREL si riserva la possibilità di apportare modifiche o cambiamenti ai propri prodotti senza alcun preavviso.