



Fig. 1

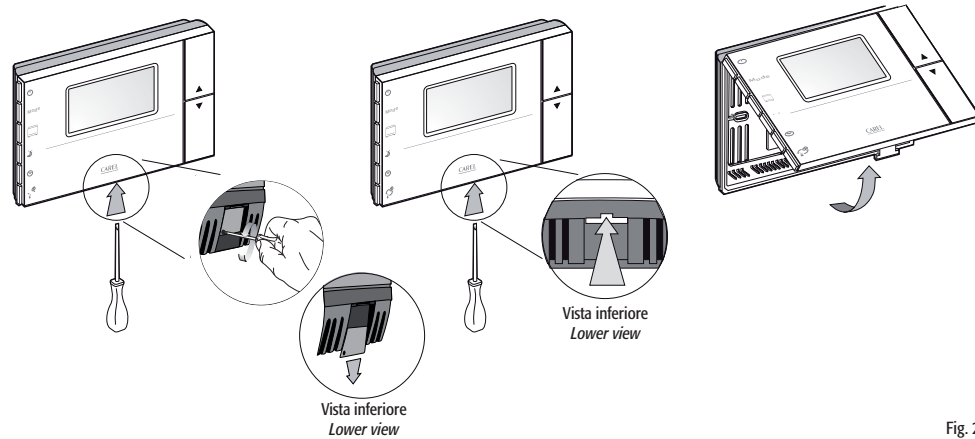


Fig. 2

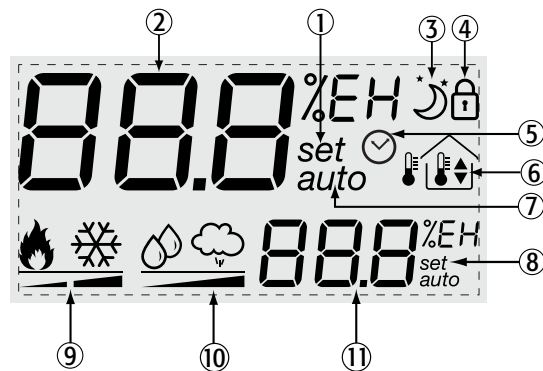
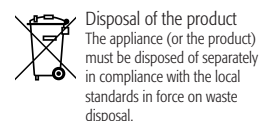


Fig. 3

Rif.	Descrizione	Description
1	Modalità impostazione set point della grandezza attiva sul display grande	Set point setting mode for the value on the large display
2	Campo LARGE. Visualizza temperatura/umidità	LARGE field. Displays temperature/humidity
3	Selezione modalità di funzionamento Sleep	Select Sleep operating mode
4	Modalità Lock. Il parametro è già stato impostato	Lock mode. The parameter has already been set
5	Fasce orarie attive o visualizzazione Clock	Time bands active or display Clock
6	Selezione temperatura esterna/interna - massima/minima	Select temperature: inside/outside - maximum/minimum
7	Modalità di funzionamento AUTO	AUTO operating mode
8	Modalità impostazione set point della grandezza attiva sul display piccolo	Set point setting mode for the value on the small display
9	Funzionamento estate/inverno. Simbolo rampa accesa: il relè relativo alla regolazione di temperatura è attivo	Cooling/heating mode. Ramp symbol on: the temperature control relay is active
10	Funzionamento deumidifica/umidifica. Rampa accesa: il relè relativo alla regolazione di umidità è attivo	Dehumidify/humidify mode. Ramp symbol on: the humidity control relay is active
11	Campo SMALL. Visualizza temperatura/umidità o relativi set point	SMALL field. Displays temperature/humidity or corresponding set points.



Disposal of the product
The appliance (or the product) must be disposed of separately in compliance with the local standards in force on waste disposal.



Important warnings:
The CAREL product is a state-of-the-art device, whose operation is specified in the technical documentation supplied with the product or can be downloaded, even prior to purchase, from the website www.carel.com. The customer (manufacturer, developer or installer of the final equipment) accepts all liability and risk relating to the configuration of the product in order to reach the expected results in relation to the specific final installation and/or equipment. The failure to complete such phase, which is required/indicated in the user manual, may cause the final product to malfunction; CAREL accepts no liability in such cases. The customer must use the product only in the manner described in the documentation relating to the product. The liability of CAREL in relation to its products is specified in the CAREL general contract conditions, available on the website www.carel.com and/or by specific agreements with customers.

Caratteristiche generali

Il clima è uno strumento elettronico che consente, a seconda del modello scelto, la regolazione della temperatura e dell'umidità di un ambiente. In particolare per l'umidità il clima è il terminale utente remoto, con sonda di umidità integrata o da condotta, per la gestione dell'umidificatore CAREL "compactsteam".

Può essere utilizzato in varie modalità di funzionamento. A seconda del modello scelto esegue funzioni speciali come la compensazione del setpoint con la sonda di temperatura esterna. La configurazione dell'ingresso digitale per la gestione di allarmi o l'accensione e spegnimento remoto dello strumento. Particolare attenzione si è fatta per gli algoritmi avanzati in funzionamento invernale, estivo o automatico. Funzioni speciali per il controllo del riscaldamento a pavimento, pavimenti radianti in modalità raffrescamento e funzioni di compensazione di temperatura. Timer e clock RTC (opzionale) per funzionamento giorno e notte. Per una dettagliata descrizione di tutte le modalità di funzionamento si consulti il manuale tecnico (cod. +030220640 italiano, +030220641 inglese). L'opzione di controllo remoto tramite supervisore (attraverso l'acquisto dell'accessorio IROPZ48500) permette il monitoraggio e la registrazione dei dati provenienti dallo strumento.

Installazione

Sezionare l'alimentazione del controllo e dei carichi prima di intervenire sullo strumento.

Per eseguire una corretta installazione dello strumento, si seguano i seguenti passi:

- separare il frontale dalla parte posteriore facendo leva sull'apposita linguetta come mostrato in figura 2.
- Fissare lo strumento al muro in posizione orizzontale in modo da permettere il ricircolo dell'aria. Per avere una misura accurata, posizionare lo strumento lontano da fonti di calore o umidità, lontano da finestre o muri esterni.
- Far passare i cavi di collegamento nel foro centrale del guscio inferiore e collegarli all'apposita morsetteria facendo attenzione a rispettare le indicazioni riportate sull'etichetta. Separare i cavi di connessione e comando da quelli dei relè. Inserire una fascetta di raggruppamento sui due gruppi di cavi (segnale ed alimentazione, uscite relè) vicino ai morsetti.
- Selezionare attraverso i micro interruttori il tipo di funzionamento dello strumento (si veda la tabella sotto riportata per il significato delle varie modalità).
- Ricollegare, se precedentemente scollegato, il flat di connessione tra retro e frontale facendo attenzione a seguire la corretta polarità
- Richiudere lo strumento facendo un movimento opposto a quello iniziale, ponendo attenzione che il flat di connessione non ostacoli l'operazione.
- Ai fini della sicurezza elettrica (EN60730-1), inserire la linguetta plastica ed avvitare le vite per il blocco dell'apertura dello strumento (si veda fig. 2).

OPZIONE CONNESSIONE SERIALE

Se si desidera collegare lo strumento alla linea seriale tramite linea di supervisione è necessario disporre dell'accessorio IROPZ48500. Per il corretto funzionamento, spegnere lo strumento e connettere l'opzione a J1, come riportato in Fig. 6. Per indicazioni sulla linea seriale RS-485 si veda il foglio istruzioni allegato all'accessorio.

OPZIONE PROGRAMMAZIONE PARAMETRI

E' possibile utilizzare l'opzione chiave di programmazione PSOPZKEY00 o PSOPZKEYA0 per la programmazione dei parametri dello strumento. Per la connessione, spegnere lo strumento e connettere la chiave a J1 come mostrato in Fig. 6. Per maggiori informazioni sul funzionamento della chiave fare riferimento al relativo foglio istruzioni.

OPZIONE SONDA DIGITALE DI UMIDITA' ESTERNA

E' possibile utilizzare la sonda digitale di umidità esterna cod. ADCF006500 in tutti i modelli con cod. ADCA000**0 in cui non è prevista la sonda di umidità interna. Per connettere la sonda esterna spegnere lo strumento e collegare come riportato in Fig. 6.

AVVERTENZE GENERALI

Evitare l'installazione delle schede in ambienti che presentino le seguenti caratteristiche:

- Forti vibrazioni o urti.
- Esposizione a getti d'acqua.
- Elevate interferenze magnetiche e/o radiofrequenze (ad esempio vicino ad antenne trasmettenti).
- Esposizione all'irraggiamento solare diretto e agli agenti atmosferici in genere.
- Per pulire il display usare un panno morbido. Non usare acqua o solventi.
- L'uso a temperature particolarmente basse può causare una visibile diminuzione della velocità di risposta del display. Questo è da ritenersi normale e non è indice di malfunzionamento.
- Una tensione di alimentazione elettrica diversa da quella prescritta può danneggiare seriamente lo strumento.
- Separare i cavi del controllo dai cavi che alimentano carichi induttivi e di potenza per evitare possibili disturbi elettromagnetici. Non inserire nelle stesse canaline (comprese quelle dei cavi elettrici) cavi di potenza e cavi di comunicazione seriale. Evitare che i cavi di comunicazione siano installati nelle immediate vicinanze di dispositivi di potenza (contattori, dispositivi magnetotermici o altro).
- I cavi che escono dal controllo comunque non devono essere a vista, bensì passare all'interno del canale.
- Qualora l'apparecchio venisse utilizzato in un modo non specificato dal costruttore, la protezione prevista dall'apparecchio potrebbe essere compromessa.

OPERAZIONI FONDAMENTALI DELLO STRUMENTO

Si riporta di seguito il significato dei tasti in condizioni normali di funzionamento:

TASTO	SIGNIFICATO
Power	Accensione/spegnimento dello strumento. La funzione del tasto può essere inibita, se l'accensione/spegnimento è associata all'ingresso digitale. Quando si spegne lo strumento tutte le regolazioni vengono disabilitate eccetto la funzione antigelo.
C/F	Selezione la modalità di visualizzazione della temperatura tra gradi Celsius e Fahrenheit. Ad ogni pressione corrisponde una commutazione sulla temperatura.
SET	Permette di visualizzare ed eventualmente cambiare tramite i tasti ▲▼ il setpoint visualizzato sul campo SMALL. Se premuto per più di 5s si accede al menù parametri. Per scorrere i vari parametri utilizzare ▲▼. Per modificarli premere una seconda volta il tasto SET e per uscire dal menù parametri premere il tasto PRG.
☾	Attiva la modalità di funzionamento inversa rispetto a quella attuale (sleep se si è in modalità day o day se si è in modalità sleep), per il tempo visualizzato. Per cambiare o azzerare il timer utilizzare i tasti ▲▼ per incrementare o decrementare il tempo. Premere una seconda volta per uscire e tornare al menù principale. Se la modalità è già attiva premendo il tasto si vede il tempo residuo alla scadenza del timer.
PRG	Accede al menù per l'impostazione del clock, delle fasce orarie, e del valore di default del timer ☾. Alla prima pressione del tasto visualizza l'ora attuale (rtc), per visualizzare gli altri parametri utilizzare le frecce ▲▼. Per impostare un nuovo valore premere SET quando è visualizzato il parametro di interesse e cambiare il valore tramite i tasti ▲▼. Premere una seconda volta per uscire e tornare al menù principale.
⊖	Accede al menù per la visualizzazione della temperatura esterna attuale, massima e minima dall'ultima accensione dello strumento. Per visualizzare le varie temperature si utilizzano ▲▼. Per il loro significato si guardi il riquadro con il simbolo della casa. Si preme il tasto PRG per tornare al menù principale.
▲	Da menù principale incrementa il valore di setpoint visualizzato sul campo grande. Dagli altri menù visualizza le variabili o i parametri oppure ne modifica il valore se preceduto dalla pressione del tasto SET.
▼	Da menù principale decrementa il valore di setpoint visualizzato sul campo grande. Dagli altri menù visualizza le variabili o i parametri oppure ne modifica il valore se preceduto dalla pressione del tasto SET.

General features

Clima is an electronic instrument that, based on the model chosen, controls the ambient temperature and humidity.

As specifically regards humidity control, Clima represents the remote user terminal, with the humidity probe either built-in or in the duct, for the CAREL "compactsteam" humidifier.

The device can be operated in various modes. Depending on the model chosen, special functions are available, such as set point compensation based on the outside temperature probe reading. The digital input can be configured for managing the alarms or the remote on/off of the instrument. Special attention has been paid to advanced algorithms in heating, cooling or automatic operation. Special functions for the control of underfloor heating, underfloor cooling and temperature compensation functions. Timer and real-time clock (optional) for day and night operation. For a detailed description of all the operating modes, see the technical manual (cod. +030220640 italian version, +030220641 english version).

The supervisor remote control option (purchasing the accessory code IROPZ48500) allows the data from the instrument to be monitored and saved.

Installation

Disconnect the power supply to the controller and the loads before working on the instrument.

For correct installation, proceed as follows:

- separate the front panel from the rear part by levering the tab, as shown in Figure 2.
- Fasten the instrument to the wall horizontally, so as to allow the circulation of air. For accurate measurements, position the instrument away from sources of heat or humidity, away from windows or outside walls.
- Pass the connection cables through the centre hole in the bottom shell and connect them to the terminal block provided, observing the markings shown on the label. Separate the connection and control cables from the relay cables.
- Place a clamp around the two groups of cables (signal and power supply, relay outputs) near the terminals.
- Use the dipswitches to select the type of operation (see the table below for the meaning of the various modes).
- Reconnect, if previously disconnected, the flat connection cable between the rear and the front panel, ensuring the polarity is correct.
- Close the instrument with the opposite movement, making sure the flat connection cable does not hinder the operation.
- To ensure electrical safety (EN60730-1), insert the plastic tab and tighten the screw to stop the instrument from opening (see Fig. 2).

SERIAL CONNECTION OPTION

To connect the instrument to the supervisor serial line, the accessory code IROPZ48500 is required. For correct operation, turn the instrument off and connect the option to J1, as shown in Fig. 6. For details on the RS485 serial line, see the instruction sheet enclosed with the accessory.

PARAMETER PROGRAMMING OPTION

The optional programming key code PSOPZKEY00 or PSOPZKEYA0 can be used to program the parameters on the instrument. To connect the key, turn the instrument off and connect the key to J1, as shown in Fig. 6. For further information on the operation of the key, see the corresponding instruction sheet.

EXTERNAL DIGITAL HUMIDITY PROBE OPTION

The external digital humidity probe code ADCF006500 can be used on all models with code ADCA000**0 if the internal humidity probe is not used. To connect the external probe, turn the instrument off and connect the probe as shown in Fig. 6.

GENERAL WARNINGS

Avoid installing the boards in environments with the following characteristics:

- Strong vibrations or knocks.
- Exposure to jets of water.
- Strong magnetic and/or radio frequency interference (for example, near transmitting antennae).
- Exposure to direct sunlight and to the elements in general.
- To clean the display use a soft cloth. Do not use water or solvents.
- Operation at particularly low temperatures may cause an evident decrease in the response speed of the display. This should be considered normal and does not indicate a malfunction.
- A power supply voltage other than that specified may seriously damage the instrument.
- Separate as much as possible the control cables from the cables to the inductive loads and power cables to avoid possible electromagnetic disturbance. Never insert power cables (including the electrical cables) and probe and serial communication cables in the same conduits. Do not install the communication cables in the immediate vicinity of power devices (contactors, circuit breakers or similar). The cables that come out of the controller must not be in view, but rather run inside the conduit.
- If the appliance is used in a manner not specified by the manufacturer, the rated protection of the appliance may be compromised.

FUNDAMENTAL OPERATIONS OF THE INSTRUMENT

Below is the meaning of the buttons in normal operating conditions:

BUTTON	MEANING
Power	Switch the instrument On/Off. The button may be disabled, if the On/Off function is associated with the digital input. When the instrument is switched off, all controls are disabled, except for the antifreeze function.
C/F	Selects the temperature display mode, between degrees Celsius and Fahrenheit. When pressed switches between the two temperature units.
SET	Used to display and when necessary set, using the ▲▼ buttons, the set point displayed in the SMALL field. If pressed for more than 5 seconds, accesses the parameters menu. To scroll the various parameters, use ▲▼. To set the parameters, press the SET button again, and to exit the parameters menu, press the PRG button.
☾	Activates the opposite operating mode to the current mode (sleep when in day mode or day when in sleep mode), for the time displayed. To change or reset the timer, use ▲▼ to increase or decrease the time. Press again to exit and return to the main menu. If the mode is already active pressing the button will show the time remaining until the timer expires.
PRG	Accesses the menu for setting the clock, the time bands, and the default value of the timer ☾. When first pressing the button, the current time is displayed (RTC); to display the other parameters, use the arrows ▲▼. To set a new value press SET when the required parameter is displayed and change the value using ▲▼. Press again to exit and return to the main menu.
⊖	Accesses the menu for displaying the current outside temperature, and the maximum and minimum since the instrument was last switched on. To display the various temperatures press ▲▼. For the meanings see the box with the house symbol. Press the PRG button to return to the main menu.
▲	From the main menu increases the value of set point displayed in the large field. From the other menus displays the variables or the parameters or alternatively changes the value if first pressing SET.
▼	From the main menu decreases the value of set point displayed in the large field. From the other menus displays the variables or the parameters or alternatively changes the value if first pressing SET.

Collegamenti elettrici / Electrical connections

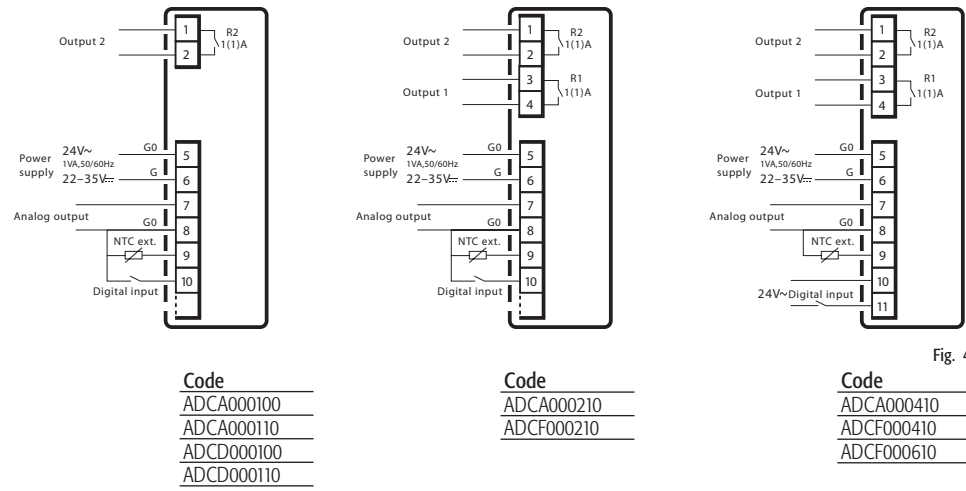


Fig. 4

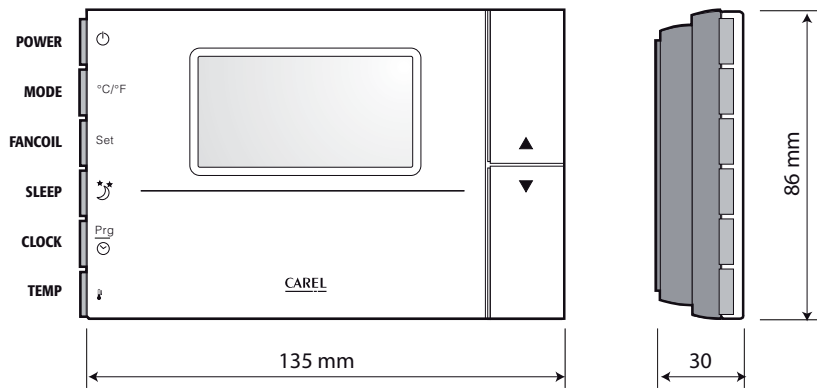


Fig. 5

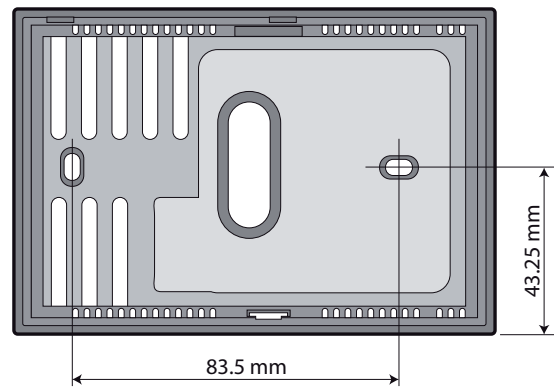


Fig. 5

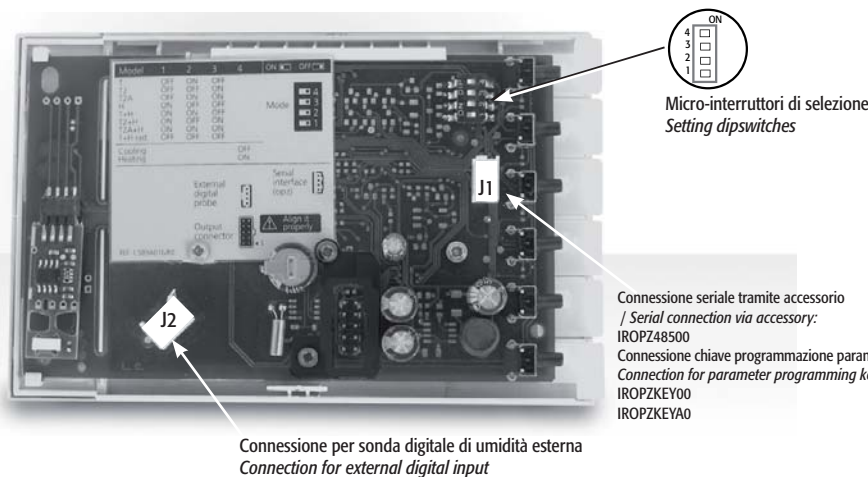


Fig. 6

Regolazioni consentite per modello:

Nome	Dip 1	Dip 2	Dip 3	Modello	ADCA000100 ADCA000110	ADCA000210 ADCA000210	ADCA000410 ADCA000410	ADCA000610 ADCA000610
T	Off	On	Off	Regolazione base di sola temperatura con un solo relé. Uscita analogica associata alla temperatura	✓	✓	✓	✓
T2	Off	Off	On	Regolazione doppio stadio solo estate o inverno di sola temperatura con 2 relé. Uscita analogica associata alla temperatura			✓	✓
T2A	Off	On	On	Regolazione doppio stadio di tipo automatico estate inverno di sola temperatura con 2 relé. Uscita analogica configurabile estate inverno.			✓	✓
H	On	Off	Off	Regolazione base di sola umidità con un solo relé. Uscita analogica associata all'umidità		✓		
T+H	On	On	Off	Regolazione base di temperatura e umidità. Un relé associato alla temperatura e uno all'umidità. Uscita analogica associata all'umidità relativa			✓	
T2+H	On	Off	On	Regolazione doppio stadio solo estate o inverno di temperatura e umidità con 2 relé associati alla temperatura. Uscita analogica associata all'umidità			✓	
T2A+H	On	On	On	Regolazione doppio stadio di tipo automatico estate inverno di temperatura e umidità con 2 relé associati alla temperatura. Uscita analogica associata all'umidità			✓	
T+H rad.	Off	Off	Off	Modello per regolazione ON/OFF per impianti radianti.	uscita R2	uscita R2	uscita R1	uscita R1
T+H rad. prop	Off	On	Off	Modello per regolazione proporzionale per impianti radianti.				✓

Switch 4

ON Relé associati alla funzione di riscaldamento (mod. inverno) e/o umidifica.
OFF Relé associati alla funzione di raffreddamento (mod. estate) e/o deumidifica.

Attenzione: la modalità di funzionamento può essere cambiata con lo strumento acceso o spento. Quando questa viene cambiata viene chiesto se si vogliono utilizzare i parametri di default per quella modalità. Se sì, premere SET, tasto UP e SET di nuovo. In caso contrario solo PRG per uscire.

TABELLA ERRORI

Codice Visualizzato	Descrizione
ALE	Allarme esterno generato da ingresso digitale. Se impostato da parametro
EE	Allarme memoria parametri. Blocca la regolazione dello strumento fino a quando non sono caricati i parametri di default
E1	Allarme sonda di temperatura interna
E2	Allarme sonda di temperatura esterna
Eth	Allarme sensore digitale di temperatura o umidità (solo nei modelli previsti)
Ert	Allarme orologio real time clock (solo nei modelli previsti)
EHI	Allarme di alta temperatura in funzionamento invernale (mod. pavimento radiante)
ELo	Allarme di bassa temperatura in funzionamento estivo (mod. pavimento radiante)
ELn	No link: è stato impostato il controllo delle uscite dal supervisore ed è mancato il collegamento (parametro Lin = on)

CARATTERISTICHE TECNICHE

- Tensione di alimentazione: 24 Vac +10% -15% 50/60Hz 1 VA, 24-32 Vdc 1W, alimentazione di sicurezza in classe II sezione min. 0,5 mm²
- Condizioni di funzionamento: 0T60°C, 10-90%RH non condensante
- Condizioni di immagazzinamento: -20T70°C, 10-90%RH non condensante
- Dimensioni (mm): 135x86x36mm;
- Grado di inquinamento: grado 2;
- Classe e struttura del software: A;
- Tipo azioni: 1C
- Grado di protezione contro gli agenti atmosferici: IP20;
- Temperatura della ball pressure test sulle plastiche dell'involucro frontale: 100 °C;
- Temperatura della ball pressure test sulle plastiche dell'involucro posteriore: 125 °C;
- Classificazione secondo protezione contro scosse elettriche: II, da integrare in apparecchi di classe I o II;
- Periodo sollecitazioni elettriche delle parti isolanti: lungo;
- Dispositivo di comando previsto per essere fornito a: costruttori, installatori e manutentori;
- Immunità contro sovratensioni: categoria II;
- Sezione dei conduttori (mm²): da 0,5 a 1,5 mm²;
- Precisione della misura di temperatura interna: +/- 1°C
- Precisione della misura di temperatura esterna: NTC (standard 10k) range -40 + 60 °C precisione +/- 0,5 °C + precisione sensore, +/- 1°C da 0 a 40 °C, +/- 1,5 °C oltre
- Uscita analogica 0-10V non isolata per regolazione proporzionale: precisione +/-5% carico max 5 Kohm, corrente max 2 mA
- Omologazioni uscite relé: EN60730-1: NO 1(1)A 250Vac, cos φ = 0,4; 100.000 cicli
UL-873: NO 1A resistivo 24Vac, 30 Vdc, 100.000 cicli/PILOT DUTY: 24Vac, spunto 15A, continui 1A 30.000 cicli
- Precisione della misura di umidità (nei modelli previsti): +/- 3%rh a 25°C, +/- 5% rh da 0 a 60 °C, range 10-90 % Rh

COLLEGAMENTI

- ingresso digitale:
 - versione non isolata: collegamento diretto del contatto pulito; corrente di chiusura contatto: 3-5 mA.
 - versione isolata con alimentazione esterna con contatto 24 Vac: alimentazione esterna di sicurezza in classe II separata dai 24 Vac dello strumento (Fig. 4b)
 - Collegamento sonda esterna con sonde standard Carel (10K 25°C B=3435):
 - lunghezza massima: 30 m con cavo sezione min 0,5 mm².
 - Collegamento ingresso digitale: lunghezza massima 10 m, cavo sezione min. 0,5 mm².
 - Collegamento uscita analogica: lunghezza massima 10 m, cavo sezione min. 0,5 mm².
 - Collegamenti uscite relé: lunghezza massima 30 m, cavi sezione da 1,5 a 2,5 mm², isolamento rinforzato in classe II rispetto allo strumento. Isolamento principale tra i relé.
 - Indicazioni UL per le connessioni:
 - Si utilizzino conduttori di rame omologati per una temperatura di 75°C. Sezione minima AWG 22-14 rigido o flessibile.
 - Per la chiusura dei morsetti si consiglia di applicare una coppia alle viti di 4 Lb-In per i morsetti di colore verde (PTR) e una coppia di 7 Lb-In per i morsetti di colore nero (SAURO).
 - Per utilizzare lo strumento in conformità alla normativa UL-873 è possibile collegare un carico con tensione massima 24 Vac, classe II, uscita relé.
- AVVERTENZA:** Tutti i collegamenti salvo i relé devono essere connessi a circuiti a bassissima tensione con isolamento rinforzato.

Fig. 6

Possible operating mode for models:

Name	Dip 1	Dip 2	Dip 3	Modell	ADCA000100 ADCA000110	ADCA000210 ADCA000210	ADCA000410 ADCA000410	ADCA000610 ADCA000610
T	Off	On	Off	Basic temperature control with one relay only. Analogue output associated with temperature	✓	✓	✓	✓
T2	Off	Off	On	Two stage temperature control, cooling or heating, with 2 relays. Analogue output associated with temperature			✓	✓
T2A	Off	On	On	Automatic two stage temperature control, cooling or heating, with 2 relays. The analogue output can be configured for cooling or heating.			✓	✓
H	On	Off	Off	Basic humidity control with one relay only. Analogue output associated with humidity.		✓		
T+H	On	On	Off	Basic temperature and humidity control. One relay is associated with temperature control and one with humidity control. Analogue output associated with relative humidity.			✓	
T2+H	On	Off	On	Two stage temperature and humidity control, cooling or heating, with 2 relays associated with temperature. Analogue output associated with humidity			✓	
T2A+H	On	On	On	Automatic two stage temperature and humidity control, cooling or heating, with 2 relays associated with temperature. Analogue output associated with humidity			✓	
T+H rad.	Off	Off	Off	Model for radiant systems, with ON/OFF control.	R2 OUT	R2 OUT	R1 OUT	R1 OUT
T+H rad. prop	Off	On	Off	Model for radiant systems, with proportional control.				✓

Switch 4

ON Relays associated with the heating and/or humidification function
OFF Relays associated with the cooling and/or dehumidification function

Important: the operating mode can be changed with the instrument on or off. When the mode is changed, the user is asked whether to use the default parameters for that mode. If yes, press SET, tasto UP and SET again. Otherwise press PRG to exit.

TABLE OF ERRORS

Code displayed	Description
ALE	External alarm generated by the digital input. If set from parameter
EE	Parameter memory alarm. Stops control of the instrument until the default parameters are loaded
E1	Inside temperature probe alarm
E2	Outside temperature probe alarm
Eth	Digital temperature or humidity sensor alarm (only in the models where featured)
Ert	Real time clock alarm (only in the models where featured)
EHI	High temperature alarm in heating operation (radiant floor)
ELo	Low temperature alarm in cooling operation (radiant floor)
ELn	No link: control of the outputs by supervisor has been set, but there is no connection (parameter Lin = on)

TECHNICAL SPECIFICATIONS

- Power supply: 24 Vac +10% -15% 50/60Hz 1 VA, 24-32 Vdc 1W
- Operating conditions: 0T60°C, 10-90%RH non-condensing
- Storage conditions: -20T70°C, 10-90%RH non-condensing
- Dimensions (mm): 135x86x36mm;
- Degree of pollution: degree 2;
- Software class and structure: A;
- Actions type: 1C
- Index of protection: IP20;
- Ball pressure test temperature on the plastic of the frontal case: 100 °C;
- Ball pressure test temperature on the plastic of the back case: 125 °C;
- Classification according to protection against electric shock: II, to be integrated into class I or II appliances;
- Period of electrical stress across the insulating parts: long;
- Control device designed to be supplied to: manufacturers, installers and maintenance personnel;
- Immunity against voltage surges: category 1;
- Cross-section of the wires (mm²): from 0.5 to 1.5 mm²;
- Precision of the inside temperature measurement: +/- 1°C
- Precision of the outside temperature measurement: NTC (standard 10k) range -40 + 60 °C precision +/- 0.5 °C + sensor precision, +/- 1°C from 0 to 40 °C, +/- 1.5 °C above
- 0-10V analogue output, non-insulated, for proportional control: precision +/-5% max load 2 KOhm, max current 5 mA
- Approval of the relay outputs: EN60730-1: NO 1(1)A 250Vac, class II reinforced insulation from the instrument. Basic insulation between the relays.
UL-873: NO 1A resistive 24Vac, 30Vdc, 100,000 cycles/PILOT DUTY: 24Vac, 1 make 15A, break 1A, 30.000 cycles.
- Precision of humidity measurement (in the models where featured): +/- 3%rh at 25°C, +/- 5% rh from 0 to 60 °C, range 10-90 % Rh

CONNECTIONS

- digital input:
 - non-insulated version: direct connection of the voltage-free contact; contact closing current: 3-5 mA.
 - insulated version with external power supply and 24 Vac contact: class II safety external power supply separated from the 24 Vac of the instrument (Fig. 4b)
 - Outside probe connection with standard Carel probes (10K 25°C B=3435):
 - maximum length: 30 m with min cable cross-section 0.5 mm².
 - Digital input connection: maximum length 10 m, min. cable cross-section 0.5 mm².
 - Analogue output connection: maximum length 10 m, min. cable cross-section 0.5 mm².
 - Relay output connections: cable cross-section from 1.5 to 2.5 mm².
 - Relay output: to use the instrument in compliance with UL-873, a load with a maximum voltage of 24 Vac, class II, can be connected.
 - UL instructions for the connections:
 - Use 75° copper (CU) conductor and wire size No. 22-14 AWG, stranded or solid
 - Use Terminal tightening torque of 4 Lb-In when green (PTR) terminal block is used or 7 Lb-In when black (SAURO) terminal series is used.
- WARNING:** All connections, except for the relays, must be connected to low voltage circuits with reinforced insulation.