



Conexión para regulación proporcional de la humedad

Connection for proportional humidity regulation

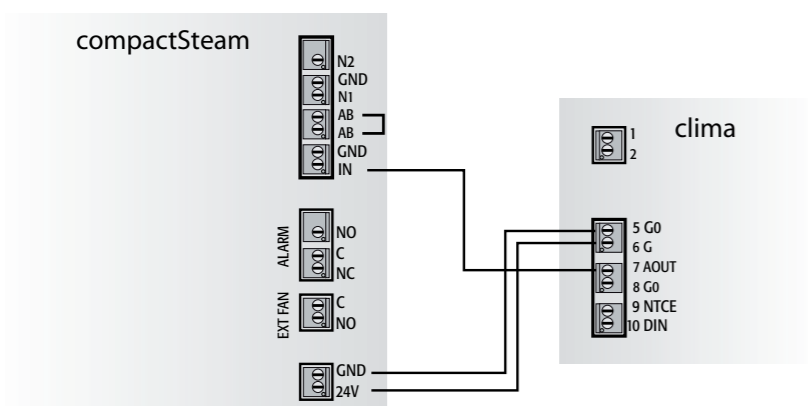


Fig. 1

Regulación proporcional de la humedad / *Proportional humidity regulation*

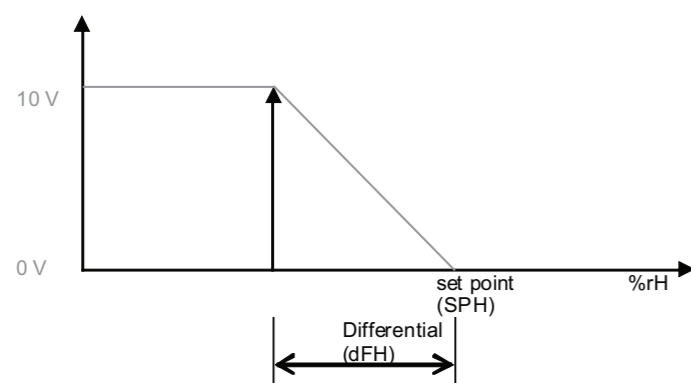
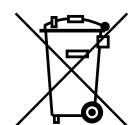


Fig. 2



Desechado del producto

El aparato (o el producto) debe ser objeto de recogida separada de acuerdo con la normativa local vigente en materia de desechos.

Disposal of the product

The appliance (or the product) must be disposed of separately in accordance with the local waste disposal legislation in force.

Convención

Con "punto de consigna" se entiende como la humedad que se desea alcanzar.

Características generales

El kit compactSteam y clima permite regular de forma automática la humedad del ambiente. El humidostato puede habilitar/deshabilitar el humidificador en base a dos franjas horarias (DIA y NOCHE) y puede regular la humectación en dos modos distintos:

- Con regulación proporcional (predeterminado): el algoritmo de control funciona como en el diagrama de la Fig. 2 en el que la demanda de humectación es máxima (10 V en la salida en el terminal 7 AOUT en la fig. 1) hasta alcanzar el umbral del intervalo "punto de consigna - diferencial". Tras alcanzar dicho umbral la señal de salida de Clima disminuye gradualmente en el intervalo del diferencial ajustado hasta llegar a 0 V al alcanzar el punto de consigna;
- Con regulación Todo/Nada: el algoritmo de control funciona como en el diagrama de la Fig. 4 en el que la demanda de humectación se activa (el relé cierra los contactos 1 y 2 en la fig. 3) cuando el valor de la humedad está por debajo del intervalo "punto de consigna - diferencial" y se desactiva (el relé abre los contactos 1 y 2 en la fig. 3) cuando se alcanza el punto de consigna.

Por medio del humidostato Clima se ajusta el punto de consigna y el diferencial para determinar el intervalo de humedad relativa dentro del cual se desea hacer trabajar al humidificador.

Ajustes de fábrica

Clima ADCD000110: Humidostato, con regulación proporcional de la humedad, en modo Invierno (humectación), con microinterruptores SW1= ON, SW2= OFF, SW3= OFF, SW4= ON. Punto de consigna de humedad 50% Hr, diferencial 5.

CompactSteam CH*****H*: humidificador, preparado para ser controlado por un regulador proporcional externo 0...10 V (parámetro P1= 1).

Instalación

- Instalar los dos dispositivos siguiendo las instrucciones de los respectivos manuales de instalación;
- Dejar abiertos los paneles frontales: ambos dispositivos deben tener los terminales de conexión visibles;
- Apagar los dos dispositivos;
- Preparar el cablecillo suministrado.

Nota:

Si el cablecillo suministrado no cubre la distancia entre los dispositivos, utilizar cables con longitud no superior a 10 m, con hilos de sección no inferior a 0,5 mm².

Conexión entre clima y compactSteam para una regulación proporcional (PREDETERMINADA)

Los dos dispositivos ya están ajustados para regular la humedad de forma proporcional, se puede proceder con la conexión:

1. Conectar los dos dispositivos con el cablecillo suministrado siguiendo el esquema de la Fig. 1;
2. Proseguir haciendo referencia al párrafo "Programar el funcionamiento".

Conexión entre clima y compactSteam para una regulación Todo/Nada

Si se desea cambiar el ajuste predeterminado es necesario ajustar el compactSteam para la regulación Todo/Nada:

1. Apagar el compactSteam.
2. Volver a encender el compactSteam manteniendo pulsados los dos botones "reset/sel" y "drain" (vaciado) hasta que el display indica "00" y el símbolo de la llave inglesa parpadea; luego soltar ambos botones.
3. En este punto manteniendo pulsada la tecla "reset/sel" se verá desplazar por el display los parámetros numéricos. Pulsar "reset/sel" durante algunos segundos hasta que el display indica "02".
4. Pulsar la tecla "drain" (vaciado) durante al menos 1 segundo para confirmar: el display indicará "P1" durante 1 segundo y luego el valor del parámetro P1 ajustado actualmente será visualizado al lado.
5. Pulsando "reset/sel" el valor de P1 conmutará entre "0" y "1": 0 = humidostato; 1 = señal externa modulante 0...10 V.
6. Pulsar la tecla "drain" (vaciado) durante al menos 1 segundo, una vez terminada la selección para confirmar el nuevo valor del parámetro P1 y volver al modo de funcionamiento normal.
7. Apagar el compactSteam: en este punto es posible proceder a la conexión del Clima siguiendo el esquema de la Fig. 3 con hilos de sec. 0,5 mm² (no suministrado).

Nota: Si en 3 s no se realiza o se confirma alguna selección el software vuelve al modo de funcionamiento normal.

Programar el funcionamiento del Clima

Independientemente del tipo de conexión adoptado, es necesario encender el Clima y definir:

- La humedad deseada (punto de consigna);
- El diferencial;
- Las franjas horarias (si se desea habilitar/deshabilitar la regulación en ciertas horas del día);
- En el display aparece el símbolo .

Nota:

Si el valor de humedad es inferior al punto de consigna menos el diferencial, también aparece en el display el símbolo .

Convention

"set point" indicates the level of humidity to be achieved.

General features

The compactSteam and clima kit lets you automatically regulate room humidity. The humidity gauge turns the humidifier on/off based on two periods (DAY and NIGHT) and regulates humidifying in two different ways:

- *proportional regulation (default):* The control algorithm works as shown in Fig. 2 diagram where humidity request is at maximum (10 V on output on terminal 7 AOUT in fig. 1) until the "set point - differential" range threshold is reached. After this threshold is reached, the clima output signal gradually lowers within the set differential to 0 V when the set point is reached;
- *ON/OFF regulation:* The control algorithm works as shown in Fig. 4 diagram where the humidity request is turned on (the relay closes contacts 1 and 2 in fig. 3) when humidity is under the "set point - differential" range and is turned off (the relay opens contacts 1 and 2 in fig. 3) when the set point is reached.

Set point and differential are set on the Clima humidity gauge to define the relative humidity operating range.

Factory settings

Clima ADCD000110: Humidity gauge with proportional humidity regulation, in winter mode (humidify), with dip-switch SW1=ON, SW2=OFF, SW3=OFF, SW4=ON. Humidity set point 50%rH, differential 5.

compactSteam CH*****H*: Humidifier, set to be controlled by an external proportional regulator 0 to 10 V (parameter P1=1).

Installation

- install the two devices following the instructions in the respective installation manuals;
- leave the front panels open: connection terminals in both devices must be visible;
- turn off the two devices;
- prepare the supplied wire.

Note:

wire is not long enough to cover the distance between the devices, use 10 m with minimum 0.5 mm² section wires.

Connections between clima and compactSteam for proportional regulation (DEFAULT)

The two devices are already set for proportional humidity regulation. Proceed as follows to connect:

1. connect the two devices with the supplied wire as shown in Fig. 1 diagram;
2. continue following the instructions in paragraph "Programming operations".

Connections between clima and compactSteam for ON/OFF regulation

To change the default setting, it is necessary to set compactSteam for ON/OFF regulation:

1. Turn compactSteam off.
2. Turn compactSteam on again, while holding the two buttons, "reset/sel" and "drain", until the display shows "00" and the spanner symbol flashes; then release the two buttons.
3. Then hold the "reset/sel" button to scroll the numeric parameters on the display. Hold "reset/sel" for a few seconds until the display shows "02".
WARNING: If the display shows a value higher than "02" do not confirm, but rather press "reset/sel" until the display returns to normal operating mode and start again from point 1.
4. Press the "drain" button for at least 1 second to confirm the value: the display will show "P1" for 1 second and then the value of parameter P1 currently set will be displayed alongside.
5. Pressing "reset/sel" switches the value of P1 between "0" and "1": 0 = humidistat; 1 = external 0 to 10 V modulating signal
6. Press the "drain" button for at least 1 second to confirm the new value of parameter P1 and return to normal operating mode.
7. Turn compactSteam off: now clima can be connected, following the diagram in Fig. 3 using shielded cables with a minimum cross-section of 0.5 mm² (not included).

Note: If no selection is made within 3 s, the software automatically returns to normal operating mode.

clima programming operations

Regardless of the type of connection, it is necessary to turn on the clima and define the following:

- desired humidity (set point);
- differential;
- periods (to turn regulation on/off during certain hours of the day);
- turn on Clima: appears on the display.

Note

If the humidity value is lower than set point less the differential, also appears on the display.

Conexiones para la regulación Todo/Nada de la humedad Connections for ON/OFF humidity regulation

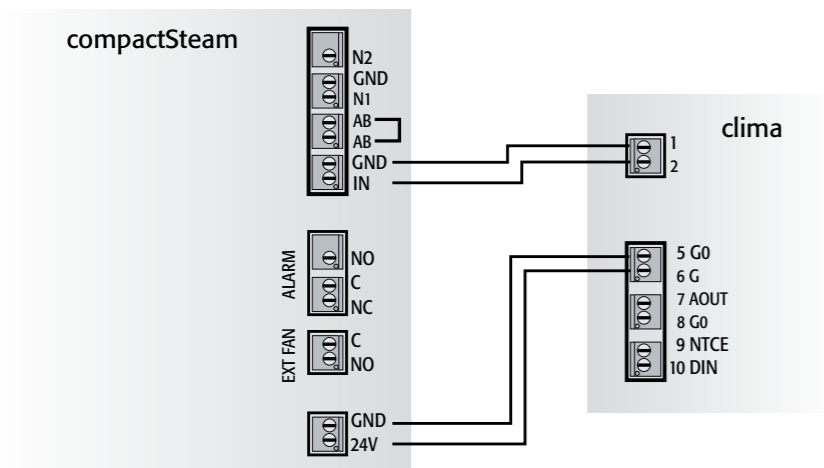


Fig. 3

Regulación Todo/Nada de la humedad / ON/OFF humidity regulation

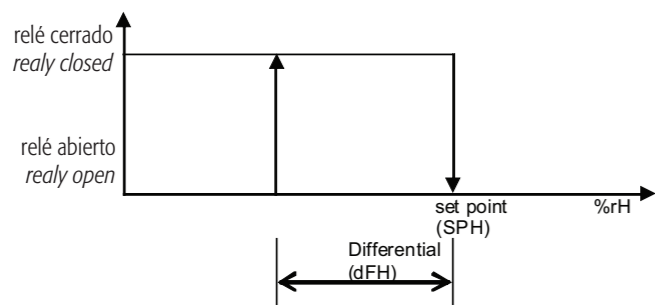


Fig. 4

Display

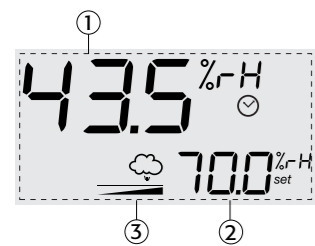


Fig. 5

Legenda:

1. Campo largo: % de humedad medida o, si se está en programación, valor del parámetro;
2. Campo corto: valor del punto de consigna o, si se está en programación, nombre del parámetro;
3. indicación modo invierno, con regulación activa.

Legenda:

1. large field: % humidity measured or parameter settings while programming;
2. small field: set point value or parameter name while programming;
3. winter mode indication with regulation ON.

ADVERTENCIAS IMPORTANTES

El producto CAREL es un producto avanzado, cuyo funcionamiento está especificado en la documentación técnica suministrada con el producto o descargable, incluso antes de la compra, desde el sitio de Internet www.carel.com. El cliente (fabricante, proyectista o instalador del equipamiento final) asume toda la responsabilidad y riesgo en relación a la fase de configuración del producto para el alcance de los resultados previstos en relación a la instalación y/o el equipamiento final específico. La falta de dicha fase de estudio, como se indica en el manual, puede generar malos funcionamientos en los productos finales de los cuales CAREL S.p.A. no será responsable. El cliente final debe usar el producto solo en los modos descritos en la documentación relativa al propio producto. La responsabilidad de CAREL en relación a su producto está regulada por las condiciones generales del contrato CAREL editadas en el sitio www.carel.com y/o por los acuerdos específicos con los clientes.

IMPORTANT WARNINGS

The CAREL product is a state-of-the-art product, whose operation is specified in the technical documentation supplied with the product or can be downloaded, even prior to purchase, from the website www.carel.com. The client (builder, developer or installer of the final equipment) assumes every responsibility and risk relating to the phase of configuration the product in order to reach the expected results in relation to the specific final installation and/or equipment. The lack of such phase of study, which is requested/indicated in the user manual, can cause the final product to malfunction of which CAREL can not be held responsible. The final client must use the product only in the manner described in the documentation related to the product itself. The liability of CAREL in relation to its own product is regulated by CAREL's general contract conditions edited on the website www.carel.com and/or by specific agreements with clients.

Ajuste del punto de consigna

- Pulsar una cualquiera de las teclas ↓ o ↑: el valor del punto de consigna [2] parpadea;
- Para ajustar el valor deseado, pulsar las teclas ↓ o ↑;
- Para confirmar, pulsar la tecla

Ajuste del diferencial para el inicio de las regulaciones/modulaciones de la humedad

- Para entrar en la programación, pulsar SET durante al menos 5 s;
- Recorrer los parámetros con ↓ y ↑ hasta que aparezca el parámetro dFH [2];
- Pulsar SET: aparece el valor ajustado actualmente [1];
- Para cambiar el valor del diferencial, pulsar ↓ o ↑;
- Pulsar la tecla SET;
- Para salir de la programación, pulsa la tecla

Modo de habilitación de la regulación

Una vez encendido el compactSteam, con la tecla de encendido es posible habilitar/deshabilitar la regulación de la humedad a través del Clima en tres modos y respecto a dos franjas horarias:

- Regulación siempre habilitada (predeterminado, parámetro SFH= 0);
- Regulación habilitada en modo DIA (parámetro SFH= 1);
- Regulación habilitada en modo NOCHE (parámetro SFH= 2).

Es posible conectar al compactSteam un contacto de habilitación remota. Para la instalación hacer referencia al manual del compactSteam.

Modo de habilitación

1. Para entrar en programación, pulsar SET durante al menos 5 s;
2. Recorrer los parámetros con ↓ o ↑ hasta que aparezca el parámetro SFH;
3. Pulsar SET: aparece el valor ajustado actualmente;
4. Pulsar las teclas ↓ o ↑ para ajustar el valor a:
 - 0: Regulación de la humedad siempre habilitada, las franjas horarias son ignoradas;
 - 1: Regulación activa en el modo DIA;
 - 2: Regulación activa en el modo NOCHE;
5. Pulsar la tecla SET;
6. Pulsar la tecla

Ajuste de las franjas horarias DIA/NOCHE

En este modo es posible habilitar/deshabilitar la regulación de la humedad en determinadas franjas horarias. El Clima permite el ajuste de una franja DIA y NOCHE. Se define primero la hora de inicio de las dos franjas horarias y después se indica si en una o en la otra franja se debe habilitar o deshabilitar la regulación de la humedad.

Ajuste del reloj

1. Pulsar : aparece la hora y el parámetro RTC;
2. Pulsar SET: también aparecen los minutos;
3. Pulsar las teclas ↓ o ↑ para ajustar la hora actual;
4. Pulsar la tecla SET;
5. Pulsar la tecla

Ajuste de la franja horaria DIA

1. Pulsar : aparece la hora y el parámetro RTC;
2. Pulsar ↓ o ↑ hasta que aparezca el parámetro DAY;
3. Pulsar la tecla SET: también aparecen los minutos;
4. Pulsar las teclas ↓ o ↑ para incrementar/decrementar la hora de inicio de la franja horaria DIA;
5. Pulsar la tecla SET;
6. Pulsar la tecla

Ajuste de la franja horaria NOCHE

1. Pulsar : aparece la hora y el parámetro RTC;
2. Pulsar ↓ y ↑ hasta que aparezca el parámetro n9T;
3. Pulsar la tecla SET: también aparecen los minutos;
4. Pulsar las teclas ↓ y ↑ para incrementar/decrementar la hora de inicio de la franja horaria NOCHE;
5. Pulsar la tecla SET;
6. Pulsar la tecla

Setting the set point

- press either ↓ or ↑: the set point [2] blinks;
- to set, press either ↓ or ↑;
- to confirm, press

Setting the differential to start humidity regulation/modulation

- to enter programming mode, press and hold down SET for at least 5 s;
- scroll parameters using ↓ and ↑ until the dFH [2] parameter appears;
- press SET: the currently set value appears [1];
- to change the differential value, press ↓ or ↑;
- press SET;
- to exit programming mode, press

Regulation mode

Once on compactSteam is be turned, with the start key is posible to enable/disable the humidity regulation using clima in three modes and in two periods:

- regulation always on (default, parameter SFH= 0);
- regulation on in DAY mode (parameter SFH= 1);
- regulation on in NIGHT mode (parameter SFH= 2).

It is possible to connect to compactsteam a remote management contact. For the installation, refer to compactsteam user manual.

Operating mode

1. To enter programming mode, press and hold down SET for at least 5 s;
2. Scroll parameters using ↓ and ↑ until the SFH parameter appears;
3. Press SET: the currently set value appears;
4. Press to ↓ or ↑ set the value to:
 - 0: Humidity regulation always on, periods are ignored;
 - 1: Regulation on in DAY mode;
 - 2: Regulation on in NIGHT mode;
5. Press SET;
6. Press

How to set DAY/NIGHT periods

Humidity regulation can be set in defined time intervals using this mode. Clima lets you set a DAY and NIGHT period. First set the starting time for the two intervals and then indicated whether humidity regulation should be turned on or off in one or the other periods.

Clock settings

1. press : the hour and RTC parameter appear;
2. press SET: minutes appear;
3. press to ↓ or ↑ set the current time;
4. press SET;
5. press

Setting DAY time interval

1. press : the hour and RTC parameter appear;
2. press ↓ and ↑ until the DAY parameter appears;
3. press SET: minutes appear;
4. press ↓ and ↑ to increase/decrease the DAY period start time;
5. press SET;
6. press

Setting NIGHT time interval

1. press : the hour and RTC parameter appear;
2. press ↓ and ↑ until the n9T parameter appears;
3. Press SET: minutes appear;
4. press ↓ and ↑ to increase/decrease the NIGHT period start time;
5. press SET;
6. press