



**Montaggio/ Assembly/ Montage/ Montage/ Montaje**

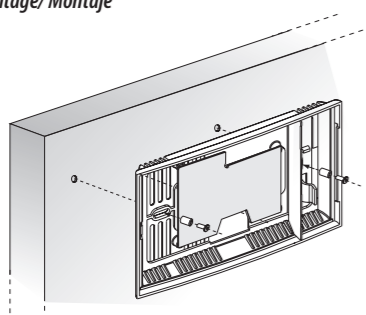


Fig.1

**Apertura dello sportellino della sonda / Opening the cover on the probe/ Ouverture du volet de la sonde/ Öffnung der Fühlerklappe/ Apertura de la portezuela de la sonda**

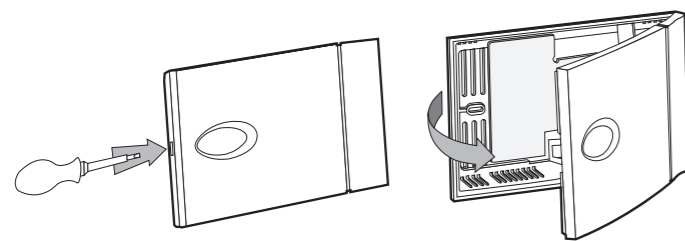


Fig.2

**Dimensioni sonda da parete (DPW\*) (mm) / Wall probe (DPW\*) dimensions (mm) / Dimensions sonde murale (DPW\*) (mm) / Abmessungen Wandfühler (DPW\*) (mm) / Dimensiones de la sonda de pared (DPW\*) (mm)**

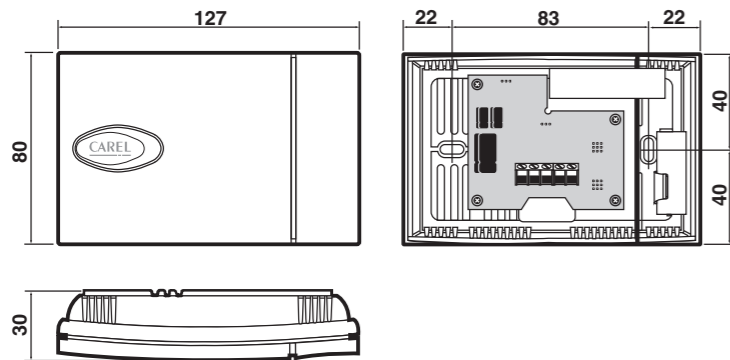


Fig.3

**Cablaggio della sonda allo strumento quando è richiesto un trasformatore supplementare esterno/ Wiring the probe to the instrument when an additional external transformer is required/ Câblage de la sonde à l'instrument, lorsqu'un transformateur supplémentaire externe est requis/ Fühleranschluss für den Bedarf eines zusätzlichen, externen Transformators/ Cableado de la sonda al instrumento cuando se necesita un transformador suplementario externo**

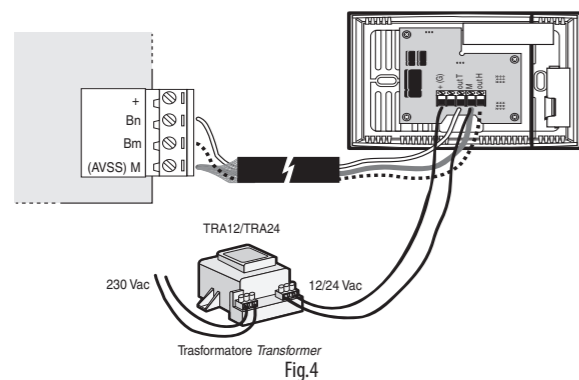


Fig.4

**I**

Le sonde elettroniche CAREL serie DP sono dispositivi per applicazioni nei settori di condizionamento e trattamento aria, riscaldamento e refrigerazione, in abbinamento con i relativi controlli CAREL. Sono disponibili le versioni per ambiente, ambiente tecnico e per condotta. Si differenziano per il montaggio, per il tipo di uscita di segnale e per i modelli: temperatura, umidità o combinati. Sono disponibili anche versioni con uscita di temperatura con NTC resistivo. Rispetto alla famiglia ASW presentano notevoli migliorie per la precisione di misura di temperatura ed umidità. La configurazione dei dip-switch (DP1, 2) permette la selezione del segnale di uscita per la connessione a controlli CAREL o altri, come indicato in fig. 4: Uscite Temperatura/Umidità: in tensione -0,5 V...+1V - 0...1V - 0...10V In corrente 4...20mA

Entrambi i canali si configurano nello stesso modo, **non sono possibili connessioni miste delle uscite.** Alcuni codici prevedono la connessione diretta del sensore di temperatura NTC, indicate come NTC res. **La versione con uscite 0...10V e' un codice specifico non configurabile (DP1, 2 bloccati).**

**Sonde da parete DPW\* con uscita analogica**

Utilizzo tipico in impianti di riscaldamento e condizionamento, adatti per un ambiente domestico. Sono predisposte per montaggio a parete.

| Codice        | Descrizione  | Range                         | Sostituisce |
|---------------|--|-------------------------------|-------------|
| DPWC110000    | sonda di temp. e umidità da parete, uscita 0...1 Vdc - 4...20 mA                 | -10/60 °C 10...90% U.R.       | ASWC110000  |
| DPWC111000    | sonda di temp. (NTC resistiva) e umidità da parete, uscita 0...1 Vdc - 4...20 mA | -10/60 °C NTC R 10...90% U.R. | ASWC111000  |
| DPWC112000    | sonda di temp. e umidità da parete, uscita 0...10 Vdc                            | -10/60 °C NTC R 10...90% U.R. | ASWC112000  |
| DPWC115000    | sonda di temp. (NTC resistiva) e umidità da parete, uscita 0...10 Vdc            | -10/60 °C NTC R 10...90% U.R. | ASWC115000  |
| DPW1010000    | sonda di temp. da parete, uscita 0...1 Vdc - 4...20 mA                           | -10/60 °C                     | ASWT030000  |
| DPW1011000(*) | sonda di temp. NTC resistiva   | -10/60 °C                     | ASWT011000  |

(\*) - Per il collegamento elettrico, vedi etichetta riportata sul sensore

**Istallazione, montaggio**

Per l'apertura della sonda si procede come indicato (fig. 2) e per il montaggio come in fig. 1:  
- la sonda può essere alloggiata su una scatola a 3 moduli (ad incasso) con le apposite viti 3,5x45;  
- per il montaggio a parete si consiglia l'uso dei tasselli (S5 + viti 3,5x45); su parete metallica sono da usare le viti M3x25.  
Avvertenza: per non danneggiare il sensore e le connessioni durante il montaggio e per evitare la messa a terra della schermatura del sensore si consiglia l'uso dei distanziali (fig. 1).  
NOTA: il sensore e la protezione metallica non devono essere rimossi per l'installazione. Prestare la massima attenzione a non togliere il connettore che lo collega alla scheda base.

**Collegamenti**

In fig. 4 sono riportati gli schemi di collegamenti per le connessioni con uscita in tensione o corrente e per NTC resistivo.

**Avvertenze:**

- si consiglia l'uso di cavi schermati. I cavi di segnale non devono essere alloggiati vicino a cavi di alimentazione o di carichi alimentati a 230...400 Vac, né vicino a cavi di comando di teleattuatori. Si riducono i rischi di accoppiamento di disturbi e quindi di errori di misura causati da accoppiamento elettromagnetico.
- E' da prevedere un isolamento almeno principale rispetto ad alimentazione di rete per il controllo a cui la sonda è collegata.
- Per il cablaggio si consiglia un cavo multipolare da 3 a 5 fili con sezione massima di 1,5mm<sup>2</sup>. Per i modelli con uscita in tensione (-0,5...1V in particolare) è importante valutare la sezione del filo in funzione della lunghezza del collegamento se il filo di riferimento fornisce anche la corrente di alimentazione alla sonda. Alcuni esempi per uscita -0,5...1V : Lung. (m) sezione (mm<sup>2</sup>) err. (T) err. (H)

|      |                     |        |         |
|------|---------------------|--------|---------|
| 30 m | 0,5 mm <sup>2</sup> | 0,9 °C | 0,9 %rh |
| 30 m | 1,5 mm <sup>2</sup> | 0,3 °C | 0,3 %rh |

Per evitare gli errori dovuti alla corrente di alimentazione si può utilizzare una alimentazione supplementare da un trasformatore esterno (fig. 4, cod. trasformatore TRA12VDE00 o TRA2400001). Il trasformatore non deve essere collegato a terra e può essere posizionato nel quadro del regolatore, la connessione di alimentazione utilizza in questo caso due fili separati da quelli di segnale (4 o 5 fili in totale) e si eliminano gli errori in quanto non scorre corrente sulla connessione M-AVSS. In installazioni con più sonde ognuna deve essere alimentata dal proprio trasformatore, con tale situazione la distanza max di collegamento può essere di 100m (fig. 4). Uscita in corrente 4...20 mA: per distanze superiori a 30 m si consiglia di utilizzare l'uscita in corrente, fino alla distanza massima di 200 m. In caso di alimentazione in alternata delle sonde (24 Vac) è indispensabile utilizzare cavi di sezione 1,5mm<sup>2</sup> per ridurre il rumore dovuto alla connessione di alimentazione, se possibile e' da preferire l'alimentazione in continua (12...24 Vdc) oppure l'alimentazione supplementare con trasformatore come in fig. 4.

**Caratteristiche tecniche**

|   |  |
|---|--|
| Alimentazione   | 12...24 Vac ±10% o 8...32 Vdc (min-max)<br>24 Vac o 18...32 Vdc per versioni 0...10V out   |
| Absorbimento  | - uscita in tensione carico 10 kohm, 2 uscite Vout max<br>10 mA, 12 Vdc alimentazione<br>8 mA, 24 Vdc alimentazione<br>- uscita in corrente, 2 uscite a 20 mA<br>35 mA, 12 Vdc alimentazione<br>24 mA, 24 Vdc alimentazione<br>50 mA, 12 Vac alimentazione<br>24 mA, 24 Vac alimentazione  |
| Campo di lavoro   | temperatura -10/60 °C<br>Umidità 10...90% U.R.   |
| Precisione  | NTC res. ±0,3...25 °C, ±0,7 °C -10/60 °C<br>Temperatura (*)<br>-0,5...1V ±0,5...25 °C, +0,9 °C -10/60 °C<br>0...1V ±0,5...25 °C, +0,9 °C -10/60 °C<br>0...10V ±0,5...25 °C, +0,9 °C -10/60 °C<br>4...20 mA ±0,5...25 °C, +0,9 °C -10/60 °C<br>Umidità (*)<br>-0,5...1V ±3% U.R. a 25 °C/50% U.R., +/5% U.R. -10/60 °C<br>0...1V ±3% U.R. a 25 °C/50% U.R., +/5% U.R. -10/60 °C<br>0...10V ±3% U.R. a 25 °C/50% U.R., +/5% U.R. -10/60 °C<br>4...20 mA ±3% U.R. a 25 °C/50% U.R., +/5% U.R. -10/60 °C |
| Immagazzinamento  | -20/70 °C, 20...90% U.R. non condensante   |
| Funzionamento limiti  | -10/70 °C, 10...90% U.R. non condensante   |
| Sensore Temperatura   | NTC 10 kohm a 25 °C 1%   |
| Sensore Umidità   | Sensore Capacitivo   |
| Segnale uscita  | Range di riferimento -30°C...70 °C   |
| Temperatura   | -0,5...1V 10 mV/°C -0,1...0,6V<br>0...1V 10 mV/°C (0V = -30 °C 1V = +70 °C)<br>0...10V 100 mV/°C (0V = -30 °C 10V = +70 °C)<br>4...20 mA 0,16 mA/°C (4 = -30 °C 20 mA = +70 °C)<br>NTC res. Valore NTC 42,47 K a -10 °C, 3,02 K a 60 °C  |
| Segnale uscita  | Range di riferimento 0%...100% U.R.  |
| Umidità   | 0...1V a -0,5...1V 10 mV/% U.R. (0V = 0% U.R. 1V = 100% U.R.)<br>0...10V 100 mV/% U.R. (0V = 0% U.R. 10V = 100% U.R.)<br>4...20 mA 0,16 mA/% U.R. (4 = 0% U.R. 20 mA = 100% U.R.)  |
| Morsetteria   | morsetti a vite per cavi con sezione da 0,2 a 1,5 mm <sup>2</sup>  |
| Grado protezione contenitore                                      | IP30   |
| Grado protezione elementi sensibili                               | IP30   |
| Costante di tempo   | 300 s in aria ferma  |
| Temperatura   | 60 s in aria ventilata (3 m/s)   |
| Costante di tempo   | 60 s in aria ferma   |
| Umidità   | 20 s in aria ventilata (3 m/s)   |
| Classificazione secondo la protezione contro le scosse elettriche | Integrabili in apparecchiature di classe I e II  |
| PTI dei materiali isolanti  | 250V   |
| Periodo delle sollecitazioni elettriche delle parti isolanti      | lungo  |
| Grado di inquinamento ambientale                                  | normale  |
| Categoria di resistenza al calore ed al fuoco                     | categoria D (per scatola e coperchio)  |
| Categoria di immunità contro le sovratensioni                     | categoria 2  |

(\*) - Temperatura/Umidità: possibili variazioni entro ± 2,5 °C e ± 5% rh in presenza di forti campi elettromagnetici (10 Vm)

**Avvertenze per la sostituzione delle serie ASWxxx**

Le dimensioni esterne ed i fissaggi sono perfettamente compatibili con quelli della precedente famiglia ASWxxx. Per l'effettivo utilizzo è necessario disporre di un controllo che preveda come connessione-gestione dell' interfaccia seriale. Per le uscite 0...1V, 0...10V e 4...20 mA i valori di inizio e fine scala possono differire dalla sonde analogiche serie AS\*

**GB**

The Carel DP series electronic sensors are devices designed for applications in the air-conditioning and air handling, heating and refrigeration sectors, to be used in combination with the corresponding Carel controllers. Versions are available for rooms, technical environments and ducts. These differ in terms of assembly, the type of output signal and the models: temperature, humidity or combined. Versions are also available with temperature output with resistive NTC. Compared to the ASW family, these feature considerable improvements in terms of temperature and humidity measurement precision. The configuration of the dipswitch (DP1, 2) is used to select the output signal for connection to Carel or other controllers, as shown in Fig. 3: Temperature/humidity out: voltage -0.5V to +1V - 0 to 1V - 0 to 10V current 4 to 20 mA

Both channels are configured in the same way, **mixed connections of the outputs are not possible.** Some product codes feature direct connection of the NTC temperature sensor, indicated as NTC res. **The version with 0-10V outputs is a specific code, and cannot be configured differently (DP1, 2 locked).**

**DPW\* wall probes**

Typical applications in heating and air-conditioning systems, suitable for residential environments. Designed for wall-mounting.

| Code          | Description  | Range                        | Replaces   |
|---------------|--|------------------------------|------------|
| DPWC110000    | temp. + humid. wall probe out 0 to 1 Vdc - 4 to 20 mA          | -10/60 °C 10 to 90% rh       | ASWC110000 |
| DPWC111000    | NTC res. temp. + humid. wall probe out 0 to 1 Vdc - 4 to 20 mA | -10/60 °C NTC R 10 to 90% rh | ASWC111000 |
| DPWC112000    | temp. + humid. wall probe out 0 to 10 Vdc                      | -10/60 °C NTC R 10 to 90% rh | ASWC112000 |
| DPWC115000    | NTC res. temp. + humid. wall probe out 0 to 10 Vdc             | -10/60 °C NTC R 10 to 90% rh | ASWC115000 |
| DPW1010000    | temperature wall probe out 0 to 1 Vdc - 4 to 20 mA             | -10/60 °C                    | ASWT030000 |
| DPW1011000(*) | temperature probe NTC, resistive                               | -10/60 °C                    | ASWT011000 |

(\*) - For the wiring connection, see the label on the sensor

**Installation, assembly**

- To open the probe, proceed as shown (Fig. 2); for assembly see Fig. 1:
- the probe can be housed in a 3 module switchbox (flush mounting) using the 3.5x45 screws;
- for wall-mounting, screw plugs are recommended (S5 + 3.5x45 screws); on metal walls, use the M3x25 screws.
- Warning: to avoid damaging the sensor and the connections during assembly and avoid earthing the shield of the sensor, spacers are recommended (Fig. 1).
- NOTE: the sensor and the metallic protection do not have to be removed for the installation. Pay attention to not remove the connector connecting it to the basic board

**Connections**

Fig. 3 shows the connection diagrams for voltage or current and resistive NTC output.

**Warnings:**

- shielded cables are recommended. The signal cables must never run near power cables or cables to loads powered at 230/400 Vac, nor near cables running to contactors. This reduces the risk of disturbance and consequently measurement errors due to electromagnetic coupling.
- Minimum primary insulation is required from the mains power supply for the controller that the probe is connected to.
- For the wiring, use a multi-core cable with 3 to 5 wires, with a maximum cross-section of 1.5mm<sup>2</sup>. For the models with voltage output (-0.5/1V in particular) choose the cross-section of the wires based on the length of the connection, if the reference wire also supplies current to the probe.

Some examples for -0,5...1V output:

| Length (m) | size (mm <sup>2</sup> ) | err. (T) | err. (H) |
|------------|-------------------------|----------|----------|
| 30 m       | 0,5 mm <sup>2</sup>     | 0,9 °C   | 0,9 % rh |
| 30 m       | 1,5 mm <sup>2</sup>     | 0,3 °C   | 0,3 % rh |

To avoid errors due to the supply current, an additional power supply from external transformer can be used (Fig. 6, transformer code TRA12VDE00 or TRA2400001). The transformer must not be earthed and can be installed in the controller panel, the power supply connection in this case uses two separate wires from the signal wires (4 or 5 wires in total) and errors are eliminated, as no current runs through the M-AVSS connection. In installations with multiple probes, each must be powered by its own transformer, and in these situations the maximum connection distance is 100 m (Fig. 6). 4 to 20 mA current output: for distances in excess of 30 m, the current output should be used, up to a maximum distance of 200 m. For alternating current power supply to the probes (24 Vac) it is essential to use 1.5 mm<sup>2</sup> wires so as to reduce the noise due to the power supply connection, where possible use a DC power supply (12 to 24 Vdc) or alternatively an additional power supply with transformer as shown in Fig. 4.

**Technical specifications**

|   |  |
|---|--|
| Power supply  | 12 to 24 Vac +/ -10% or 8 to 32 Vdc (min-max)<br>24 Vac or 18 to 32 Vdc for 0 to 10V out versions  |
| Current   | - voltage output, load 10 kohm, 2 outputs at max Vout<br>10 mA, 12 Vdc power supply<br>8 mA, 24 Vdc power supply<br>- current output, 2 outputs at 20 mA<br>35 mA, 12 Vdc power supply<br>24 mA, 24 Vdc power supply<br>50 mA, 12 Vac power supply<br>24 mA, 24 Vac power supply   |
| Operating range   | temperature from -10 °C to +60 °C<br>humidity from 10 to 90% rh  |
| Precision   | NTC res. +/-0.3°C at 25°C, +/-0.7°C -10/60 °C<br>Temperature<br>-0.5 to 1V ±0.5 °C at 25 °C, ±0.9 °C -10/60 °C<br>0 to 1V ±0.5 °C at 25 °C, ±0.9 °C -10/60 °C<br>0 to 10V ±0.5 °C at 25 °C, ±0.9 °C -10/60 °C<br>4 to 20 mA ±0.5 °C at 25 °C, ±0.9 °C -10/60 °C<br>Humidity<br>-0.5 to 1V ±3% rh at 25 °C/50% rh, ±5% rh -10/60 °C<br>0 to 1V ±3% rh at 25 °C/50% rh, ±5% rh -10/60 °C<br>0 to 10V ±3% rh at 25 °C/50% rh, ±5% rh -10/60 °C<br>4 to 20 mA ±3% rh at 25 °C/50% rh, ±5% rh -10/60 °C |
| Storage   | -20/70 °C; 20 to 90% rh non-condensing   |
| Operating limits  | -10/70 °C; 10 to 90% rh non-condensing   |
| Temperature sensor  | NTC 10 kohm at 25 °C 1%  |
| Humidity sensor   | Capacitive sensor  |
| Output signal   | Range of reference -30 °C to +70 °C  |
| Temperature   | 0 to 1V 10 mV/°C (0V = -30 °C 1V = +70 °C)<br>0 to 10V 100 mV/°C (0V = -30 °C 10V = +70 °C)<br>4 to 20 mA 0,16 mA/°C (4 = -30 °C 20 mA = +70 °C)<br>NTC res. NTC value 42,47 K at -10 °C, 3,02 K at 60 °C  |
| Output signal   | Range of reference 0% rh 100% rh   |
| Humidity  | -0.5 to 1V 10mV/% rh from 0.0 to 1.0 V<br>0 to 1V 100mV/% rh (0V = 0% rh 1 V = 100% rh)<br>0 to 10V 1000mV/% rh (0V = 0% rh 10V = 100% rh)<br>4 to 20 mA 0,16mA/% rh (4 = 0% rh 20 mA = 100% rh)   |
| Terminal block  | screw terminals for cables with cross-section from 0.2 to 1.5 mm <sup>2</sup>  |
| Case index of protection                                      | IP30   |
| Sensor index of protection                                    | IP30   |
| Time constant   | 300 s in still air   |
| Temperature   | 60 s in moving air (3 m/s)   |
| Time constant   | 60 s in still air  |
| Humidity  | 20 s in moving air (3 m/s)   |
| Classification according to protection against electric shock | To be integrated into class I and II appliances  |
| PTI of the insulating materials                               | 250V   |
| Period of stress across the insulating parts                  | long   |
| Environmental pollution                                       | normal   |
| Category of resistance to heat and fire                       | category D (for the case and cover)  |
| Category of immunity against voltage surges                   | category 2   |

(\*) - Temperature/humidity: possible variations within ± 2,5 °C and ± 5% rh in the presence of strong electromagnetic fields (10 Vm)

**Warnings for replacing the ASWxxx series**

The external dimensions and the attachments are perfectly compatible with the previous ASWxxx family. For effective operation a controller must be used that features this as the connection-management of the serial interface.

For the 0 to 1V, 0 to 10V and 4 to 20 mA outputs the start and end scale values may differ from the AS\* series analogue probes

## Collegamenti/ Connections/ Branchements/ Anschlüsse/ Conexiones

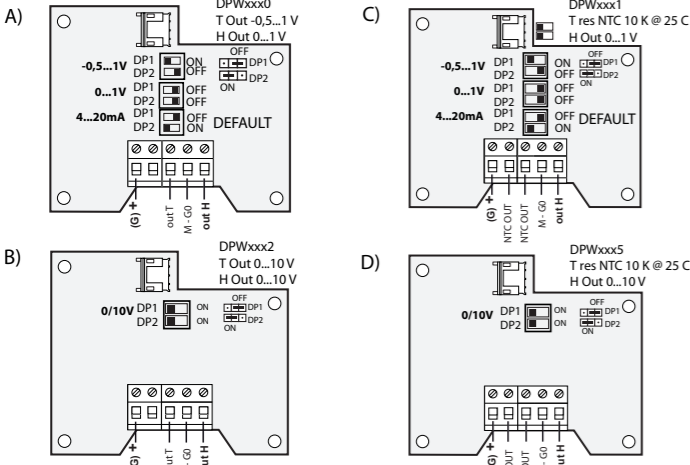


Fig.5

**Avvertenze:** uscita 0-5...1V carica > ÷1 Kohm  
 -uscita 4...20 mA carica <= 100 Ohm  
 -uscita 0...10V carica > 1 Kohm  
 -Per i codici DPWxxx 2 e 5 il tipo di uscita è definito dai DP1 e 2 come indicato  
 -Per i codici DPWxxx 2 e 5 con uscita 0-10 V DP1 e 2 non si modificano.

**Legenda:** OUT/T/H: uscita temperatura/umidità 0-5...1V 4...20mA  
 M-GO: riferimento segnale ed alimentazione  
 (G) +: alimentazione 12...24 Vdc, 8...32 Vdc per versioni 0...10V 24Vdc / 18...32 Vdc  
 NTC OUT: connessione NTC resistivo

**Warnings:** 0-5...1V output load > ÷1 Kohm  
 -4...20 mA output load <= 100 Ohm  
 -0...10 V output load > 1 Kohm  
 -For codes DPWxxx 0 and 1 the type of output is defined by DP1 and 2 as indicated  
 -For codes DPWxxx 2 and 5 with 0-10V output DP1 and 2 are not modified

**Key:** OUT/T/H: temperature output/humidity 0-5...1V 4...20mA  
 M-GO: ground for both power and outputs;  
 (G) +: power 12...24 Vdc, 8...32 Vdc for version 0...10V 24Vdc / 18...32 Vdc  
 NTC OUT: NTC CAREL resistive-type output.

**Remarques:** sortie 0-5...1V charge > ÷1 Kohm  
 -sortie 4...20 mA charge <= 100 Ohm  
 -sortie 0...10V charge > 1 Kohm  
 -Pour les codes DPWxxx 0 et 1, le type de sortie est défini par les DP1 et 2, comme indiqué  
 -Pour les codes DPWxxx 2 et 5 avec sortie 0-10V, DP1 et 2 ne doivent pas être modifiés

**Légende:** out/T/H = sortie température / humidité (0-5...1 Vcc ou 4...20 mA);  
 M-GO = référence aussi bien pour l'alimentation que pour les sorties;  
 (G) + = alimentation (12...24 Vca ou 9...30 Vcc);  
 ntc = sortie résistive NTC CAREL

**Advertencias:** salida -0,5...1 V carga > ÷1 Kohm  
 -salida 4...20 mA carga <= 100 Ohm  
 -salida 0...10V carga > 1 Kohm  
 -Para los códigos DPWxxx 0 y 1 el tipo de salida está definido por los DP1 y 2 como se indica  
 -Para los códigos DPWxxx 2 y 5 con salida 0-10 V DP1 y 2 no se modifican.

**Legenda:** out/T/H = salida de temperatura/humedad (0-0,5...1 Vcc o 4...20 mA);  
 M-GO = referencia tanto para la alimentación como para las salidas;  
 (G) + = alimentación (12...24 Vca ou 9...30 Vcc);  
 ntc = salidas a resistencia NTC CAREL

**Nota:** I sensori con uscita 0...1V e 4...20mA vengono forniti con una configurazione di default 4...20 mA  
**Note:** The sensors with 0 to 1V and 4 to 20mA output are supplied with the 4 to 20 mA configuration as default  
**N.B.:** Les capteurs avec sortie 0...1V et 4...20mA sont fournis avec une configuration par défaut 4...20 mA  
**N.B.:** Die Fühler mit 0...1V- und 4...20mA-Ausgang werden mit der 4...20mA-Defaultkonfiguration geliefert  
**Nota:** Los sensores con salida 0...1V y 4...20mA vienen provistos con una configuración predeterminada de 4...20 mA

## Dipendenza dell'errore della temperatura/ Dependence of the temperature error/ Dépendance de l'erreur de la température/ Abhängigkeit des Temperaturfehlers/ Dependencia del error de la temperatura

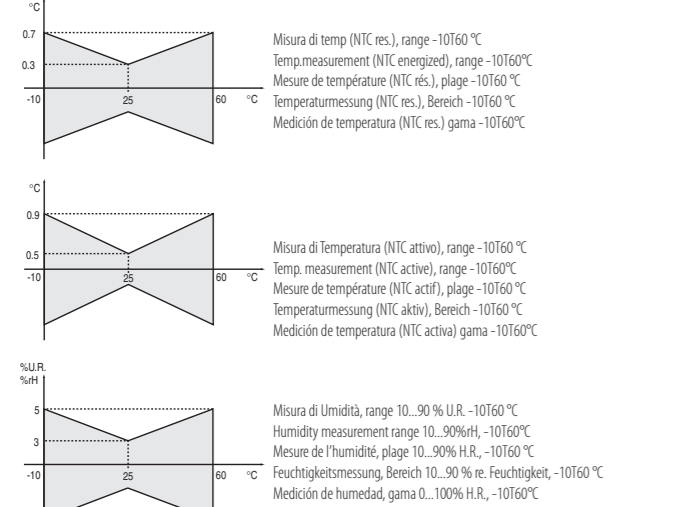


Fig.6

**(F)** Et sondes électroniques Carel série DP sont des dispositifs pour des applications dans les secteurs de la climatisation et du traitement de l'air, chauffage et réfrigération, en couplage avec les Contrôleurs Carel correspondants. Les versions pour intérieur, pour milieu technique et pour conduite sont disponibles. Elles se différencient selon le montage, selon le type de sortie du signal, et selon les modèles: température, humidité et les deux ensemble. Elles sont aussi disponibles dans les versions avec sortie de température avec NTC résistif. Par rapport à la famille ASW elles comportent de remarquables améliorations en ce qui concerne la précision de mesure de la température et de l'humidité. La configuration des dip-switch (DP1, 2) permet la sélection du signal de sortie pour le branchement à des contrôleurs Carel ou à d'autres comme indiqué à la fig. 3:  
 Sorties: Température/Humidité: en tension -0,5V...+1V -0...1V -0...10V  
 en courant 4...20mA

Les deux canaux se configurent de la même façon, les branchements mixtes des sorties ne sont pas possibles.  
 Certains codes prévoient le branchement direct du capteur de température NTC, indiqués comme NTC res. La version avec sorties 0...10V est un code spécifique non configurable de façon différente que 0...10 V (DP1, 2 bloqués).

**Sondes murales DPW\***  
 Utilisation typique pour installations de chauffage et de climatisation, adaptées pour intérieur. Elles sont prédisposées pour montage mural.

| Code          | Description  | Range                     | Remplace   |
|---------------|--|---------------------------|------------|
| DPWx110000    | sonde de température et humidité pour montage mural, sortie 0...1Vdc - 4...20ma            | -10/60 °C 10-90% rh       | ASWx110000 |
| DPWx111000    | sonde de température (NTC rés.) et humidité pour montage mural, sortie 0...1Vdc - 4...20ma | -10/60 °C NTC R 10-90% rh | ASWx111000 |
| DPWx112000    | sonde de température et humidité pour montage mural, sortie 0...10Vdc                      | -10/60 °C NTC R 10-90% rh | ASWx112000 |
| DPWx115000    | sonde de température (NTC rés.) et humidité pour montage mural, sortie 0...10Vdc           | -10/60 °C NTC R 10-90% rh | ASWx115000 |
| DPW1010000    | sonde de température pour montage mural, sortie 0...1Vdc - 4...20ma                        | -10/60 °C                 | ASW1030000 |
| DPW1011000(*) | sonde de température NTC résistive   | -10/60 °C                 | ASW1011000 |

(\*) : Pour le branchement, voir étiquette sur la sonde  
**Installation, montage**  
 Pour l'ouverture de la sonde procéder comme indiqué (fig. 2) et pour le montage comme à la fig. 1 :  
 - la sonde peut être logée dans un boîtier à trois modules (à encastrement) au moyen des vis spéciales 3,5x4,5;  
 - pour le montage au mur on conseille l'emploi de chevilles (SS + vis 3,5x4,5); sur paroi métallique il faut utiliser les vis M3x25. Attention: pour ne pas endommager le capteur et les branchements au cours du montage et pour éviter la mise à la terre du blindage du capteur on conseille d'utiliser des écarterus (fig. 1)  
**NOTE:** il ne faut pas retirer le capteur et la protection métallique pour l'installation. Faire très attention à ne pas retirer le connecteur qui se relie à la carte base.

**Branchements**  
 A la fig. 3 sont reportés les schémas de branchement pour les connexions avec sortie en tension ou courant et pour NTC résistif. Attention :  
 - on conseille d'utiliser des câbles blindés. Les câbles de signal ne doivent pas être installés à côté des câbles d'alimentation ou de changements alimentés à 230...400 Vac, ni près de câbles de commande de télé-récepteurs. Ainsi on diminue les dangers d'accouplement de parasites et donc d'erreurs de mesures causées par l'accouplement électromagnétique.  
 - Il faut prévoir une isolation au moins principale par rapport à l'alimentation de réseau pour le contrôle auquel la sonde est reliée  
 - Pour le câblage on conseille un câble multipolaire de 3 à 5 fils avec une section maximale de 1,5mm<sup>2</sup>. Pour les modèles avec sortie en tension (0-5...1V en particulier) il est important d'évaluer la section du fil en fonction de la longueur du branchement si le fil de référence fournit aussi le courant d'alimentation à la sonde. Quelques exemples pour sortie -0,5/1V :

| Long. (m) | section (mm <sup>2</sup> ) | err. (T) | err. (H) |
|-----------|----------------------------|----------|----------|
| 30 m      | 0,5 mm <sup>2</sup>        | 0,9 C    | 0,9 %RH  |
| 30 m      | 1,5 mm <sup>2</sup>        | 0,3 C    | 0,3 %RH  |

Pour éviter les erreurs dues au courant d'alimentation, on peut utiliser une alimentation supplémentaire d'un transformateur externe (fig. 4 cod. transformateur TRA12VDE00 ou TRA240001). Le transformateur ne doit pas être branché à la terre et peut être situé dans le tableau du régulateur, dans ce cas le branchement d'alimentation utilise deux fils séparés de ceux du signal (4 ou 5 fils en tout) et on élimine les erreurs car le courant ne passe pas sur le branchement M-AVSS. Dans des installations avec plusieurs sondes chacune doit être alimentée par son propre transformateur, dans cette situation la distance maximale de branchement peut être de 100m (fig. 4). Sortie en courant 4-20 mA: pour des distances supérieures à 30 m on conseille d'utiliser la sortie en courant, jusqu'à une distance maximale de 200 m. En cas d'alimentation alternative des sondes (24 Vca) est indispensable d'utiliser des câbles de section de 1,5mm<sup>2</sup> pour diminuer le bruit dû aux branchements d'alimentation, si possible il faut préférer l'alimentation en continu (12-24 Vdc) ou l'alimentation supplémentaire avec un transformateur comme à la fig. 4.

**Caractéristiques techniques**

|   |   |
|---|---|
| Alimentation  | 12...24 Vac +/-10% ou 8...32 Vdc (min-max)<br>24 Vac ou 18...32 Vdc pour versions 0...10V out   |
| Absorption  | - sortie en tension charge 10kohm, 2 sorties Vout max 10 mA, 12 Vdc alimentation<br>8 mA, 24 Vdc alimentation<br>- sortie en courant, 2 sorties à 20 mA 35mA, 12 Vdc alimentation<br>24mA, 24 Vdc alimentation<br>50mA, 12 Vdc alimentation<br>24mA, 24 Vdc alimentation  |
| Domaine de travail  | température de -10 °C à +60 °C<br>Humidité de 10 à 90 %RH   |
| Précision   | NTC res. +/-0,3°C à 25°C, +/-0,7°C -10/60 °C<br>température -0,5...1V +/-0,5°C à 25°C, +/-0,9°C -10/60 °C<br>0...1V +/-0,5°C à 25°C, +/-0,9°C -10/60 °C<br>0...10V +/-0,5°C à 25°C, +/-0,9°C -10/60 °C<br>4...20mA +/-0,5°C à 25°C, +/-0,9°C -10/60 °C<br>Humidité -0,5...1V +/-3%rh à 25°C/50%rh, +/-5%rh -10/60 °C<br>0...1V +/-3%rh à 25°C/50%rh, +/-5%rh -10/60 °C<br>0...10V +/-3%rh à 25°C/50%rh, +/-5%rh -10/60 °C<br>4...20mA +/-3%rh à 25°C/50%rh, +/-5%rh -10/60 °C |
| Emmagasine  | -20/70 °C; 20...90%rh non condensante   |
| Fonctionnement limites  | -10/70 °C; 10...90%rh non condensante   |
| Capteur température   | NTC 10kohm à 25 °C 1%<br>Capteur Capacitif  |
| Signal sortie   | Range de référence -30°C +70°C  |
| Température   | -0,5...1V 10mV/°C -0,1...0,6V<br>0...1V 10mV/°C (OV = -30°C 1V = +70°C)<br>0...10V 100mV/°C (OV = -30°C 10V = +70°C)<br>4...20mA 0,16mA/°C (4 = -30°C 20mA = +70°C)<br>NTC res. Valeur NTC 42,47K à -10°C, 3,02K à 60°C   |
| Signal sortie   | Range de référence 0%rh 100%rh  |
| Humidité  | 0...1V ou 0-5...1V 10mV/%H.R (OV = 0%rh 1V = 100%rh)<br>0...10V 100mV/%H.R (OV = 0%rh 10V = 100%rh)<br>4...20mA 0,16mA/%H.R (4 = 0%rh 20mA = 100%rh)  |
| Plaque à bornes   | Bornes à vis pour câbles de section de 0,2 à 1,5 mm <sup>2</sup>  |
| Degré protection conteneur  | IP30  |
| Degré protection éléments sensibles                                 | IP30  |
| Constante de temps  | 300 s air non ventilé   |
| Température   | 60 s air ventilé (3m/s)   |
| Constante de temps  | 60 s air non ventilé  |
| Humidité  | 20 s air ventilé (3m/s)   |
| Classification selon la protection contre les décharges électriques | Intégrables dans des appareils de classe I et II  |
| PTI des matériaux isolants  | 250V  |
| Période des charges électriques des parties isolantes               | longa   |
| Degré de pollution de l'environnement                               | normal  |
| Catégorie de résistance à la chaleur et au feu                      | catégorie D (pour boîtier et couvercle)   |
| Catégorie d'immunité contre les surtensions                         | catégorie 2   |

**Remarques pour le remplacement des séries ASWxxx**  
 Les dimensions extérieures et les fixations sont tout à fait compatibles avec celles de la série précédente ASWxxx. Pour une utilisation effective, il est nécessaire de disposer d'une commande qui en tienne compte en tant que connexion-gestion de l'interface série.  
 Pour les sorties 0...1V, 0...10V et 4...20 mA, les valeurs de début et de fin d'échelle peuvent différer par rapport aux sondes analogiques de la série AS\*  
 (\*) : Température/Humidité: des variations entre ± 2,5 °C et ± 5% H.R. sont possibles en présence de champs électromagnétiques élevés (10V/m)

**(D)** Die elektronischen CAREL-Fühler der Serie DP wurden für Anwendungen in der Klima-, Lüftungs-, Heiz- und Kältetechnik in kombiniertem Einsatz mit den Carel-Steuerungen entwickelt. Sie sind in den Versionen für Raum-, technische und Luftkanalinstallationen verfügbar und unterscheiden sich nach Art der Montage, Ausgangesignal und Modell: Temperaturfühler, Feuchtefühler oder kombinierte Fühler. Außerdem werden NTC-Versionen (ohmsche NTC-Temperaturfühler) angeboten. Gegenüber der ASW-Produktbreite wurden sie in ihrer Temperatur- und Feuchtemessgenauigkeit stark optimiert. Die Konfiguration der Dipschalter (DP1, 2) lässt das Ausgangssignal für den Anschluss an die Steuerungen von Carel oder anderer Hersteller wählen (siehe Abb. 3): Temperatur-/Feuchteausgang: Spannungssignal -0,5V...+1V -0...1V -0...10V  
 Stromsignal 4...20mA

Beide Kanäle werden auf dieselbe Weise konfiguriert; **gemischte Anschlüsse der Ausgänge sind nicht möglich.** Einige Modelle sehen den direkten Anschluss des NTC-Temperaturfühlers (NTC ohmsch) vor: **Die Version mit 0-10V-Ausgängen kann nicht konfiguriert werden (DP1, 2 gesperrte Ausgänge).**

**Wandführung DPW\***  
 Typische Anwendung in Heiz- und Klimaanlage, geeignet für Privaträume. Sie sind für die Wandmontage ausgelegt.

| Code          | Beschreibung   | Messbereich                      | Ersetzt    |
|---------------|--|----------------------------------|------------|
| DPWx110000    | wandtemperatur- und feuchtefühler ausgang 0-1vdc - 4-20ma              | -10/60 °C 10...90% RH            | ASWx110000 |
| DPWx111000    | wandtemperatur- (ntc ohmsch) und feuchtefühler ausgang 0-1vdc - 4-20ma | -10/60 °C NTC ohmsch 10...90% RH | ASWx111000 |
| DPWx112000    | wandtemperatur- und feuchtefühler ausgang 0-10vdc                      | -10/60 °C NTC ohmsch 10...90% RH | ASWx112000 |
| DPWx115000    | wandtemperatur- (ntc ohmsch) und feuchtefühler ausgang 0-10vdc         | -10/60 °C NTC ohmsch 10...90% RH | ASWx115000 |
| DPW1010000    | wandtemperaturfühler ausgang 0-1vdc - 4-20ma                           | -10/60 °C                        | ASW1030000 |
| DPW1011000(*) | temperaturfühler NTC ohmsch  | -10/60 °C                        | ASW1011000 |

(\*) : Für die Elektroanschlüsse siehe Etikettendaten des Fühlers  
**Installation und Montage**  
 Der Fühler kann wie in Abb. 2 geöffnet werden; für die Montage siehe Abb. 1 :  
 - der Fühler kann in ein 3-Modul-Gehäuse mit dem im Lieferumfang enthaltenen Schrauben 3,5x4,5 eingebaut werden;  
 - für die Wandmontage empfehlen sich Dübel (SS + Schrauben 3,5x4,5); auf einer Metallwand sind die Schrauben M3x25 zu verwenden.  
 Hinweis: Um den Fühler und die Anschlüsse während der Montage nicht zu beschädigen und um die Erdung des Fühlerschirms zu vermeiden, wird die Verwendung von Abstandshaltern empfohlen (Abb. 1).  
**N.B.:** Der Fühler und der Metallschutz dürfen bei der Installation nicht abgenommen werden. Achtung! Den Steckverbinder nicht von der Basisplatte abtrennen

**Anschlüsse**  
 In Abb. 3 sind die Schaltpläne für die Anschlüsse mit Spannungs- oder Stromausgang und für ohmsche NTC-Fühler dargestellt.  
 Hinweis:  
 - Es empfiehlt sich die Verwendung von abgeschirmten Kabeln. Die Signalkabel dürfen nicht in der Nähe von Versorgungs- oder 230/400 Vac-Lastkabeln oder Fernschalterkabeln installiert werden. Damit werden Störungsanpassungsrisiken und somit Messfehler aufgrund von elektromagnetischer Kopplung reduziert.  
 - Für die Steuerung, an die der Fühler angeschlossen ist, muss mindestens eine Grundisolation zur Netzversorgung vorgesehen werden.  
 - Für die Verdrahtung um ein Mehrleiterkabel mit 3 bis 5 Leitern mit max. Querschnitt von 1,5 mm<sup>2</sup> empfohlen. Für die Modelle mit Spannungsausgang (Insbesondere -0,5...1V) ist der Querschnitt des Leiters nach der Anschlusslänge zu wählen, sollte der Masseleiter auch den Speisestrom für den Fühler liefern. Einige Beispiele für den -0,5...1V-Ausgang:

| Länge (m) | Querschnitt (mm <sup>2</sup> ) | Fehler (T) | Fehler (F) |
|-----------|--------------------------------|------------|------------|
| 30 m      | 0,5 mm <sup>2</sup>            | 0,9 C      | 0,9 %RH    |
| 30 m      | 1,5 mm <sup>2</sup>            | 0,3 C      | 0,3 %RH    |

Zur Vermeidung von Fehlern aufgrund der Speisestromversorgung kann eine zusätzliche Versorgung über einen externen Trafó verwendet werden (Abb. 4 Code Trafó TRA12VDE00 oder TRA240001). Der Trafó darf nicht geerdet sein und kann in der Schalttafel der Steuerung positioniert werden; der Versorgungsanschluss sieht in diesem Fall zwei von den Signalleitern getrennte Leiter (4 oder 5 Leiter insgesamt) vor; damit werden Störungen vermieden, da kein Strom auf der M-AVSS-Verbindung fließt. In Installationen mit mehreren Fühlern muss jeder Fühler über seinen eigenen Trafó versorgt werden; dabei beträgt die max. Anschlusslänge 100m (Abb. 4). Stromausgang 4...20 mA: für Abstände über 30 m empfiehlt sich die Verwendung des Stromausgangs bis zu einem max. Abstand von 200 m. Im Fall der Wechselspannungsversorgung der Fühler (24 Vca) müssen Kabel mit Querschnitt 1,5mm<sup>2</sup> verwendet werden, um die Geräuschentwicklung aufgrund des Versorgungsanschlusses zu reduzieren; bei Möglichkeit ist eine Gleichspannungsversorgung (12...24 Vdc) oder eine zusätzliche Versorgung mit Trafó wie in Abb. 4 vorzuziehen.

**Technische Daten**

|                      |  |
|----------------------|--|
| Spannungsversorgung  | 12...24 Vac +/-10% oder 8...32 Vdc (min.-max)<br>24 Vac oder 18-32 Vdc für Versionen mit 0-10V-Ausgang   |
| Leistungsaufnahme    | - Spannungsausgang Last 10kohm, 2 Ausgänge Vout. max 10 mA @ 12 Vdc Versorgung<br>8 mA, 24 Vdc Versorgung<br>- Stromausgang, 2 20 mA-Ausgänge 35mA, 12 Vdc Versorgung<br>24mA, 24 Vdc Versorgung<br>50mA, 12 Vdc Versorgung<br>24mA, 24 Vdc Versorgung   |
| Arbeitsbereich       | Temperatur von -10 °C bis +60 °C<br>Feuchte von 10 bis 90 %RH  |
| Genauigkeit          | NTC ohmsch +/-0,3°C bei 25°C, +/-0,7°C -10/60 °C<br>Temperatur -0,5...1V +/-0,5°C bei 25°C, +/-0,9°C -10/60 °C<br>0...1 +/-0,5°C bei 25°C, +/-0,9°C -10/60 °C<br>0...10V +/-0,5°C bei 25°C, +/-0,9°C -10/60 °C<br>4...20mA +/-0,5°C bei 25°C, +/-0,9°C -10/60 °C<br>Feuchte -0,5...1V +/-3%rh bei 25°C/50%rh, +/-5%rh -10/60 °C<br>0...1V +/-3%rh bei 25°C/50%rh, +/-5%rh -10/60 °C<br>0...10V +/-3%rh bei 25°C/50%rh, +/-5%rh -10/60 °C<br>4...20mA +/-3%rh bei 25°C/50%rh, +/-5%rh -10/60 °C |
| Lagerungsbedingungen | -20/70 °C; 20...90%RH nicht kondensierend  |
| Betriebsgrenzwerte   | -10/70 °C; 10...90%RH nicht kondensierend  |
| Temperaturfühler     | NTC 10kohm bei 25 °C 1%<br>Kapazitiver Fühler  |
| Ausgangssignal       | Bezugsbereich -30°C +70°C  |
| Temperatur           | -0,5...1V 10mV/°C -0,1...0,6V<br>0...1V 10mV/°C (OV = -30°C 1V = +70°C)<br>0...10V 100mV/°C (OV = -30°C 10V = +70°C)<br>4...20mA 0,16mA/°C (4 = -30°C 20mA = +70°C)<br>NTC ohmsch NTC-Wert 42,47K bei -10°C, 3,02K bei 60°C  |
| Ausgangssignal       | Bezugsbereich 0%rh 100%rh  |
| Feuchte              | 0...1V oder 0-5...1V 10mV/%F (OV = 0%rh 1V = 100%rh)<br>0...10V 100mV/%F (OV = 0%rh 10V = 100%rh)<br>4...20mA 0,16mA/%F (4 = 0%rh 20mA = 100%rh)   |

**Klemmleiste**  
 Schutzart des Gehäuses IP30  
 Schutzart der Fühler IP30  
 Zeitkonstante 300 s in stillstehender Luft  
 Temperatur 60 s in ventilierter Luft (3m/s)  
 Zeitkonstante 60 s in stillstehender Luft  
 Feuchte 20 s in ventilierter Luft (3m/s)  
 Schutzklasse gegen Stromschläge Integrierbar in Geräte der Klasse I und II  
 PTI der Isoliermaterialien 250V  
 Isolation gegen elektrische Beanspruchung Normal  
 Umweltbelastung Normal  
 Wärme- und Brandschutzkategorie Kategorie D (für Gehäuse und Abdeckung)  
 Schutz gegen Überspannung Kategorie 2  
 (\*) : Temperatur/Feuchte: Mögliche Schwankungen zwischen ± 2,5 °C und ± 5% rh bei starken, elektromagnetischen Feldern (10V/m)

**Hinweis für den Austausch der Serie ASWxxx**  
 Die Außenabmessungen und Montagebedingungen sind perfekt kompatibel mit jenen der älteren Familie ASWxxx. Für die effektive Verwendung ist eine Steuerung nötig, die sie zur Verbindung-Verwaltung der seriellen Schnittstelle vorseht. Für die 0...1V, 0...10V und 4...20 mA-Ausgänge können die unteren und oberen Endwerte von den analogen Fühlern der Serie AS\* abweichen.

**(ES)** Las sondas electrónicas Carel serie DP son dispositivos para aplicaciones en los sectores de acondicionamiento y tratamiento de aire, calefacción y refrigeración, en combinación con los controladores Carel correspondientes. Hay disponibles versiones para ambiente, ambiente técnico y para conducto. Se diferencian por el montaje, por el tipo de salida de señal y por los modelos: temperatura, humedad o combinados. También hay disponibles versiones con salida de temperatura con NTC resistiva. Respecto a la familia ASW presentan notables mejoras en la precisión de medida de la temperatura y la humedad. La configuración de la señal de salida para la conexión a controladores Carel o a otros, como se indica en la fig. 3:  
 Salidas: Temperatura/Humedad: en tensión -0,5V...+1V -0...1V -0...10V  
 En corriente 4...20mA

Ambos canales se configuran del mismo modo, **no son posibles conexiones mixtas de las salidas.**  
 Algunos códigos prevén la conexión directa del sensor de temperatura NTC, indicados como NTC res. **La versión con salidas 0-10V es un código específico no configurable (DP1, 2 bloqueados).**

**Sondas de pared DPW\***  
 Utilización típica en instalaciones de calefacción y acondicionamiento, adecuadas para un ambiente doméstico. Están preparadas para montaje en pared.

| Código        | Descripción   | Rango                     | Sustituye a |
|---------------|---|---------------------------|-------------|
| DPWx110000    | sonda pared temp + hum. salida 0-1vcc - 4-20ma          | -10/60 °C 10-90% hr       | ASWx110000  |
| DPWx111000    | sonda pared temp ntc res. + hum. salida 0-1vcc - 4-20ma | -10/60 °C NTC R 10-90% hr | ASWx111000  |
| DPWx112000    | sonda pared temp + hum. salida 0-10vcc                  | -10/60 °C NTC R 10-90% hr | ASWx112000  |
| DPWx115000    | sonda pared temp ntc res. + hum. salida 0-10vcc         | -10/60 °C NTC R 10-90% hr | ASWx115000  |
| DPW1010000    | sonda pared temperatura salida 0-1vcc - 4-20ma          | -10/60 °C                 | ASW1030000  |
| DPW1011000(*) | sonda de temperatura NTC resistiva                      | -10/60 °C                 | ASW1011000  |

(\*) : Para la conexión eléctrica, ve etiqueta sobre el sensor  
**Instalación, montaje**  
 Para la apertura de la sonda se procede como se indica (fig. 2) y para el montaje como en la fig. 1 :  
 - la sonda puede ser alojada en una caja de 3 módulos (encastrada) con los tornillos correspondientes de 3,5x4,5;  
 - para el montaje en pared se aconseja el uso de tacos (SS + tornillos 3,5x4,5); en una pared metálica se usarán los tornillos M3x25.  
**Advertencia:** para no dañar el sensor y las conexiones durante el montaje y para evitar puestas a tierra de la pantalla del sensor se aconseja el uso de los separadores (fig. 1).  
**NOTA:** El sensor y la protección metálica no deben ser quitados para la instalación. Prestar la máxima atención para no quitar el conector que lo conecta a la tarjeta base.

**Conexiones**  
 En la fig. 3 se muestran los esquemas para las conexiones con salida de tensión o corriente y para NTC resistiva.  
 Advertencias:  
 - Se aconseja el uso de cables apantallados. Los cables de señal no deben ser alojados cerca de cables de alimentación o de cargas alimentadas a 230/400 Vac, ni cerca de cables de maniobra de teleinterruptores. Se reducen los riesgos de acoplamiento de interferencias y por lo tanto de errores de medida causados por el acoplamiento electromagnético.  
 - Es de prever un aislamiento por lo menos principal respecto a la alimentación de red para el control al cual está conectada la sonda.  
 - Para el cableado se aconseja un cable multipolar de 3 a 5 hilos con sección máxima de 1,5 mm<sup>2</sup>. Para los modelos con salida de tensión (0-5...1V en particular) es importante valorar la sección del hilo en función de la longitud de la conexión si el hilo de referencia suministra también la corriente de alimentación a la sonda. Algunos ejemplos para salida de 0-5...1V :

| Long. (m) | sección (mm <sup>2</sup> ) | err. (T) | err. (H) |
|-----------|----------------------------|----------|----------|
| 30 m      | 0,5 mm <sup>2</sup>        | 0,9 C    | 0,9 %RH  |
| 30 m      | 1,5 mm <sup>2</sup>        | 0,3 C    | 0,3 %RH  |

Para evitar los errores debidos a la corriente de alimentación se puede utilizar una alimentación suplementaria de un transformador externo (fig. 4 cod. transformador TRA12VDE00 o TRA240001). El transformador no debe ser conectado a tierra y se puede colocar en el cuadro del regulador, la conexión de alimentación utiliza en este caso dos hilos separados de los de la señal (4 o 5 hilos en total) y se eliminan los errores al no fluir corriente por la conexión M-AVSS. En instalaciones con más sondas, cada una debe ser alimentada por su propio transformador, en dicha situación la distancia máx de conexión puede ser de 100 m (fig. 4). Salida de corriente 4...20 mA: para distancias superiores a 30 m se aconseja utilizar la salida de corriente, hasta la distancia máxima de 200 m. En caso de alimentación con corriente alterna de las sondas (24 Vca) es indispensable utilizar cables de 1,5 mm<sup>2</sup> de sección para reducir el ruido debido a la conexión de alimentación, si es posible es preferible la alimentación en continuo (12...24 Vdc) o la alimentación suplementaria con transformador, como en la fig. 4.

**Características técnicas**

|                  |  |
|------------------|--|
| Alimentación     | 12-24 Vca +/-10% u 8-32 Vcc (min-máx)<br>24 Vca o 18-32 Vcc para versiones 0-10V salida  |
| Consumo          | - salida de tensión carga 10kohm, 2 salidas Vout máx 10 mA, 12 Vcc alimentación<br>8 mA, 24 Vcc alimentación<br>- salida de corriente, 2 salidas a 20 mA 35mA, 12 Vcc alimentación<br>24mA, 24 Vcc alimentación<br>50mA, 12 Vcc alimentación<br>24mA, 24 Vcc alimentación  |
| Campo de trabajo | temperatura desde -10 °C a +60 °C<br>Humedad desde 10 a 90 %RH   |
| Precisión        | NTC res. +/-0,3°C a 25°C, +/-0,7°C -10/60 °C<br>temperatura -0,5...1V +/-0,5°C a 25°C, +/-0,9°C -10/60 °C<br>0...1V +/-0,5°C a 25°C, +/-0,9°C -10/60 °C<br>0...10V +/-0,5°C a 25°C, +/-0,9°C -10/60 °C<br>4...20mA +/-0,5°C a 25°C, +/-0,9°C -10/60 °C<br>Humedad -0,5...1V +/-3%RH a 25°C/50%RH, +/-5%RH -10/60 °C<br>0...1V +/-3%RH a 25°C/50%RH, +/-5%RH -10/60 °C<br>0...10V +/-3%RH a 25°C/50%RH, +/-5%RH -10/60 °C<br>4...20mA +/-3%RH a 25°C/50%RH, +/-5%RH -10/60 °C |
| Almacenaje       | -20/70 °C; 2   |