

humiSteam x-plus

umidificatori

CAREL



ITA Manuale d'uso

**→ LEGGI E CONSERVA
QUESTE ISTRUZIONI ←**
**→ READ AND SAVE
THESE INSTRUCTIONS ←**

Integrated Control Solutions & Energy Savings

AVVERTENZE

Gli umidificatori CAREL sono prodotti avanzati, il cui funzionamento è specificato nella documentazione tecnica fornita col prodotto o scaricabile, anche anteriormente all'acquisto, dal sito internet www.carel.com. Ogni prodotto CAREL, in relazione al suo avanzato livello tecnologico, necessita di una fase di qualifica/configurazione/programmazione affinché possa funzionare al meglio per l'applicazione specifica. La mancanza di tale fase di studio, come indicata nel manuale, può generare malfunzionamenti nei prodotti finali di cui CAREL non potrà essere ritenuta responsabile.

Il cliente (costruttore, progettista o installatore dell'equipaggiamento finale) si assume ogni responsabilità e rischio in relazione alla configurazione del prodotto per il raggiungimento dei risultati previsti in relazione all'installazione e/o equipaggiamento finale specifico. CAREL in questo caso, previo accordi specifici, può intervenire come consulente per la buona riuscita della installazione/start-up macchina/utilizzo, ma in nessun caso può essere ritenuta responsabile per il buon funzionamento dell'umidificatore ed impianto finale qualora non siano state seguite le avvertenze o raccomandazioni descritte in questo manuale, o in altra documentazione tecnica del prodotto. In particolare, senza esclusione dell'obbligo di osservare le anzidette avvertenze o raccomandazioni, per un uso corretto del prodotto si raccomanda di prestare attenzione alle seguenti avvertenze:

- **PERICOLO SCOSSE ELETTRICHE**

L'umidificatore contiene componenti sotto tensione elettrica. Togliere l'alimentazione di rete prima di accedere a parti interne, in caso di manutenzione e durante l'installazione.

- **PERICOLO PERDITE D'ACQUA**

L'umidificatore carica/scarica automaticamente e costantemente quantità d'acqua. Malfunzionamenti nei collegamenti o nell'umidificatore possono causare perdite.

- **PERICOLO DI USTIONE**

L'umidificatore contiene componenti ad alta temperatura, ed eroga vapore a 100°C/ 212°F.

**Attenzione:**

- L'installazione del prodotto deve obbligatoriamente comprendere una connessione di terra, utilizzando l'apposito morsetto di colore giallo-verde presente nell'umidificatore.
- Condizioni ambientali e tensione di alimentazione devono essere conformi ai valori specificati nelle etichette 'dati di targa' del prodotto.
- Il prodotto è progettato esclusivamente per umidificare ambienti in modo diretto o mediante sistemi di distribuzione (condotte).
- Installazione, utilizzo e manutenzione devono essere eseguite da personale qualificato, consapevole delle precauzioni necessarie e in grado di effettuare correttamente le operazioni richieste.
- Per la produzione di vapore si deve utilizzare esclusivamente acqua con caratteristiche indicate nel presente manuale.
- Tutte le operazioni sul prodotto devono essere eseguite secondo le istruzioni contenute nel presente manuale e nelle etichette applicate al prodotto. Usi e modifiche non autorizzati dal produttore sono da considerarsi impropri. CAREL non si assume alcuna responsabilità per tali utilizzi non autorizzati.
- Non tentare di aprire l'umidificatore in modi diversi da quelli indicati nel manuale.
- Attenersi alle normative vigenti nel luogo in cui si installa l'umidificatore.
- Tenere l'umidificatore fuori dalla portata di bambini e animali.
- Non installare e utilizzare il prodotto nelle vicinanze di oggetti che possono danneggiarsi a contatto con l'acqua (o condensa d'acqua). CAREL declina ogni responsabilità per danni conseguiti o diretti a seguito di perdite d'acqua dell'umidificatore.
- Non utilizzare prodotti chimici corrosivi, solventi o detersivi aggressivi per pulire le parti interne ed esterne dell'umidificatore, salvo non vi siano indicazioni specifiche nei manuali d'uso.
- Non fare cadere, battere o scuotere l'umidificatore, poiché le parti interne e di rivestimento potrebbero subire danni irreparabili.

CAREL adotta una politica di continuo sviluppo. Pertanto si riserva il diritto di effettuare modifiche e miglioramenti a qualsiasi prodotto descritto nel presente documento senza preavviso. I dati tecnici presenti nel manuale possono subire modifiche senza obbligo di preavviso.

La responsabilità di CAREL in relazione al proprio prodotto è regolata dalle condizioni generali di contratto CAREL pubblicate nel sito www.carel.com e/o da specifici accordi con i clienti; in particolare, nella misura consentita dalla normativa applicabile, in nessun caso CAREL, i suoi dipendenti o le sue


filiali/ffiliate saranno responsabili di eventuali mancati guadagni o vendite, perdite di dati e di informazioni, costi di merci o servizi sostitutivi, danni a cose o persone, interruzioni di attività, o eventuali danni diretti, indiretti, incidentali, patrimoniali, di copertura, punitivi, speciali o consequenziali in qualunque modo causati, siano essi contrattuali, extra contrattuali o dovuti a negligenza o altra responsabilità derivanti dall'utilizzo del prodotto o dalla sua installazione, anche se CAREL o le sue filiali/affiliate siano state avvisate della possibilità di danni.

SMALTIMENTO




L'umidificatore è composto da parti di metallo e parti di plastica. In riferimento alla Direttiva 2002/96/CE del Parlamento Europeo e del Consiglio del 27 gennaio 2003 e alle relative normative nazionali di attuazione, informiamo che:

1. sussiste l'obbligo di non smaltire i RAEE come rifiuti urbani e di effettuare, per detti rifiuti, una raccolta separata;
2. per lo smaltimento vanno utilizzati i sistemi di raccolta pubblici o privati previsti dalla legge locali. È inoltre possibile riconsegnare al distributore l'apparecchiatura a fine vita in caso di acquisto di una nuova;
3. questa apparecchiatura può contenere sostanze pericolose: un uso improprio o uno smaltimento non corretto potrebbe avere effetti negativi sulla salute umana e sull'ambiente;
4. il simbolo (contenitore di spazzatura su ruote barrato) riportato sul prodotto o sulla confezione e sul foglio istruzioni indica che l'apparecchiatura è stata immessa sul mercato dopo il 13 Agosto 2005 e che deve essere oggetto di raccolta separata;
5. in caso di smaltimento abusivo dei rifiuti elettrici ed elettronici sono previste sanzioni stabilite dalle vigenti normative locali in materia di smaltimento.

Garanzia sui materiali: 2 anni (dalla data di produzione, escluse le parti di consumo).

Omologazioni: la qualità e la sicurezza dei prodotti CAREL sono garantite dal sistema di progettazione e produzione certificato ISO 9001, nonché dal marchio .

Indice

1. INTRODUZIONE E MONTAGGIO	7	8. MENU INSTALLATORE 	26
1.1 humiSteam x-plus (UEX*).....	7	8.1 Tipo di regolazione.....	26
1.2 Dimensioni e pesi.....	7	8.2 Configurazione Sonde.....	26
1.3 Apertura dell'imballo.....	7	8.3 Opzioni di funzionali.....	26
1.4 Posizionamento.....	7	8.4 Opzioni di scarico.....	26
1.5 Fissaggio a parete.....	7	8.5 Conducibilità acqua.....	26
1.6 Rimozione del cofano frontale.....	8	8.6 Supervisore.....	27
1.7 Montaggio del cofano frontale.....	8		
1.8 Componenti ed accessori.....	9	9. MENU MANUTENTORE 	28
2. COLLEGAMENTI IDRAULICI	10	9.1 Ripristino configurazioni.....	28
2.1 Acqua di alimentazione.....	12	9.2 Info di sistema.....	28
2.2 Acqua di drenaggio.....	12	9.3 Comandi manuali.....	28
3. DISTRIBUZIONE DEL VAPORE	13	9.4 Sostituz. cilindro.....	28
3.1 Distributori CAREL a getto (SDPOEM00**).....	13	9.5 Storico allarmi.....	28
3.2 Distributori CAREL lineari per condotte d'aria (DP***DR0)....	13	10. TABELLA ALLARMI	29
3.3 Distributori CAREL ventilati per ambiente (VSU0A*, solo modelli UE001...UE018).....	13	11. MANUTENZIONE E PARTI DI RICAMBIO	31
3.4 Tubo di condotta vapore.....	14	11.1 Parti di ricambio modelli UE001...UE018.....	31
3.5 Tubo di drenaggio condensa.....	14	11.2 Parti di ricambio modelli UE025...UE065.....	33
4. COLLEGAMENTI ELETTRICI	15	11.3 Parti di ricambio modelli UE090...UE130.....	35
4.1 Predisposizioni passaggio dei cavi elettrici.....	15	11.4 Pulizia e manutenzione cilindro.....	36
4.2 Collegamento cavo di alimentazione elettrica.....	15	11.5 Scarico meccanico dell'acqua del cilindro.....	37
4.3 Segnali di comando (M2.1 - M2.8; M7.1 - M7.2).....	15	11.6 Collegamento boiler modelli trifase UE001...UE130.....	37
4.4 Contatto allarme (M6.1 - M6.3).....	17	11.7 Pulizia e manutenzione altri componenti.....	38
4.5 Contatto deumidifica (M5.1 - M5.2).....	18	12. SCHEMI ELETTRICI	39
5. TERMINALE REMOTO, MODEM PER GSM E RETE DI SUPERVISIONE	19	12.1 Schema modelli monofase UE001...UE009.....	39
5.1 Terminale display remoto.....	19	12.2 Schema modelli trifase UE003...UE018.....	40
5.2 Collegamento rete GSM (invio SMS).....	19	12.3 Schema modelli trifase UE025...UE065.....	41
5.3 Rete di supervisione (J19).....	19	12.4 Schema modelli trifase UE090...UE130.....	42
Controllo della produzione da porta seriale (BMS).....	20	13. CARATTERISTICHE GENERALI E MODELLI	43
Fermo produzione da porta seriale (BMS).....	20	13.1 Modelli humiSteam e caratteristiche elettriche.....	43
Protocollo Modbus®.....	20	13.2 Caratteristiche tecniche.....	44
5.4 Comando in cascata di altre unità.....	21	13.3 Modelli tubi condotta vapore.....	44
6. AVVIO E INTERFACCIA UTENTE	22	13.4 Modelli di distributori di vapore a getto concentrato.....	45
6.1 Avvio.....	22	13.5 Modelli di distributori lineari.....	45
6.2 Spegnimento.....	22	13.6 Controllo della scheda via rete.....	47
6.3 Primo avvio (scelta della lingua).....	22	14. APPROFONDIMENTO TECNICO	50
6.4 Tastiera.....	22	14.1 Principio di funzionamento.....	50
6.5 Maschera "principale".....	22	14.2 Principi di regolazione.....	50
6.6 Maschere "INFO" (sola lettura).....	22	14.3 Funzionamento con due cilindri (solo modelli UE090...UE130).....	51
6.7 Maschera "SET".....	23	14.4 Conducibilità dell'acqua di alimentazione.....	51
6.8 Menu principale.....	24	14.5 Scarico automatico dell'acqua.....	51
7. MENU UTENTE 	25	14.6 Gestione automatica della mancanza di acqua di alimentazione.....	52
7.1 Soglie di allarme.....	25	14.7 Allarmi "cilindro esaurito" e "cilindro in via di esaurimento".....	52
7.2 Orologio.....	25		
7.3 Abilita f. orarie.....	25		
7.4 Imposta f. orarie.....	25		
7.5 Prog. settimanale.....	25		
7.6 Prog. set point.....	25		

1. INTRODUZIONE E MONTAGGIO

1.1 humiSteam x-plus (UEX*)

Gamma di umidificatori isoterme ad elettrodi immersi dotati di display a cristalli liquidi per il controllo e la distribuzione di vapore.

Modelli disponibili (identificabili attraverso il codice riportato sul prodotto):

- UE001, UE003, UE005, UE008, UE009, UE010, UE015, UE018: capacità di produzione di vapore fino a 18 kg/h (39.7 lb/h), allacciamenti idraulici sotto la base dell'umidificatore;
- UE025, UE035, UE045, UE065: capacità di produzione di vapore da 25 a 65 kg/h (da 55.1 a 144.3lb/h), allacciamenti idraulici a lato dell'umidificatore;
- UE090, UE130: capacità di produzione di vapore da 90 a 130 kg/h (da 198.4 a 286.6lb/h), allacciamenti idraulici a lato dell'umidificatore.

1.2 Dimensioni e pesi

Modelli UE001...UE018

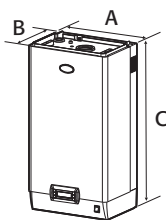


Fig. 1.a

		UE001...UE008	UE009...UE018
dimensioni mm (in)	A	365 (14.4)	
	B	275 (10.8)	
	C	712 (28.0)	
pesi kg (lb)	imballato	16 (35.3)	20 (44.0)
	vuoto	13,5 (29.8)	17 (37.5)
	installato*	19 (41.9)	27 (59.5)

Modelli UE025...UE065

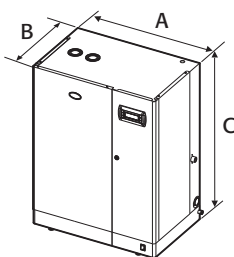


Fig. 1.b

		UE001... UE008	UE009... UE018	UE025... UE045	UE045**... UE065
dimensioni mm (in)	A	365 (14.4)		545 (21.5)	635 (25.0)
	B	275 (10.8)		375 (14.8)	465 (18.3)
	C	712 (28.0)		815 (32.0)	890 (35.0)
pesi kg (lb)	imballato	16 (35.3)	20 (44.0)	39 (86.0)	51 (112.4)
	vuoto	13,5 (29.8)	17 (37.5)	34 (74.9)	44 (97.0)
	installato*	19 (41.9)	27 (59.5)	60,5 (133.4)	94 (207.2)

Modelli UE090...UE130

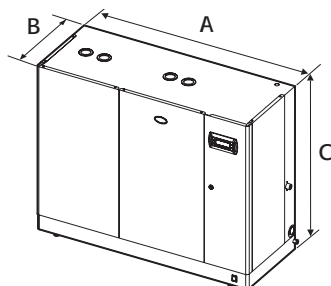


Fig. 1.c

		UE090	UE130
dimensioni mm (in)	A	1150 (45.3)	1150 (45.3)
	B	465 (18.3)	465 (18.3)
	C	890 (35.0)	890 (35.0)
pesi kg (lb)	imballato	77 (169.8)	81 (178.6)
	vuoto	70 (154.3)	74 (163.1)
	installato*	130 (286.6)	170 (374.8)

*: in condizioni operative

**.: modello a 230 Vac

1.3 Apertura dell'imballo



- controllare l'integrità dell'umidificatore alla consegna e notificare immediatamente al trasportatore, per iscritto, ogni danno che possa essere attribuito ad un trasporto incauto o improprio;
- trasportare l'umidificatore nel luogo di installazione prima di rimuoverlo dall'imballo, afferrando il collo da sotto;
- aprire la scatola di cartone, togliere i distanziali di materiale antiurto e sfilare l'umidificatore, mantenendolo sempre in posizione verticale.

1.4 Posizionamento

- l'unità è progettata per un montaggio a parete con una portata sufficiente per sopportare il peso in condizioni operative. I modelli UE025...UE130 possono essere posizionati a pavimento;
- per garantire una corretta distribuzione del vapore, posizionare l'umidificatore vicino al punto di distribuzione del vapore;
- posizionare l'umidificatore in piano orizzontale, osservando gli spazi minimi (vedi Fig. 1.d) per consentire le operazioni necessarie di manutenzione.



Attenzione: Durante il funzionamento dell'umidificatore l'involucro metallico esterno si riscalda, e la parte posteriore appoggiata alla parete può raggiungere temperature superiori a 60 °C (140 °F).

Distanze dalle pareti

Modelli UE001...UE018

Modelli UE025...UE130

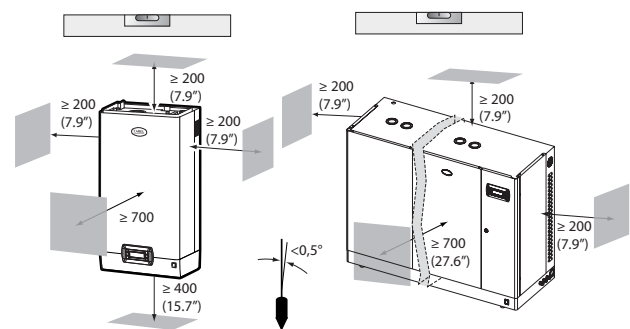


Fig. 1.d

1.5 Fissaggio a parete

Montare l'umidificatore a parete tramite la staffa di supporto già fissata sull'umidificatore, utilizzando il kit di viti in dotazione (per le quote in mm vedi Fig. 1.d).

Istruzioni per il fissaggio:

1. svitare la staffa a parete da quella per l'umidificatore;
2. fissare la staffa a parete (vedi Fig. 1.e), controllando con una bolla (livella) la posizione orizzontale; se il montaggio viene eseguito su parete in muratura, possono essere utilizzati i tasselli plastici (Ø 8 mm) (Ø 0.31") e le viti (Ø 5 mm x L= 50 mm) (Ø 0.19" x L= 1.97") in dotazione;
3. appendere l'umidificatore alla staffa utilizzando il profilo che si trova sul bordo superiore dello schienale;
4. bloccare l'umidificatore alla parete per mezzo del foro praticato sulla mezzera posteriore della macchina. Per i pesi e le dimensioni vedi

figg. 1.a, 1.b, 1.c.

Fissaggio a parete Modelli UE001...UE130

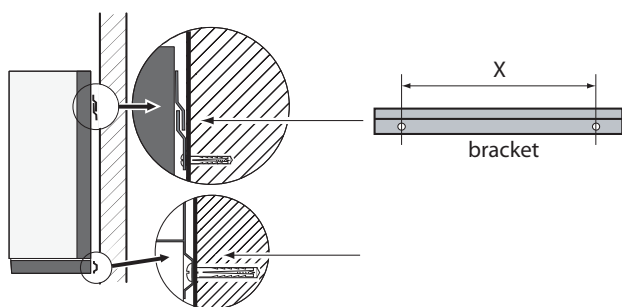


Fig. 1.e

Distanze delle forature a parete Modelli UE001...UE018

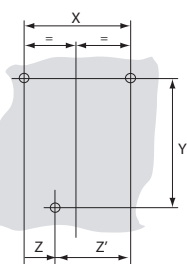


Fig. 1.f

distanze mm (in)	Modelos	
	UE001 to UE008	UE009 to UE018
X	270 (10.7)	270 (10.7)
Y	580 (22.8)	
Z	107 (4.2)	107 (4.2)
Z'	163 (6.4)	163 (6.4)

Modelli UE025...UE065

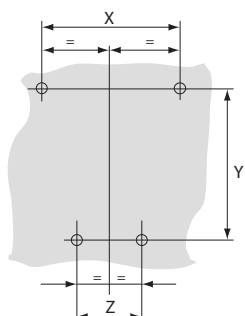


Fig. 1.g

distanze mm (in)	UE025... UE045	UE045*... UE065
	X	445 (17.5)
Y	655 (25.8)	730 (28.7)
Z	250 (9.8)	340 (13.4)

* solo modelli con tensione 230 Vac

Modelli UE090...UE130

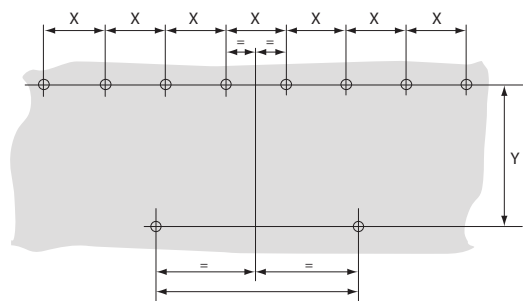


Fig. 1.h

distanze mm (in)	Modelos UE090...UE130
X	150 (5.9)
Y	735 (28.9)
Z	850 (33.5)

1.6 Rimozione del cofano frontale

Modelli UE001...UE018

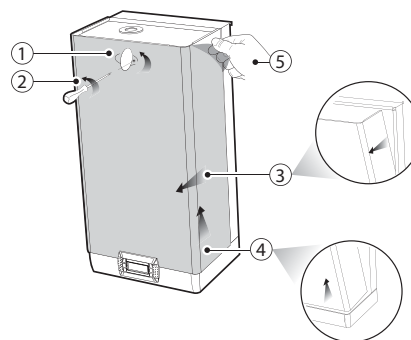


Fig. 1.i

1. ruotare la targhetta ovale con il logo CAREL e scoprire la testa della vite di messa a terra;
2. allentare la vite con un cacciavite;
3. afferrare il cofano ai lati ed inclinarlo;
4. rimuovere il cofano sfilandolo dalla base;
5. rimuovere la pellicola protettiva.

Modelli UE025...UE130

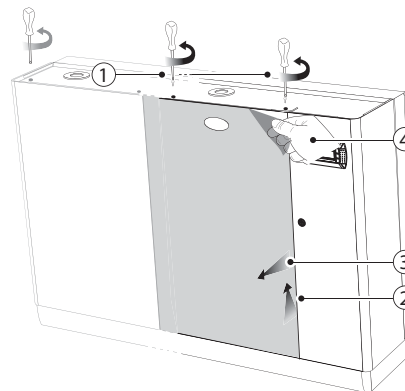


Fig. 1.j

1. rimuovere le viti sul tetto dell'umidificatore utilizzando un cacciavite;
2. afferrare il/i cofano/i dall'alto sollevandolo per circa 20 mm (0.79 in);
3. rimuovere il/i cofano/i sfilandolo/i in avanti;
4. rimuovere la pellicola protettiva (su tutte le superfici esterne dell'umidificatore).

1.7 Montaggio del cofano frontale

Modelli UE001...UE018

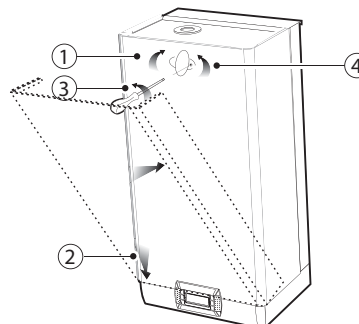


Fig. 1.k

1. ruotare la targhetta rossa ovale con il logo CAREL fino a scoprire il foro di fissaggio sottostante;
2. calzare il cofano sulla base (tenendolo in posizione leggermente obliqua) fino alla battuta dei bordi, ponendo attenzione al posizionamento sui fori laterali;
3. fissare con un cacciavite la vite di messa a terra, assicurando il serraggio;
4. ruotare la targhetta rossa ovale con il logo CAREL fino a coprire il foro di fissaggio sottostante.

Modelli UE025...UE130

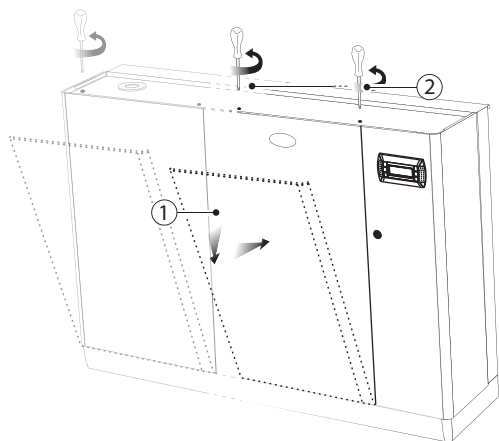


Fig. 1.l

1. calzare il/i cofano/i sul telaio (tenendolo/i in posizione leggermente rialzata e obliqua) fino a battuta dei bordi sullo schienale;
2. fissare con un cacciavite le viti sul tetto dell'umidificatore.

Attenzione: nei modelli UE025...UE130 aprire il vano elettrico dell'umidificatore tramite la serratura con impronta a taglio.

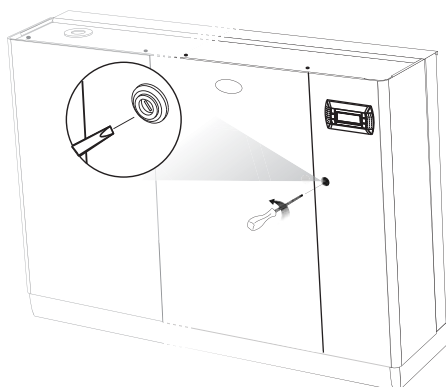


Fig. 1.m

1.8 Componenti ed accessori

Aperto l'imballo e tolto il cofano frontale dell'umidificatore verificare la presenza di:



kit di viti con tasselli per il montaggio a parete;



kit cod. 98C565P009 composto da connettori per la scheda elettronica



solo nei modelli UE025...UE130: tubo in plastica angolare (collegamento acqua di drenaggio).



solo nei modelli UE025...UE130: cod. FWHDCV0000 valvola di non ritorno con tubo di collegamento

2. COLLEGAMENTI IDRAULICI

⚠ Attenzione: prima di procedere assicurarsi che l'umidificatore non sia collegato alla rete elettrica.

Modelli UE001...UE018

Modelli UE025...UE130

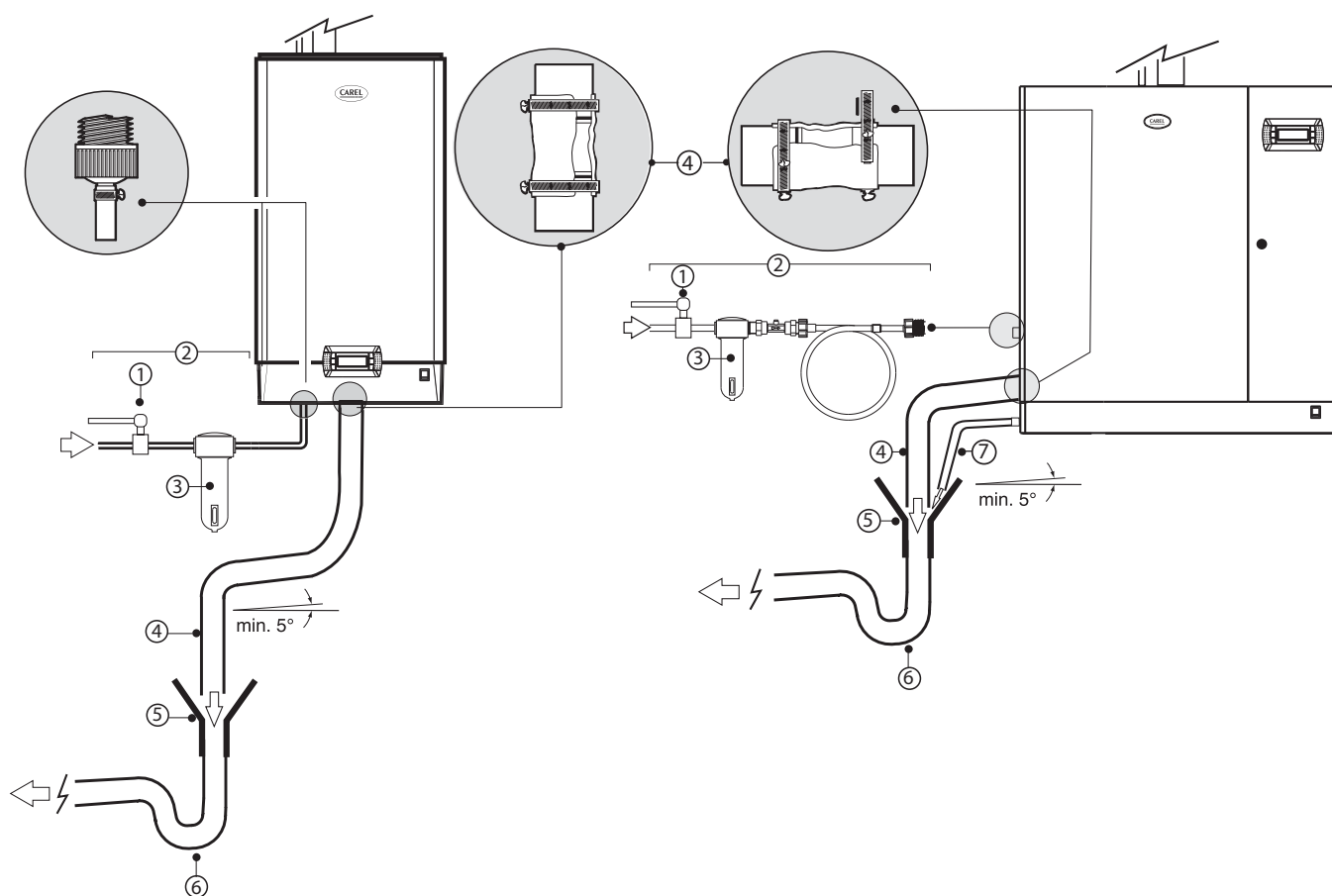


Fig. 2.a

Collegamenti idraulici:

- ☐ 1. installare una valvola manuale a monte dell'impianto (per poter assicurare l'interruzione dell'acqua di alimentazione);
- ☐ 2. collegare l'umidificatore all'acqua di alimentazione. Nei modelli UE001...UE018 utilizzare un tubo flessibile con gli attacchi da 3/4"G (vedi paragrafo "Caratteristiche tecniche" pag. 41, tubo flessibile CAREL compatibile: cod. FWH3415000). Nei modelli UE025...UE130 collegare il tubo flessibile con la valvola di non ritorno in dotazione (cod. FWHDCV0000), per evitare che l'acqua all'interno dell'umidificatore non entri a contatto con quella di rete;
- ☐ 3. installare un filtro meccanico per trattenere eventuali impurità solide (da collegare a valle del rubinetto);
- ☐ 4. allacciare un tratto di tubo elettricamente non conduttivo per il drenaggio (resistente a temperature di 100 °C (212 °F) e con un diametro interno minimo di 40 mm (1.6 in);
- ☐ 5. predisporre un imbuto per garantire l'interruzione di continuità nella tubatura di drenaggio;
- ☐ 6. collegare un sifone per evitare ritorno di odori, diametro interno minimo 40 mm (1.6 in);
- ☐ 7. nei i modelli UE025...UE130: collegare un tubo di scarico dalla vasca di fondo dell'umidificatore (può confluire nell'imbutto utilizzato per il drenaggio).

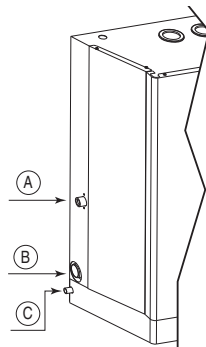
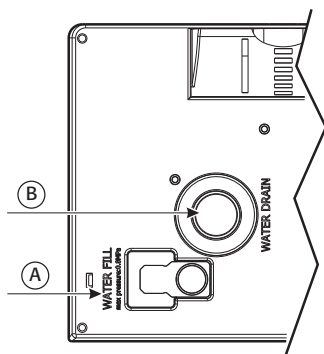
⚠ **Attenzione:** Ad installazione ultimata spurgare la tubazione di alimentazione per circa 30 minuti convogliando l'acqua direttamente nello scarico senza introdurla nell'umidificatore. Ciò per eliminare eventuali scorie e sostanze di lavorazione, che potrebbero intasare la valvola di carico e provocare schiuma durante l'ebollizione dell'acqua.

⚠ **Attenzione:** E' obbligatorio collegare la tubazione di alimentazione dell'acqua, indipendentemente dal materiale, al conduttore di protezione secondo le norme nazionali ed internazionali di sicurezza in vigore.

Predisposizioni per i collegamenti idraulici:

Modelli UE001...UE018

Modelli UE025...UE130



Legenda:

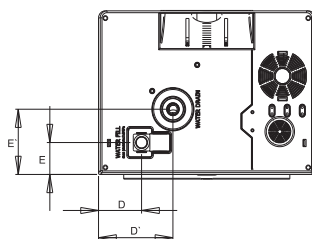
- A. ingresso acqua di alimentazione
- B. uscita acqua di drenaggio
- C. uscita acqua drenaggio vasca di fondo (solo Modelos UE025...UE130)

Fig. 2.b

Quote collegamenti idraulici

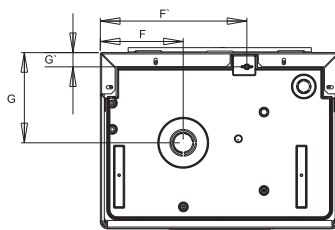
Quote collegamento scarico/carico

dimensioni mm (inc)	UE001 a UE018
D	72.6 (28.6)
D'	125.4 (49.4)
E	52.6 (20.7)
E'	107.5 (42.3)



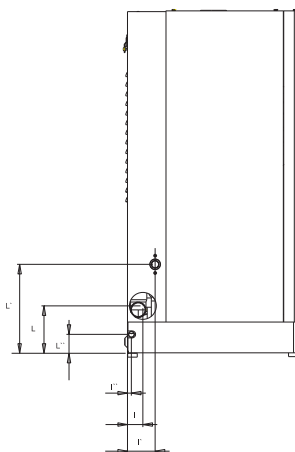
Quote collegamento uscita vapore e scarico condensa

dimensioni mm (inc)	UE001 a UE018
F	126.7 (5)
F'	224 (8.82)
G	137.9 (5.43)
G'	21.7 (0.85)



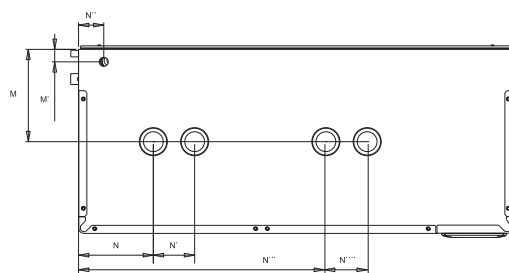
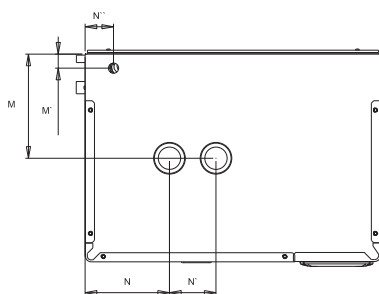
Quote collegamento scarico/carico

dimensioni mm (inc)	UE025 a UE045	UE045* a UE065	UE090 a UE130
I	40 (1.58)		
I'	72 (2.83)	60(2.36)	
I''	10.2 (0.4)		
L	123.2 (4.85)		
L'	231.2 (9.10)		
L''	49.1 (1.93)		



Quote collegamento uscita vapore e scarico condensa

dimen. mm (inc)	UE025 a UE045	UE045* a UE065	UE090 a UE130
M	172 (67.7)	223.7 (88.1)	
M'	30.2 (11.9)	30.2 (11.9)	
N	181 (71.3)	181 (71.3)	
N'	---	100 (39.4)	
N''	55 (21.7)	61 (24.0)	
N'''	---	641(25.3)	
N''''	---	100 (39.4)	



* solo modelli 230 Vac

installatore

utente

assistenza

2.1 Acqua di alimentazione

Utilizzare solo acqua di acquedotto con:

- pressione compresa tra 0,1 e 0,8 MPa (14,5 e 116 PSI), temperatura compresa tra 1 e 40 °C (33,8 e 104 °F) e portata istantanea non inferiore a quella nominale dell'elettrovalvola di alimentazione, la connessione è di tipo G3/4M (vedi par. 'Caratteristiche tecniche' pag. 41);
- durezza consentita con range da 10°F a 40 °F (pari a 400 ppm come CaCO₃), intervallo di conducibilità: 75...1250 µS/cm;
- assenza di composti organici.

caratteristiche acqua di alimentazione	unità di misura	acque normali		acque a basso contenuto di sali	
		min.	max.	min.	max.
Attività ioni idrogeno (pH)		7	8,5	7	8,5
Conducibilità specifica a 20 °C ($\sigma_{R,20^{\circ}C}$)	µS/cm	300	1250	75	350
Solidi totali disciolti (C _d)	mg/l	(¹)	(¹)	(¹)	(¹)
Residuo fisso a 180 °C (R ₁₈₀)	mg/l	(¹)	(¹)	(¹)	(¹)
Durezza totale (TH)	mg/l CaCO ₃	100 (²)	400	50 (²)	150
Durezza temporanea	mg/l CaCO ₃	60 (³)	300	30 (³)	100
Ferro + Manganese	mg/l Fe+Mn	=	0,2	=	0,2
Cloruri	ppm Cl	=	30	=	20
Silice	mg/l SiO ₂	=	20	=	20
Cloro residuo	mg/l Cl ⁻	=	0,2	=	0,2
Solfato di Calcio	mg/l CaSO ₄	=	100	=	60
Impurità metalliche	mg/l	0	0	0	0
Solventi, diluenti, detersivi, lubrificanti	mg/l	0	0	0	0

Tab. 2.c

(¹)= valori dipendenti dalla conducibilità specifica; in genere:

$$TDS \cong 0,93 * \sigma_{R,20^{\circ}C}; R_{180} \cong 0,65 * \sigma_{R,20^{\circ}C}$$

(²)= non inferiore al 200% del contenuto di cloruri in mg/l CL⁻

(³)= non inferiore al 300% del contenuto di cloruri in mg/l CL⁻

Non esiste alcuna relazione attendibile tra durezza e conducibilità dell'acqua.

⚠️ Attenzione:

- non effettuare trattamenti dell'acqua con addolcitori, possono causare la formazione di schiuma, compromettendo il funzionamento della macchina;
- non aggiungere sostanze disinfettanti o composti anticorrosivi nell'acqua, poiché potenzialmente irritanti;
- è sconsigliato l'uso d'acqua di pozzo, industriale oppure prelevata da circuiti di raffreddamento e, in generale, di acqua potenzialmente inquinata (chimicamente o batteriologicamente).

2.2 Acqua di drenaggio

- contiene le stesse sostanze disciolte nell'acqua di alimentazione, ma in quantità maggiori;
- può raggiungere 100 °C (212 °F) di temperatura;
- non è tossica e può essere drenata nel sistema di raccolta delle acque bianche.

3. DISTRIBUZIONE DEL VAPORE

3.1 Distributori CAREL a getto (SDPOEM00**)

Possano essere montati in asse orizzontale o verticale (foro verso l'alto). Vedi pag. 42 per i modelli di distributori.

Istruzione per il montaggio (vedi Fig.3.a):

- praticare sulla parete una serie di fori secondo la dima di foratura del distributore;
- inserire il distributore;
- fissare la flangia con 4 viti.

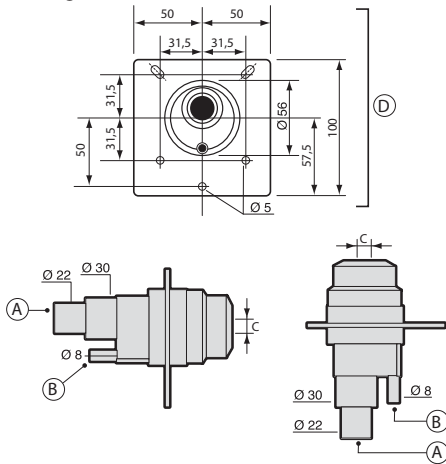


Fig. 3.a

Legenda:

- A. ingresso vapore
 - B. drenaggio condensa
 - C. uscita vapore.
- le dimensioni del foro variano a seconda dei modelli di distributore:
 modello SDPOEM0000: foro da praticare manualmente, fino 30 mm (1.2") di diametro;
 modello SDPOEM0012: diametro del foro 12 mm (0.5");
 modello SDPOEM0022: diametro del foro 22 mm (0.9").
- D. dima di foratura

Nota: se si usano tubi di condotta vapore con diametro interno di 30 mm (1.2") asportare il tratto di ingresso del vapore di 22 mm (0.9").

3.2 Distributori CAREL lineari per condotte d'aria (DP***DR0)

Installare lontano da ostacoli (curve, diramazione, cambi di sezione, griglie, filtri, ventilatori).

Distanza minima tra il distributore e l'ostacolo: 1/1,5 m (3.3/4.9 ft).

Aumentare la distanza se:

- aumenta la velocità dell'aria nel canale,
- diminuisce la turbolenza.

Vedi pag. 42 per esempi di installazione.

Istruzione per il montaggio (vedi Fig.3.b):

- praticare sulla parete una serie di fori secondo la dima di foratura del distributore (presente nell'imballaggio del distributore);
- inserire il distributore con i fori del vapore verso l'alto;
- fissare la flangia con 4 viti.

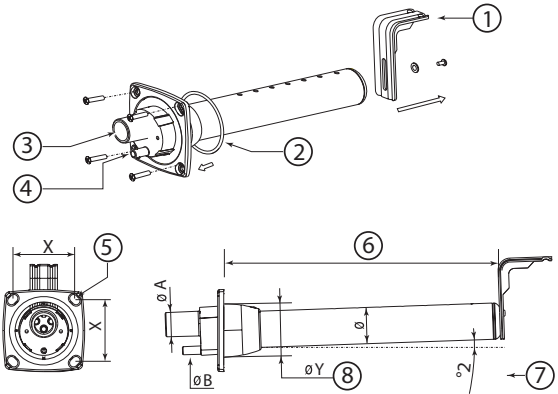


Fig. 3.b

Legenda:

- 1 supporto di fissaggio a forma di "L" (dove previsto)
- 2 guarnizione della flangia
- 3 ingresso vapore (ØA)
- 4 scarico condensa (ØB)
- 5 vite diametro (vedi foglio di istruzione in dotazione con il distributore)
- 6 lunghezza (a seconda dei modelli di distributore, vedi par. "Distributori lineari" pag. 42)
- 7 l'inclinazione (circa 2°) per lo scarico della condensa.
- 8 diametro del foro su parete (ØY)

Dimensioni in mm (in)

	distributori CAREL lineari		
	DP***D22R0	DP***D30R0	DP***D40R0
ØA	22 (0.9")	30 (1.18")	40 (1.57")
ØB	10 (0.4")	10 (0.4")	10 (0.4")
ØY	58 (2.3")	68 (2.7")	89 (3.5")
Ø	35 (1.4")	45 (1.8")	60 (2.4")
X	68 (2.7")	77 (3.0")	99 (3.9")

Tab. 3.a

Attenzione:

- 1. montare il distributore leggermente inclinato (almeno 2°, per evitare il ritorno di condensa);
- 2. il supporto di fissaggio a forma di "L" (vedi particolare 1 Fig. 3.c) è fornito con i distributori di vapore modelli da DP085* a DP025*. Per lunghezze inferiori il supporto può essere fornito come optional (cod. 18C478A088).

3.3 Distributori CAREL ventilati per ambiente (VSDU0A*, solo modelli UE001...UE018)

Distributori per umidificatori con portata fino a 18 kg/h (39.7 lb/h). Possono essere collegati sopra l'umidificatore o separatamente in un altro luogo (vedi fig. sotto).

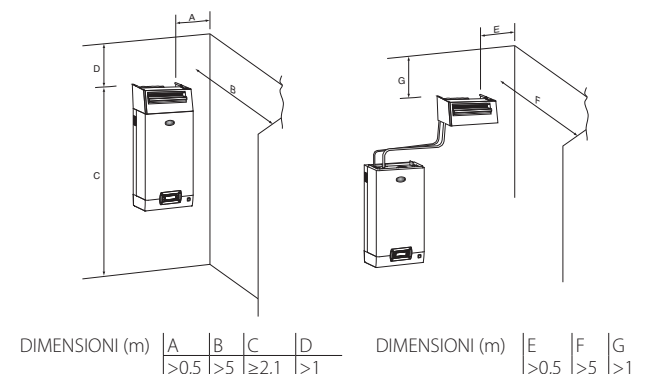


Fig. 3.c

Attenzione: Per ottenere una corretta diffusione di vapore rispettare le distanze indicate nella fig. 3.c.

3.4 Tubo di condotta vapore

- utilizzare tubi flessibili CAREL (max. 4 m di lunghezza, vedi par. "Modelli tubi condotta vapore pag. 41);
- evitare la formazione di sacche o di sifoni (causa di accumulo);
- evitare strozzature del tubo per effetto di curvature brusche o di attorcigliamenti.
- fissare con fascette metalliche le estremità del tubo alle connessioni dell'umidificatore e del distributore di vapore affinché non si sfilino per effetto della temperatura.

3.5 Tubo di drenaggio condensa

Durante il funzionamento dell'umidificatore parte del vapore può condensare, causando perdite di efficienza e rumorosità (sotto forma di gorgoglii).

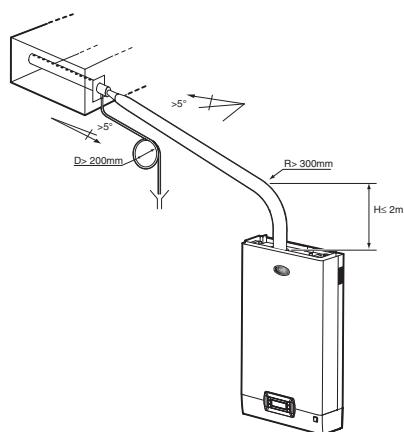
Per lo scarico della condensa collegare alla base del distributore un tubo di drenaggio con un sifone e una pendenza minima di 5° (vedi fig. sotto). Tubi CAREL di drenaggio condensa: cod. 1312353APG.

Attenzione: il sifone del tubo di drenaggio condensa deve essere riempito con acqua prima di avviare l'umidificatore.

Esempio di corretta e sbagliata installazione del tubo di condotta vapore e di drenaggio condensa:

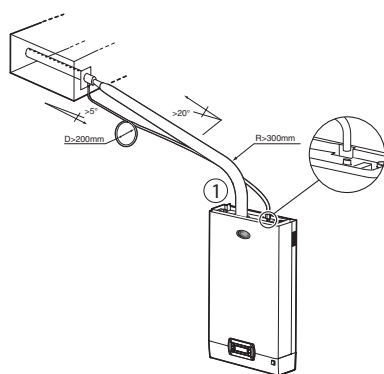
Verifiche finali

- i tubi di uscita del vapore sono diretti verso l'alto ed il distributore ha una pendenza di almeno 2° verso l'alto;
- le estremità del tubo sono assicurate agli attacchi con fascette metalliche;
- le curve della tubazione sono abbastanza ampie (raggio > 300 mm (11.8") da non causare pieghe o strozzature;
- nel percorso della tubazione del vapore non sono presenti sacche di accumulo condensa;
- i percorsi delle tubazioni del vapore e della condensa sono conformi a quanto descritto in questo capitolo;
- la lunghezza del tubo del vapore non è superiore a 4 metri (13.1 piedi);
- le pendenze della tubazione del vapore sono sufficienti per un corretto trascinarsi della condensa (> 20° per i tratti in salita, > 5° per i tratti discendenti);
- la pendenza della tubazione della condensa è almeno pari a 5° in ogni punto;
- il tubo della condensa è provvisto di sifone (riempito d'acqua prima dell'avviamento) per evitare la fuoriuscita di vapore.



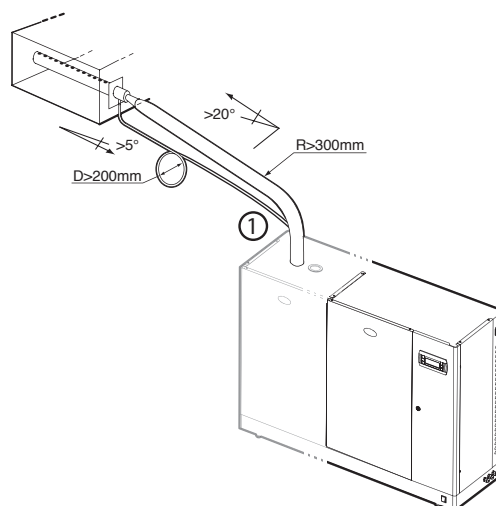
SI

Tutti i modelli UE



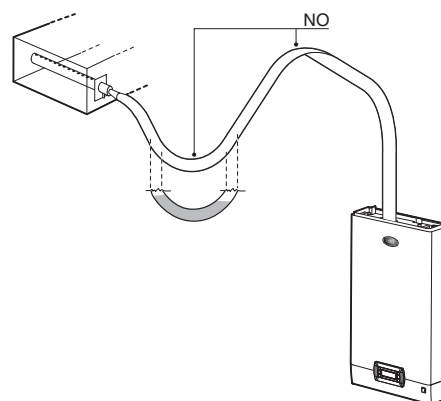
SI

Modelli UE001...UE025
(1): collegamento con vaschetta di carico



SI

Modelli UE25...UE130
(1) prolungare il tubo all'interno dell'umidificatore fino alla vasca di base.



NO

Tutti i modelli UE

Fig. 3.d

4. COLLEGAMENTI ELETTRICI

4.1 Predisposizioni passaggio dei cavi elettrici

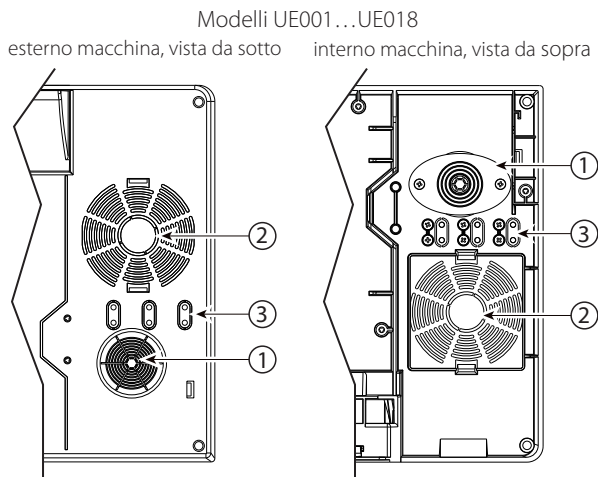


Fig. 4.a

Modelli UE025...UE130
esterno macchina, vista laterale

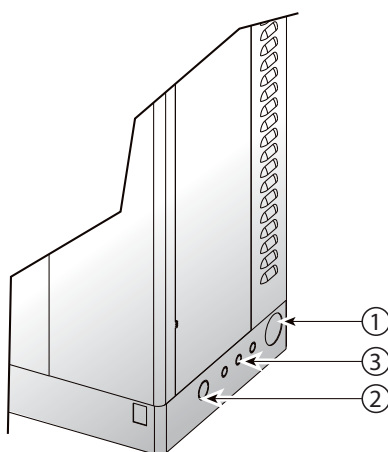


Fig. 4.b

Legenda Figg. 4.a e 4.b:

1. ingresso cavo di alimentazione elettrica;
2. ingresso (previa foratura) per eventuali altri utilizzi opzionali;
3. ingresso cavi sonde. nei modelli UE001...UE018 staccare la "linguetta" di plastica ed utilizzarla come ferma cavo (bloccandola sulle sedi tramite viti pre-installate).

4.2 Collegamento cavo di alimentazione elettrica

Prima di procedere alla realizzazione dei collegamenti, assicurarsi che la macchina sia sezionata dalla rete elettrica. Verificare che la tensione d'alimentazione dell'apparecchio corrisponda al valore indicato nei dati di targa riportati all'interno del quadro elettrico.

Introdurre i cavi di potenza e di collegamento a terra nel vano del quadro elettrico attraverso il pressacavo antistrappo in dotazione, oppure per il passacavo più ferma cavo collegarne le estremità ai morsetti (vedi Fig. 4.c). La linea d'alimentazione dell'umidificatore deve essere provvista di interruttore sezionatore e di fusibili di protezione da corto circuito da montare a cura dell'installatore. Nella tabella 13.a, sono riportati la sezione consigliata del cavo d'alimentazione e la taglia consigliata dei fusibili; si noti, tuttavia, che tali dati sono indicativi e, in caso di difformità con le Normative locali, queste ultime devono prevalere.

N.B.: per evitare interferenze indesiderate, si consiglia di mantenere i cavi d'alimentazione distanti da quelli di segnale provenienti dalle sonde.

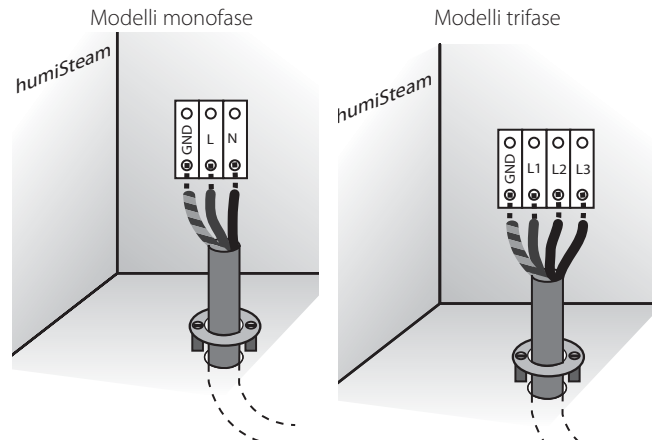


Fig. 4.c (vista interno macchina, vano elettrico)

Attenzione: collegare il cavo giallo-verde alla presa a terra (GND).

4.3 Segnali di comando (M2.1 - M2.8; M7.1 - M7.2)

Abilitano e/o regolano la produzione di vapore dell'umidificatore. Per il collegamento dei segnali di comando utilizzare il kit connessione (fornito nell'imballo) e far uscire i cavi dall'umidificatore attraverso il passacavo (figg. 4.a o 4.b).

A seconda del tipo di segnale utilizzato è possibile ottenere diversi tipi di abilitazione e/o gestione della produzione di vapore.

1. Abilitazione alla produzione di vapore attraverso:

CONTATTO REMOTO (azione ON/OFF)

- ponticellare le uscite M7.1 e M7.2
- collegare le uscite M2.7 e M2.8 ad un contatto remoto (es: interruttore, timer,...)

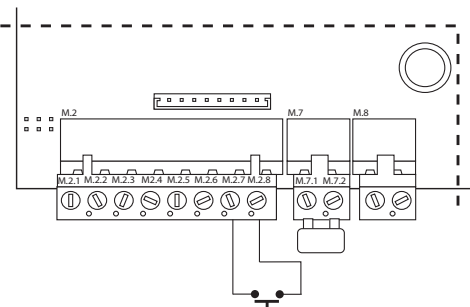


Fig. 4.d

UMIDOSTATO (azione ON/OFF)

- collegare le uscite M7.1 e M7.2 ad un umidostato
- ponticellare le uscite M2.7 e M2.8

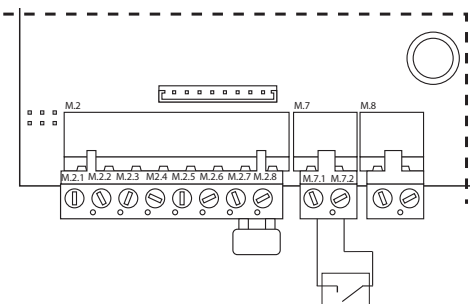


Fig. 4.e

UMIDOSTATO e CONTATTO REMOTO (azione ON/OFF)

- collegare le uscite M7.1 e M7.2 ad un umidostato
- collegare le uscite M2.7 e M2.8 ad un contatto remoto (es: interruttore, timer,...)

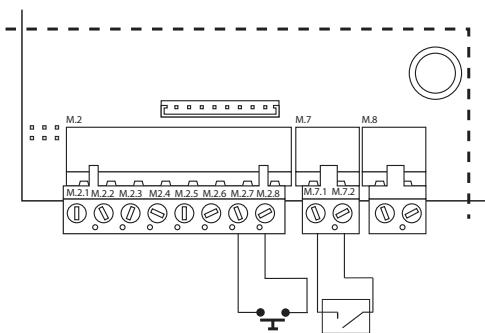


Fig. 4.f

REGOLAZIONE CON SONDA AMBIENTECAREL

Azione completa di regolazione in funzione dell'umidità misurata.

- collegare ad un contatto remoto o ponticellare le uscite M2.7 e M2.8
- collegare sonda principale collegata ai morsetti M1.2, M2.2 e M2.3

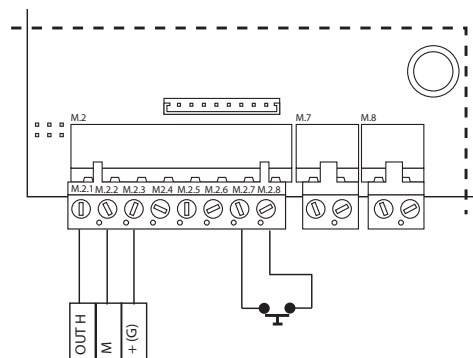


Fig. 4.i

2. Abilitazione e regolazione alla produzione di vapore attraverso:

REGOLATORE PROPORZIONALE ESTERNO

- collegare ad un contatto remoto o ponticellare le uscite M2.7 e M2.8;
- collegare le uscite M2.1 e M2.2 ad un regolatore esterno;
- l'umidificatore può essere programmato per ricevere uno dei seguenti segnali:

In tensione: 0...1Vdc, 0...10Vdc, 2...10V

In corrente: 0...20mA, 4...20mA

potenziometrico: 135-1000 ohm, 0-135 ohm

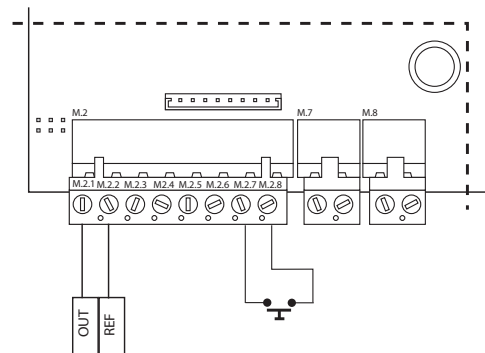


Fig. 4.g

REGOLAZIONE CON SONDA AMBIENTE E SONDA LIMITE CAREL

- collegare ad un contatto remoto o ponticellare le uscite M2.7 e M2.8
- collegare sonda principale ai morsetti M1.2, M2.2 e M2.3
- collegare sonda limite ai morsetti M2.3, M2.5 e M2.6

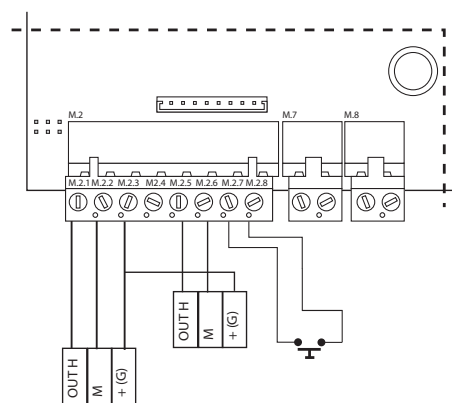


Fig. 4.j

REGOLATORE PROPORZIONALE ESTERNO CON SONDA LIMITE CAREL

- collegare ad un contatto remoto o ponticellare le uscite M2.7 e M2.8;
- collegare sonda limite ai morsetti M2.3, M2.5 e M2.6;
- collegare le uscite M2.1 e M2.2 ad un regolatore esterno;
- l'umidificatore può essere programmato per ricevere uno dei seguenti segnali:

In tensione: 0...1Vdc, 0...10Vdc, 2...10V

In corrente: 0...20mA, 4...20mA

potenziometrico: 135-1000 ohm, 0-135 ohm

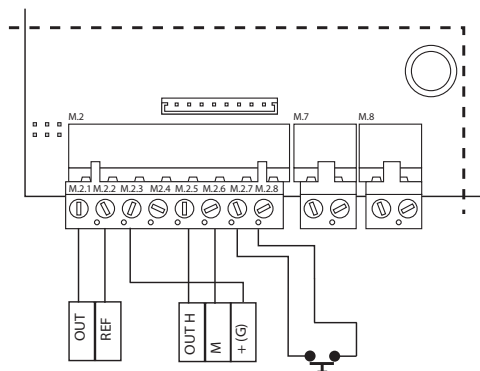


Fig. 4.h

REGOLAZIONE CON SONDA DI TEMPERATURA CAREL

L'umidificatore può essere collegato sia a sonde attive (forniscono un segnale in tensione o in corrente), che a sonde di temperatura passive NTC (resistenza variabile).

Collegamento sonda attiva CAREL:

collegare ad un contatto remoto o ponticellare le uscite M2.7 e M2.8; collegare la sonda di temperatura ai morsetti M1.2, M2.2 e M2.3.

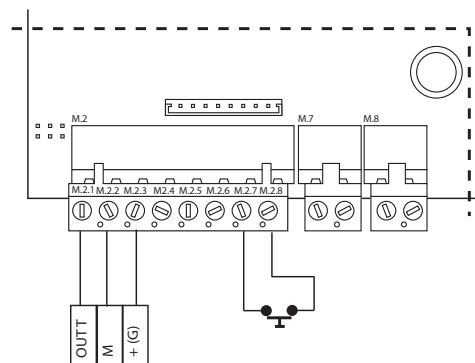


Fig. 4.k

il riferimento (zero) del regolatore esterno deve essere collegato al morsetto GND (M2.2) ed il segnale di pilotaggio al morsetto M2.1

Collegamento sonda NTC CAREL:

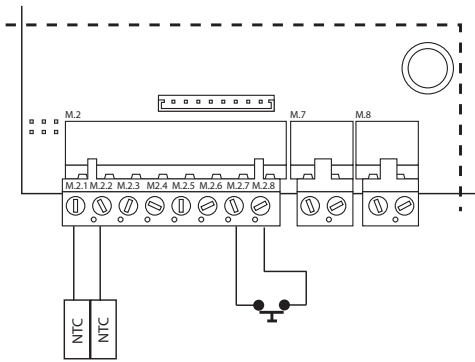


Fig. 4.l

SONDE CAREL UTILIZZABILI:

- per ambiente: cod. DPWC112000
- per canalizzazioni d'aria: cod. DPDC112000 e cod. DPDC212000
- per applicazione tecniche: DPPC112000 e DPPC212000

Se si utilizzano sonde diverse da quelle CAREL indicate, verificare:

- segnale in tensione 0...1 Vdc, 0...10 Vdc, 2...10 Vdc, morsetto M2.1 (GND: M2.2);
 - segnale in corrente: 4...20, 0...20 mA, morsetto M2.4 (GND: M2.6).
- Inoltre, a seconda del tipo di alimentazione:
- +15 Vdc, morsetto M2.3;
 - +1Vdc, 135 ohm, morsetto M2.4.

CONFIGURAZIONE INGRESSO SONDE (connettori pin strip JS5, JS6)

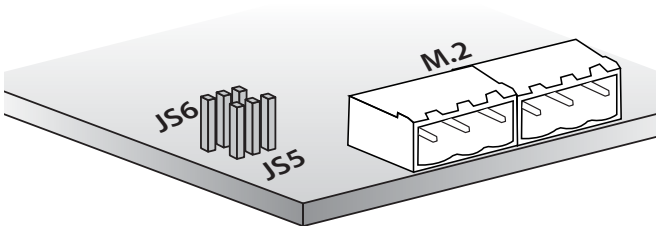


Fig. 4.m (particolare scheda elettronica, nel vano elettrico dell'umidificatore)

pin strip	configurazioni	posizioni	
		0...10 Vdc 2...10Vdc	0...1 Vdc, 4...20/0...20 mA, sonde NTC
JS5	sonda principale		
	configurazione base		
JS6	sonda limite		
	configurazione base		

Attenzione:

- per evitare sbilanciamenti di regolazione collegare elettricamente la massa delle sonde (o dei regolatori esterni) alla massa dell'umidificatore;
- Se i morsetti relativi all'ON/OFF non sono chiusi tutti i dispositivi interni ed esterni pilotati dall'umidificatore vengono disabilitati, con l'eccezione della pompa di scarico limitatamente allo scarico per inattività prolungata.

Nota: in ambito industriale (CEI EN61000-6-2) i cavi che escono dalla macchina non devono superare i 30 m di lunghezza, ad eccezione della sonda principale, (morsetti M2 pin 1-2-3-4-5-6) dell'ingresso digitale ON/OFF remoto (morsetto M2 pin 7-8) e del cavo schermato per la comunicazione RS485.

4.4 Contatto allarme (M6.1 - M6.3)

Predisposizione per la segnalazione a distanza della presenza di uno o più allarmi.

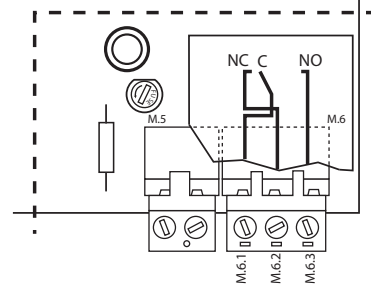


Fig. 4.n

Caratteristiche elettriche: 250 Vac; I_{max}: 2 A resistivi 2 A induttivi.

Nota: in corrispondenza delle morsettiere di rinvio (allarme, utenze varie) è necessario utilizzare fascette per evitare eventuali disconnessioni di cavi.

4.5 Contatto deumidifica (M5.1 - M5.2)

Quando l'umidificatore è impiegato nella regolazione con sonda principale o sonda principale con sonda limite, è possibile utilizzare un contatto (NO - normalmente aperto - senza potenziale) per attivare un dispositivo esterno di deumidificazione.

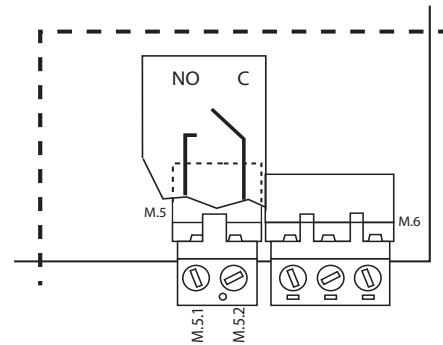


Fig. 4.o

Verifiche finali

Le seguenti condizioni soddisfano un corretto collegamento elettrico:

- la tensione nominale dell'umidificatore corrisponde alla tensione di targa;
- i fusibili installati sono adeguati alla linea ed alla tensione d'alimentazione;
- è stato installato un sezionatore di linea per poter interrompere la tensione all'umidificatore;
- l'umidificatore è stato connesso a terra correttamente;
- il cavo di potenza è fissato al fermacavo antistrappo;
- i morsetti M2.7, M2.8 sono ponticellati o collegati ad un contatto di abilitazione al funzionamento;
- se l'umidificatore è pilotato da un regolatore esterno, la massa del segnale è collegata elettricamente alla massa dell'umidificatore.

5. TERMINALE REMOTO, MODEM PER GSM E RETE DI SUPERVISIONE

5.1 Terminale display remoto

Il terminale display può essere staccato dall'umidificatore e spostato in un altro luogo.

A seconda della distanza che si desidera raggiungere è necessario munirsi di:

- fino 50 metri: cavo telefonico a 6 vie e due filtri EMC (cod. 0907858AXX) (vedi Fig. 5.a);
- fino 200 metri: due schede CAREL TCONN6J000, cavi telefonici a 6 vie e un cavo AWG20-22 schermato a 3 coppie ritorte (per collegamento delle due schede, Fig. 5.b).

Nota: per riempire lo spazio lasciato vuoto dal terminale display sul telaio dell'umidificatore utilizzare Kit CAREL cod. HCTREW0000.

Collegamento remoto del terminale fino a max 50 m

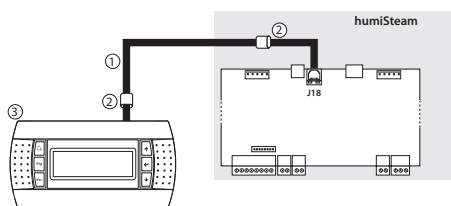


Fig. 5.a

Legenda:

- 1 cavo telefonico (fino a 50 m di distanza);
- 2 due filtri EMC (cod. 0907858AXX) da applicare agli estremi del cavo telefonico;
- 3 terminale display remoto.

Collegamento remoto del terminale fino a 200 m

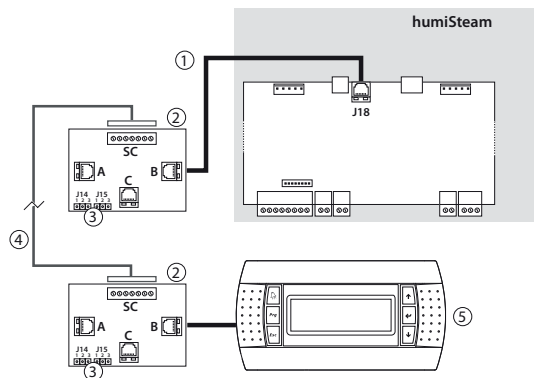


Fig. 5.b

Legenda:

- 1 cavo telefonico (fino a 0,8 m di distanza);
- 2 scheda CAREL TCONN6J000;
- 3 pin strip J14 e J15 in posizione 1-2 (alimentazione elettrica disponibile sui connettori telefonici A, B e C e a vite SC);
- 4 cavo AWG20-22 schermato a 3 coppie ritorte per spostare il terminale display fino a 200m. Collegamento con la scheda TCONN6J000:

morsetto SC	funzione
0	TERRA (calza)
1	+VRL
2	GND
3	RX/TX-
4	RX/TX+
5	GND
6	+VRL

- 5 terminale display remoto

5.2 Collegamento rete GSM (invio SMS)

L'umidificatore può essere configurato per inviare messaggi SMS di allarmi e malfunzionamenti (vedi menu installatore > supervisore > protocollo GSM).

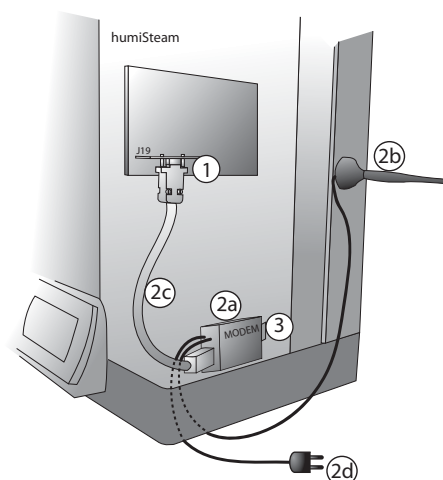


Fig. 5.c (interno umidificatore, vano elettrico)

Legenda:

- 1 scheda elettronica PCOI00MDM0 (da collegare nel connettore J19 della scheda dell'umidificatore)
- 2 kit GSM CAREL PLW0PGSM00, composto da:
 - 2.a modem
 - 2.b antenna (con calamita alla base)
 - 2.c cavo seriale
 - 2.d alimentatore
- 3 sim card da inserire nel modem. Assicurarsi che non sia attivata la password di accesso (PIN number)

5.3 Rete di supervisione (J19)

L'umidificatore è equipaggiato della seguente interfaccia seriale:

- PCOS004850 (per collegamenti protocollo Carel, Modbus®, Winload)

Al posto dell'interfaccia in dotazione, il controllo, può essere collegato ad un sistema di supervisione attraverso linee seriali del tipo RS232 o LON in FTT10 per mezzo delle schede opzionali riportate nella tabella di seguito.

schede opzionali	caratteristiche	protocolli supportati
PCO10B1WB0	permette la comunicazione tramite BACnet 8802.3 Ethernet, BACnet/IP	BACnet™
PCO10B0BA0	permette la comunicazione tramite BACnet MS/TP via porta RS485	BACnet™
PCO100MDM0	permette l'interfacciamento diretto del controllore in RS232 con un modem esterno	CAREL per collegamenti remoti
PCO10000F0	permette l'interfacciamento del controllore ad una rete LON in FTT10 dopo opportuna programmazione	LON-Echelon®

Tab. 5.a

È possibile anche la connessione a TREND tramite un'opportuna schedina commercializzata da TREND stessa.

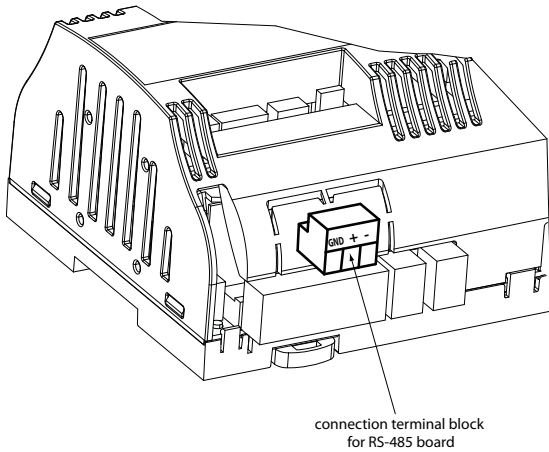
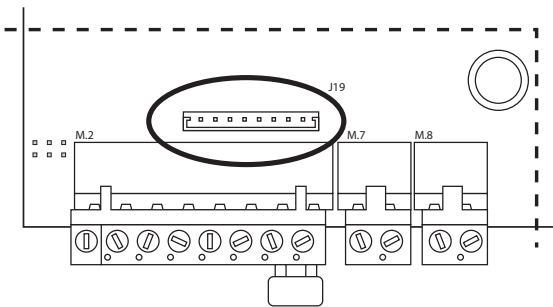


Fig. 5.d (particolare scheda elettronica, vano elettrico dell'umidificatore)

Per la connessione togliere la cover alla scheda, e collegare le schede opzionali al connettore J19



Controllo della produzione da porta seriale (BMS)

E' possibile impostare il controllo elettronico in modo che utilizzi come segnale di regolazione principale un valore proveniente da porta seriale invece che dai morsetti elettrici.

Il valore verrà utilizzato in accordo alla selezione effettuata sul parametro "Installer/Regulation Type/Select Regulation" corrispondente alla Variabile non volatile seriale Intera 15.

Nel caso la comunicazione seriale si interrompa (nessun dato destinato all'indirizzo del controllo per un tempo impostabile), la produzione si fermerà e verrà emesso un allarme; la produzione riprenderà al ristabilimento della comunicazione seriale.

Operare come segue:

- Parametro "Installer/Supervisor/Supervisor connect/Reg. from BMS": default OFF, impostare a ON (oppure via seriale, Variabile non volatile seriale Digitale 80: default 0, impostare a 1)
- Variabile volatile seriale Intera 53: impostare a valore compreso tra 0 e 1000: proporz: decimi di percentuale, temper: decimi di °C/°F, umid: decimi di rH%.
- Variabile seriale Digitale 79: allarme SERIALE OFFLINE
- Parametro "Installer/Supervisor/Supervisor connect/Offline al. Delay" (oppure via seriale, Variabile non volatile seriale Intera 54): tempo rilevazione allarme SERIALE OFFLINE in secondi, default 60.

Fermo produzione da porta seriale (BMS)

E' possibile fermare la produzione da porta seriale.

Oltre al fermo da seriale, esistono anche i seguenti fermi:

- ON/OFF da terminale
- ON/OFF da contatto remoto

Se anche un solo fermo è attivo la produzione si ferma.

Per fermare la produzione da seriale operare come segue:

- Parametro "Installer/Supervisor/Supervisor connect/Abilitazione ON/OFF da supervisore" : impostare a Yes (oppure via seriale, Variabile non volatile seriale Digitale 81: default 0, impostare a 1)
- Variabile non volatile seriale Digitale 8: ON/OFF da seriale; default OFF (0); impostare a 0 per fermare, 1 per non fermare la produzione.

Protocollo Modbus®

Il protocollo Modbus® è disponibile selezionando dal menù installatore la maschera supervisore.

Nel capitolo 13.6 è disponibile una lista variabili e relativi indirizzi.

Per comandi a lettura/scrittura multipla, il numero massimo di variabili "Register" o "Coil" è 20.

Sono disponibili le seguenti funzioni:

- MB_READ_COIL_STATUS 1: permette di richiedere lo stato ON o OFF di un certo numero di variabili "Coil" (binarie, 1 bit) a partire dall'indirizzo specificato.
- MB_READ_INPUT_STATUS 2: operativamente identica alla precedente.
- MB_READ_HOLDING_REG 3: permette di richiedere il valore di un blocco consecutivo di variabili "Register" (numeriche a 16 bit).
- MB_READ_INPUT_REG 4: operativamente identica alla precedente.
- MB_FORCE_SINGLE_COIL 5: permette di forzare lo stato di una singola variabile "Coil" (binaria, 1 bit) ON o OFF (specificare indirizzo del bit da forzare).
- MB_PRESET_SINGLE_REG 6: permette di impostare il valore di una singola variabile "Register" (numerica a 16 bit).
- MB_FORCE_MULTIPLE_COIL 15: permette di forzare lo stato di un blocco di variabili "Coil" (binarie, 1 bit) consecutive (specificare numero di bit e numero di byte).
- MB_PRESET_MULTIPLE_REG 16: permette di impostare il valore di un blocco consecutivo di variabili "Register" (numeriche a 16 bit).

Le Exceptions gestite sono:

- 01 illegal function;
- 02 illegal data address.



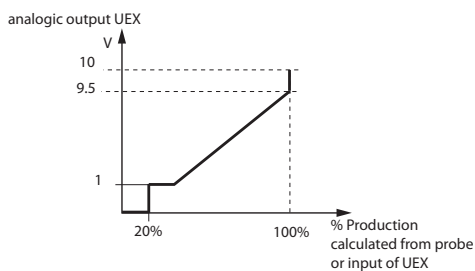
Attenzione: per le connessioni tLAN e pLAN in ambito domestico (CEI EN 55014-1) e residenziale (CEI EN 61000-6-3) utilizzare cavo schermato (con schermo connesso a GND). Questa avvertenza si applica anche per i cavi che escono dalla macchina.

5.4 Comando in cascata di altre unità

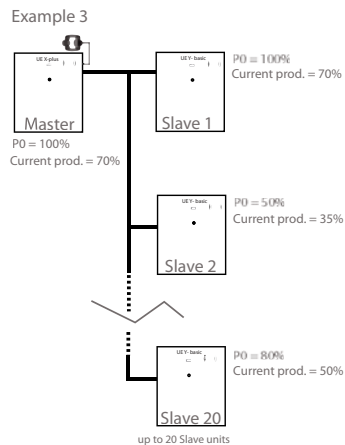
- E' possibile ottenere una produzione di vapore superiore a quella dell'unità master impiegando una o più unità slave ad essa collegate
- Master: unità UEX dotata di uscita analogica per il comando di altre unità;
 - Slave: unità UEY che funziona in base al comando analogico ricevuto dall'unità master;
 - ogni unità UEX master può comandare fino a 20 unità UEY slave

Il parametro P0 di ogni singola unità (master o slave) influenza unicamente la produzione di quella unità.
 Se il master viene disabilitato da contatto remoto o da seriale, arresta anche la produzione degli slave.
 Alcuni allarmi arrestano anche gli slave (vedi tabella allarmi)

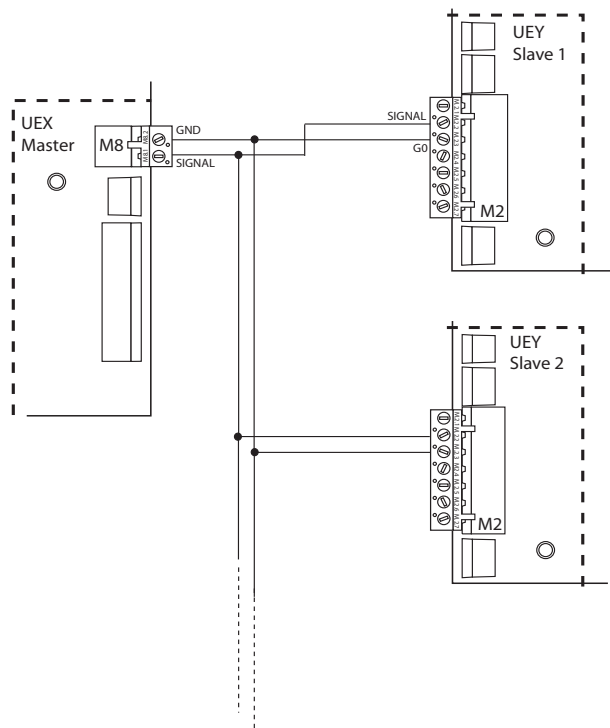
GRAFICO



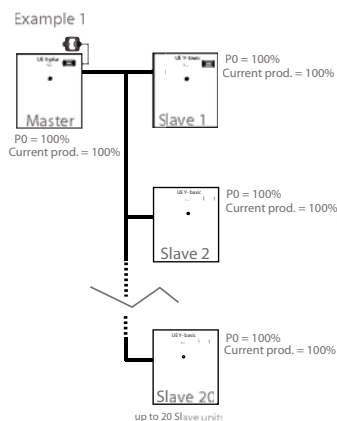
Disegno: esempio 3



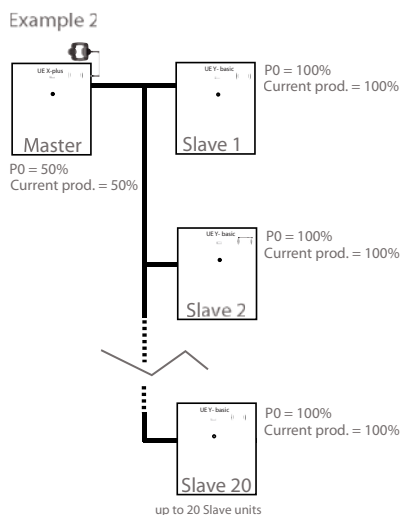
Collegamento tra UEX Master e UEY Slave
 Per la connessione utilizzare cavo schermato.



Disegno: esempio 1



Disegno: esempio 2



6. AVVIO E INTERFACCIA UTENTE

Prima di avviare l'umidificatore verificare:

- collegamenti idraulici: Fig. 2.a pag. 10. In caso di perdite d'acqua non avviare l'umidificatore prima di aver ripristinato il problema;
- distribuzione del vapore: Fig. 3.d pag. 13;
- collegamenti elettrici cap. 4

6.1 Avvio

- 1 in caso di cilindro nuovo svolgere un prelavaggio (il cilindro viene riempito e svuotato per tre volte, pulendo le pareti interne del cilindro da impurità, vedi menu manutentore > cambio cilindro > lavaggio nuovo cilindro).

6.2 Spegnimento

- 1 svuotare l'acqua presente nel cilindro per evitare ristagni: scarico manuale (vedi maschera "SET").



6.3 Primo avvio (scelta della lingua)

Select language:

1. English
2. Italiano
3. Deutsch
4. Francais
5. Espaniol
6. Русский

Premere UP per selezionare il numero corrispondente alla lingua e ENTER per confermare. Questa maschera rimane visualizzata per 60 secondi.

Sucessivamente, compare la seguente maschera:

Mostrare maschera selezione ad ogni avvio...Si/No

- SI: la maschera per scegliere la lingua comparirà alla prossima accensione dell'umidificatore;
 - NO: la maschera per scegliere la lingua non comparirà più all'accensione.
- Nota: La lingua può essere cambiata anche da menu manutentore (menu manutentore > info sistema > lingua).

La lingua può essere cambiata anche da ogni maschera premendo UP+ENTER.

6.4 Tastiera

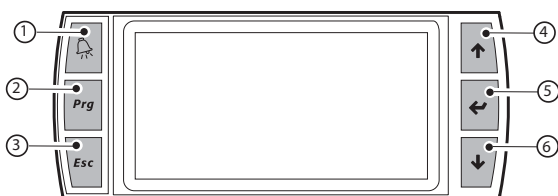


Fig. 6.a

tasto	funzione
(1) allarme	elenco allarmi attivi e reset degli eventuali allarmi presenti
(2) PRG	ritorno alla maschera "principale" dalla maschera "principale" accesso al menu principale
(3) ESC	ritorno alla maschera/visualizzazione precedente
(4) UP	navigazione circolare all'interno del menu, delle maschere, dei parametri e dei valori dei parametri dalla maschera "principale" accesso alle maschere INFO

(5) ENTER	selezione e conferma (come il tasto "enter" delle tastiere dei computer) dal menu principale "SET"
(6) DOWN	navigazione circolare all'interno del menu, delle maschere, dei parametri e dei valori dei parametri dalla maschera principale accesso alle maschere INFO

6.5 Maschera "principale"

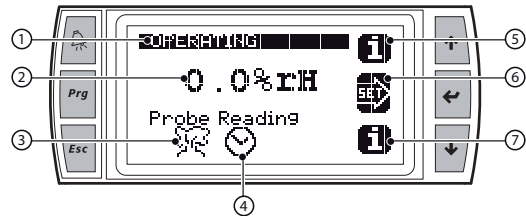


Fig. 6.c

simbolo	funzione
(1)	descrizione stato dell'umidificatore(*)
(2)	valore letto in funzione al tipo di segnale collegato
(3)	stato della produzione di vapore(**): in corso (come da figura)
	in allarme
	disabilitata
	non richiesta
(4)	fascie orarie impostate
(5)	accesso alla maschera "INFO" (tasto UP o DOWN)
(6)	accesso alla maschera "SET" (tasto ENTER)

(*) Tipi di descrizioni:

- **IN FUNZIONAMENTO:** produzione di vapore in corso,
 - **ALLARME BLOCCANTE:** produzione di vapore disabilitata da allarme,
 - **OFF DA SUPERVISIONE:** produzione di vapore disabilitata da supervisione,
 - **OFF DA FORARIA:** produzione di vapore disabilitata durante la fascia oraria pre-impostata,
 - **OFF DA REMOTO:** interruzione della produzione di vapore mediante apertura del contatto "Remote ON/OFF",
 - **OFF DA TASTIERA:** produzione di vapore disabilitata da tastiera (vedi maschera "SET"),
 - **NESSUNA RICHIESTA:** unità accesa senza richiesta di vapore.
- (**) Nei modelli con due cilindri vengono visualizzati i simboli di entrambi i cilindri nel loro stato di funzionamento.

6.6 Maschere "INFO" (sola lettura)

Serie di maschere di sola lettura per visualizzare i principali valori di stato dell'umidificatore. Per accedere premere UP o DOWN dalla maschera "Principale". Le maschere "INFO" sono 3 (4 se umidificatore bicilindrico), per passare da una maschera all'altra premere UP o DOWN. Premere ESC per tornare alla maschera "Principale".

Maschere "INFO":

Info	visualizzazione	U.M.
Stato	(*)	
Prod.vapore	valore	Kg/h
Corrente ass.	valore	A
Deumidificazione	ON/OFF	
Relè di allarmi	ON/OFF	
Conducibil.	valore	uS/cm

(*) Stato umidificatore:

- **In funzione:** produzione del vapore in corso;
- **Allarmi:** presenza di uno o più allarmi;
- **OFF da Superv.**: produzione di vapore disabilitata da supervisione;

- **OFF da F.Orar.:** produzione di vapore disabilitata durante fascia oraria preimpostata;
- **OFF da remoto:** interruzione nella produzione di vapore mediante apertura del contatto di "Remote ON/OFF";
- **OFF da tast.:** produzione di vapore disabilitata da tastiera (vedi maschera "SET");
- **Prod. manuale:** funzione umidificazione gestite manualmente (menu manutentore > procedura manuale);
- **No richiesta:** unità accesa, assenza richiesta di vapore.

Contatore	visualizzazione	U.M.
Totale ore	valore	h
Ore di attività		
Cilindro 1	valore	h
Ore di attività		
Cilindro 2	valore	h
Oper.programmate	SI/NO	
Data/ora/Corrente		

Info cilindro 1	visualizzazione	U.M.
Prod.Cil.	valore	Kg/h
Stato	(*)	
Attività	attività del cilindro (**)	
Corrente ass.	valore	A
Contattore attivo	SI/NO	
Valvola di carico	SI/NO	
pompa di scarico	SI/NO	

Info cilindro 2	visualizzazione	U.M.
Pro.Cil.	valore	Kg/h
Stato	(*)	
Attività	attività del cilindro (**)	
Corrente ass.	valore	A
Contattore attivo	SI/NO	
Valvola di carico	SI/NO	
pompa di scarico	SI/NO	

(*) Stato cilindro:

- **Off:** produzione interrotta (per mancanza richiesta o presenza di allarme);
- **Softstart:** produzione di vapore in fase di avviamento;
- **In funzione:** produzione di vapore a regime;
- **Bassa Prod.:** bassa produzione;
- **Lavaggio:** lavaggio del cilindro in esecuzione.

(**) Attività cilindro:

- **Cil.Off:** produzione interrotta (per mancanza richiesta o allarme);
- **Carico:** valvola di carico attiva;
- **Produzione:** produzione di vapore in corso;
- **Scarico:** pompa di scarico attiva;
- **Stop da all.:** produzione di vapore interrotta da allarme;
- **Scar.tot:** scarico totale per inattività;
- **Prelavaggio:** lavaggio in corso nuovo cilindro;
- **Scarico man:** scarico attivato manualmente;
- **Ctrl.Carico:** stato di verifica ritorno acqua di alimentazione (da allarme mancanza acqua);
- **Scar.dil:** scarico periodico per diluizione.

6.7 Maschera "SET"

Permette di impostare i principali valori dell'umidificatore.

Per accedere premere ENTER dalla maschera "Principale", per passare da valore all'altro premere UP (avanti) o DOWN (dietro) e ENTER per confermare.

Premere ESC più volte per tornare alla maschera "Principale".

Parametro	range	default	U.M.
Set point	0...100	50	%rH
Umidificatore	AUTO / OFF	AUTO	
Prod. Max.	20...100	100	%
Banda Prop.	2...19.9	5	%rH
Set point sonda limite*	0...100	80	%rH
Banda Prop.*	2...19.9	5	%rH

* visibili solo se abilitata sonda limite

Scarico manuale:

- accedere alla maschera "SET",
 - premere per 5 s contemporaneamente UP e DOWN
- La stessa procedura può essere ripetuta per fermare lo scarico

6.8 Menu principale

Per accedere premere PRG dalla maschera principale

Tasti:

- UP e DOWN: navigazione all'interno di sotto-menu, maschere, e range di valori e impostazioni;
- ENTER: confermare e salvare le modifiche apportate;
- ESC: per tornare indietro (premuta più volte permette di tornare alla maschera "Principale").

1. Utente	1. Soglie allarme	Soglie sonda princ. Allarme alta Allarme Bassa Soglie sonda limite Allarme alta Ritardo allarme
	2. Orologio	Orologio Ora Giorno Mese Anno Formato Giorno
	3. Abilita f.orarie	Abilita f.orarie Forarie On/Off Set point variabile
	4. Imposta f.orarie	Imposta f.orarie P1-1 P1-2 P2 P3 P4
	5. Prog. settimanale	Prog. Settimanale Lunedì Martedì Mercoledì Giovedì Venerdì Sabato Domenica
	6. Prog. Setpoint	Prog.setpoint Z1 Z2 Z3 Z4
2. Installatore	1. Tipo di regolazione	Tipo di regolazione Selezione Regolazione Tipo di segnale o sonda Principale Limit Unità di misura Sequenz.cil.
	2. Config. sonde	Config.sonda princ. Valore Min Valore Max Offset Config.sonda limite Valore Min Valore Max Offset
	3. Opzioni Funzionali	Opzioni funzionali (1/2) Selez. Visualizzazione masch.princ. Durata cilindro Preallarme Limite durata Logica relè relè all. pulsante Opzioni funzionali (2/2) Ritardo spegnimento al setpoint Controllo Deumid. Offset Deum. Isteresi Deum. Disattiva svuotamento compl. per schiuma
	4. Opzioni di drenaggio	Opz. drenaggio (1/2) Scarica se richiesta scende (reg.rapida) Elettrodi non aliment. durante lo scarico Scarica dopo periodo di inattività Periodo inattiv. Opz. drenaggio (2/2) Durata scarico diluiz (standard=100) Freq.scar.diluiz. (standard=100) Lavaggio periodico del cilindro Interval. lavaggi.
	5. Conducibil.acqua	Conducibilità acqua Sovrascrivere lettura conducibilità (0=no) Limiti conducibilità Preallarme Allarme
	6. Supervisore	Cfg.Supervisione Numero identificativo per rete BMS Veloc. comun. Tipo di Protocol Abilita ON/OFF da supervisore
3. Manutentore	1. Ripristino conf.	Configurazione Salva config. Carica config Parametri default Ripristina parametri di default Tipo umidificatore
	2. Info di sistema	Info di sistema Bios (sola lettura) Boot (sola lettura)

3. Procedura manuale	Ver.(sola lettura) Lingua Mostra maschera selez. lingua all'avvio Procedura manuale cil.1 Procedura manuale Contattore	installatore	
	Valvola di scarico Pompa di scarico Allarme Deumidifica Proceduta manuale cil.2 (solo versioni 2 cilindri) Procedura manuale Contattore		
	Valvola di scarico Pompa di scarico Sostituz. Cilindro 1 Svuota Cilindro Reset contaore funz. cilindro Data ultima sostituzione Lavaggio nuovo cil. Sostituz. Cilindro 2 (solo versioni 2 cilindri) Svuota Cilindro Reset contaore funz. cilindro Data ultima sostituzione Lavaggio nuovo cil.		utente
	5. Storico Allarmi		

7. MENU UTENTE 

Dalla Maschera principale premere:

- PRG per accedere al menu principale,
- ENTER per selezionare ed accedere al menu utente.

Maschere del menu utente:

1. Soglie di allarme
2. Orologio
3. Abilita f. orarie
4. Imposta f. orarie
5. Prog. settimanale
6. Prog. set point

7.1 Soglie di allarme

parametro	nome par.	range	default	U.M.
Soglie sonda principale	Allarme Alta	0...100.0	100.0	%
	Allarme Bassa	0...100.0	0.0	%
Soglie sonda limite	Allarme Alta	0...100.0	100.0	%
Ritardo allarme		0,..., 999	0	min

7.2 Orologio

Permette di impostare l'accensione temporizzata dell'umidificatore

parametro	range
ora / min	0,...23 / 0,...59
giorno	1,...,31
mese	1,...,12
anno	00,...,99
formato	gg/mm/aa - mm/gg/aa
giorno	lunedì.....domenica


7.3 Abilita f. orarie

Abilitazione alla regolazione delle fasce orarie e del set point

parametro	abilitazione
F.orarie On/Off	SI / NO
set point variabile	SI / NO

Quando le fasce orarie sono impostate sul display compare il simbolo .

7.4 Imposta f. orarie

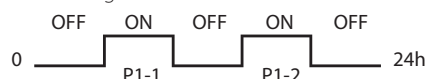
 Nota: maschera visibile se è stata abilitata la "programmazione ON/OFF" (vedi maschera abilitazione fasce orarie).

Configurazione degli intervalli di funzionamento dell'umidificatore all'interno di una giornata (24h):

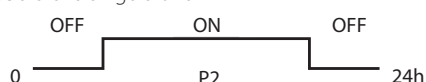
fascia oraria	ON	OFF
P1	P1-1 09:00	13:00
	P1-2 14:00	21:00
P2	14:00	21:00
P3	sempre ON	
P4	sempre OFF	

Attraverso i parametri P1...P4 è possibile impostare nell'arco di 24h quante volte abilitare o disabilitare la produzione di vapore:

P1 2 fasce orarie giornaliere di ON



P2 Fascia oraria singola di ON



P3 Sempre ON

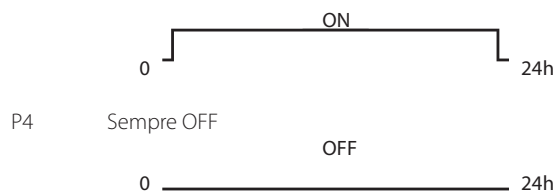


Fig. 7.1

7.5 Prog. settimanale

 Nota: maschera visibile se è stata abilitata la "programmazione ON/OFF" (vedi maschera abilitazione fasce orarie).

Impostazione funzionamento settimanale dell'umidificatore attraverso i parametri P1...P4 (configurati nella maschera precedente)

parametro	tipo di fascia oraria
Lunedì	P1,...,P4
Martedì	P1,...,P4
Mercoledì	P1,...,P4
Giovedì	P1,...,P4
Venerdì	P1,...,P4
Sabato	P1,...,P4
Domenica	P1,...,P4

7.6 Prog. set point

 Nota: maschera visibile se è stata abilitato il "set point variabile" (vedi maschera abilitazione fasce orarie).

Configurazione di diversi livelli di set point all'interno di una giornata (24h):

parametro	ON	SETP.
	ore	%rH
Z1	00:00	0.0...
Z2	00:00	0.0...
Z3	00:00	0.0...
Z4	00:00	0.0...

Attraverso i parametri Z1...Z4 è possibile configurare fino a 4 diversi set point di temperatura che variano all'interno di una giornata (parametri Z1, Z2, Z3, Z4).

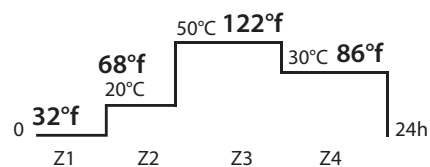


Fig. 7.b

Configurando le fasce orarie "giornaliere" e di "set point variabile" è possibile programmare la produzione di vapore secondo le esigenze della utenza.

Nota:

- durante la fascia oraria di non funzionamento (detta "OFF") l'umidificatore NON è spento, ma temporaneamente disabilitato alla produzione di vapore, anche da impostazione manuale;
- le fasce orarie "giornaliere" hanno priorità rispetto quelle di "set point variabile". Per esempio, impostando P4 ogni lunedì (umidificatore spento) i parametri Z1, Z2, Z3, Z4 (diversi valori di set point) non verranno rispettati, perché l'umidificatore quel giorno non è programmato a funzionare.

8. MENU INSTALLATORE

Dalla Maschera principale premere:

- PRG per accedere al menu principale,
- DOWN per selezionare il menu installatore,
- ENTER,
- ENTER,
- UP o DOWN per inserire la password "77",
- ENTER per confermare ed accedere al menu installatore.

Maschere del menu installatore:

1. Tipo regolazione
2. Config.sonde
3. Opzioni funzionali
4. Opzioni drenaggio
5. Conducibil. acqua
6. Supervisore

Per navigare all'interno della maschere:

- UP o DOWN per modificare il valore (all'interno delle opzioni/range),
- ENTER per confermare e spostare il cursore al valore successivo
- ESC per tornare al menu installatore.

8.1 Tipo di regolazione

Impostazioni: tipo di regolazione, tipo di segnale, unità di misura, e nei modelli con due cilindri scelta tra "sequenza parallela" o "sequenza in serie".

parametro	opzioni/range	descrizione
Tipo di Regolazione	Sonda umidità	regolazione umidità con sonda principale
	Sonda umidità + sonda limite	regolazione di umidità con sonda principale e sonda limite
	sonda temperatura	Regolazione temperatura
	contatto ON/OFF	Regolazione umidità con umidostato
	Segnale Prop. esterno	regolazione proporzionale con segnale imposto da un controllore esterno
	Segnale Prop. + S. limite	regolazione proporzionale con segnale proveniente a un controllore esterno e sonda limite
Tipo di segnale o sond princ. (reg.) (non visibile nelle regolazione ON/OFF)	0/10 V (default)	
	0/20 mA	
	4/20 mA	
	0-135 ohm	
Unità di misura	135-1000 ohm	
	NTC	
Sequenza cil. bicilindrica (solo modelli con 2 cilindri)	0/1 V	
	2/10V	
Unità di misura	°C-kg/h (default)	
	°F - lb/hr	
Sequenza cil. bicilindrica (solo modelli con 2 cilindri)	parallelo (default)	
	serie	

8.2 Configurazione Sonde

Impostazione del valore minimo, massimo e offset delle sonde utilizzate.

parametro	impostazioni	range	def.	U.M.
Config. Sonda princ. (non accessibile se modalità di regolazione è ON/OFF)	Valore Min	-100...(Max.scale)	0.0	%rH °C/ °F
	Valore Max	(Min.scale)...250	100.0	%rH °C/ °F
	Offset	-10.0...10.0	0.0	°C/ °F
Config. Sonda Limite (accessibile solo in modalità di regolazione "Sonda %rH + Limite")	Valore Min	-100...(Max.scale)	0.0	%rH °C/ °F
	Valore Max	(Min.scale)...250	100.0	%rH °C/ °F
	Offset	-10.0...10.0	0.0	°C/ °F

8.3 Opzioni di funzionali

Opz. funzionali (1/2)

parametro	range	default	U.M.
Selez.visualizzazione princ.	% rH	% rH	
attenzione: le opzioni di questo parametro sono in funzione al tipo di regolazione selezionata.			
	Ampere		
	Kg-lb/h		
	ore		
	uS/cm		
	% segnale		
durata cilindro			
preallarme	SI/NO	SI	
Limite durata	0...,4000	3000	ore
Logica relè all.	NA...NC	NA	
relè all. pulsante	SI/NO	NO	

Opz. funzionamento (2/2)

parametro	range	def.	U.M.	descrizione
ritardo spegnimento al set point	0*...120	0	s	serve per ritardare l'arresto di produzione nel caso cessi la richiesta di vapore
Controllo Deumd.	SI/NO	NO		
Offset Deum.	2.0...,100.0	10.0	%rH	
Isteresi Deum.	2.0...,19.9	5.0	%rH	
Disattiva svuotamento compl. per schiuma	SI/NO	NO		

*: 0= disattivato

8.4 Opzioni di scarico

Opz. scarico (1/2)

parametro	range	def.	U.M.	descrizione
Scarico se richiesta scende (reg.rapida)	SI/NO	SI		l'umidificatore svuota una piccola parte d'acqua se c'è una diminuzione della richiesta di produzione
Elettrodi non aliment. durante lo scarico	SI/NO	SI		
Scarico dopo periodo di inattività	SI/NO	SI		
Giorni di inattiv.	1,....199	3	g(giorni)	

Opz. carico (2/2)

parametro	range	default	U.M.
Durata scar. diluiz.(standard=100)	50...,200	100	%
Freq.scar. per diluiz. (standard=100)	50...,200	100	%
Lavaggio periodico del cilindro	SI/NO	NO	
Interval.lavaggi	1,....120	24	h(ore)

8.5 Conducibilità acqua

L'acqua di alimentazione è normalmente tenuta sotto controllo per evitare livelli di elevata conducibilità, e per determinare la velocità con cui il cilindro raggiunge una condizione di regime.

conducibilità acqua	range	def.	U.M.
sovrascrivere lettura conducibilità	0*...2000	0	uS/cm
limiti conducibilità			
pre-allarme	0...(valore allarme)	1000	uS/cm
allarme	(valore pre-allarme)...2000	1250	


*: 0= disattivato

8.6 Supervisore

parametro	range	def.	U.M.
Numero Identificativo rete BMS Network	0...200	1	

Veloc. Comunicazion.	1200, 2400, 4800, 9600, 19200	19200	Bps
Tipo Protocol.	CAREL, MODBUS, LON, RS232, GSM(*), WINLOAD	CAREL	
Abilita On/OFF da supervisore	SI/NO	NO	

(*) Impostando il protocollo GSM in caso di allarme l'umidificatore invia un sms (short message service) al numero di telefono cellulare configurato.

-  Attenzione: per inviare sms è necessario dotare l'umidificatore della scheda elettronica PCO100MDM0, del kit modem GSM PLW0PGSM00 e di una scheda SIM da inserire nel modem (vedi par. "Collegamento rete GSM" pag. 17).

Procedura di configurazione "SMS"

- impostare il protocollo GSM da maschera "Supervisione" (vedi maschera "Supervisore">"Protocollo");
- premere ENTER fino a posizionare il cursore ad inizio maschera;
- premere il tasto DOWN ed accedere alla maschera "SMS";
- configurare la maschera "SMS":

SMS		
parametro	range	default
testo da visualizzare sul messaggio	inserire testo(*)	CAREL HUMISTEAM
numero telefonico	inserire numero cellulare (*)	-


status del modem (sola visualizzazione)		
parametro	visualizzazione	default
campo	percentuale di campo	-
modem in allarme	NO/SI	-

(*) Caratteri di testo:

A	B	C	D	E	F	G	H	I	J	K	L
M	N	O	P	Q	R	S	T	U	V	W	X
Y	Z	0	1	2	3	4	5	6	7	8	9
+	-	*	:	;	,	()	/	#	%	

Funzione tasti:

- UP o DOWN per modificare i caratteri;
- ENTER per salvare e spostare il cursore sul carattere successivo.


 Attenzione: l'umidificatore dispone di una sola linea (baude rate e protocollo). Abilitando l'invio di SMS non è più possibile creare una rete di supervisione (e viceversa).

 Attenzione:

- utilizzare solo caratteri numerici;
- disabilitare il codice PIN dalla scheda SIM card;
- non è possibile inviare messaggi diversi dal formato SMS;
- l'invio di SMS è soggetto a tariffe e condizioni dell'operatore della scheda SIM utilizzata.

CAREL declina ogni responsabilità per mancati invii e ricezioni di SMS.

9. MENU MANUTENTORE

 **Attenzione:** le operazioni descritte in questo menu devono essere esclusivamente eseguite da personale qualificato.

Dalla Maschera principale premere:

- PRG per accedere al menu principale,
- DOWN per selezionare il menu manutentore,
- ENTER,
- ENTER,
- UP o DOWN per inserire la password "77",
- ENTER per confermare ed accedere al menu manutentore.

Maschere del menu manutentore:

1. Ripristino conf.
2. Info di Sistema
3. Produzione manuale
4. Sostituz. cilindro
5. Storico allarmi

9.1 Ripristino configurazioni

Funzioni:

- salvare le configurazioni effettuate,
- richiamare la configurazione salvata,
- visualizzazione del tipo di umidificazione,
- richiamare i parametri di default relativi al modello dell'umidificatore visualizzato.

parametro	range	U.M.
salvare configurazioni	SI/NO	
richiamare configurazioni	SI/NO	
tipo umidificatore	xxx Kg/h xxx V x-ph	kg/h, V, ph
Richiamare parametri di fabbrica	SI/NO	


9.2 Info di sistema

Funzioni:

- visualizzazione del codice e versione dell'applicativo installato;
- cambio la lingua;
- visualizzare la maschera "selezione lingua" ad ogni accensione dell'umidificatore.

parametro	visualizzazione/range
Bios	sola lettura
Boot	sola lettura
Codice	sola lettura
Ver.	sola lettura
Lingua	Italiano, Inglese, tedesco, francese, Spagnolo
Mostrare la maschera di selez. all'avvio?	SI/NO

9.3 Comandi manuali

 **Attenzione:** va effettuata esclusivamente da personale qualificato, utilizzi impropri potrebbero causare gravi danni.

Permette di testare manualmente le principali funzioni ed utilizzi dell'umidificatore:

- la chiusura del/i teleruttore/i
- apertura della/e valvola/e di carico di acqua
- accensione della/e pompa/e di scarico
- relè di allarme
- attivazione del contatto di deumidifica

Procedura manuale cilindro	
parametro	visualizzazione/range
procedura manuale	SI/NO
Contattore	ON/OFF
Valvola di carico	ON/OFF
Pompa di scarico	ON/OFF
allarme deumidifica	ON/OFF

Nei modelli con due cilindri è presente un'altra maschera per il secondo cilindro (con le stesse funzioni e procedure del primo).

9.4 Sostituzione cilindro

Svolgere la seguente procedura prima di cambiare il cilindro:

parametro	range
Svuota cilindro	SI/NO
Reset contaore funz. cilindro	SI/NO
Data ultima sostituzione (sola lettura)	dd/mm/yy
Lavaggio nuovo cil. (*)	SI/NO

(*) lavare il cilindro nuovo ad ogni sostituzione.

Nei modelli con due cilindri è presente un'altra maschera per il secondo cilindro (con le stesse funzioni e procedure del primo).

9.5 Storico allarmi

Traccia registrata degli allarmi comparsi (eventi). La memoria dell'umidificatore registra fino a 200 eventi (completi di descrizione e data, premere DOWN per scorrere la lista).

parametro	visualizzazione
Allarme	descrizione evento
Ora	hh:mm
Data	dd/mm/yy

10. TABELLA ALLARMI

All'insorgere di una causa d'allarme il tasto relativo di allarme comincia a lampeggiare in modo intermittente.

In queste condizioni premendo una volta il tasto di allarme viene visualizzato il tipo di allarme (e il codice in linea con gli umidificatori CAREL standard).

Nei casi di allarmi potenzialmente pericolosi, l'umidificatore interrompe automaticamente la produzione di vapore. Per alcuni eventi d'allarme, contemporaneamente alla segnalazione viene attivato il relè d'allarme (vedi tabella sotto).

Quando la causa di allarme è rientrata:

- il ripristino dell'umidificatore e del relè d'allarme sono automatici o manuali;
- la disattivazione del messaggio visualizzato è solo manuale (vedi tabella sotto).

Anche se non più attivo, lo stato d'allarme continua ad essere indicato fino alla pressione del tasto "reset della visualizzazione".

Gli stati d'allarme ancora attivi non possono essere resettati.

In caso di indicazione di più allarmi, il display indica in sequenza tutti i codici solamente se dopo avere premuto una volta il tasto di allarme si preme anche il tasto "UP" o "DOWN".

allarmi visualizzati (2)= allarme relativo al cilindro 2	significato	causa	soluzione	reset	relè allarme	azione
All.: EP Bassa Produzione (Cilindro 1(2) Off)	Allarme Bassa Produzione	eccessiva riduzione della produzione	cilindro completamente esaurito oppure acqua con eccessiva schiuma. Provvedere alla manutenzione del cilindro	Manuale	attivo	Stop produzione
All.: EF Mancanza Acqua Cilindro 1(2)	Mancanza acqua	mancanza d'acqua	1. controllare che il tubo d'alimentazione dalla rete all'umidificatore ed i tubi interni non siano ostruiti o piegati e che vi sia sufficiente pressione (0.1...0.8 MPa, 1...8 bar); 2. verificare il funzionamento dell'elettrovalvola d'alimentazione; 3. verificare che la mandata del vapore non lavori con eccessiva contropressione, impedendo l'afflusso d'acqua nel cilindro per gravità; 4. verificare che il tubo di mandata del vapore non sia strozzato o che non vi siano sacche di deposito di condensa	Automatico (mediante procedura automatica rientro acqua) (vedi par. 14.6) Manuale	attivo	Stop produzione
All.: Ed Allarme Scarico (Cilindro 1(2) Off)	Allarme scarico	malfunzionamento scarico	controllare i circuiti idraulici di scarico e il buon funzionamento dell'elettropompa di scarico e verificare lo stato del filtro all'interno del cilindro	Manuale	attivo	Stop produzione
All.: EL Bassa Corrente (Cilindro 1(2) Off)	Allarme bassa corrente	potenza elettrica non disponibile; a macchina attivata non viene prodotto vapore	verificare i collegamenti elettrici all'interno a macchina spenta e sconnessa dalla rete elettrica	Manuale	attivo	Stop produzione
All.: EH Alta Corrente (Cilindro 1(2) Off)	Allarme alta corrente	sovracorrenti negli elettrodi; probabile presenza di ponti tra gli elettrodi o acqua troppo conduttiva (specialmente al riavvio dopo un breve arresto)	1. verificare il funzionamento dell'elettropompa di scarico; 2. verificare la tenuta dell'elettrovalvola di carico quando non è eccitata; 3. scaricare parte dell'acqua e riavviare. 4. verificare presenza ponti tra gli elettrodi. 5. eventuale sostituzione e manutenzione del cilindro	Manuale	attivo	Stop produzione
Allarm: EC Alta Conducibilità (Cilindri Off)	Allarme alta conducibilità	alta conducibilità dell'acqua d'alimento	1. verificare la soglia di limite impostata; 2. spegnere la macchina e pulire gli elettrodi di misura della conducibilità dell'acqua; se il problema persiste, cambiare l'origine dell'acqua d'alimento oppure inserire un idoneo sistema di trattamento (demineralizzazione anche parziale). N.B.: il problema non viene risolto con l'addolcimento dell'acqua d'alimento.	Manuale	attivo	Stop produzione
Pre-All: Ec Alta Conducibilità	pre-allarme alta conducibilità acqua di alimento	preallarme di alta conducibilità acqua	1. verificare la conducibilità dell'acqua d'alimento se necessario inserire un idoneo sistema di trattamento dell'acqua. N.B.: il problema non viene risolto con l'addolcimento dell'acqua d'alimentazione	Automatico	non attivo	Solo segnalaz.
Pre-All: E- Alta umidità sonda principale	Pre-allarme sonda principale	alta umidità in ambiente (alta temp. se utilizzata sonda temperatura)	verificare il funzionamento della sonda ed il valore impostato col parametro limite di alta	Automatico	non attivo	Solo segnalaz.

Pre-All: E_ Bassa Umidità sonda principale	Pre-allarme bassa umidità sonda principale	bassa umidità in ambiente (bassa temp. se utilizzata sonda temperatura)	verificare il funzionamento della sonda ed il valore impostato al parametro limite di bassa	Automatico	non attivo	Solo segnalaz.
Pre-All: E= Allarme Umidità Sonda Limite	Allarme alta umidità sonda limite	alta umidità sonda limite	verificare il funzionamento della sonda limite	Automatico	non attivo	Solo segnalaz.
All.: E3 Sonda principale guasta o sconnessa	Allarme sonda principale sconnessa	sonda principale non connessa	verificare il collegamento della sonda, ed i parametri di configurazione (tipo sonda e tipo di segnale)	Automatico	attivo	Stop produzione
All.: E4 Sonda limite guasta o sconnessa	Allarme sonda limite sconnessa	sonda limite non connessa	verificare il collegamento della sonda, ed i parametri di configurazione (tipo sonda e tipo di segnale)	Automatico	non attivo	Stop produzione
Pre-All: EA Presenza Schiuma Cilindro 1(2)	Allarme schiuma	eccessiva schiuma nel cilindro in fase d'ebollizione	1. spurgare le linee d'alimentazione dell'acqua; 2. pulire il cilindro verificare la presenza di un addolcitore (in tal caso, utilizzare un altro tipo di acqua o ridurre l'addolcimento).	Manuale	non attivo	solo segnalaz.
Pre-Allarme: CP Cilindro 1(2) in Via di Esaurimento	Preesaurimento cilindro	segnale di cilindro in via d'esaurimento	effettuare la manutenzione e/o sostituire il cilindro	Manuale	non attivo	solo segnalaz.
Allarme: EU attivo Cilindro 1(2) Pieno	Cilindro pieno	segnale di cilindro pieno con macchina ferma	a macchina spenta: 1. verificare eventuali trafilature elettrovalvola di alimento o il ritorno condensa dalla condotta verificare la pulizia dei sensori di livello	Manuale	attivo	Stop produzione
Pre-All: CL Cilindro 1(2) in Esaurito	Cilindro esaurito	segnale di cilindro esaurito	effettuare la manutenzione e/o sostituire il cilindro	Manuale	attivo	Stop produzione
Pre-All: CY Manutenzione consigliata Cilindro 1(2)	Manutenzione consigliata	Segnale di cilindro con superate ore limite di regolare funzionamento	effettuare la manutenzione e/o sostituire il cilindro	Manuale (mediante reset contatore. Vedi menu manutentore)	non attivo	solo segnalaz.
All.: Mn Richiesta manutenzione cilindro 1(2)	Manutenzione obbligatoria	Superato il massimo numero di ore di vita del cilindro	Sostituire il cilindro	Manuale (mediante reset contatore. Vedi menu manutentore)	attivo	Stop produzione
Allarm Scheda Orologio guasta	Errore Orologio	Batteria tampone completamente scarica oppure problemi generici all'orologio	Sostituire il controllo	Manuale	non attivo	solo segnalaz.
Allarme Supervisore offline no richiesta	Allarme Supervisore sconnesso	Mancanza collegamento	verificare il collegamento tra Supervisore ed il connettore J19 della scheda di controllo	Automatico	attivo	Stop produzione

Il tasto allarme consente di effettuare più azioni a seconda di quante volte viene premuto.

Azione/Pressione tasto	Effetto
prima volta	visualizzazione del codice di allarme; se sono presenti contemporaneamente più allarmi, sulla maschera compare la scritta SUCCESSIVO, e la sequenza dei codici appare premendo il tasto DOWN.
seconda volta	se la causa di allarme è scomparsa, scompare la visualizzazione dell'allarme e il relativo relè si disattiva e sul display compare: NESSUN ALLARME ATTIVO
terza volta	ritorno alla maschera principale

Tab. 7.b

Se la causa dell'allarme persiste, l'allarme non si cancella.

11. MANUTENZIONE E PARTI DI RICAMBIO

11.1 Parti di ricambio modelli UE001...UE018

Legenda

- 1 vaschetta di carico
- 2 kit tubi interni
- 3 kit elettrovalvola di alimentazione
- 4 cilindro
- 5 collettore con pompa di scarico
- 6 base in plastica
- 7 cielo umidificatore in plastica
- 8 TAM (trasformatore amperometrico per la misurazione dell'intensità di corrente)
- 9 trasformatore
- 10 contattore
- 11 base porta fusibili F1- F2
- 12 controllo elettronico
- 13 morsetti alimentazione
- 14 base porta fusibili F3
- 15 interruttore
- 16 terminale con display

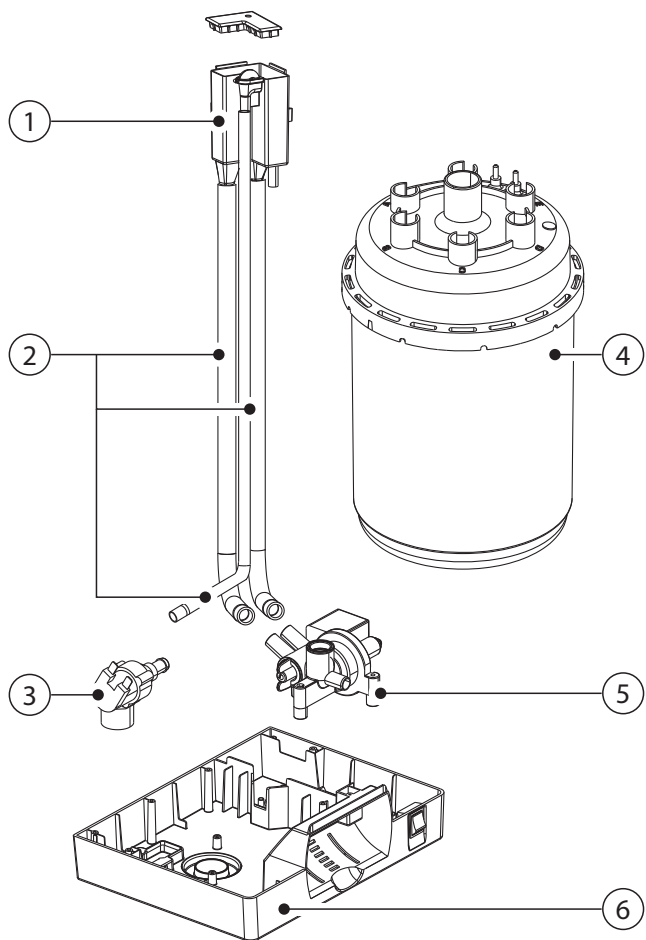


Fig. 11.a

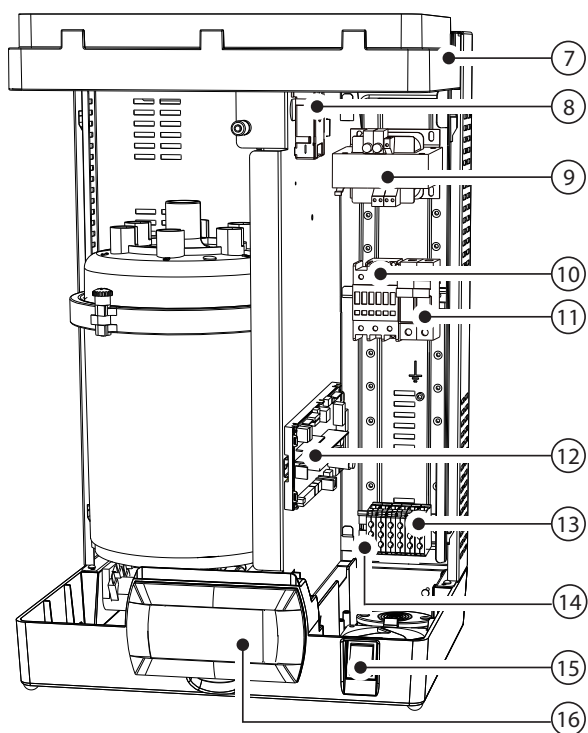


Fig. 11.b

Tabella codici ricambio parte idraulica, elettrica ed elettronica
UE001...018

	codice ricambio								posizione	figura	
	UE001	UE003	UE005		UE008	UE009	UE010	UE015			UE018
			400 3ph	230 1ph 230 3ph							
Parte idraulica											
Vaschetta di carico + conduttimetro	UEKVASC100								1	11.a	
Kit elettrovalvola di alimentazione	KITVC10006				KITVC10011				3	11.a	
Kit tubi interni	UEKT10000M								2	11.a	
Base umidificatore in plastica	UEKBOTTOM0								6	11.b	
Cielo umidificatore in plastica	UEKTOP0000								7	11.a	
Collettore c/s assemblato + pompa 230V	UEKDRAIN01								5	11.a	
Parte elettrica ed elettronica											
Terminale display	HCT1EXW000								16	11.b	
TAM (trasformatore amperometrico)	UEKTAM0000								8	11.b	
Contattore	UEKCONT100	UEKCONT200	UEKCONT100	UEKCONT200				10	11.b		
Trasformatore alimentazione: 230-400/24 V	UEKTR30000								9	11.b	
Controllo elettronico ⁽¹⁾	UEXzzv001i ⁽²⁾								12	11.b	
Base portafusibili (F1,F2)	URKFKH10000								11	11.b	
Base portafusibili (F3)	UEKFKH10000								14	11.b	
F1 - F2 Fusibili alimentazione 230...400 Vac	UEKFUSE100								-	vedi schemi elettrici	
F3 fusibile protezione pompa	UEKFUSE200								-	vedi schemi elettrici	
F4 Fusibile secondario trasformatore	UEKFUSE400								-	vedi schemi elettrici	
Cavo di collegamento tra terminale e controllo elettronico	S90CONN002								-		

Tab. 11.a

- (1) per l'ordine, oltre al codice del controllo, specificare il codice completo e il numero di serie dell'umidificatore.
 (2) zz: versione scheda
 0A: versione base non configurata fino al modello UE65
 0B: vers. con espansione non configurata sui modelli UE90-130
 01,...,90 kg/h
 A3= 130 Kg/h
 v: tensione di alimentazione
 i: 0 imballo singolo / 1 imballo multiplo

Tabella codici ricambio cilindri UE001...009 monofase, kit elettrodi e guarnizioni

Modello	UE001	UE003	UE005	UE009	
Cilindri STANDARD non apribili	200/230 Vac 1~, conducibilità 350...1250 µS/cm	BLOS1F00H2	BLOS1F00H2	BLOS2E00H2	BLOS3F00H2
Cilindri SPECIALI non apribili	200/230 Vac 1~, conducibilità 75...350 µS/cm	BLOS1E00H2	BLOS1E00H2	BLOS2E00H2	BLOS3E00H2
Cilindri SPECIALI apribili	200/230 Vac 1~, conducibilità 75...350 µS/cm	BLCS1E00W2	BLCS1E00W2	BLCS2E00W2	BLCS3E00W2
	200/230 Vac 1~, conducibilità 350...1250 µS/cm	BLCS1F00W2	BLCS1F00W2	BLCS2E00W2	BLCS3F00W2
Kit elettrodi e guarnizioni	200/230 Vac 1~, conducibilità 75...350 µS/cm	KITBLCS1E2	KITBLCS1E2	KITBLCS2E2	KITBLCS3E2
	200/230 Vac 1~, conducibilità 350...1250 µS/cm	KITBLCS1F2	KITBLCS1F2	KITBLCS2E2	KITBLCS3F2
Kit guarnizione filtro		KITBLC1FG0	KITBLC1FG0	KITBLC2FG0	KITBLC3FG0

Tab. 11.b

Tabella codici ricambio cilindri UE003...018 trifase, kit elettrodi e guarnizioni

Modello	UE003	UE005	UE008	UE010	UE015	UE018	
Cilindri STANDARD non apribili	200/230 VAC 3~, conducibilità 350...1250 µS/cm	BLOT1B00H2	BLOT2A00H2	BLOT2A00H2	BLOT3A00H2	BLOT3A00H2	--
	400 VAC 3~, conducibilità 350...750 µS/cm	BLOT1C00H2	BLOT2C00H2	BLOT2C00H2	BLOT3C00H2	BLOT3C00H2	BLOT3C00H2
Cilindri SPECIALI non apribili	200/230 VAC 3~, conducibilità 75...350 µS/cm	BLOT1A00H2	BLOT2A00H2	BLOT2A00H2	BLOT3A00H2	BLOT3A00H2	--
	400 VAC 3~, conducibilità 75...350 µS/cm	BLOT1A00H2	BLOT2B00H2	BLOT2B00H2	BLOT3B00H2	BLOT3B00H2	BLOT3B00H2
	400 VAC 3~, conducibilità 750...1250 µS/cm	BLOT1D00H2	BLOT2D00H2	BLOT2D00H2	BLOT3D00H2	BLOT3D00H2	BLOT3D00H2
Cilindri SPECIALI apribili	200/230 VAC 3~, conducibilità 75...350 µS/cm	BLCT1A00W2	BLCT2A00W2	BLCT2A00W2	BLCT3A00W2	BLCT3A00W2	--
	400 VAC 3~, conducibilità 75...350 µS/cm	BLCT1A00W2	BLCT2B00W2	BLCT2B00W2	BLCT3B00W2	BLCT3B00W2	BLCT3B00W2
	400 VAC 3~, conducibilità 350...750 µS/cm	BLCT1C00W2	BLCT2C00W2	BLCT2C00W2	BLCT3C00W2	BLCT3C00W2	BLCT3C00W2
	400 VAC 3~, conducibilità 750...1250 µS/cm	BLCT1D00W2	BLCT2D00W2	BLCT2D00W2	BLCT3D00W2	BLCT3D00W2	BLCT3D00W2
Kit elettrodi e guarnizioni	Kit elettrodi 200/230 Vac 3~, 75/350 µS/cm	KITBLCT1A2	KITBLCT2A2	KITBLCT2A2	KITBLCT3A2	KITBLCT3A2	--
	Kit elettrodi 200/230 Vac 3~, 350/1250 µS/cm	KITBLCT1B2	KITBLCT2A2	KITBLCT2A2	KITBLCT3A2	KITBLCT3A2	--
	Kit elettrodi 400 Vac 3~, 75/350 µS/cm	KITBLCT1A2	KITBLCT2B2	KITBLCT2B2	KITBLCT3B2	KITBLCT3B2	KITBLCT3B2
	Kit elettrodi 400 Vac 3~, 350/750 µS/cm	KITBLCT1C2	KITBLCT2C2	KITBLCT2C2	KITBLCT3C2	KITBLCT3C2	KITBLCT3C2
	Kit elettrodi 400 Vac 3~, 750/1250 µS/cm	KITBLCT1D2	KITBLCT2D2	KITBLCT2D2	KITBLCT3D2	KITBLCT3D2	KITBLCT3D2
Kit guarnizione filtro		KITBLC1FG0	KITBLC2FG0	KITBLC2FG0	KITBLC3FG0	KITBLC3FG0	KITBLC3FG0

Tab. 11.c

11.2 Parti di ricambio modelli UE025...UE065

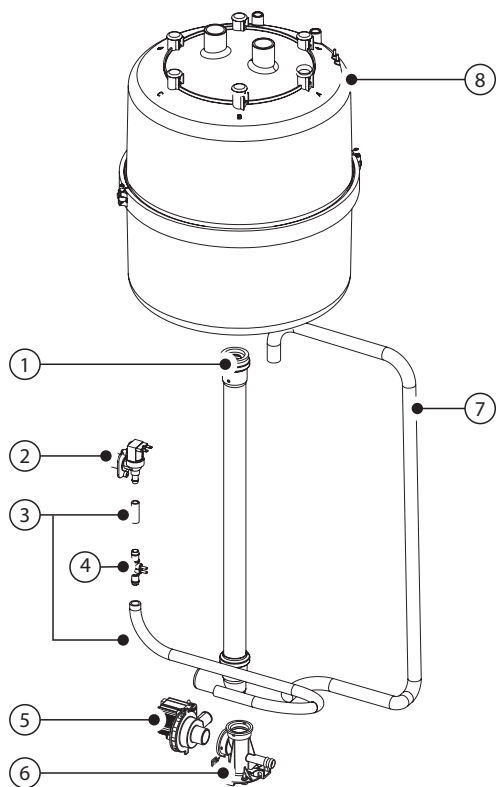


Fig. 11.c

Legenda:

- 1 circuito di drenaggio
- 2 kit elettrovalvola di alimentazione
- 3 kit tubi interni
- 4 conduttimetro
- 5 kit pompa di scarico
- 6 collettore
- 7 tubo pompa di scarico
- 8 cilindro
- 9 TAM (trasformatore amperometrico per la misurazione dell'intensità di corrente)
- 10 contattore
- 11 trasformatore
- 12 relè comando pompa
- 13 base portafusibili
- 14 controllo elettronico
- 15 morsetti alimentazione
- 16 fermacavo
- 17 interruttore
- 18 terminale con display a cristalli liquidi (disposto sul cofano del vano elettrico)

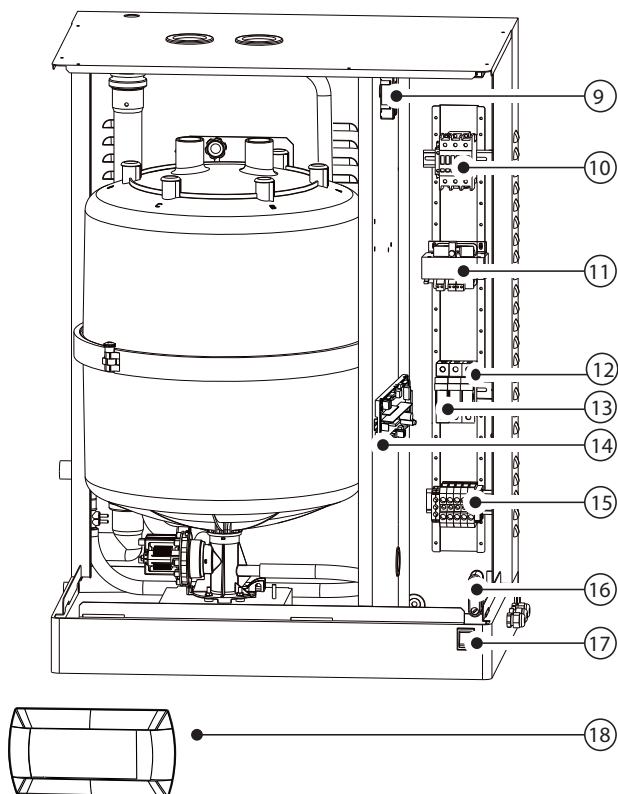


Fig. 11.d

Tabella codici ricambio parte idraulica, elettrica ed elettronica
UE025...UE065

descrizione	codice ricambio						posizione	figura	
	UE025		UE035		UE045				UE065
	230 V	400 V	230V	400V	400 V	230 V			
Parte idraulica									
Tubo pompa di scarico	UEKDH00000						7	11.c	
Collettore	UEKCOLL000						6	11.c	
Kit pompa di scarico	KITPSE0000						5	11.c	
Kit tubi interni	UEKT10000L			UEKT1000XL			3	11.c	
Kit double check valve	FWHDCV0000						-		
Kit conduttimetro	KITCN00000						4	11.c	
Kit elettrovalvola alimentazione	KITVC10058			KITVC10070			2	11.c	
Circuito di drenaggio	UEKDC00000			UEKDC10000			1	11.c	
Parte elettrica ed elettronica									
Terminale display	HCT1EXF000						18	11.d	
TAM (trasformatore amperometrico)	UEKTAM0000						9	11.d	
Contattore	URKCONT300	UEKCONT200	URKCONT300	URKCONT400	URKCONT300		10		
Trasformatore alimentazione: 230/400-24V	UEKTR30000						11	11.d	
Controllo elettronico	UEXzzv001i ⁽²⁾						14	11.d	
Base portafusibili	URKFKH20000						13	11.d	
Relè di comando pompa	UEKRD00000						12	11.d	
F1 - F2 Fusibili alimentazione 230...400Vac	UEKFUSE300	UEKFUSE100	UEKFUSE300	UEKFUSE100	UEKFUSE100	UEKFUSE300	UEKFUSE100	-	vedi schemi elettrici
F3 Fusibile protezione pompa pompa	URKFUSE300						-	vedi schemi elettrici	
F4 Fusibile secondario trasformatore	UEKFUSE400						-	vedi schemi elettrici	
Cavo di collegamento tra terminale e controllo	S90CONN002						-		

Tab. 11.d

- (1) per l'ordine, oltre al codice del controllo, specificare il codice completo e il numero di serie dell'umidificatore.
 (2) zz: versione scheda
 0A: versione base non configurata fino al modello UE65
 0B: vers. con espansione non configurata sui modelli UE90-130
 01,.....,90 kg/h
 A3= 130 Kg/h
 v: tensione di alimentazione
 i: 0 imballo singolo / 1 imballo multiplo

Tabella ricambi cilindri standard e speciali UE025...UE065

Descrizione		UE025	UE035	UE045	UE065
Cilindri STANDARD non apribili	200/230V 3ph cilindro conducibilità 350...1250 µS/cm	BL0T4C00H2	BL0T4B00H2	BL0T5A00H1	-
	400V 3ph Cilindro conducibilità 350...1250 µS/cm	BL0T4D00H2	BL0T4D00H2	BL0T4C00H2	BL0T5C00H0
Cilindri SPECIALI non apribili	200/230V 3ph Cilindro conducibilità 75...350 µS/cm	BL0T4B00H2	BL0T4B00H2	BL0T5A00H1	--
	400V 3ph Cilindro conducibilità 75...350 µS/cm	BL0T4C00H2	BL0T4C00H2	BL0T4B00H2	BL0T5B00H0
Cilindri apribili SPECIALI	200/230V 3ph Cilindro conducibilità 75...350 µS/cm	BLCT4B00W2	BLCT4B00W2	BLCT5A00W1	--
	200/230V 3ph Cilindro conducibilità 350...1250 µS/cm	BLCT4C00W2	BLCT4B00W2	BLCT5A00W1	--
	400V 3ph Cilindro conducibilità 75...350 µS/cm	BLCT4C00W2	BLCT4C00W2	BLCT4B00W2	BLCT5B00W0
	400V 3ph Cilindro conducibilità 350...1250 µS/cm	BLCT4D00W2	BLCT4D00W2	BLCT4C00W2	BLCT5C00W0
Kit elettrodi e guarnizioni	200/230V 3ph Cilindro conducibilità 75...350 µS/cm	KITBLCT4B2	KITBLCT4B2	KITBLCT5A0	--
	200/230V 3ph Cilindro conducibilità 350...1250 µS/cm	KITBLCT4C2	KITBLCT4B2	KITBLCT5A0	--
	400V 3ph Cilindro conducibilità 75...350 µS/cm	KITBLCT4C2	KITBLCT4C2	KITBLCT4B2	KITBLCT5B0
	400V 3ph Cilindro conducibilità 350...1250 µS/cm	KITBLCT4D2	KITBLCT4D2	KITBLCT4C2	KITBLCT5C0
Kit guarnizione e filtro		KITBLC4FG0	KITBLC4FG0	KITBLC4FG0	KITBLC5FG0

Tab. 11.e

installatore

utente

assistenza

11.3 Parti di ricambio modelli UE090...UE130

installatore

utente

assistenza

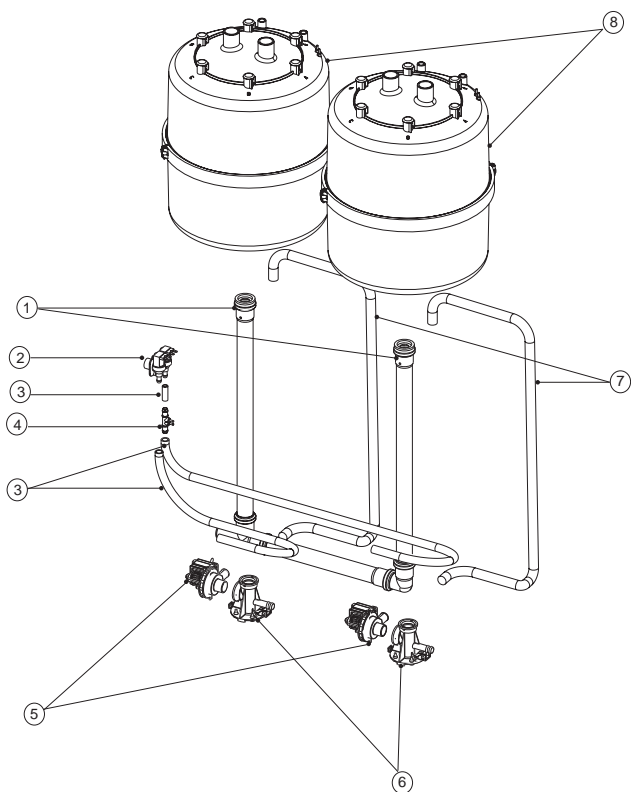


Fig. 11.e

Legenda:

- 1 circuito di drenaggio
- 2 kit elettrovalvola di alimentazione
- 3 kit tubi interni
- 4 conduttimetro
- 5 kit pompa di scarico
- 6 collettore
- 7 tubo pompa di scarico
- 8 cilindro
- 9 TAM (trasformatore amperometrico per la misurazione dell'intensità di corrente)
- 10 contattore
- 11 trasformatore
- 12 relè comando pompa
- 13 base portafusibili
- 14 controllo elettronico
- 15 morsetti alimentazione
- 16 fermacavo
- 17 interruttore
- 18 terminale con display a cristalli liquidi (disposto sul cofano del vano elettrico)

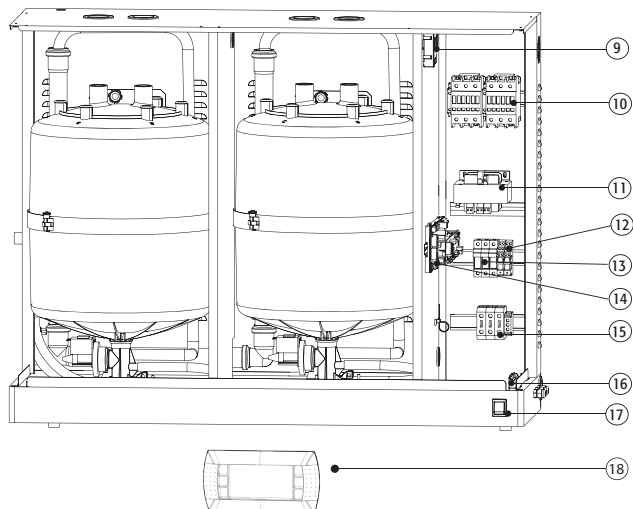


Fig. 11.f

Tabella codici ricambio parte idraulica, elettrica ed elettronica
UE090...UE130

descrizione	codice ricambio		posizione	figura
	UE090	UE130		
Parte idraulica				
Tubo pompa di scarico	UEKDH00000		7	11.e
Collettore	UEKCOLL000		6	11.e
Kit pompa di scarico	KITPSE0000		5	11.e
Kit tubi interni	UEKT100XXL		3	11.e
Kit double check valve	FWHDCV0000		-	
Kit conduttimetro	KITCN00000		4	11.e
Kit elettrovalvola alimentazione	KITVC10140		2	11.e
Circuito di drenaggio	UEKDC20000		1	11.e
Parte elettrica ed elettronica				
Terminale display	HCT1EXF000		18	11.f
TAM (trasformatore amperometrico)	UEKTAM0000		11	11.f
Contattore	URKCONT300			11.f
Trasformatore alimentazione	UEKTR20000		11	11.f
Controllo elettronico ⁽¹⁾	UEXzzv001i ⁽²⁾		14	11.f
Base portafusibili	URKFBH20000		13	11.f
Relè di comando pompa	UEKRD00000		12	11.f
F1 - F2 Fusibili alimentazione	UEKFUSE300		-	vedi schemi elettrici
F3 Fusibile pompa	URKFUSE300		-	vedi schemi elettrici
F4 Fusibile secondario trasformatore	UEKFUSE400		-	vedi schemi elettrici
Cavo di collegamento tra terminale e controllo elettronico	S90CONN002		-	

Tab. 11.f

- (1) per l'ordine, oltre al codice del controllo, specificare il codice completo e il numero di serie dell'umidificatore.
 (2) zz: versione scheda
 0A: versione base non configurata fino al modello UE65
 0B: vers. con espansione non configurata sui modelli UE90-130
 01,.....,90 kg/h
 A3= 130 Kg/h
 v: tensione di alimentazione
 i: 0 imballo singolo / 1 imballo multiplo


Tabella ricambi cilindri standard e speciali UE090...UE130

Descrizione		UE090	UE130
Cilindri non apribili STANDARD	400V 3ph Cilindro conducibilità 350...1250 µS/cm	BLOT4C00H2	BLOT5C00H0
Cilindri non apribili SPECIALI	400V 3ph Cilindro conducibilità 75...350 µS/cm	BLOT4B00H2	BLOT5B00H0
Cilindri apribili SPECIALI	400V 3ph Cilindro conducibilità 75...350 µS/cm	BLCT4B00W2	BLCT5B00W0
	400V 3ph Cilindro conducibilità 350...1250 µS/cm	BLCT4C00W2	BLCT5C00W0
Kit elettrodi e guarnizioni	400V 3ph Cilindro conducibilità 75...350 µS/cm	KITBLCT4B2	KITBLCT5B2
	400V 3ph Cilindro conducibilità 350...1250 µS/cm	KITBLCT4C2	KITBLCT5C2
Kit guarnizione e filtro		KITBLC4FG0	KITBLC5FG0

Tab. 11.g

11.4 Pulizia e manutenzione cilindro

Sostituzione

 **Attenzione:** la sostituzione deve essere svolta solo da personale qualificato, e con umidificatore non alimentato.

In normali condizioni, i cilindri usa e getta vanno sostituiti dopo un anno (o 2.500 ore di esercizio, se periodicamente puliti), mentre quelli apribili dopo 5 anni (o 10.000 ore di esercizio, se periodicamente puliti). La sostituzione deve essere immediata – anche prima dei tempi previsti – al verificarsi di anomalie. Per esempio, quando le incrostazioni di calcare all'interno del cilindro impediscono un corretto passaggio di corrente elettrica.

Il cilindro deve essere sottoposto a manutenzione visiva preventiva periodica quindicinale ed essere sostituito sia quando esausto (vale a dire, pieno di calcare) o quando la sua vita è terminata, come indicato nel manuale o quando si verificano eventuali anomalie.

Di seguito si propone un elenco, non esaustivo dei motivi per la sostituzione:

- C'è troppo calcare all'interno del cilindro, gli elettrodi sono interamente coperti e (quasi) si toccano: questo può essere visto guardando all'interno del cilindro attraverso l'uscita del vapore o aprendo la ghiera se è un cilindro apribile. È normale che i cilindri si riempiono di calcare, perché questo è naturalmente contenuto nell'acqua di alimentazione. Il riempimento di calcare non è un'anomalia, tuttavia, quando è pieno di calcare, il cilindro deve essere sostituito.
- La vita del cilindro è terminata, come indicato nel manuale (2.500 ore per i cilindri usa e getta, 10.000 ore per cilindri apribili).

- **Anomalia.** Colore scuro della plastica del cilindro (nero, grigio / marrone scuro), perché questo probabilmente indica che la corrosione degli elettrodi è in corso; in tal caso, inoltre, verificare che l'acqua di alimentazione sia all'interno degli intervalli nel manuale, sempre ricordando che l'acqua addolcita deve essere evitata.
- **Anomalia.** Scarichi frequenti insieme con avvisi EA/AF: essi indicano la probabile presenza di depositi di schiuma o minerali nella sonda interna di alto livello che genera scarichi. Provare a pulire il cilindro attivando la sequenza di pre-risciacquo. Se gli scarichi frequenti persistono, verificare che la qualità dell'acqua di alimentazione sia entro l'intervallo specificato nel manuale e sostituire il cilindro. Commento: Può accadere che la schiuma appaia, ma se succede troppo spesso, allora diventa un'anomalia.
- **Anomalia.** Crepe o rotture sulla plastica.
- **Anomalia.** Perdite di acqua dalla connessione tra il (coperchio) parti inferiore e superiore del cilindro. Se il cilindro è di tipo usa e getta, sostituirlo al più presto; se è di tipo apribile, provare a riposizionare correttamente la guarnizione nella sua sede, eventualmente sostituire il cilindro se la perdita persiste
- **Anomalia.** Evidenti segni di perdite di vapore sul coperchio del cilindro intorno ai collegamenti di alimentazione elettrodi
- **Anomalia.** Qualsiasi altro fenomeno evidente o sospetto che può essere collegato a problemi legati al cilindro

Per ulteriori chiarimenti contattare il personale specializzato CAREL.

Procedura di sostituzione:

1. svuotare tutta l'acqua contenuta (procedura di sostituzione cilindro, vedi menu manutentore);
2. spegnere l'umidificatore (interruttore "0"), e aprire il sezionatore di linea dell'alimentazione elettrica (procedura di sicurezza);
3. attendere che l'umidificatore e il cilindro si siano raffreddati;
4. togliere il cofano frontale;
5. sconnettere i cavi elettrici del cilindro ed il tubo uscita vapore;
6. sbloccare il cilindro dal fissaggio e sollevarlo per estrarlo;
7. inserire il cilindro nuovo (assicurarsi che il modello e la tensione di alimentazione del cilindro in sostituzione corrispondano a quelli riportati nei dati di targa);
8. fissare il cilindro;
9. riconnettere i cavi elettrici al cilindro;
10. mettere il cofano frontale;
11. accendere l'umidificatore;
12. resettare contaore vita cilindro (vedi menu manutentore);
13. Attivare procedura di lavaggio nuovo cilindro 8 vedi menu manutentore).

11.5 Scarico meccanico dell'acqua del cilindro

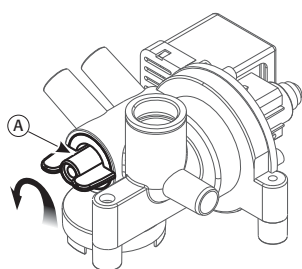
Scarico per gravità senza l'attivazione dell'umidificatore, consigliato in caso di:

- umidificatore fuori servizio
- se è necessario svuotare il cilindro senza accendere l'umidificatore.

Scarico meccanico:

- assicurarsi che l'umidificatore non sia alimentato;
- togliere il cofano;
- azionare il dispositivo meccanico sotto il cilindro (vedi figura sotto).

Modelli UE001...UE018



Modelli UE025...UE130

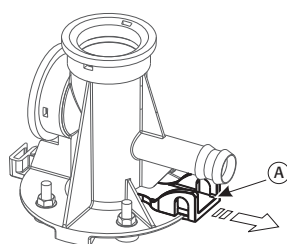


Fig. 11.g

Controlli periodi

- Dopo un'ora di funzionamento: controllare l'assenza di perdite d'acqua significative.
- Ogni 15 giorni o non oltre 300 ore d'esercizio: controllare il funzionamento, l'assenza di perdite d'acqua significative, le condizioni generali del contenitore. Verificare che durante il funzionamento non si generino archi o scintille tra gli elettrodi.
- Ogni 3 mesi o non oltre 1000 ore d'esercizio:
 - cilindri usa e getta: controllare il funzionamento, l'assenza di perdite d'acqua significative ed eventualmente effettuare la sostituzione del cilindro;
 - cilindri apribili: se ci sono zone sensibilmente annerite, controllare lo stato di incrostazione degli elettrodi e ripulire, con gli specifici kit elettrodi e guarnizioni .
- Ogni anno o non oltre 2500 ore d'esercizio:
 - cilindri usa e getta: sostituzione;
 - cilindri apribili: se ci sono zone sensibilmente annerite, controllare lo stato di incrostazione degli elettrodi e ripulire, con gli specifici kit elettrodi e guarnizioni.
- Dopo 5 anni o non oltre 10.000 ore di esercizio: sostituzione cilindro apribile.

Dopo un impiego molto prolungato, oppure per l'utilizzo d'acqua ricca di sali, i depositi solidi che si formano naturalmente sugli elettrodi potrebbero crescere fino ad aderire alla parete interna cilindro. In caso di depositi particolarmente conduttivi lo sviluppo di calore potrebbe surriscaldare la parte in plastica fino a fonderla con rischio di fuoriuscite d'acqua ad alta temperatura.



Attenzione: In caso di perdita d'acqua togliere l'alimentazione dall'umidificatore perché l'acqua potrebbe condurre corrente elettrica.

11.6 Collegamento boiler modelli trifase UE001...UE130

produzione (Kg/h)	conducibilità (µS/cm)	alimentazione (V)	
		230	400
25	75/350 µS/cm	A	B
	350/1250 µS/cm	B	B
35	75/350 µS/cm	A	B
	350/1250 µS/cm	A	B
45	75/350 µS/cm	A	A
	350/1250 µS/cm	A	B
65	75/350 µS/cm	/	A
	350/1250 µS/cm	/	B
90	75/350 µS/cm	/	A
	350/1250 µS/cm	/	B
130	75/350 µS/cm	/	A
	350/1250 µS/cm	/	B

Tab. 11.h

Il fissaggio del capocorda con il dado superiore deve essere fatto con una coppia pari a 3 Newton • m. (solo su unità con cilindro BL*T5*)

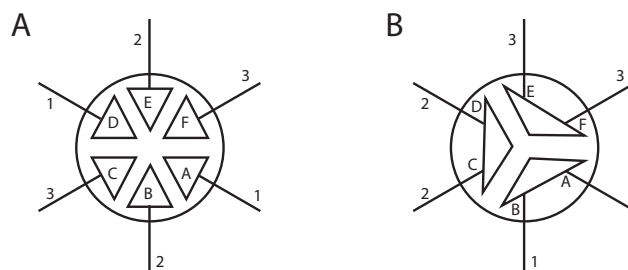


Fig. 11.h

Collegamento cilindro monofase, trifase UE01 a UE018

UE001-3-9
single-phase



75...1250 μS
1 = A
2 = D

UE005 200...230 V
single-phase



175...350 μS 350...1250 μS
1 = A - E - C 1 = A - B - C
2 = B - F - D 2 = D - E - F

UE005-8 / UE010-15
200...230 V three-phase



75...350 μS 350...1250 μS
1 = A - D 1 = A - B
2 = B - E 2 = C - D
3 = C - F 3 = E - F

UE003 200 - 230 - 400 - 460 V
three-phase



75...1250 μS
1 = A
2 = C
3 = E

UE005-8 400 - 460 - 575 V
three-phase



75...1250 μS
1 = A
2 = C
3 = E

UE0010-18 400 - 460 - 575 V
three-phase



75...1250 μS
1 = A
2 = C
3 = E

11.7 Pulizia e manutenzione altri componenti



Attenzione:

- per la pulizia dei componenti plastici non impiegare detersivi o solventi;
- i lavaggi disincrostanti possono essere effettuati con una soluzione di acido acetico al 20%, sciacquando successivamente con acqua.

Verifiche di manutenzione altre componenti:

- elettrovalvola di alimentazione. Dopo avere scollegato i cavi e le tubazioni, rimuovere l'elettrovalvola e controllare lo stato di pulizia del filtro in ingresso pulendolo, se necessario, utilizzare acqua e una spazzola morbida;
- collettore di alimentazione e drenaggio. Verificare che non siano presenti residui solidi nella sede di innesto del cilindro, rimuovendo le eventuali impurità. Controllare che la guarnizione di tenuta (O-Ring) non sia danneggiata o fessurata, se necessario sostituirla. Verificare che non vi siano residui solidi nel condotto di drenaggio;
- pompa di scarico. Scollegare l'alimentazione elettrica, estrarre la pompa e rimuovere eventuali impurità. Pulire la vasca da eventuali incrostazioni e verificare che l'acqua fluisca liberamente dalla vasca allo scarico (in corrispondenza della pompa di scarico);
- vaschetta di carico. Controllare che non vi siano ostruzioni o particelle solide e che gli elettrodi di misura della conducibilità siano puliti, rimuovere eventuali impurità e risciacquare;
- kit tubi interni. Controllare che i tubi siano liberi ed esenti da impurità; rimuovere eventuali impurità e risciacquare.



Attenzione: dopo aver sostituito o controllato le parti idrauliche verificare che le connessioni siano collegate correttamente. Riavviare la macchina ed eseguire alcuni cicli di alimentazione e drenaggio (da 2 a 4), terminati i quali, applicando la procedura di sicurezza, verificare eventuali trafile di acqua.

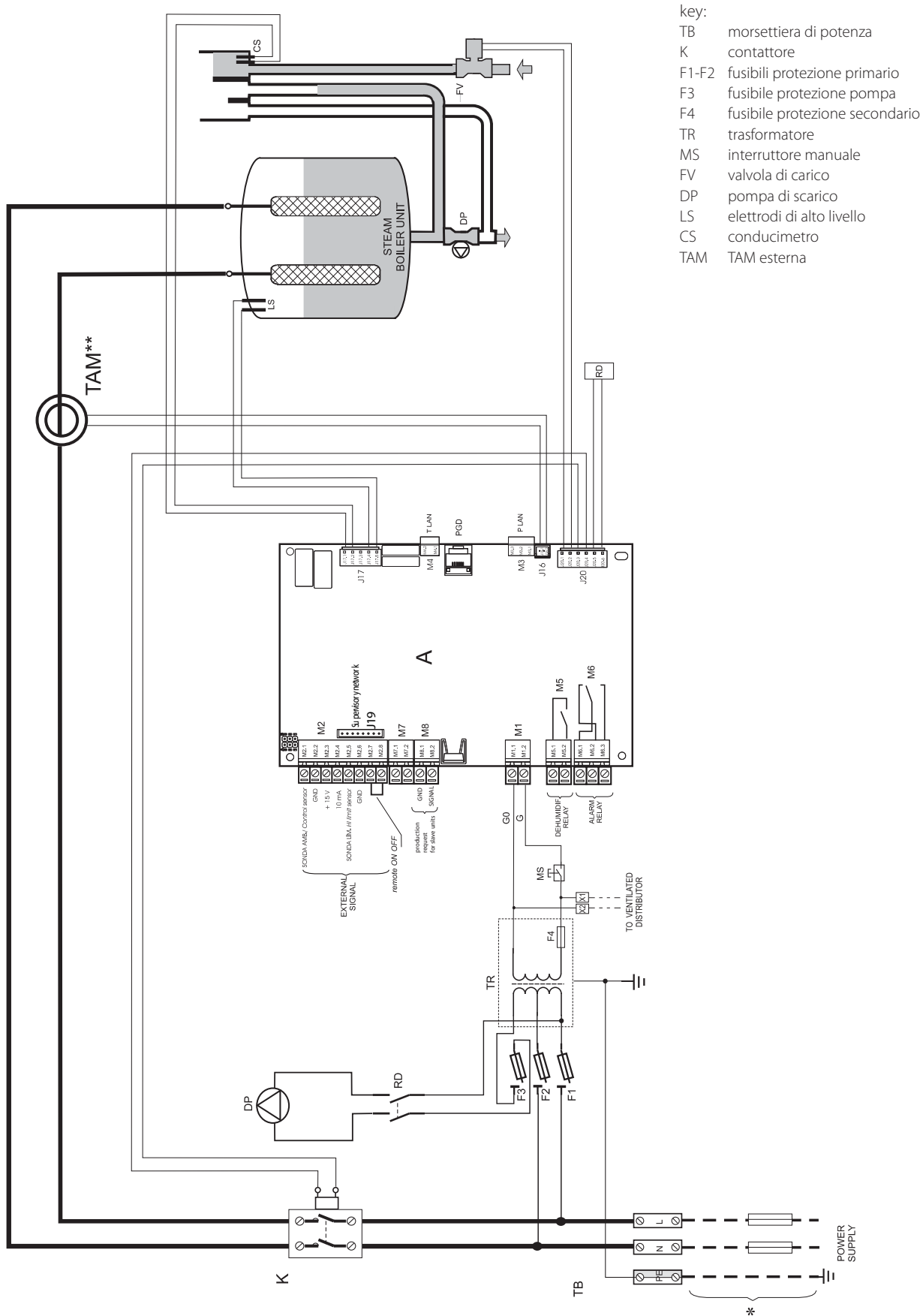
Fusibili dei circuiti ausiliari

Fusibili	UE001...018	UE 025...045 (230V)	UE25...065 (400V)	UE 090...130
F1, F2	1 A rapido, 10,3x38	2 A rapido, 10,3x38	1 A rapido, 10,3x38	2 A rapido, 10,3x38
F3	1 A rapido, 5x20 in ceramica	1 A rapido, 10,3x38		
F4	4 A T ritardato 5x20 in ceramica			

Tab. 11.i

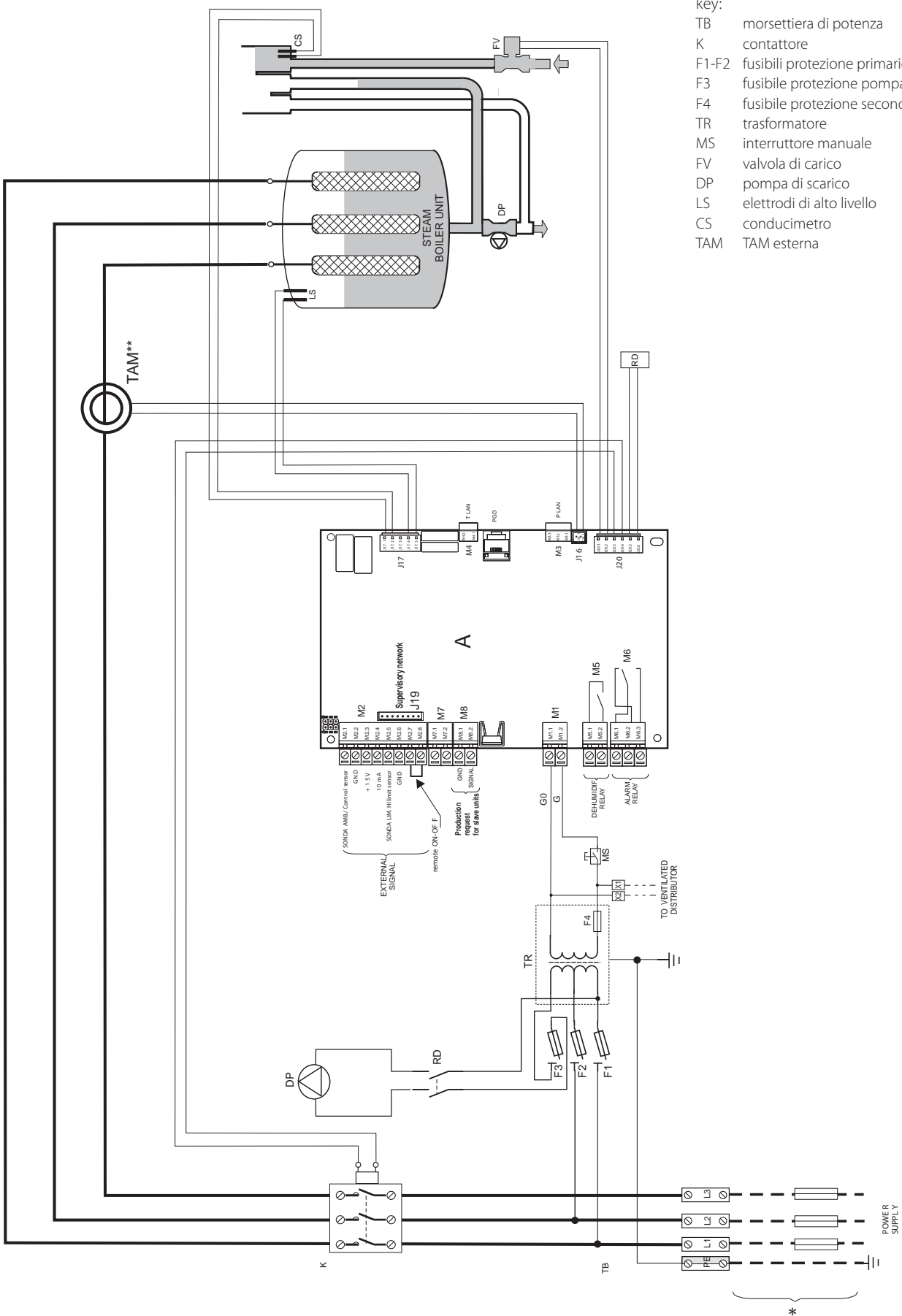
12. SCHEMI ELETTRICI

12.1 Schema modelli monofase UE001...UE009



(**) Attenzione: per configurazione e collegamenti della TAM vedi par. 13.1

12.2 Schema modelli trifase UE003...UE018



- key:
- TB morsetteria di potenza
 - K contattore
 - F1-F2 fusibili protezione primario
 - F3 fusibile protezione pompa
 - F4 fusibile protezione secondario
 - TR trasformatore
 - MS interruttore manuale
 - FV valvola di carico
 - DP pompa di scarico
 - LS elettrodi di alto livello
 - CS conducimetro
 - TAM TAM esterna

installatore

utente

assistenza

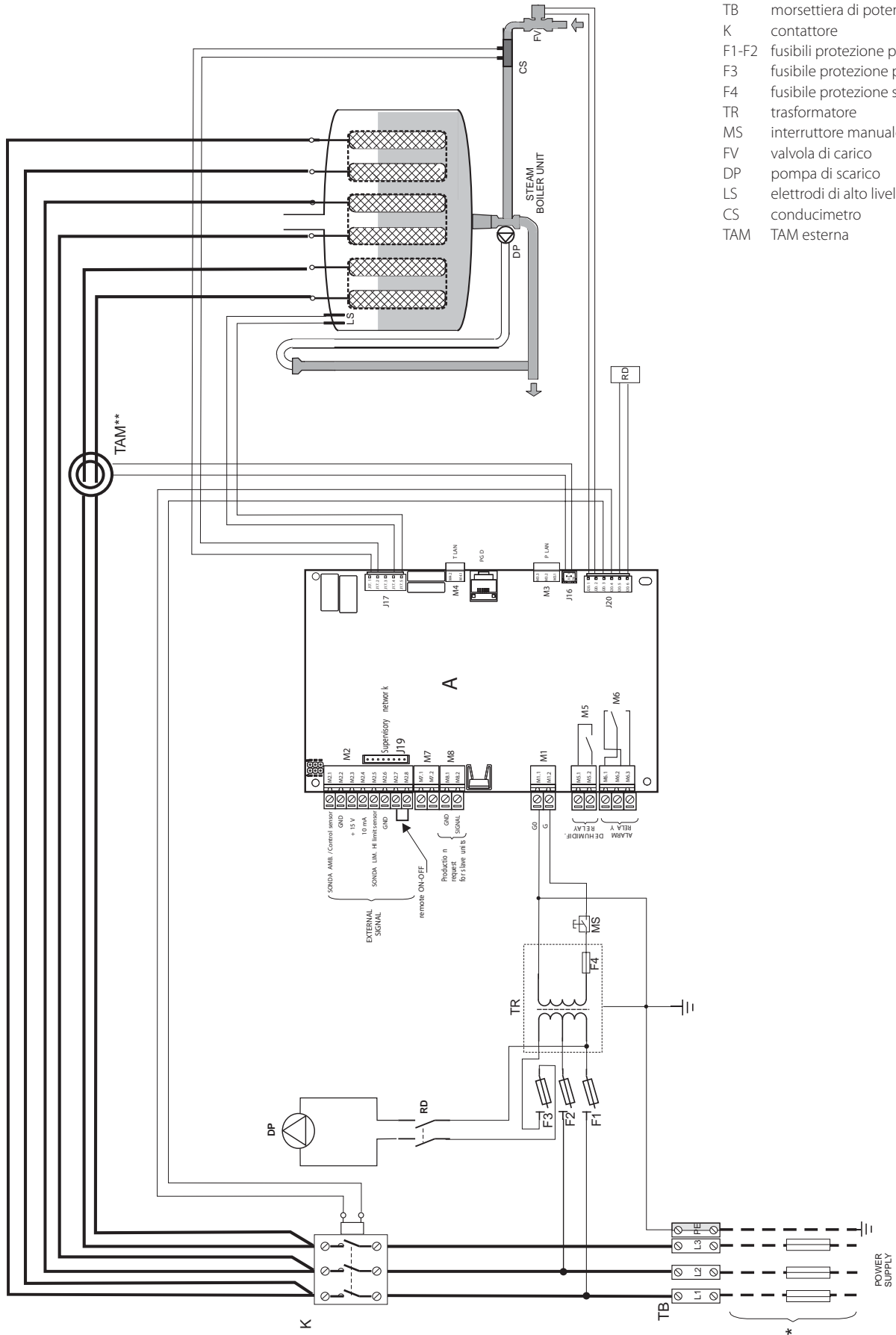
(**) Attenzione: per configurazione e collegamenti della TAM vedi par. 13.1

12.3 Schema modelli trifase UE025...UE065

installatore

utente

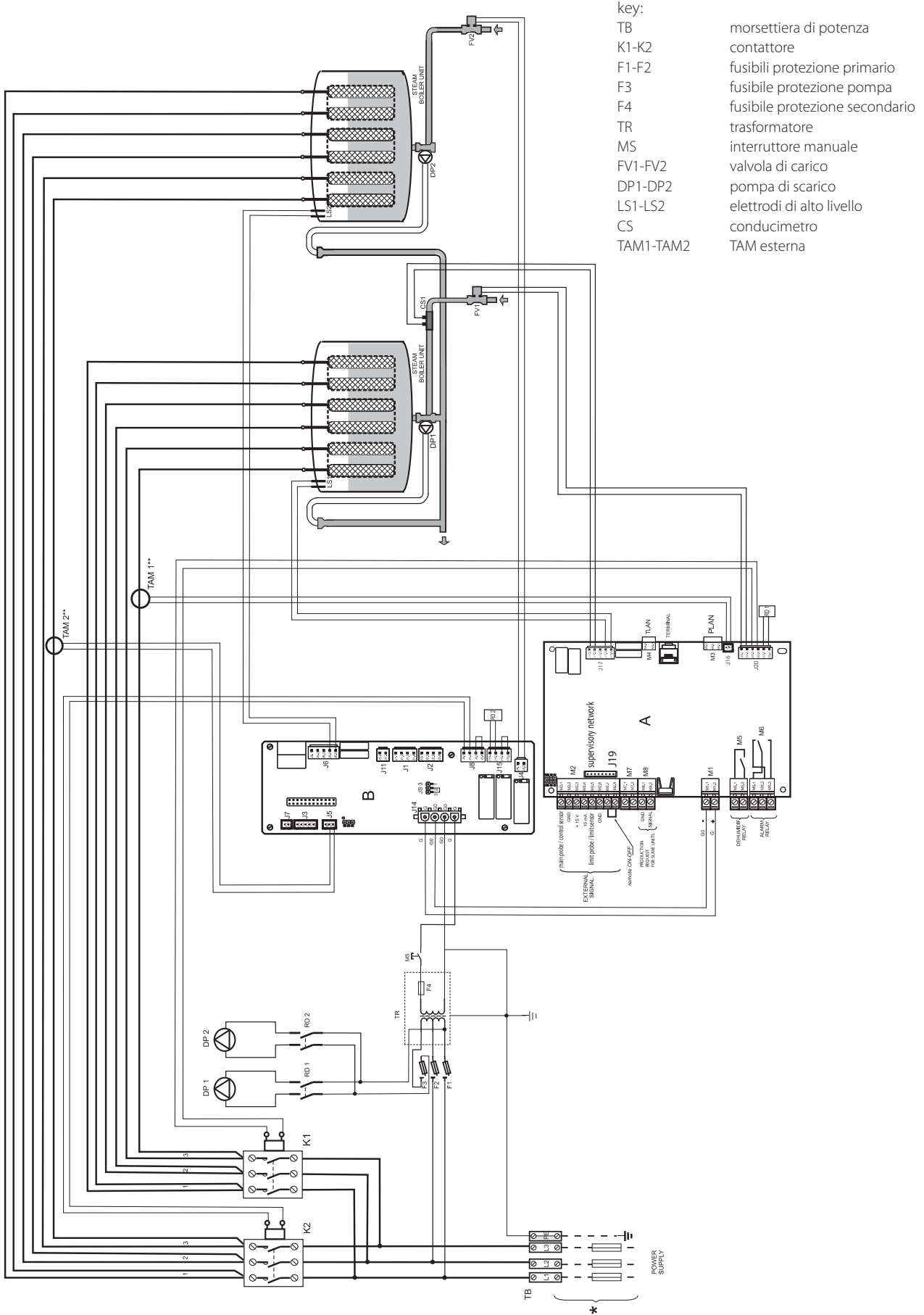
assistenza



- key:
- TB morsetteria di potenza
 - K contattore
 - F1-F2 fusibili protezione primario
 - F3 fusibile protezione pompa
 - F4 fusibile protezione secondario
 - TR trasformatore
 - MS interruttore manuale
 - FV valvola di carico
 - DP pompa di scarico
 - LS elettrodi di alto livello
 - CS conducimetro
 - TAM TAM esterna

(**) Attenzione: per configurazione e collegamenti della TAM vedi par. 13.1

12.4 Schema modelli trifase UE090...UE130



installatore

utente

assistenza

(**) Attenzione: per configurazione e collegamenti della TAM vedi par. 13.1

13. CARATTERISTICHE GENERALI E MODELLI

13.1 Modelli humiSteam e caratteristiche elettriche

Nella tabella seguente sono riassunti i dati elettrici relativi alle tensioni d'alimentazione dei vari modelli e alle caratteristiche funzionali di ciascuno di essi. Si noti che alcuni modelli possono essere alimentati con tensioni diverse, ovviamente con diversi assorbimenti e produzioni di vapore.

modello	produzione di vapore ^(2,4) (kg/h)	potenza ⁽²⁾ (kW)	alimentazione			caratteristiche nominali		cavo ⁽³⁾ (mm ²)	linea-fusibili ⁽³⁾ (A / type)	schema elettrico (Fig.)
			codice	tensione ⁽¹⁾ (V - type)	corrente ⁽²⁾ (A)	configurazione TAM ⁽⁵⁾				
UE001	1,5	1,1	D	230 - 1~	4,9	13.a	100	1,5	10 A / rapido	12.1
UE003	3	2,2	D	230 - 1~	9,8	13.d	300	2,5	16 A / rapido	12.1
			K	230 - 3~	5,6	13.a	100	2,5	16 A / rapido	12.2
			L	400 - 3~	3,2	13.d	100	1,5	10 A / rapido	12.2
UE005	5	3,7	D	230 - 1~	16,3	13.e	300	6,0	32 A / rapido	12.1
			K	230 - 3~	9,4	13.c	300	2,5	16 A / rapido	12.2
			L	400 - 3~	5,4	13.a	100	1,5	10 A / rapido	12.2
UE008	8	6,0	K	230 - 3~	15,1	13.c	300	6,0	32 A / rapido	12.2
			L	400 - 3~	8,7	13.a	100	2,5	16 A / rapido	12.2
UE009	9	6,7	D	230 - 1~	29,3	13.a	500	10,0	40 A / rapido	12.1
UE010	10	7,5	K	230 - 3~	18,8	13.c	300	6,0	32 A / rapido	12.2
			L	400 - 3~	10,8	13.d	300	2,5	16 A / rapido	12.2
UE015	15	11,2	K	230 - 3~	28,2	13.c	500	10,0	40 A / rapido	12.2
			L	400 - 3~	16,2	13.a	300	6,0	32 A / rapido	12.2
UE018	18	13,5	L	400 - 3~	19,5	13.a	300	6,0	32 A / rapido	12.2
UE025	25	18,7	K	230 - 3~	47,1	13.b	500	25	63 A / rapido	12.3
			L	400 - 3~	27,1	13.c	500	16	50 A / rapido	12.3
UE035	35	26,2	K	230 - 3~	65,9	13.c	700	35	100 A / rapido	12.3
			L	400 - 3~	37,9	13.c	500	16	60 A / rapido	12.3
UE045	45	33,7	K	230 - 3~	84,7	13.b	700	50	125 A / rapido	12.3
			L	400 - 3~	48,7	13.c	700	25	80 A / rapido	12.3
UE065	65	48,7	L	400 - 3~	70,4	13.c	700	35	100 A / rapido	12.3
UE090	90	67,5	L	400 - 3~	97,43	13.c	700	70	160A / rapido	12.4
UE130	130	97,5	L	400 - 3~	140,73	13.c	700	95	200A / rapido	12.4

Tab. 13.a

- (1) tolleranza ammessa sulla tensione nominale di rete: -15%, +10%;
 (2) tolleranza sui valori nominali: +5%, -10% (EN 60335-1);
 (3) valori consigliati, riferiti alla posa del cavo in PVC o gomma in canale chiusa per una lunghezza di 20 m (65.6 ft); è comunque necessario rispettare le Normative vigenti;

- (4) produzione di vapore istantanea nominale max: la produzione media di vapore può essere influenzata da fattori esterni quali: temperatura ambiente, qualità dell'acqua, sistema di distribuzione del vapore;
 (5) fare riferimento agli schemi elettrici per la verifica

I dati non sono assoluti e in caso di difformità con le Normative locali, queste ultime devono prevalere;

Configurazioni e collegamenti TAM (trasformatore amperometrico per la misurazione dell'intensità di corrente)

⚠ Attenzione: configurazioni e collegamenti sono già eseguiti da CAREL, e non richiedono nessun intervento. Gli schemi che seguono rappresentano possibili modalità di collegamento e possono essere utili in caso di grave malfunzionamento elettrico dell'umidificatore. Ogni intervento deve essere eseguito esclusivamente da personale qualificato, utilizzi impropri possono causare gravi danni.

passaggio di un cavo

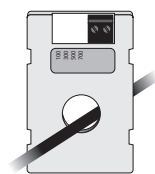


Fig. 13.a

passaggio di uno dei due cavi della stessa fase



Fig. 13.b

passaggio di due cavi della stessa fase

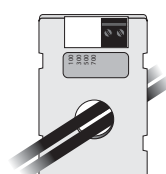


Fig. 13.c

passaggio di un cavo in modalità "doppia spira"

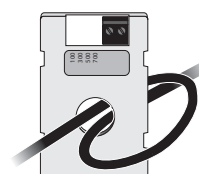


Fig. 13.d

passaggio di tre cavi della stessa fase



Fig. 13.e

⚠ Attenzione:

- per evitare interferenze, si consiglia di mantenere i cavi di alimentazione separati da quelli delle sonde.

13.2 Caratteristiche tecniche

caratteristiche tecniche		modelli UEX															
		UE001*	UE003*	UE003**	UE005*	UE005**	UE008**	UE009*	UE010**	UE015**	UE018**	UE025**	UE035**	UE045**	UE065**	UE090**	UE130**
vapore																	
connessione Ø mm (in)	230 V	22/30 (0.9/1.2)			30 (1.2)						1x40 (1x1.6)		2x40 (2x1.6)		--	--	--
	400 V	22/30 (0.9/1.2)			30 (1.2)						1x40 (1x1.6)		2x40 (2x1.6)		2x40 (2x1.6)	4x40 (2x1.6)	
limiti della pressione di mandata Pa (PSI)		0/1500 (0/0.218)			0/1300 (0/0.188)			0/1350 (0/0.196)			0/2000 (0/0.290)						
acqua d'alimentazione																	
connessione		3/4" G															
limiti di temperatura °C (°F)		1...40 (33.8...104)															
limiti di pressione (MPa)		0,1...0,8 (1...8 bar)															
limiti di durezza (°fH)		≤ 40															
portata istantanea (l/min)		0,6						1,1			5,85 (7 per UE045 A 230Vac)		7		14		
intervallo di conducibilità (µS/cm)		75...350 / 350...750 / 750...1250 a seconda del tipo di cilindro in uso															
acqua di drenaggio																	
connessione Ø mm (in)		40 (1.6)															
temperatura tipica °C (°F)		≤100 (212)															
portata massima (l/min) a 50/60 Hz					8						22				44		
condizioni ambientali																	
temperat. ambiente di funzionam. °C (°F)		1...40 (33.8...104)															
umidità ambiente di funzionam. (% rH)		10...60															
temperatura di immagazzinamento °C (°F)		-10...70 (14...158)															
umidità di immagazzinamento (% rH)		5... 95															
grado di protezione		IP20															
controllo elettronico																	
Controllo		UEX*****															
tensione/frequenza degli ausiliari (V - Hz)		24 / 50/60															
potenza massima ausiliari (VA)		90															
ingressi sonde (caratteristiche generali)		selezionabili per segnali: 0...1 Vdc, 0...10 Vdc, 2...10 Vdc, 0...20 mA, 4...20 mA, NTC, 135-1000 ohm, 0-135 ohm, impedenza di ingresso: 60 kΩ con segnali: 0...1 Vdc, 0...10 Vdc, 2...10 Vdc 50 Ω con segnali: 0...20 mA, 4...20 mA															
alimentazioni sonde attive (caratteristiche generali)		15 Vdc, 100 mA, protetti corto circuito +1 Vdc con carico 135 Ω															
uscite relè d'allarme (caratteristiche generali)		250 V 5 A (2 A) - tipo di azione microinterruzione 1C															
ingresso di abilitazione remota (caratteristiche generali)		contatto pulito; resistenza max. 50 Ω; Vmax= 24 Vdc; Imax= 6 mA															
potenzialità																	
produzione istantanea di vapore ⁽¹⁾ kg/h (lb/h)		1,5 (3.3)	3,0 (6.6)	3,0 (6.6)	5,0 (11)	5,0 (11)	8,0 (17.6)	9,0 (19.8)	10,0 (22)	15,0 (33)	18,0 (39.7)	25 (55.1)	35 (77.2)	45 (99.2)	65 (143.3)	90 (198.4)	130 (286.6)
potenza assorbita a tens. nominale (kW)		1,12	2,25	2,5	3,75	3,75	6,0	6,75	7,5	11,25	13,5	18,75	26,25	33,75	48,75	67,5	97,5

Tab. 13.b

* monofase, ** trifase.

⁽¹⁾= la produzione media di vapore viene influenzata da fattori quali: temperatura ambiente, qualità dell'acqua, sistema di distribuzione del vapore

13.3 Modelli tubi condotta vapore

cod.	modelli UEX														
	UE001X	UE003X	UE005X	UE008X	UE009X	UE010X	UE015X	UE018X	UE025X	UE035X	UE045X	UE065X	UE090X	UE130X	
Ø uscita vapore mm (in)	22 (0.9")	22 (0.9")	30 (1.2")	30 (1.2")	30 (1.2")	30 (1.2")	30 (1.2")	30 (1.2")	30 (1.2")	40 (1.6")	40 (1.6")	40 (1.6")	2x40 (2x1.6")	2x40 (2x1.6")	4x40 (2x1.6")
capacità max. kg/h (lb/h)	1/1.5 (2.2/3.3)	3 (6.6)	5 (11)	8 (17.6)	9 (19.8)	10 (22)	15 (33)	18 (39.7)	25 (55.1)	35 (77.2)	45 (99.2)	65 (143.3)	90 (198.4)	130 (286.6)	
Tubi condotta vapore CAREL															
cod.	Ø interno mm (in)														
1312360AXX	22 (0.9")	√	√	-	-	-	-	-	-	-	-	-	-	-	-
1312365AXX	30 (1.2")	-	-	√	√	√	√	√	√	-	-	-	-	-	-
1312367AXX	40 (1.6")	-	-	-	-	-	-	-	-	√	√	√	√	√	√

Tab. 13.c

installatore

utente

assistenza

13.4 Modelli di distributori di vapore a getto concentrato

			modelli UEX														
cod.			UE001X	UE003X	UE005X	UE008X	UE009X	UE010X	UE015X	UE018X	UE025X	UE035X	UE045X	UE045X (230V)	UE065X	UE090X	UE130X
Ø uscita vapore mm (in)			22 (0.9")	22 (0.9")	30 (1.2")	30 (1.2")	30 (1.2")	30 (1.2")	30 (1.2")	30 (1.2")	40 (1.6")	40 (1.6")	40 (1.6")	2x40 (2x1.6")	2x40 (2x1.6")	2x40 (2x1.6")	4x40 (2x1.6")
capacità max. kg/h (lb/h)			1/1.5 (2.2/3.3)	3 (6.6)	5 (11)	8 (17.6)	9 (19.8)	10 (22)	15 (33)	18 (39.7)	25 (55.1)	35 (77.2)	45 (99.2)	45 (99.2)	65 (143.3)	90 (198.4)	130 (286.6)
Distributori CAREL a getto concentrato																	
cod.	Ø ingresso vapore mm (in)	capacità max. Kg/h (lb/h)															
SDPOEM0012	22 (0.9")	3 (6.6)	1	1	-	-	-	-	-	-	-	-	-	-	-	-	-
SDPOEM0022	30 (1.2")	18 (39.7)	1	1	1	1	1	1	1	1	-	-	-	-	-	-	-
SDPOEM0000	30 (1.6")	18 (39.7) con foro da 30mm(1.6")	1	1	1	1	1	1	1	1	(2)*	(2)*	(4)**	(4)**	(4)**	-	-

Tab. 13.d

1 = l'umidificatore si collega ad un solo distributore

(2) = l'umidificatore si collega a due distributori (attraverso il kit a "Y", cod. UEKY000000)

2 = l'umidificatore è dotato di due uscite collegabili a due distributori

(4) = l'umidificatore è dotato di due uscite collegabili fino a quattro distributori (attraverso due kit a "Y")

* = utilizzare kit CAREL a "Y" cod. UEKY000000 (ingresso 40 mm (1.6") e 2 uscite 30 mm (1.2"))

** = utilizzare 2 kit CAREL a "Y" cod. UEKY000000 (ingresso 40 mm (1.6") e 2 uscite 30 mm (1.2"))

*** = utilizzare 1 kit CAREL a "Y" cod. UEKY40X400 (ingresso 40 mm (1.6") e 2 uscite 40 mm (1.6") e 2 kit CAREL a "Y" cod. UEKY000000 (ingresso 40 mm (1.6") e 2 uscite 30 mm (1.2"))

13.5 Modelli di distributori lineari

				modelli UEX														
cod.				UE001X	UE003X	UE005X	UE008X	UE009X	UE010X	UE015X	UE018X	UE025X	UE035X	UE045X	UE045X (230V)	UE065X	UE090X	UE130X
Ø uscita vapore mm (in)				22 (0.9")	22 (0.9")	30 (1.2")	30 (1.2")	30 (1.2")	30 (1.2")	30 (1.2")	30 (1.2")	40 (1.6")	40 (1.6")	40 (1.6")	2x40 (2x1.6")	2x40 (2x1.6")	2x40 (2x1.6")	4x40 (2x1.6")
capacità max. kg/h (lb/h)				1/1.5 (2.2/3.3)	3 (6.6)	5 (11)	8 (17.6)	9 (19.8)	10 (22)	15 (33)	18 (39.7)	25 (55.1)	35 (77.2)	45 (99.2)	45 (99.2)	65 (143.3)	90 (198.4)	130 (286.6)
Distributori lineari CAREL DP																		
cod.	Ø ingresso vapore mm (in)	capacità max. Kg/h (lb/h)	lunghezza distributore mm (in)															
DP035D22R0	22 (0.9")	4 (8.8)	332 (13.1)	1	1	-	-	-	-	-	-	-	-	-	-	-	-	
DP045D22R0	22 (0.9")	6 (13.2)	438 (17.2)	1	1	-	-	-	-	-	-	-	-	-	-	-	-	
DP060D22R0	22 (0.9")	9 (19.8)	597 (23.5)	1	1	-	-	-	-	-	-	-	-	-	-	-	-	
DP085D22R0	22 (0.9")	9 (19.8)	835 (32.9)	1	1	-	-	-	-	-	-	-	-	-	-	-	-	
DP035D30R0	30 (1.2")	5 (11)	343 (13.5)	-	-	1	-	-	-	-	-	-	-	-	-	-	-	
DP045D30R0	30 (1.2")	8 (17.6)	427 (16.8)	-	-	1	1	-	-	-	-	-	-	-	-	-	-	
DP060D30R0	30 (1.2")	12 (26.5)	596 (23.5)	-	-	1	1	1	1	-	-	-	-	-	-	-	-	
DP085D30R0	30 (1.2")	18 (39.7)	850 (33.5)	-	-	1	1	1	1	1	(2)*	(2)*	-	-	-	-	-	
DP105D30R0	30 (1.2")	18 (39.7)	1048 (41.3)	-	-	1	1	1	1	1	(2)*	(2)*	-	-	-	-	-	
DP125D30R0	30 (1.2")	18 (39.7)	1245 (49)	-	-	1	1	1	1	1	(2)*	(2)*	-	-	-	-	-	
DP165D30R0	30 (1.2")	18 (39.7)	1636 (64.4)	-	-	-	-	-	1	1	(2)*	(2)*	-	-	-	-	-	
DP085D40R0	40 (1.6")	25 (55.1)	834 (32.8)	-	-	-	-	-	-	-	1	(2)**	(2)**	2	(4)**	(4)**	-	
DP105D40R0	40 (1.6")	35 (77.2)	1015 (40)	-	-	-	-	-	-	-	1	1	(2)**	2	2	(4)**	4	
DP125D40R0	40 (1.6")	45 (99.2)	1222 (48.11)	-	-	-	-	-	-	-	1	1	1	1**	2	2	4	
DP165D40R0	40 (1.6")	45 (99.2)	1636 (64.4)	-	-	-	-	-	-	-	-	1	1	1**	2	2	4	
DP205D40R0	40 (1.6")	45 (99.2)	2025 (79.7)	-	-	-	-	-	-	-	-	1	1	1**	2	2	4	

Tab. 13.e

1 = l'umidificatore si collega ad un solo distributore lineare

(2) = l'umidificatore si collega a due distributori lineari (attraverso il kit a "Y", cod. UEKY000000)

2 = l'umidificatore è dotato di due uscite collegabili a due distributori lineari

(4) = l'umidificatore è dotato di due uscite collegabili fino a quattro distributori lineari (attraverso due kit a "Y")

* = utilizzare kit CAREL a "Y" cod. UEKY000000 (ingresso 40 mm (1.6") e 2 uscite 30 mm (1.2"))

** = utilizzare kit CAREL a "Y" cod. UEKY40X400 (ingresso 40 mm (1.6") e 2 uscite 40 mm (1.6"))

*** = utilizzare 2 kit CAREL a "Y" cod. UEKY40X400 (ingresso 40 mm (1.6") e 2 uscite 40 mm (1.6"))

Per le installazioni tipiche dei distributori lineari vedi fig. 13.f a pag 46.

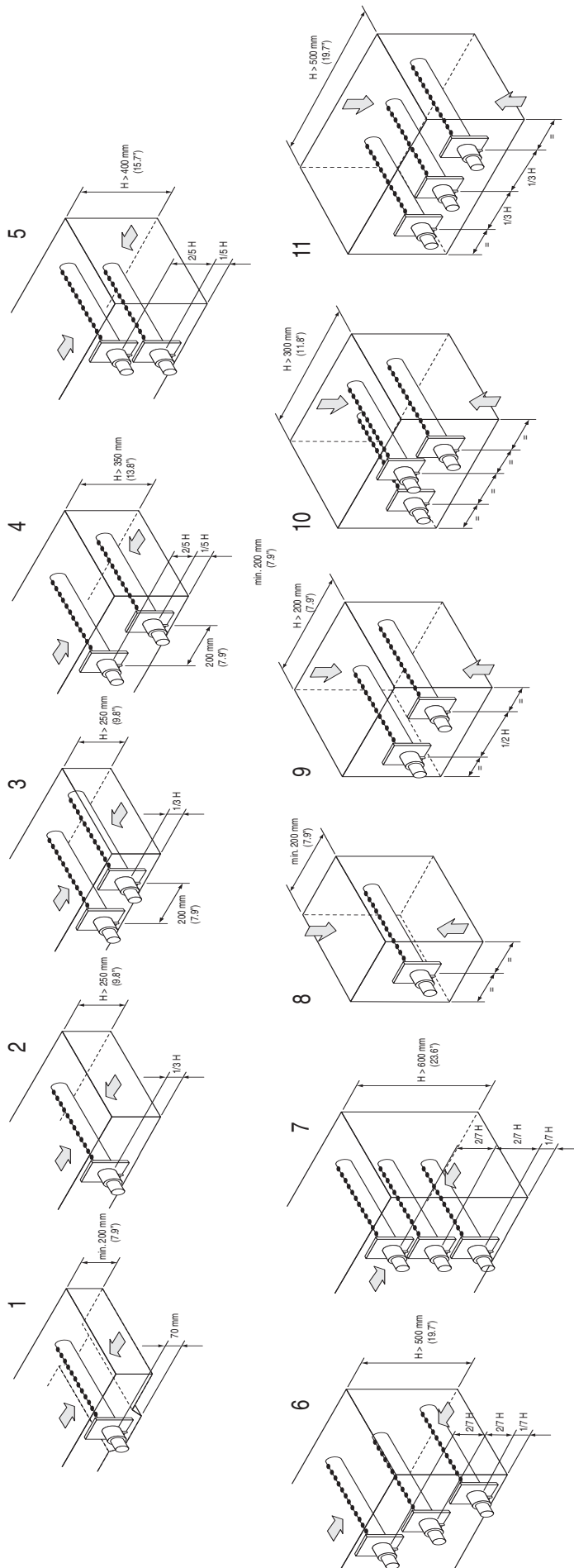


Fig. 13.f

13.6 Controllo della scheda via rete

Le variabili riportate nella lista sono solo un set di tutte le variabili interne.

NON CONFIGURARE VARIABILI CHE NON PRESENTI NELLA TABELLA, ALTRIMENTI C'È IL RISCHIO DI COMPROMETTERE IL FUNZIONAMENTO DELL'UMIDIFICATORE.

"A"	lettura (R)/ scrittura (W)	variabili analogiche* (Modbus®: REGISTERS)
CAREL - Modbus®		
1	R	sonda principale/regolazione esterna : richiesta
2	R/W	sonda principale/regolazione esterna : minimo (impostazione)
3	R/W	sonda principale/regolazione esterna : massimo (impostazione)
4	R/W	sonda principale/regolazione esterna : offset (impostazione)
5	R	produzione vapore corrente (KG/H)
6	R	lettura sonda limite
7	R/W	sonda limite : minimo (impostazione)
8	R/W	sonda limite : massimo (impostazione)
9	R/W	sonda limite : offset (impostazione)
10	R	produzione vapore nominale (KG/H)
11	R	assorbimento totale corrente (A)
12	R	cilindro 1: assorbimento corrente (A)
13	R	cilindro 2: assorbimento corrente (A)
14	R/W	massima produzione di vapore (P0)
15	R/W	%rH set point
16	R/W	%rH differenziale
17	R/W	set point sonda limite
18	R/W	differenziale sonda limite
19	R/W	set point temperatura
20	R/W	differenziale temperatura
21	R/W	offset deumidifica
22	R/W	differenziale deumidificazione
23	R/W	sonda principale: soglia allarme bassa umidità
24	R/W	sonda principale: soglia allarme alta umidità
25	R/W	sonda limite: soglia allarme alta umidità

"D"	lettura (R)/ scrittura (W)	variabili digitali (Modbus®: COILS)
CAREL - Modbus®		
1	R/W	orologio – ora: 1 = variabile I24 (ora) può essere modificata; 0 = I24 non può essere modificata
2	R/W	orologio – minuti: 1 = variabile I25 (minuti) può essere modificata; 0 = I25 non può essere modificata
3	R/W	orologio – giorno: 1 = variabile I26 (giorno) può essere modificata; 0 = I26 non può essere modificata
4	R/W	orologio – mese: 1 = variabile I27 (mese) può essere modificata; 0 = I27 non può essere modificata
5	R/W	orologio – anno: 1 = variabile I28 (anno) può essere modificata; 0 = I28 non può essere modificata
6	R/W	orologio – giorno settimana: 1 = variabile I29 (giorno settimana) può essere modificata; 0 = I29 non può essere modificata
7	R/W	sistema di misura: 0 = sistema internazionale; 1 = sistema imperial
8	R/W	ON/OFF remoto da rete: 0 = UE disabilitato, 1 = UE abilitato
9	R	Almeno 1 allarme è attivo
10	R	stato umidostato: 0 = aperto, 1 = chiuso
11	R	stato ON/OFF remoto: 0 = aperto = UE disabilitato 1 = chiuso = UE abilitato
12	R	allarme alta conducibilità
13	R	preallarme alta conducibilità
14	R	cilindro1: allarme alta corrente
15	R	cilindro1: allarme bassa corrente
16	R	cilindro 1: allarme mancanza acqua
17	R	cilindro 1: allarme bassa produzione
18	R	cilindro 1: allarme scarico acqua
19	R	cilindro 1: allarme di cilindro pieno con macchina ferma
20	R	cilindro 1: allarme manutenzione
21	R	cilindro 1: preallarme cilindro in esaurimento
22	R	cilindro 1: preallarme schiuma
23	R	cilindro 1: preallarme cilindro esaurito
24	R	cilindro 1: preallarme manutenzione
25	R	cilindro 2: allarme alta corrente
26	R	cilindro 2: allarme bassa corrente
27	R	cilindro 2: allarme mancanza acqua
28	R	cilindro 2: allarme bassa produzione
29	R	cilindro 2: allarme scarico acqua
30	R	cilindro 2: allarme di cilindro pieno con macchina ferma
31	R	cilindro 2: allarme manutenzione
32	R	cilindro 2: preallarme cilindro in esaurimento
33	R	cilindro 2: preallarme schiuma
34	R	cilindro 2: preallarme cilindro esaurito
35	R	cilindro 2: preallarme manutenzione
36	R	preallarme: sonda principale/Regolatore esterno non collegato correttamente (solo quando presente i segnali : 2-10V o 4-20 mA)
37	R	preallarme: sonda limite non collegato correttamente (solo quando presente i segnali : 2-10V o 4-20 mA)
38	R	preallarme alta umidità
39	R	preallarme bassa umidità
40	R	preallarme alta umidità da sonda limite
41	R	allarme contaore
42	R/W	Scarico se richiesta scende (reg.rapida) :1 = abilitato, 0 = disabilitato
43	R/W	scarico dopo periodo di inattività: 1 = abilitato, 0 = disabilitato
44	R/W	lavaggio periodico del cilindro: 1 = abilitato, 0 = disabilitato
45	R/W	deumidifica: 1 = abilitato, 0 = disabilitato

46	R/W	contattore aperto durante lo scarico per diluizione: 1 = abilitato, 0 = disabilitato
47	R/W	preallarme per il pre-esaurimento e completo esaurimento: 1 = abilitato, 0 = disabilitato
48	R/W	cilindri in parallelo o serie : 0 = parallelo, 1 = serie
49	R/W	cilindro 1: reset contaore funzionamento cilindro
50	R/W	cilindro 2: reset contaore funzionamento cilindro
51	R/W	allarmi reset
52	R/W	cilindro 1: scarico manuale: 1 = ON, 0 = OFF
53	R/W	cilindro 2: scarico manuale: 1 = ON, 0 = OFF
54	R/W	cilindro 1: lavaggio periodico: 1 = ON, 0 = OFF
55	R/W	cilindro 2: lavaggio periodico: 1 = ON, 0 = OFF
79	R	allarme SERIALE OFFLINE
80	R/W	abilitazione regolazione supervisore (1=abilitata)
81	R/W	abilitazione ON-OFF da Supervisore (1=abilitata)

CAREL	"I"		variabili intere (Modbus®: REGISTERS)
	Modbus®	lettura(R)/scrittura(W)	
1	129	R	versione software cifra più significativa
2	130	R	versione software cifra meno significativa
3	131	R	giorno versione software
4	132	R	mese versione software
5	133	R	anno versione software
6	134	R	tipo release software
7	135	R	numero release software
8	136	R	stato umidificatore: 0 = in funzione; 1 = allarmi presenti; 2 = disabilitato da rete; 3 = diabilitato da fasce orarie; 4 = disabilitato da ON/OFF remoto; 5 = disabilitato da tastiera; 6 = controllo manuale; 7 = non richiesta
9	137	R	lettura conducibilità
10	138	R/W	valore conducibilità forzata manualmente
11	139	R	cilindro1: fase di lavoro 0 = non attivo; 1 = softstart; 2 = in produzione; 3 = Produzione allo stato stazionario ; 4 = bassa produzione; 5 = ritardo di stop produzione; 6 = lavaggio; 7 = Avvio Rapido; 8 = Avvio Rapido_FT (Test Presenza Schiuma); 9 = Avvio Rapido_HW (Riscaldamento Acqua - attesa ebollizione)
12	140	R	CYLINDER 1: stato 0 = no produzione; 1 = inizio ciclo di evaporazione; 2 = carico acqua; 3 = produzione di vapore in corso; 4 = scarico acqua (apertura contattore se previsto; pompa ancora ferma); 5 = scarico acqua (pompa attivata); 6 = scarico acqua (pompa attivata; chiusura contattore se precedentemente aperto); 7 = umidificatore bloccato; 8 = scarico totale per inattività; 9 = lavaggio circuito idraulico; 10 = scarico attivato manualmente; 11 = mancanza acqua; 12 = scarico periodico
13	141	R	CYLINDER 2: fase di lavoro 0 = non attivo; 1 = softstart; 2 = in produzione; 3 = Produzione allo stato stazionario ; 4 = bassa produzione; 5 = ritardo di stop produzione; 6 = lavaggio
14	142	R	cilindro 2: stato 0 = no produzione; 1 = inizio ciclo di evaporazione; 2 = carico acqua; 3 = produzione di vapore in corso; 4 = scarico acqua (apertura contattore se previsto; pompa ancora ferma); 5 = scarico acqua (pompa attivata); 6 = scarico acqua (pompa attivata; chiusura contattore se precedentemente aperto); 7 = umidificatore bloccato; 8 = scarico dopo periodo di inattività; 9 = lavaggio circuito idraulico; 10 = scarico attivato manualmente; 11 = mancanza acqua; 12 = scarico periodico
15	143	R/W	tipo regolazione: 0 = ON/OFF; 1 = SLAVE 0-100%; 2 = SLAVE 0-100% + sonda limite; 3 = %rH controllo con sonda esterna senza sonda limite; 4 = %rH controllo con sonda esterna + sonda limite; 5 = controllo temperatura
16	144	R/W	sonda principale/regolazione esterna: tipo di segnale: 0 = 0-1 V; 1 = 0-10 V; 2 = 2-10 V; 3 = 0-20 mA; 4 = 4-20 mA; 5 = NTC CAREL standard
17	145	R/W	sonda limite: tipo di segnale: 0 = 0-1 V; 1 = 0-10 V; 2 = 2-10 V; 3 = 0-20 mA; 4 = 4-20 mA; 5 = NTC CAREL standard
18	146	R/W	periodo manutenzione
19	147	R/W	lavaggio periodico: periodo
20	148	R/W	scarico per inattività: periodo
21	149	R/W	preallarme conducibilità: soglia
22	150	R/W	allarme conducibilità: soglia
23	151	R/W	regolazione della frequenza della diluizione
24	152	R/W	regolazione della durata della diluizione
25	153	R	sistema orologio: ore
26	154	R	sistema orologio: minuti
27	155	R	sistema orologio: giorno
28	156	R	sistema orologio: mese
29	157	R	sistema orologio: anno
30	158	R	sistema orologio: giorno settimana
31	159	R/W	sistema orologio: giorno settimana (Possono essere modificati per l'aggiornamento del sistema orologio!) 0 = lunedì; 1 = martedì; 2 = mercoledì; 3 = giovedì; 4 = venerdì; 5 = sabato; 6 = domenica
32	160	R/W	sistema orologio: ore (Possono essere modificati per l'aggiornamento del sistema orologio!)
33	161	R/W	sistema orologio: minuti (Possono essere modificati per l'aggiornamento del sistema orologio!)
34	162	R/W	sistema orologio: giorno (Possono essere modificati per l'aggiornamento del sistema orologio!)
35	163	R/W	sistema orologio: mese (Possono essere modificati per l'aggiornamento del sistema orologio!)
36	164	R/W	sistema orologio: anno (Possono essere modificati per l'aggiornamento del sistema orologio!)
37	165	R	cilindro 1: contaore
38	166	R	cilindro 2: contaore
39	167	R	tensione alimentazione (V): 0 = 200; 1 = 208; 2 = 230; 3 = 400; 4 = 460; 5 = 575
40	168	R/W	tipo umidificatore
52	180	R	lista modelli umidificatori
53	181	R/W	parametro Installer/Supervisor/Supervisor connect/Reg. from BMS: invio segnale analogico di regolazione (0-1000, temper: decimi di °C/°F, umid: decimi di rH%)
54	182	R/W	parametro Installer/Supervisor/Supervisor connect/Offline al. Delay: tempo ritardo per allarme SERIALE OFFLINE (secondi)

14. APPROFONDIMENTO TECNICO

14.1 Principio di funzionamento

Gli umidificatori ad elettrodi immersi producono vapore riscaldando e portando all'ebollizione l'acqua contenuta all'interno del cilindro. Il calore è ottenuto facendo passare corrente elettrica attraverso l'acqua nel cilindro. Questo procedimento è ottenuto applicando una tensione agli elettrodi (reti) immersi nell'acqua.

Inizialmente, quando il cilindro è nuovo o appena pulito, la quantità di corrente dipende quasi esclusivamente dal tipo di acqua di alimentazione: più l'acqua è ricca di sali, più conduce corrente, e prima raggiunge il livello di produzione vapore richiesto. Con il passare del tempo il deposito di sali nel cilindro aumenta (non evaporano con l'acqua), contribuendo a raggiungere la produzione nominale. A regime, il livello di produzione richiesto viene mantenuto automaticamente attraverso la regolazione della corrente assorbita, agendo sul livello dell'acqua nel cilindro.

I sali che si depositano nel tempo sono causa del progressivo esaurimento del cilindro. Per evitare un eccessivo accumulo, l'umidificatore scarica e sostituisce automaticamente una certa quantità d'acqua.

14.2 Principi di regolazione

Regolazione ON/OFF

L'azione, di tipo "tutto o niente", è attivata da un contatto esterno che determina il set point ed il differenziale di regolazione.

Il contatto esterno può essere un umidostato, che a seconda dello stato determina il funzionamento dell'umidificatore:

- contatto chiuso: l'umidificatore produce vapore, se il contatto di ON/OFF remoto è chiuso;
- contatto aperto: la produzione di vapore termina.

Regolazione proporzionale (vedi fig. 14.1)

La produzione di vapore è proporzionale al valore di un segnale "Y" proveniente da un dispositivo esterno. Il tipo di segnale è selezionabile tra i seguenti: 0...1 Vdc, 0...10 Vdc, 2...10 Vdc, 0...20 mA, 4...20 mA, 0...135 Ohm, 135...1000 Ohm (menu di installazione > tipo di regolazione > tipo di segnale)

L'intera escursione è indicata con banda proporzionale.

La produzione massima dell'umidificatore, corrispondente al valore massimo del segnale esterno, può essere programmata tra 20% e 100% del valore nominale dell'umidificatore (maschera "SET" > Max. Prod).

Negli umidificatori a due cilindri in funzionamento con sequenza "serie", la modulazione è tra il 10% e il 100% (in funzionamento con sequenza "parallela" rimane tra il 20% e 100%).

La produzione minima ha isteresi di attivazione data dal valore hy, pari al 5% dell'intera escursione della banda proporzionale del segnale esterno "Y".

Nota: La selezione delle modalità in serie o in parallelo è esclusiva dei modelli UE090...UE130.

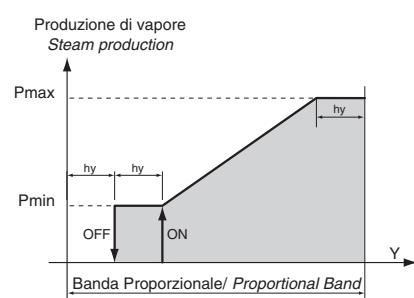


Fig. 14.1 Regolazione proporzionale

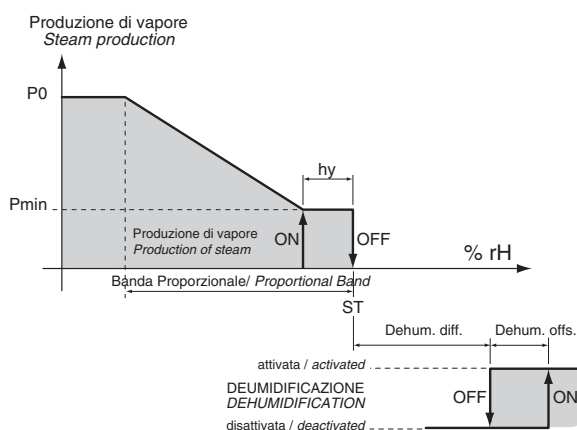


Fig. 14.2 Regolazione sonda principale

Regolazione proporzionale con sonda di limite (vedi fig. 14.1 e 14.3)

Vedi "regolazione proporzionale" con in più la presenza di una sonda limite, generalmente posta nel condotto dell'aria a valle dell'umidificatore. Questo tipo di regolazione permette di ridurre la produzione di vapore qualora l'umidità relativa, a valle dell'umidificatore, si trovi all'interno della banda proporzionale della sonda di limite. La produzione di vapore viene fermata se l'umidità relativa, a valle dell'umidificatore, dovesse raggiungere il set point di limite %rH2.

Per impostare set point e differenziale della sonda limite: maschera "SET" > set point limite e banda proporzionale.

Regolazione autonoma con sonda di umidità relativa (vedi fig. 14.2)

La produzione di vapore è legata alla misura della sonda ed aumenta al diminuire dell'umidità relativa misurata. La produzione raggiunge il massimo quando l'umidità relativa è inferiore al set point impostato (St) di un valore almeno pari alla banda proporzionale. La massima produzione può essere programmata tra 20% e 100% del valore nominale dell'umidificatore (e tra il 10% e il 100% in funzionamento con sequenza serie). Per impostare set point e differenziale della sonda principale di regolazione: maschera "SET" > set point e banda proporzionale.

La produzione minima, ha un'isteresi di attivazione "hy", pari al 2% dell'intera escursione.

La funzione di deumidificazione (se abilitata) attiva una uscita a relè che può essere collegata ad un deumidificatore per il completo controllo dell'umidità in un ambiente. L'attivazione del relè per la deumidificazione avviene quando l'umidità relativa misurata dalla sonda, supera il set point (St) di un certo valore (Dehum diff.) più un offset di attivazione (Dehum offset) e si disattiva quando l'umidità scende al di sotto di un valore pari all'offset impostato.

Per verificare che la misura rilevata dalla sonda sia contenuta all'interno di valori predeterminati, l'umidificatore in regolazione autonoma permette la programmazione di due soglie d'allarme:

- soglia d'allarme di alta umidità;
- soglia d'allarme di bassa umidità.

Al superamento di queste soglie, dopo un ritardo impostato, viene attivato lo stato d'allarme.

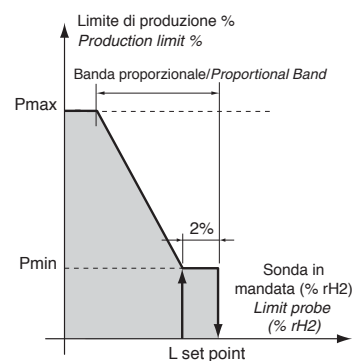


Fig. 14.3 Regolazione sonda limite

Regolazione autonoma con sonda principale di umidità e sonda di limite (figg. 14.2 e 14.3)

Vedi regolazione con sonda principale, combinata con una sonda limite posta nel condotto dell'aria a valle dell'umidificatore.

Questo tipo di regolazione permette di ridurre la produzione di vapore qualora l'umidità relativa, a valle dell'umidificatore, si trovi all'interno della banda proporzionale della sonda di limite. La produzione di vapore viene fermata se l'umidità relativa, a valle dell'umidificatore, dovesse raggiungere il set point di limite %rH2.

Regolazione autonoma con sonda di temperatura

Vedi paragrafo "Regolazione autonoma con sonda di umidità relativa". L'unità di misura in questo caso è °C (°F).

14.3 Funzionamento con due cilindri (solo modelli UE090...UE130)

L'umidificatore utilizza due cilindri per produrre vapore. Il funzionamento di ogni cilindro, ed anche la gestione degli allarmi, sono indipendenti. Se un cilindro interrompe la produzione di vapore (es. allarme in corso), l'altro prosegue il funzionamento.

Il funzionamento con due cilindri può essere di due tipi: "sequenza parallela" e "sequenza serie" (menu installatore > tipi di regolazione > sequenza cilindri per unità).

Sequenza parallela (modalità di default)

I cilindri producono percentualmente la stessa quantità di vapore. La richiesta di vapore viene divisa in due parti uguali, e ogni cilindro produce la metà di quanto richiesto totalmente. La minima di produzione di ogni cilindro è del 20%, quindi la minima produzione dell'umidificatore è del 20% rispetto al valore nominale.

Nella sequenza parallela l'usura e la vita dei cilindri è molto simile (vengono utilizzati nello stesso modo e per lo stesso tempo).

Sequenza serie

Il primo cilindro produce percentualmente e temporalmente molto di più del secondo. La richiesta totale di vapore viene suddivisa tra i due cilindri e nella seguente modalità:

- se la richiesta è inferiore al 50% a regime funziona solo il primo cilindro,
- se la richiesta è superiore al 50% funziona anche il secondo cilindro.

La minima produzione percentuale può arrivare fino al 10%.

Nella sequenza serie il primo cilindro si consuma più rapidamente del secondo.

La logica di compensazione

Per garantire l'erogazione della quantità di vapore richiesta, l'umidificatore gestisce il funzionamento dei due cilindri in modo che, se uno dei due per qualche motivo non produce quanto gli viene richiesto, allora automaticamente interviene l'altro per compensare il gap.

Questa logica è molto importante soprattutto in quei casi in cui la produzione di uno dei due cilindri è interrotta da un allarme.

14.4 Conducibilità dell'acqua di alimentazione

Misura ed allarmi della conducibilità

La conducibilità dell'acqua di alimentazione viene misurata dal conduttimetro all'apertura dell'elettrovalvola di alimentazione.

Sono disponibili due soglie di allarme impostabili (menu installatore > conducibilità dell'acqua > pre-allarme/allarme):

- soglia di pre-allarme (default 1000 uS/cm), solo segnalazione senza attivazione del relè di allarme (rientro automatico della segnalazione al ripristino della causa);
- soglia di allarme (default 1250 uS/cm), blocco totale della macchina con attivazione del relè di allarme.

L'intervento avviene quando la misura supera una delle due soglie continuativamente per 60 minuti, oppure istantaneamente se la misura supera 3 volte la soglia stessa.

Per evitare le segnalazioni di allarme impostare le soglie sopra il valore massimo di lettura.

Forzatura della conducibilità dell'acqua di alimentazione

In condizioni di acqua di alimento con conducibilità relativamente bassa, è possibile imporre un valore di conducibilità più alto (menu installatore > conducibilità dell'acqua > conducibilità forzata). In questo modo, se durante la fase di avviamento, l'acqua tocca i sensori di alto livello (con conseguente scarico parziale), e la produzione di vapore non ha ancora raggiunto il valore nominale, i successivi carichi di acqua saranno di durata superiore al valore nominale per velocizzare il raggiungimento della condizione di regime.

14.5 Scarico automatico dell'acqua

L'umidificatore scarica e sostituisce automaticamente una parte dell'acqua contenuta nel cilindro, per impedire una concentrazione eccessiva di sali in seguito al processo di evaporazione.

La pompa di scarico viene attivata per un tempo prefissato quando la conducibilità interna supera il limite massimo; tale situazione viene rilevata indirettamente attraverso il calcolo della velocità di evaporazione. Durante la fase di drenaggio automatico gli elettrodi non vengono alimentati, per impedire che l'acqua scaricata sia in tensione.

Scarico in tensione

Se si desidera abilitare lo scarico in tensione: menu installatore > opzioni di scarico > contattore OFF durante lo scarico.

Durata e frequenza degli scarichi per diluizione

È possibile modificare la durata e la frequenza degli scarichi per diluizione, in funzione alle caratteristiche dell'acqua di alimento (menu installatore > opzioni di scarico > durata e frequenza scarico per diluizione). Per esempio, con acque particolarmente conduttive è utile aumentare la durata e frequenza degli scarichi per diluizione. In questo modo si evitano eccessive concentrazioni di sali all'interno del cilindro.

Scarico per eccesso di schiuma

In fase di produzione vapore può formarsi uno strato di schiuma sopra l'acqua (dipende dal tipo di acqua utilizzata). Tale schiuma deve essere eliminata perché può provocare fuoriuscite di spruzzi d'acqua mescolati nel vapore. Per rilevare la presenza di schiuma, sul tetto del cilindro sono presenti due elettrodi di rilevazione. Quando gli elettrodi rilevano schiuma, l'umidificatore attiva una serie di scarichi ripetuti d'acqua. Se la situazione persiste viene attivato un lavaggio automatico e completo del cilindro.

Il lavaggio completo del cilindro può essere disabilitato, in modo da garantire la produzione di vapore, anche se in quantità ridotta, su quelle applicazioni dove sia necessarie la continuità di servizio (menu installatore > opzioni di funzionamento > disabilitazione svuotamento totale per schiuma).

Scarico per inattività

In caso di prolungato inutilizzo dell'umidificatore (rimane acceso ma non produce vapore) è opportuno programmare lo scarico automatico dell'acqua presente nel cilindro, per evitare ristagni e rischi igienici.

Per disabilitare lo scarico periodico per inattività: menu installatore > opzioni di scarico > scarico dopo periodo di inattività.

Per impostare il tempo di inattività: menu installatore > opzioni di scarico > giorni di inattività (default 3 giorni).

Scarico in occasione di forte riduzione della richiesta di produzione

In occasione di una forte riduzione della richiesta di produzione l'umidificatore, invece di attendere che il livello d'acqua (e quindi la produzione) diminuisca per effetto della produzione stessa, effettua uno scarico. La riduzione della richiesta di produzione viene considerata forte se la corrente risulta in eccesso del 33% rispetto a quella associata alla richiesta stessa. È possibile disabilitare questa funzione: menu installatore > opzioni di scarico > scarico se rapida diminuzione di vapore richiesta.

Scarico periodico

L'utilizzo di acqua ricca di sostanze come humus, limo, detriti può compromettere efficienza e funzionamento dell'umidificatore. In questi casi si consiglia di impostare uno scarico periodico del cilindro al fine di non accumulare residui.

Per abilitare lo scarico periodico: menu installatore > opzioni di scarico > lavaggio periodico cilindro

Per impostare le ore di intervallo di scarico: menu installatore > opzioni di scarico > ore di intervallo

14.6 Gestione automatica della mancanza di acqua di alimentazione

L'umidificatore rileva la mancanza d'acqua di alimentazione (o quantità troppo bassa), controllando se la corrente degli elettrodi non aumenta dopo l'apertura dell'elettrovalvola di carico.

In questo caso l'umidificatore:

- attiva il relè di allarme,
- apre il teleruttore e chiude l'elettrovalvola di carico per 10 min.

Trascorsi i 10 minuti viene riaperta l'elettrovalvola di carico, chiuso il teleruttore e misurata la corrente di fase: se aumenta si disattiva l'allarme, se non aumenta viene ripetuta la procedura.

NOTA: il reset dell'allarme è automatico, e viene gestito dalla procedura sopra descritta.

14.7 Allarmi "cilindro esaurito" e "cilindro in via di esaurimento"

Per disabilitare l'allarme "cilindro esaurito": menu installatore > opzioni di funzionamento > pre-allarme cilindro esaurito.

Per impostare il "pre-allarme vita cilindro" (massimo ore di funzionamento): menu installatore > opzioni di funzionamento > pre-allarme vita cilindro (impostando "0" l'allarme è disattivato).

CAREL

CAREL INDUSTRIES HQs

Via dell'Industria, 11 - 35020 Brugine - Padova (Italy)

Tel. (+39) 049.9716611 - Fax (+39) 049.9716600

e-mail: carel@carel.com - www.carel.com

Agenzia / Agency: