

# Ultra 3PH Evaporator Module

Module d'expansion Ultracella pour le contrôle d'évaporateurs triphasés

*UltraCella-Erweiterungsmodul für die Ansteuerung von dreiphasigen Verdampfern*

# CAREL



**(FRE)** Mode d'emploi

**(GER)** Technisches Handbuch

**LIRE ET CONSERVER  
CES INSTRUCTIONS**  
← **ANWEISUNGEN LESEN  
UND AUFBEWAHREN** →

**NO POWER  
& SIGNAL  
CABLES  
TOGETHER**

READ CAREFULLY IN THE TEXT!



AVERTISSEMENTS



CAREL base le développement de ses produits sur plusieurs dizaines d'années d'expérience dans le secteur HVAC, sur l'investissement continu en innovation technologique de produit, sur les procédures et processus rigoureux de qualité avec des essais dans le circuit et fonctionnels sur 100 % de sa production, sur les technologies de production les plus innovantes qui sont disponibles sur le marché. Cependant, CAREL et ses filiales/franchises ne garantissent pas que tous les aspects du produit et du logiciel compris dans le produit répondront aux exigences de l'application finale, bien que le produit soit fabriqué conformément aux techniques et dans les règles de l'art. Le client (fabricant, concepteur ou installateur de l'équipement final) assume toute la responsabilité et tout le risque liés à la configuration du produit afin qu'il obtienne les résultats prévus dans le cadre de l'installation et/ou équipement final spécifique. Dans ce cas, CAREL peut intervenir, moyennant des accords spécifiques préalables, en tant que conseiller pour la bonne réussite de la mise en service de la machine finale/application, mais ne peut en aucun cas être tenue responsable du bon fonctionnement de l'équipement/installation finale.

Le produit CAREL est un produit de pointe, dont le fonctionnement est spécifié dans la documentation technique fournie avec le produit ou téléchargeable, même avant l'achat, sur le site internet [www.carel.com](http://www.carel.com).

Étant donné leur niveau technologique avancé, tous les produits CAREL requièrent une phase de qualification/configuration/programmation/mise en service afin de pouvoir fonctionner au mieux pour l'application spécifique. L'absence de cette phase d'étude, comme indiquée dans la notice, peut provoquer des dysfonctionnements dans les produits finaux dont CAREL ne pourra être tenue responsable.

Seul un personnel qualifié peut installer ou effectuer des interventions d'assistance technique sur le produit.

Le client final ne doit utiliser le produit que selon les modalités décrites dans la documentation concernant ledit produit.

Sans pour autant exclure l'obligation de respecter des mises en garde supplémentaires présentes dans le manuel, nous tenons à faire remarquer que dans tous les cas et ce pour tout Produit CAREL, il faut :

- Éviter que les circuits électroniques se mouillent. La pluie, l'humidité et tous les types de liquides ou la condensation contiennent des substances minérales corrosives pouvant endommager les circuits électroniques. Dans tous les cas, le produit doit être utilisé ou stocké dans des milieux où sont respectés les seuils de température et d'humidité spécifiés dans le manuel.
- Ne pas installer le dispositif dans des milieux particulièrement chauds. Des températures trop élevées peuvent réduire la durée de vie des dispositifs électroniques, les endommager et déformer ou faire fondre les parties en plastique. Dans tous les cas, le produit doit être utilisé ou stocké dans des milieux où sont respectés les seuils de température et d'humidité spécifiés dans le manuel.
- Ne pas essayer d'ouvrir le dispositif d'une autre manière que celles indiquées dans le manuel.
- Ne pas faire tomber le dispositif, le cogner ou le secouer, car les circuits internes et les mécanismes risqueraient de subir des dommages irréparables.
- Ne pas utiliser de produits chimiques corrosifs, ni solvants ou détergents agressifs pour nettoyer le dispositif.
- Ne pas utiliser le produit dans des milieux d'application autres que ce qui est spécifié dans le manuel technique.

Tous les conseils indiqués ci-dessus sont également valables pour le contrôle, les cartes série, les clés de programmation ou bien tout autre accessoire du portefeuille de produits CAREL.

CAREL adopte une politique de développement continu. Par conséquent, CAREL se réserve le droit d'apporter des modifications et des améliorations, sans préavis, à n'importe quel produit décrit dans ce document.

Les données techniques figurant dans le manuel peuvent subir des modifications sans obligation de préavis.

La responsabilité de CAREL quant à son produit est régie par les conditions générales du contrat CAREL publiées sur le site [www.carel.com](http://www.carel.com) et/ou par des accords spécifiques passés avec les clients ; notamment, dans la mesure permise par la réglementation applicable, en aucun cas CAREL, ses employés ou ses filiales/franchises ne seront responsables d'éventuels manques à gagner ou ventes perdues, de pertes de données et d'informations, de coûts de marchandises ou de services de remplacement, de dommages causés à des objets ou personnes, d'interruptions d'activité ou d'éventuels dommages directs, indirects, accidentels, patrimoniaux, de couverture, punitifs, spéciaux ou conséquents causés d'une façon quelle qu'elle soit, qu'il s'agisse de dommages contractuels, extra-contractuels ou dus à la négligence ou à une autre responsabilité dérivant de l'installation, de l'utilisation du produit ou de l'impossibilité d'utiliser ce dernier, même si CAREL ou ses filiales/franchises avaient été averties du risque de dommages.

ÉLIMINATION



INFORMATION DESTINÉE AUX UTILISATEURS POUR TRAITER CORRECTEMENT LES DÉCHETS D'APPAREILS ÉLECTRIQUES ET ÉLECTRONIQUES (DEEE)

En référence à la Directive 2002/96/CE du Parlement européen et du Conseil du 27 janvier 2003 et aux normes nationales de mise en œuvre correspondantes, nous vous informons que :

1. il existe l'obligation de ne pas éliminer les DEEE comme déchets urbains et d'effectuer, pour lesdits déchets, une collecte à part ;
2. Pour l'élimination vous êtes tenus d'utiliser les systèmes de collecte publics ou privés prévus par les lois locales. Il est en outre possible de remettre l'appareil à la fin de sa vie utile au distributeur en cas d'achat d'un nouvel appareil ;
3. cet appareil peut contenir des substances dangereuses : un usage impropre ou une élimination non correcte pourrait avoir des effets négatifs sur la santé humaine et sur l'environnement ;
4. le symbole (bac de déchets sur roues barré) représenté sur le produit ou sur l'emballage et sur la notice d'emploi indique que l'appareil a été mis sur le marché après le 13 août 2005 et qu'il doit faire l'objet d'une collecte sélective ;
5. en cas d'élimination abusive des déchets électriques et électroniques, des sanctions établies par les normes locales en vigueur en matière d'élimination sont prévues.

**Garantie sur les matériaux :** 2 ans (à partir de la date de production, à l'exception des éléments consommables).

**Homologations :** la qualité et la sécurité des produits CAREL INDUSTRIES Hq sont garanties par le système de conception et de production certifié ISO 9001.

NO POWER  
& SIGNAL  
CABLES  
TOGETHER

READ CAREFULLY IN THE TEXT!

**ATTENTION :** séparer le plus possible les câbles des sondes et des entrées numériques des câbles des charges inductives et de puissance afin d'éviter le risque d'interférences électromagnétiques.  
Ne jamais insérer dans les mêmes caniveaux (y compris ceux des tableaux électriques) les câbles de puissance et les câbles de signal.



# Table des matières

<b>1. CARACTÉRISTIQUES GÉNÉRALES</b>	<b>7</b>
1.1 Description.....	7
1.2 Codes.....	7
1.3 Dimensions.....	7
1.4 Plans et composants.....	7
1.5 Données techniques générales.....	7
1.6 Caractéristiques techniques.....	8
1.7 Montage.....	8
1.8 Configuration.....	9
1.9 Paramètres (UltraCella).....	9
1.10 Fonctionnement.....	9
<b>2. SCHÉMAS ÉLECTRIQUES</b>	<b>10</b>
2.1 Circuit de puissance.....	10
2.2 Circuit de puissance.....	11
2.3 Circuit auxiliaire.....	12
2.4 Circuit auxiliaire.....	13
2.5 Circuit auxiliaire.....	14
2.6 Raccordement pour fonctionnement avec vanne solénoïde...	15
2.7 Bornier.....	15



# 1. CARACTÉRISTIQUES GÉNÉRALES

## 1.1 Description

Ultra 3PH Evaporator Modules sont des modules d'expansion dédiés au contrôle des évaporateurs triphasés. Ils doivent être associés aux contrôleurs UltraCella code WB000S% ou WB000D% et renferment les actionneurs de puissance pour gérer directement les éléments utilisateurs triphasés de l'évaporateur.

## 1.2 Codes

Codes	Description
WT00E600N0	Module Ultra 3PH Evaporator 6 kW
WT00E900N0	Module Ultra 3PH Evaporator 9kW

Tab. 1.a

## 1.3 Dimensions

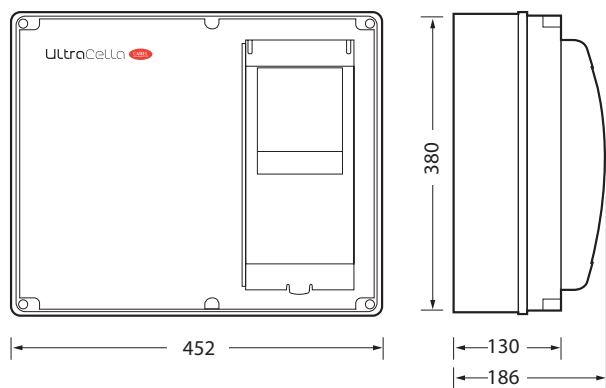


Fig. 1.a

### 1.3.1 Gabarit de perçage

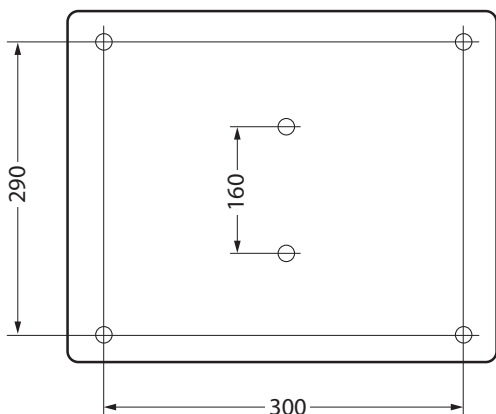


Fig. 1.b

## 1.4 Plans et composants

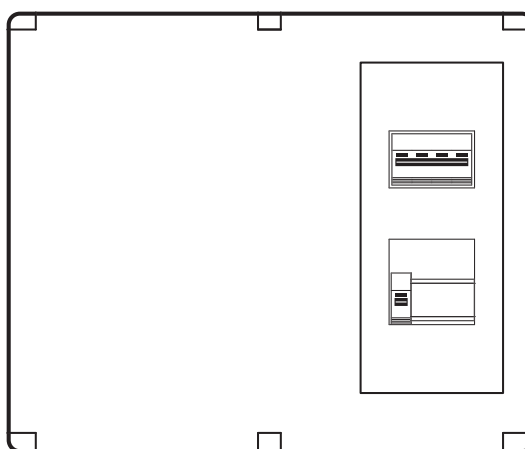
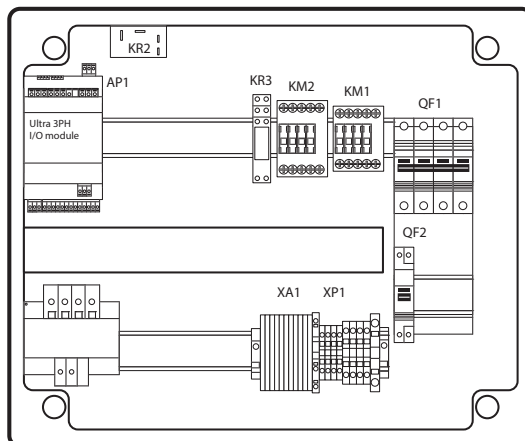


Fig. 1.c

Sigle	Description
AP1	Module Ultra 3PH E/S
KM1	Contacteur évaporateur
KM2	Contacteur dégivrage
KR2	Relais AUX
KR3	Relais unité de condensation
QF1	Magnétothermique général
QF2	Magnétothermique auxiliaire
XA1	Bornier auxiliaire
XP1	Bornier de puissance

## 1.5 Données techniques générales

Alimentation :	tension : 400 V~(+10/-15 %), 50/60 Hz, 3PH+N+T, I <sub>max</sub> . 25 A
Classification selon la protection contre les chocs électriques :	Classe I
Boîtier :	plastique, dimensions 452x380x186 mm
Poids	8,7 kg
Degré de protection de la façade	Avec boîtier plastique : IP55
Nettoyage de la façade du module	utiliser exclusivement des détergents neutres et de l'eau
Conditions de fonctionnement	-10T40 °C, <90 % H.R. sans condensation
Conditions de stockage	-20T60 °C, <90 % H.R. sans condensation
Matériaux	couvercle en polycarbonate, fond en technopolymère

Tab. 1.b

## 1.6 Caractéristiques techniques

	Ultra 3PH Evaporator module 6 kW	Ultra 3PH Evaporator module 9 kW
Code	WT00E60N00	WT00E90N00
<b>Générales</b>		
Interrupteur général/protection générale	4 pôles magnétothermique 16 A 6 kA D	4 pôles magnétothermique 25 A 6 kA D
Alimentation des charges	400 V~(±10 %), 50/60 Hz, 3PH+N+T	400 V~(±10 %), 50/60 Hz, 3PH+N+T
Transformateur d'isolation	PRI 230 Vca SEC1 230 Vca 40 VA SEC2 24 Vca 35 VA Protection SEC avec fusibles	PRI 230 Vca SEC1 230 Vca 40 VA SEC2 24 Vca 35 VA Protection SEC avec fusibles
Indication des états et alarmes	par UltraCella	par UltraCella
<b>Entrées</b>		
Sonde de dégivrage	NTC 10 kΩ	NTC 10 kΩ
Sonde dégivrage évap. auxiliaire	NTC 10 kΩ	NTC 10 kΩ
Clicson évaporateur	Présent	Présent
Thermostat évaporateur	Présent	Présent
Thermostat évaporateur/Présent	Présent	Présent
<b>Sorties</b>		
Autorisation pour unité de condensation/ Vanne solénoïde	8 A (AC1) / 2 A (AC23) 1 PH	8 A (AC1) / 2 A (AC23) 1 PH
Résistances dégivrage	6 kW, 9 A (AC1) 3 PH	9 kW, 13 A (AC1) 3 PH
Ventilateurs d'évaporateur	0,55 kW, 1,5 A* (AC23) 3 PH 0...10 Vcc	2 kW, 5,7 A* (AC23) 3 PH 0...10 Vcc
Sortie AUX1	16 A (AC1) 1 PH	16 A (AC1) 1 PH

Tab. 1.c

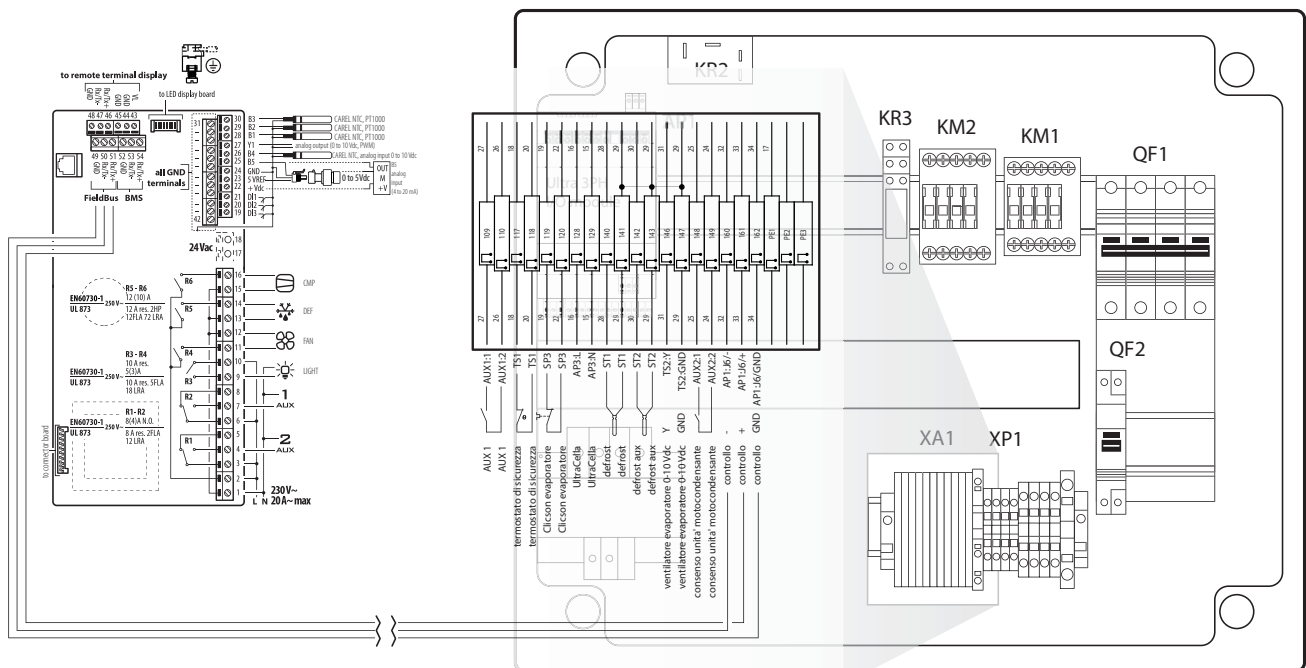
\* Valeur avec  $\cos\phi=0,5$  ;Avec des facteurs différents de puissance, pour calculer le rating utiliser la formule :  $I = P / (400 * \sqrt{3} * \cos\phi)$  où P est la puissance en W

## 1.7 Montage

- D'après le gabarit de perçage, réaliser les 6 (6) trous de fixation au mur :
  - Dévisser les 6 vis de fixation de la façade
  - Déposer la façade
  - Fixer le cadre au mur en utilisant des vis d'une longueur adaptée à l'épaisseur du mur
  - Percer la surface latérale du cadre là où il faut, et monter les presse-étoupes pour brancher : les câbles d'alimentation, le câble série, les sondes et les câbles de puissance pour les charges
- Brancher l'expansion triphasée à UltraCella en utilisant un câble série blindé AWG 22 et en suivant le schéma ci-après

**⚠ Attention :**

- séparer les câbles de puissance (alimentation, charges) des câbles de signal (sondes, entrées numériques) et du câble série
- utiliser des câbles d'une section adaptée au courant qui les traverse
- brancher la borne indiquée, portant l'inscription PE, à la terre du réseau d'alimentation



- Fermer la façade en vissant les 6 vis
- Mettre UltraCella (230 Vca) et le module d'expansion triphasé (400 Vca) sous tension
- Actionner l'interrupteur général magnétothermique



## 1.8 Configuration

Le module d'expansion Ultra 3PH Evaporator doit être configuré par UltraCella.

1. S'assurer que, à l'intérieur du module Ultra 3PH Evaporator, les commutateurs DIP de l'expansion E/S sont positionnés comme indiqué sur la figure suivante (paramétrage d'usine, par défaut) :

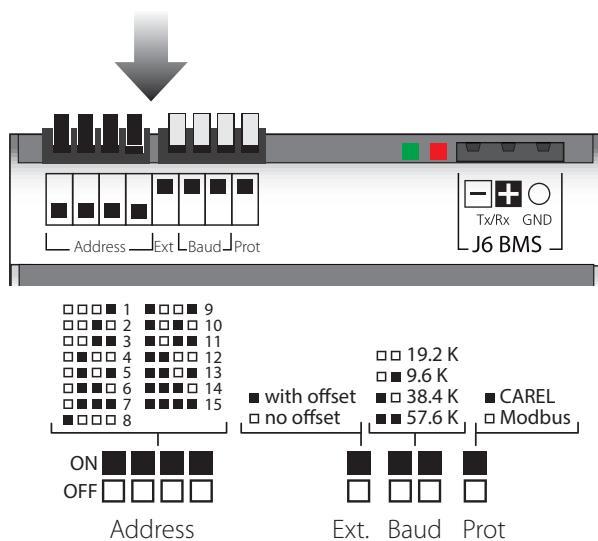


Fig. 1.d

qui correspond à la configuration suivante :

- Address = 15
  - No offset
  - Baurate = 19 200bits/s
  - Protocole = Modbus
2. Dans UltraCella, accéder à la catégorie paramètres « 3PH »
  3. S'assurer que les deux premiers paramètres ont les valeurs suivantes (réglage d'usine, par défaut) :
    - cH1 = 15 (Address)
    - cH2 = 0 (Offset)
  4. Pour le module d'expansion triphasé Evaporator, configurer (réglage d'usine, par défaut)
    - cH3 = 0
  5. Pour connecter la sonde de dégivrage principale et auxiliaire dans le module Ultra 3PH Evaporator, configurer respectivement :
    - cA1 = 1
    - cA2 = 2
 Pour le module Ultra 3PH, ne pas tenir compte du paramètre cA3
  6. Activer le module 3PH Evaporator en configurant :
    - cEn = 1

**Remarque :** pour garantir la communication entre UltraCella et le module d'expansion, l'adresse de réseau de l'expansion E/S et le paramètre cH1 dans UltraCella doivent être réglés sur la même valeur (par défaut 15).

**Attention :**

ce réglage des commutateurs DIP de l'expansion E/S (auquel correspond l'adresse série 15) est actif à partir de novembre 2015 et garantit la communication (« plug-and-play ») avec les UltraCella dont la version du logiciel est 1.7 (valeur par défaut cH1=15).

Les modules d'expansion produits avant novembre 2015 ont, comme réglage par défaut, adresse 1 (configuration différente des commutateurs DIP par rapport à celle indiquée en figure). Les UltraCella dont la version du logiciel est précédente à la version 1.7 ont, comme réglage par défaut, cH1=1. Dans certains cas, il sera donc nécessaire d'aligner les deux configurations manuellement.

## 1.9 Paramètres (UltraCella)

UltraCella dispose d'un sous-ensemble de paramètres dédiés à la configuration du module Ultra 3PH Evaporator.

Catégorie : 3PH

Par	Description	Déf.	Min.	Max.	U.M.
cH1	Module 3PH adresse série	15	1	247	-
cH2	Module 3PH offset adresse série	0	0	232	-
cH3	Type de module Triphasé 0 = Evaporator 1 = Full	0	0	1	-
cA1	Branchement sonde Sd1 0 = dans UltraCella 1 = dans module 3PH	0	0	1	-
cA2	Branchement sonde Sd2 0 = dans UltraCella 1 = dans module 3PH	0	0	1	-
cA3	Branchement sonde Sc (uniquement Full module) 0 = dans UltraCella 1 = dans module 3PH	0	0	1	-
cEn	Activation module 3PH 0 = désactivé 1 = activé	0	0	1	-

Tab. 1.d

## 1.10 Fonctionnement

Le module d'expansion Ultra 3PH Evaporator doit être associé à UltraCella (code WB000S% ou WB000D%). Le module renferme les actionneurs de puissance pour gérer directement les éléments utilisateurs triphasés de l'évaporateur, mais la logique d'activation et de régulation se trouve dans UltraCella.

Le tableau ci-dessous indique précisément où peuvent être branchées les sondes et les charges.

**Remarque :**

- Même si les charges triphasées doivent être branchées physiquement au module Ultra 3PH Evaporator, UltraCella conserve sa configuration relais standard.

Entrée	Connexion	
	UltraCella	Module Ultra 3PH Full
Sonde d'ambiance	✓	-
Sonde dégivrage Sd1	✓	-
	-	✓
Sonde dégivrage évaporateur auxiliaire Sd2	✓	-
	-	✓

Sortie	UltraCella	Module Ultra 3PH Full
Commande compresseur/ autorisation unité moteur de condensation/ Vanne solénoïde	✓ (1PH)	✓ (3PH)
Résistances dégivrage	✓ (1PH)	✓ (3PH)
Ventilateurs d'évaporateur	✓ (1PH)	✓ (3PH)
Éclairage	✓ (1PH)	-
AUX1	✓ (1PH)	✓ (1PH)
AUX2	✓ (1PH)	-

Tab. 1.e

## 2. SCHÉMAS ÉLECTRIQUES

### 2.1 Circuit de puissance

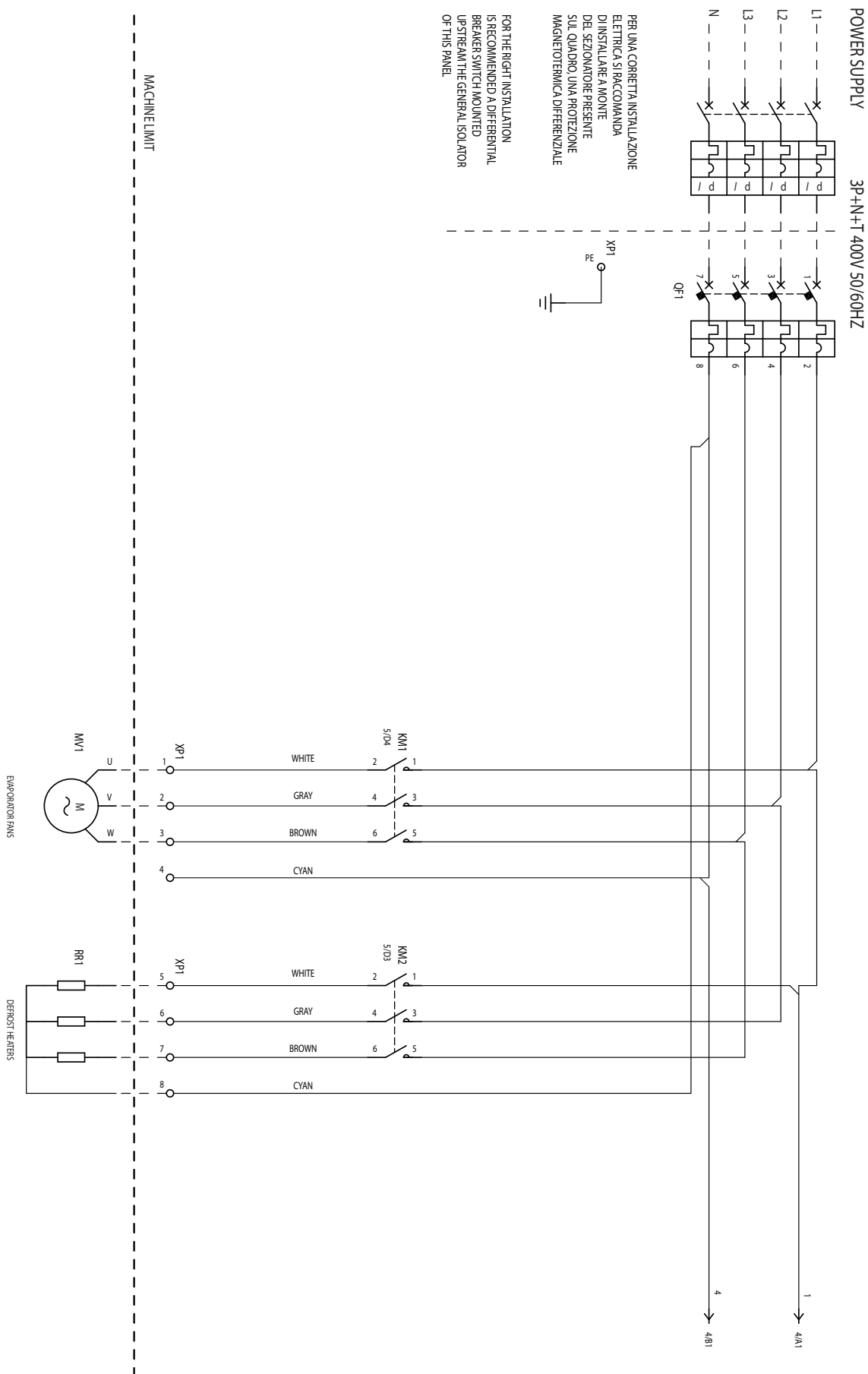


Fig. 2.a

2.2 Circuit de puissance

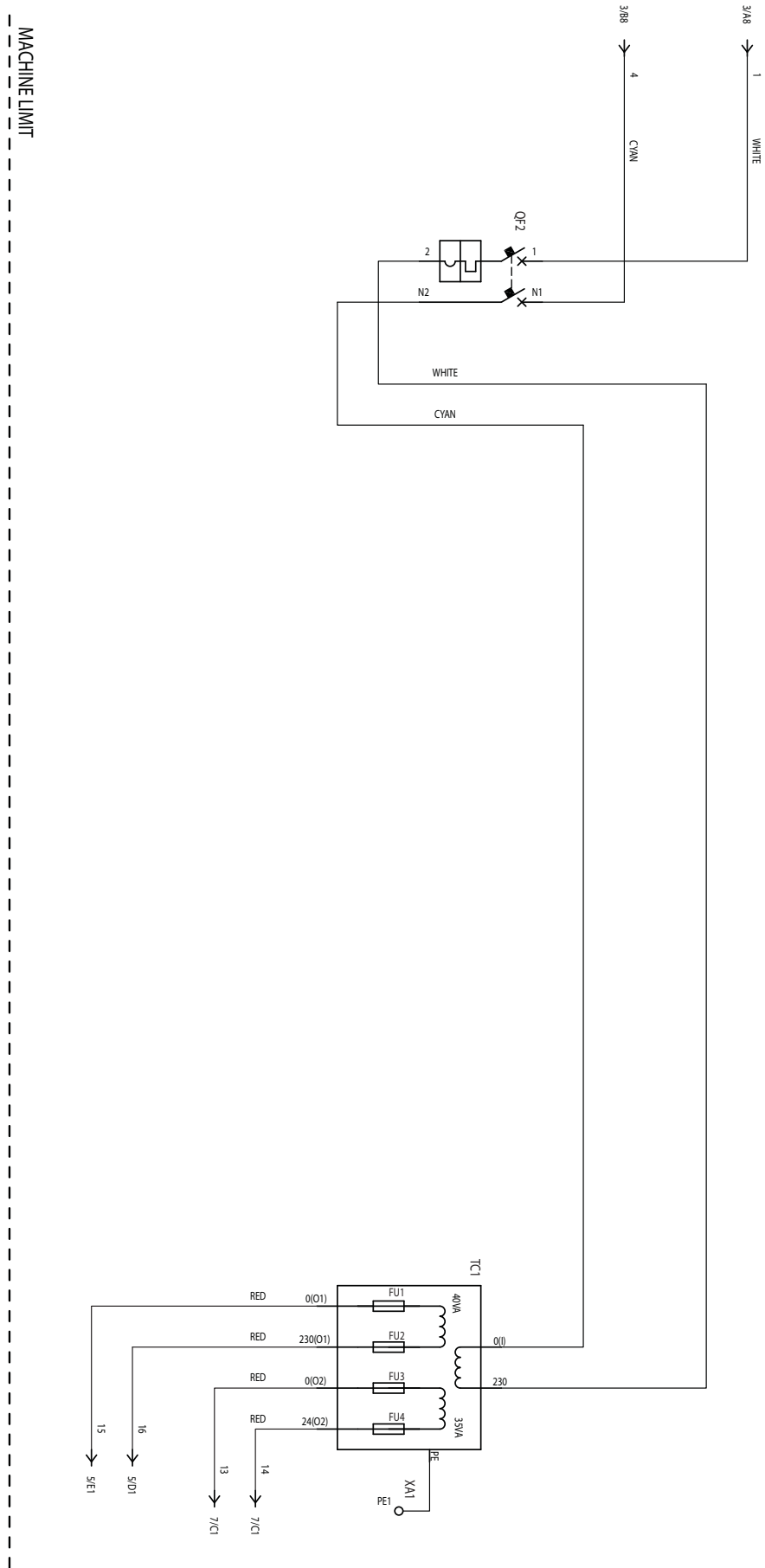


Fig. 2.b

2.3 Circuit auxiliaire

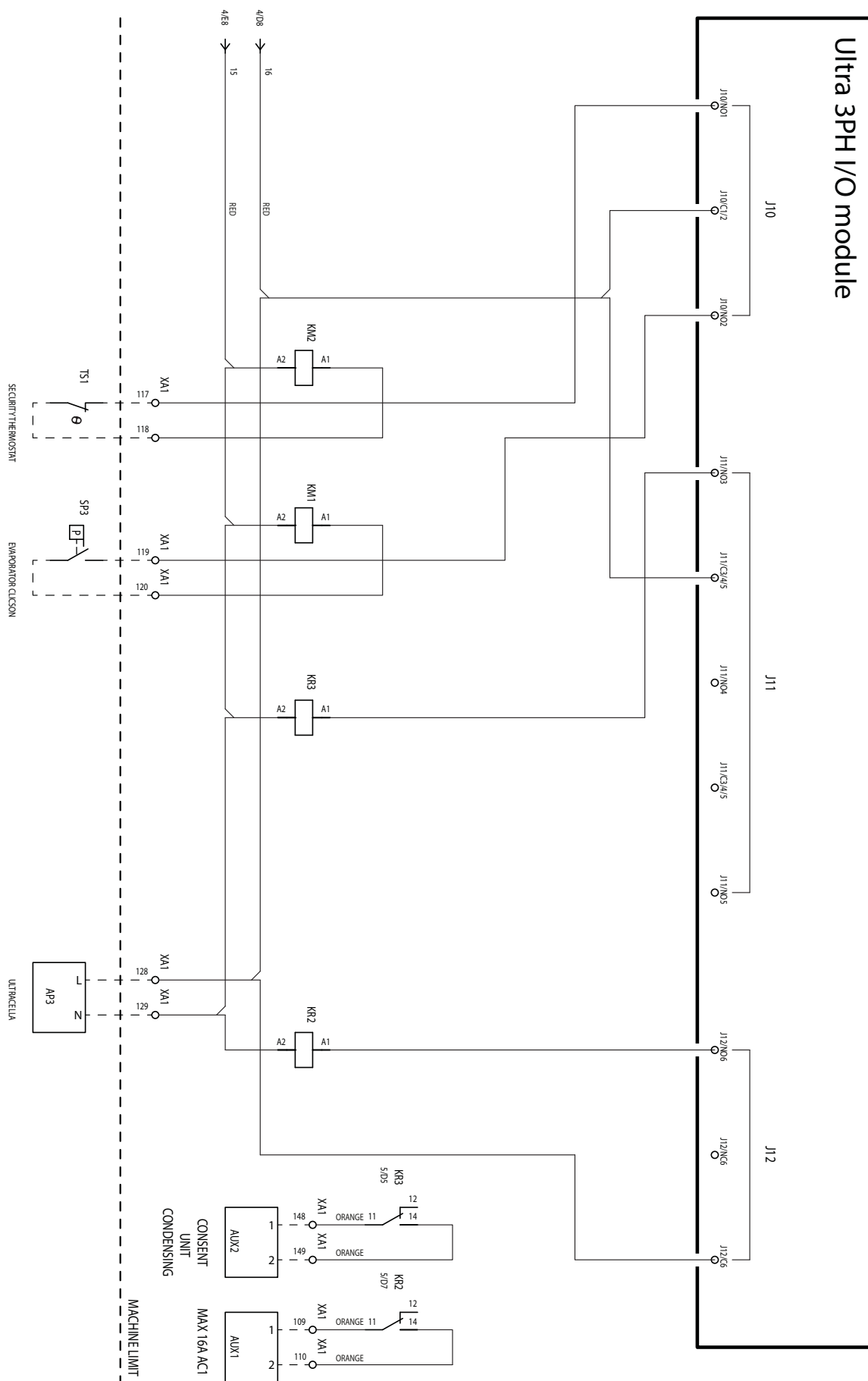


Fig. 2.c

2.4 Circuit auxiliaire

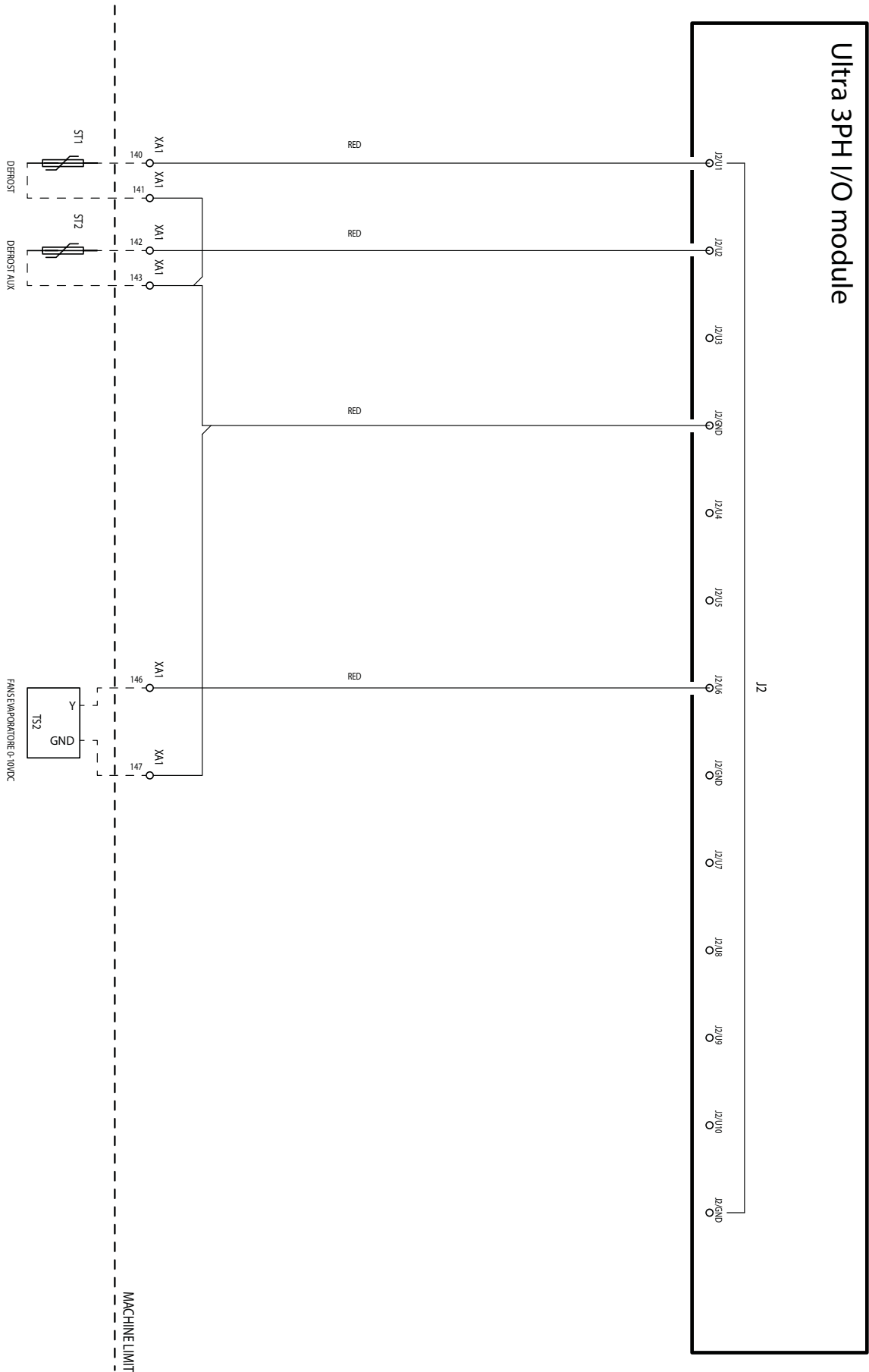


Fig. 2.d

2.5 Circuit auxiliaire

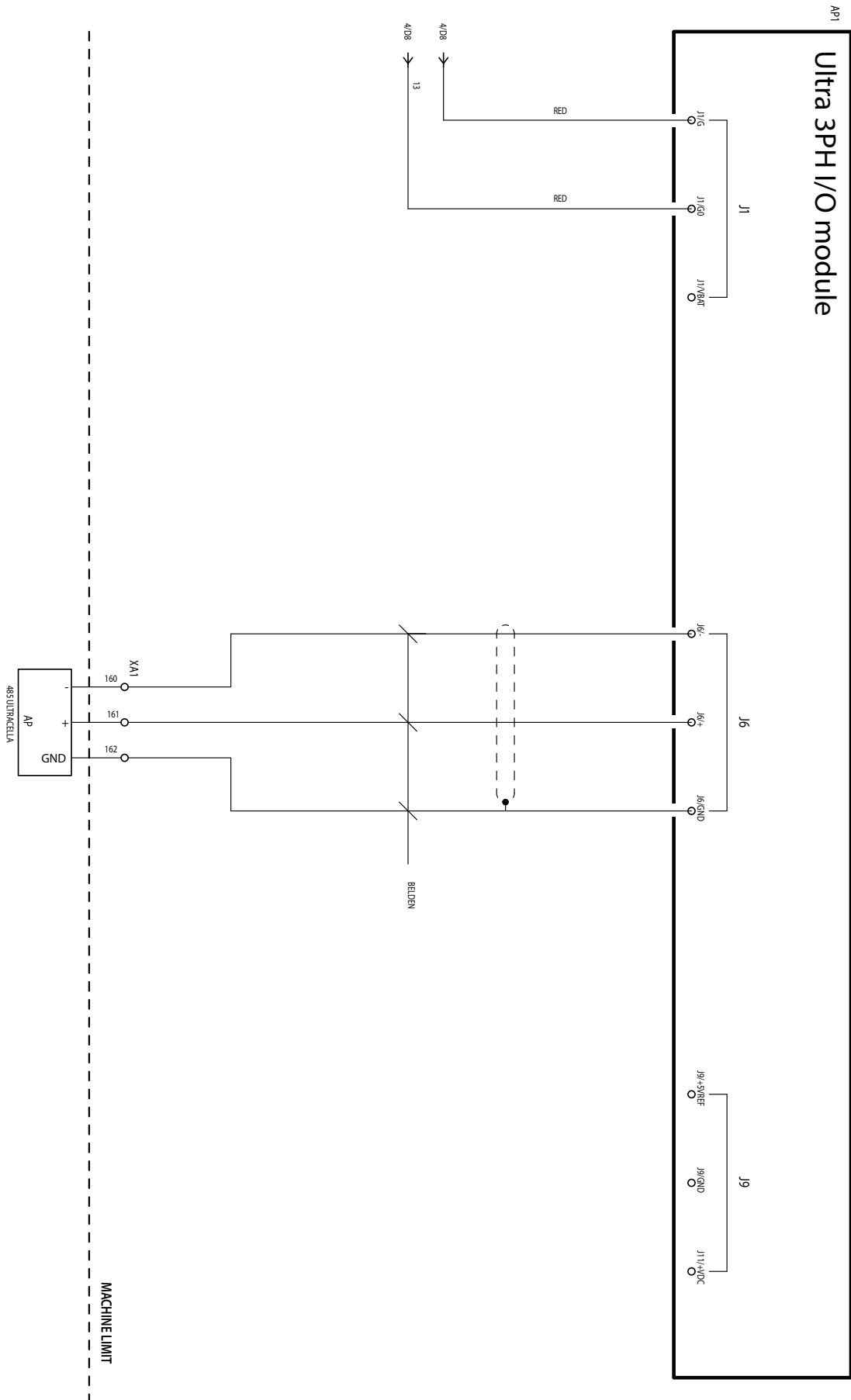


Fig. 2.e

## 2.6 Raccordement pour fonctionnement avec vanne solénoïde

Si la vanne solénoïde doit être alimentée, il est possible d'utiliser l'alimentation 230 Vac disponible sur les bornes 128-129 en respectant le schéma suivant :

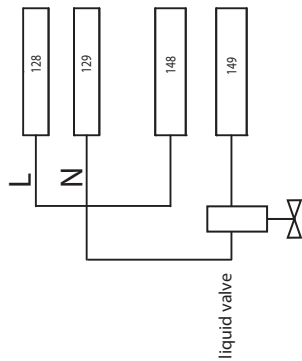
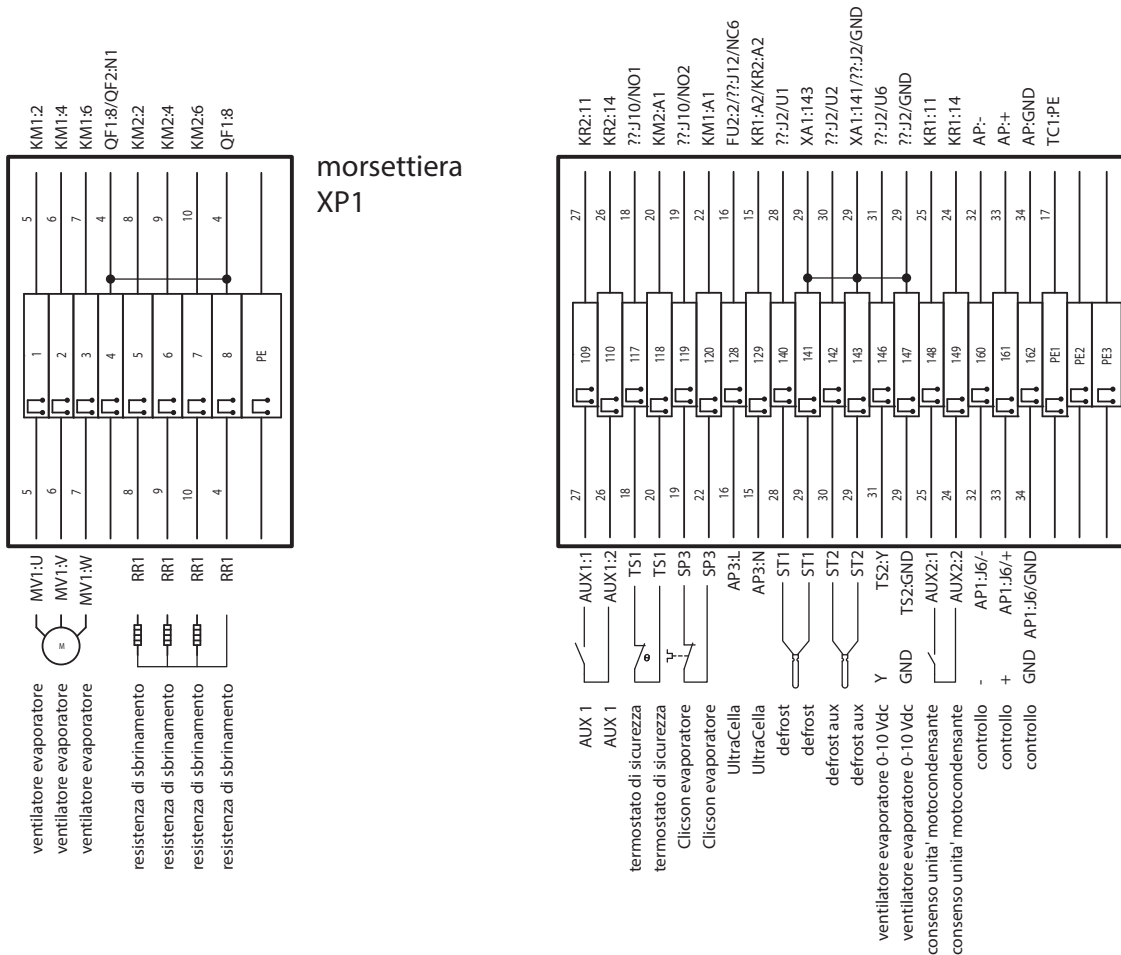


Fig. 2.f

## 2.7 Bornier



morsetteria XP1

morsetteria XA1

Fig. 2.g







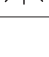
Bornier	Numéro et description	Remarques
XP1	1	Ventilateurs d'évaporateur
	2	
	3	
	5	Résistances dégivrage
	6	
	7	
8		
PE	Borne de mise à la terre	

XA1	109	Relais AUX1	-
	110		
	117	Thermostat sécurité ventilateurs d'évaporateur	Normalement fermé. S'il est actif (ouvert), les ventilateurs de l'évaporateur ne sont pas actifs et l'évènement n'est pas communiqué par UltraCella
	118		
	119	Clicson ventilateurs d'évaporateur	Normalement fermé. S'il est actif (ouvert), les ventilateurs de l'évaporateur ne sont pas actifs et l'évènement n'est pas communiqué par UltraCella
	120		
	128	Alimentation 230 Vca pour UltraCella	Pour alimenter UltraCella
	129		
	140	Sonde de dégivrage NTC	-
	141		
	142	Sonde de dégivrage NTC évaporateur auxiliaire	-
	143		
	146	0...10 V pour ventilateurs d'évaporateur (signal)	-
	147	0...10 V pour ventilateurs d'évaporateur (GND)	-
	148	Activation du moteur de condensation / Vanne solénoïde	-
	149		
	160	RS485 - Fieldbus	Fieldbus - connexion à UltraCella
	161	RS485 +	
	162	RS485 GND	
PE1	Bornes pour la terre	-	
PE2			
PE3			

Tab. 2.a

## 2.1 Tableau alarmes

Ci-après la liste des alarmes concernant la module 3PH, communiquées dans UltraCella avec un code d'alarme spécifique.

Code écran	Cause de l'alarme	Icône écran clign.	Bouton écran clignot.	Relais alarme	Buzzer	Reset	Vanne PD	Compr. (UltraCella et module 3PH)	Dégivrage (UltraCella et module 3PH)	Ventilateurs Évap. (UltraCella et module 3PH)	Ventilateurs condens.	Cycle continu
EPE	Module 3PH hors ligne	-		ON	ON	Automatique	OFF	OFF	OFF	OFF	-	-
EPO	Panne sonde Sd1 (module 3PH)	-		ON	ON	Automatique	-	-	End by time if Sd1 only	-	-	-
EP1	Panne sonde Sd2 (module 3PH)	-		ON	ON	Automatique	-	-	-	-	-	-
EP2	Panne sonde Sc (module 3PH)	-		ON	ON	Automatique	-	-	-	-	-	-
EPn	Erreur configur. module 3PH	-		ON	ON	Automatique	OFF	OFF	OFF	OFF	-	-
EPM	Alarme coupe-circuit (module 3PH)	-		ON	ON	Manuel	OFF	OFF	OFF	OFF	OFF	-
EPU	Alarme haute/basse pression ou Kriwan (module 3PH)	-		ON	ON	Manuel	OFF	OFF	OFF	OFF	OFF	-

Tab. 2.b



HINWEISE



Die Entwicklung der CAREL-Produkte gründet auf jahrzehntelanger Erfahrung auf dem HLK-Sektor, auf der ständigen Investition in die technologische Produktinnovation, auf strengen Qualitätsverfahren/-prozessen mit In-Circuit- und Funktionstests an der gesamten Produktion sowie auf den innovativsten marktgängigen Produktionstechniken. CAREL und seine Niederlassungen/ Tochtergesellschaften garantieren nicht dafür, dass alle Produkt- und Softwareeigenschaften den Anforderungen der Endanwendungen entsprechen, obwohl das Produkt nach dem gegenwärtigen Stand der Technik gebaut ist. Der Kunde (Hersteller, Planer oder Installateur der Anlagenendausstattung) übernimmt jegliche Haftung und Risiken in Bezug auf die Produktkonfiguration zur Erzielung der bei der Installation und/oder spezifischen Endausstattung vorgesehenen Resultate.

CAREL kann bei Bestehen spezifischer Vereinbarungen als Berater für eine korrekte Inbetriebnahme der Endanlage/Anwendung eingreifen, in keinem Fall jedoch für die Betriebstüchtigkeit der Endausstattung/Anlage verantwortlich gemacht werden.

Das CAREL-Produkt ist ein nach dem neuesten Stand der Technik gebautes Gerät, dessen Betriebsanleitung in den beiliegenden technischen Unterlagen enthalten ist oder - auch vor dem Kauf - von der Internetseite [www.carel.com](http://www.carel.com) heruntergeladen werden kann.

Jedes CAREL-Produkt benötigt in Abhängigkeit seines Technologiestandes eine Prüf-/Konfigurations-/Programmier-/Inbetriebnahme-Phase, damit es optimal an die spezifische Anwendung adaptiert werden kann. Die Unterlassung dieser Phase kann, wie im Technischen Handbuch angegeben, zu Funktionsstörungen der Endprodukte führen, für welche CAREL nicht verantwortlich gemacht werden kann.

Nur qualifiziertes Fachpersonal darf das Produkt installieren oder technische Eingriffe vornehmen.

Der Endkunde darf das Produkt nur auf die in den Produktspezifikationen beschriebenen Weisen verwenden.

Vorbehaltlich aller weiteren, im Technischen Handbuch enthaltenen Hinweise gilt für jedes CAREL-Produkt:

- Die elektronischen Schaltkreise dürfen nicht benässt werden. Regen, Feuchte und jegliche Art von Flüssigkeit oder Kondensat enthalten korrosive Mineralien, welche die elektronischen Schaltkreise beschädigen können. Das Produkt ist in Umgebungen zu verwenden oder zu lagern, die den im Handbuch angeführten Temperatur- und Feuchtegrenzwerten entsprechen.
- Das Gerät darf nicht in besonders warmen Umgebungen installiert werden. Zu hohe Temperaturen können die Lebensdauer der elektronischen Geräte reduzieren, sie beschädigen, verformen oder die Kunststoffteile schmelzen lassen. Das Produkt ist in Umgebungen zu verwenden oder zu lagern, die den im Handbuch angeführten Temperatur- und Feuchtegrenzwerten entsprechen.
- Das Gerät darf auf keine andere Weise als im Handbuch beschrieben geöffnet werden.
- Das Herunterfallen oder eine Erschütterung des Gerätes können die internen Schaltkreise und Mechanismen irreparabel beschädigen.
- Es dürfen keine korrosiven chemischen Produkte, aggressive Lösungsmittel oder Reinigungsmittel zur Reinigung des Gerätes verwendet werden.
- Das Produkt darf in keiner anderen als im Technischen Handbuch beschriebenen Anwendungsumgebung verwendet werden.

Alle vorgenannten Empfehlungen gelten auch für andere Steuerungen, serielle Karten, Programmierschlüssel und für jedes weitere Zubehör der CAREL-Produktbandreihe.

Die CAREL-Produkte unterliegen einer ständigen Weiterentwicklung, weshalb sich CAREL das Recht vorbehält, an jedem hier beschriebenen Gerät ohne Vorankündigung Änderungen und Besserungen vornehmen zu können.

Die im Technischen Handbuch enthaltenen technischen Daten können ohne Vorankündigung Änderungen unterzogen werden.

Die Haftung CARELS für die eigenen Produkte ist von den allgemeinen CAREL-Vertragsbedingungen (siehe Internetseite [www.carel.com](http://www.carel.com)) und/oder von spezifischen Vereinbarungen mit den Kunden geregelt; in Anwendung der geltenden Gesetzgebung haften CAREL, seine Mitarbeiter oder Niederlassungen/ Tochtergesellschaften keinesfalls für eventuelle Gewinn- oder Verkaufsausfälle, Daten- und Informationsverluste, Warenkosten oder Ersatzdienstleistungen, Sach- oder Personenschäden, Betriebsunterbrechungen oder eventuelle, auf jegliche Art verursachte direkte, indirekte, unbeabsichtigte Schäden, Vermögensschäden, Versicherungsschäden, Strafschäden, Sonder- oder Folgeschäden, sei es vertragliche, nicht vertragliche Schäden oder solche, die auf Fahrlässigkeit oder eine andere Haftung infolge der Installation, Verwendung oder Unmöglichkeit des Gebrauchs des Produktes zurückzuführen sind, auch wenn CAREL oder seine Niederlassungen/Tochtergesellschaften von der möglichen Beschädigung benachrichtigt wurden.

ENTSORGUNG



INFORMATION ÜBER DIE KORREKTE ENTSORGUNG DER ELEKTRISCHEN UND ELEKTRONISCHEN GERÄTEABFÄLLE

In Bezug auf die Richtlinie 2002/96/EG des Europäischen Parlaments und des Europäischen Rats vom 27. Januar 2003 sowie auf die einschlägigen nationalen Durchführungsbestimmungen informieren wir:

1. Die Bestandteile der elektrischen und elektronischen Geräte dürfen nicht als Siedlungsabfälle entsorgt werden. Es muss das Verfahren der Mülltrennung zur Anwendung kommen.
2. Für die Entsorgung müssen die von der örtlichen Gesetzgebung vorgesehenen öffentlichen oder privaten Entsorgungssysteme benutzt werden. Außerdem kann das Gerät beim Einkauf eines neuen Produktes dem Händler rückerstattet werden.
3. Dieses Gerät kann gefährliche Substanzen enthalten: Ein nicht sachgemäßer Gebrauch oder eine nicht korrekte Entsorgung können negative Folgen für die menschliche Gesundheit und die Umwelt mit sich bringen.
4. Das auf dem Produkt oder auf der Verpackung angebrachte und in der Betriebsanleitung enthaltene Symbol (durchgestrichener Abfallcontainer auf Rädern) weist darauf hin, dass das Gerät nach dem 13. August 2005 auf den Markt gebracht wurde und somit nach dem Verfahren der Mülltrennung zu entsorgen ist.
5. Im Falle einer nicht vorschriftsmäßigen Entsorgung der elektrischen und elektronischen Abfälle werden die von den örtlichen Entsorgungsnormen vorgesehenen Strafen auferlegt.

**Materialgarantie:** 2 Jahre (ab Produktions-/Lieferdatum, Verschleißteile ausgenommen).

**Bauartzulassung:** Die Qualität und Sicherheit der Produkte von CAREL INDUSTRIES Hq werden durch das ISO 9001-Zertifikat für Bauart und Produktion garantiert.

NO POWER  
& SIGNAL  
CABLES  
TOGETHER

READ CAREFULLY IN THE TEXT!

**ACHTUNG:** Die Kabel der Fühler und der digitalen Eingänge soweit wie möglich von den Kabeln der induktiven Lasten und von den Leistungskabeln zur Vermeidung von elektromagnetischen Störungen trennen.  
Die Leistungs- und Signalkabel nie in dieselben Kabelkanäle stecken (einschließlich der Schaltschrankkanäle).



# Inhalt

<b>1. ALLGEMEINE MERKMALE</b>	<b>7</b>
1.1 Beschreibung.....	7
1.2 Produktcodes.....	7
1.3 Abmessungen.....	7
1.4 Planimetrie und Bauteile .....	7
1.5 Allgemeine technische Daten.....	7
1.6 Technische Spezifikationen .....	8
1.7 Montage .....	8
1.8 Konfiguration.....	9
1.9 UltraCella-Parameter .....	9
1.10 Betrieb.....	9
<b>2. SCHALTPLÄNE</b>	<b>10</b>
2.1 Leistungsschaltkreis.....	10
2.2 Leistungsschaltkreis.....	11
2.3 Hilfsstromkreis.....	12
2.4 Hilfsstromkreis.....	13
2.5 Hilfsstromkreis.....	14
2.6 Anschluss für Magnetventil-Betrieb.....	15
2.7 Klemmleiste.....	15
2.8 Alarmtabelle .....	16



# 1. ALLGEMEINE MERKMALE

## 1.1 Beschreibung

Ultra-3PH-Evaporator-Module sind Erweiterungsmodule für die Ansteuerung der dreiphasigen Verdampfer. Sie müssen mit den UltraCella-Steuengeräten (Code WB000S% oder WB000D%)gekoppelt werden. Sie enthalten die Leistungsaktoren zur direkten Ansteuerung der dreiphasigen Verbraucher des Verdampfers.

## 1.2 Produktcodes

Produktcodes	Beschreibung
WT00E600N0	Ultra-3PH-Evaporator-Modul 6 kW
WT00E900N0	Ultra-3PH-Evaporator-Modul 9 kW

Tab. 1.a

## 1.3 Abmessungen

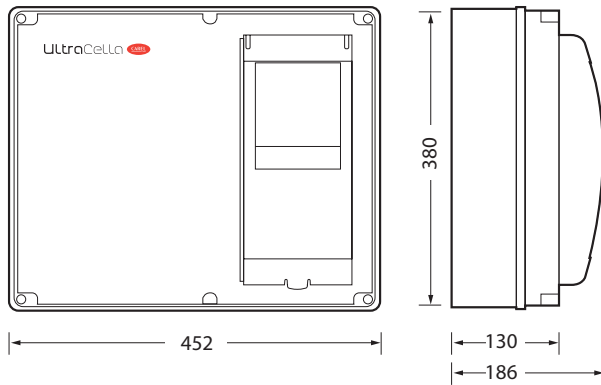


Fig. 1.a

### 1.3.1 Bohrschablone

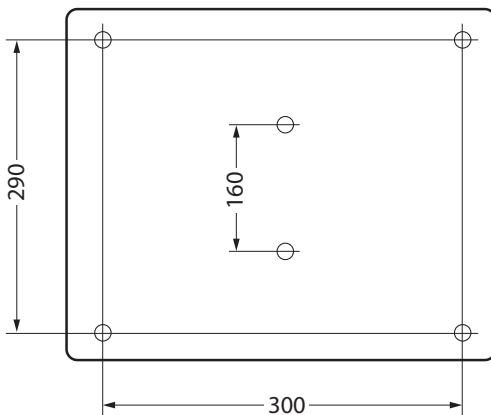


Fig. 1.b

## 1.4 Planimetrie und Bauteile

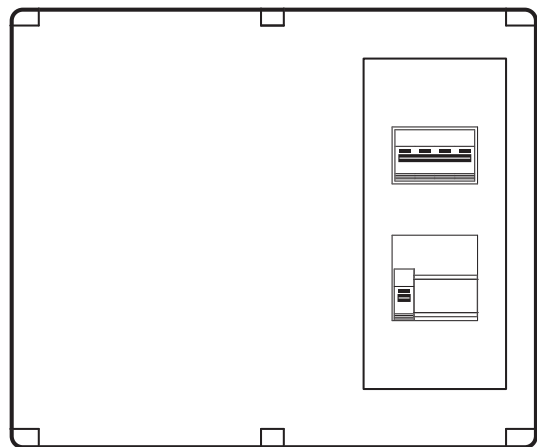
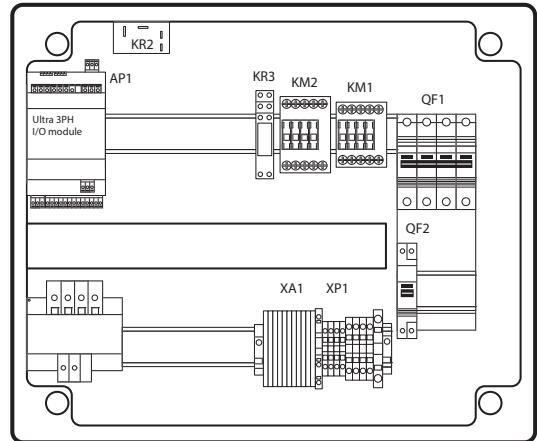


Fig. 1.c

### Zeichen Beschreibung

AP1	Ultra-3PH-I/O-Modul
KM1	Schalterschütz Verdampfer
KM2	Schalterschütz Abtauung
KR2	AUX-Relais
KR3	Relais Verflüssigersatz
QF1	Hauptleitungsschutzschalter
QF2	Hilfsleitungsschutzschalter
XA1	Hilfsklemmleiste
XP1	Leistungsklemmleiste

## 1.5 Allgemeine technische Daten

Spannungsversorgung	Spannung: 400V~(+10/-15%), 50/60Hz, 3PH+N+T, I <sub>max</sub> 25A
Schutzklasse gegen Stromschläge	Klasse I
Gehäuse	Kunststoff, Abmessungen 452x380x186mm
Gewicht	8,7 kg
Frontschutzart	Mit Kunststoffgehäuse: IP55
Frontreinigung des Moduls	Ausschließlich Neutralreiniger und Wasser verwenden
Betriebsbedingungen	-10T40°C, <90% rF keine Betauung
Lagerungsbedingungen	-20T60°C, <90% rF keine Betauung
Material	Abdeckung aus Polycarbonat, Boden aus Technopolymer

Tab. 1.b

### 1.6 Technische Spezifikationen

	Ultra-3PH-Evaporator-Modul 6 kW	Ultra-3PH-Evaporator-Modul 9 kW
Code	WT00E60N00	WT00E90N00
<b>Allgemeine Daten</b>		
Hauptschalter/Hauptschutzschalter	Leitungsschutzschalter 4-adrig 16 A 6 kA D	Leitungsschutzschalter 4-adrig 25 A 6 kA D
Spannungsversorgung der Lasten	400 V~(±10%), 50/60 Hz, 3 PH+N+T	400 V~(±10%), 50/60 Hz, 3 PH+N+T
Isoliertransformator	PRI 230 Vac SEC1 230 Vac 40 VA SEC2 24 Vac 35VA SEC-Schutz mit Sicherungen	PRI 230 Vac SEC1 230 Vac 40 VA SEC2 24 Vac 35 VA SEC-Schutz mit Sicherungen
Zustands- und Alarmanzeige	Auf UltraCella	Auf UltraCella
<b>Eingänge</b>		
Abtaufühler	NTC 10kΩ	NTC 10kΩ
Abtaufühler Zusatzverdampfer	NTC 10kΩ	NTC 10kΩ
Überhitzungsschutz (Klixon) Verdampfer	Vorhanden	Vorhanden
Thermostat Verdampfer	Vorhanden	Vorhanden
<b>Ausgänge</b>		
Freigabe für Verflüssigersatz/ Magnetventil	8 A (AC1) / 2 A (AC23) 1PH	8 A (AC1) / 2 A (AC23) 1 PH
Abtauheizungen	6 kW, 9 A (AC1) 3 PH	9 kW, 13 A (AC1) 3 PH
Verdampferventilatoren	0,55 kW, 1,5 A* (AC23) 3 PH 0...10 Vdc	2 kW, 5,7 A* (AC23) 3 PH 0...10 Vdc
Ausgang AUX1	16 A (AC1) 1 PH	16 A (AC1) 1 PH

Tab. 1.c

\* Rating mit cosφ=0,5;

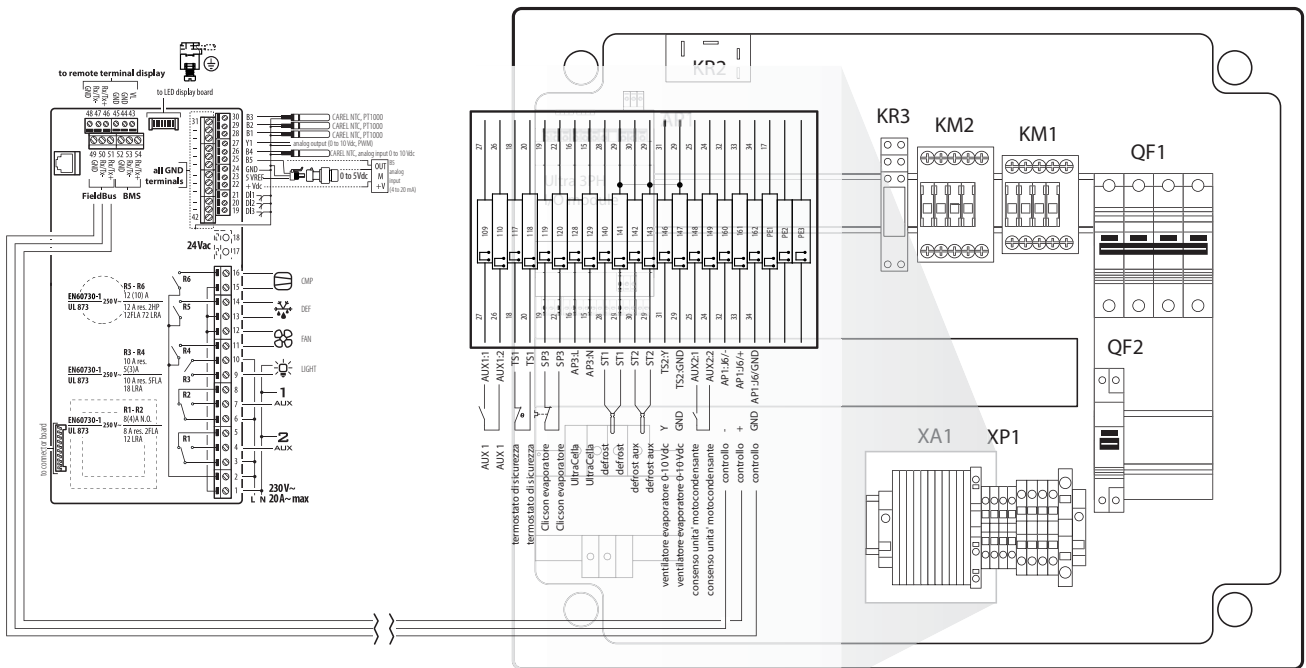
Bei verschiedenen Leistungsfaktoren wird das Rating anhand folgender Formel berechnet:  $I = P / (400 * \sqrt{3} * \cos\phi)$ , wobei P die Leistung in W darstellt.

### 1.7 Montage

- In Verwendung der Bohrschablone die 4 (6) Wandmontagebohrungen ausführen:
  - Die 6 Befestigungsschrauben des Frontteils abnehmen.
  - Das Frontteil abnehmen.
  - Das Modul mit angemessen langen Schrauben an der Wand befestigen.
  - Die Seitenfläche des Moduls bei Bedarf durchbohren; die Kabelverschraubungen montieren, um die Versorgungskabel, das serielle Verbindungskabel, die Fühler und Leistungskabel für die Lasten anzuschließen.
- Die dreiphasige Erweiterung an UltraCella in Verwendung des abgeschirmten seriellen Verbindungskabels AWG 22 anschließen:

**! Achtung:**

- Die Leistungskabel (Versorgung, Lasten) von den Signalkabeln (Fühler, digitale Eingänge) und vom seriellen Verbindungskabel trennen.
- Die Kabel an die Stromstärke anpassen.
- Die PE-Klemme mit der Erde des Stromversorgungsnetzes verbinden.



- Das Frontteil durch Festschrauben der 6 Schrauben schließen.
- UltraCella (230 Vac) und das dreiphasige Erweiterungsmodul (400 Vac) mit Strom versorgen.
- Den Hauptleitungsschutzschalter aktivieren.

### 1.8 Konfiguration

Das Erweiterungsmodul „Ultra 3PH Evaporator“ muss über UltraCella konfiguriert werden.

- Im Ultra-3PH-Evaporator-Modul müssen die DIP-Schalter der I/O-Erweiterung gemäß folgender Abbildung positioniert sein (Werkseinstellung):

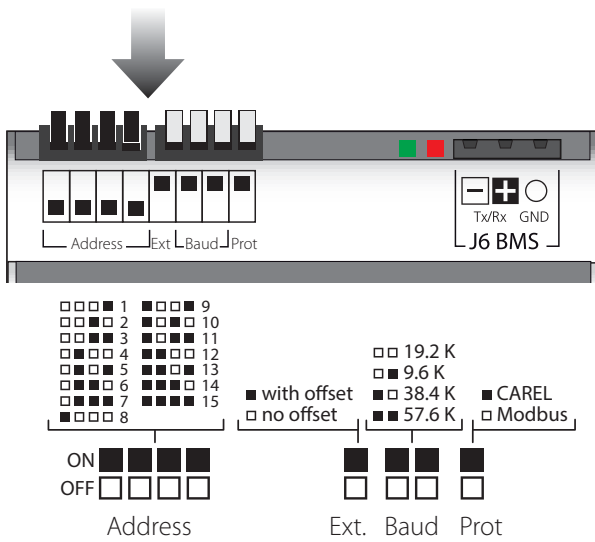


Fig. 1.d

die der folgenden Konfiguration entspricht:

- Adresse = 15
  - **kein Offset**
  - Baurate = 19200 bit/sec
  - Protokoll = Modbus
- In UltraCella auf die Parameterkategorie „3PH“ zugreifen.
  - Sicherstellen, dass die ersten beiden Parameter die folgenden Werteinstellungen haben (Werkeinstellung):
    - cH1 = 15 (Adresse)
    - cH2 = 0 (Offset)
  - Für das dreiphasige Evaporator-Erweiterungsmoduls Folgendes konfigurieren (Werkseinstellung):
    - cH3 = 0
  - Falls der Haupt- und Hilfsabtaufühler an das Ultra-3PH-Evaporator-Modul angeschlossen werden sollen, Folgendes konfigurieren:
    - cA1 = 1
    - cA2 = 2
 Für das Ultra-3PH-Modul den Parameter „cA3“ nicht berücksichtigen.
  - Das 3PH-Evaporator-Modul freigeben:
    - cEn = 1

**NB:** Zur Gewährleistung der Kommunikation zwischen UltraCella und dem Erweiterungsmodul müssen die Netzwerkadresse der I/O-Erweiterung und der Parameter cH1 in UltraCella auf denselben Wert (Default 15) eingestellt werden.

**Achtung:**

Diese Einstellung der DIP-Schalter der I/O-Erweiterung (ihr entspricht die serielle Adresse 15) gilt seit November 2015 und garantiert die Kommunikation („Plug-and-Play“) mit UltraCella ab der Software-Release 1.7 (Default-Wert cH1=15).

Erweiterungsmodule, die vor November 2015 produziert wurden, haben als Default-Einstellung die Adresse 1 (eine andere DIP-Schalter-Konfiguration als hier dargestellt). UltraCella-Steuergeräte mit einer älteren Software-Release als 1.7 besitzen als Default-Einstellung: cH1=1. In einigen Fällen müssen die beiden Konfigurationen also manuell aufeinander abgestimmt werden.

### 1.9 UltraCella-Parameter

UltraCella besitzt Parameter für die Konfiguration des Ultra-3PH-Evaporator-Moduls.

Kategorie: 3PH

Par.	Beschreibung	Def.	Min.	Max.	ME
cH1	3PH-Modul serielle Adresse	15	1	247	-
cH2	3PH-Modul Offset serielle Adresse	0	0	232	-
cH3	Typ des dreiphasigen Moduls 0 = Evaporator 1 = Full	0	0	1	-
cA1	Anschluss Fühler Sd1 0 = an UltraCella 1 = an 3PH-Modul	0	0	1	-
cA2	Anschluss Fühler Sd2 0 = an UltraCella 1 = an 3PH-Modul	0	0	1	-
cA3	Anschluss Fühler Sc (nur Full-Modul) 0 = an UltraCella 1 = an 3PH-Modul	0	0	1	-
cEn	Freigabe 3PH-Modul 0 = nicht freigegeben 1 = freigegeben	0	0	1	-

Tab. 1.d

### 1.10 Betrieb

Das Erweiterungsmodul „Ultra 3PH Evaporator“ muss mit dem UltraCella-Steuergerät (Code WB0005% oder WB000D%) gekoppelt werden. Das Modul enthält die Leistungsaktoren für die direkte Ansteuerung der dreiphasigen Verbraucher des Verdampfers; die Steuer- und Regelungslogik ist jedoch in UltraCella angesiedelt.

Die nachstehende Tabelle enthält die Anschlussdetails für Fühler und Lasten.

**NB:**

- Wenngleich die dreiphasigen Lasten physisch an das Ultra-3PH-Evaporator-Modul angeschlossen werden müssen, behält UltraCella die Standard-Relais-Konfiguration bei.

Eingang	Anschluss	
	UltraCella	Ultra-3PH-Full-Modul
Raumfühler	✓	-
Abtaufühler Sd1	✓	-
	-	✓
Abtaufühler Zusatzverdampfer Sd2	✓	-
	-	✓

Ausgang	UltraCella	Ultra-3PH-Full-Modul
Verdichtersteuerung / Freigabe Verflüssigersatz Magnetventil	✓ (1PH)	✓ (3PH)
Abtauheizungen	✓ (1PH)	✓ (3PH)
Verdampferventilatoren	✓ (1PH)	✓ (3PH)
Licht	✓ (1PH)	-
AUX1	✓ (1PH)	✓ (1PH)
AUX2	✓ (1PH)	-

Tab. 1.e

## 2. SCHALTPLÄNE

### 2.1 Leistungsschaltkreis

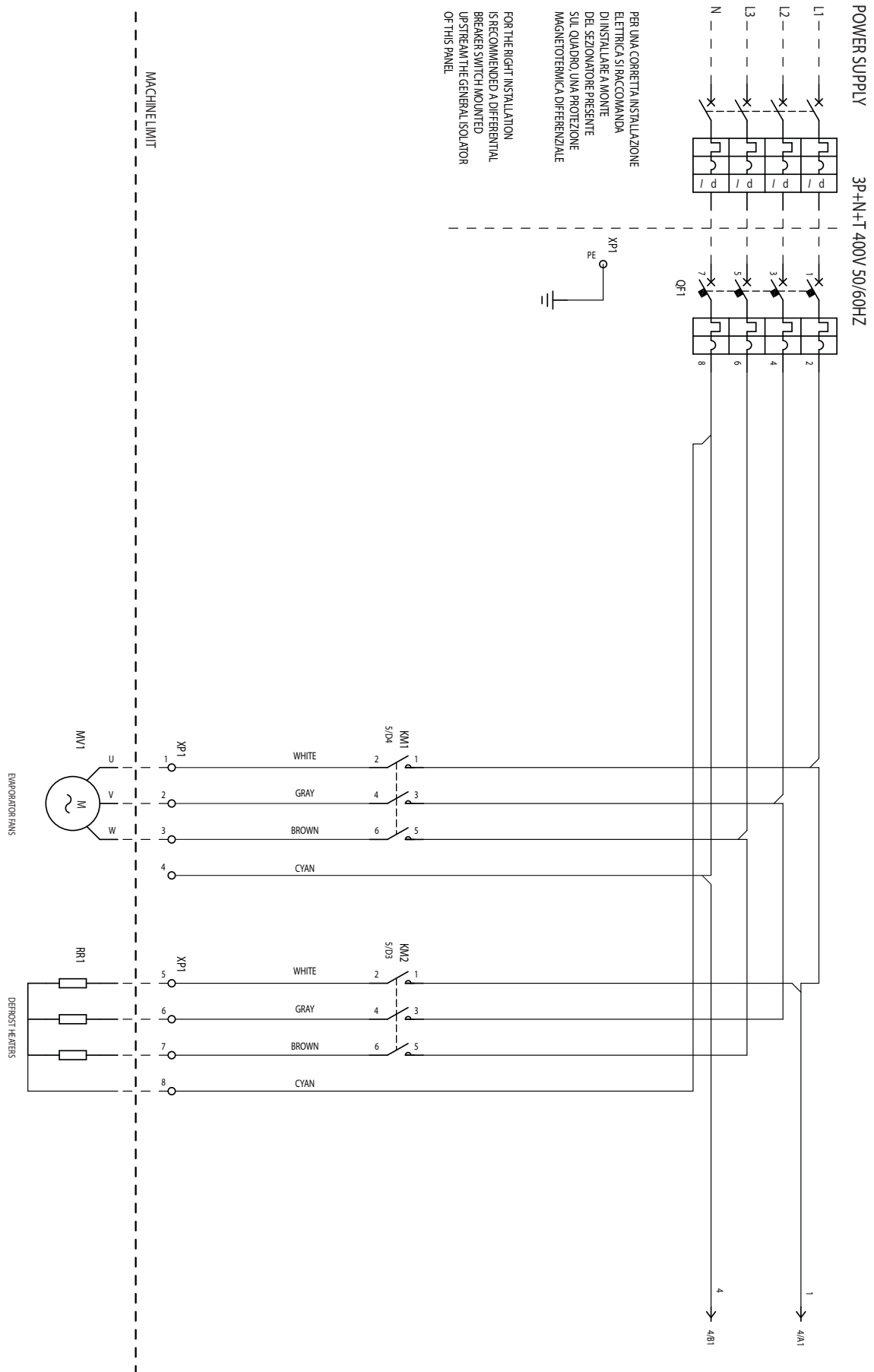


Fig. 2.a



2.2 Leistungsschaltkreis

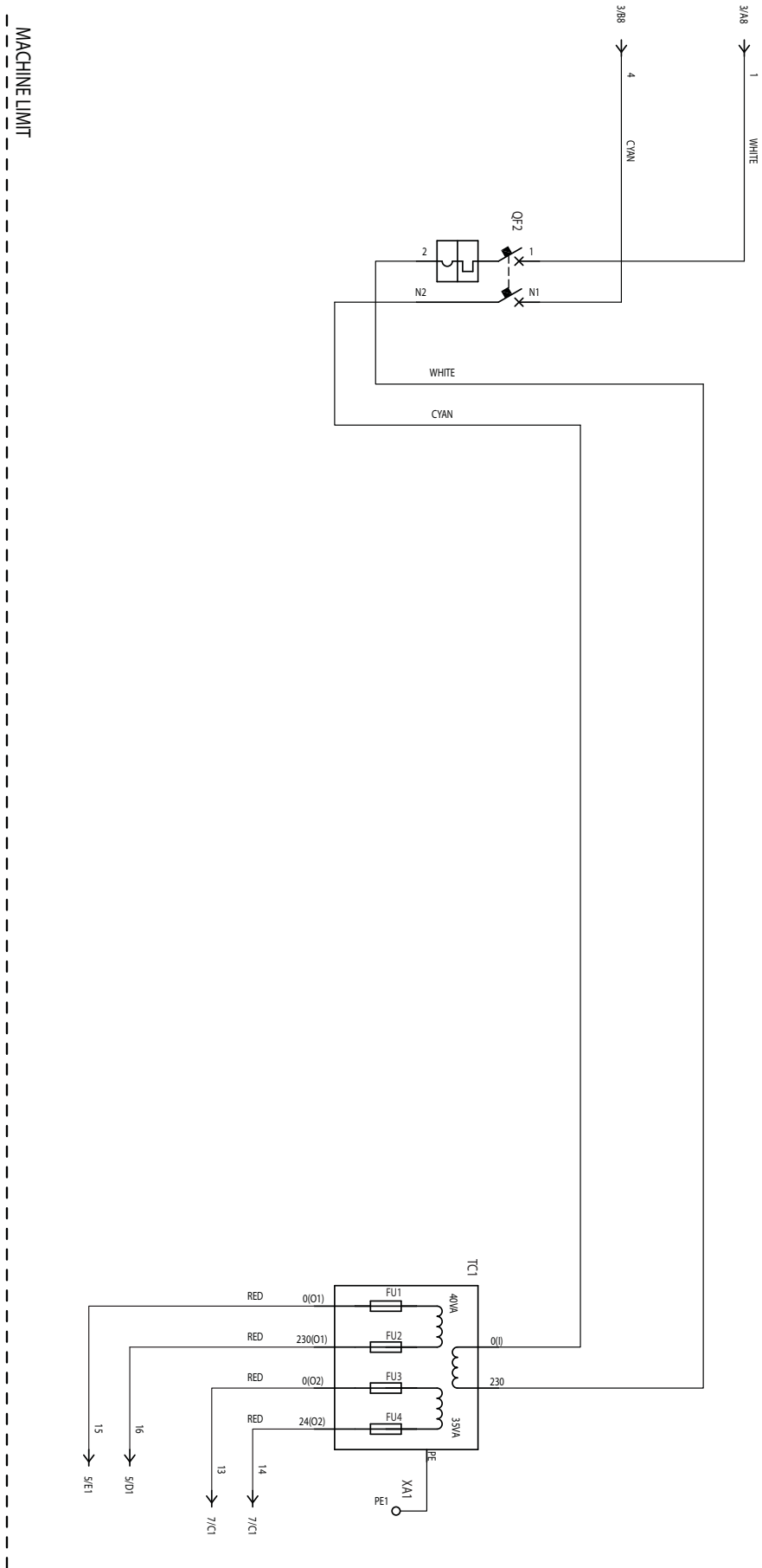


Fig. 2.b

2.3 Hilfsstromkreis

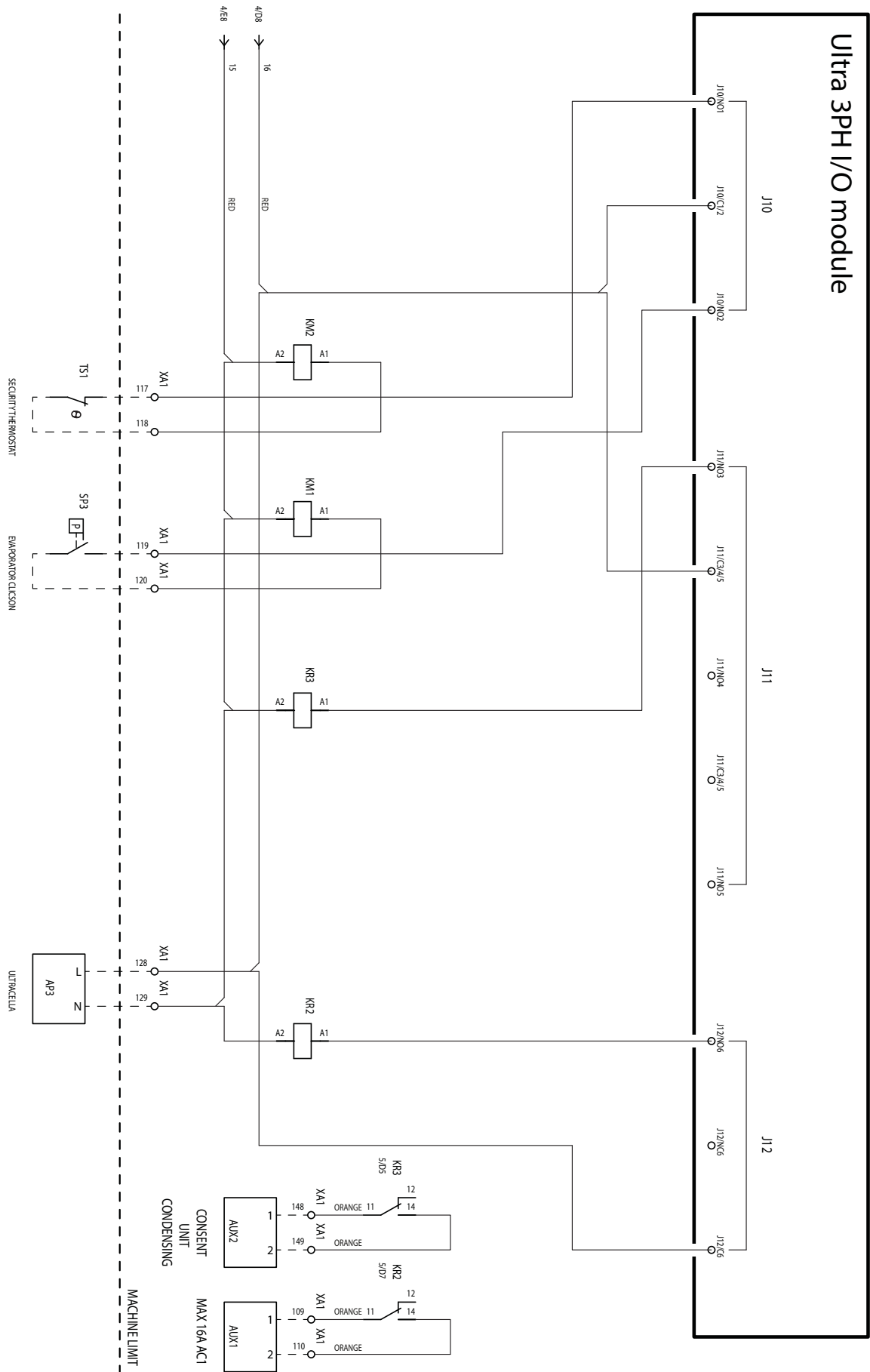


Fig. 2.c

2.4 Hilfsstromkreis

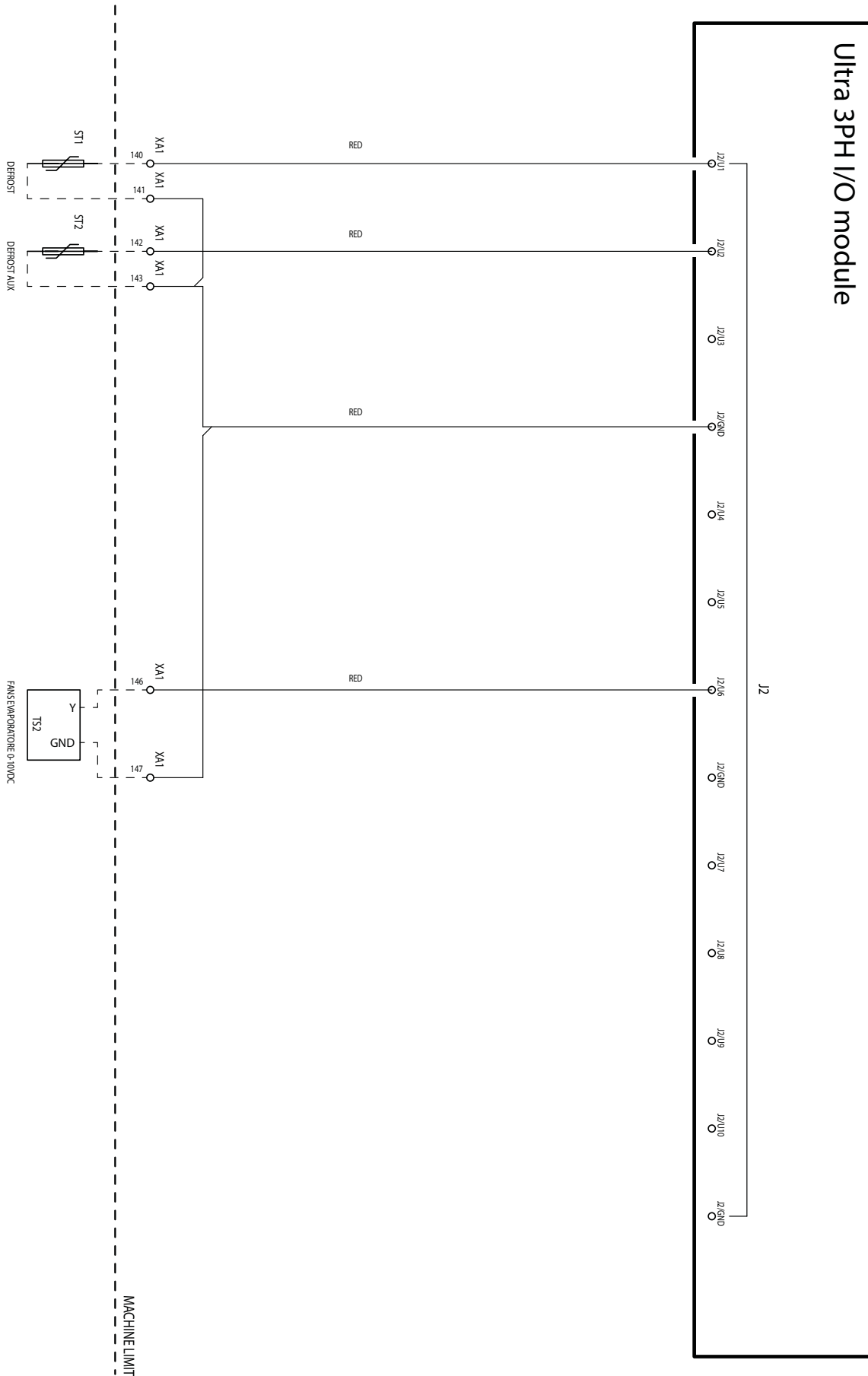


Fig. 2.d

2.5 Hilfsstromkreis

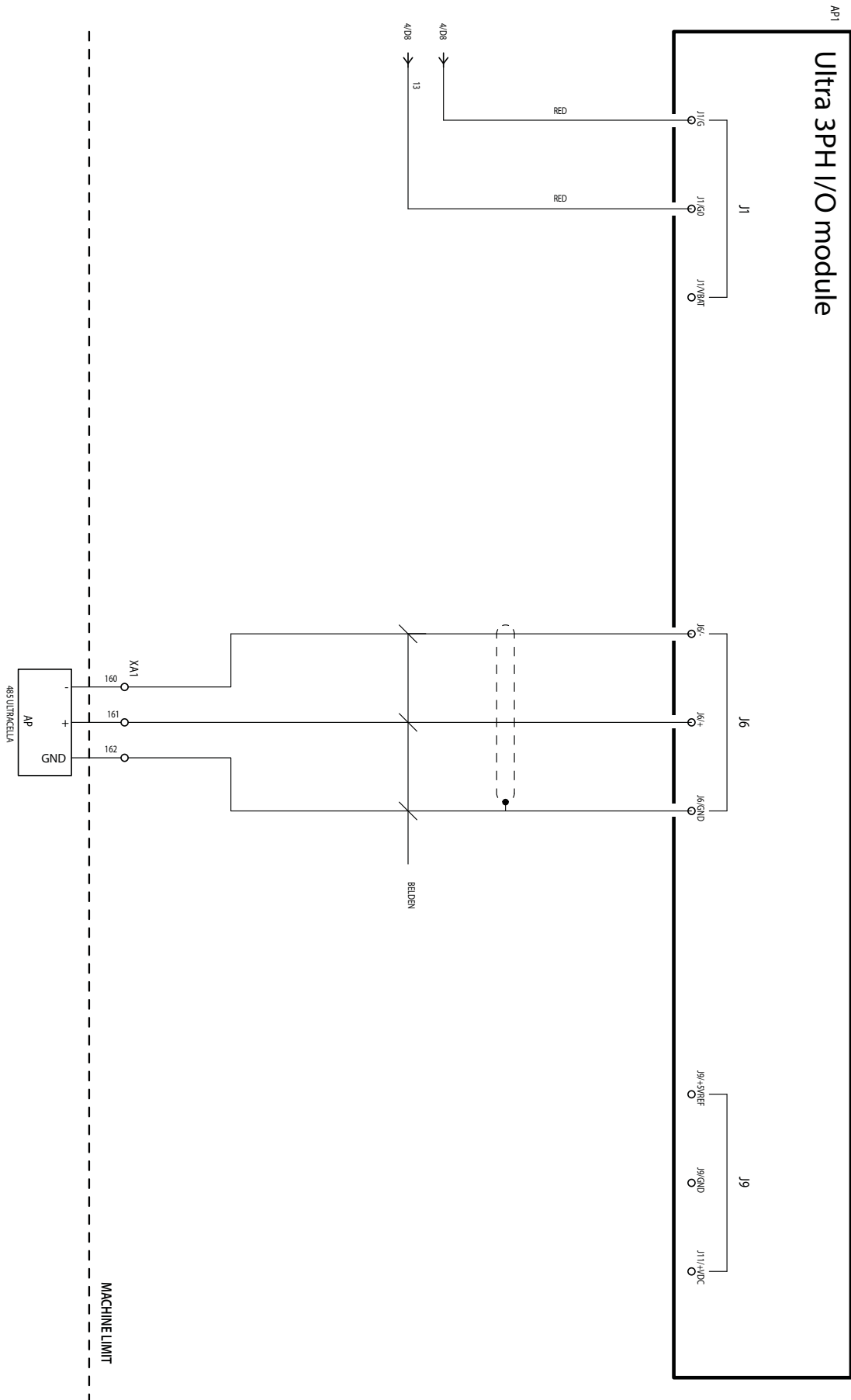


Fig. 2.e

## 2.6 Anschluss für Magnetventil-Betrieb

Muss das Magnetventil versorgt werden, kann die 230-Vac-Versorgung an den Klemmen 128-129 gemäß folgendem Schaltplan verwendet werden:

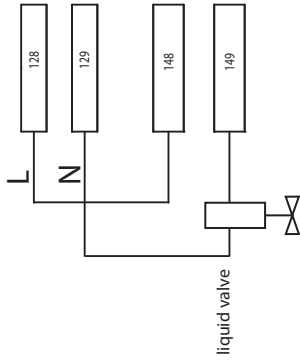
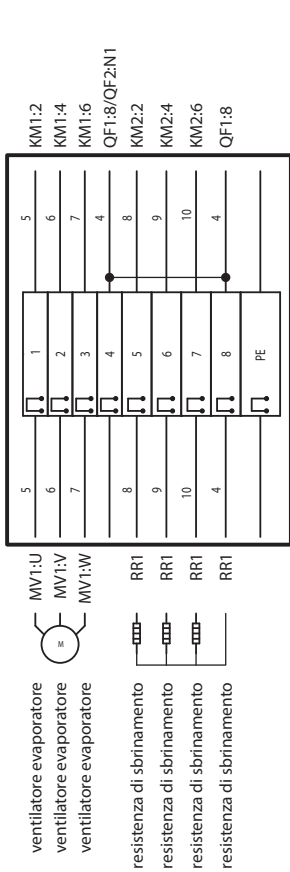
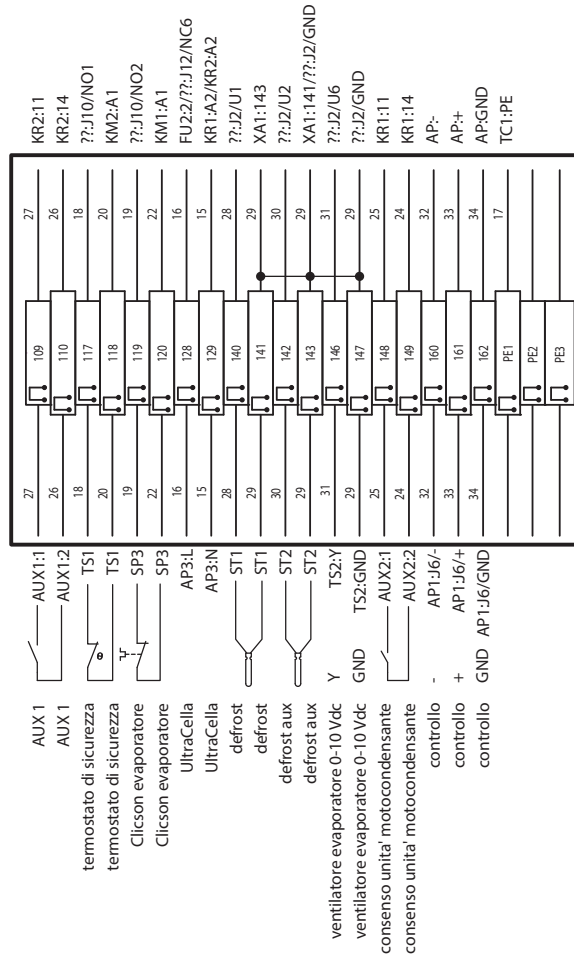


Fig. 2.f

## 2.7 Klemmleiste



morsettiera XP1



morsettiera XA1

Fig. 2.g








Klemmleiste	Nummer und Beschreibung	Anmerkungen
XP1	1	Verdampferventilatoren
	2	
	3	
	5	Abtauheizungen
	6	
	7	
	8	
PE	Erdungsklemme	

XA1	109	Relais AUX1	-
	110		
	117	Sicherheitsthermostat Verdampferventilatoren	Normalerweise geschlossen. Falls aktiv (offen), sind die Verdampferventilatoren nicht aktiv; UltraCella erzeugt in diesem Fall keine Meldung.
	118		
	119	Überhitzungsschutz (Klixon) Verdampferventilatoren	Normalerweise geschlossen. Falls aktiv (offen), sind die Verdampferventilatoren nicht aktiv; UltraCella erzeugt in diesem Fall keine Meldung.
	120		
	128	230-Vac-Spannungsversorgung für UltraCella	Zur Versorgung von UltraCella
	129		
	140	NTC-Abtaufühler	-
	141		
	142	NTC-Abtaufühler Zusatzverdampfer	-
	143		
	146	0...10 V für Verdampferventilatoren (Signal)	-
	147	0...10 V für Verdampferventilatoren (GND)	-
	148	Freigabe Verflüssigersatz / Magnetventil	-
	149		
	160	RS485 - Feldbus	Feldbus - Anschluss an UltraCella
	161	RS485 +	
	162	RS485 GND	
PE1	Erdungsklemmen	-	
PE2			
PE3			

Tab. 2.a

## 2.8 Alarmtabelle

Nachstehend ist die Liste der Alarme des 3PH-Moduls angeführt, die auf UltraCella mit einem speziellen Alarmcode gemeldet werden.

Display-Code	Alarmursache	Display-Icon blinkt	Display-Taste blinkt	Relè allarme	Summer	Reset	PD-Ventil	Verdichter (UltraCella u. 3PH-Modul)	Abtauung (UltraCella u. 3PH-Modul)	Verdampf. ventilat. (UltraCella u. 3PH-Modul)	Verflüss. ventil.	Dauerbetrieb
EPE	3PH-Modul offline	-		ON	ON	Automatisch	OFF	OFF	OFF	OFF	-	-
EP0	Fühlerfehler Sd1 (3PH-Modul)	-		ON	ON	Automatisch	-	-	End by time if Sd1 only	-	-	-
EP1	Fühlerfehler Sd2 (3PH-Modul)	-		ON	ON	Automatisch	-	-	-	-	-	-
EP2	Fühlerfehler Sc (3PH-Modul)	-		ON	ON	Automatisch	-	-	-	-	-	-
EPn	Konfigurationsfehler 3PH-Modul	-		ON	ON	Automatisch	OFF	OFF	OFF	OFF	-	-
EPM	Motorschutzalarm (3PH-Modul)	-		ON	ON	Manuell	OFF	OFF	OFF	OFF	OFF	-
EPU	Hoch-/Niederdruckalarm oder Kriwan (3PH-Modul)	-		ON	ON	Manuell	OFF	OFF	OFF	OFF	OFF	-

Tab. 2.b



# CAREL

**CAREL INDUSTRIES S.p.A.**

Via dell'Industria, 11 - 35020 Brugine - Padova (Italy)

Tel. (+39) 049.9716611 - Fax (+39) 049.9716600

e-mail: [carel@carel.com](mailto:carel@carel.com) - [www.carel.com](http://www.carel.com)

Agenzia / Agency: