

supernode

contrôle électronique
Elektronische Steuerung

CAREL



(FRE) Feuillelet des instructions

(GER) Betriebsanleitung

**LIRE ET CONSERVER
CES INSTRUCTIONS**
**ANWEISUNGEN LESEN
UND AUFBEWAHREN**

Integrated Control Solutions & Energy Savings



Symboles:



Attention: le symbole sur le couvercle en plastique de l'automate indique qu'il faut se référer au mode d'emploi pour l'installation électrique.

1. INTRODUCTION

La nouvelle série Supernode compact naît de l'exigence d'avoir un automate capable de gérer un flux élevé d'informations. À cette capacité s'ajoutent les nombreux avantages d'un contrôle programmable.

Supernode est un contrôleur électronique avec microprocesseur à 32-bit réalisé avec l'objectif d'être un "manager universel pour la connectivité".

Compatible aussi bien au niveau hardware que logiciel avec la famille pCO, il a été développé par CAREL conformément à la réglementation européenne RoHS.

déal comme coordinateur d'installation, il fait office d'accès à un système de supervision et de maître de plusieurs séries. Il s'adapte donc facilement à tous types d'application et de nécessité dans le secteur HVAC/R.

Le programme d'application peut être téléchargé dans la mémoire flash moyennant la clé intelligente code PCOS00AKY0 ou moyennant un PC avec un adaptateur USB-485 code CVSTDUTLFO et le programme pCO manager ou 1 outil.

Le dispositif Supernode ne sera donc pas seulement un contrôle pour le réglage d'appareils de climatisation tels que shelter, CCU, chiller/HP mais surtout un accessoire spécial qui permettra la connectivité de tous les dispositifs Carel et/ou de parties tierces uniquement équipées du protocole Carel et/ou Modbus® aux BMS les plus répandus pour la supervision (communiquant en BACnet, LON, SNMP, HTTP, e-mail, Konnex) et aux autres dispositifs pour le partage des informations.

Le Supernode peut également effectuer un programme de réglage et est doté d'un kit de bornes nécessaires à la connexion des dispositifs tels que sondes, compresseurs, ventilateurs, etc. L'entrée numérique rapide permet la lecture directe des comptabilisateurs d'énergie.

Le programme et les paramètres sont mémorisés sur FLASH memory et sur EEPROM, afin de permettre leur maintien même en cas de coupure de courant et sans nécessiter de batterie externe.

Le téléchargement du programme peut être effectué moyennant PC (28.8 kbps e 115.2 kbps) ou avec une clé de programmation dite clé intelligente. L'éventuel branchement à la ligne série de supervision-téléassistance avec le protocole de communication CAREL ou Modbus®, conformément au standard RS485, est réalisé moyennant installation sur le Supernode d'une ou au maximum deux cartes sérieelles en option (Serial Card). La connexion à un superviseur ayant des standards différents de RS485 est possible moyennant d'autres cartes en option.

Le Supernode rend disponibles quatre séries et plus précisément:

- Deux séries BMS pour Serial Card
- Une série Field-Bus optoisolée (peut en alternative devenir tLAN)
- Une série pLAN pour l'acquisition ou le partage des données.

L'interface usager intégrée est composée d'un écran LCD Dark Bleu Négatif, avec résolution de 132x64 dots et d'un clavier à membrane à six touches.

1.1 Versions disponibles

Le contrôle est disponible en deux typologies de hardware, ayant la même mécanique et qui diffèrent entre eux pour leur nombre maximal de I/O disponibles.

Description	Code Carel
SUPERNODE BOARD sans built-in display	SNS0000AM0
SUPERNODE BOARD avec built-in display	SNS0000EM0
SUPERNODE BOARD sans display built-in + USB	SNS0001AM0
SUPERNODE BOARD avec display built-in + USB	SNS0001EM0

Tab. 1.a

1.2 Installation

Fixation mécanique

Le Supernode doit être installé sur rail DIN. Pour la fixation au rail DIN, une légère pression du dispositif au préalable posé à hauteur du rail suffit. Le dé clic des languettes arrière en détermine le blocage sur le rail. Le démontage s'effectue tout aussi simplement, en faisant levier à l'aide d'un tournevis sur le trou de décrochage des languettes pour soulever celles-ci. Les languettes sont maintenues en position de blocage par des ressorts de rappel.

1.3 Alimentation

L'automate doit être alimenté entre G et G0, avec une borne G0 toujours connectée à la terre (PE). Sur l'installation en courant alterné, il faut utiliser un transformateur de sécurité de Classe II d'au moins 30 VA avec tension de sortie de 24 Vac, pour l'alimentation d'un seul contrôleur Supernode.

Si l'on prévoit d'alimenter plusieurs contrôleurs Supernode avec le même transformateur, la puissance nominale de ce dernier doit être équivalente à $n \times 30$ VA, où n est le nombre de contrôleurs à alimenter moyennant le transformateur, indépendamment de la version du contrôleur.

- Il est recommandé de séparer l'alimentation du contrôle Supernode et le terminal (ou plusieurs Supernode et terminaux) de l'alimentation du reste des dispositifs électriques (compteurs de puissance et autres composants électromécaniques) à l'intérieur du tableau électrique.
- Il faut prévoir un fusible de 800 mA - 250 V (5x20) sur l'alimentation de l'automate et de 50 mA - 250 V (5x20) sur l'alimentation de la borne SYNC (uniquement pour l'alimentation 48 Vdc). L'alimentation est fonctionnellement isolée de tout le reste du circuit, y compris les E/S et les sérielles.
- Il faut utiliser une ferrite (ex. type KITAGAWA n° de série RI 18-28-10) de code CAREL 0907877AXX auquel le câble d'alimentation doit être enroulé avec deux spires.
- Le synchronisme (SYNC) doit être fourni moyennant un transformateur de sécurité de Classe II avec sortie 24Vac en utilisant les deux PIN de la borne "J2" dits SYNC.

Si l'automate est alimenté à 24 Vac, cette alimentation peut être utilisée également pour fournir le signal de SYNC. Dans ce cas, on doit suivre à la lettre le schéma de câblage figurant sur la fig. 4.b.

En revanche, si l'automate est alimenté en continu à 48 Vdc (36 Vmin...72 Vmax), la connexion du SYNC devra être fournie par un transformateur prévu à cet effet (au moins 1 VA) en connectant sa sortie à 24 Vac aux deux PIN SYNC. Dans ce cas, on doit suivre à la lettre le schéma de câblage figurant sur la fig. 4.c., en prévoyant l'introduction d'un fusible de 50 mA - 250 V.

- Pour réaliser le branchement de l'alimentation à la borne dite J1, utiliser un câble avec section minimale de 1 mm².

1.4 Options sérielles BMS

	item	code	description
1	Modbus*/CAREL RS485	PCOS004850	série RS485 optoisolée
2	LON	PCO1000F0	série LON FTT10
3	BACnet™ Ethernet™	PCO1000WB0	série Ethernet™ 8 MB
4	BACnet™ RS485	PCO1000BA0	série BACnet™ MS/TP 485
5	RS232	PCO100MDM0	série RS232
6	CANbus	PCOS00HB0	CANbus for slave serial port (BMS)
7	KONNEX	PCOS00KX0	KONNEX serial BMS port

Tab. 1.b

1.5 Connecteurs

Caractéristiques électriques des connecteurs extractibles utilisés

Pas: 5,08 mm; Tension nominale: 250 V; Courant nominal: 12 A; Section du câble: 0,25 mm² - 2, 5 mm² (AWG: 24 to 12); Longueur de pelage: 7 mm; Dimension du filetage de la vis: M3; Paire de serrage: 0,5-0,6 Nm

Pas: 3,81 mm; Tension nominale: 160 V; Courant nominal: 8 A; Section du câble: 0,25 mm² - 1,5 mm² (AWG: 28 à 16); Longueur de pelage: 7 mm; Dimension du filetage de la vis: M2; Paire de serrage: 0,22-0,25 Nm

1.6 Avertissements concernant l'installation - lieu de destination et branchement

Éviter le montage des cartes dans les espaces ambiants présentant les caractéristiques suivantes:

- humidité relative de 90%;
- fortes vibrations ou chocs;
- exposition à des jets d'eau continus;
- exposition à des atmosphères agressives et polluante (ex. gaz sulfuriques et ammoniacaux, brouillards salins, fumées) avec conséquente corrosion et/ou oxydation;
- interférences magnétiques élevées et/ou radiofréquences (éviter donc l'installation des appareils à proximité d'antennes émettrices);
- exposition directe du Supernode au soleil et aux agents atmosphériques en général;
- amples et rapides fluctuations de la température ambiante;
- espaces ambiants où sont présents des explosifs ou des mélanges de gaz inflammables;
- exposition à la poussière (formation d'une patine corrosive avec possible oxydation et réduction de l'isolation);



Pour le branchement, il est indispensable de respecter les avertissements suivants:

- **prévoir un dispositif de sectionnement de l'alimentation dans le respect des normes en vigueur;**
- une tension d'alimentation électrique différente de celle recommandée peut sérieusement endommager le système;
- utiliser des cosses adaptées pour les bornes utilisées. Desserrer chaque vis, y insérer les cosses et resserrer les vis. Une fois l'opération terminée, tourner légèrement les câbles pour en contrôler le correct serrage;
- séparer le plus possible les câbles des signaux des sondes et des entrées numériques des câbles des charges inductives et de puissance afin d'éviter de possibles perturbations électromagnétiques. Ne jamais insérer dans les mêmes caniveaux (y compris ceux des câbles électriques) les câbles de puissance et les câbles des sonde. Éviter que les câbles des sondes ne soient installés à proximité de dispositifs de puissance (contacteurs, dispositifs magnétothermiques ou autre).
- réduire le plus possible le parcours des câbles des capteurs et éviter qu'ils n'accomplissent des parcours à spirale contenant des dispositifs de puissance.
- éviter d'approcher les doigts des composants électroniques montés sur les cartes afin d'éviter des décharges électrostatiques (extrêmement nuisibles) de l'opérateur vers les composants;
- séparer l'alimentation des sorties numériques de l'alimentation du Supernode;
- ne pas fixer les câbles aux bornes en appuyant de manière excessive avec le tournevis afin d'éviter d'endommager le Supernode;
- débrancher le contrôle avant d'effectuer tout type de maintenance ou de montage;
- le régulateur doit être installé à l'intérieur d'un caisson et ne doivent pas être accessibles, afin d'éviter les chocs et les bosses;
- si l'appareil est utilisé d'une manière non spécifiée par le fabricant, la protection prévue par l'appareil pourrait être compromise;
- en cas de panne de l'automate et des cartes en option, s'adresser exclusivement à CAREL pour la réparation;
- monter exclusivement des cartes en option et des connecteurs fournis par CAREL.

1.7 Entretien



- avant d'effectuer toute intervention d'entretien, mettre le dispositif de sectionnement sur OFF (éteint);
- l'installation et l'entretien/inspection de l'automate sont réservés exclusivement à un personnel technique qualifié, dans le respect des normes en vigueur.

2. CARACTÉRISTIQUES TECHNIQUES

2.1 Caractéristiques mécaniques

dimensions	toutes les versions sont disponibles sur mécanique 6 Modules DIN 105x115x60 mm
montage	sur rail DIN

2.2 Récipient plastique

- À accrocher sur rail DIN conformément aux normes DIN 43880 et CEI EN 50022
- Matériau: technopolymère
- Autoextinguibilité: V2 (conformément à UL94) et 960°C (conformément à IEC 695)
- essai avec bille 125 °C
- Résistance aux courants glissants ≥ 250 V
- Couleur grise RAL7035

2.3 Caractéristiques électriques

Alimentation de type isolée	Alimentation en mode continu: 48 Vdc (36 Vmin...72 Vmax)
	Alimentation en mode alterné: 24 Vac +10/-15 %, 50/60 Hz
	Absorptions maximales: Ver.P=6 W, P=8 VA, I _{max} =400 mA
CPU	H8SX/1651 32-bit, 50 MHz
Mémoire du programme FLASH	2+2 MByte
Mémoire des données SRAM	512 kByte organisée à 16 bit
Mémoire des données des paramètres EEPROM	13 kByte + 32 kB
Mémoire NAND FLASH	32 MByte
Durée du cycle utile	0,2 s typique (applications de complexité moyenne)
Horloge	Disponible de série et intégré sur la base

Tab. 2.a

Caractéristiques de la Batterie

La batterie utilisée à l'intérieur du Supernode est de type à "bouton" au lithium code CR2430 avec tension de 3Vdc de dimensions 24mm x 3mm.

2.4 Caractéristiques des SÉRIES

Item	Typologie	Référence	Caractéristiques fondamentales			
Série ZERO	PLAN	J4, J5	<ul style="list-style-type: none"> Intégrée sur carte base Non optoisolée Driver HW: RS485 Connecteurs: Jack téléphonique + Extractibles 3 voies p. 3,81 			
			LONGUEUR CABLE			
			Connecteur	Type câble blindé	Lmax (m)	Alimentation
			J4	Téléphonique	50	prélevée par pCO compact (150 mA)
			J4	AWG24	200	prélevée par pCO compact (150 mA)
J4	AWG20/22	500	séparée à travers TCONN6J000			
J5	AWG20/22	500	-			
Série UNO	BMS 1	Serial Card 1	<ul style="list-style-type: none"> Non intégrée sur la base Driver HW: non présent Permet l'utilisation de toutes les cartes en option de type BMS de la famille pCO Longueur maximale du câble: voir la documentation en option sérielle 			
Série DUE	FIELD Bus optoisolée	J8	<ul style="list-style-type: none"> Intégrée sur carte base Série Optoisolée Driver HW: RS485 optoisolée Connecteur extractible 3 voies p. 3,81 Longueur maximale du câble blindé AWG20/22: 500 m 			
	tLAN	J6, J7	<p><u>En alternative</u> à la série Field Bus il sera possible d'utiliser:</p> <ul style="list-style-type: none"> la série tLAN disponible sur un connecteur 2 voies p. 3,81 (J7); ou la connexion pour terminal PLD disponible sur le connecteur 4 voies (J6) prévu à cet effet J7: longueur maximale du câble blindé (2 pôles + blindage) AWG20/22: 30 m J6: longueur maximale du câble quadripolaire (voir tableau des accessoires): 5 m 			
Série TRE	BMS 2	Serial Card 2	<ul style="list-style-type: none"> No Intégrée sur carte base Driver HW: non présent Permet l'utilisation de toutes les cartes en option de type BMS de la famille pCO Longueur maximale du câble: voir la documentation en option sérielle 			

Tab. 2.b

Nota:

- N'utilisez que des câbles STP ou S /UTP avec les deux extrémités du blindage connecté à PE (voir paragraphe "Branchements électriques").
- Le port série 2 est conçu pour être le maître. Cela implique que tous les automates Supernode connectés comme esclaves ne peuvent être connectés en utilisant leur propre port série 2. Néanmoins, un esclave peut être connecté en utilisant son port série 2.

2.5 Branchement réseau pLAN/terminal usager

Typologie	Asynchrone half duplex RS485
Vitesse de transmission	62,5 Kbps ou 115,2 Kbps sélectionnables via logiciel
Nombre max. d'unités pouvant être connectées	32 Unités maximales permises
Connecteur pour terminal	Téléphonique blinde 6 voies (J4)
Connecteur pour réseau Plan, Terminal graphique, Terminal air	Connecteur extractible à 3 voies, pas 3,81mm (J5)

Tab. 2.c

Remarque:

- Sur J4 il est possible de brancher au maximum un terminal (pCOT, pCOI, pGD0 et pGD1) ou deux terminaux mais sans utiliser de rétroéclairage pour l'écran.
- Terminal graphique et terminal air sont toujours alimentés avec des alimentations séparées.

2.6 Branchement réseau tLAN

Typologie	Asynchrone halfduplex 0...5 Vdc non différentiel
Vitesse de transmission	9,6 Kbps ou 19,2 Kbps sélectionnables via logiciel
Nombre max. d'unités pouvant être connectées	5 Unités maximales permises
Connecteur pour réseau tLAN	Connecteur extractible à 2 voies, pas 3,81 mm (J7)

Tab. 2.e

Remarque:

- L'utilisation de la série tLAN (J7) est en alternative à l'utilisation de la connexion série Field Bus rendue disponible sur le connecteur à 3 voies pas 5,08 (J8) - longueur max. 500 m; ou à l'utilisation de la connexion pour un terminal PLD rendu disponible sur le connecteur prévu à cet effet 4 voies (J6) - longueur max. 5 m.

2.7 Entrées Analogiques

Longueur max. câble	10 m
Conversion analogique	A/D convertir a 10-bit CPU built-in
NTC CAREL -50T90 °C; R/T 10 kΩ a 25 °C ou NTC HT 0T150 °C	B1, B2, B3, B4, B5, B6
Tension 0...1 Vdc	B1, B2, B3, B4, B5, B6
Tension 0...5 Vdc ratiométriques	B1, B2, B5, B6
Tension 0...10 Vdc	B1, B2, B5, B6
Courant 0...20 mA ou 4...20 mA	B1, B2
PT1000 -100T200 °C; R/T 1000 Ω à 0 °C	B3, B4
Entrée numérique nette (5 mA)	B5, B6
Total	6

Tab. 2.f

Avertissement: pour l'alimentation d'éventuelles sondes actives, il est possible d'utiliser les +21V disponibles sur la borne +21 Vdc, le courant maximal pouvant être débité est de $I_{max}=60$ mA et est thermiquement protégé par des court-circuits. Pour l'alimentation des sondes ratiométriques 0...5 Vdc il faut utiliser les +5 VREF avec courant maximal débité de $I_{max}=60$ mA et thermiquement protégé par des court-circuits.

Caractéristiques

Constante de temps	0.5 s
Précision	± 0.3% du fond de l'échelle
Classification des circuits mesure	Catégorie I (CEI EN 61010-1)

Tab. 2.g

Avertissement: séparer le plus possible les câbles des signaux des sondes et des entrées numériques des câbles relatifs aux charges inductives et de puissance afin d'éviter de possibles perturbations électromagnétiques.

CAREL**2.8 Entrées Numériques**

Longueur max. câble	10 m
Type	Non optoisolés à contact net
Alimentation	Interne
Entrées analogiques multifonctions (voir remarque)	B5, B6
Entrée numérique rapide	ID1
Total	3

Tab. 2.h**Remarque:**

Entrées analogiques multifonctions: ces entrées analogiques peuvent être programmées via logiciel comme des entrées numériques en alternative à la fonctionnalité comme entrée analogique. Toutes les entrées numériques se réfèrent à GND.

Caractéristiques Entrée Numérique Rapide (ID1)

L'entrée numérique rapide (ID1) peut être configurée via logiciel en deux modalités de fonctionnement distinctes avec les caractéristiques suivantes:

- première modalité: entrée numérique normale ou standard
- deuxième modalité: entrée numérique rapide

Lorsque celle-ci est configurée comme entrée numérique rapide, ID1 est caractérisé par la possibilité de mesurer un signal avec une fréquence maximale de 2 KHz avec résolution de +/- 1 Hz. Ceci devient possible grâce au BIOS qui rend disponible au SW applicatif deux variables contenant le comptage des passages par le zéro du signal à l'entrée et la relative fréquence en Hz.

Caractéristiques Entrée Numérique

La valeur du courant maximal débité par l'entrée numérique est égale à 5 mA (et donc le débit du contact externe doit être au moins égal à 5 mA).

2.9 Sorties Analogiques

Type	Non optoisolées
Alimentation	Interne
Sortie analogique 0...10 Vdc	Y2
Sortie analogique PWM à coupure de phase avec impulsion à 5 Vdc de durée programmable	Y1
Total	2

Tab. 2.i**Caractéristiques**

Résolution	8 Bit
Précision	± 2% du fond de l'échelle sur la Y2
Temps d'établissement	2s
Charge maximale	1kΩ (10 mA) pour la Y2 0/10V, 470 Ω (10 mA) pour la Y1 PWM

Tab. 2.k

2.10 Sorties Numériques

Il Supernode prévoit jusqu'à ce que 2 sorties digitales relais électromécaniques. Pour faciliter le câblage, les bornes communes de certaines sorties ont été divisées en groupes, selon la distance d'isolation.

A l'intérieur d'un groupe, les sorties ont entre elles une isolation simple et donc elles doivent être soumises à la même tension (généralement 24 Vac ou 110...230 Vac). Parmi les groupes, il y a l'isolation renforcée et donc les groupes peuvent être soumis à une tension différente.

Caractéristiques techniques des sorties	Groupe d'isolation	Connecteur
Relais SPDT:	1	J3
UL873: 2,5 A résistifs, 2 A FLA, 12 A LRA, 250 Vac, C300 pilot duty (30.000 cycles)	2	J10
EN60730-1: 2 A résistifs, 2 A inductifs $\cos(\phi)=0,6$, 2 (2) A (100.000 cycles)		
Total sorties	2	

Tab. 2.j

2.11 Port USB



Les ports USB doivent être utilisés uniquement en phase d'installation et d'entretien.

En retirant le panneau placé devant les dispositifs pCO compact dotés de USB, nous trouvons 2 typologies de connecteurs USB; l'un des deux exerce la fonction de USB ESCLAVE (connecteur USB standard B) et l'autre de USB HOST (connecteur USB standard A).

Les deux connecteurs ne peuvent jamais être utilisés simultanément.

A travers l'USB on peut effectuer les opérations de download et upload de Bios et leurs applications, outre à la possibilité de réaliser les opérations de mise en service.

Configurations disponibles:

Typologie	Upload FW		Download FW		Commissioning
	USB HOST	USB DEVICE	USB HOST	USB DEVICE	
+ USB	seulement avec terminal extérieur PGD0/1	●	seulement avec terminal extérieur PGD0/1	seulement historiques et paramètres	●
+ USB+BUILT-IN DISPLAY	●	●	●	seulement historiques et paramètres	●

Tab. 2.k

Remarque: FW = Bios et/ou Application.

A travers le connecteur **USB HOST** on peut relier, par exemple, une key memory; avec l'**USB ESCLAVE** on peut connecter un PC.

2.12 Tableaux récapitulatifs

Configurations Hardware disponibles

Sortie PWM	Sortie 0...10 V	Entrées Analogiques	Entrées Numériques	Sortie gruppo 1	Sortie gruppo 2
Y1	Y2	B1, B2		NO1: - relè (1)	NO2: - relè (1)
		B3, B4			
		B5, B6			
			ID1 (rapide)		
		Max 6	Max 3		

Tab. 2.1

(1) Remarque:

Caractéristiques relais:

UL873: 2,5 A résistifs, 2 A FLA, 12 A LRA, 250 Vac, C300 pilot duty (30.000 cycles).

EN60730-1: 2 A résistifs, 2 A inductifs, $\cos(\phi)=0,6$, 2 (2) A (100.000 cycles).

Typologies d'Entrées Analogiques/Numériques

Toutes les entrées analogiques sont configurables via logiciel selon le tableau suivant dans les deux versions standard:

Symbole	NTC	ID	PT1000	4...20 mA	0...5 V	0...1 V	0...10 V
B1, B2	•			•	•	•	•
B3, B4	•		•			•	
B5, B6	•	•			•	•	•

Tab. 2.m

2.13 Tableau des accessoires

	code	description
1	SNSCON00M0	kit des connecteurs à vis extractibles pour Supernode
2	PCOS00AKY0	smart key pCO système
3	0907877AXX	ferrite externe pour câble d'alimentation Supernode
4	PSTCON01B0	câble de branchement pour terminal pLD L= 1,5 m
5	PSTCON03B0	câble de branchement pour terminal pLD L= 3 m
6	PSTCON05B0	câble de branchement pour terminal pLD L= 5 m
7	S90CONN002	câble de branchement pour terminaux pGD L= 0,8 m
8	S90CONN000	câble de branchement pour terminaux pGD L= 1,5 m
9	S90CONN001	câble de branchement pour terminal pGD L= 3 m

Tab. 2.n

2.14 Autres caractéristiques

Conditions de fonctionnement	-10T60 °C, 90% UR non condensant
Conditions de stockage et transport	-20T70 °C, 90% UR non condensant
Degré de protection	IP40 uniquement sur le panneau frontal
Pollution de l'environnement	2
Classe selon la protection contre les secousses électriques	à intégrer sur des appareils de Classe I et/ou II
Période de sollicitation électrique des parties isolantes	longue
Type d'actions	1 C
Type de déconnexion et micro-interruption	Micro-interruption
Catégorie de résistance à la chaleur et au feu	Catégorie D (UL94-V0)
Immunité contre les surtensions	Catégorie II
Caractéristiques de vieillissement (heures de fonctionnement)	80.000
n.cycles de manœuvre des opérations automatiques	100.000 (EN 60730-1); 30.000 (UL 873)
Classe et structure du logiciel	Classe A
Catégorie d'immunité à la surtension	Catégorie III (CEI EN 61000-4-5)

Tab. 2.o

Le dispositifs n'est pas prévu pour être tenu à la main.

3. DIMENSIONS MÉCANIQUES

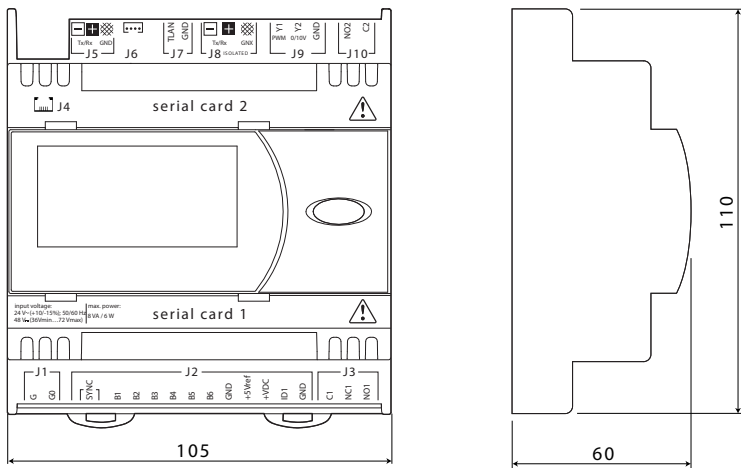



Fig. 3.a

(*) Le symbole  indique qu'il faut faire attention et qu'il faut se référer à ce mode d'emploi pour l'installation électrique.

4. DESCRIPTION DES BORNES

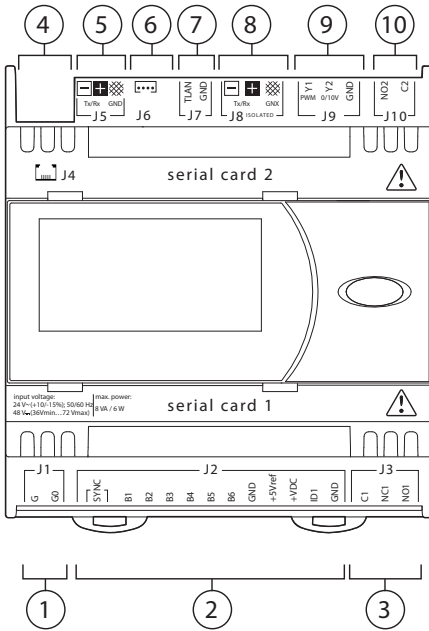


Fig. 4.a

Légende:

- 1 connecteur pour l'alimentation (G, G0) 24 Vac o 48 vdc (36 Vdc min...72 Vdc max)
- 2 entrées par synchronisme "SYNC" pour la coupure de phase et entrées analogiques NTC, 0...1 V, 0...5 V, 0...20 mA, 4...20 mA, +5 Vref pour l'alimentation des sondes 5 V ratiométriques et +VDC (+21 Vdc) pour sondes actives
- 3 sortie numérique
- 4 connecteur pour tous les terminaux standard de la série pCO et pour le téléchargement du programme applicatif
- 5 connecteur pour réseau local pLAN,
- 6 connecteur pour terminaux pLD
- 7 connecteur pour réseau tLAN
- 8 connecteur pour série "Field-Bus"optoisolée
- 9 sorties analogiques 0...10 V et PWM à coupure de phase
- 10 sortie numérique

4.1 Branchements électriques

Alimentation en mode alterné

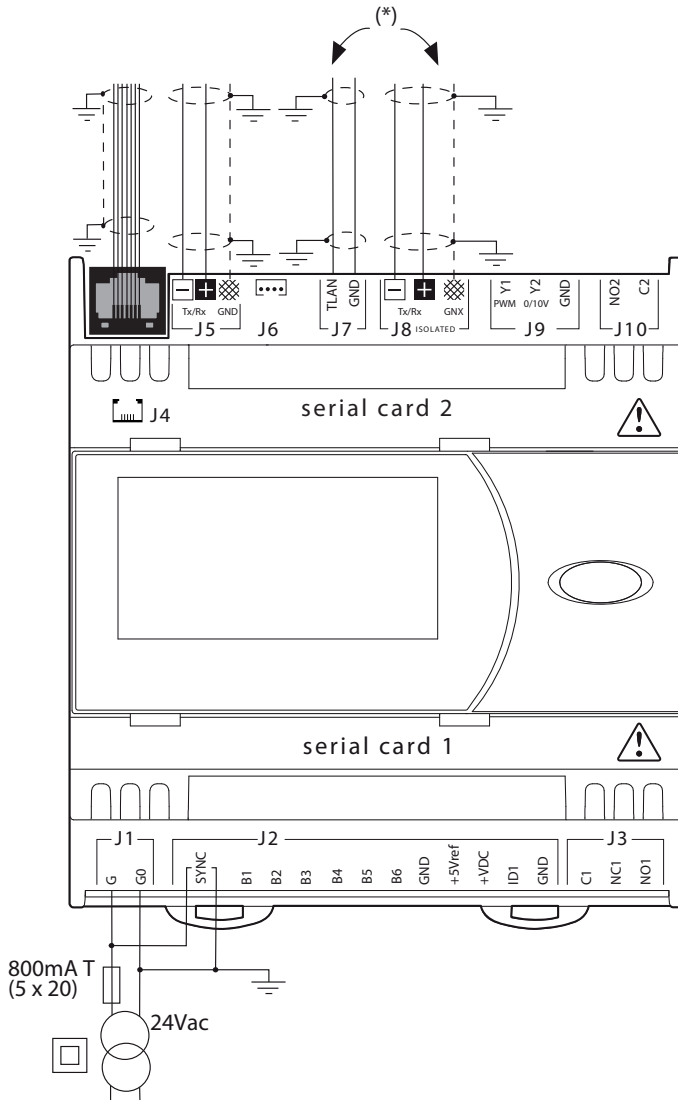
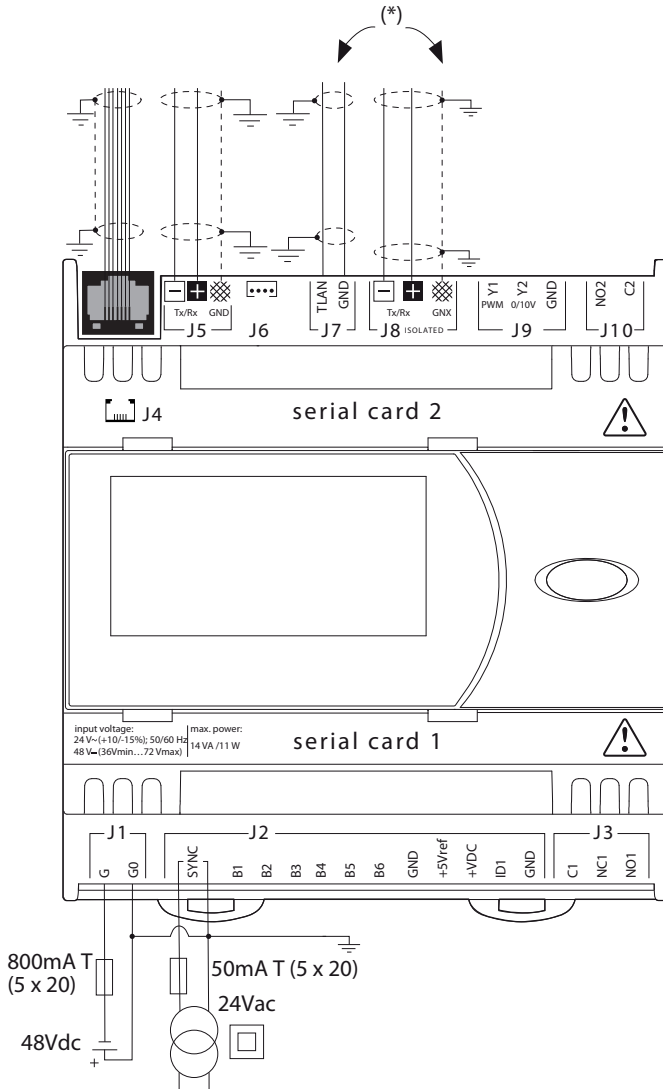


Fig. 4.b

alimentation COMMUNE entre contrôle et SYNC

(*) l'utilisation du port tLAN exclut l'utilisation du port Field Bus et vice versa.

Alimentation en mode continu



alimentation DIFFÉRENTE entre contrôle et SYNC

(*) l'utilisation du port tLAN exclut l'utilisation du port Field Bus et vice versa.

Règlementation pour l'élimination

- Ne pas éliminer le produit comme un solide déchet urbain mais l'emmener dans les centres de collecte prévus à cet effet.
- Le produit contient une batterie, il faut la retirer en la séparant du reste du produit et en suivant les instructions reportées ci-dessous avant de procéder à son élimination.
- Un usage impropre ou une élimination incorrecte pourrait avoir des effets négatifs sur la santé humaine et sur l'environnement.
- Pour l'élimination, il faut utiliser les systèmes de collecte publiques ou privés prévus par la législation locale.
- En cas d'élimination abusive des déchets électriques et électroniques, des sanctions sont prévues par les législations locales en vigueur en matière d'élimination des déchets.

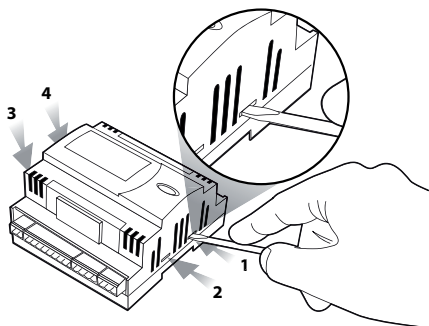


Fig. 4.d

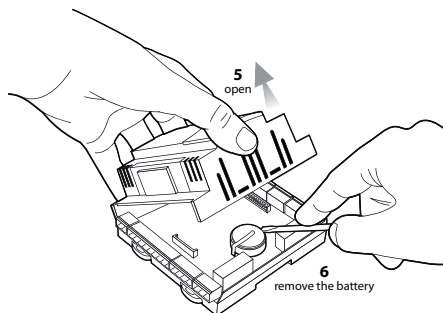


Fig. 4.e



Symbole:



Achtung: Das Symbol auf der Kunststoffabdeckung der Steuerung bedeutet, dass bei der Elektroinstallation auf die vorliegende Betriebsanleitung Bezug genommen werden muss.

1. EINFÜHRUNG

Die neue Serie Supernode entsteht aus dem Bedürfnis, über eine Steuerung mit hoher Datenverarbeitungskapazität verfügen und gleichzeitig alle Vorteile einer programmierbaren Steuerung ausschöpfen zu können.

Supernode ist eine elektronische 32-Bit-Mikroprozessorstuerung, die als "Universalmanager der Konnektivität" fungiert. Sie ist auf Hard- und Softwareebene mit den pCO-Geräten kompatibel und wurde von CAREL unter Beachtung der europäischen RoHS-Vorschriften entwickelt.

Als idealer Anlagenkoordinator verleiht sie Zugriff auf 1 Überwachungssystem und fungiert als Master für mehrere serielle Schnittstellen; damit wird sie allen Anwendungen und Anforderungen des HVAC/R-Sektors gerecht.

Das Anwendungsprogramm kann vom Smart Key PCOS00AKY0 oder PC mit dem USB-485-Adapter CVSTDUTLFO und dem Programm pCO Manager oder 1 tool auf den Flashspeicher geladen werden.

Supernode ist also nicht nur ein Steuergerät für Klimaanlage (bspw. Steuerschränke, CCU, Chiller/HP), sondern vor allem ein Spezialzubehör, das alle Geräte von Carel und/oder von Drittherstellern, die mit dem Carel- und/oder Modbus®-Protokoll ausgerüstet sind, mit den meist verbreiteten BMS für die Überwachung (in BACnet-, LON-, SNMP-, http-, E-Mail-, Konnex-Kommunikation) und mit anderen Geräten für den Informationsaustausch verbinden lässt.

Supernode führt auch das Regelungsprogramm aus und ist mit einem Klemmen-Bausatz für den Anschluss verschiedener Aktoren (Fühler, Verdichter, Ventilatoren etc.) ausgerüstet. Der schnelle digitale Eingang liest die Stromzähler direkt ab.

Das Programm und die Parameter sind im FLASH-Speicher und im EEPROM gespeichert, wo sie auch bei Spannungsausfall (ohne Notstrombatterie) erhalten bleiben.

Das Programm kann von einem PC (28.8 kbps und 115.2 kbps) oder vom Programmierschlüssel Smart Key ausgeführt werden.

Der Anschluss an das serielle Überwachungs-/Fernwartungssystem per CAREL- oder Modbus®-Kommunikationsprotokoll über die RS485 erfolgt mit einer oder maximal zwei optionalen Einbaukarten (Serial Cards). Mit anderen optionalen Einbaukarten kann das Gerät an Supervisors mit anderen Schnittstellen als RS485 angeschlossen werden.

Supernode stellt vier serielle Schnittstellen zur Verfügung:

- Zwei serielle BMS-Schnittstellen für Einbaukarten
- Eine optisch isolierte serielle Field-Bus-Schnittstelle (die alternativ zu einer tLAN werden kann)
- eine serielle pLAN-Schnittstelle für die Erfassung und den Austausch von Daten.

Das Built-in-Bedienteil besteht aus einem Dunkelblau-Negativ-LCD-Display mit 132x64-Auflösung und aus einer Folientastatur mit 6 Tasten.

1.1 Verfügbare Versionen

Die Steuerung steht in zwei Hardware-Versionen mit demselben Layout, aber unterschiedlichen Ein- und Ausgängen zur Verfügung.

Beschreibung	Carel-Code
SUPERNODE BOARD ohne display built-in	SNS0000AM0
SUPERNODE BOARD mit display built-in	SNS0000EMO
SUPERNODE BOARD ohne display built-in + USB	SNS0001AM0
SUPERNODE BOARD mit display built-in + USB	SNS0001EMO

Tab. 1.a

1.2 Installation

Mechanische Installation

Supernode wird auf einer Hutschiene installiert. Für die Hutschiene-Montage die Steuerung auf der Schiene positionieren und leicht andrücken. Beim Einrasten der hinteren Federn wird die Steuerung an der Schiene festgeklemmt. Der Ausbau erfolgt gleichermaßen einfach; einen Schraubendreher auf die Ausklink-Öffnung der Federn ansetzen, um sie anzuheben. Die Federn werden von Rückstellfedern in Sperrposition gehalten.

1.3 Netzteil

Die Steuerung muss zwischen G und G0 mit immer geerdeter Klemme G0 (PE) versorgt werden.

Bei einem Netzteil mit Wechselfspannung muss ein 30-VA-Sicherheitstransformator der Klasse II mit 24 Vac Ausgangsspannung für die Versorgung einer Supernode-Steuerung verwendet werden.

Sollen mehrere Supernode-Steuerungen mit demselben Transformator versorgt werden, muss die Nennspannung dieses $n \times 30 \text{ VA}$ betragen, wobei n die Anzahl der vom Transformator zu versorgenden Steuerungen ist, unabhängig von der Version der Steuerung.

- Das Netzteil der Supernode-Steuerung und des Bedienteils (oder mehrerer Supernode und Bedienteile) muss im Schaltschrank vom Netzteil der restlichen elektrischen Geräte (Schaltschütze und andere elektromechanische Bauteile) getrennt werden.
- Die Versorgung der Steuerung muss mit einer Sicherung 800 mA_T - 250 V (5x20) geschützt werden, die Versorgung der SYNC-Klemme mit einer Sicherung 50 mA_T - 250 V (5x20) (nur für die 48-Vdc-Versorgung). Die Versorgung ist vom restlichen E/A-Schaltkreis einschließlich der seriellen Schnittstellen durch eine Funktionsisolierung getrennt.
- Das Netzkabel sollte zweiwindig um einen Ferrit (bspw. KITAGAWA Teil Nr. RI 18-28-10) mit CAREL-Code 0907877AXX gewickelt werden.
- Die Synchronisierungsleitung (SYNC) muss mit einem Sicherheitstransformator der Klasse II mit 24-Vac-Ausgang über die beiden Kontakte der Klemme "J2" (SYNC genannt) gespeist werden.
Eine eventuelle 24-Vac-Versorgung der Steuerung kann auch für das SYNC-Signal verwendet werden. In diesem Fall ist die Verdrahtung der Fig. 4.b zu befolgen.

Bei einer Versorgung der Steuerung mit 48 Vdc Gleichspannung ($36 \text{ V}_{\text{min}} \dots 72 \text{ V}_{\text{max}}$) muss der SYNC-Anschluss dagegen über einen eigenen Transformator (mindestens 1 VA) in Verbindung des 24-Vac-Ausganges mit den beiden SYNC-Kontakten erfolgen. In diesem Fall ist die Verdrahtung von Fig. 4.c auszuführen und muss eine Sicherung 50 mA_T - 250 V eingebaut werden.

- Für den Anschluss des Netzteils an die Klemme J1 muss ein Kabel mit 1 mm² Mindestquerschnitt verwendet werden.

1.4 Serielle BMS-Schnittstellen

	Item	Code	Beschreibung
1	Modbus®/CAREL RS485	PCOS004850	Optisch isolierte serielle Rs485-Schnittstelle
2	LON	PCO10000F0	Serielle LON FTT10-Schnittstelle
3	BACnet™ Ethernet™	PCO1000WBO	Serielle Ethernet™-Schnittstelle 8 MB
4	BACnet™ RS485	PCO1000BA0	Serielle BACnet™-Schnittstelle MS/TP 485
5	RS232	PCO100MDM0	Serielle RS232-Schnittstelle
6	CANbus	PCOS00HBB0	CANbus für serielle Slave-Schnittstelle (BMS)
7	KONNEX	PCOS00KXB0	KONNEX für serielle BMS-Schnittstelle

Tab. 1.b

1.5 Stecker / Klemmen

Elektrische Daten der verwendeten Stecker

Kontaktabstand: 5,08 mm; Nennspannung: 250 V; Nennstrom: 12 A; Kabelquerschnitt: 0,25 mm² - 2, 5 mm² (AWG: 24 bis 12);
Abisolierlänge: 7 mm; Schraubgewindegröße: M3; Anzugsmoment: 0,5-0,6 Nm.

Kontaktabstand: 3,81 mm; Nennspannung: 160 V; Nennstrom: 8 A; Kabelquerschnitt: 0,25 mm² - 1,5 mm² (AWG: 28 bis 16);
Abisolierlänge: 7 mm; Schraubgewindegröße: M2; Anzugsmoment: 0,22-0,25 Nm.

1.6 Installationshinweise - Betriebsumgebungen und Anschlüsse

Die Montage der Platinen sollte in Räumen mit folgenden Merkmalen vermieden werden:

- Relative Feuchte über 90%;
- starke Schwingungen oder Stöße;
- ständiger Kontakt mit Wasserstrahlen;
- Kontakt mit aggressiven und umweltbelastenden Mitteln (z. B. Schwefelsäure- und Ammoniakgas, Salzsprühnebel, Rauchgas), um eine Korrosion und/oder Oxidation zu vermeiden;
- hohe magnetische Interferenzen und/oder Funkfrequenzen (die Installation des Gerätes in der Nähe von Sendeantennen ist also zu vermeiden);
- direkte Sonnenbestrahlung und allgemeine Witterungseinwirkung;
- große und rasche Schwankungen der Raumtemperatur;
- Räume mit Sprengstoffen oder brennbaren Gasgemischen;
- Kontakt mit Staub (Bildung eines korrosiven Films mit möglicher Oxidation und Schwächung der Isolierung).



Für den Anschluss sind die folgenden Hinweise zu beachten:

- Eine vorschriftsmäßige Trennvorrichtung einbauen.
- Eine nicht den Vorschriften entsprechende Netzspannung kann das System ernsthaft beschädigen.
- Für die Klemmen geeignete Kabelschuhe verwenden. Jede Schraube lockern und die Kabelschuhe einfügen, dann die Schrauben anziehen. Zuletzt die Kabel leicht anziehen und auf ihren korrekten Sitz überprüfen.
- Die Kabel der Fühlersignale und der digitalen Eingänge soweit wie möglich von den Kabeln der induktiven Belastungen und von den Leistungskabeln zur Vermeidung von elektromagnetischen Störungen trennen. Die Leistungs- und Fühlerkabel nie in dieselben Kabelkanäle stecken (einschließlich Stromkabelkanäle). Die Fühlerkabel nie in unmittelbarer Nähe der Leistungsschütze (Schaltschütze, Thermoschalter o. a.) installieren.
- Die Länge der Fühlerkabel so weit wie möglich reduzieren und Spiralen, welche die Leistungsschütze umschließen, vermeiden.
- Die Berührung der auf den Platinen montierten elektronischen Bauteile vermeiden, damit es nicht zu äußerst schädlichen elektrostatischen Entladungen kommt.
- Das Netzteil der digitalen Ausgänge vom Netzteil der Supernode-Steuerung trennen.
- Die Kabel an den Klemmen nicht zu stark mit dem Schraubendreher festziehen, um die Supernode-Steuerung nicht zu beschädigen.
- Die Steuerung vom Netzteil abtrennen, bevor Wartungs- oder Montagearbeiten ausgeführt werden.
- Die Steuerung muss in einen Schaltschrank eingebaut werden und darf nicht erreichbar sein, um Schläge und Stöße zu vermeiden.
- Wird das Gerät zu anderen Zwecken als den vom Hersteller angegebenen verwendet, könnte der Geräteschutz beeinträchtigt sein;
- Bei Funktionsstörungen der Steuerung und der optionalen Karten MUSS für die Reparatur CAREL kontaktiert werden.
- Es dürfen ausschließlich von CAREL gelieferte optionale Karten und Stecker montiert werden.

1.7 Wartung



- Vor jeglichem Wartungseingriff muss die Trennvorrichtung ausgeschaltet werden (OFF).
- Die vorschriftsmäßige Installation und Wartung/Kontrolle der Steuerung darf ausschließlich durch Fachpersonal erfolgen.

2. TECHNISCHE DATEN

2.1 Mechanische Daten

Abmessungen	Alle Versionen sind in 6 DIN-Modulen 105x115x60 mm verfügbar
Montage	Hutschiene

2.2 Kunststoffgehäuse

- Hutschienen-Einbau nach DIN 43880 und IEC EN 50022
- Material: Technopolymer
- Selbstlöschend: V2 (gemäß UL94) und 960°C (gemäß IEC 695)
- Kugeldruckprüfung 125 °C
- Kriechstromwiderstand ≥ 250 V
- Farbe Grau RAL7035

2.3 Elektrische Daten

Isolierte Spannungsversorgung	Gleichspannung: 48 Vdc (36 V min... 72 V max)
	Wechselspannung: 24 Vac +10/-15 %, 50/60 Hz
CPU	Max. Leistungsaufnahme: Ver. P=6 W, P=8 VA, I _{max} =400 mA
	H8SX/1651 32-Bit, 50 MHz
Programmspeicher (FLASH-SPEICHER)	2+2 MBytes
SRAM-Datenspeicher	512 KBytes, 16 Bit
EEPROM-Parameterdatenspeicher	13 KBytes + 32 KB
NAND-FLASH-Speicher	32 MByte
Zyklusdauer	0,2 s typisch (Anwendungen mittlerer Komplexität)
Uhr	In die Basisplatine eingebaute Serienausstattung

Tab. 2.a

Merkmale der Batterie

Supernode verwendet eine Lithium-Knopfzelle mit Code CR2430, 3 Vdc Spannung und 24 mm x 3 mm Abmessungen.

2.4 Merkmale der SERIELLEN Schnittstellen

Item	Typ	Belegung	Grundmerkmale			
Schnittstelle NULL	PLAN	J4, J5	<ul style="list-style-type: none"> • Integriert in Basisplatine • Nicht optisch isoliert • HW-Treiber: RS485 • Stecker: Telefonstecker + 3-polige Stecker Abst. 3,81 			
			KABELLÄNGE			
			Stecker	Abgeschirmt.Kabel	Lmax (m)	Spannungsversorgung
			J4	Telefonkabel	50	Über pCO compact (150 mA)
			J4	AWG24	200	Über pCO compact (150 mA)
J4	AWG20/22	500	Getrennt durch TCONN6J000			
J5	AWG20/22	500	-			
Schnittstelle EINS	BMS 1	Einbaukarte 1	<ul style="list-style-type: none"> • Nicht in Basisplatine integriert • HW-Treiber: Nicht vorhanden • Ermöglicht die Verwendung aller optionalen BMS-Karten der pCO-Familie • Max. Kabellänge: siehe technische Unterlagen der optionalen Schnittstelle 			
Schnittstelle ZWEI	FIELD-Bus optisch isoliert	J8	<ul style="list-style-type: none"> • Integriert in Basisplatine • Optisch isolierte Schnittstelle • HW-Treiber: RS485 optisch isoliert • 3-poliger Stecker Abst. 3,81 • Max. Länge des abgeschirmten Kabels AWG20/22: 500 m 			
	tLAN	J6, J7	<ul style="list-style-type: none"> • Alternativ zur seriellen Field-Bus-Schnittstelle kann verwendet werden: • die serielle tLAN-Schnittstelle mit 2-poligem Stecker Abst. 3,81 (J7), oder • die Schnittstelle für ein PLD-Bedienteil auf 4-poligem Stecker (J6) • J7: Max. Länge des abgeschirmten Kabels (2-polig + Schirm) AWG20/22: 30 m • J6: Max. Länge des vierpoligen Kabels (siehe Zubehör): 5 m 			
Schnittstelle DREI	BMS 2	Serial Card 2	<ul style="list-style-type: none"> • Nicht in Basisplatine integriert • HW-Treiber: Nicht vorhanden • Ermöglicht die Verwendung aller optionalen BMS-Karten der pCO-Familie • Max. Kabellänge: siehe technische Unterlagen der optionalen Schnittstelle 			

Tab. 2.b

Nota:

- Nur abgeschirmte STP- oder S/UTP-Kabel verwenden; beide Enden des Schirms müssen an PE angeschlossen sein (siehe Absatz "Elektroanschlüsse").
- Die serielle Schnittstelle 2 ist als MASTER zu verwenden. Eventuelle, als SLAVE angeschlossene Supernode-Steuerungen können nicht über die eigene serielle Schnittstelle 2 verbunden werden. Nur der Anschluss eines einzigen SLAVE ist über dessen eigene serielle Schnittstelle 2 erlaubt.

2.5 Anschluss für pLAN-Netzwerk/Bedienteil

Typ	Asynchron half-duplex RS485
Übertragungsgeschwindigkeit	62,5 kbps oder 115,2 kbps, über Software wählbar
Anzahl der anschließbaren Geräte	Max. 32 Geräte
Bedienteil-Stecker	6-poliger Telefonstecker abgeschirmtes (J4)
Stecker für pLAN-Netzwerk, graphisches Bedienteil, aria-Bedienteil	3-poliger Stecker, Abst. 3,81mm (J5)

Tab. 2.c

NB:

- An J4 können maximal ein Bedienteil (pCOT, pCOI, pGD0 und pGD1) oder zwei Bedienteile ohne Display-Hinterleuchtung angeschlossen werden.
- Das graphische Bedienteil und das aria-Bedienteil müssen immer getrennte Netzteile besitzen.

2.6 tLAN-Netzwerkverbindung

Typ	Asynchron half-duplex 0/5 Vdc nicht differenziell
Übertragungsgeschwindigkeit	9,6 kbps oder 19,2 kbps, über Software wählbar
Anzahl der anschließbaren Geräte	Max. 5 Geräte
Stecker für tLAN-Netzwerk	2-poliger Stecker, Abst. 3,81 (J7)

Tab. 2.d

NB:

- Die Verwendung der seriellen tLAN-Schnittstelle (J7) versteht sich alternativ zur seriellen Field-Bus-Schnittstelle (3-poliger Stecker, Abstand 5,08 (J8) - Max. Kabellänge 500m; alternativ zum Anschluss an ein PLD-Bedienteil (über 4-poligen Stecker J6) - Max. Kabellänge 5m.

2.7 Analoge Eingänge

Max. Kabellänge	10 m
Analog-Umsetzung	A/D converter a 10-bit CPU built-in
NTC CAREL -50T90 °C; R/T 10 kΩ bei 25 °C oder NTC HT 0T150 °C	B1, B2, B3, B4, B5, B6
Spannung 0...1 Vdc	B1, B2, B3, B4, B5, B6
Spannung 0...5 Vdc ratiometrisch	B1, B2, B5, B6
Spannung 0...10 Vdc	B1, B2, B5, B6
Strom 0...20 mA oder 4...20 mA	B1, B2
PT1000 -100T200 °C; R/T 1000 Ω bei 0 °C	B3, B4
Potenzialfreier digitaler Eingang (5 mA)	B5, B6
Insgesamt	6

Tab. 2.e

Hinweis: Für die Spannungsversorgung eventueller aktiver Fühler können die +21 V auf der +21-Vdc-Klemme verwendet werden. Die max. Stromabgabe $I_{max}=60\text{mA}$ ist thermisch gegen Kurzschluss gesichert. Für die Spannungsversorgung der ratiometrischen 0...5-Vdc-Fühler müssen die +5VREF mit max. Stromabgabe von $I_{max}=60\text{mA}$, die thermisch gegen Kurzschluss gesichert ist, verwendet werden.

Merkmale

Zeitkonstante	0,5 s
Genauigkeit	$\pm 0,3\%$ des Endwertes
Klassifikation der Messleitungen	Kategorie I (IEA EN 61010-1)

Tab. 2.f

Hinweis: Die Kabel der Fühlersignale und der digitalen Eingänge soweit wie möglich von den Kabeln der induktiven Belastungen und von den Leistungskabeln zur Vermeidung von elektromagnetischen Störungen trennen.

2.8 Digitale Eingänge

Max. Kabellänge	10 m
Typ	Nicht optisch isoliert mit potenzialfreiem Kontakt
Spannungsversorgung	Intern
Analoge Multifunktions-Eingänge (siehe NB)	B5, B6
Schneller digitaler Eingang	ID1
Insgesamt	3

Tab. 2.g

NB:

Analoge Multifunktions-Eingänge: Diese analogen Eingänge können per Software als digitale Eingänge programmiert werden. Alle digitalen Eingänge beziehen sich auf GND.

Merkmale des schnellen digitalen Einganges (ID1)

Der schnelle digitale Eingang (ID1) kann per Software in zwei Betriebsmodi konfiguriert werden:

- 1. Betriebsmodus: Normaler digitaler oder Standard-Eingang
- 2. Betriebsmodus: Schneller digitaler Eingang

Wird er als schneller digitaler Eingang konfiguriert, so kann ID1 ein Signal mit max. Frequenz von 2 KHz mit Auflösung +/- 1 Hz messen. Denn der BIOS der Anwendungssoftware stellt zwei Variablen zur Verfügung, welche die Nulldurchgänge des Eingangssignals und die entsprechende Frequenz in Hz zählen.

Schnellen digitalen Einganges

Die max. Stromabgabe des digitalen Einganges ist 5 mA (die Leistung des externen Kontaktes muss also mindestens 5 mA betragen).

2.9 Analoge Ausgänge

Max. Kabellänge	10 m
Typ	Nicht optisch isoliert
Spannungsversorgung	Intern
Analoger 0...10-Vdc-Ausgang	Y2
PWM-Phasenanschnitt-Ausgang mit 5-Vdc-Impuls von programmierbarer Dauer	Y1
Insgesamt	2

Tab. 2.h

Merkmale

Auflösung	8 Bit
Genauigkeit	± 2% des Endwertes auf Y2
Einschwingzeit	2 s
Max. Last	1kΩ (10 mA) für Y2 0/10V, 470 Ω (10 mA) für Y1 PWM

Tab. 2.i

2.10 Digitale Ausgänge

Supernode sieht 2 digitale Ausgänge vor, mit elektromechanischen Relais. Für eine vereinfachte Verdrahtung sind die gemeinsamen Klemmen einiger Ausgänge abhängig vom Isolierabstand in Gruppen gegliedert.

Die Ausgänge einer selben Gruppe besitzen untereinander eine Grundisolierung und müssen also mit derselben Spannung (allgemein 24 Vac oder 110...230 Vac) versorgt werden. Zwischen den Gruppen besteht eine verstärkte Isolierung, weshalb sie verschiedenen Spannungen ausgesetzt sein können.

Technische Daten der Ausgänge	Isoliergruppe	Stecker
SPDT-Relais:	1	J3
UL873: 2,5 A ohmsch, 2 A FLA, 12 A LRA, 250 Vac, C300 Lastart (30.000 Schaltzyklen)	2	J10
EN60730-1: 2 A ohmsch, 2 A induktiv, $\cos(\phi)=0,6$, 2 (2) A (100.000 Schaltzyklen)		
Ausgänge insgesamt	2	

Tab. 2.j

2.11 USB-Anschluss



Die USB-Anschlüsse dürfen nur bei Installations- und Wartungsarbeiten belegt werden.

Wird die frontseitige Klappe der Supernode-Geräte mit USB-Anschluss abgenommen, stehen zwei Arten von USB-Anschlüssen zur Verfügung; einer davon übernimmt die Funktion des USB SLAVE (Standard-USB-Anschluss B), der andere die Funktion des USB HOST (Standard-USB-Anschluss A).

Die beiden Anschlüsse können nie gleichzeitig verwendet werden.

Über den USB-Anschluss können die Down- und Uploads des Bios und der Anwendungsprogramme sowie Commissioning-Vorgänge ausgeführt werden.

Verfügbare Konfigurationen:

Type	Upload FW		Download FW		Commissioning
	USB HOST	USB DEVICE	USB HOST	USB DEVICE	
+ USB	Nur mit externem Bedienteil PGD0/1	●	Nur mit externem Bedienteil PGD0/1	Nur Datenspeicher und Parameter	●
+ USB+BUILT-IN DISPLAY	●	●	●	Nur Datenspeicher und Parameter	●

Tab. 2.k

NB: FW = Bios und/oder Anwendungsprogramm.

An den **USB HOST**-Anschluss kann beispielsweise ein Memory Key angeschlossen werden, über den **USB SLAVE** kann die Verbindung mit einem PC erfolgen.

2.12 Übersichtstabellen

Verfügbare Hardware-Konfigurationen

PWM-Ausg.	0...10 V-Ausg.	Analoge Eingänge	Digitale Eingänge	Ausgang Gruppe 1	Ausgang Gruppe 2
Y1	Y2	B1, B2		NO1: - relè (1)	NO2: - relè (1)
		B3, B4			
		B5, B6			
			ID1 (schnell)		
		Max 6	Max 3		

Tab. 2.1

(1) NB:

Technische Daten des Relais:

UL873: 2,5 A ohmsch, 2 A FLA, 12 A LRA, 250 Vac, C300 Lastart (30.000 Schaltzyklen)

EN60730-1: 2 A ohmsch, 2 A induktiv, $\cos(\phi)=0,6$, 2 (2) A (100.000 Schaltzyklen)

Arten der analogen/digitalen Eingänge

Alle analogen Eingänge können per Software nach folgender Tabelle konfiguriert werden.

Symbol	NTC	ID	PT1000	4...20 mA	0...5 V	0...1 V	0...10 V
B1, B2	•			•	•	•	•
B3, B4	•		•			•	
B5, B6	•	•			•	•	•

Tab. 2.m

2.13 Zubehör

	Code	Beschreibung
1	SNSCON00M0	Schraubklemmen-Bausatz für SUPERNODE MEDIUM
2	PCOS00AKY0	pCO sistema-Smart Key
3	0907877AXX	Externer Ferrit für Netzkabel SUPERNODE
4	PSTCON01B0	Anschlusskabel für pLD-Bedienteil L= 1,5 m
5	PSTCON03B0	Anschlusskabel für pLD-Bedienteil L= 3 m
6	PSTCON05B0	Anschlusskabel für pLD-Bedienteil L= 5 m
7	S90CONN002	Anschlusskabel für pGD-Bedienteile L= 0,8 m
8	S90CONN000	Anschlusskabel für pGD-Bedienteile L=1,5 m
9	S90CONN001	Anschlusskabel für pGD-Bedienteile L= 3m

Tab. 2.n

2.14 Sonstige Daten

Betriebsbedingungen	-10T60 °C, 90% rF nicht kondensierend
Lagerungsbedingungen und Transportbedingungen	-20T70 °C, 90% rF nicht kondensierend
Schutzart	IP40 im Frontteil
Umweltbelastung	2
Schutzklasse gegen Stromschläge	In Geräte der Klasse I und/oder II zu integrieren
Isolation gegen elektrische Beanspruchung	Lang
Art der Schaltung	1 C
Ausschaltung oder Mikrounterbrechung	Mikrounterbrechung
Brandschutzkategorie	Kategorie D (UL94-V0)
Schutz gegen Überspannung	Kategorie II
Alterungsdaten (Betriebsstunden)	80.000
Anzahl der automatischen Schaltzyklen	100.000 (EN 60730-1); 30.000 (UL 873)
Softwareklasse und -struktur	Klasse A
Schutz gegen Stoßspannung	Kategorie III (IEA EN 61000-4-5)

Tab. 2.o

Das Gerät ist nicht als Handgerät gedacht.

3. MECHANISCHE ABMESSUNGEN

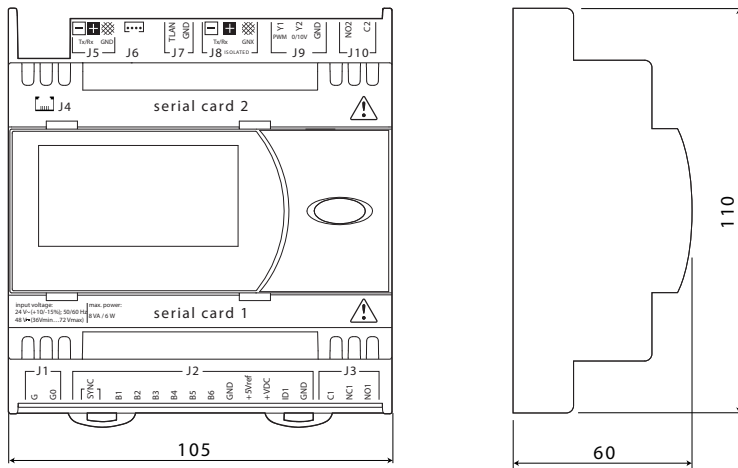



Fig. 3.a

(*) Das Symbol  bedeutet, dass bei der Elektroinstallation auf die vorliegende Betriebsanleitung Bezug genommen werden muss.

4. BESCHREIBUNG DER KLEMMEN

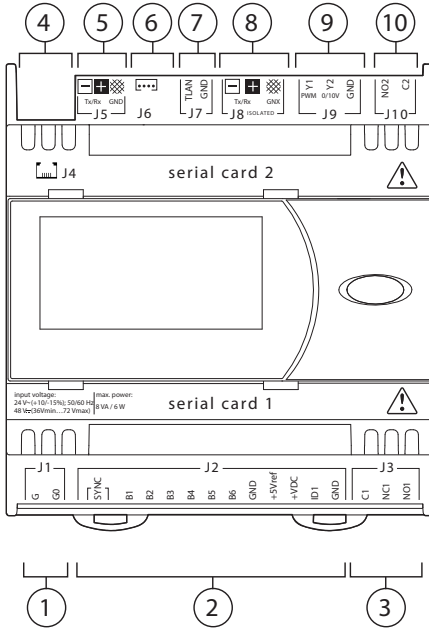


Fig. 4.a

Legenda:

- 1 Netzteilstecker
(G, G0) 24 Vac o 48 vdc (36 Vdc min...72 Vdc max)
- 2 SYNC-Eingänge für Phasenschnitt und analoge Eingänge
NTC, 0...1 V, 0...5 V, 0...20 mA, 4...20 mA, +5 Vref für Versorgung
von ratiometrischen Fühlern 5 V und + VDC (+21 Vdc) für
aktive Fühler
- 3 Digitaler Ausgang
- 4 Stecker für alle Standard-Bedienteile der pCO-Serie und für
das Download des Anwendungsprogramms
- 5 Stecker für pLAN-Netzwerk
- 6 Stecker für pLD-Bedienteile
- 7 Stecker für tLAN-Netzwerk
- 8 Stecker für serielle, optisch isolierte Field-Bus-Schnittstelle
- 9 Analoge 0...10-V-Ausgänge und PWM-Phasenschnitt-
Ausgänge
- 10 Digitaler Ausgang

4.1 Elektroanschlüsse

Wechselspannung

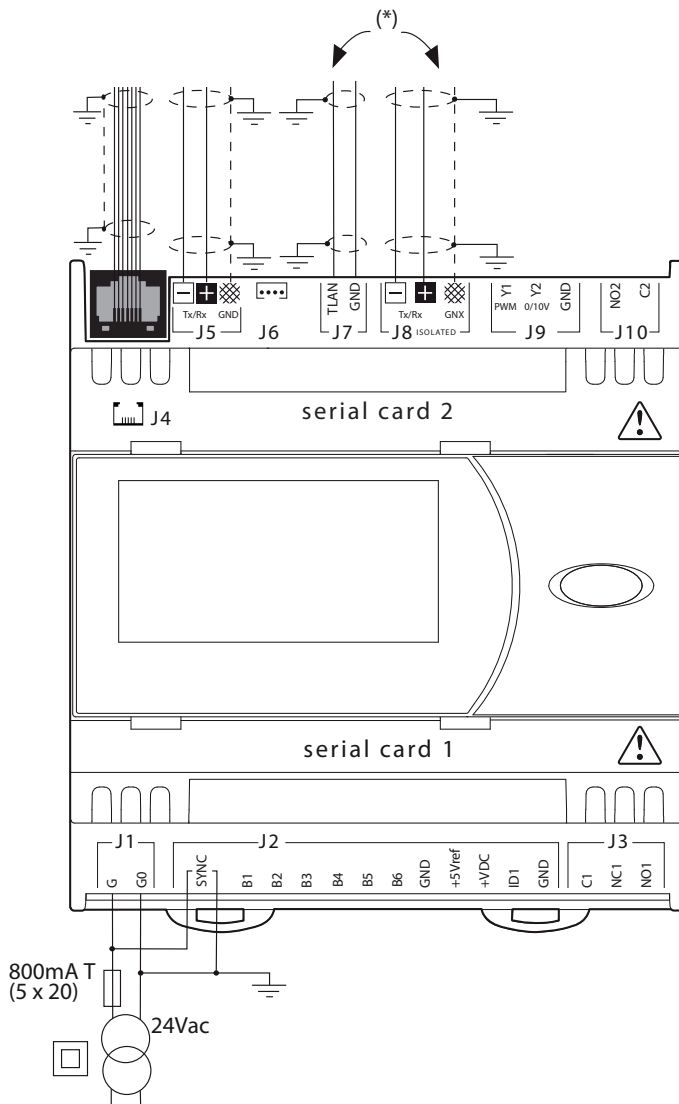


Fig. 4.b

GEMEINSAMES Netzteil für Steuerung und SYNC

(*) Der tLAN-Anschluss und der Field-Bus-Anschluss schließen sich in ihrer Verwendung gegenseitig aus.

Gleichspannung

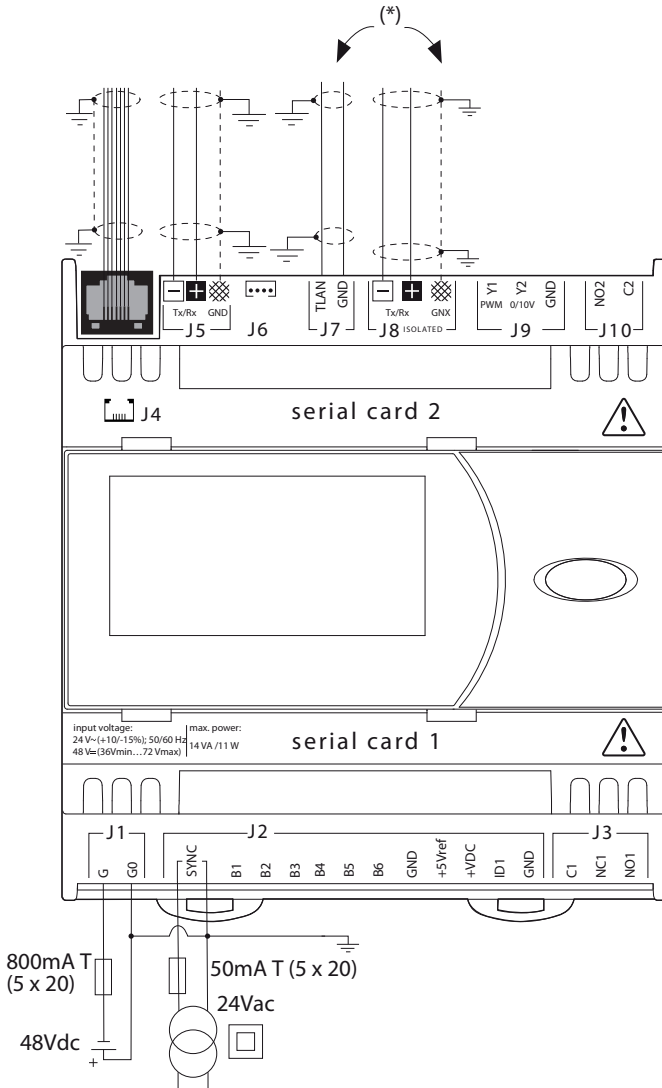


Fig. 4.c

GETRENNTES Netzteil für Steuerung und SYNC

(*) Der tLAN-Anschluss und der Field-Bus-Anschluss schließen sich in ihrer Verwendung gegenseitig aus.

Entsorgungsregeln

- Das Produkt darf nicht als Siedlungsabfall entsorgt werden, sondern muss in die entsprechenden Sammelstellen gebracht werden.
- Das Produkt enthält eine Batterie, die vom restlichen Produkt gemäß nachstehender Anleitung entfernt werden muss, bevor dieses entsorgt wird.
- Ein nicht sachgemäßer Gebrauch oder eine nicht korrekte Entsorgung können negative Folgen für die menschliche Gesundheit und die Umwelt mit sich bringen.
- Für die Entsorgung müssen die von der örtlichen Gesetzgebung vorgesehenen öffentlichen oder privaten Entsorgungssysteme benutzt werden.
- Im Falle einer nicht vorschriftsmäßigen Entsorgung der elektrischen und elektronischen Abfälle werden die von den örtlichen Entsorgungsnormen vorgesehenen Strafen auferlegt.

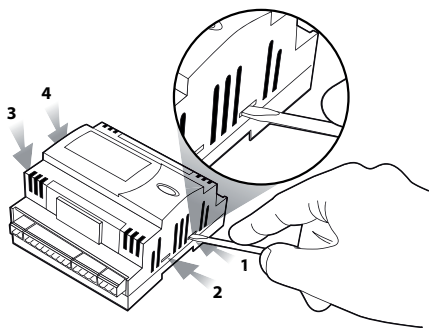


Fig. 4.d

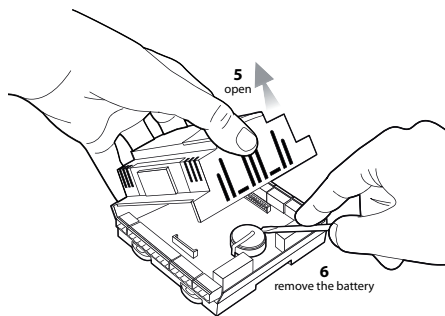


Fig. 4.e

CAREL

CAREL INDUSTRIES HQs

Via dell'Industria, 11 - 35020 Brugine - Padova (Italy)

Tel. (+39) 049.9716611 - Fax (+39) 049.9716600

e-mail: carel@carel.com - www.carel.com

Agenzia / Agency: