

supernode

controllo elettronico
electronic controller

CAREL



ITA Foglio istruzioni

ENG Technical leaflet

**→ LEGGI E CONSERVA
QUESTE ISTRUZIONI ←**
**→ READ AND SAVE
THESE INSTRUCTIONS ←**

Integrated Control Solutions & Energy Savings

Simboli:



Attenzione: il simbolo nel coperchio plastico del controllo indica di riferirsi al presente foglio istruzione durante l'installazione elettrica.

1. INTRODUZIONE

La nuova serie Supernode nasce dall'esigenza di avere un controllo in grado di gestire un elevato flusso di informazioni. A questa abilità si aggiungono i numerosi vantaggi di un controllo programmabile.

Supernode è un controllore elettronico con microprocessore a 32-bit realizzato con l'obiettivo di essere un "manager universale per la connettività".

Compatibile sia a livello hardware che software con la famiglia pCO, è stato sviluppato da CAREL nel rispetto della normativa europea RoHS.

Ideale come coordinatore d'impianto, funge da accesso per due contemporanei sistemi di supervisione e da master di più seriali; risulta quindi versatile per ogni tipo di applicazione e necessità nel settore HVAC/R.

Il programma applicativo può essere scaricato nella memoria flash attraverso la smart key cod.PCOS00AKY0 o tramite un PC mediante adattatore USB-485 cod.CVSTDUTLFO e programma pCO manager o 1 tool.

Il dispositivo Supernode non sarà quindi solo un controllo per la regolazione di unità di condizionamento quali shelter, CCU, chiller/HP ma soprattutto uno speciale accessorio che permetterà la connettività di tutti i dispositivi Carel e/o terze parti provvisti solo del protocollo Carel e/o Modbus®, ai BMS più diffusi per la supervisione (comunicanti in BACnet, LON, SNMP, HTTP, e-mail, Konnex) ed ad altri dispositivi per la condivisione di informazioni.

Supernode può anche eseguire un programma di regolazione ed è dotato di un set di morsetti necessari alla connessione verso dispositivi tipo sonde, compressori, ventilatori, etc.. L'ingresso digitale veloce permette la lettura diretta dei contabilizzatori di energia.

Il programma e i parametri sono memorizzati su FLASH memory e su EEPROM, consentendo il loro mantenimento anche in caso di mancanza di alimentazione e senza la necessità di una batteria esterna.

Il caricamento del programma può essere eseguito tramite PC (28.8kbps e 115.2 kbps) o con apposita chiave di programmazione denominata Smart Key. Il collegamento eventualmente verso la linea seriale di supervisione-teleassistenza con il protocollo di comunicazione CAREL o Modbus®, secondo lo standard RS485, viene realizzato tramite l'inserimento sul Supernode di una o al massimo di due schede seriali opzionali (Serial Card). E' possibile mediante altre schede opzionali la connessione a supervisore con standard diversi da RS485.

Supernode rende disponibili quattro seriali, precisamente:

- Due seriali BMS per Serial Card
- Una seriale Field-Bus optoisolata (in alternativa può divenire tLAN)
- Una seriale pLAN per l'acquisizione o la condivisione di dati.

L'interfaccia utente built-in si compone di un display LCD Dark Blue Negativo, con risoluzione di 132x64 dots e di una tastiera a membrana a sei tasti.

1.1 Versioni disponibili

Il controllo è reso disponibile in diverse tipologie di hardware, che differiscono tra loro per la presenza o meno del display built-in e della connettività USB.

Descrizione	Codice Carel
SUPERNODE BOARD senza display built-in	SNS0000AM0
SUPERNODE BOARD con display built-in	SNS0000EMO
SUPERNODE BOARD senza display built-in + USB	SNS0001AM0
SUPERNODE BOARD con display built-in + USB	SNS0001EMO

Tab. 1.a

1.2 Installazione

Ancoraggio meccanico

Il Supernode va installato su guida DIN. Per il fissaggio alla guida DIN, è sufficiente una leggera pressione del dispositivo preventivamente appoggiato in corrispondenza della guida stessa. Lo scatto delle linguette posteriori ne determina il bloccaggio alla guida. Lo smontaggio avviene altrettanto semplicemente, facendo leva con un cacciavite, sul foro di sgancio delle linguette medesime per sollevarle. Le linguette sono tenute in posizione di blocco da molle di richiamo.

1.3 Alimentazione

Il controllo va alimentato tra G e G0, con morsetto G0 sempre connesso a terra (PE). Nell'installazione in alternata si deve utilizzare un trasformatore di sicurezza in Classe II di almeno 30 VA con tensione di uscita di 24 Vac, per l'alimentazione di un solo controllore Supernode.

Se si prevede di alimentare più controllori Supernode con il medesimo trasformatore, la potenza nominale di quest'ultimo deve essere pari a $n \times 30$ VA, dove "n" è il numero di controllori da alimentare dal trasformatore, indipendentemente dalla versione del controllo.

- Si raccomanda di separare l'alimentazione del controllo Supernode e terminale (o più Supernode e terminali) dall'alimentazione del resto dei dispositivi elettrici (contattori di potenza ed altri componenti elettromeccanici) all'interno del quadro elettrico.
- E' necessario predisporre un fusibile da 800 mA - 250 V (5x20) sull'alimentazione del controllo e da 50 mA - 250 V (5x20) sull'alimentazione del morsetto SYNC (solo per alimentazione a 48 Vdc). L'alimentazione è funzionalmente isolata da tutto il resto del circuito I/O e seriali comprese.
- E' necessario utilizzare una ferrite (es.tipo KITAGAWA part.no. RI 18-28-10) di cod. CAREL 0907877AXX, alla quale deve essere avvolto con due spire il cavo di alimentazione.
- Il sincronismo (SYNC) deve essere fornito tramite un trasformatore di sicurezza in Classe II con uscita 24 Vac utilizzando i due PIN del morsetto "J2" denominati SYNC.

Nel caso in cui il controllo sia alimentato a 24 Vac, questa alimentazione può essere utilizzata anche per fornire il segnale di SYNC. In tal caso si deve seguire fedelmente lo schema di cablaggio riportato in fig. 4.b.

Nel caso in cui invece, il controllo sia alimentato in continua a 48 Vdc (36 Vmin...72 Vmax), il collegamento del SYNC dovrà essere fornito da un apposito trasformatore (almeno 1 VA) collegando la sua uscita a 24 Vac ai due PIN SYNC. In tal caso si deve seguire fedelmente lo schema di cablaggio riportato in fig. 4.c, prevedendo l'inserimento di un fusibile da 50 mA - 250 V.

- Per realizzare il collegamento dell'alimentazione al morsetto denominato J1 utilizzare un cavo con sezione minima di 1 mm².

1.4 Opzioni seriali BMS

	item	codice	descrizione
1	Modbus®/CAREL RS485	PCOS004850	seriale RS485 opto-isolata
2	LON	PCO1000F0	seriale LON FTT10
3	BACnet™ Ethernet™	PCO1000WB0	seriale Ethernet™ 8 MB
4	BACnet™ RS485	PCO1000BA0	seriale BACnet™ MS/TP 485
5	RS232	PCO100MDM0	seriale RS232
6	CANbus	PCOS00HB00	CANbus for slave serial port (BMS)
7	KONNEX	PCOS00KXB0	KONNEX serial BMS port

Tab. 1.b

1.5 Connettori

Caratteristiche elettriche dei connettori estraibili utilizzati

Passo: 5,08 mm; Tensione nominale: 250 V; Corrente nominale: 12 A; Sezione del cavo: 0,25 mm² - 2,5 mm² (AWG: 24 to 12); Lunghezza di spellatura: 7 mm; Dimensione filettatura vite: M3; Coppia di serraggio: 0,5-0,6 Nm

Passo: 3,81 mm; Tensione nominale: 160 V; Corrente nominale: 8 A; Sezione del cavo: 0,25 mm² - 1,5 mm² (AWG: 28 a 16); Lunghezza di spellatura: 7 mm; Dimensione filettatura vite: M2; Coppia di serraggio: 0,22-0,25 Nm

1.6 Avvertenze per l'installazione - ambienti di destinazione e collegamento

Evitare il montaggio delle schede negli ambienti che presentino le seguenti caratteristiche:

- umidità relativa maggiore del 90%;
- forti vibrazioni o urti;
- esposizioni a continui getti d'acqua;
- esposizione ad atmosfere aggressive ed inquinanti (es.: gas solforici e ammoniacali, nebbie saline, fumi) con conseguente corrosione e/o ossidazione;
- elevate interferenze magnetiche e/o radiofrequenze (evitare quindi l'installazione delle macchine vicino ad antenne trasmettenti);
- esposizioni del Supernode all'irraggiamento solare diretto e agli agenti atmosferici in genere;
- ampie e rapide fluttuazioni della temperatura ambiente;
- ambienti ove sono presenti esplosivi o miscele di gas infiammabili;
- esposizione alla polvere (formazione di patina corrosiva con possibile ossidazione e riduzione dell'isolamento).



Per il collegamento è indispensabile seguire le seguenti avvertenze:

- prevedere un dispositivo di sezionamento dell'alimentazione nel rispetto delle normative vigenti;
- una tensione di alimentazione elettrica diversa da quella prescritta può danneggiare seriamente il sistema;
- utilizzare capicorda adatti per i morsetti in uso. Allentare ciascuna vite ed inserirvi il capicorda, quindi serrare le viti. Ad operazione ultimata tirare leggermente i cavi per verificarne il corretto serraggio;
- separare quanto più possibile i cavi dei segnali delle sonde e degli ingressi digitali dai cavi dei carichi induttivi e di potenza per evitare possibili disturbi elettromagnetici. Non inserire mai nelle stesse canaline (comprese quelle dei cavi elettrici) cavi di potenza e i cavi delle sonde. Evitare che i cavi delle sonde siano installati nelle immediate vicinanze di dispositivi di potenza (contattori, dispositivi magnetotermici o altro);
- ridurre il più possibile il percorso dei cavi dei sensori ed evitare che compiano percorsi a spirale che racchiudano dispositivi di potenza.
- evitare di avvicinarsi con le dita ai componenti elettronici montati sulle schede per evitare scariche elettrostatiche (estremamente dannose) dall'operatore verso i componenti stessi;
- separare l'alimentazione delle uscite digitali dall'alimentazione del Supernode;
- non fissare i cavi ai morsetti premendo con eccessiva forza il cacciavite per evitare di danneggiare il Supernode;
- scollegare dall'alimentazione il controllo prima di eseguire qualsiasi tipo di manutenzione o montaggio.
- il controllo deve essere integrato all'interno di un quadro e non deve essere raggiungibile per evitare colpi e urti;
- qualora l'apparecchio venga impiegato in un modo non specificato dal costruttore, la protezione prevista dall'apparecchio potrebbe essere compromessa;
- in caso di guasto del controllo e delle schede opzionali, per la riparazione rivolgersi esclusivamente a CAREL;
- montare esclusivamente schede opzionali e connettori forniti da CAREL.

1.7 Manutenzione



Attenzione:

- prima di effettuare qualunque intervento di manutenzione portare il dispositivo di sezionamento su OFF (spento);
- l'installazione e la manutenzione/ispezione del controllo sono riservati esclusivamente a personale tecnico qualificato, nel rispetto delle normative vigenti.

2. CARATTERISTICHE TECNICHE

2.1 Caratteristiche meccaniche

dimensioni	tutte le versioni sono disponibili su meccanica 6 Moduli DIN 15x115x60 mm
montaggio	su guida DIN

2.2 Contenitore plastico

- Agganciabile su guida DIN secondo norme DIN 43880 e CEI EN 50022
- Materiale: tecnopolimero
- Autoestinguenza: V2 (secondo UL94) e 960°C (secondo IEC 695)
- Prova biglia 125 °C
- Resistenza alle correnti striscianti ≥ 250 V
- Colore grigio RAL7035

2.3 Caratteristiche tecniche

Alimentazione di tipo isolata	Alimentazione in continua: 48 Vdc (36 Vmin...72 Vmax)
	Alimentazione in alternata: 24 Vac +10/-15 %, 50/60 Hz
	Assorbimenti massimi: P=6 W, P=8 VA, I _{max} =400 mA
CPU	H8SX/1651 32-bit, 50 MHz
Memoria programma FLASH	2+2 MByte
Memoria dati SRAM	512 kByte organizzata a 16 bit
Memoria dati parametri EEPROM	13 kByte + 32 kB
Memoria NAND FLASH	32 MByte
Durata ciclo utile	0,2 s tipico (applicazioni media complessità)
Orologio	Disponibile di serie ed integrato sulla base

Tab. 2.a

Caratteristiche della Batteria

La batteria utilizzata all'interno del Supernode è di tipo a "bottone" al litio di codice CR2430 con tensione di 3 Vdc di dimensioni 24 mm x 3 mm.

2.4 Caratteristiche delle SERIALI

Item	Tipologia	Reference	Caratteristiche fondamentali			
Seriale ZERO	PLAN	J4, J5	<ul style="list-style-type: none"> Integrata su scheda base Non optoisolata Driver HW: RS485 Connettori: Jack telefonico + Estraibili 3 vie p. 3,81 			
			LUNGHEZZA CAVO			
			Connettore	Tipo cavo schermato	Lmax (m)	Alimentazione
			J4	Telefonico	50	prelevata da pCO compact (150 mA)
			J4	AWG24	200	prelevata da pCO compact (150 mA)
J4	AWG20/22	500	separata tramite TCONN6J000			
J5	AWG20/22	500	-			
Seriale UNO	BMS 1	Serial Card 1	<ul style="list-style-type: none"> Non integrata sulla base Driver HW: non presente Permette l'utilizzo di tutte le schede opzioni di tipologia BMS della famiglia pCO Lunghezza massima cavo: vedere documentazione opzionale seriale 			
Seriale DUE	FIELD Bus optoisolata	J8	<ul style="list-style-type: none"> Integrata su scheda base Seriale Optoisolata Driver HW: RS485 optoisolato Connettore estraibile 3 vie p. 3,81 Lunghezza massima cavo schermato AWG20/22: 500 m 			
	tLAN	J6, J7	<p><u>In alternativa</u> alla seriale Field Bus sarà possibile utilizzare:</p> <ul style="list-style-type: none"> la seriale tLAN resa disponibile su un connettore 2 vie p. 3,81 (J7); oppure la connessione per un terminale PLD resa disponibile sull'apposito connettore 4 vie (J6) J7: lunghezza massima cavo schermato (2 poli + schermo) AWG20/22: 30 m J6: lunghezza massima cavo quadripolare (vedere tabella accessori): 5 m 			
Seriale TRE	BMS 2	Serial Card 2	<ul style="list-style-type: none"> Non integrata sulla base Driver HW: non presente Permette l'utilizzo di tutte le schede opzioni di tipologia BMS della famiglia pCO Lunghezza massima cavo: vedere documentazione opzionale seriale 			

Tab. 2.b

Nota:

- Utilizzare solo cavi schermati STP o S/UTP con entrambe le estremità della calza connesse a PE (vedere paragrafo "Collegamenti elettrici").
- La seriale 2 è progettata per essere MASTER. Questo implica che eventuali Supernode connessi come SLAVE, non possono essere connessi utilizzando la propria seriale 2. Tuttavia è ammessa la connessione di un solo SLAVE attraverso la propria seriale 2.

2.5 Collegamento rete pLAN/terminale utente

Tipologia	Asincrono half duplex RS485
Velocità di trasmissione	62,5 Kbps o 115,2 Kbps selezionabili via software
Massimo numero di unità connettabili	32 Unità massime consentite
Connettore per terminale	Telefonico schermato a 6 vie (J4)
Connettore per rete Plan, Terminale grafico, Terminale aria	Connettore estraibile a 3 vie, passo 3,81mm (J5)

Tab. 2.c

Nota:

- Su J4 è consentito il collegamento al massimo di un terminale (pCOT, pCOI, pGD0 e pGD1) o di due terminali ma senza l'utilizzo della retroilluminazione per il display.
- Terminale grafico e terminale aria vanno sempre alimentati con alimentazioni separate.

2.6 Collegamento rete tLAN

Tipologia	Asincrono halfduplex 0/5 Vdc non differenziale
Velocità di trasmissione	9,6 Kbps o 19,2 Kbps selezionabili via software
Massimo numero di unità connettabili	5 Unità massime consentite
Connettore per rete tLAN	Connettore estraibile a 2 vie, passo 3,81 mm (J7)

Tab. 2.d

Nota:

- L'utilizzo della seriale tLAN (J7) è da intendersi alternativo all'impiego della seriale Field Bus resa disponibile sul connettore 3 vie passo 5,08 (J8) - lunghezza massima 500 m; oppure all'impiego della connessione per un terminale PLD resa disponibile sull'apposito connettore 4 vie (J6) - lunghezza massima 5 m.

2.7 Ingressi Analogici

Lunghezza max cavo	10 m
Conversione analogica	A/D converter a 10-bit CPU built-in
NTC CAREL -50T90 °C; R/T 10 kΩ a 25 °C o NTC HT 0T150 °C	B1, B2, B3, B4, B5, B6
Tensione 0...1 Vdc	B1, B2, B3, B4, B5, B6
Tensione 0...5 Vdc raziometrici	B1, B2, B5, B6
Tensione 0...10 Vdc	B1, B2, B5, B6
Corrente 0...20 mA o 4...20 mA	B1, B2
PT1000 -100T200 °C; R/T 1000 Ω a 0 °C	B3, B4
Ingresso digitale pulito (5 mA)	B5, B6
Totale	6

Tab. 2.e

Avvertenza: per l'alimentazione di eventuali sonde attive, è possibile utilizzare i +21 V disponibili sul morsetto + Vdc, la corrente massima erogabile è di $I_{max}=60$ mA protetta termicamente da cortocircuiti. Per l'alimentazione delle sonde raziometriche 0...5 Vdc si devono utilizzare i +5 VREF con corrente massima erogabile di $I_{max}=60$ mA protetta termicamente da cortocircuiti.

Caratteristiche

Costante di tempo	0.5 s
Precisione	$\pm 0.3\%$ del fondo scala
Classificazione dei circuiti misura	Categoria I (CEI EN 61010-1)

Tab. 2.f

Avvertenza: separare quanto più possibile i cavi dei segnali delle sonde e degli ingressi digitali dai cavi relativi ai carichi induttivi e di potenza, per evitare possibili disturbi elettromagnetici.

2.8 Ingressi Digitali

Lunghezza max cavo	10 m
Tipo	Non optoisolati a contatto pulito
Alimentazione	Interna
Ingressi analogici multifunzione (vedi nota)	B5, B6
Ingresso digitale veloce	ID1
Totale	3

Tab. 2.g

Nota:

Ingressi analogici multifunzione: questi ingressi analogici possono essere programmati via software come ingressi digitali in alternativa alla funzionalità come ingresso analogico. Tutti gli ingressi digitali sono riferiti a GND.

Caratteristiche Ingresso Digitale Veloce (ID1)

L'ingresso digitale veloce (ID1) può essere configurato via software in due modalità di funzionamento distinte con le seguenti caratteristiche:

- prima modalità: ingresso digitale normale o standard
- seconda modalità: ingresso digitale veloce

Quando viene configurato come ingresso digitale veloce, ID1 è caratterizzato dalla possibilità di misurare un segnale con una frequenza massima di 2 KHz con risoluzione di +/- 1 Hz. Questo viene reso possibile, poiché il BIOS rende disponibili al SW applicativo due variabili che contengono il conteggio dei passaggi per lo zero del segnale all'ingresso e la relativa frequenza in Hz.

Caratteristiche Ingresso Digitale

Il valore della corrente massima erogabile dall'ingresso digitale è pari a 5 mA (quindi la portata del contatto esterno deve essere almeno pari a 5 mA).

2.9 Uscite Analogiche

Lunghezza max cavo	10 m
Tipo	Non optoisolate
Alimentazione	Interna
Uscita analogica 0...10 Vdc	Y2
Uscita analogica PWM a taglio di fase con impulso a 5 Vdc di durata programmabile	Y1
Totale	2

Tab. 2.h

Caratteristiche

Risoluzione	8 bit
Precisione	± 2% del fondo scala sulla Y2
Tempo di assestamento	2s
Carico massimo	1kΩ (10 mA) per la Y2 0/10V, 470 Ω (10 mA) per la Y1 PWM

Tab. 2.i

2.10 Uscite Digitali

Il Supernode prevede fino a 2 uscite digitali con relè elettromeccanici. Per facilità di cablaggio i morsetti comuni di alcune uscite sono stati divisi in gruppi, a seconda della distanza di isolamento.

All'interno di un gruppo, le uscite hanno tra loro isolamento singolo e quindi devono essere sottoposte alla stessa tensione (generalmente 24 Vac o 110...230 Vac). Tra i gruppi c'è l'isolamento rinforzato e quindi i gruppi possono essere sottoposti a tensione diversa.

Caratteristiche tecniche delle uscite	Gruppo di isolamento	Connettore
relè SPDT:	1	J3
UL873: 2,5 A resistivi, 2 A FLA, 12 A LRA, 250 Vac, C300 pilot duty (30.000 cicli)	2	J10
EN60730-1: 2 A resistivi, 2 A induttivi, $\cos(\phi)=0,6$, 2 (2) A (100.000 cicli)		
Totale uscite	2	

Tab. 2.j

2.11 Porta USB



Attenzione: La porta USB è da usare solo in fase di installazione e manutenzione.

Rimuovendo lo sportello posto nel pannello frontale del dispositivo Supernode, si trovano 2 connettori USB; uno di questi realizza la funzione di USB SLAVE (connettore USB standard B) e l'altro di USB HOST (connettore USB standard A).

I due connettori non possono mai essere utilizzati contemporaneamente.

Mediante l'USB è possibile eseguire operazioni di download e upload di Bios e applicativi, oltre alla possibilità di svolgere operazioni di commissioning.

Configurazioni disponibili:

Tipologia	Upload FW		Download FW		Commissioning
	USB HOST	USB DEVICE	USB HOST	USB DEVICE	
+ USB	solo con terminale esterno PGD0/1	•	solo con terminale esterno PGD0/1	solo storici e parametri	•
+ USB + BUILT-IN DISPLAY	•	•	•	solo storici e parametri	•

Tab. 2.k

Nota: FW = Bios e/o Applicativo.

Mediante il connettore **USB HOST** è possibile collegare, ad esempio, una key memory; con l'**USB SLAVE** può venire connesso un PC.

2.12 Tabelle riassuntive

Configurazioni Hardware disponibili

Uscita PWM	Uscita 0...10 V	Ingressi Analogici	Ingressi Digitali	Uscita gruppo 1	Uscita gruppo 2
Y1	Y2	B1, B2		NO1: - relè (1)	NO2: - relè (1)
		B3, B4			
		B5, B6			
			ID1 (veloce)		
		Max 6	Max 3		

Tab. 2.1

(1) Nota:

Caratteristiche relè:

UL873: 2,5 A resistivi, 2 A FLA, 12 A LRA, 250 Vac, C300 pilot duty (30.000 cicli)

EN60730-1: 2 A resistivi, 2 A induttivi, $\cos(\phi)=0,6$, 2 (2) A (100.000 cicli)

Tipologie di Ingressi Analogici/Digitali

Tutti gli ingressi analogici sono configurabili via software secondo la seguente tabella:

Simbolo	NTC	ID	PT1000	4...20 mA	0...5 V	0...1 V	0...10 V
B1, B2	•			•	•	•	•
B3, B4	•		•			•	
B5, B6	•	•			•	•	•

Tab. 2.m

2.13 Tabella accessori

	codice	descrizione
1	SNSSCON00M0	kit connettori a vite estraibili per Supernode
2	PCOS00AKY0	smart key pCO sistema
3	0907877AXX	ferrite esterna per cavo alimentazione Supernode
4	PSTCON01B0	cavo di collegamento per terminale pLD L= 1,5 m
5	PSTCON03B0	cavo di collegamento per terminale pLD L= 3 m
6	PSTCON05B0	cavo di collegamento per terminale pLD L= 5 m
7	S90CONN002	cavo di collegamento per terminali pGD L= 0,8 m
8	S90CONN000	cavo di collegamento per terminali pGD L= 1,5 m
9	S90CONN001	cavo di collegamento per terminali pGD L= 3m

Tab. 2.n

2.14 Altre caratteristiche

Condizioni di funzionamento	-10T60 °C, 90% UR non condensante
Condizioni di immagazzinamento e trasporto	-20T70 °C, 90% UR non condensante
Grado di protezione	IP40 nel solo frontalino
Inquinamento ambientale	2
Classe secondo la protezione contro le scosse elettriche	da integrare su apparecchiature di Classe I e/o II
Periodo delle sollecitazioni elettriche delle parti isolanti	lungo
Tipo azioni	1 C
Tipo disconnessione o microinterruzione	microinterruzione
Categoria di resistenza al calore e al fuoco	Categoria D (UL94-V0)
Immunità contro le sovratensioni	Categoria II
Caratteristiche di invecchiamento (ore di funzionamento)	80.000
n.cicli di manovra operazioni automatiche	100.000 (EN 60730-1); 30.000 (UL 873)
Classe e struttura del software	Classe A
Categoria di immunità al surge	Categoria III (CEI EN 61000-4-5)

Tab. 2.o

Il dispositivo non è destinato ad essere tenuto in mano.

3. DIMENSIONI MECCANICHE

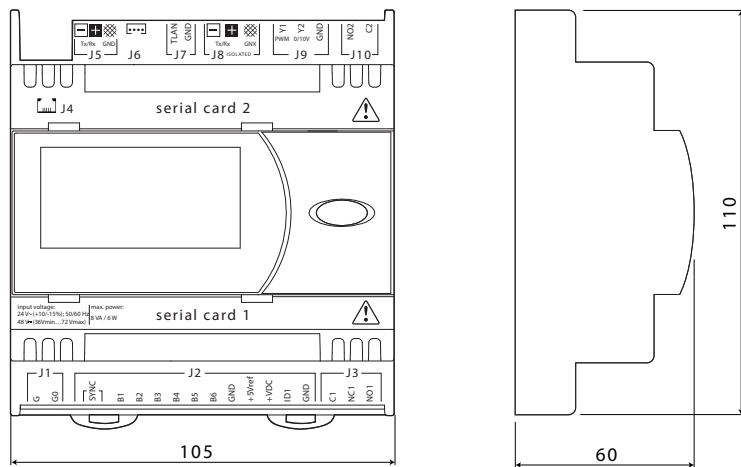

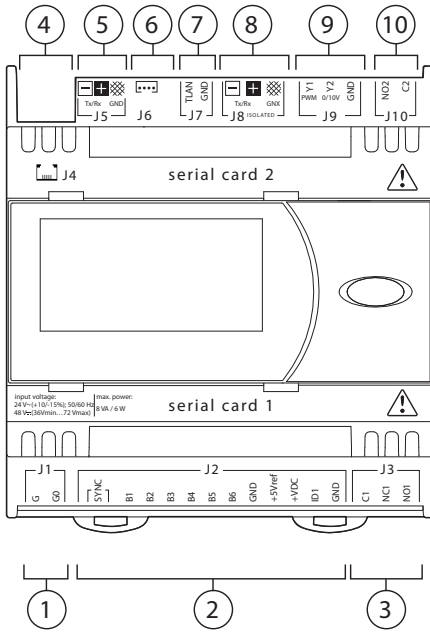


Fig. 3.a

(*) Il simbolo  indica attenzione e di fare riferimento al presente foglio istruzioni per l'installazione elettrica.

4. DESCRIZIONE DEI MORSETTI



Legenda:

- 1 connettore per l'alimentazione (G, G0) 24 Vac o 48 vdc (36 Vdc min...72 Vdc max)
- 2 ingressi per sincronismo "SYNC" per il taglio di fase e ingressi analogici NTC, 0...1 V, 0...5 V, 0...20 mA, 4...20 mA, +5 Vref per l'alimentazione sonde 5 V raziometriche e + Vdc (+21 Vdc) per sonde attive
- 3 uscita digitale
- 4 connettore per tutti i terminali standard della serie pCO e per il download del programma applicativo
- 5 connettore per rete locale pLAN
- 6 connettore per terminali pLD
- 7 connettore per rete tLAN
- 8 connettore per seriale "Field-Bus"optoisolata
- 9 uscite analogiche 0...10 V e PWM a taglio di fase
- 10 uscita digitale

Fig. 4.a

4.1 Collegamenti elettrici

Alimentazione in alternata

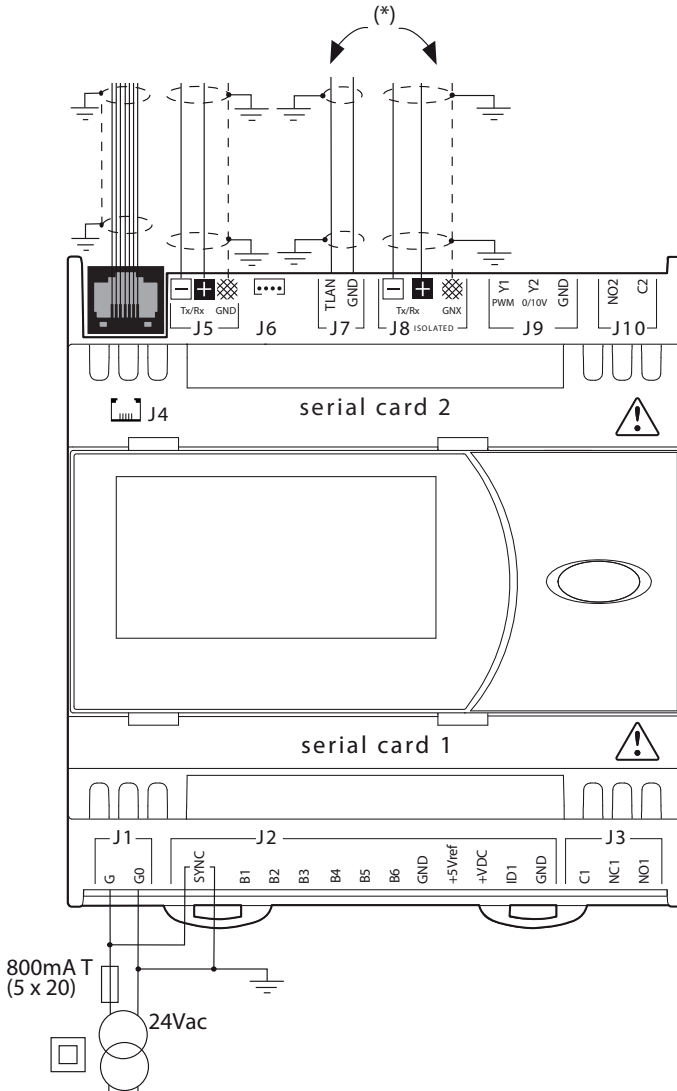


Fig. 4.b

alimentazione COMUNE tra controllo e SYNC

(*) connessione in alternativa

Alimentazione in continua

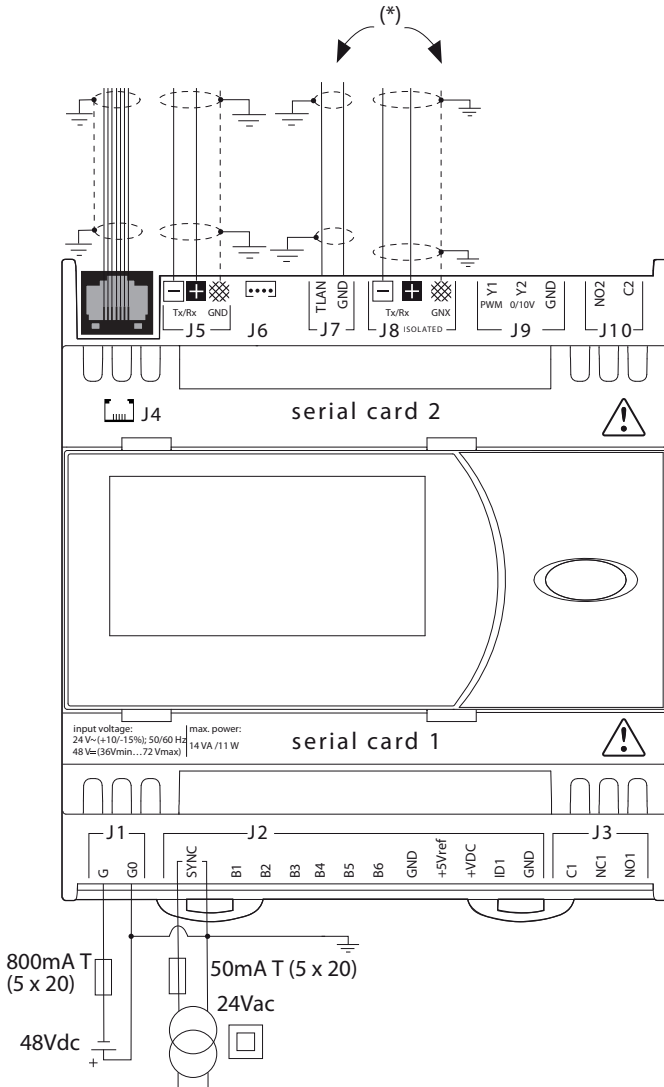


Fig. 4.c

alimentazione DIVERSA tra controllo e SYNC

(*) connessione in alternativa

Regole per lo smaltimento

- Non smaltire il prodotto come rifiuto solido urbano ma smaltirlo negli appositi centri di raccolta.
- Il prodotto contiene una batteria ed è quindi necessario rimuoverla separandola dal resto del prodotto seguendo le istruzioni riportate di seguito prima di procedere al suo smaltimento.
- Un uso improprio o uno smaltimento non corretto potrebbe avere effetti negativi sulla salute umana e sull'ambiente.
- Per lo smaltimento vanno utilizzati i sistemi di raccolta pubblici o privati previsti dalle leggi locali.
- In caso di smaltimento abusivo dei rifiuti elettrici ed elettronici sono previste sanzioni stabilite dalle vigenti normative locali in materia di smaltimento.

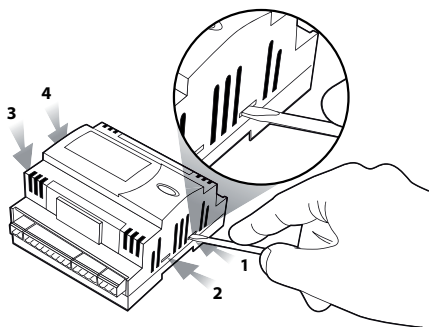


Fig. 4.d

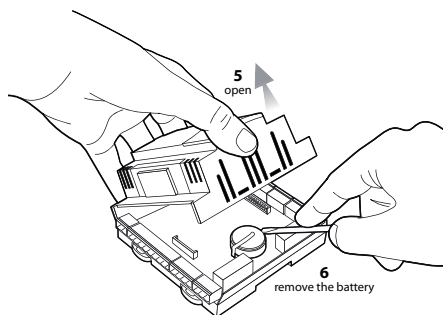


Fig. 4.e

Symbol:



Warning: the symbol in the plastic cover of the control, means to refer to this technical leaflet, during the electrical installation.

1. INTRODUCTION

The Supernode series is the result of the need for a controller than can manage considerable information flows. This feature adds to the numerous advantages of a programmable controller.

Supernode is an electronic controller with 32-bit microprocessor, designed with the objective of being a “universal connectivity manager”.

Compatible with the pCO family at both a hardware and software level, the controller has been developed by CAREL in compliance with the European RoHS directive.

Ideal as system coordinator, the simultaneous access to one supervisory systems and master functions make it versatile for all types of applications and requirements in the HVAC/R sector.

The application program can be downloaded to the flash memory using the smart key PCOS00AKY0 or from a PC using the CVSTDUTLFO USB-485 adapter and the pCO manager or 1 tool program.

The Supernode device is not simply a controller for managing air-conditioning units, such as shelter, CCU, chiller/HP units, but above all a special accessory for the connectivity of all Carel and/or third party devices featuring the Carel and/or Modbus® protocol, to the most commonly-used BMS for supervision (communicating via BACnet, LON, SNMP, HTTP, e-mail, Konnex) and to other devices for sharing information.

The Supernode can also execute a control program, and is fitted with a set of terminals for connection to devices such as probes, compressors, fans, etc.

The fast digital input can be used to directly read energy meters.

The program and the parameters are saved to FLASH memory and EEPROM, meaning the data is stored even in the event of power failures and without the need for a backup battery.

The program can be loaded from a PC (28.8 kbps and 115.2 kbps) or using the special programming key called the Smart Key. The optional connection to the supervisor-telemaintenance serial line using the CAREL or Modbus® communication protocol, over the RS485 standard, is made by fitting the Supernode with one or a maximum of two optional serial cards. Other optional cards can be used to connect to a supervisor over standards other than RS485.

Supernode has four serial interfaces, specifically:

- two BMS serial interfaces for serial cards
- one opto-isolated Field-Bus serial interface (alternatively can be used for the tLAN)
- one pLAN serial interface for acquiring or sharing data.

The built-in user interface consists of a dark blue negative LCD, with 132x64 pixel resolution and a six-button membrane keypad.

1.1 Versions available

The controller is available in two types of hardware, with the same physical aspects yet a different maximum number of I/Os available.

Description	Carel code
SUPERNODE BOARD without built-in display	SNS0000AM0
SUPERNODE BOARD with built-in display	SNS0000EM0
SUPERNODE BOARD without display built-in + USB	SNS0001AM0
SUPERNODE BOARD with display built-in + USB	SNS0001EM0

Tab. 1.a

1.2 Installation

Mechanical fastening

The Supernode is installed on a DIN rail. To fasten the unit to the DIN rail, press it lightly against the rail. The rear tabs will click into place, locking the unit to the rail. Removing the unit is just as simple, using a screwdriver through the release slot to lever and lift the tabs. The tabs are kept in the locked position by springs.

1.3 Power supply

The power supply is connected between G and G0, with G0 clamp connected to earth (PE). For AC installation, use a 30 VA class 2 safety transformer, output voltage 24 Vac, supplying one Supernode controller only.

If supplying multiple Supernode controllers with the same transformer, the rated power of the latter must be $n \times 30 \text{ VA}$, where n is the number of controllers being supplied by the transformer, regardless of the version of controller.

- The power supply to the Supernode controller and terminal (or series of Supernode controllers and terminals) should be separate from the power supply to the other electrical devices (contactors and other electromechanical components) inside the electrical panel.
- A 250 V (5x20) 800 mA fuse must be installed in the power supply line of the controller and a 50 mA - 250 V (5x20) must be installed in the power supply of SYNC clamp (only for 48 Vdc power supply). The power supply is functionally insulated from the rest of the I/O circuit, including the serial connections.
- The power cable should be wound twice around a ferrite (i.e. KITAGAWA part no. RI 18-28-10 - CAREL code 0907877AXX).
- The synchronicity line (SYNC) must be supplied by a class 2 safety transformer with 24 Vac output using the two pins on terminal "J2" called SYNC.

If the controller has a 24 Vac power supply, this can also be used to supply the SYNC signal. It is necessary to follow exactly the wiring connection in fig. 4.b.

If, on the other hand, the controller has a DC power supply 48 Vdc (36 Vmin...72 Vmax), the SYNC connection must be supplied by a special transformer (at least 1 VA) connecting the 24 Vac output to the two SYNC pin. In this case, it must be protected by a 250 V 50 mA fuse (follow the Fig. 4.c).

- To make the power supply connection to terminal J1, use a cable with a minimum cross-section of 1 mm².

1.4 BMS serial options

	item	code	description
1	Modbus®/CAREL RS485	PCOS004850	opto-isolated RS485 serial
2	LON	PCO1000F0	LON FTT10 serial
3	BACnet™ Ethernet™	PCO1000WB0	Ethernet™ 8 MB serial
4	BACnet™ RS485	PCO1000BA0	BACnet™ MS/TP 485 serial
5	RS232	PCO100MDM0	RS232 serial
6	CANbus	PCOS00HBB0	CANbus for slave serial port (BMS)
7	KONNEX	PCOS00KXB0	KONNEX SERIAL BMS PORT

Tab. 1.b

CAREL

1.5 Connectors

Electrical specifications of the plug-in connectors used

Step: 5.08 mm; Rated voltage: 250 V; Rated current: 12 A; Cable size: 0.25 mm² - 2.5 mm² (AWG: 24 to 12); Stripping length: 7 mm; Screw thread size: M3; Tightening torque: 0.5- 0.6 Nm

Step: 3.81 mm; Rated voltage: 160 V; Rated current: 8 A; Cable size: 0.25 mm² - 1.5 mm² (AWG: 28 to 16); Stripping length: 7 mm; Screw thread size: M2; Tightening torque: 0.22- 0.25 Nm.

1.6 Installation warnings - operating environments and connections

Avoid assembling the boards in environments with the following characteristics:

- relative humidity greater than 90%;
- strong vibrations or knocks;
- exposure to continuous water sprays;
- exposure to corrosive or pollutant gases (e.g. sulphur or ammonia fumes, saline mist, smoke) so as to avoid corrosion and oxidation;
- strong magnetic and/or radio interference (therefore avoid installing the unit near transmitting antennae);
- exposure of the Supernode to direct sunlight or the elements in general;
- large and rapid fluctuations in ambient temperature;
- environments where explosives or mixes of flammable gases are present;
- exposure to dust (formation of corrosive patina with possible oxidation and reduction of insulation).



For connection, the following warnings must be observed:

- provide a power supply switch in accordance with the local disposal legislation;
- using a different power supply from the one specified may seriously damage the system;
- use cable ends suitable for the terminals. Loosen each screw and insert the cable ends, then tighten the screws. When completed, lightly tug the cables to check that they are tight;
- separate as much as possible the probe and digital input signal cables from the cables carrying inductive loads and power cables to avoid possible electromagnetic disturbance. Never run power cables (including the electrical cables) and probe signal cables in the same conduits. Do not install the probe cables in the immediate vicinity of power devices (contactors, circuit breakers or similar);
- reduce the path of the probe cables as much as possible, and avoid spiral paths that enclose power devices;
- avoid touching or nearly touching the electronic components fitted on the boards, so as to avoid electrostatic discharges (extremely dangerous) from the operator to the components;
- separate the power supply to the digital outputs from the power supply to the Supernode;
- when tightening the cables to the terminals do not exert excessive pressure on the screwdriver, to avoid damaging the Supernode;
- disconnect the controller from the power supply before performing any maintenance or assembly operations;
- the controller has to be integrated inside an instrument panel and it has not to be reachable in order to avoid strokes and impacts;
- if the device is used in a manner not specified by the manufacturer, the rated protection of the device may be compromised;
- in case of failure of the control and of optional boards, please only refer to CAREL service;
- install optional boards and connectors only supplied by CAREL.

1.7 Maintenance



- Disconnect the device (turn OFF) before accessing inside parts or during maintenance;
- all service and/or maintenance operations must be performed by specialist and qualified personnel, in accordance with the safety standards and legislation in force.

2. TECHNICAL SPECIFICATIONS

2.1 Mechanical specifications

dimensions	available in 6 DIN module format 105x115x60 mm
assembly	DIN rail

2.2 Plastic case

- Fitted on DIN rail as per DIN 43880 and IEC EN 50022
- Material: technopolymer
- Flame retardance: V2 (UL94) and 960 °C (IEC 695)
- Ball pressure test 125 °C
- Resistance to creeping current ≥ 250 V
- Colour grey RAL7035

2.3 Electrical specifications

Isolated power supply	DC power supply: 48 Vdc (36 V min to 72 V max)
	AC power supply: 24 Vac +10% to -15 %, 50/60 Hz
	Maximum power input: Ver.P=6 W, P=8 VA, I _{max} =400 mA
CPU	H8SX/1651 32-bit, 50 MHz
FLASH program memory	2+2 Mbytes
SRAM data memory	512 Kbytes, 16-bit
EEPROM parameter data memory	13 Kbytes + 32 kB
NAND FLASH memory	32 MByte
Duration of working cycle	0.2 s typical (applications of average complexity)
Clock	Available as standard and integrated on main board

Tab. 2.a

Battery specifications

The battery used inside the SN is a "button" sized lithium battery, code CR2430, 3 Vdc, dimensions 24 mm x 3 mm.

2.4 SERIAL specifications

Item	Type	Reference	Main specifications			
Serial ZERO	PLAN	J4, J5	<ul style="list-style-type: none"> • Integrated on main board • Not opto-isolated • HW driver: RS485 • Connectors: Telephone jack + 3-pin plug-in p. 3.81 			
			CABLE LENGTH			
			Connector	Shielded cable type	Lmax (m)	Power supply
			J4	Telephone	50	given by pCO compact (150 mA)
			J4	AWG24	200	given by pCO compact (150 mA)
J4	AWG20/22	500	separated by TCONN6J000			
J5	AWG20/22	500	-			
Serial ONE	BMS 1	Serial Card 1	<ul style="list-style-type: none"> • Not integrated on main • HW driver: not featured • Allows all the pCO family optional BMS cards to be used • Maximum cable length: refer to technical leaflet of the serial card 			
Serial TWO	Opto-isolated FIELD Bus	J8	<ul style="list-style-type: none"> • Integrated on main board • Opto-isolated serial • HW driver: opto-isolated RS485 • 3-pin plug-in connector p. 3.81 • Maximum length of shielded cable AWG20/22: 500 m: 			
	tLAN	J6, J7	<p><u>Instead of the FieldBus serial, the following can be used:</u></p> <ul style="list-style-type: none"> • tLAN serial available on a 2-pin connector, p. 3.81 (J7); or • connection to a PLD terminal available via special 4-pin connector (J6) • J7: maximum length of shielded cable (2 wires + shield) AWG20/22: 30 m • J6: maximum length of 4-wires cable (see accessories table): 2 m for domestic application, 10 m for residential application 			
Serial THREE	BMS 2	Serial Card 2	<ul style="list-style-type: none"> • No integrated on main board • Driver HW: not present • Allows all the pCO family optional BMS cards to be used • Maximum cable length: refer to technical leaflet of the serial card 			

Tab. 2.b

Note:

- Use only STP or S/UTP cable with both extremity of shield connected to PE (see par. "Electrical connections).
- The serial 2 has been designed to be MASTER. This implicates that possible Supernode SLAVES, can not be connected using his own serial 2. Nevertheless it is possible connect only one pCO compact using his own serial 2.

2.5 pLAN network/user terminal connection

Type	Asynchronous half duplex RS485
Transmission speed	62.5 Kbps or 115.2 Kbps selected via software
Maximum number of units connectable	Maximum 32 units allowed
Connector for terminal	6-pin telephone shielded (J4)
Connector for pLAN network, Graphic terminal, Aria terminal	3-pin plug-in connector, pitch 3.81 mm (J5)

Tab. 2.c

Note:

- J4 can only be connected to one terminal (pCOT, pCOI, pGD0 and pGD1) or two terminals without using the backlighting for the display.
- The graphic terminal and aria terminal should be always powered with separate power supplies.

2.6 tLAN network connection

Type	Asynchronous half duplex 0/5 Vdc, non-differential
Transmission speed	9.6 Kbps or 19.2 Kbps selected via software
Maximum number of units connectable	Maximum 5 units allowed
Connector for tLAN network	2-pin plug-in connector, pitch 3.81 mm (J7)

Tab. 2.d

Note:

- The tLAN serial (J7) can be used as an alternative to either the FieldBus serial available on the 3-pin connector p. 5.08 (J8)

2.7 Analogue inputs

Maximum lenght cable	10 m
Analogue conversion	A/D converter a 10-bit CPU built-in
CAREL NTC -50T90 °C; R/T 10 kΩ at 25 °C or HT NTC 0T150 °C	B1, B2, B3, B4, B5, B6
Voltage, 0 to 1 Vdc	B1, B2, B3, B4, B5, B6
Voltage, 0 to 5 Vdc ratiometric	B1, B2, B5, B6
Voltage, 0 to 10 Vdc	B1, B2, B5, B6
Current, 0 to 20 mA or 4 to 20 mA	B1, B2
PT1000 -100T200 °C; R/T 1000 Ω at 0 °C	B3, B4
Voltage-free digital input (5 mA)	B5, B6
Total	6

Tab. 2.e

Warning: for the power supply to any active probes, the +21 V available on the +21 Vdc terminal can be used, maximum current available $I_{max}=60$ mA, protected against short-circuits. For the power supply to the 0 to 5 Vdc ratiometric probes, use the +5 VREF, maximum current available $I_{max}=60$ mA, protected against short-circuits.

Specifications

Time constant	0.5 s
Precision	± 0.3 % of full scale
Classification of measuring circuits	Category 1 (IEC EN 61010-1)

Tab. 2.f

Warning: separate as much as possible the probe and digital input signal cables from the cables carrying inductive loads and power cables to avoid possible electromagnetic disturbance.

2.8 Digital inputs

Maximum lenght cable	10 m
Type	Not optically isolated, voltage free contact
Power supply	Internal
Multifunction analogue inputs (see note)	B5, B6
Fast digital input	ID1
Total	3

Tab. 2.g

Note:

Multifunction analogue inputs: these analogue inputs can be programmed via software as digital inputs instead of analogue inputs. All the digital inputs refer to GND.

Specifications of the fast digital input (ID1)

The fast digital input (ID1) can be configured via software in two distinct operating modes, as follows:

- first mode: normal or standard digital input
- second mode: fast digital input

When configured as a fast digital input, ID1 can measure a signal with a maximum frequency of 2 KHz, resolution +/- 1 Hz. This is made possible by the BIOS, which provides the SW application with two variables that the count the number of times the input signal crosses zero and the corresponding frequency in Hz.

Specifications of the digital input

The maximum current available to the digital input is 5 mA (consequently the rating of the external contact must be at least 5 mA).

2.9 Analogue outputs

Maximum lenght cable	10 m
Type	Not optically isolated
Power supply	Internal
0 to 10 Vdc analogue output	Y2
PWM analogue output with 5 Vdc pulse of programmable duration	Y1
Total	2

Tab. 2.h

Specifications

Resolution	8 bit
Precision	± 2% of full scale on Y2
Settling time	2 s
Maximum load	1 kΩ (10 mA) for Y2 0 to 10 V, 470 Ω (10 mA) for Y1 PWM

Tab. 2.i

2.10 Digital outputs

Supernode has 2 digital outputs with electromechanical relays. To simplify assembly, the common terminals of some relays have been grouped together based on the insulation distance.

Within a group, the outputs have single insulation between them and thus must be powered at the same voltage (generally 24Vac or 110-230Vac). Between the groups there is reinforced insulation, thus the groups can be powered at different voltages

Output technical specification	Insulation group	Connector
SPDT relay:	1	J3
UL873: 2,5 A resistives, 2 A FLA, 12 A LRA, 250 Vac, C300 pilot duty (30.000 cycles)	2	J10
EN60730-1: 2 A resistives, 2 A inductive, $\cos(\phi)=0,6$, 2 (2) A (100.000 cycles)		
Outputs total	2	

Tab. 2.j

2.11 USB Port



The USB connections have to be used only during commission and maintenance action.

Removing the cover from the front of the Supernode devices fitted of USB port, there are 2 types of USB port; one of these has the function of USB SLAVE (USB standard type B connector) and the other USB HOST (USB standard type A connector).

The two connectors cannot be used at the same time.

The USB link can be used to download and upload the BIOS and applications, as well as carry out the commissioning operations.

Configurations available:

Type	Upload FW		Download FW		Commissioning
	USB HOST	USB DEVICE	USB HOST	USB DEVICE	
+ USB	with external PGD0/1 terminal only	●	with external PGD0/1 terminal only	logs and parameters only	●
+ USB+BUILT-IN DISPLAY	●	●	●	logs and parameters only	●

Tab. 2.k

Note: FW = BIOS and/or Application.

The **USB HOST** can be used, for example, to connect a memory key; the **USB SLAVE** can be connected to a PC.

2.12 Summary tables

Hardware configurations available

PWM output	0...10 V output	Analogue inputs	Digital inputs	Group 1 output	Group 2 output
Y1	Y2	B1, B2		NO1: - relay (1)	NO2: - relay (1)
		B3, B4			
		B5, B6			
			ID1 (fast)		
		Max 6	Max 3		

Tab. 2.1

(1) Note:

Relay specifications:

UL873: 2,5 A res., 2 A FLA, 12 A LRA, 250 Vac, C300 pilot duty (30.000 cycles)

EN60730-1: 2 A res., 2 A inductives, $\cos(\phi)=0,6$, 2 (2) A (100.000 cycles)

Types of analogue/digital inputs

All the analogue inputs are can be configured via software, according to the following table:

Symbol	NTC	ID	PT1000	4 to 20 mA	0 to 5 V	0 to 1 V	0 to 10 V
B1, B2	•			•	•	•	•
B3, B4	•		•			•	
B5, B6	•	•			•	•	•

Tab. 2.m

2.13 Table of accessories

	code	description
1	SNSCON00M0	plug-in screw connector kit for Supernode
2	PCOS00AKY0	pCO sistema smart key
3	0907877AXX	external ferrite for Supernode power cable
4	PSTCON01B0	pLD terminal connection cable L= 1.5 m
5	PSTCON03B0	pLD terminal connection cable L= 3 m
6	PSTCON05B0	pLD terminal connection cable L= 5 m
7	S90CONN002	pGD terminal connection cable L= 0.8 m
8	S90CONN000	pGD terminal connection cable L=1.5 m
9	S90CONN001	pGD terminal connection cable L= 3 m

Tab. 2.n

2.14 Other specifications

Operating conditions	-10T60 °C, 90% rH non-condensing
Storage and transport conditions	-20T70 °C, 90% rH non-condensing
Index of protection	IP40 front panel only
Environmental pollution	2
Classification according to protection against electric shock	to be integrated into Class 1 and/or 2 appliances
Period of stress across the insulating parts	long
Type of action	1 C
Type of disconnection or microswitching	microswitching
Category of resistance to heat and fire	Category D (UL94-V0)
Immunity against voltage surges	Category 2
Ageing characteristic (operating hours)	80,000
No. of automatic operating cycles	100,000 (EN 60730-1); 30,000 (UL 873)
Software class and structure	Class A
Category of immunity against surges	Category 3 (IEC EN 61000-4-5)

Tab. 2.o

The device is not designed to be hand-held.

3. MECHANICAL DIMENSIONS

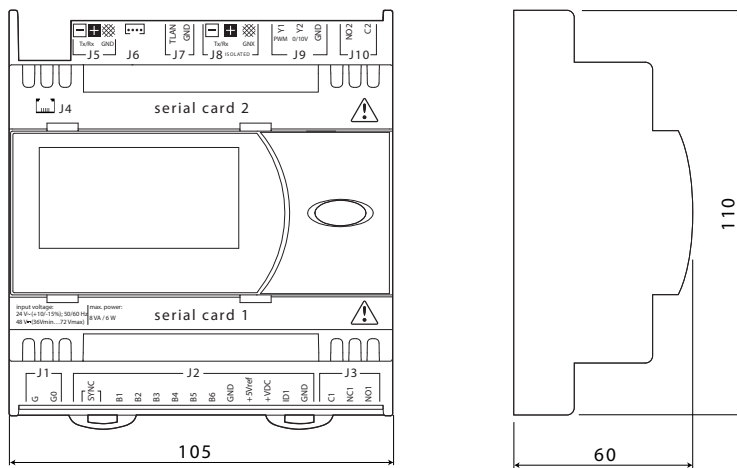


Fig. 3.a

(*) The icon  means to refer to this technical leaflet, during the electrical installation.

4. DESCRIPTION OF THE TERMINALS

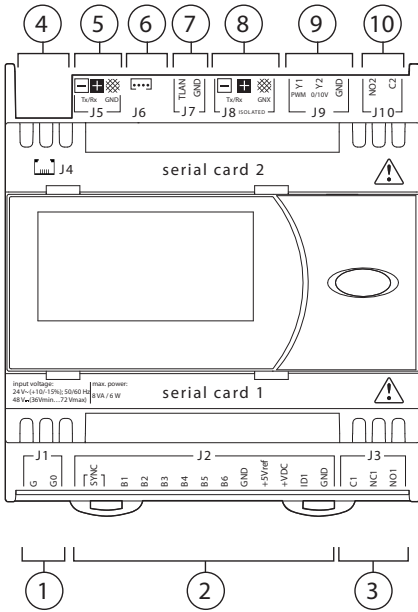


Fig. 4.a

Legende:

- 1 power supply connector (G, G0) 24 Vac o 48 vdc (36 Vdc min...72 Vdc max)
- 2 "SYNC" synchronicity inputs for phase control and NTC analogue inputs , 0...1 V, 0...5 V, 0...20 mA, 4...20 mA, +5 Vref for probe power supply 5 V ratiometric and + Vdc (+21 Vdc) for active probes
- 3 digital output
- 4 connector for all pCO series standard terminals and downloading the application program
- 5 pLAN connector
- 6 pLD terminal connector
- 7 tLAN connector
- 8 opto-isolated "Field-Bus" serial connector
- 9 0 to 10 V and PWM (phase control) analogue outputs
- 10 digital output

4.1 Electrical connections

AC power supply

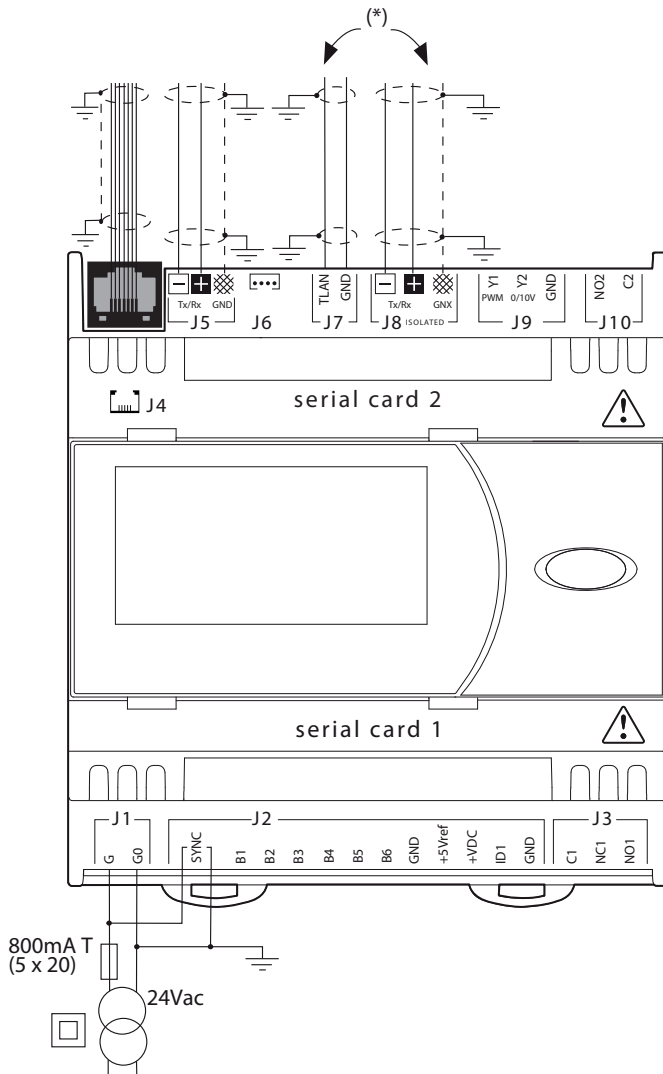


Fig. 4.b

COMMON power supply for controller & SYNC

(*) the use of tLAN port excluded the use of Field Bus port and vice versa.

DC power supply

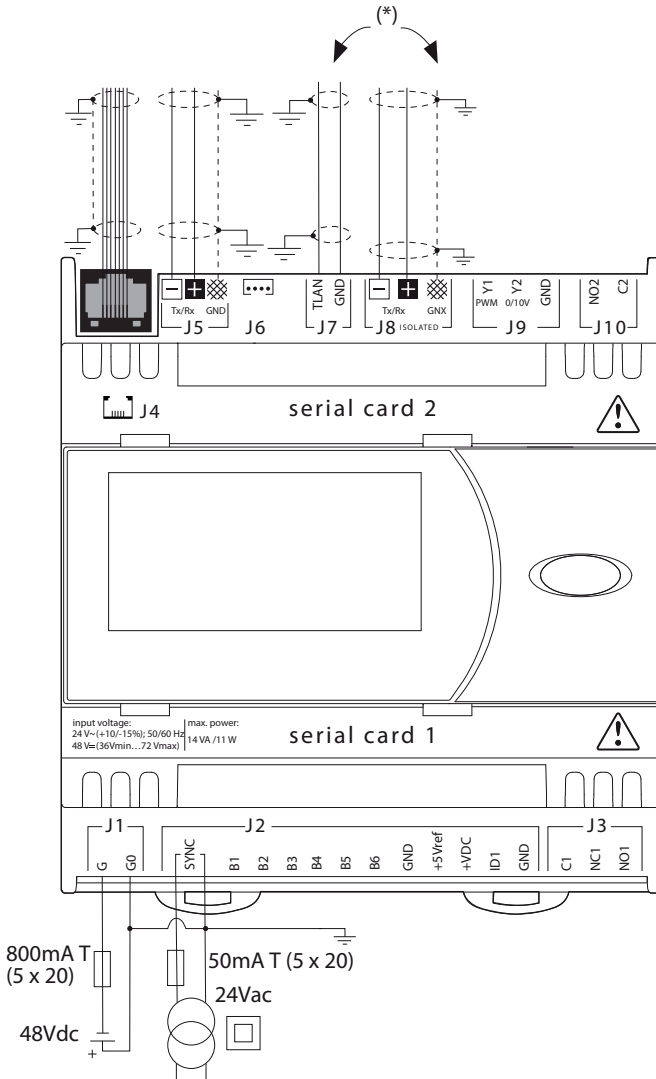


Fig. 4.c

SEPARATE power supply for controller & SYNC

(*) the use of tLAN port excluded the use of Field Bus port and vice versa.

Guidelines for disposal

- Do not dispose of the product as municipal waste; it must be disposed of through specialist waste disposal centres.
- The product contains a battery that must be removed and separated from the rest of the product according to the instructions provided, before disposing of the product.
- Improper use or incorrect disposal of the product may have negative effects on human health and on the environment.
- The public or private waste collection systems defined by local legislation must be used for disposal.
- In the event of illegal disposal of electrical and electronic waste, the penalties are specified by local waste disposal legislation.

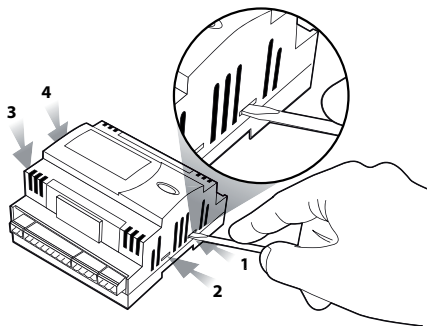


Fig. 4.d

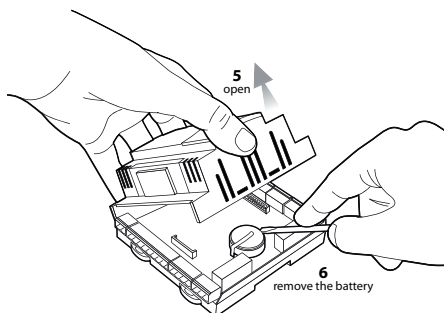


Fig. 4.e

CAREL

CAREL INDUSTRIES HQs

Via dell'Industria, 11 - 35020 Brugine - Padova (Italy)

Tel. (+39) 049.9716611 - Fax (+39) 049.9716600

e-mail: carel@carel.com - www.carel.com

Agenzia / Agency:

+050003330 - 3.0 - 15.04.2010