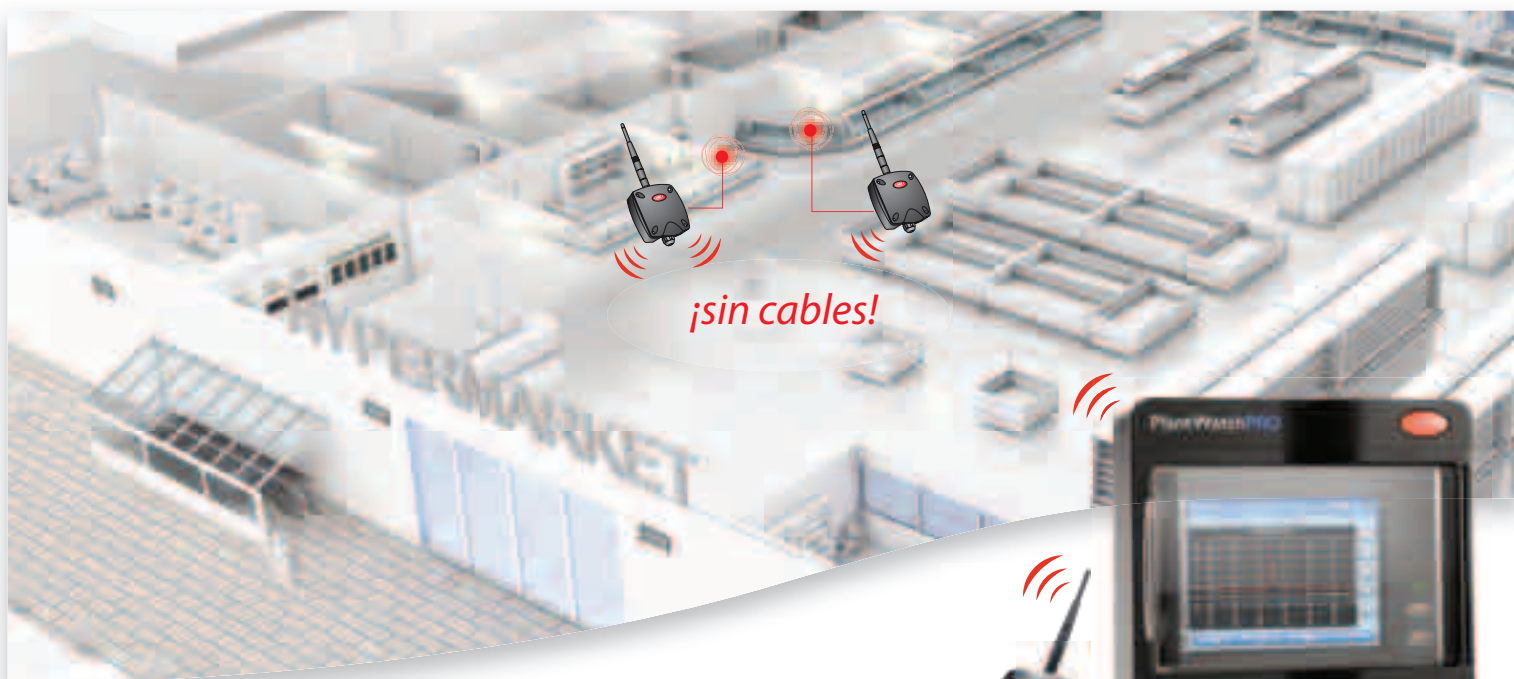




Control para la refrigeración y el retail



¡sin cables!

Metrología fácil con CAREL

CAREL presenta su nueva gama de registradores y termómetros para el cumplimiento de la metrología legal según la ITC 3701/2006.

El PlantWatchPRO ITC ha sido diseñado para satisfacer las dos principales necesidades en las instalaciones de refrigeración: cumplir con metrología legal y gestionar la instalación. Gracias a su sistema de sondas inalámbricas el PlantWatchPRO ITC puede ser instalado rápida y fácilmente sin cables, ahorrando tiempo y costes. Además la ampliación de la instalación se hace de manera sencilla y sin inspecciones. Unido a otros instrumentos CAREL, como la Central frigorífica pRack o los controladores de muebles MPXPRO, el PlantWatchPRO ITC ofrece un sistema único para la supervisión de la instalación con gestión de las alarmas vía mail, teléfono, fax.....

El termómetro easy ITC es la solución más sencilla y de rápida instalación, gracias a su montaje frontal, para cubrir las necesidades de la ITC.

PlantWatchPRO ITC

El primer registrador INALÁMBRICO conforme a la ITC3701/2006 con función SUPERVISOR.



RD889/2006
ITC 3701/2006
Solución inalámbrica de registro, telegestión y supervisión conforme con Real Decreto 889/2006 y Orden. ITC 3701/2006 (Control metroológico del Estado Español)

CE 37/2005 EN-12830
Compliant with EC 37/2005 and EN-12830 on food storage/recorders and MID directives 2004/22/EC on measuring instruments

easy ITC

TERMÓMETRO CAREL. El modo más rápido y sencillo de cumplir con la ITC3701/2006.



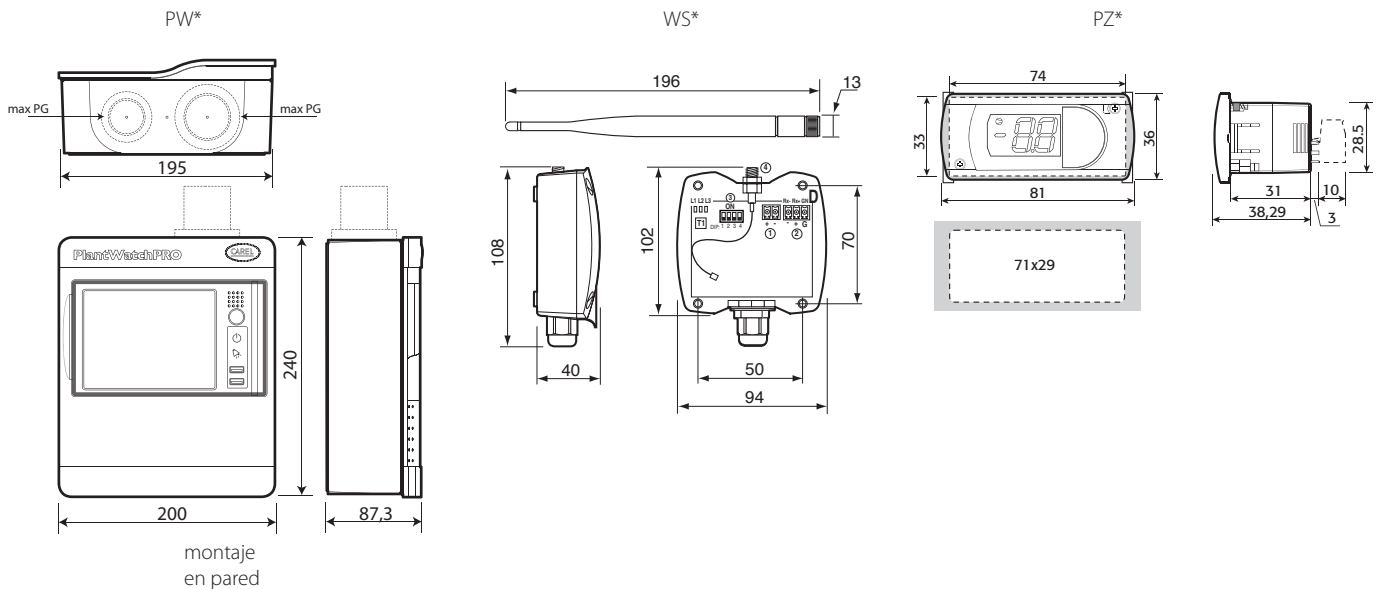
RD889/2006
ITC 3701/2006
Conforme con Real Decreto 889/2006 y Orden. ITC 3701/2006 (Control metroológico del Estado Español)

MID 2004/22/CE EN-13485:2001
Compliant with EN-13485 on food storage-thermometers and MID directives 2004/22/EC on measuring instruments

Características técnicas

	Registrador de temperatura			Termómetro	
	PWPROM0100	WS01AB2M20	WS01XB2M*0	PZM0MNN0E*	PZM0MNN2E*
Descripción	PlantWatchPRO ITC (PWPROM0100 versione con Modem PSTN)	access point	sensor inalámbrico EP1SE	easy ITC	
Sondas y sensores	-	-	2x NTC sensor 80-600 cm	NTC 80-600 cm	
Alimentación	230 Vac	12/24 Vac/Vdc		230 Vac	12 Vac
Rango de temperatura	-50T90 °C				
Clase exactitud	clase 1 (-30 a 30 °C)			clase 2 (-30 °C a 30 °C)	
Aptitud de uso para almacenamiento	S				
Tipo de medio "climático"	A				
Certificados	Real Decreto 889/2006 MID 2004/22/EC				
	UNE EN 12830:2000 (Registrador) Modulo B: 02-001-B-61/12-R			UNE EN 13485:2001 (Termómetro) Modulo B: 02-001-B-61/12-R	
	Modulo D: 02-OC-001-MET-1445				
	Orden ITC/3701/2006				
	Organismo de Control Metrológico: 02-OC-001				

Dimensiones (mm)



CAREL Controls Ibérica, S.L.

(Oficinas Centrales)

c/Laureà Mirò, 401 Nau 10

08980 Sant Feliu de Llobregat - Barcelona

Tel. +34 933 298 700 - Fax +34 934 421 667

(Delegación de Madrid)

Calle Conde de Vilches 25, 1º, 3º 28028 Madrid

Tel. (+34) 916 375 966 - Fax (+34) 915 638 356

www.carel.es - info@carel.es