



## ir33+ FMC

### Soluzione ad alta efficienza per Compressori Embraco Fullmotion



ir33+ Wide per compressori Embraco Fullmotion semplifica l'utilizzo e la gestione dei compressori a velocità variabile per i clienti del mercato della refrigerazione.

#### Facilità d'uso

Grazie alla semplice configurazione di pochi parametri è possibile ottenere variazioni significative della capacità dei compressori ed enormi risparmi energetici. Grazie all'uscita PWM dedicata e configurando opportunamente alcuni parametri è possibile definire una tabella di velocità per:

- isole e unità plug-in
- attrezzature professionali per il catering
- refrigeratori per gelati
- piccole celle frigorifere
- refrigeratori per vini
- banchi frigoriferi

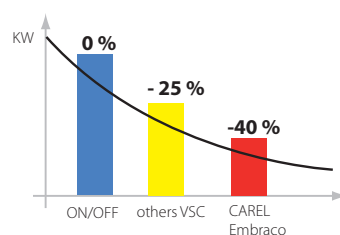
#### Una soluzione completa

Tutta la conoscenza e l'esperienza maturata da CAREL nel mercato della refrigerazione commerciale e le funzionalità della nuova piattaforma ir33+ sono combinate con la nuova funzionalità FMC.

Gestione di temperatura, sbrinamento e ventilatori, sono funzioni già ampiamente apprezzate dal mercato.

ir33+FMC include:

- gestione dei compressori Embraco Fullmotion
- gestione dedicata dello sbrinamento a gas caldo
- gestione del Pull Down



- significativa riduzione degli OPEX
- risparmio energetico fino al 40%
- raffreddamento veloce grazie alla gestione del Pull Down
- stabilità del sistema e della temperatura
- riduzione della rumorosità grazie all'utilizzo della tecnologia BLDC
- precisa gestione dello sbrinamento
- basso impatto ambientale grazie all'utilizzo di refrigeranti naturali



## Alta efficienza

È possibile ottenere significative riduzioni dei consumi energetici grazie all'alta efficienza del compressore Embraco Fullmotion e l'utilizzo del controllo CAREL ir33+ Wide.

## Configurazione

Il controllo gestisce 3 relè e una uscita 0...12 V PWM specifica per l'inverter compressore Embraco Fullmotion, 2 sonde NTC e 2 ingressi digitali (configurabili come sonde). Il relè AUX è configurato come "Resistenza di sbrinamento".

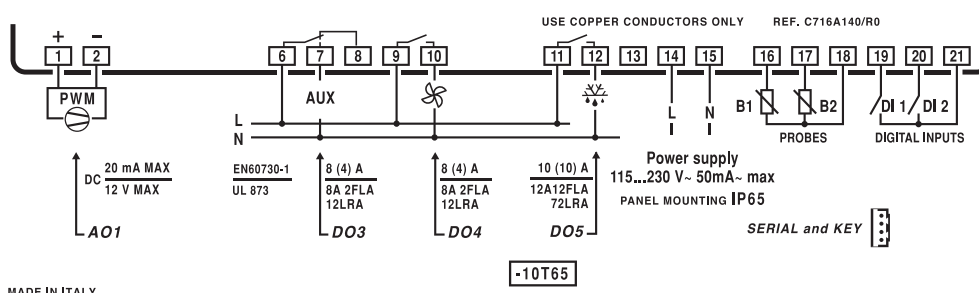
## Display

Il display 7 segmenti verde è uno standard dei controlli della serie ir33+: 27% più grande di quanto disponibile sul mercato.

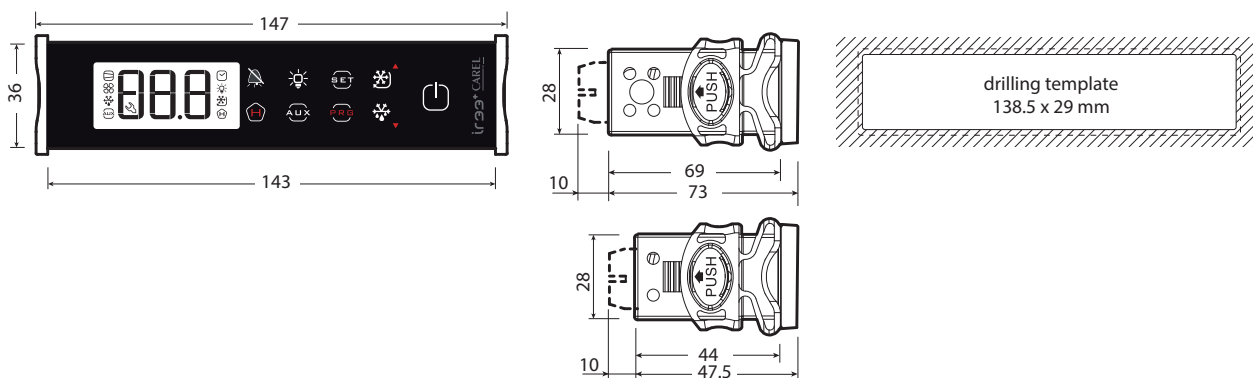
## Tabella codici

	alimentazione	ingressi	uscite				connessioni	LEDs	RTC	VCC
					aux1	PWM				
PBF3D0HCHG	115...230Vac	2 NTC 2 DI	2HP	8A	8A	20 mA 12VDC	fast-on & plug-in	green	✓	✓

## Schema elettrico



## Dimensioni e dima di foratura



### Ecocompatibile

Grazie all'utilizzo dei compressori Embraco R290 e la soluzione CAREL ad alta efficienza



### Modulazione della capacità

La tecnologia inverter per il controllo della frequenza coniugata con la soluzione CAREL garantisce la riduzione dei costi operativi



### Semplicità d'uso

Grazie all'utilizzo di parametri e al controllo pre-configurato per la applicazioni ad alta efficienza

## Headquarters ITALY

CAREL INDUSTRIES HQs  
Via dell'Industria, 11  
35020 Brugine - Padova (Italy)  
Tel. (+39) 0499 716611  
Fax (+39) 0499 716600  
carel@carel.com

## Sales organization

CAREL Asia - [www.carel.com](http://www.carel.com)  
CAREL Australia - [www.carel.com.au](http://www.carel.com.au)  
CAREL China - [www.carel-china.com](http://www.carel-china.com)  
CAREL Deutschland - [www.carel.de](http://www.carel.de)  
CAREL France - [www.carelfrence.fr](http://www.carelfrence.fr)  
CAREL HVAC&R Korea - [www.carel.com](http://www.carel.com)  
CAREL Iberica - [www.carel.es](http://www.carel.es)

CAREL India - [www.carel.in](http://www.carel.in)  
CAREL Nordic AB - [www.carel.com](http://www.carel.com)  
CAREL Russia - [www.carelrussia.com](http://www.carelrussia.com)  
CAREL South Africa - [www.carelcontrols.co.za](http://www.carelcontrols.co.za)  
CAREL Sud America - [www.carel.com.br](http://www.carel.com.br)  
CAREL U.K. - [www.careluk.co.uk](http://www.careluk.co.uk)  
CAREL U.S.A. - [www.carelusa.com](http://www.carelusa.com)

## Affiliates

CAREL Czech & Slovakia - [www.carel-cz.cz](http://www.carel-cz.cz)  
CAREL Ireland - [www.carel.com](http://www.carel.com)  
CAREL Japan Co., Ltd. - [www.carel-japan.com](http://www.carel-japan.com)  
CAREL Korea (for retail market) - [www.carel.co.kr](http://www.carel.co.kr)  
CAREL Mexicana S de RL de CV - [www.carel.mx](http://www.carel.mx)  
CAREL Thailand - [www.carel.co.th](http://www.carel.co.th)  
CAREL Turkey - [www.carel.com.tr](http://www.carel.com.tr)