



E²VZ:

Válvulas electrónicas para refrigeración

Prestaciones y sencillez de uso
sin compromisos

Las tradicionales prestaciones de la gama Carel E^XV ahora con el máximo nivel de sencillez de uso

La gama de válvulas de expansión Carel E^XV, se enriquece con un nuevo modelo, el E²V-Z, que mantiene inalteradas las características de la plataforma y simplifica además la instalación, el mantenimiento y la gestión logística.

1) Facilidad de uso

E²V-Z nace para las aplicaciones que requieren el uso de válvulas desmontables para mantenimiento. La presencia del filtro integrado permite una perfecta limpieza después de que la instalación ya ha sido puesta en marcha. El nuevo obturador integrado garantiza la protección del automatismo en caso de golpes accidentales.



2) Válvula Stepper

La tecnología stepper permite una perfecta y constante regulación del flujo de refrigerante dentro del evaporador con el consiguiente incremento de la eficiencia del sistema y de la estabilidad de regulación. Unida a algoritmos de ahorro energético como "floating suction", "floating condensing" y "smooth line" permiten mantener el evaporador siempre en regulación con flujo de refrigerante perfectamente calibrado en base a las condiciones de trabajo.

3) Instalación simplificada

La posibilidad de disponer por separado de cuerpo de válvula, actuador y estator permite facilitar la fase de instalación.

1. Sólo el cuerpo de la válvula está involucrado en la fase de soldadura evitando sobretensiones potencialmente dañinas.
2. La selección y el montaje de la válvula se producen en la fase de construcción de la máquina.
3. Asociación al estator correcto y cable de conexión durante la fase de cableado eléctrico.



Perfil equiporcentual

Garantiza precisión de regulación en todas las condiciones de trabajo, desde las cargas parciales hasta el régimen máximo.



Elevada estanqueidad en el cierre

En la posición de cierre la válvula garantiza una excelente estanqueidad al paso del refrigerante gracias al muelle calibrado que asegura una presión firme y constante del obturador de sello cónico sobre el borde del orificio. Con el uso de módulos específicos ultracap permite la eliminación de válvulas solenoides.



Alta fiabilidad

El automatismo de la válvula y la construcción libre de engranajes de reducción, asociado a los tests intensivos de hasta 1,2 millones de ciclos en condiciones gravosas decretan una altísima fiabilidad de la solución perfectamente adecuada a las aplicaciones de uso.



4) Resistencia a ambientes extremos

El nuevo estator carrozado (IP69K) y el cable integrado permiten el uso de las válvulas E²V-Z en todas las aplicaciones de refrigeración, tanto de media como de baja temperatura, incluso en las condiciones operativas más críticas (por ej. humedad condensante, formación de hielo, ...)



Aplicaciones de CO₂

La E²V-Z es la solución perfecta para aplicaciones en mostradores y cámaras frigoríficas en sistemas de CO₂ centralizados:

- utilizada con MPXPRO garantiza prestaciones óptimas gracias a la consolidada tecnología stepper y de control CAREL
- válvula desmontable, filtro integrado y limpiable
- resistencia en aplicaciones extremas
- máxima presión de trabajo 60 barg, máxima presión de cierre de la instalación 90 barg

5) Sencillez logística: único cuerpo, diferentes cartuchos

La E²V-Z nace con la posibilidad de utilizar un único cuerpo para todos los tamaños de válvulas. Los cuerpos se diferencian según el diámetro de las conexiones requeridas por la instalación, los distintos cartuchos pueden ser instalados a posteriori en cualquier cuerpo. A su vez, también el estator unipolar o bipolar puede ser seleccionado en función de la aplicación y del tipo de control electrónico utilizado.



Capacidades frigoríficas

Coeficiente de flujo	kV [m ³ /h] @1bar Δp	0,012	0,019	0,033	0,059	0,09	0,12	0,20	0,27	0,44
	Cv [USGPM] @1PSI Δp	0,014	0,023	0,038	0,068	0,11	0,14	0,23	0,31	0,51

La selección se enriquece adicionalmente por la disponibilidad de tres distintos diámetros de los racores:

E2V**ZSF** racores de cobre Ø12mm ODF

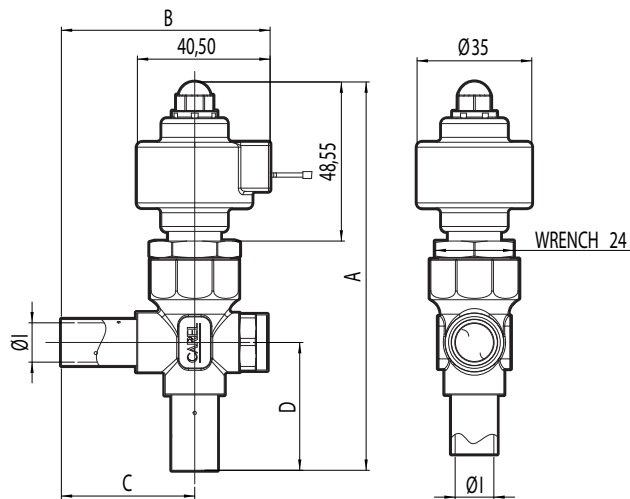
E2V**ZWF** racores de cobre ½" ODF

E2V**ZSM** racores de cobre Ø16mm (5/8") ODF

Especificaciones operativas CAREL E²V-Z

Compatibilidad	Grupo 1: R1234yf, R32, R170, R290, R600, R600a, R601, R601a, R1270 Grupo 2: R22, R134a, R404A, R407C, R410A, R744, R507A, R417A, R1234ze, R448A, R449A, R450A, R513A
Máxima Presión de Trabajo (MOP)	PS= 60 barg (870 psig), 90 barg (1305 PSig) en condiciones de cierre de la instalación
Máximo DP de Trabajo (MOPD)	35 bar (508 psig) - con estator bipolar - 26 bar (377 psig) con estator unipolar
P.E.D.	Grupos 1 y 2, Art. 4, par. 3
UL/CSA Certification (UL 429 and CSA C22.2 no. 139-2010 Standard for Electrically Operated Valves)	UL File No. E304579
UL File No. E304579	-40T70°C(-40T158°F)
Temperatura ambiente	-30T70°C(-22T158°F)
Pasos de cierre completo	500
Pasos de regulación	480
Contactar con CAREL para condiciones operativas distintas o refrigerantes alternativos.	

Dimensiones



Código	A	B	C	D	I
E2V**ZSF** - cobre / copper 12-12 mm	118,5 mm (4,67 inch)	63,7 mm (2,51 inch)	40,7 mm (1,60 inch)	39 mm (1,54 inch)	12 mm (0,47 inch)
E2V**ZWF** - cobre / copper 1/2"-1/2"	118,5 mm (4,67 inch)	63,7 mm (2,51 inch)	40,7 mm (1,60 inch)	39 mm (1,54 inch)	12,7 mm (1,2")
E2V**ZSM** - cobre / copper 16-16 mm	118,5 mm (4,67 inch)	63,7 mm (2,51 inch)	40,7 mm (1,60 inch)	39 mm (1,54 inch)	16 mm (5/8 inch)



CAREL exv lab es el instrumento de guía para la selección y el uso de las válvulas CAREL. Se trata de un entorno web donde, tanto el proyectista experto, como un usuario neófito pueden encontrar instrumentos de selección y verificación de la válvula para todas las aplicaciones y los regímenes de funcionamiento en los cuales es posible utilizar una E²V.

<https://exvselectiontool.carel.com/ExVLab/>

Headquarters ITALY

CAREL INDUSTRIES HQs
Via dell'Industria, 11
35020 Brugine - Padova (Italy)
Tel. (+39) 0499 716611
Fax (+39) 0499 716600
carel@carel.com

Sales organization

CAREL Alfacó Polska - www.carel.pl
CAREL Asia - www.carel.com
CAREL Australia - www.carel.com.au
CAREL Central & Southern Europe - www.carel.com
CAREL Deutschland - www.carel.de
CAREL China - www.carel-china.com
CAREL France - www.carelfrence.fr
CAREL Korea - www.carel.com
CAREL Ibérica - www.carel.es
CAREL Italy - www.carel.it

CAREL India - www.carel.in
CAREL Mexicana - www.carel.mx
CAREL Middle East - www.carel.com
CAREL Nordic - www.carel.com
CAREL Russia - www.carelrussia.com
CAREL South Africa - www.carelcontrols.co.za
CAREL Sud America - www.carel.com.br
CAREL Thailand - www.carel.com
CAREL U.K. - www.careluk.co.uk
CAREL U.S.A. - www.carelusa.com

Affiliates

CAREL Czech & Slovakia - www.carel.com
CAREL Ireland - www.carel.com
CAREL Japan - www.carel-japan.com
CAREL Turkey - www.carel.com.tr