

boss - Istruzioni di montaggio / Assembly procedure / Инструкции по монтажу / 装配规程

ATTENZIONE / WARNING / Внимание / 友情提示

Quest'apparecchiatura deve essere installata esclusivamente da personale di servizio con adeguato addestramento tecnico ed esperienza per essere consapevole dei pericoli a cui può essere esposto in caso di configurazione erronea. Le operazioni descritte in questo manuale sono ad uso esclusivo del personale di servizio.

This appliance must only be installed by service personnel with suitable technical training and experience and who are aware of the dangers they may be exposed to in the event of incorrect configuration. The operations described in this manual are for service personnel only.

Монтаж устройства выполняется только техническим персоналом, обладающим достаточным опытом, прошедшим соответствующую подготовку и осознающим все риски, связанные с неправильной настройкой устройства. Приведенные инструкции предназначены только для технического персонала.

本装置只能由满足以下条件的服务人员安装：经过相关技术培训及具有相关经验并且熟知不正确设置时可能导致的危险。

NOTE GENERALI / GENERAL NOTE / ОБЩИЕ ЗАМЕЧАНИЯ / 总体说明

Prima di passare a qualsiasi operazione si raccomanda di controllare che nella scatola di boss siano presenti:

1. il dispositivo stesso;
2. due antenne;
3. cavo di alimentazione (*);
4. modulo alimentatore;
5. documentazione tecnica;
6. i morsetti necessari;
7. due resistori per terminazione di linea seriale

Before performing any operations, check that the boss contains:

1. the device itself;
2. two antennas;
3. power cable (*) only for codes where it is supplied;
4. power supply module;
5. technical documents;
6. terminals;
7. two resistors for the end of the serial line

Перед началом работы проверьте комплектность:

1. устройство;
2. две антенны;
3. кабель питания (*);
4. блок питания;
5. техническая документация;
6. клеммы;
7. два согласующих резистора для линии последовательной передачи данных

在进行任何操作前，请检查是否包含以下部件：

1. boss设备；
2. 两根天线；
3. 电源线 (*) 仅在其被提供的代码；
4. 供电模块；
5. 技术文档；
6. 端子；
7. 两个用于串行线路末端的电阻。

FASI DI MONTAGGIO / ASSEMBLY PHASES / СПОСОБЫ МОНТАЖА / 装配步骤

Per boss sono possibili 3 modalità d'installazione:

boss features 3 possible types of installation

Монтаж устройства выполняется одним из трех способов:

boss有3种可行的安装类型



Installazione a parete (B) / Wall mounting (B) / монтаж на стену (B) / 墙面安装(B)



ATTENZIONE: Utilizzare solo viti 4,5x40

CAUTION: Use only 4,5x40 mounting screws

ОСТОРОЖНО: Используйте только 4,5 x 40 крепежных винтов

注意: 只能使用 4,5×40 安装螺钉

Installazione su guida DIN (C) / DIN rail mounting (C) / монтаж на DIN-рейку (C) / DIN导轨安装(C)



ATTENZIONE:

- Garantire che il sistema di installazione supporti un peso di almeno 20 kg.
- Assicurarsi che l'orientamento dell'adattatore per guida DIN sia corretto.
- Utilizzare solo le viti M3x6 in dotazione.

CAUTION:

- Ensure that installation system can support a weight of at least 20 kg.
- Make sure the DIN rail mount brackets are properly oriented.
- CAUTION: Use only the M3x6 mounting screws provided with the kit

ОСТОРОЖНО:

- Убедитесь, что поверхность или опора, на которую устанавливается устройство, способна выдерживать вес минимум 20 кг
- Убедитесь, что монтажные кронштейны DIN-рейки установлены правильно.
- Разрешается использовать только монтажные винты М3х6 из комплекта поставки.

注意:

- 确保安装配件可支撑至少 20 kg 的重量。
- 确保 DIN 导轨安装支架朝向正确。
- 注意：只能使用组件中提供的 M3x6 安装螺丝

PERICOLO: Un'installazione non corretta o l'utilizzo di viti diverse da quelle in dotazione può causare danni a persone e/o proprietà!

WARNING: Improper installation of the product or the use of different screws can cause personal injury and damage to property

ВНИМАНИЕ: Неправильная установка устройства или использование других монтажных винтов может стать причиной травмы или повреждения имущества.

Adattatore guida DIN (BMHSTDNA00) non incluso.

DIN Rail Adapter (BMHSTDNA00) not included.

Адаптер для DIN-рейки (арт. BMHSTDNA00) не входит в комплект.

Eeguire il cablaggio dei terminali avendo cura di rispettare le seguenti indicazioni. Nel caso di installazione [B], si consiglia di usare un supporto orizzontale di appoggio in prossimità alla parete di installazione boss.

Wire the terminals, observing the following instructions. For type [B] installation, where possible use a horizontal support near the wall where boss is installed.

При подключении клемм соблюдайте следующие указания. При монтаже на стену [B], по возможности, поставьте устройство на горизонтальную опору, прилегающую к стене.

按照以下指导说明连接端子。对于[B]类型的安装，如果可能在安装boss装置的墙附近使用一个水平支撑。

PROCEDURA DI PRIMO ACCESSO / FIRST ACCESS PROCEDURE / НАСТРОЙКА ПАРАМЕТРОВ ДОСТУПА / 首次访问步骤

Per tutelare la sicurezza degli operatori e la salvaguardia del dispositivo, prima di effettuare qualsiasi intervento togliere l'alimentazione.

To safeguard operators and the boards, disconnect power before performing any operations.

Для обеспечения безопасности персонала и предотвращения повреждения плат перед началом работы обесточьте устройство.

为保护操作人员 and 主板, 在进行任何操作前请断开电源。

Linea RS485 1-2:

- rispettare la polarità (+,-,GND);
- la lunghezza massima non deve superare 1000 m.
- non realizzare biforcazioni della linea o collegamenti a stella;
- in corrispondenza del mors. più lontano, inserire un resistore da 120 Ohm ¼ W (inclusi nel prodotto) tra + e -;
- evitare di posizionare la linea in prossimità delle linee di potenza;
- utilizzare cavo schermato e collegare lo schermo al solo polo GND. CAREL consiglia l'uso di cavi Belden cod. 8761,8762 o equivalenti.

RS485 line 1-2:

- observe the polarity (+,-,GND);
- the maximum length must not exceed 1000 m.
- do not make branches in the line or star connections;
- the most distant terminal must be fitted with a 120 Ohm ¼ W resistor (included with the product) between + and -;
- avoid laying the line near power cables;
- use shielded cable and connect the shield to the GND pole only. CAREL recommends Belden cables code 8761.8762 or equivalent

Для обеспечения безопасности персонала и предотвращения повреждения плат перед началом работы обесточьте устройство.

- Порт RS485, линии 1-2;
- соблюдайте полярность (+,-, GND);
- макс. длина линии не должна превышать 1000 м.
- запрещается как-либо разветвлять линию или выполнять соединение звездой;
- на последнем устройстве на линии необходимо подключить резистор 120 Ом ¼ Вт (входит в комплект) между полосами + и -;
- запрещается прокладывать линию вблизи силовых кабелей;
- используйте экранированный кабель, экран которого должен подключаться только к полюсу GND. Компания CAREL рекомендует кабели производства Belden (арт. 8761.8762) или аналогичные.

Ethernet: utilizzare cavo schermato Cat.5e SFTP

Ethernet: use shielded cable Cat.5e SFTP

Сеть Ethernet: используйте экранированный кабель Cat.5e SFTP

Ethernet: utilizzare cavo schermato Cat.5e SFTP

Ethernet: use shielded cable Cat.5e SFTP

Сеть Ethernet: используйте экранированный кабель Cat.5e SFTP

PROCEDURA DI PRIMO ACCESSO / FIRST ACCESS PROCEDURE / НАСТРОЙКА ПАРАМЕТРОВ ДОСТУПА / 首次访问步骤

La prima volta che si accende a boss è necessario completare la procedura di primo accesso per configurare l'accessibilità al dispositivo. La procedura può essere effettuata in 3 modi:

The first time you power up your boss, you need to setup its access properties. You can choose to do that in one of three ways:

При первом включении устройства необходимо выполнить настройку параметров доступа. Это можно сделать одним из трех способов:

首次将boss上电后，需要设定访问权限。权限设定方式有以下三种：

1 Direttamente da boss collegando mouse, tastiera e monitor al dispositivo;

2 Se boss è collegato ad una rete locale, tramite un PC in rete che possa accedere a boss;

3 Tramite la connessione Wi-Fi integrata;

1 by directly accessing boss by plugging in a mouse, a keyboard and a monitor;

2 in case boss is plugged in a LAN network, you can access it through another PC in the LAN; using the integrated wi-fi connection;

1 прямой доступ; для этого подключите к устройству мышь, клавиатуру и монитор;

2 сетевой доступ (LAN) с любого ПК в сети; беспроводной доступ через встроенную точку доступа Wi-Fi;

1 连接鼠标、键盘和显示器直接访问boss;

2 如果boss连接在LAN网络，您可以通过LAN网络中的另一台PC访问；

3 使用集成的无线连接；

1 Accesso diretto

Collegare mouse, tastiera e schermo al dispositivo ed accenderlo. Dopo qualche istante la procedura guidata di primo accesso comparirà sullo schermo

1 Direct access

Connect mouse, keyboard and monitor and power up boss. After a few seconds the startup procedure appears on the screen.

1 Прямой доступ

Подключите к устройству мышь, клавиатуру и монитор, затем включите устройство. Через несколько секунд на экране отобразится меню настройки.

1 直接访问

连接鼠标、键盘和显示器并将boss上电。几秒钟后启动程序会出现在屏幕上。

2 Accesso tramite rete locale da un altro PC

Assicurarsi che boss sia collegato ad una rete locale e che sia accessibile da un PC collegato alla stessa rete. Accendere boss, attendere qualche istante, quindi aprire un browser nel PC e collegarsi all'indirizzo: https://boss-nnnn. Le ultime 4 cifre sono riportate sull'adesivo sul retro del dispositivo. Quindi seguire la procedura guidata di primo accesso.

2 Access through another PC in the same LAN

Power up boss, wait a few seconds, then access its first setup procedure by opening a browser on your PC and connecting to the URL: https://boss-nnnn. The last 4 digits are printed on the sticker on the back of boss.

2 Доступ с другого ПК, подключенного по локальной сети

Включите питание устройства, подождите несколько секунд, затем в браузере введите адрес https://boss-nnnn и откроется страница настроек. Последние 4 цифры адреса, которые необходимо ввести в адресную строку, приведены на ярлыке на задней панели устройства.

2 通过在同一LAN网络中的其它PC访问将boss上电，等待几秒钟，然后进入首次设置程序，在电脑上打开一个浏览器，连接URL: https://boss-nnnn 最后四个数字打印在boss装置背面的标签上。

3 Accesso tramite Wi-Fi integrata

Accendere boss, attendere qualche istante, quindi effettuare una ricerca delle reti Wi-Fi disponibili da tablet, telefono o PC. Selezionare la rete boss-nnnn, le ultime 4 cifre sono riportate sull'adesivo sul retro del dispositivo. La prima volta che si accende alla rete Wi-Fi non sarà necessario inserire alcuna password. Dopo aver effettuato la connessione alla rete Wi-Fi, avviare il browser e collegare all'indirizzo: https://boss-nnnn e seguire la procedura guidata di primo accesso.

3 Access through integrated Wi-Fi

Power up boss and enable wi-fi on your PC or mobile device. From the list of available devices, choose the boss-nnnn network; the last 4 digits of the name are printed on the sticker on the back of boss. The first time you access that wi-fi network, no password is required. Once connected to the wi-fi, open a browser on your PC or device, type the URL https://boss-nnnn and follow the online procedure.

3 Доступ через встроенную точку доступа Wi-Fi

Включите питание устройства, затем включите соединение Wi-Fi на вашем ПК или мобильном устройстве. В списке доступных подключений выберите сеть boss-nnnn и нажмите на ярлыке на задней панели устройства. При первом подключении по сети Wi-Fi ввод пароля не требуется. При подключении по сети Wi-Fi откройте браузер на ПК или мобильном устройстве, введите URL-адрес https://boss-nnnn и выполните предложенные инструкции.

3 通过集成的无线网络访问

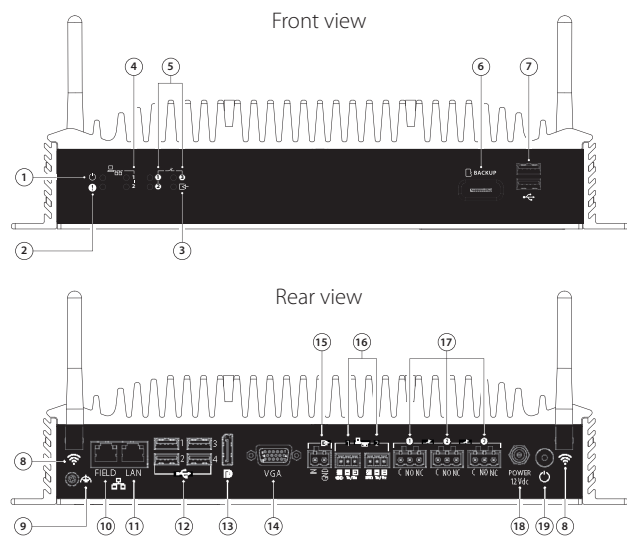
将boss上电并启用电脑或移动设备的无线网络。从可用设备列表中選擇boss-nnnn网络；名称的最后四位数字nnnn已印在boss背面的标签上。首次访问无线网络，无需密码。一旦连接到无线网络，请在电脑或移动设备上打开浏览器，输入网址: https://boss-nnnn，而后按照在线程序进行。

Per ogni dubbio o segnalazione rivolgersi a pvcustomer@carel.com

For any questions or signaling contact pvcustomer@carel.com

Информацию по всем вопросам см. на сайте pvcustomer@carel.com

如有任何疑问请发邮件至 pvcustomer@carel.com



ITA LEGENDA **ENG LEGENDE** **RUS ЛЕГЕНДА** **RC 图标**

- | | | | |
|---|--|--|---|
| <p>1. stato LED ON/OFF;
2. stato LED allarme;
3. stato LED ingresso dig;
4. stato LED RS485 (1, 2);
5. stato LED relè (1, 2, 3);
6. porta µSD;
7. porte USB (1, 2);
8. 2 antenne;
9. messa a terra;
10. Ethernet FIELD;
11. Ethernet LAN;
12. porte USB (1, 2, 3, 4);
13. porta display;
14. porta VGA;
15. ingressi digitali;
16. linea RS485 (1, 2);
17. uscite relè (1, 2, 3);
18. alimentazione;
19. pulsante ON/OFF.</p> | <p>1. status LED ON/OFF;
2. status LED alarm;
3. status LED digital input;
4. status LED RS485 (1, 2);
5. status LED relay (1, 2, 3);
6. µSD port;
7. USB ports (1, 2);
8. 2 antennas;
9. earth screw;
10. Ethernet FIELD;
11. Ethernet LAN;
12. USB ports (1, 2, 3, 4);
13. display port;
14. VGA port;
15. digital input;
16. RS485 lines (1, 2);
17. relay output (1, 2, 3);
18. power connection;
19. ON/OFF button.</p> | <p>1. индикатор состояния устройства (ВКЛ/ВЫКЛ.);
2. индикатор состояния тревоги;
3. индикатор состояния цифрового входа;
4. индикатор состояния порта RS485 (1, 2);
5. индикатор состояния реле (1, 2, 3);
6. слот для карты microSD;
7. порты USB (1, 2);
8. 2 антенны;
9. винт заземления;
10. Ethernet (FIELD);
11. Ethernet (LAN);
12. порты USB (1, 2, 3, 4);
13. порт DisplayPort;
14. порт VGA;
15. цифровой вход;
16. порт RS485 (линии 1, 2);
17. релейный выход (1, 2, 3);
18. разъем питания;
19. кнопка ВКЛ/ВЫКЛ.</p> | <p>1. ON/OFF 状态LED灯;
2. 报警状态LED灯;
3. 数字输入点状态LED灯;
4. RS485(1, 2)状态LED灯;
5. 继电器(1, 2, 3)状态LED灯;
6. µSD端口;
7. USB端口(1, 2);
8. 2根天线;
9. 接地螺丝;
10. Ethernet FIELD;
11. Ethernet LAN;
12. USB端口(1, 2, 3, 4);
13. 显示器端口;
14. VGA端口;
15. 数字输入点;
16. RS485线路(1, 2);
17. 继电器输出(1, 2, 3);
18. 电源连接;
19. ON/OFF按钮;</p> |
|---|--|--|---|

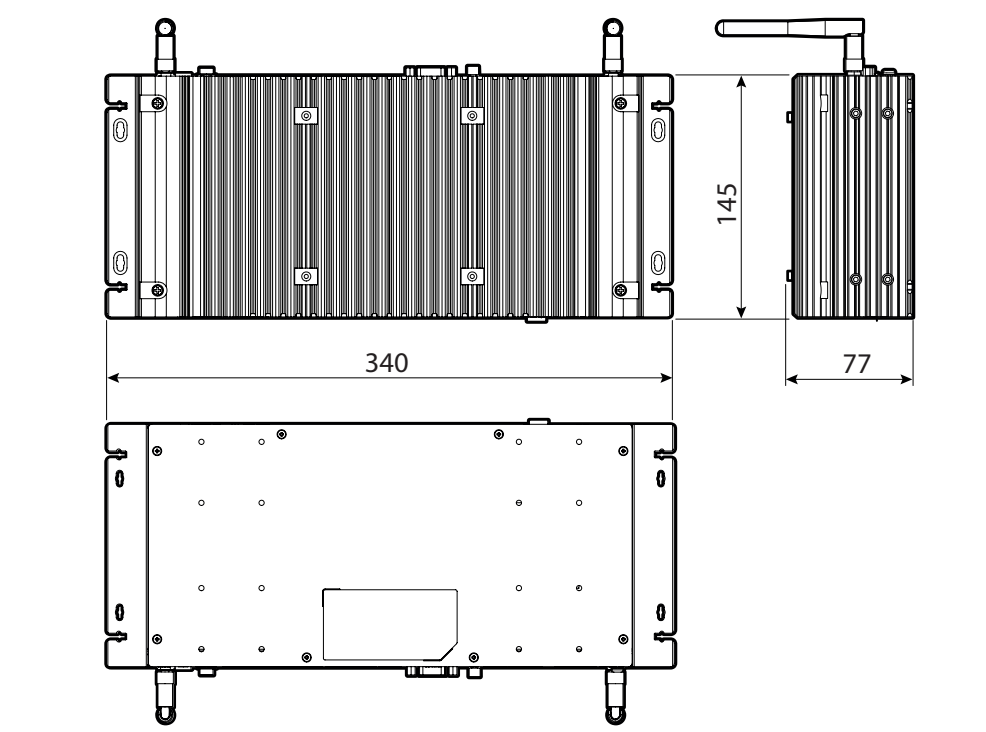
- | | | | |
|--|--|--|--|
| <p>⚠ I relè sono pre-configurati in modalità "safe-mode": per notificare una condizione di allarme il relè viene de-energizzato.</p> <p>⚠ ATTENZIONE: utilizzare cavi separati per ingressi digitali, relè, connessioni seriali e alimentazione.</p> <p>⚠ Accertarsi che il collegamento di terra sia presente e permanente prima di collegare qualsiasi altro cavo.</p> <p>⚠ Accertarsi che la presa di alimentazione cui si collega il dispositivo sia facilmente accessibile.</p> <p>⚠ ATTENZIONE: per ridurre i rischi di incendio, utilizzare solo fili per telecomunic. n. 26 AWG o superiori (ad esempio 24 AWG) listati UL o certificati CSA.</p> | <p>⚠ The relays are pre-configured in "safe-mode": this means the relays are de-energised to notify an alarm situation.</p> <p>⚠ CAUTION: use separate cables for the digital inputs, relays, serial connections and power supply.</p> <p>⚠ Make sure the earth is permanently connected before connecting any other cables.</p> <p>⚠ Make sure that the power outlet the device is connected to is easily accessible.</p> <p>⚠ CAUTION: to reduce the risk of fire, use only No. 26 AWG or larger (e.g., 24 AWG) UL Listed or CSA Certified Telecommunication Line Cord.</p> | <p>⚠ Реле поставляются с заводской конфигурацией: это означает, что в случае тревоги реле размыкается.</p> <p>⚠ ОСТОРОЖНО: Кабели цифрового входа, релейного выхода и порта последовательной передачи данных подключаются отдельно от силового кабеля.</p> <p>⚠ Перед подключением каких-либо кабелей убедитесь, что устройство надежно заземлено.</p> <p>⚠ Убедитесь, что розетка, к которой подключается устройство, находится в пределах досягаемости.</p> <p>⚠ ОСТОРОЖНО: Во избежание возгорания используйте только коммуникационный кабель калибра 26 AWG или выше (например, 24 AWG), сертифицированный согласно UL или CSA.</p> | <p>⚠ 继电器已预设为"安全模式": 表明继电器是未激励的, 以通知报警状况。</p> <p>⚠ 注意: 将数字输入、继电器、串行连接线与电源线分开。</p> <p>⚠ 在连接任何其它线缆前请确保已接地。</p> <p>⚠ 确保到boss装置的电源输出是方便接触到的。</p> <p>⚠ 注意: 为降低起火风险, 只能使用No. 26 AWG或更大的(如24 AWG) UL Listed或CSA认证的通信线路线缆。</p> |
|--|--|--|--|

⚠ This equipment has been tested and found to comply with the limits for a Class B digital device, pursuant to Part 15 of the FCC Rules. These limits are designed to provide reasonable protection against harmful interference in a residential installation. This equipment generates, uses and can radiate radio frequency energy and, if not installed and used in accordance with the instructions, may cause harmful interference to radio communications. However, there is no guarantee that interference will not occur in a particular installation. If this equipment does cause harmful interference to radio or television reception, which can be determined by turning the equipment off and on, the user is encouraged to try to correct the interference by one of the following measures:

- Reorient or relocate the receiving antenna.
- Increase the separation between the equipment and receiver.
- Connect the equipment into an outlet on a circuit different from that to which the receiver is connected.
- Consult the dealer or an experienced radio/TV technician for help.



ITA DIMENSIONI (mm) **ENG DIMENSIONS (mm)** **RUS РАЗМЕРЫ (mm)** **RC 尺寸 (mm)**



ITA SUPPORTO **ENG SUPPORT** **RUS ТЕХНИЧЕСКАЯ ПОДДЕРЖКА** **RC 技术支持**

- | | | | |
|---|--|--|--|
| <p>⚠ In caso di malfunzionamento o di mancata accensione del dispositivo contattare personale di supporto CAREL.</p> | <p>⚠ In case of malfunction or power on failure contact CAREL customer support.</p> | <p>⚠ При возникновении неисправностей работы или питания устройства обратитесь в службу техподдержки CAREL.</p> | <p>⚠ 如果出现故障或电源问题, 请联系CAREL客服人员。</p> |
|---|--|--|--|

FCC Caution: Any changes or modifications not expressly approved by the party responsible for compliance could void the user's authority to operate this equipment.

This device complies with Part 15 of the FCC Rules. Operation is subject to the following two conditions:
(1) This device may not cause harmful interference, and (2) this device must accept any interference received, including interference that may cause undesired operation.

FCC RF Radiation Exposure Statement:
1. This Transmitter must not be co-located or operating in conjunction with any other antenna or transmitter.
2. This equipment complies with FCC RF radiation exposure limits set forth for an uncontrolled environment. This equipment should be installed and operated with a minimum distance of 20 centimeters between the radiator and your body.

ITA CARATTERISTICHE TECNICHE

Modulo Alimentatore:	AC INPUT: 100-240 V~, 1.5 A, 50-60 Hz - DC OUTPUT: 12 Vdc 5.0 A max
Alimentazione boss	Potenza assorbita: 1.5 A max
Cond. di funziona.:	12Vdc 2.8 A max
Cond. di immagazz.	da 5 a 45 °C
Ingresso digitale:	da -20 a 65 °C
3 relè:	contatto pulito, Vmax 5 V, Imax 11.5 mA, SELV secondo EN60950-1
Buzzer:	24 V max, 8A max, SELV - secondo EN60950-1
Porte seriali:	Max 80 dB a 10 cm
Porte USB:	2 RS485 master, isolata 4kV, SELV secondo EN60950-1
Batteria interna:	2 porte standard HOST connettore tipo A, sul frontale
Conformità:	4 porte standard HOST connettore tipo A, sul retro
	CR2032 X memoria CMOS
	Direttiva 2014/35/EU (LVD) - Direttiva 2014/30/EU (EMCD) - Direttiva 2011/65/EU (RoHS)
	il sistema composto da boss e misuratori di temperatura Carel conformi alla norma EN13485 è conforme al regolamento CE nr. 37/2005 ed in particolare alla norma EN12830 Registratori di temperatura per il trasporto e la conservazione e la distribuzione di prodotti refrigerati, congelati, surgelati e gelati (UNI EN 12830, S, A, 1 o 2, campo di misura corrispondente alla classe dei dispositivi connessi).
Grado di inquinamento:	2 secondo EN60950-1
Materiale telaio:	Scocca in SEEC (Steel, electrogalvanized, cold-rolled) cofanature esterne in lega di alluminio anodizzato
Dimensioni:	340 x 77 x 145 mm

ENG TECHNICAL SPECIFICATIONS

Power supply module	AC INPUT: 100-240 V~, 1.5 A, 50-60 Hz - DC OUTPUT: 12 Vdc 5.0 A max
boss power supply	Power input: 1.5 A max
Operating conditions:	12 Vdc 2.8 A max
Storage conditions:	from 5 to 45 °C
Digital input:	from -20 to 65 °C
3 relay:	free contact, Vmax 5 V, Imax 11.5 mA, SELV as per EN60950-1
Buzzer:	24 V max, 8A max, SELV as per EN60950-1
Serial ports:	Max 80 dB at 10 cm
USB ports:	2 RS485 master, 4kV isolated, SELV as per EN60950-1
Internal battery:	2 standard HOST ports with type A connector on front
Compliance:	4 standard HOST ports with type A connector at rear
	CR2032 X memoria CMOS
	Directive 2014/35/EU (LVD) - Directive 2014/30/EU (EMCD) - Directive 2011/65/EU (RoHS)
	the system made up of boss and Carel temperature measuring devices compliant with EN13485 meets the requirements of EC regulation 37/2005 and specifically standard EN12830 on temperature recorders for the transport, storage and distribution of chilled, frozen, deep-frozen/quick-frozen food and ice cream (EN 12830, S, A, 1 or 2, range of measurement corresponding to the class of devices connected).
Pollution degree:	2 as per EN60950-1
Chassis material:	Chassis madenof SEEC (Steel, electrogalvanized, cold-rolled) top and lateral casing in anodized aluminium
Dimensions:	340 x 77 x 145 mm

RUS ТЕХНИЧЕСКИЕ ХАРАКТЕРИСТИКИ

Блок питания	ВХОД ПЕР. ТОКА: 100-240 В, 1,5 А, 50-60 Гц; ВЫХОД ПОСТ. ТОКА: 12 В, макс. 5,0 А; Вход питания: макс. 1,5 А
Питание устройства	12 В пост. Тока, макс. 2,8 А
Условия работы:	от 5 до 45 °С
Условия хранения:	от -20 до 65 °С
Цифровой вход:	беспотенциальный контакт, макс. напряжение 5 В, макс. ток 11,5 мА, безопасное сверхнизкое напряжение согласно EN60950-1
3 реле:	макс. 24 В, макс. 8 А, безопасное сверхнизкое напряжение согласно EN60950-1
Звуковой сигнал:	макс. 80 дБ на расстоянии 10 см
Порты последовательной передачи данных:	2 RS485 (master), 4 кВ изолир., безопасное сверхнизкое напряжение согласно EN60950-1
Порты USB:	2 стандартных порта USB-хост типа А на лицевой панели 4 стандартных порта USB-хост типа А на задней панели
Внутренняя батарейка:	CR2032X для CMOS
Соответствие стандартам:	Директива 2014/35/EU (LVD) - Директива 2014/30/EU (EMCD) - Директива 2011/65/EU (RoHS)
	Система, включающая в себя данное устройство и измерительное оборудование Carel (согласно EN13485), отвечает требованиям Регламента ЕС 37/2005 и стандарта EN12830 в отношении устройств регистрации температуры, используемых при транспортировке, хранении и распространении охлажденных, замороженных пищевых продуктов, пищевых продуктов глубокой/быстрой заморозки, а также мороженого (EN 12830, S, A, 1 или 2, диапазон измерения зависит от класса подключаемого устройства).
Степень загрязнения:	2, согласно EN60950-1
Материал корпуса:	гальванически оцинкованная холоднокатаная сталь, верхняя панель и боковые панели - анодированный алюминий
Габаритные размеры:	340x77x145 мм

RC 技术规格

供电模块	交流输入: 100-240 V~, 1.5 A, 50-60 Hz - 直流输出: 12 Vdc 5.0 A 最大, 功率输入: 1.5 A 最大
boss电源	12 Vdc 2.8 A 最大
运行条件:	5 ~ 45 °C
储存条件:	-20 ~ 65 °C
数字输入	无源触点, Vmax 5 V, Imax 11.5 mA, SELV, 根据EN60950-1
3个继电器	24 V 最大, 8 A 最大, SELV, 根据EN60950-1
蜂鸣器	最大0 dB, 在10 cm处
串行端口	2个RS485 master, 4kV 隔离, SELV, 根据EN60950-1
USB端口	2个标准的HOST端口, 在前面有类型A接头 4个标准的HOST端口, 在背面有类型A接头
内置电池	CR2032 X 内存 CMOS
规范	指令 2014/35/EU (LVD) - 指令 2014/30/EU (EMCD) - 指令 2011/65/EU (RoHS)
	组成boss的系统 and Carel温度测量装置符合EN13485, 满足EC规范37/2005的要求, 特别是对运输、储存和配送冷藏、冷冻、深冻/速冻食品及冰淇淋产品(EN 12830, S, A, 1 或 2, 测量范围, 所连接设备的对应等级)的标准EN12830。
污染等级	2级, 根据EN60950-1
材料类别	SEEC制品等级(不锈钢, 镀锌, 冷轧)顶部和侧面为阳极氧化铝外壳
尺寸	340 x 77 x 145 mm