



CAREL

CAREL

retail

sistema



the one solution

I n t e g r a t e d S o l u t i o n & E n e r g y S a v i n g

Integration, energy saving, food quality

CAREL retail systema



Überwachung und Fernwartung



PlantVisorPRO
Leistungsstarkes
Überwachungssystem



Kühlstellen

Verbundkälteanlagen



Kühlmöbel



Spezielle Lösungen für
Kühlräume



Höchste Performance
und Energieeinsparung

Große Handelsketten stellen zahlreiche spezifische Anforderungen und sind oft mit kritischen Aspekten konfrontiert: immer häufiger sind also neue Lösungen gefragt, die über den allgemeinen korrekten Anlagenbetrieb und die bloße Anlagenüberwachung hinausgehen.

CAREL retail sistema ist die Lösung, mit der CAREL auf diese aktuelle Herausforderung des Marktes antwortet: ein spezielles, optimiertes Anlagenmanagement mit beträchtlicher Energieeinsparung.



CAREL retail sistema erfüllt jede Anforderung in puncto Regelung, Integration und Überwachung der Kühlstellen und Raumklimatisierung.



Außerdem zielen die innovativen CAREL-Technologien auf die Senkung des Energieverbrauchs ab.



Ein einziges System gewährleistet anhand von spezifischen, integrierten Lösungen die Kälteanlagensteuerung unter Beachtung der geltenden Gesetzgebung.

Von kleinen Lebensmittelgeschäften bis zu remote-gesteuerten Hypermarkt-Ketten ist CAREL der Partner mit ...

...the one solution

Klimatisierung

Elektrische Lasten

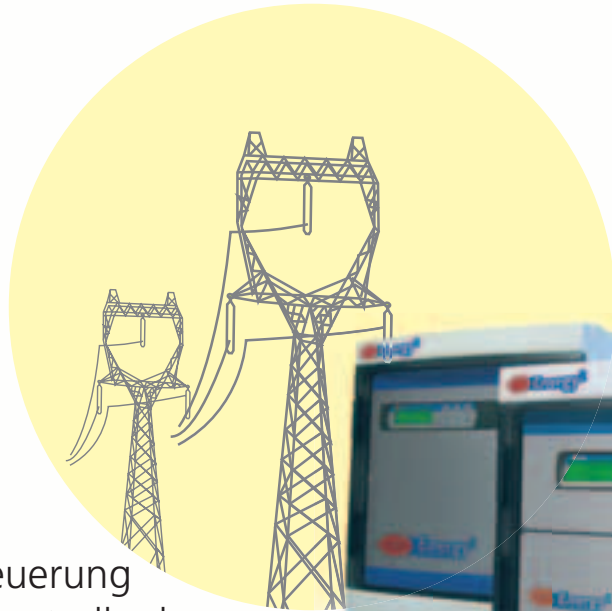


Komplette und integrierte Lösung



Von der Überwachung zur proaktiven Steuerung

Integration, energy saving, food quality



Energiekontrolle

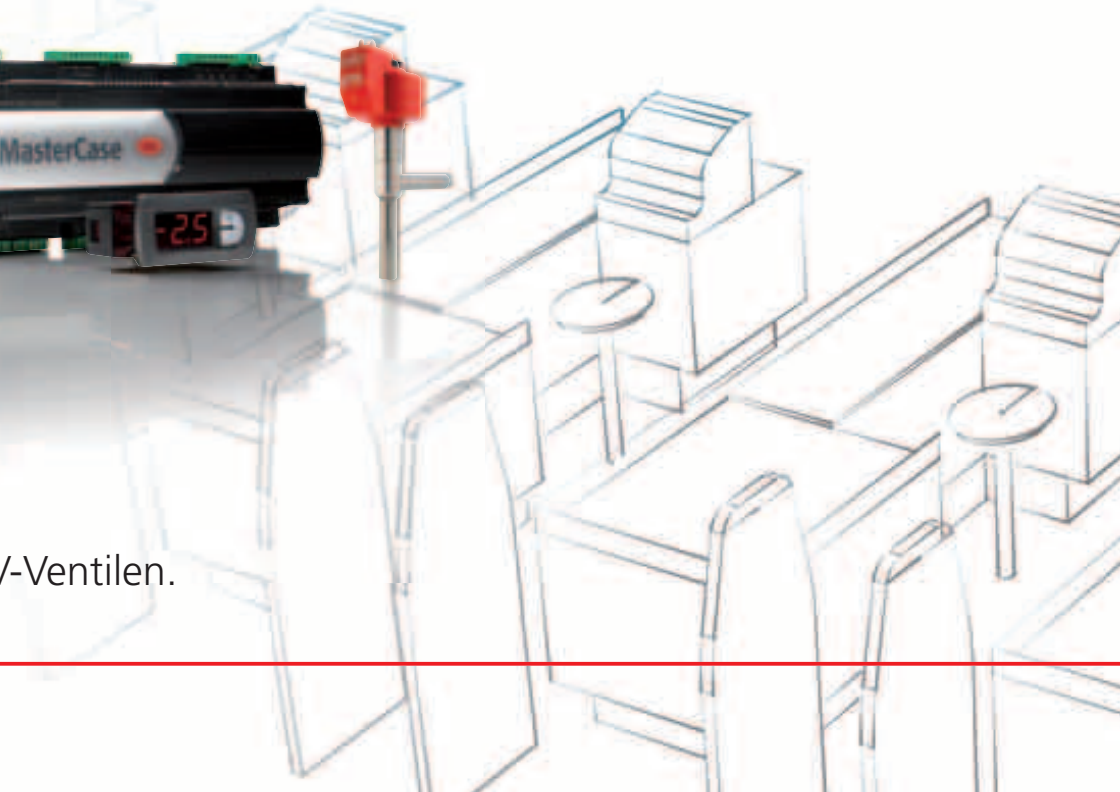
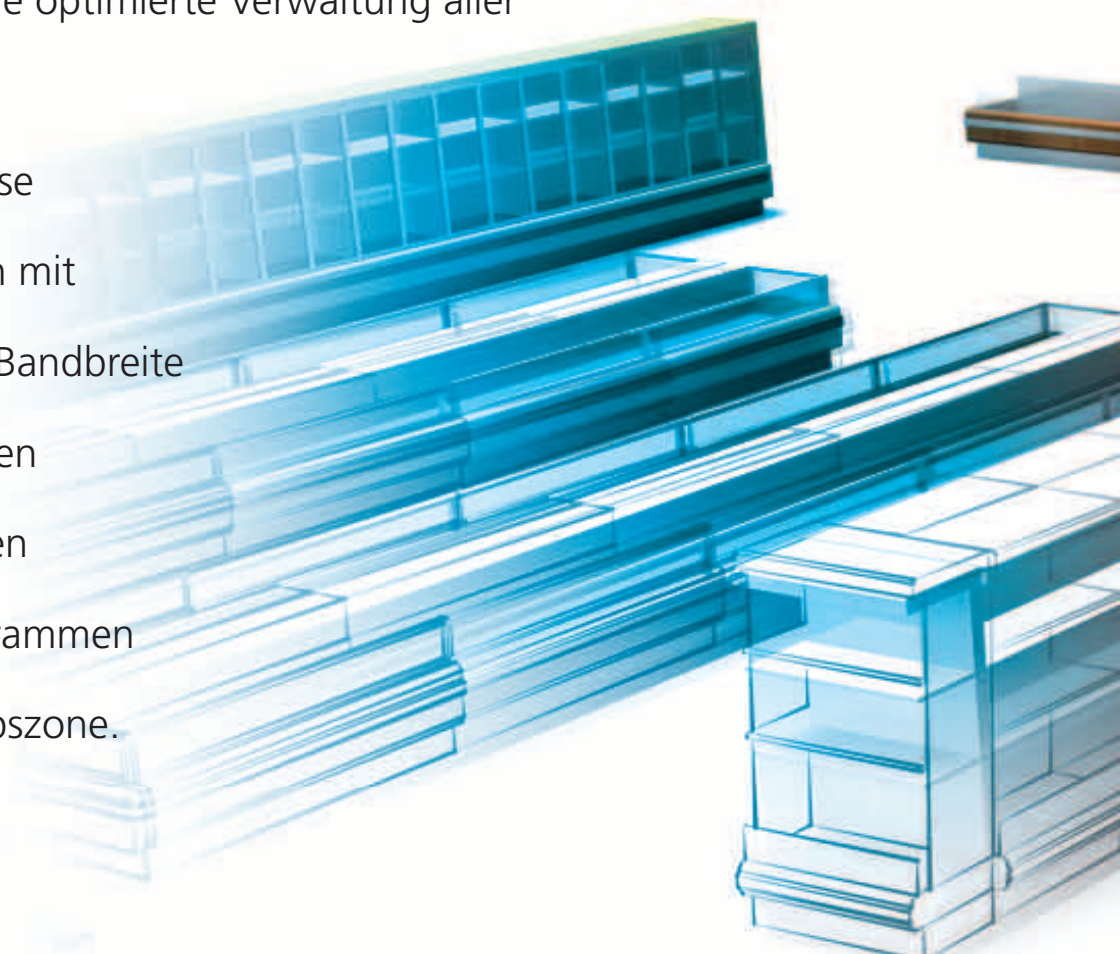
Spezielle Lösungen für die Steuerung der elektrischen Lasten und Kontrolle des Energieverbrauchs. Integration von externen Überwachungssystemen.



Retailmarkt-Betreiber verlangen jederzeit verfügbare Anlageninformationen und eine optimierte Verwaltung aller Peripheriegeräte.

CAREL retail sistema erfüllt diese

Anforderungen mit einer flexiblen Bandbreite von Steuerungen und spezifischen Software-Programmen für jede Betriebszone.



MPXPRO, MasterCase, MasterCella

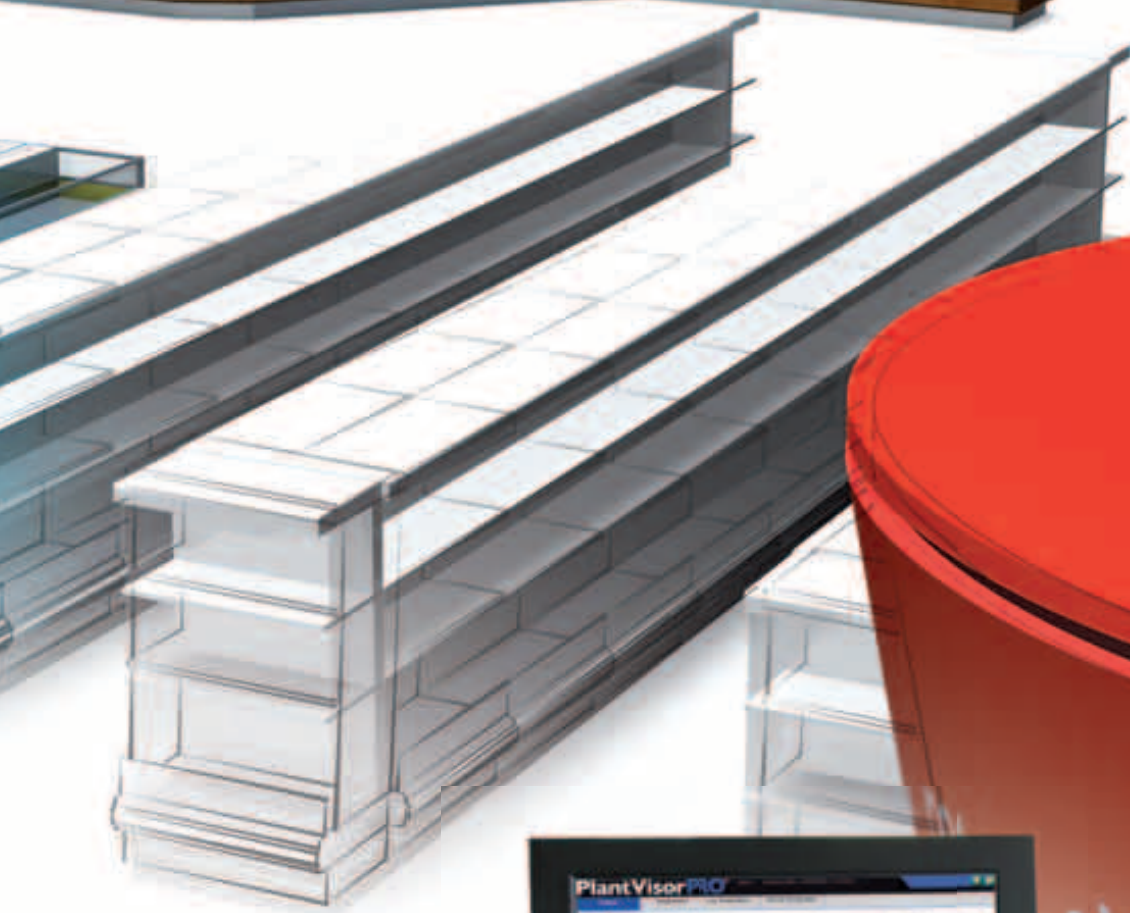
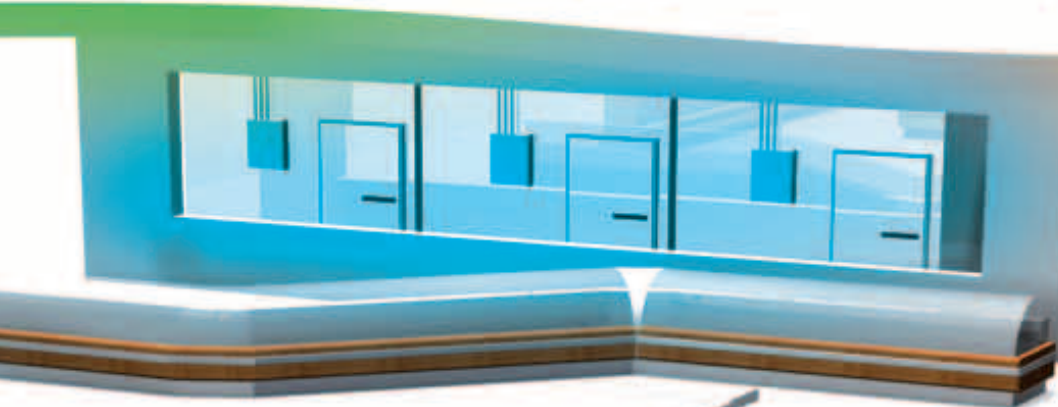
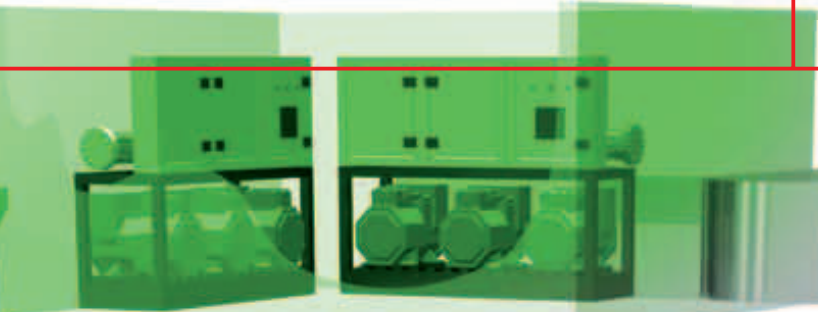
Bis zu **25%** Energieeinsparung mit den E²V-Ventilen.

rack Controller, µRack,

Energieeinsparung und modulierende Betriebsdrücke.
Maximierter Wirkungsgrad der E²V-Ventile.
Entry-level-Lösungen für kleine Verdichter oder
programmierbare Lösungen für große Racks.
Komplette Konfigurierbarkeit.

pCO sistema für RLT-Anlagen, Dachzentralen, Kaltwassersätze

Integration und kompletter Zugriff auf die
Anlagenüberwachung.
Vollständiges Anlagenmanagement mit
Verwaltung aller Standard- oder
Custom-Funktionen.



PlantVisorPRO

Überwachung, Alarmmanagement und
Datenspeicher. Lokaler Zugriff, Punkt-zu-Punkt-Zugriff
und Internet-Zugriff.



Technologie und Präzision für große Handelsketten

Die jahrelange Erfahrung in der Gewerbekälte, in der elektronischen Regelung und in der Anlagenüberwachung ermöglichten es CAREL, das nötige Know-how für die Entwicklung eines spezifischen Systems für große Handelsketten zu erlangen: CAREL retail sistema.

CAREL ist seit jeher Protagonist in der Branche der fortschrittlichsten Steuerungssysteme für betriebsoptimierte Einzelgeräte und für das integrierte Anlagenmanagement mit Lösungen für den lokalen Zugriff, Remote-Zugriff und den verkabelten oder Wireless-Zugriff.

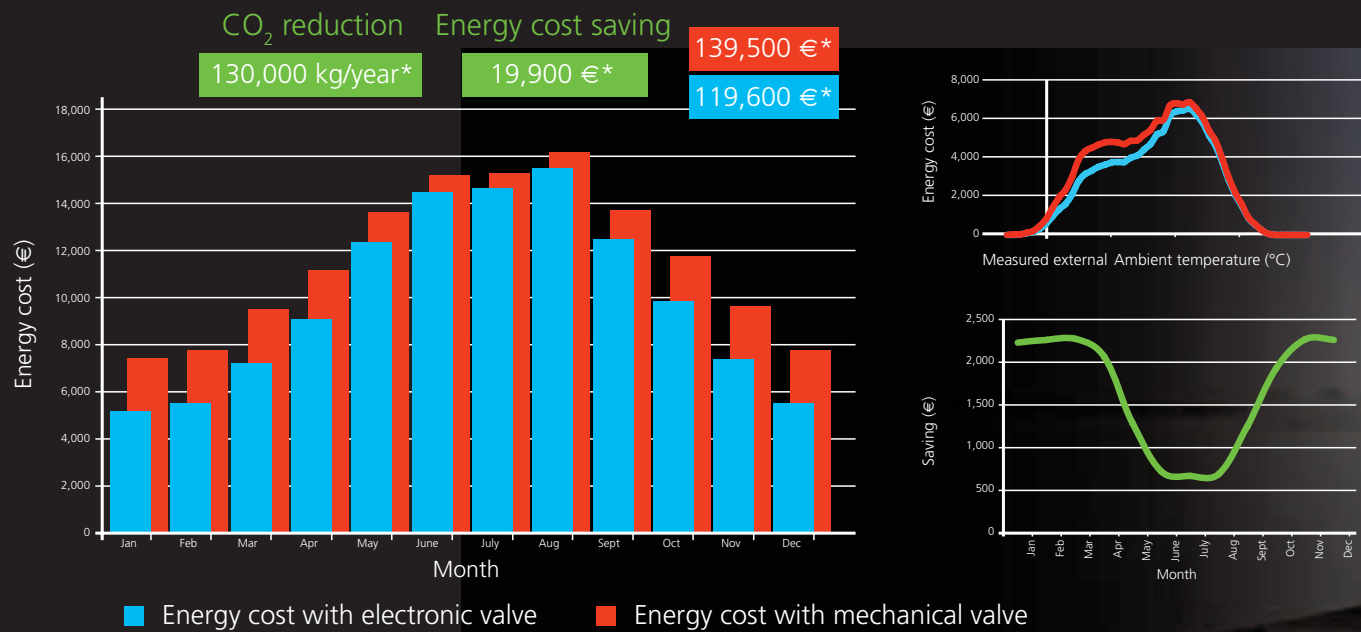
Unser Unternehmen ist einer der größten Investoren in die branchenspezifische Forschung und Entwicklung und spielt auf einem stark auf Innovation ausgerichteten Markt also eine Hauptrolle.

Zu den neuesten Entwicklungen und Innovationen im Retail-Bereich gehört zweifellos das proportionale elektronische E²V-Expansionsventil. Mit den in jeder Kühlstelle installierten E²V-Ventilen, den CAREL-Steuerungen für Verbundkälteanlagen und mit dem PlantVisor-Überwachungssystem lassen sich sehr beträchtliche Energieeinsparungsquoten sowohl in der Kühlung als auch Klimatisierung erzielen. Die Fallstudien mit ausgedehnten Experimenten vor Ort sprechen für sich.

Außerdem stellt die Senkung der Schadstoffemissionen einen „Nebeneffekt“ dar, den alle großen Handels- und Industrieketten nötig haben: eine **“Green company”** sein ist heute kein Luxus mehr, sondern eine Verpflichtung.



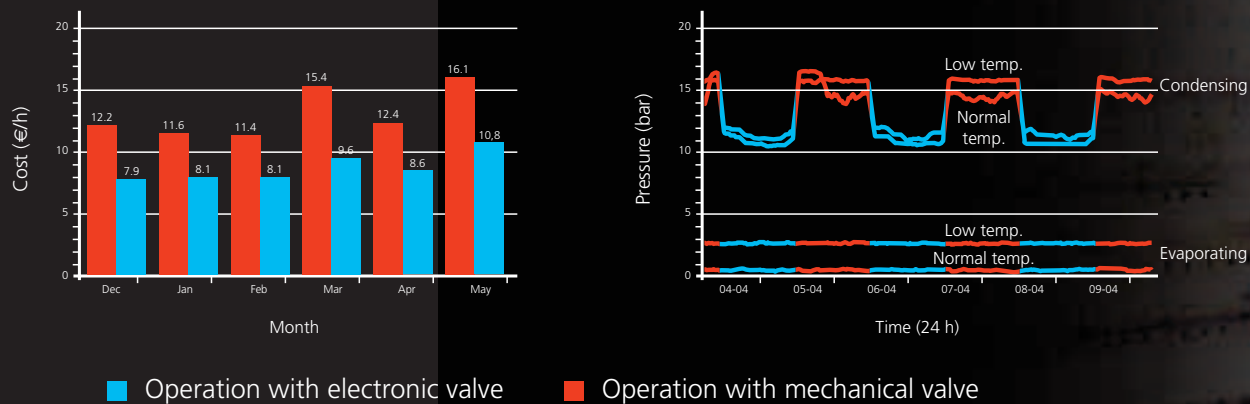
Fallstudie für die Luftklimatisierung



* Measurements made in a telephone exchange cooled by 6 chillers R22 bi-circuit with maximum capacity 900kW

Energy cost saving
14.3 %*

Fallstudie für die Kühlung



Energy cost saving
25 %

"...using electronic valves at the supermarket in question gives rise to an average saving... between 20% and 35%..."

from: "Energetic performance of different expansion valves in a supermarket", CNR (National Research Council) IIR Conferences in Vicenza 2005



CAREL:

- Gegründet im Jahr 1973; über dreißigjährige Erfahrung im Bereich der elektronischen Regelung der Kühlung und Klimatisierung.
- Über 700 Mitarbeiter, 5 Produktionsstätten auf der Welt, 7 Handelsniederlassungen, direkte Vertretung in 12 Ländern und Vertrieb in 75 Ländern.
- 7% des konsolidierten Umsatzes werden investiert; 20% des Personals sind in der Forschung und Entwicklung tätig.

Headquarters

CAREL S.p.A.

Via dell'Industria, 11 - 35020 Brugine - Padova (Italy)
Tel. (+39) 0499 716611 - Fax (+39) 0499 716600
carel@carel.com - www.carel.com

Subsidiaries

CAREL Australia Pty Ltd

www.carel.com.au
sales@carel.com.au

CAREL China Ltd.

www.carelhk.com
info@carelhk.com

CAREL Deutschland GmbH

www.carel.de
info@carel.de

CAREL Export

www.carel.com
carelexport@carel.com

CAREL France Sas

www.carelfrence.fr
carelfrence@carelfrence.fr

CAREL Italia

www.carel.com
carelitalia@carel.com

CAREL Sud America Ltda.

www.carel.com.br
carelsudamerica@carel.com.br

CAREL U.K. Ltd.

www.careluk.co.uk
careluk@careluk.co.uk

CAREL USA L.L.C.

www.carelusa.com
sales@carelusa.com

Affiliated Companies:

CAREL Korea Co. Ltd.

www.carel.co.kr
info@carel.co.kr

CAREL (Thailand) Co. Ltd.

www.carel.co.th
info@carel.co.th