



FCP

Controllo di condensazione stand-alone

FCP è la nuova proposta CAREL per la regolazione stand-alone della velocità di ventilatori monofase, nelle unità condensanti, fino a due circuiti.

Principali caratteristiche e vantaggi:

- ottimizzazione della gestione della pressione, migliorando il rendimento dell'impianto frigorifero, con conseguente riduzione dei consumi energetici;
- gestione minima e massima velocità, cut-off, speed up, sonda ambiente per anticipare l'avviamento del ventilatore, regolazione P.I.;
- predisposto per lavorare in modo stand-alone oppure comandato direttamente via linea seriale RS485 con protocollo Modbus® RTU / CAREL (opzionale);
- chiave di programmazione per il download parametri;
- predisposto per lavorare con sensori raziometrici o NTC;
- gestione secondo set point;
- distanza regolatore sensore di pressione, fino a 5 m.

La regolazione è effettuata in funzione della variazione della pressione nel circuito idraulico, al fine di mantenerla stabile ad un valore di set point impostato.

FCP è stato sviluppato per applicazioni del condizionamento (shelter, condizionatori) e refrigerazione, può essere assemblato direttamente a bordo delle unità motocondensanti, grazie al suo contenitore con grado di protezione IP54.

Il regolatore, di tipo elettronico, utilizza il principio taglio di fase per regolare la tensione sul carico per correnti fino a 8 A /230 Vac, in funzione dei segnali di comando che arrivano dai sensori di pressione raziometrici. È in grado di pilotare motori elettrici asincroni.

Può essere configurato manualmente regolando i trimmer di set, differenziale, e velocità motore, oppure gestito direttamente da parametri con la chiave di programmazione o via linea seriale RS485.

Caratteristiche tecniche:

Alimentazione monofase:	230 V +10...-15%, 50/60 Hz con autosensing
Massima corrente di lavoro:	8 A @ (-20T50 °C)
Condizioni di funzionamento:	-20T50 °C, <85% U.R. (non condensante)
Condizioni di immagazzinamento:	-20T70 °C, <85% U.R. (non condensante)
Grado di protezione:	IP54
Ingressi analogici:	tipo raziometrici 0...5 Vdc, 8 mA o NTC
Ingresso digitale:	programmabile come protezione motore o doppio set point

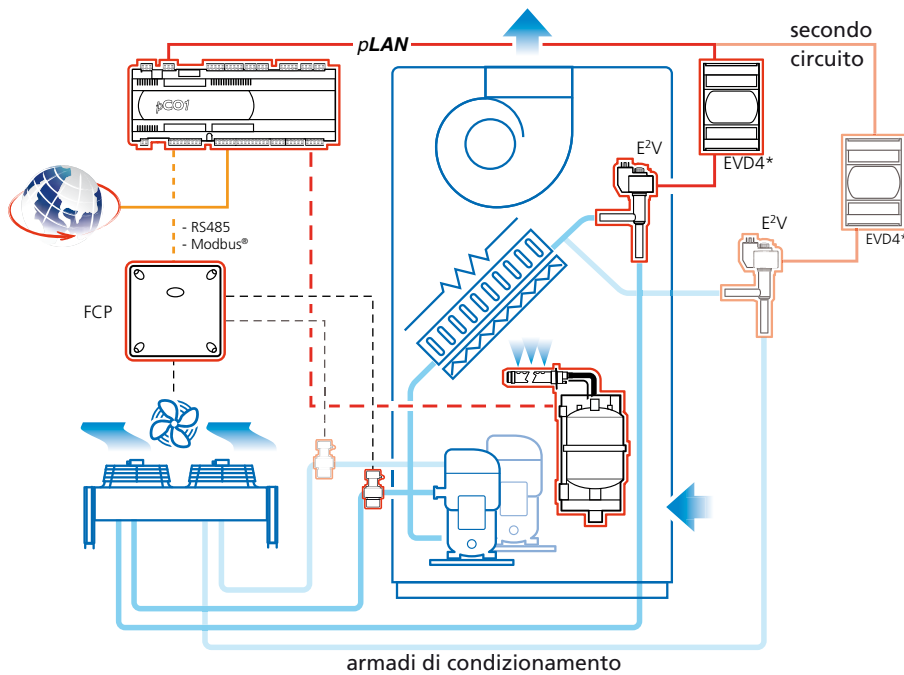
Codici:

FCPM082010	regolatore di velocità monofase 8 A 230 Vac IP54 versione master-slave
FCPM082A10	regolatore di velocità monofase 8 A 230 Vac IP54 versione solo potenza

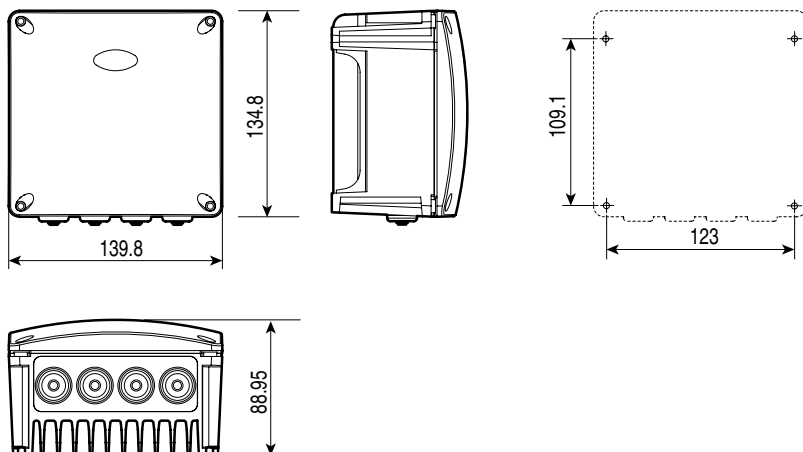
Opzioni:

FCSER0000	scheda seriale RS485
PSOPZKEY00	chiave di programmazione con batteria
PSOPZKEYA0	chiave di programmazione con alimentazione esterna
SPKT00**R0	sensore di pressione raziometrico
SPKC00***0	cavo per sensori di pressione
NTC***WF**	sensore NTC versione WF
NTC***HT**	sensore NTC versione HT

Applicazione principale:



Dimensioni (mm):



Headquarters

CAREL S.p.A.
Via dell'Industria, 11
35020 Brugine - Padova (Italy)
Tel. (+39) 0499 716611
Fax (+39) 0499 716600
carel@carel.com - www.carel.com

Subsidiaries

CAREL Australia Pty Ltd
www.carel.com.au
sales@carel.com.au

CAREL China Ltd.
www.carelhk.com
sales@carelhk.com

CAREL Deutschland GmbH
www.carel.de
info@carel.de

CAREL Export
www.carel.com
carelexport@carel.com

CAREL France Sas
www.carelfrance.fr
carelfrance@carelfrance.fr

CAREL Italia
www.carel.it
carelitalia@carel.com

CAREL Sud America Ltda.
www.carel.com.br
caresudamerica@carel.com.br

CAREL U.K. Ltd.
www.careluk.co.uk
careluk@careluk.co.uk

CAREL USA L.L.C.
www.carelusa.com
sales@carelusa.com

Affiliated Companies:

CAREL Korea Co. Ltd.
www.carel.co.kr
info@carel.co.kr

CAREL (Thailand) Co. Ltd.
www.carel.co.th
info@carel.co.th

www.carel.com

All trademarks hereby referenced are the property of their respective owners. CAREL is a registered trademark of CAREL S.p.A. in Italy and/or other countries.

© CAREL S.p.A. 2006 tutti i diritti riservati

CAREL si riserva la possibilità di apportare modifiche o cambiamenti ai propri prodotti senza alcun preavviso.