



controlli per la refrigerazione e il retail

controlli per la refrigerazione



easy split controllo elettronico per unità frigorifere a spina

easy split è il nuovo controllo della serie easy, dedicato alla regolazione di unità frigorifere a bassa temperatura o a temperatura normale dotate di illuminazione interna.

Il terminale utente di forma sottile è separato dalla scheda di potenza ed è adatto a spessori di isolamento standard. I connettori integrati nella scheda di potenza facilitano la connessione diretta dei carichi.

easy split gestisce fino a due compressori, gestendo l'attivazione ritardata in parallelo o a doppio gradino, anche con rotazione. Alla gestione del compressore è dedicato il relè da 30A, certificato UL fino a 96LRA.

Particolare attenzione è rivolta al risparmio energetico offrendo la possibilità di gestire i carichi con modalità di provata efficacia come il funzionamento notturno e la gestione dei ventilatori durante il fermo compressori.

Viene estesa la gestione della luce associata allo switch porta, differenziando le soluzioni per armadio o per cella.

- gestione di 2 compressori;
- uscita luce dedicata;
- quadro elettrico e costi di installazione ridotti;
- grande display;
- profondità ridotta;
- display remotabile fino 10 m;
- variazione automatica;
- set-point e luci.

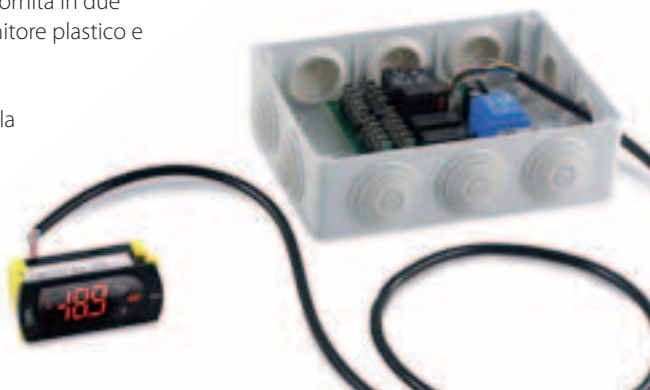
La flessibilità CAREL al tuo servizio

easy split condivide le caratteristiche e le potenzialità dei controlli della linea easy. E' esteticamente gradevole grazie al display più grande e all'innovativa tastiera. La configurazione è facilitata dai 4 banchi di parametri precaricati, selezionabili da tastiera in qualsiasi momento, anche quando il controllo è già operativo nell'unità refrigerata.

La scheda di potenza è fornita in due versioni, una con contenitore plastico e una senza.

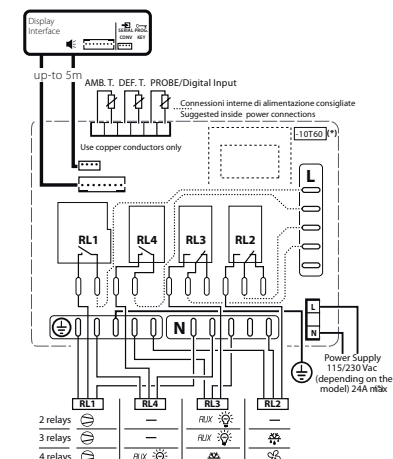
I connettori integrati nella scheda di potenza consentono la connessione diretta dei carichi in

un unico accesso alla fase, al neutro e alla terra. Il cavo di connessione tra scheda di potenza e interfaccia utente è ordinabile a parte come singolo accessorio ed è disponibile in diverse lunghezze fino a 10 m. Completano la variabilità dei codici disponibili le due diverse tensioni di alimentazione, 115VAC e 230VAC, e l'opzione orologio.



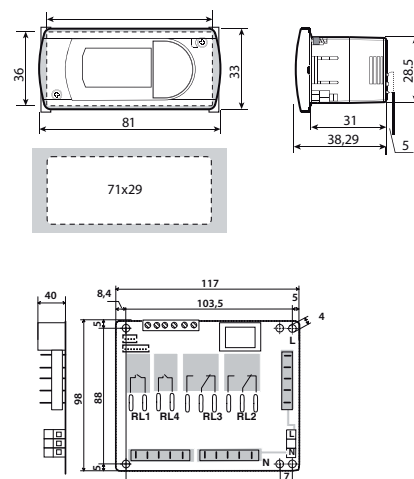
Schema di collegamento

Collegamenti elettrici / Electrical connections



(*) per i codici PJEZ*8**5* il range di temperatura è: -10/50°C e la corrente massima è di 16A (vedere tab. caratter. tecniche).
 (*) for codes PJEZ*8**5*, the temperature range is: -10/50°C and the maximum current is 16 A (see technical specifications).

Dimensioni in mm



Easy saving

Riduzione dei consumi in base alle fasce orarie.



Easy light

Gestione diretta e dedicata del tasto luce.



Easy twin

Gestione accurata del doppio compressore.

Headquarters ITALY

CAREL INDUSTRIES HQs
 Via dell'Industria, 11
 35020 Brugine - Padova (Italy)
 Tel. (+39) 0499 716611
 Fax (+39) 0499 716600
 carel@carel.com

Sales organization

CAREL Asia - www.carel.com
 CAREL Australia - www.carel.com.au
 CAREL China - www.carel-china.com
 CAREL Deutschland - www.carel.de
 CAREL France - www.carelfrence.fr
 CAREL Iberica - www.carel.es
 CAREL India - www.carel.in

Affiliates

CAREL HVAC/R Korea - www.carel.com
 CAREL Russia - www.carelrussia.com
 CAREL South Africa - www.carelcontrols.co.za
 CAREL Sud America - www.carel.com.br
 CAREL U.K. - www.careluuk.co.uk
 CAREL U.S.A. - www.carelususa.com

CAREL Czech & Slovakia - www.carel-cz.cz
 CAREL Korea (for retail market) - www.carel.co.kr
 CAREL Ireland - www.carel.com
 CAREL Thailand - www.carel.co.th
 CAREL Turkey - www.carel.com.tr