

EVD evolution

driver para válvula de expansão eletrônica

CAREL



(POR) Manual de uso

**LEIA E CONSERVE
ESTAS INSTRUÇÕES**
**READ AND SAVE
THESE INSTRUCTIONS**

**NO POWER
& SIGNAL
CABLES
TOGETHER**
READ CAREFULLY IN THE TEXT!

Integrated Control Solutions & Energy Savings

ADVERTÊNCIAS



A CAREL baseia o desenvolvimento de seus produtos em várias décadas de experiência no campo HVAC, no investimento contínuo na inovação tecnológica do produto, em procedimentos e processos de qualidade rigorosos com testes in-circuit e funcionais em 100% de sua produção, nas mais inovadoras tecnologias de produção disponíveis no mercado. A CAREL e as suas filiais/afiliadas não garantem todavia que todos os aspetos do produto e do software incluído no produto responderão às exigências da utilização final, apesar do produto ser fabricado segundo as técnicas e as normas do setor. O cliente (fabricante, projetista ou instalador do equipamento final) se assume toda a responsabilidade e risco em relação à configuração do produto para obter os resultados previstos relativamente à instalação e/ou equipamento final específico.

A CAREL, de acordo com acordos prévios específicos, pode intervir como consultante para a boa realização do start-up da máquina final/aplicação, mas em caso algum pode ser considerada responsável por anomalias no funcionamento do equipamento/instalação final.

O produto CAREL é um produto avançado, cujo funcionamento é especificado na documentação técnica fornecida com o produto ou que pode ser baixada, mesmo antes da compra, do site internet www.carel.com.

Cada produto CAREL, em relação a seu avançado nível tecnológico, necessita de uma fase de qualificação / configuração / programação / comissionamento para que possa funcionar da melhor maneira na aplicação específica. A falta de tal fase de estudo, como indicada no manual, pode gerar anomalias de funcionamento nos produtos finais pelos quais a CAREL não pode ser considerada responsável. Somente pessoal qualificado pode instalar ou efetuar intervenções de assistência técnica no produto.

O cliente final deve usar o produto somente nos modos descritos na documentação relativa ao próprio produto.

Além do rigoroso cumprimento das outras advertências presentes no manual, se destaca que em todo o caso é necessário, em todos os produtos da CAREL:

- evitar que os circuitos eletrônicos se molhem. A chuva, a umidade e todos os tipos de líquidos ou a condensação contêm substâncias minerais corrosivas que podem danificar os circuitos eletrônicos. Em todo o caso o produto tem de ser usado ou armazenado em ambientes que respeitem os limites de temperatura e umidade especificados no manual;
- não instale o dispositivo em ambientes particularmente quentes. Temperaturas muito elevadas podem reduzir a duração dos dispositivos eletrônicos, danificá-los e deformar ou derreter as peças de plástico. Em todo o caso o produto tem de ser usado ou armazenado em ambientes que respeitem os limites de temperatura e umidade especificados no manual;
- não tente abrir o dispositivo de modo diferente dos indicados no manual;
- não deixe cair, bater ou sacudir o dispositivo, pois os circuitos internos e os mecanismos poderiam sofrer danos irreparáveis;
- não use produtos químicos corrosivos, solventes ou detergentes agressivos para limpar o dispositivo;
- não utilize o produto em âmbitos de aplicação diferentes dos especificados no manual técnico.

Todos os conselhos referidos acima também são válidos para os controladores, as placas seriais, as chaves de programação ou para qualquer outro acessório da gama de produtos CAREL.

A CAREL adota uma política de contínuo desenvolvimento. Assim a CAREL se reserva o direito de efetuar alterações e melhoramentos em qualquer produto descrito no presente documento sem aviso prévio.

Os dados técnicos presentes no manual podem sofrer alterações sem obrigação de aviso prévio.

A responsabilidade da CAREL em relação a seu produto é regulada pelas condições gerais de contrato CAREL publicadas no site www.carel.com e/ou por específicos acordos com os clientes. Em particular, na medida consentida pela norma aplicável, em caso algum a CAREL, seus funcionários ou suas filiais/afiliadas serão responsáveis por eventuais faltas de ganhos ou vendas, perdas de dados e de informações, custos de mercadorias ou serviços substitutivos, danos a coisas ou pessoas, interrupções de actividade, ou eventuais danos diretos, indiretos, acidentais, patrimoniais, de cobertura, punitivos, especiais ou consequentes causados em qualquer modo, sejam esses contratuais, extra contratuais ou devidos a negligência ou outra responsabilidade derivantes da instalação, utilização ou impossibilidade de utilização do produto, mesmo se a CAREL ou suas filiais/afiliadas tenham sido avisadas da possibilidade de danos.

TRATAMENTO



INFORMAÇÃO PARA OS USUÁRIOS PARA O CORRETO TRATAMENTO DOS RESÍDUOS DE EQUIPAMENTOS ELÉTRICOS E ELETRÔNICOS (REEE)

Em relação à Diretiva 2002/96/CE do Parlamento Europeu e do Conselho de 27 de Janeiro de 2003 e às respectivas normas nacionais de atuação, informamos que:

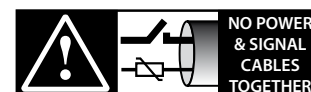
1. subsiste a obrigação de não tratar os REEE como resíduos urbanos e de efetuar, para esses resíduos, uma coleta separada;
2. para o tratamento têm de ser utilizados os sistemas de coleta públicos ou privados previstos pela legislação local. É ainda possível entregar ao distribuidor o equipamento no final da vida útil no caso de compra de um novo;
3. este equipamento pode conter substâncias perigosas: um uso inadequado ou um tratamento incorreto pode ter efeitos negativos para a saúde humana e para o ambiente;
4. o símbolo (contentor de lixo com uma cruz) presente no produto ou na embalagem e no folheto de instruções indica que o equipamento foi colocado no mercado após 13 de Agosto de 2005 e que tem de ser objeto de coleta separada.
5. No caso de tratamento abusivo dos resíduos elétricos e eletrônicos estão previstas sanções estabelecidas pelas normas locais vigentes relativamente à reciclagem.

Garantia dos materiais: 2 anos (a partir da data de fabrico, exclui as peças de desgaste).

Homologações: a qualidade e a segurança dos produtos CAREL INDUSTRIES são garantidas pelo sistema de projeto e produção certificado ISO 9001.

ATENÇÃO: separar o máximo possível os cabos das sondas e das entradas digitais, dos cabos das cargas indutivas e de potência para evitar possíveis interferências electromagnéticas.

Nunca devem ser introduzidos nos mesmos canais (inclusive as dos quadros eléctricos) cabos de potência e cabos de sinal



NO POWER & SIGNAL CABLES TOGETHER

READ CAREFULLY IN THE TEXT!

Índice

1. INTRODUÇÃO	7	9. ALARMES	46
1.1 Modelos	7	9.1 Alarmes	46
1.2 Funções e características principais	7	9.2 Configuração do relé de alarme.....	47
2. INSTALAÇÃO	9	9.3 Alarmes sonda.....	48
2.1 Fixação na guia DIN e dimensões	9	9.4 Alarmes de controle	48
2.2 Descrição dos bornes.....	9	9.5 Alarme motor EEV	49
2.3 Esquema de ligação - controle de superaquecimento.....	9	9.6 Alarme erro LAN	49
2.4 Instalação	10	10. RESOLUÇÃO DOS PROBLEMAS (TROUBLESHOOTING)	50
2.5 Funcionamento das válvulas de modo paralelo e complementar ...	11	11. CARACTERÍSTICAS TÉCNICAS	52
2.6 Sonda de pressão compartilhada	11	12. APÊNDICE: VPM (VISUAL PARAMETER MANAGER)	53
2.7 Ligação do módulo EVBAT00400.....	11	12.1 Instalação	53
2.8 Conexão do conversor USB-tLAN	11	12.2 Programação (VPM).....	53
2.9 Conexão do conversor USB/RS485	12	12.3 Copiar o set up	54
2.10 Upload, Download e Reset dos parâmetros (display)	12	12.4 Definição dos parâmetros de default.....	54
2.11 Mosta conexões elétricas (display).....	12	12.5 Atualização firmware do driver e display.....	54
2.12 Esquema geral de ligação	13		
3. INTERFACE USUÁRIO	14		
3.1 Montagem da placa display (acessório).....	14		
3.2 Display e teclado.....	14		
3.3 Modo visualização (display).....	15		
3.4 Modo programação (display)	15		
4. ACIONAMENTO	16		
4.1 Primeiro acionamento	16		
4.2 Impostazione dell'indirizzo in rete pLAN	16		
4.3 Procedimento guiado de primeiro acionamento (display).....	17		
4.4 Refrigerante auxiliar	19		
4.5 Controles após o primeiro acionamento.....	19		
4.6 Outras funções	19		
5. CONTROLE	20		
5.1 Controle principal e auxiliar	20		
5.2 Controle de superaquecimento.....	20		
5.3 Regulagem adaptativa e autotuning.....	21		
5.4 Regulagem com compressor Digital Scroll™ Emerson Climate.....	22		
5.5 Regulagem com compressor BLDC.....	23		
5.6 Regulagem de aquecimento com 2 sondas de temperatura	23		
5.7 Regulagens especiais.....	24		
5.8 Regulação programável.....	26		
5.9 Regulação com sensor de nível refrigerante	28		
5.10 Controle auxiliar	28		
6. FUNÇÕES	31		
6.1 Tipo de alimentação.....	31		
6.2 Conexão em rede	31		
6.3 Entradas e saídas.....	31		
6.4 Estados de regulagem	33		
6.5 Estados especiais de regulagem.....	35		
7. PROTEÇÕES	36		
7.1 Proteções	36		
8. TABELA DOS PARÂMETROS	39		
8.1 Unidade de medida.....	43		
8.2 Variáveis acessíveis via conexão serial	44		
8.3 Variáveis usadas baseadas no tipo de controle	45		

1. INTRODUÇÃO

EVD evolution é um driver para motor bipolar passo-a-passo projetado para o controle da válvula de expansão eletrônica nos circuitos frigoríficos. É indicado para a montagem sobre guia DIN e está equipado com bornes de parafuso extraíveis. Esse permite regular o superaquecimento do refrigerante e de otimizar o rendimento do circuito frigorífico e garante a máxima flexibilidade de instalação, sendo compatível com vários tipos de refrigerantes e válvulas, em aplicações com chiller, ar condicionado e refrigeradores, também com CO₂ subcrítico e transcrito. É dotado das funções de proteção baixo superaquecimento (LowSH), alta pressão de evaporação (MOP), baixa pressão de evaporação (LOP), alta temperatura de condensação (HiTcond) (também para sistemas a CO₂ em cascata) e pode gerenciar, em alternativa ao controle de superaquecimento, regulagens especiais como o by-pass de gás quente, o controle de pressão do evaporador (EPR) e o comando da válvula após o gas cooler em circuitos a CO₂ transcrito.

Nas versões para as válvulas CAREL, se estiver integrado com o controle específico pCO CAREL via LAN, o driver pode comandar, alternativamente:

- uma válvula de expansão eletrônica em um circuito frigorífico com compressor Digital Scroll™ de Emerson Climate Technologies;
- uma válvula de expansão eletrônica em um circuito frigorífico com compressor BLDC. Neste caso, o compressor deve ser controlado pelo speed drive (com inverter) CAREL Power+, que, por sua vez, deve ser conectado ao controle pCO.

EVD evolution podem pilotar uma válvula de expansão eletrônica em um circuito frigorífico com compressor com deslizamento digital (digital scroll), se devidamente integrado com controlador específico CAREL via LAN. Além disso, dispõe de uma regulagem adaptativa capaz de avaliar a precisão da regulagem do sobreaquecimento e com base nesta última, ativar um ou mais procedimentos de sintonização (tuning). Pode ativar junto com o controle do superaquecimento um controle auxiliar à escolha entre a proteção da temperatura do condensador e a função de "termostato modulante". Do ponto de vista da conectividade em rede, o driver pode ser conectado em alternativa a:

- um controlador programável pCO para a gestão do controle via pLAN; tLAN e RS85/Modbus®;
- um controlador programável pCO ou um supervisor PlantVisorPRO somente para a supervisão respectivamente via tLAN ou RS485/Modbus®. Nesse caso o comando ligar/desligar provém da entrada digital 1 ou 2, se adequadamente configurado. Além disso, para o comando de início/parada da regulagem, as entradas digitais 1 e 2 podem ser configuradas para a gestão
 - otimizada do descongelamento;
 - abertura forçada da válvula (100%);
 - backup regulagem;
 - segurança da regulagem.

A segunda entrada digital é destinada à gestão otimizada do degelo. Outra possibilidade consiste no funcionamento como simples posicionador com sinal analógico de entrada de tipo 4 a 20 mA ou 0 a 10 Vdc. EVD evolution é fornecido com placa de LED, que informa sobre o estado de funcionamento, ou com um display gráfico (acessório), através do qual é possível efetuar a instalação seguindo um procedimento guiado de colocação em serviço, que consiste na definição de somente 4 parâmetros: refrigerante, válvula, sonda pressão, tipo controle principal (chiller, balcões frigoríficos, etc.). O procedimento permite ainda verificar a exatidão das ligações elétricas das sondas e do motor da válvula. Após ter terminado a instalação o display pode ser extraído, pois não é necessário para o funcionamento do driver, ou mantido para visualizar as variáveis de interesse da instalação, os eventuais alarmes e se necessário alterar os parâmetros de controle. A instalação do driver também pode ser efetuada com um computador utilizando a porta serial de serviço. Nesse caso é necessário instalar o programa VPM (Visual Parameter Manager), baixando-o no endereço <http://ksa.carel.com> e conectar o conversor USB-tLAN EVDCNV00E0.

Somente nos modelos RS485/Modbus® a instalação pode ser efetuada através de computador, utilizando no lugar da porta serial de serviço a porta serial (veja parágrafo 2.9). Os modelos "universal" pilotam todos os tipos de válvulas. Os modelos CAREL pilotam somente as válvulas CAREL.

1.1 Modelos

Código	Descrição
EVD0000E00	EVD evolution universal - tLAN
EVD0000E01	EVD evolution universal - tLAN, embalagem múltipla 10 p.
EVD0000E10	EVD evolution universal - pLAN
EVD0000E11	EVD evolution universal - pLAN, embalagem múltipla 10 p. (*)
EVD0000E20	EVD evolution universal - RS485/Modbus®
EVD0000E21	EVD evolution universal - RS485/Modbus®, embalagem múltipla 10 p. (*)
EVD0000E30	EVD evolution para válvulas CAREL - tLAN
EVD0000E31	EVD evolution para válvulas CAREL - tLAN, embalagem múltipla 10 p. (*)
EVD0000E40	EVD evolution para válvulas CAREL - pLAN
EVD0000E41	EVD evolution para válvulas CAREL - pLAN, embalagem múltipla 10 p. (*)
EVD0000E50	EVD evolution para válvulas CAREL - RS485/Modbus®
EVD0000E51	EVD evolution para válvulas CAREL - RS485/Modbus®, embalagem múltipla 10 p. (*)
EVD0002E10	EVD evolution universal - pLAN optoisolada
EVD0002E20	EVD evolution universal - RS485/Modbus® optoisolada

Tab. 1.a

(*)Os códigos com embalagem múltipla são vendidos sem conectores, disponíveis separadamente com o código EVDCON0021.

1.2 Funções e características principais

Em resumo:

- conexões elétricas com bornes de parafuso extraíveis;
- placa serial integrada no driver segundo o modelo (tLAN, pLAN, RS485/Modbus®);
- compatibilidade com vários tipos de válvulas (somente para modelos "universal") e refrigerantes;
- ativação/desativação da regulagem através da entrada digital 1 ou com comando remoto via LAN, com o controlador programável pCO;
- controle do superaquecimento com funções de proteção para baixo superaquecimento, MOP, LOP, alta temperatura de condensação;
- regulagem adaptativa do sobreaquecimento;
- funcionalidade de otimização da regulagem de sobreaquecimento dedicada às unidades para o condicionamento que possuem um compressor com Digital Scroll™ (deslizamento digital) de Emerson Climate Technologies. Neste caso é necessário conectar EVD evolution a um controle da série pCO, dotado de programa aplicativo capaz de gerir uma unidade com compressor digital scroll. A regulagem é disponível exclusivamente em driver para válvulas CAREL;
- configuração e programação com o display (acessório), com o computador através do programa VPM ou através do supervisor PlantVisor/PlantVisorPro e com o controlador programável pCO;
- colocação em serviço facilitada com o display com procedimento guiado para a introdução dos parâmetros e a verificação das ligações elétricas;
- display gráfico multilingue, com função de "ajuda" em vários parâmetros;
- gestão de unidades de medida diferentes (sistema internacional/britânico);
- parâmetros protegidos por senha, acessíveis ao nível assistência (instalador) e fabricante;
- cópia dos parâmetros de configuração de um driver para o outro por meio do display extraível;
- transdutor de pressão racionométrico ou eletrônico 4...20 mA, este último compartilhado com até 5 drivers, útil em aplicações canalizadas;
- possibilidade de utilizar S3 e S4 como sondas suplentes no caso de avaria das sondas principais S1 e S2;
- entrada 4 a 20 mA ou 0 a 10 Vdc para utilização do driver como posicionador comandado por regulador externo;
- gestão da queda de tensão de rede com fechamento da válvula (somente se o driver for alimentado a 24 Vac e conectado ao acessório predisposto EVD0000UC0);
- gestão avançada dos alarmes.

Da revisão software sucessiva até a 4.0 foram introduzidas novas funções:

- Alimentação a 24 Vac ou 24 Vdc e, neste último caso, sem o fechamento da válvula em ausência de tensão de alimentação;
- Tempo de pré-posicionamento configurável por parâmetro;
- Utilização das entradas digitais para iniciar/parar a regulagem em caso de perda de comunicação com o controle programável pCO;
- Possibilidade de comandar a válvula de expansão eletrônica em um circuito frigorífico com compressor scroll SIAM de tipo ANB, controlado por speed drive (com inverter) CAREL Power+.

Após a revisão do software posterior à versão 5.0 foram introduzidas novas funções:

- gerenciamento de novos refrigerantes;
- possibilidade de gerenciar sistemas de CO₂ em cascata, com definição do refrigerante no circuito primário e no circuito secundário;
- proteção a alta temperatura de condensação (HiTcond inversa) para sistemas de CO₂ em cascata;
- medição do subarrefecimento;
- posição da válvula em stand-by configurável conforme parâmetro.

Após a revisão software posterior à versão 5.4, foram introduzidas novas funções:

- regulação programável, quer do sobreaquecimento quer especial, e posicionador programável: permitem tornar disponível toda a tecnologia e o know-how da CAREL em termos de lógicas de regulação;
- seleção refrigerante personalizado;
- regulação com sensor de nível para evaporador alagado;
- regulação com sensor de nível para evaporador alagado.

Série de acessórios para EVD evolution

Display (cód. EVDIS000)**

Facilmente aplicável e extraível a qualquer momento no painel frontal do driver, durante o funcionamento normal permite visualizar todas as variáveis de interesse da instalação, da saída relé e de reconhecer a intervenção das funções de proteção e a presença de alarmes. Durante o primeiro acionamento, guia o instalador na introdução dos parâmetros necessários para ligar a instalação e, terminada a instalação, permite copiar os parâmetros para outros drivers. Os modelos se diferenciam devido ao primeiro idioma programado, o segundo idioma para todos é inglês. Com o EVDIS00**0 é possível configurar e monitorar todos os parâmetros de regulagem, acessíveis via senha no nível assistência (instalador) e fabricante.



Fig. 1.a

Conversor USB/tLAN (cód. EVDENV00E0)

O conversor USB-tLAN se conecta, após ter removido a tampa da placa LED, na porta serial de serviço por baixo. Dotado de cabos e conectores, permite a ligação direta do EVD evolution a um computador, com o qual, através do programa VPM, efetua a configuração e a programação do driver. Com o VPM também é possível atualizar o firmware do driver e do display. Ver o apêndice.



Fig. 1.b

Conversor USB/RS485 (código CVSTDUMOR0)

O conversor permite a conexão entre o computador de configuração e o driver EVD evolution somente para os modelos RS485/Modbus®



Fig. 1.c

Módulo Ultracap (cód. EVD0000UC0)

O módulo, montado em guia DIN, garante a alimentação temporária ao driver em caso de falta de tensão de alimentação pelo intervalo de tempo suficiente para o fechamento imediato das válvulas eletrônicas (uma ou duas) conectadas a ele. Com o uso deste módulo é possível evitar a instalação da válvula solenoide. O módulo é realizado através de condensadores "ultracap" tampão que garantem maior confiança em relação à bateria de chumbo. O módulo requer somente 4 minutos para estar novamente pronto a suportar 2 válvulas Carel (5 minutos para qualquer outro par de válvulas).



Fig. 1.d

Cabo da válvula E2VCABS*00 (IP67)

Cabo blindado com conector integrado para a ligação ao motor da válvula. Também é possível adquirir somente o conector a ser conectado, E2VCON0000 (IP65).



Fig. 1.e

Sensor de nível na boia (cód. LSR0013000)

O sensor de nível registra a quantidade de refrigerante presente no permutador. Para utilizar em caso de regulação da válvula no nível de líquido no evaporador ou condensador alagado. Disponível com junção roscada ou flangeada.



Fig. 1.f

2. INSTALAÇÃO

2.1 Fixação na guia DIN e dimensões

EVD evolution é fornecido com conectores serigrafados para facilitar as conexões elétricas.

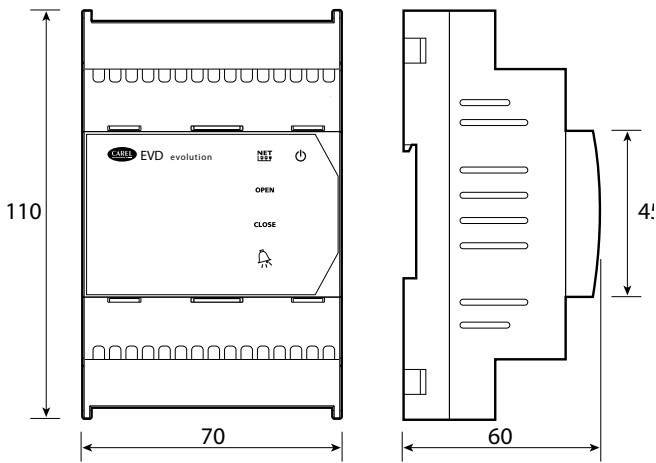


Fig. 2.a

2.2 Descrição dos bornes

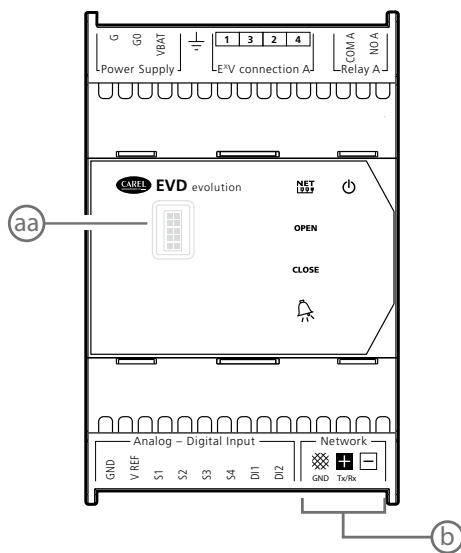


Fig. 2.b

Borne	Descrição
G, G0	Alimentação elétrica
VBAT	Alimentação de emergência
	Terra funcional
1,3,2,4	Alimentação do motor passo-a-passo
COMA, NOA	Relé de alarme
GND	Massa para os sinais
VREF	Alimentação sondas ativas
S1	Sonda 1 (pressão) ou sinal externo 4 a 20 mA
S2	Sonda 2 (temperatura) ou sinal externo 0 a 10 V
S3	Sonda 3 (pressão)
S4	Sonda 4 (temperatura)
DI1	Entrada digital 1
DI2	Entrada digital 2
	Borne para conexão tLAN, pLAN, RS485, Modbus®
	Borne para conexão tLAN, pLAN, RS485, Modbus®
	Borne para conexão pLAN, RS485, Modbus®
aa	porta serial de serviço (remova a tampa para poder ter acesso)
b	porta serial

Tab. 2.a

2.3 Esquema de ligação - controle de superaquecimento

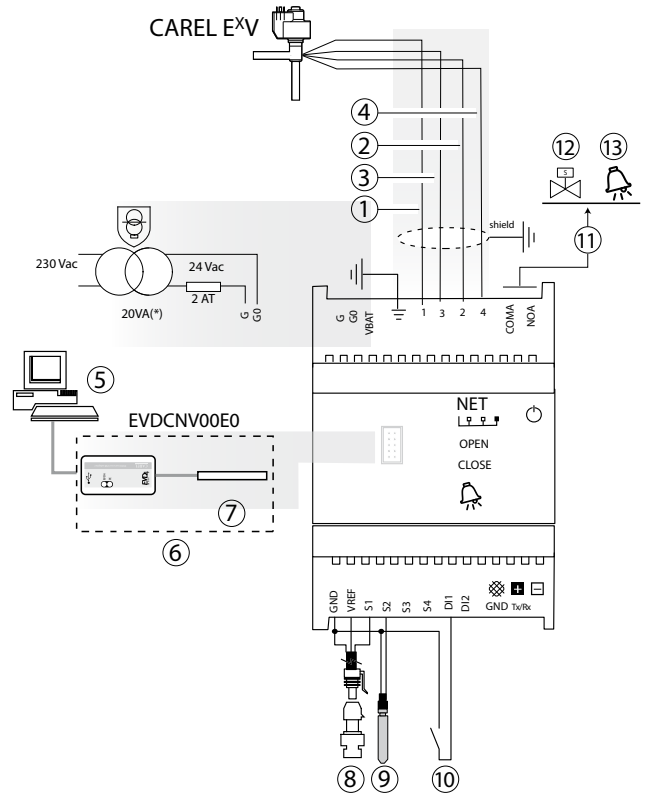


Fig. 2.c

(*) em associação com válvulas Alco EX7 ou EX8 utilizar um transformador de 35 VA (código TRADRF240)

Legenda:

1	verde
2	amarelo
3	marrom
4	branco
5	computador para configuração
6	conversor USB/tLAN
7	adaptador
8	transdutor de pressão racionométrico - pressão de evaporação
9	NTC - temperatura de sucção
10	entrada digital 1 configurado para habilitação regulagem
11	contato limpo (até 230 Vac)
12	válvula solenóide
13	sinal de alarme

Notas:

- conectar a bainha do cabo da válvula à instalação à terra do quadro elétrico
- o uso do driver para o controle do superaquecimento prevê o uso da sonda de pressão de evaporação S1 e da sonda de temperatura de sucção S2, que têm de ser posicionadas após o evaporador, e da entrada digital 1/2 para o consenso para a regulagem. Em alternativa à entrada digital 1/2 o consenso pode ser remoto (tLAN, pLAN, RS485/Modbus®). Para o posicionamento de sondas relativo a outras aplicações ver o capítulo "Regulagem";
- as entradas S1, S2 podem ser programadas e a ligação aos bornes depende do tipo de definição dos parâmetros. Consulte os capítulos "Primeiro acionamento" e "Funções";
- a sonda de pressão S1 do esquema é do tipo racionométrico. Consulte o esquema de ligação geral para as outras sondas de tipo eletrônico 4 a 20 mA ou de tipo combinado;
- em caso de controle de superaquecimento com compressor BLDC são necessárias quatro sondas: duas para medir o superaquecimento e duas para medir o superaquecimento de descarga e a temperatura de descarga. Ver o cap. 5.

2.4 Instalação

Para a instalação proceda como indicado em seguida, consultando os esquemas elétricos:

1. conecte as sondas: as sondas podem ser remotadas até uma distância máxima inferior a 10 m do driver ou até uma distância máxima inferior a 30 m, desde que sejam utilizados cabos blindados com seção mínima de 1 mm²;
2. ligue as eventuais entradas digitais, comprimento máximo 30 m.;
3. conecte o cabo de alimentação ao motor da válvula; aconselha-se um cabo blindado de 4 pólos tipo AWG 22 com largura máxima= 10 m ou AWG 14 com largura máxima= 50 m. A falta de conexão ao motor da válvula depois da alimentação do driver leva ao desaparecimento do alarme "Erro do motor EEV": veja o parágrafo 9.5;
4. aconselha-se que avalie atentamente a capacidade máxima do relé de saída indicada no capítulo "Características técnicas";
5. se necessário utilize um transformador de segurança de classe 2, adequadamente protegido contra curto-circuito e sobrecargas. Para a potência do transformador, veja o esquema de ligação geral e as características técnicas.
6. Os cabos de conexão devem ter uma seção mínima de 0,5 mm²
7. alimente o driver em caso de alimentação a 24V dc o drive efetua o fechamento da válvula.

Atenção: Em caso de alimentação a 24V dc configurar o parâmetro "Tipo de alimentação"=1, para ativar a regulagem. Ver o par. 6.1.

8. programe o driver, se necessário: consulte o capítulo "Interface usuário";
9. eventual conexão em rede serial: respeite os esquemas seguintes para o modo de ligação à terra.

Driver em rede serial

Caso 1: vários drivers conectados em rede alimentados pelo mesmo transformador. Típica aplicação de vários drivers conectados dentro do mesmo quadro elétrico.

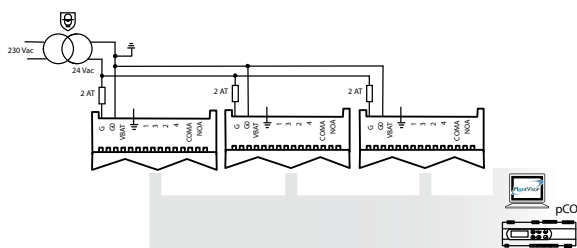


Fig. 2.d

Caso 2: vários drivers conectados em rede alimentados por transformadores diferentes (G0 não conectado à terra). Típica aplicação de vários drivers que fazem parte de quadros elétricos diferentes.

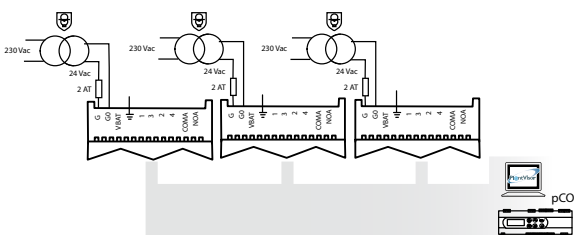


Fig. 2.e

Caso 3: vários drivers conectados em rede alimentados por transformadores diferentes com um único ponto de ligação à terra. Típica aplicação de vários drivers que fazem parte de quadros elétricos diferentes.

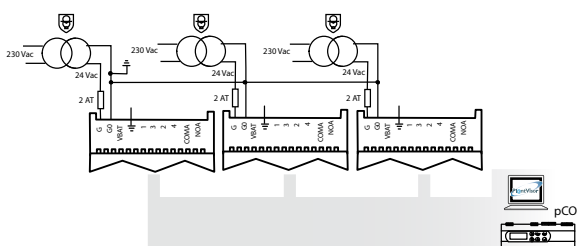


Fig. 2.f

Atenção: efetuar a instalação à terra de G0 e G em driver conectados em rede serial provoca um dano permanente do driver.

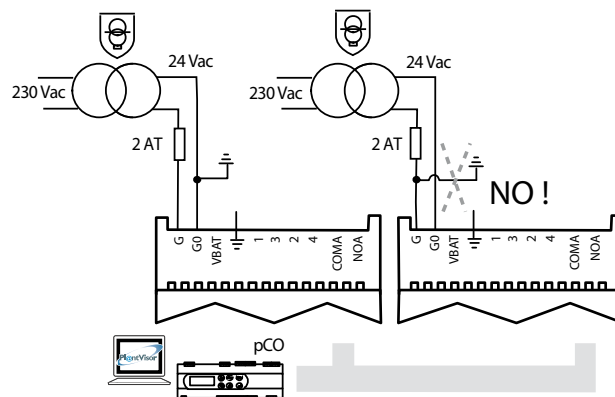


Fig. 2.a

Ambiente de instalação

Atenção: evite a instalação dos drivers em ambientes com as seguintes características:

- umidade relativa superior a 90% ou com condensação;
- fortes vibrações ou colisões;
- exposição a contínuos jatos de água;
- exposição a atmosferas agressivas e poluentes (ex: gás sulfúrico e amoniacal, névoas salinas, fumos) para evitar corrosão e/ou oxidação;
- altas interferências magnéticas e/ou frequências de rádio (evite a instalação dos aparelhos perto de antenas de transmissão);
- exposição dos drivers a raios solares diretos e aos agentes atmosféricos em geral.

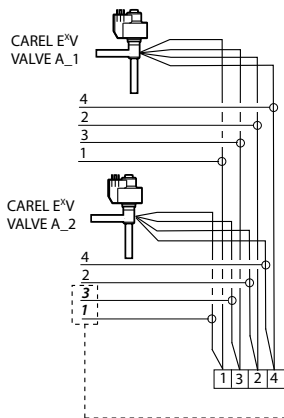
Atenção: Na ligação dos drivers é necessário respeitar as seguintes advertências:

- se o driver for utilizado de modo diferente de como foi especificado no presente manual de uso, a proteção não é garantida;
- a ligação incorreta à tensão de alimentação pode danificar seriamente o driver;
- utilize terminais adequados aos bornes usados. Desaperte cada parafuso e insira os terminais, depois aperte os parafusos e puxe levemente os cabos para verificar seu aperto correto;
- separe o mais possível (pelo menos 3 cm) os cabos das sondas e das entradas digitais dos cabos das cargas de potência para evitar possíveis distúrbios eletromagnéticos. Nunca insira nas mesmas calhas (incluindo nas dos quadros elétricos) cabos de potência e cabos sondas;
- Instale o cabo blindado do motor da válvula no canal das sondas: aconselha-se utilizar um cabo do motor da válvula blindado para não provocar distúrbios eletromagnéticos nos cabos da sonda;
- evite que os cabos das sondas sejam instalados na imediata proximidade de dispositivos de potência (contactores, disjuntores, etc.). Reduza o mais possível o percurso dos cabos das sondas e evite que façam percursos que englobem dispositivos de potência;
- evite alimentar o driver diretamente com a alimentação geral do quadro, caso o alimentador tenha de alimentar vários dispositivos, tais como contactores, válvulas solenóide, etc., os quais precisam de outro transformador.
- * O EVD EVO é um controle a ser incorporado no equipamento final; não pode ser montado na parede.
- * DIN VDE 0100: Deve ser assegurada uma separação de proteção entre circuitos SELV e outros circuitos. Para evitar que a separação de proteção (entre circuitos SELV e outros circuitos) seja violada, é necessário colocar uma fixação adicional perto das extremidades. Esta fixação deve prender o isolamento e não os condutores.

2.5 Funcionamento das válvulas de modo paralelo e complementar

EVD evolution pode pilotar duas válvulas CAREL conectadas juntas (veja parágrafo 4.2), de modo paralelo, com idêntico comportamento, ou de modo complementar, no qual se uma válvula abre, a outra fecha com a mesma porcentagem. Para que isto seja obtido, basta selecionar devidamente o parâmetro “válvula” (“Duas EXV conectadas juntas”) e efetuar a conexão dos fios de alimentação ao motor da válvula ao mesmo conector. No exemplo apresentado, pode-se ver que para ter o funcionamento de modo complementar da válvula B_2 em relação a válvula B_1 basta trocar a ligação dos fios 1 e 3.

2 válvulas CAREL conectadas de modo paralelo



2 válvulas CAREL conectadas de modo complementar

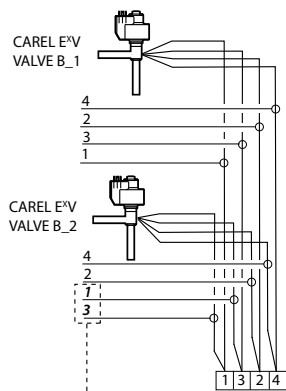


Fig. 2.g

Nota: O funcionamento de modo paralelo pode ser utilizado exclusivamente para as válvulas CAREL com os vínculos da seguinte tabela, na qual OK significa que a válvula pode ser utilizada com todos os refrigerantes nas pressões nominais de trabalho.

	Modelo válvula CAREL					
	E2V*	E3V*	E4V*	E5V*	E6V*	E7V*
Duas EXV ligadas juntas	OK	E3V45, MOPD = 35 bar E3V55, MOPD = 26 bar E3V65, MOPD = 20 bar	E4V85, MOPD = 22 bar E4V95, MOPD = 15 bar	NÃO	NÃO	NÃO

Nota: MOPD = Maximum Operating-Pressure Differential

2.6 Sonda de pressão compartilhada

É possível compartilhar somente sondas de pressão de tipo 4...20 mA (não raiométricas). A sonda pode ser compartilhada, no máximo por 5 drivers. Em caso de sistemas canalizados nos quais desejar compartilhar entre os controles de EVD evolution1 para EVD evolution5 a mesma sonda de pressão, escolha a opção normal para EVD evolution1 e a opção “remoto” para os outros drivers até o quinto. O driver EVD evolution6 deve usar uma outra sonda de pressão P2.

ESEMPIO

	EVD Evolution1	...	EVD Evolution5	EVD Evolution6
Sonda S1	-0,5...7 barg (P1)	...	remoto, -0,5...7 barg	-0,5...7 barg (P2)

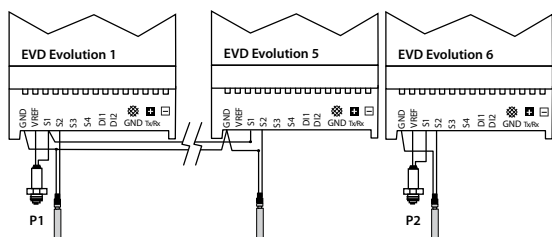


Fig. 2.h

Legenda:	P1	Sonda de pressão compartilhada
	P2	Sonda de pressão

2.7 Ligação do módulo EVBAT00400

O módulo EVBAT00400 permite o fechamento da válvula em caso de interrupção da energia elétrica. A entrada digital 1/2 pode ser configurado para identificar o alarme “Bateria descarregada”.

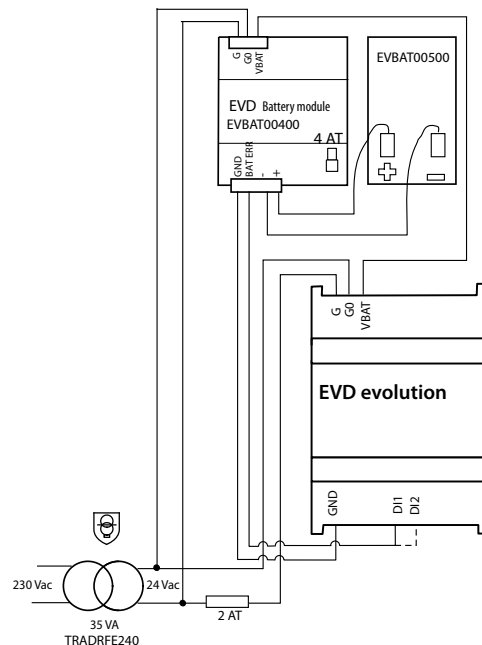


Fig. 2.i

2.8 Conexão do conversor USB-tLAN

Procedimento:

- remova a tampa da placa LED pressionando nos pontos de encaixe;
- ligue o adaptador na porta serial de serviço;
- conecte o adaptador ao conversor e esse ao computador.
- alimentar o driver.

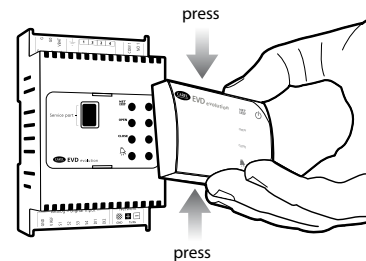


Fig. 2.j

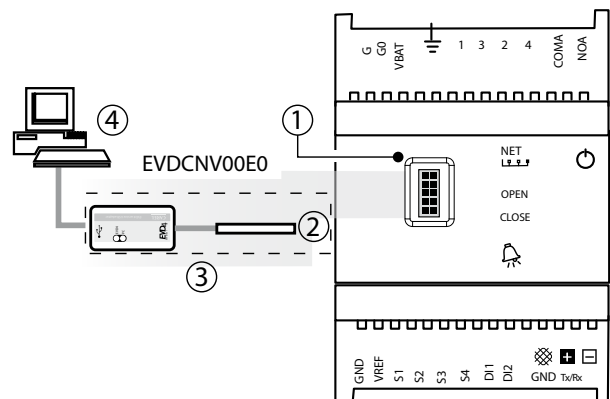


Fig. 2.k

Legenda:

1	porta serial de serviço	3	conversor USB/tLAN
2	adaptador	4	computador

Nota: por meio da porta serial de serviço é possível efetuar através do computador com o programa VPM a configuração e a eventual atualização do firmware do driver e do display, disponível no site <http://ksa.carel.com>. Ver o apêndice 1. Ver o apêndice.

2.12 Esquema geral de ligação

CASO 1:
alimentação 230 Vac com módulo de emergência

CASO 3:
alimentação 24 Vdc

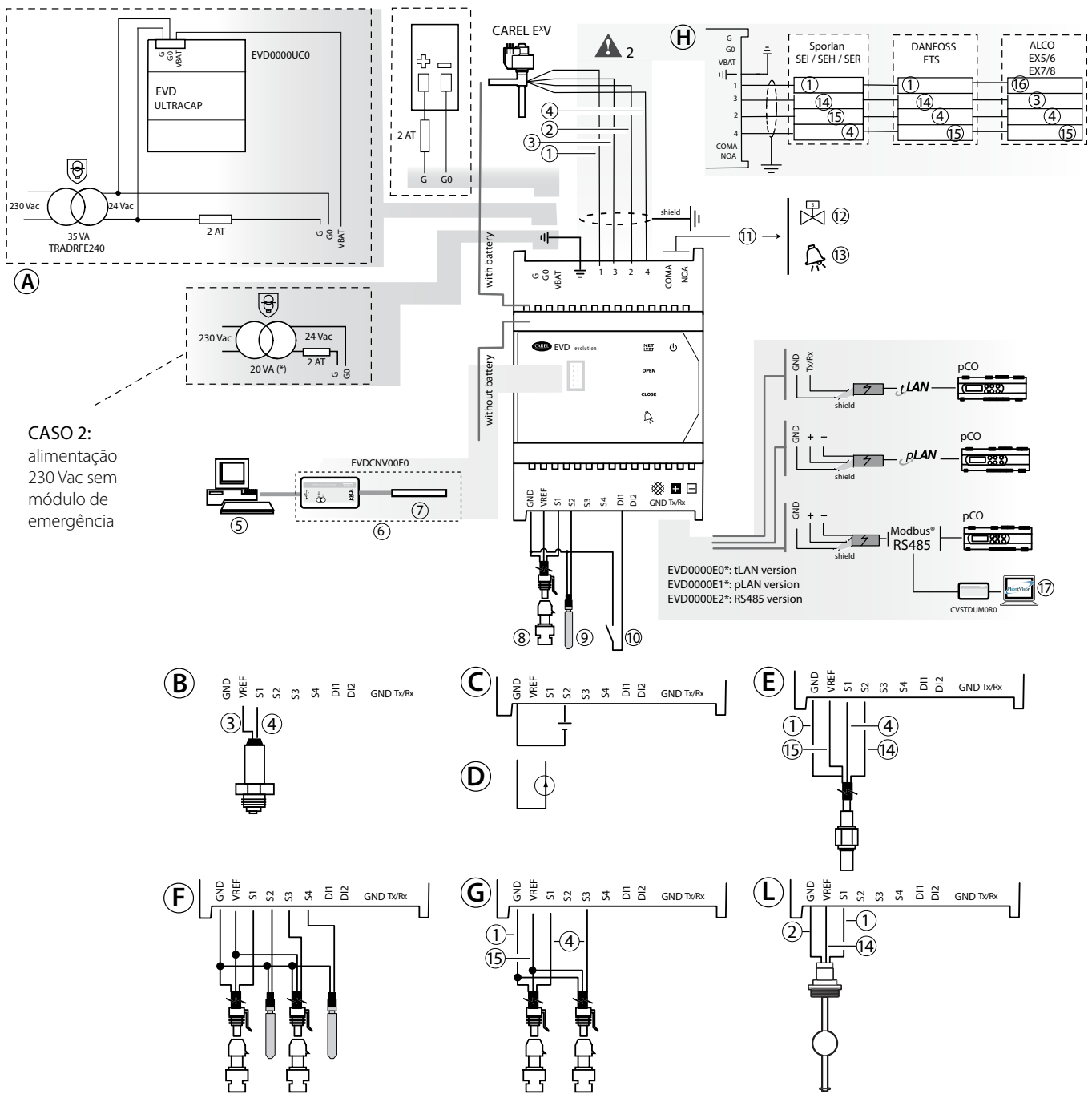


Fig. 2.b

(*): em associação com válvulas Alco EX7 ou EX8 utilizar um transformador de 35 VA, código TRADRFE240.

Legenda:

1 verde	10 entrada digital 1 configurado para habilitação regulagem
2 amarelo	11 contato limpo (até 230 Vac)
3 marrom	12 válvula solenóide
4 branco	13 sinal de alarme
5 computador para config.	14 vermelho
6 conversor USB/tLAN	15 preto
7 adaptador	16 azul-escuro
8 transdutor de pressão racionométrico	17 computador para supervisão
9 sonda NTC	

A	Conexão com EVD0000UC0
B	Conexão com sonda eletrônica de pressão (SPK**0000) ou com transdutor de pressão piezoresistivo (SPKT00**CO)
C	Conexão como posicionador (entrada 0 a 10 Vdc)
D	Conexão como posicionador (entrada 4 a 20 mA)
E	Conexão com sonda de pressão/temperatura combinada (SPKP00**TO)
F	Conexão com sondas suplentes (S3, S4)
G	Conexões transdutores de pressão racionométricos (SPKT00**R0)
H	Conexões a outros tipos de válvulas
L	Conexão com o sensor de nível na boia (cód. LSR00*3000)
⚠ 1	O comprimento máx. do cabo de ligação ao módulo EVD0000UC0 é 5 m.
⚠ 2	O cabo de ligação ao motor da válvula deve ser blindado de 4 pólos tipo AWG 18/22 com comp. máx= 10 m.

Nota: para a configuração das entradas digitais, ver o par. 6.3

3. INTERFACE USUÁRIO

A interface usuário é constituída por 5 LEDs que permitem distinguir os estados de funcionamento de acordo com a tabela:

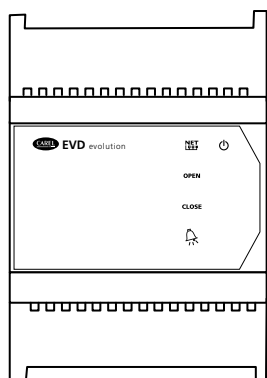


Fig. 3.a

Legenda:

LED	Aceso	Apagado	Intermitente
NET	Conexão presente	Conexão ausente	Erro de comunicação
OPEN	Abertura válvula	-	Driver desabilitado (*)
CLOSE	Fechamento válvula	-	Driver desabilitado (*)
	Alarme ativo	-	-
	Driver alimentado	Driver não alimentado	Alimentação errada (ver o cap. Alarmes)

Tab. 3.a

(*) À espera de completar a primeira configuração

3.1 Montagem da placa display (acessório)

A placa display, quando instalada, permite efetuar todas as operações de configuração e programação do driver. Essa consente visualizar o estado de funcionamento, as medições de interesse para o tipo de controle que o driver está realizando (ex. controle de superaquecimento), os alarmes, o estado das entradas digitais e da saída relé. Por fim essa permite memorizar os parâmetros de configuração de um driver e de os transferir para outro (ver o processo de upload e download parâmetros).

Para a instalação:

- remova a tampa fazendo pressão nos pontos de encaixe;
- engate a placa display, como indicado;
- o display se iluminará e no caso de primeiro acionamento se ativará o procedimento guiado de configuração.

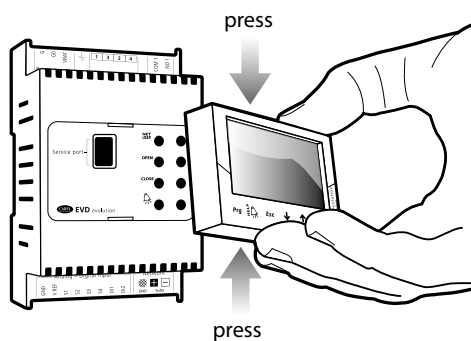


Fig. 3.b

Atenção: o driver não se ativa se o procedimento de configuração não tiver terminado.

O painel frontal agora contém o display e o teclado, constituído por 6 teclas, que, pressionadas de modo individual e combinado, permitem efetuar todas as operações de configuração e programação do driver.

3.2 Display e teclado

O display gráfico visualiza 2 variáveis de interesse da instalação, o estado de regulação do driver, a intervenção das proteções, os eventuais alarmes e o estado da saída relé.

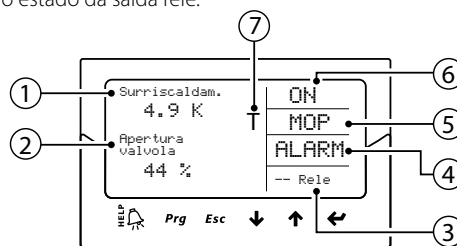


Fig. 3.c

Legenda:

1	variável 1 no display
2	variável 2 no display
3	estado do relé
4	alarme (pressão "AJUDA")
5	intervenção de proteção
6	estado da regulação
7	regulação adaptativa em andamento

Mensagens no display

	Estado de regulação	Proteção ativa
ON	Funcionamento	LowSH Baixo superaquecimento
OFF	Stand-by	LOP Baixa temperatura de evaporação
POS	Posicionamento	MOP Alta temperatura de evaporação
WAIT	Aguardar	HiTcond Alta temperatura de condensação
CLOSE	Fechamento	
INIT	Procedimento para reconhecer um erro do motor da válvula (*)	
TUN	Tuning em andamento	

Tab. 3.b

(*) O procedimento de reconhecimento do erro do motor da válvula pode ser desabilitado. Ver o parágrafo 9.5

Teclado

Tecla	Função
Prg	• apresenta diretamente a página para a digitação da senha para o acesso ao modo de programação.
	• se em estado de alarme, permite visualizar a lista de alarmes; • no nível "Fabricante", durante a consulta dos parâmetros, abre as páginas de explicação correspondentes (Ajuda).
Esc	• sai do modo Programação (Assistência/Fabricante) e Visualização; • após a alteração de um parâmetro, sai sem salvar a alteração.
↓ / ↑	• navega nas páginas de Visualização; • aumenta/diminui um valor.
←	• permite passar da visualização à alteração dos parâmetros; • confirma o valor e volta à lista dos parâmetros.
ENTER	

Tab. 3.c

Nota: é possível selecionar as variáveis visualizadas durante a visualização standard do display configurando adequadamente os parâmetros "Variável 1 no display" e "Variável 2 no display". Consulte a lista dos parâmetros.

3.3 Modo visualização (display)

O modo Visualização permite visualizar as variáveis úteis para conhecer o funcionamento da instalação.

As variáveis visualizadas dependem do tipo de controle selecionado.

1. pressionar uma ou mais vezes Esc para entrar na visualização padrão de visor;
2. pressione UP/DOWN: no display aparece um gráfico que mostra as variáveis superaquecimento, a percentagem de abertura da válvula, a pressão e temperatura de evaporação e a temperatura de sucção;
3. pressionar UP/DOWN: aparecem as variáveis de visualização e no final da página das ligações elétricas das sondas e do motor da válvula;;
4. pressione Esc para sair do modo Visualização.

Para consultar a lista completa das variáveis de visualização veja o capítulo: "Tabela dos parâmetros".

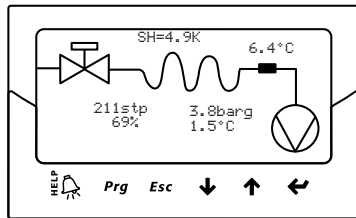


Fig. 3.d

3.4 Modo programação (display)

Os parâmetros podem ser alterados usando o teclado frontal. O acesso é diferente de acordo com o nível do usuário: Assistência (instalador) e Fabricante.

Alteração dos parâmetros Assistência

Os parâmetros Assistência compreendem além dos parâmetros para o acionamento do driver, os para a configuração das entradas, do relé de saída, do set point do superaquecimento ou da regulagem em geral e dos limites de proteção. Consulte a tabela dos parâmetros.

Procedimento:

1. pressione uma ou mais vezes Esc para ir para a visualização standard do display;
2. pressione Prg: no display aparece uma caixa solicitando a SENHA;
3. pressione ENTER e digite a senha para o nível Assistência: 22,, partindo do dígito da direita e confirmando cada dígito com ENTER;
4. se o valor digitado estiver correto aparece o primeiro parâmetro que pode alterar, endereço de rede;
5. pressione UP/DOWN para selecionar o parâmetro a alterar;
6. pressione ENTER para passar ao valor do parâmetro;
7. pressione UP/DOWN para alterar o valor;
8. pressione ENTER para salvar o novo valor do parâmetro;
9. repita os passos 5, 6, 7, 8 para alterar os outros parâmetros;
10. pressione Esc para sair do procedimento de alteração dos parâmetros Assistência.



Fig. 3.e

Nota:

- se durante a configuração de um parâmetro for inserido um valor fora dos limites admitidos, este não é aceito e pouco depois o parâmetro torna ao valor anterior à modificação;
- se não for pressionada nenhuma tecla, após 5 min. o display volta automaticamente à visualização standard;
- para configurar um valor negativo, posicione-se com enter no algarismo à esquerda e pressione Up/Down.

Alteração dos parâmetros Fabricante

O nível Fabricante permite configurar todos os parâmetros do driver, isto é, além dos do nível Assistência, os parâmetros de gestão dos alarmes, das sondas, de configuração da válvula. Consulte a tabela dos parâmetros.

Procedimento:

1. pressione uma ou mais vezes Esc para ir para a visualização standard do display;
2. pressione Prg: no display aparece uma caixa solicitando a SENHA;
3. pressione ENTER e digite a senha para o nível Fabricante: 66, partindo do dígito da direita e confirmando cada dígito com ENTER;
4. se o valor digitado estiver correto aparece a lista das categorias de parâmetros:
 - configuração
 - Sondas
 - Regulagem
 - Especiais
 - Configuração alarmes
 - Válvula
5. pressione as teclas UP/DOWN para selecionar a categoria e ENTER para acessar ao primeiro parâmetro da categoria;
6. pressione UP/DOWN para selecionar o parâmetro a alterar e ENTER para passar ao valor do parâmetro;
7. pressione UP/DOWN para alterar o valor;
8. pressione ENTER para salvar o novo valor do parâmetro;
9. repita os passos 6, 7, 8 para alterar os outros parâmetros;
10. pressione Esc para sair do procedimento de alteração dos parâmetros Fabricante.



Fig. 3.f

Notas:

- a entrada no nível Fabricante permite alterar todos os parâmetros do driver;
- Se durante a configuração de um parâmetro for inserido um valor fora dos limites admitidos, este não é aceito e pouco depois o parâmetro torna ao valor anterior à modificação;
- se não for pressionada nenhuma tecla, após 5 min. o display volta automaticamente à visualização standard.

4. ACIONAMENTO

Atenção: caso o refrigerante não esteja presente entre as seleções disponíveis do parâmetro refrigerante, contactar o Serviço de Assistência CAREL para:

1. ter a confirmação de que o sistema: controlo pCO + válvula de expansão eletrônica CAREL é compatível com o gás refrigerante que se deseja utilizar (personalizado);
2. obter os parâmetros que definem o refrigerante personalizado e inseri-los nos parâmetros: "Orvalho a...f alto/baixo" e "Bolha a...f alto/baixo". Consultar a tabela parâmetros.

4.1 Primeiro acionamento

Após ter efetuado as ligações elétricas (ver o capítulo instalação) e ter conectado a alimentação, as operações a efetuar para o acionamento do driver dependem do tipo de interface usada, mas consistem somente na definição de 4 parâmetros: refrigerante, válvula, tipo de sonda de pressão S1 e tipo de controle principal. Tipos de interface:

- **DISPLAY:** após ter configurado corretamente os parâmetros para o primeiro acionamento será solicitada a confirmação. Somente depois da confirmação é que o driver fica habilitado para o funcionamento, é visualizada a página principal do display e a regulagem pode iniciar no momento em que é solicitada pelo controlador pCO via LAN ou após o fechamento da entrada digital DI1/DI2. Consulte o parágrafo 4.2;
- **VPM:** para habilitar a regulagem do driver via VPM é necessário programar em 1 o parâmetro "Habilitação regulagem EVD" dos parâmetros de segurança no respectivo menu, parâmetros possuindo os direitos correspondentes. É conveniente se ocupar previamente de definir corretamente os parâmetros de configuração no específico menu. O driver fica então habilitado para o funcionamento e a regulagem pode iniciar no momento em que é solicitada pelo controlador pCO via LAN ou após o fechamento da entrada digital DI1/DI2. Se por erro ou outro motivo o parâmetro "Habilitação controle EVD" for programado a 0 (zero), o driver interrompe imediatamente a regulagem e aguarda que seja novamente habilitado com a válvula parada na última posição assumida;
- **SUPERVISOR:** para facilitar o acionamento de um número elevado de drivers, utilizando somente o supervisor, é possível limitar a operação de primeiro acionamento no display somente à configuração do endereço de rede. Em seguida o display pode ser removido e a configuração adiada para outra altura utilizando o supervisor ou, se for o caso, montando novamente o display. Para habilitar a regulagem do driver via supervisor é necessário ativar o parâmetro "Habilitação controle EVD" dos parâmetros de segurança no respectivo menu parâmetros possuindo os direitos correspondentes. É conveniente se ocupar previamente de definir corretamente os parâmetros de configuração no específico menu. O driver fica então habilitado para o funcionamento e a regulagem pode iniciar no momento em que é solicitada pelo controlador pCO via pLAN ou após o fechamento da entrada digital DI1/DI2. Como sinalizado no supervisor dentro do quadro amarelo de informação correspondente ao parâmetro "Habilitação controle EVD", se por erro ou outro motivo o parâmetro for desabilitado o driver interrompe imediatamente a regulagem e aguarda que seja novamente habilitado, com a válvula parada na última posição assumida;
- **CONTROLADOR PROGRAMÁVEL pCO:** a primeira operação a efetuar, se necessário, é a configuração do endereço de rede através do display.

Atenção: no caso de driver com porta serial pLAN seguir as linhas guia do parágrafo seguinte para a configuração do endereço.

No caso de utilizar um driver pLAN, tLAN ou RS485/Modbus® conectado a um controlador da família pCO, não será indispensável definir e confirmar a configuração dos parâmetros de primeiro acionamento. Com efeito, está previsto que seja a aplicação do pCO a possuir os valores corretos pertencentes à máquina regulada. Assim basta configurar o endereço pLAN, tLAN ou RS485/Modbus® do driver em base ao solicitado pela aplicação do pCO e após poucos segundos a comunicação entre os dois aparelhos terá início e o driver fica automaticamente habilitado para a regulagem. É visualizada a página principal do display, que pode ser

removido, e a regulagem pode iniciar no momento em que é solicitada pelo controlador pCO ou pela entrada digital DI1/DI2. Em caso de sucessiva falta de comunicação entre pCO e driver (consulte o parágrafo "alarme erro LAN") o driver pode continuar a regulagem seguindo o estado da entrada digital DI1/DI2. Ver o par. 6.3.

4.2 Impostazione dell'indirizzo in rete pLAN

No caso de rede pLAN, o endereço pLAN dos dispositivos presentes na rede deve ser atribuído com a regra seguinte:

1. os endereços dos drivers EVD Evolution devem ser atribuídos por ordem crescente da esquerda para a direita, partindo do nível dos controlos (A),
2. passando para o nível dos drivers (B) e para terminar
3. a nível dos terminais (C).

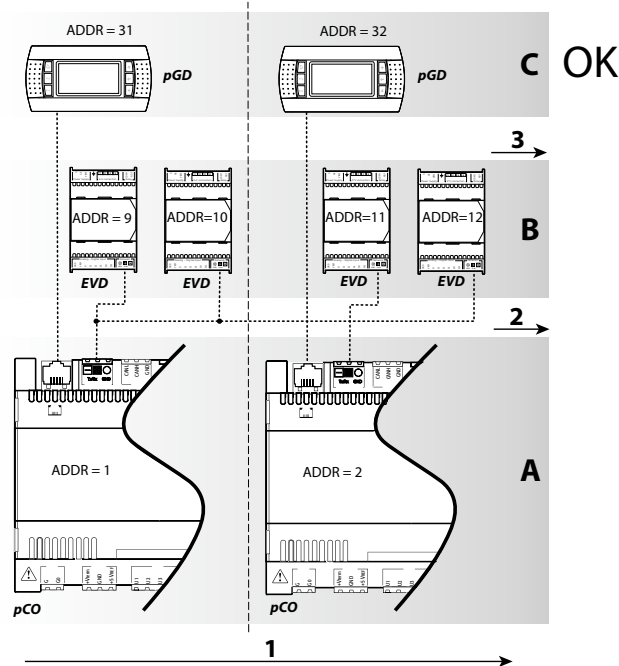


Fig. 4.a

Atenção: um endereçamento do tipo diferente, como o da figura seguinte, leva a possíveis anomalias em redes complexas no caso em que um dos controlos pCO esteja offline.

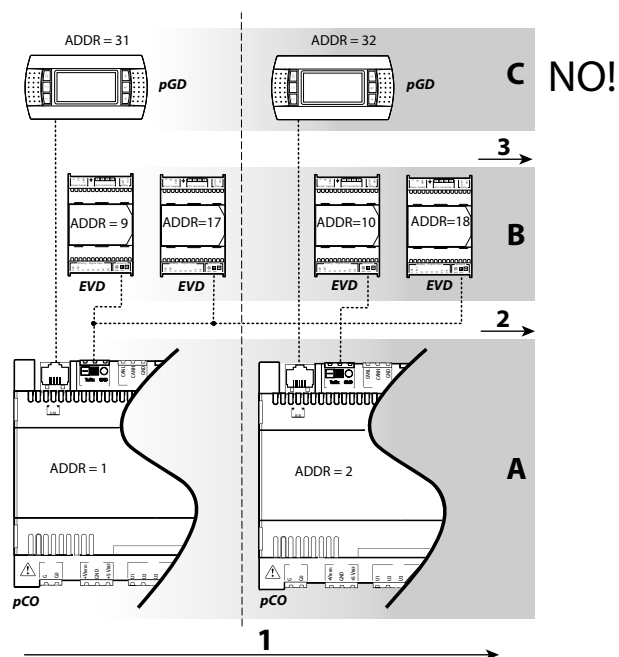


Fig. 4.b

4.3 Procedimento guiado de primeiro acionamento (display)

Após ter montado o display:

1 aparece o primeiro parâmetro: endereço de rede;

2 pressione UP/DOWN para alterar o valor

3 pressione Enter para passar ao valor do parâmetro

4 pressione Enter para confirmar o valor

5 pressione UP/DOWN para passar ao parâmetro seguinte, refrigerante

6 repita os passos 2, 3, 4, 5 para alterar os valores dos parâmetros: refrigerante, válvula, sonda de pressão S1, controle principal;

7 verifique a exatidão das ligações elétricas;

8 se a configuração estiver correta saia do procedimento, senão selecione NÃO e volte ao passo 2;

No final da configuração, o driver ativa o procedimento de reconhecimento do erro do motor da válvula, visualizando "INIT" no visor. Ver o parágrafo 9.5. Para facilitar o acionamento e evitar possíveis anomalias de funcionamento, o driver não arranca se não tiverem sido configurados:

4. endereço de rede;
5. refrigerante;
6. válvula;
7. sonda de pressão S1;
8. tipo de controle principal, isto é o tipo de unidade na qual aplicar o controle de superaquecimento.

Notas:

- para sair do procedimento guiado de primeiro acionamento pressione várias vezes a tecla DOWN e por fim confirme se a configuração terminou. NÃO é possível sair do procedimento guiado pressionando a tecla Esc;
- no caso de ter terminado o procedimento de configuração com um erro de definição é possível entrar no modo programação parâmetros Assistência e alterar o valor do parâmetro em questão;
- no caso da válvula e/ou a sonda de pressão utilizadas não estarem presentes na lista, selecione um modelo qualquer e termine o procedimento. Nesse momento o driver será habilitado para a regulagem e será possível entrar no modo Programação Fabricante e definir manualmente os parâmetros correspondentes.

Atenção: Em caso de alimentação a 24 Vdc, no final do procedimento guiado de primeira ativação, para ativar a regulagem é necessário configurar o parâmetro "Tipo alimentação"=1, caso contrário, a válvula permanece na posição de fechamento. Ver o parágrafo 6.1.

Endereço de rede

O endereço de rede atribuí ao driver um endereço para a conexão serial a um sistema de supervisão via RS485 e a um controlador pCO via pLAN, tLAN ou RS485/Modbus®.

Parâmetro/descrição	Def.	Mín.	Máx.	U.M.
CONFIGURAÇÃO				
Endereço de rede	198	1	207	-

Tab. 4.a

Em caso de ligação em rede dos modelos RS485/Modbus® é necessário também configurar a velocidade de comunicação em bit por segundo através do parâmetro "Configurações de rede". Ver o parágrafo 6.1.

Refrigerante

O tipo de refrigerante é essencial para calcular do superaquecimento. É ainda utilizado para calcular as temperaturas de evaporação e condensação a partir da medição da sonda de pressão.

Parâmetro/descrição	Def.
CONFIGURAÇÃO	
Refrigerante: 0= personalizado; 1= R22; 2= R134a; 3= R404A; 4= R407C; 5= R410A; 6= R507A; 7= R290; 8= R600; 9= R600a; 10= R717; 11= R744; 12= R728; 13= R1270; 14= R417A; 15= R422D; 16= R413A; 17= R422A; 18= R423A; 19= R407A; 20= R427A; 21= R245Fa; 22= R407F; 23= R32; 24= HTR01 ; 25= HTR02; 26= R23; 1= R22; 2= R134a; 3= R404A; 4= R407C; 5= R410A; 6= R507A; 7= R290; 8= R600; 9= R600a; 10= R717; 11= R744; 12= R728; 13= R1270; 14= R417A; 15= R422D; 16= R413A; 17= R422A; 18= R423A; 19= R407A; 20= R427A; 21= R245Fa; 22= R407F; 23= R32; 24= HTR01; 25= HTR02; 26= R23; 27= R1234yf; 28= R1234ze; 29= R455A; 30= R170; 31= R442A; 32= R447A; 33= R448A; 34= R449A; 35= R450A; 36= R452A; 37= R508B; 38= R452B; 39= R513A; 40= R454B	R404A

Tab. 4.b

Note:

- em caso de sistemas com CO₂ em cascata configurar também o refrigerante auxiliar no final do procedimento de primeira inicialização. Consultar o parágrafo seguinte
- caso o gás refriger. não esteja entre os selecionáveis no par. "Refrigerante":
 1. configurar quaisquer refrigerantes (por ex. R404);
 2. selecionar o modelo de válvula, a sonda de pressão S1, o tipo de regulação principal e terminar o procedimento de primeiro funcionamento;
 3. "Bolha a...f alto/baixo" que definem o refrigerante;
 4. fazer partir a regulação, por exemplo fechando o contato da entrada digital que dá o consenso.

Válvula

Programando o tipo de válvula define automaticamente todos os parâmetros de comando baseados nos dados de fabrico de cada modelo. No modo Programação fabricante é depois possível personalizar completamente os parâmetros de comando no caso da válvula utilizada não estar presente na lista predefinida. Nesse caso, o driver detecta a alteração sinalizando como "Personalizado" o tipo de válvula.

Parâmetro/descrição	Def.
CONFIGURAÇÃO	
Válvula: 0= personalizado; 1= CAREL EXV; 2= Alco EX4; 3= Alco EX5; 4= Alco EX6; 5= Alco EX7; 6= Alco EX8 330Hz aconselhada CAREL; 7= Alco EX8 500Hz específica Alco; 8= Sporlan SEI 0.5-11; 9= Sporlan SER 1.5-20; 10= Sporlan SEI 30; 11= Sporlan SEI 50; 12= Sporlan SEH 100; 13= Sporlan SEH 175; 14= Danfoss ETS 12.5-25B; 15= Danfoss ETS 50B; 16= Danfoss ETS 100B; 17= Danfoss ETS 250; 18= Danfoss ETS 400; 19= duas ExV CAREL ligadas juntas; 20= Sporlan Ser(I)G, J, K; 21= Danfoss CCM 10-20-30; 22= Danfoss CCM 40; 23= Danfoss CCMT 2-4-8; 24= Desabilitada	CAREL ExV

Tab. 4.c

Nota:

selecionar Válvula = desabilitada no caso de Regulação principal = Expansão I/O para pCO para evitar que apareça o erro motor EEV. A regulação Expansão I/O para pCO pode ser selecionada no fim do procedimento de primeiro funcionamento entrando na modalidade programação.

Atenção:

- A configuração de duas válvulas CAREL ExV conectadas juntas deve ser selecionada se duas válvulas CAREL ExV devem ser conectadas no mesmo borne para ter o funcionamento em paralelo ou complementar;
- como indicado, a regulagem é possível somente com válvulas ExV CAREL;
- nem todas as válvulas CAREL podem ser conectadas: ver o parágrafo 2.5.

Sonda de pressão/nível do refrigerante S1

Programando o tipo de sonda de pressão S1 define o campo de medição e o de alarme baseado nos dados de fabrico de cada modelo e normalmente indicado na chapa específica situada na sonda.

Selecionar "Nível do líquido CAREL" e ligar o sensor de nível à boia CAREL, para gerenciar as funções:

- regulação do nível do líquido do evaporador com sensor CAREL;
- regulação do nível do líquido do condensador com sensor CAREL.

Consultar o capítulo "Regulação"

Parâmetro/descrição	Def.
CONFIGURAÇÃO	
Sonda S1	Raciom.:
Raciométrico (OUT=0 a 5V)	-1 a 9,3 barg
1= -1...4,2 barg	8= -0,5...7 barg
2=-0,4...9,3 barg	9= 0...10 barg
3= -1...9,3 barg	10= 0...18,2 barg
4= 0...17,3 barg	11= 0...25 barg
5= 0,85...34,2 barg	12= 0...30 barg
6= 0...34,5 barg	13= 0...44,8 barg
7= 0...45 barg	14= remoto, -0,5...7 barg
	15= remoto, 0...10 barg
	16= remoto, 0...18,2 barg
	17= remoto, 0...25 barg
	18= remoto, 0...30 barg
	19= remoto, 0...44,8 barg
	20= Sinal externo (4...20 mA)
21= -1...12,8 barg	
22= 0...20,7 barg	
23= 1,86...43,0 barg	
24 = Nível do líquido CAREL	
25 = 0...60,0 barg	
26 = 0...90,0 barg	

Tab. 4.d

Atenção: no caso de serem instaladas duas sondas de pressão S1 e S3, essas têm de ser do mesmo tipo. Não é permitido instalar uma sonda de tipo raciométrico e uma sonda de tipo eletrônico.

Nota: no caso de instalações canalizadas nas quais deseje partilhar entre vários drivers a mesma sonda de pressão, selecione a opção normal para o primeiro driver e a opção "remoto" para os drivers restantes. É possível partilhar o mesmo transdutor de pressão no máximo até 5 drivers.

Exemplo: se desejar utilizar para 3 drivers a mesma sonda de pressão, do tipo: -0,5 a 7 barg.

Para o primeiro driver selecione: -0,5 a 7 barg.

Para o segundo e terceiro driver selecione: **remoto** -0,5 a 7 barg.

Ver o parágrafo 2.6

Notas:

- o campo de medição deve ser entendido sempre em bar relativos (barg). Através do menu fabricante é depois possível personalizar os parâmetros correspondentes ao campo de medição e alarme, no caso da sonda utilizada não estar presente na lista predefinida. No caso de alterar o campo de medição, o driver detecta a alteração sinalizando como "Personalizado" o tipo de sonda S1.
- O software interno do driver considera as unidades de medida. No caso de selecionar um campo de medição e depois mudar o sistema de medição (de bar para psi) o driver atualiza automaticamente os limites do campo de medição e de alarme. Como definição de fábrica a sonda de controle principal S2 está programada como "NTC CAREL". Usando o menu assistência é possível selecionar outros tipos de sondas.
- Ao contrário das sondas de pressão, nas de temperatura não é possível personalizar qualquer parâmetro relativo ao campo de medição, por isso podem ser utilizados exclusivamente os modelos indicados na lista (consulte o capítulo "Funções" e a lista dos parâmetros). No entanto é possível, no modo programação fabricante, personalizar os limites de sinalização alarme sonda.

Controle principal

Programando o controle principal define o modo de funcionamento do driver.

Parâmetro/descrição	Def.
CONFIGURAÇÃO	
Controle principal	balcão
Controle de superaquecimento	frigorífico/câmara
1= balcão frigorífico/câmara canalizados	canalizados
2= balcão frigorífico/câmara com compressor interno	
3= balcão frigorífico/câmara perturbados	
4= balcão frigorífico/câmara com CO2 subcrítica	
5= condensador com R404A para CO2 subcrítica	
6= ar condicionado/chiller com trocador a placas	
7= ar condicionado/chiller com trocador a casco e tubos	
8= ar condicionado/chiller com trocador com bateria aletada	
9= ar condicionado/chiller com capacidade frigorífica variável	
10= ar condicionado/chiller perturbado	
Regulagens especiais	
11= contrapressão EPR	
12= by-pass de gás em pressão	
13= by-pass de gás quente em temperatura	
14= gás cooler CO2 transcrito	
15= posicionador analógico (4...20 mA)	
16= posicionador analógico (0...10 V)	
17= ar condicionado/chiller ou balcão frigorífico/câmara com regulação adaptativa	
18= ar condicionado/chiller com compressor com digital scroll	
19= condicionador/chiller com compressor scroll BLDC (*)	
20= regulação superaquecimento com 2 sondas de temp.	
21= expansão I/O per pCO	
22= Regulação programável SH	
23= Regulação programável especial	
24= Posicionador programável	
25= Regulação do nível do líquido do evaporador com sensor CAREL	
26= Regulação do nível do líquido do condensador com sensor CAREL	

Tab. 4.e

(*) somente para drive para válvulas CAREL

O set point do superaquecimento e todos os parâmetros relativos ao controle PID, ao funcionamento das proteções e ao significado e utilização das sondas S1 e/ou S2 são automaticamente programados nos valores aconselhados pela CAREL com base na aplicação selecionada. Durante esta fase de primeira configuração é possível selecionar somente as modalidades de controle do superaquecimento de 1 a 10, que são diferenciados com base na aplicação (chiller, balcão frigorífico, etc.). No caso de erros na configuração inicial é sempre possível ter acesso e alterar esses parâmetros no menu assistência ou fabricante. Se repor os parâmetros de default do driver (Procedimento de RESET, consulte o capítulo instalação), no acionamento seguinte o display mostra novamente as páginas do procedimento guiado de primeiro acionamento.

4.4 Refrigerante auxiliar

Em caso de sistemas em cascata compostos por um circuito principal e um secundário, o refrigerante auxiliar é o refrigerante do circuito secundário. Consultar os parágrafos "Regulação auxiliar" e "Proteção inversa" alta temperatura de condensação (HiTcond) em S3". O valor padrão 0 seleciona o mesmo refrigerante do circuito principal.

Parâmetro/descrição

Configuração	Def.	Mín.	Máx.	U.M.
Refrigerante auxiliar -1=personalizado; 0 = o mesmo da regulação principal; 1=R22 ; 2=R134a; 3=R404A; 4=R407C; 5=R410A; 6=R507A; 7=R290; 8=R600; 9=R600a; 10=R717; 11=R744; 12=R728; 13=R1270; 14=R417A; 15=R422D; 16=R413A; 17=R422A; 18=R423A; 19=R407A; 20=R427A; 21=R245FA; 22=R407F; 23=R32; 24=HTR01 ; 25=HTR02; 1=R22 ; 2=R134a; 3=R404A; 4=R407C; 5=R410A; 6=R507A; 7=R290; 8=R600; 9=R600a; 10=R717; 11=R744; 12=R728; 13=R1270; 14=R417A; 15=R422D; 16=R413A; 17=R422A; 18=R423A; 19=R407A; 20=R427A; 21=R245FA; 22=R407F; 23=R32; 24=HTR01; 25=HTR02; 26= R3; 27 = R1234yf; 28 = R1234ze; 29 = R455A; 30 = R170; 31 = R442A; 32 = R447A; 33 = R448A; 34 = R449A; 35 = R450A; 36 = R452A; 37 = R508B; 38 = R452B; 39 = R513A; 40 = R454B.	0	-	-	-

Tab. 4.f



Note:

personalizado, o refrigerante secundário é o mesmo que o refrigerante principal, definido pelos parâmetros orvalho a...f alto/baixo e bolha a...f alto/baixo;

- se refrigerante principal é selecionado entre 1 e 26 e refrigerante secundário= personalizado, os parâmetros do refrigerante secundário são os do refrigerante personalizado: "Orvalho a...f alto/baixo" e "Bolha a...f alto/baixo".

4.5 Controles após o primeiro acionamento

Após o primeiro acionamento:

- verifique se a válvula realiza um ciclo de fechamento completo para efetuar o alinhamento;
- defina, se necessário, no modo programação Assistência ou Fabricante, o set point do superaquecimento (se não quiser manter o aconselhado pela CAREL com base na aplicação) e os limites das proteções (LOP, MOP, etc.). Consulte o capítulo Proteções.

4.6 Outras funções

Entrando no modo programação Assistência é possível selecionar outros tipos de controle principal (CO₂ transcrito, by-pass de gás quente, etc.), tais regulagens especiais, que não dizem respeito ao superaquecimento, permitem ativar um eventual controle auxiliar que prevê a utilização das sondas S3 e/ou S4 e definir os valores mais adequados dos set point de controle e dos limites de proteção LowSH, LOP, MOP (consulte o capítulo "Proteções") que dependem das características específicas da unidade regulada.

Entrando no modo programação Fabricante é ainda possível personalizar completamente o funcionamento do driver definindo parâmetro por parâmetro cada uma de suas funções. Nesse caso, se forem modificados os parâmetros relativos ao controle PID, o driver detecta a alteração sinalizando como "personalizado" o controle principal.

5. CONTROLE

5.1 Controle principal e auxiliar

O EVD evolution prevê dois tipos de controle: principal; auxiliar. O controle principal está sempre ativo, o auxiliar pode ser ativado ou não no parâmetro. O controle principal define o modo de funcionamento do driver. As primeiras 10 configurações se referem ao controle de superaquecimento, as seguintes são chamadas "especiais" e são regulagens de pressão ou temperatura ou dependentes de um sinal de controle proveniente de um regulador externo. As regulagens especiais (18, 19, 20) também referem-se ao controle de sobreaquecimento. A regulação programável torna disponível toda a tecnologia e o know-how da CAREL em termos de lógicas de regulação. Por fim, é possível controlar o nível do líquido nas aplicações com evaporador/condensador alagado.

Parâmetro/descrição	Def.
CONFIGURAÇÃO	
Controle principal	balcão
Controle de superaquecimento	
1= balcão frigorífico/câmara canalizados	frigorífico/
2= balcão frigorífico/câmara com compressor	câmara ca-
3= balcão frigorífico/câmara perturbados	nalizados
4= balcão frigorífico/câmara com CO2 subcrítica	
5= condensador com R404A para CO2 subcrítica	
6= ar condicionado/chiller com trocador a placas	
7= ar condicionado/chiller com trocador a casco e tubos	
8= ar condicionado/chiller com trocador com bateria aletada	
9= ar condicionado/chiller com capacidade frigorífica variável	
10= ar condicionado/chiller perturbado	
Regulagens especiais	
11= contrapressão EPR	
12= by-pass de gás em pressão	
13= by-pass de gás quente em temperatura	
14= gás cooler CO2 transcrito	
15= posicionador analógico (4...20 mA)	
16= posicionador analógico (0...10 V)	
17= ar condicionado/chiller ou balcão frigorífico/câmara com regulação adaptativa	
18= ar condicionado/chiller com compressor com digital scroll	
19= condicionador/chiller com compressor scroll BLDC(*)	
20= regulação superaqu. com 2 sondas de temperatura	
21= expansão I/O para pCO	
22= Regulação programável SH	
23= Regulação programável especial	
24= Posicionador programável	
25= Regul. do nível do líquido do evap. com sensor CAREL	
26= Regul. do nível do líquido do cond. com sensor CAREL	

Tab. 5.a

(*) Somente para driver para válvulas CAREL

Notas:

- por condensador a R404A para CO₂ subcrítico se entende uma regulação do superaquecimento para válvula instalada em instalação em cascata, na qual deseja regular o fluxo de R404A (ou outro refrigerante) em um trocador com função de condensador para o CO₂;
- por balcão frigorífico/câmara ou ar condicionado /chiller perturbados se entendem máquinas que trabalham momentaneamente ou permanentemente com condensação ou evaporação oscilantes.

As possibilidades de configuração do controle auxiliar são as seguintes:

Parâmetro/descrição	Def.
CONFIGURAÇÃO	
Controle auxiliar	Desabilitado
1=Desabilitado	
2=Proteção alta temperatura de condensação em S3	
3=Termostato modulante em S4	
4=Sondas de backup em S3 e S4	
5=Reservada	
6=Reservada	
7=Reservada	
8=Medida do subresfriamento	
9=Proteção inversa alta temp. de condensação em S3	

Tab. 5.b

Atenção: os controles auxiliares "Proteção alta temperatura de condensação" e "Termostato modulante" podem ser habilitados somente se o controle principal corresponder ao controle de superaquecimento com as configurações 1...10 e 17, 18. A regulação auxiliar "Sondas de backup em S3 e S4" é ativável, após ter conectado as respectivas sondas, somente para as configurações de 1 a 18. Os parágrafos seguintes explicam todos os tipos de controle que podem ser definidos com EVD evolution.

5.2 Controle de superaquecimento

O objetivo principal da válvula eletrônica é assegurar que a quantidade de refrigerante que passa através do bico corresponda à quantidade solicitada pelo compressor. Desse modo o processo de evaporação se completa ao longo do comprimento total do evaporador e não existirá qualquer líquido na saída nem no ramo que leva ao compressor. Sendo incompressível, o líquido pode causar danos ao compressor até à ruptura no caso da quantidade ser muito elevada e a situação se prolongar no tempo.

Controle do superaquecimento

O parâmetro com o qual é efetuada a regulação da válvula eletrônica é o superaquecimento que dá a efetiva medição da presença ou não de líquido no final do evaporador. O superaquecimento é calculado como diferença entre: temperatura do gás superaquecido (medida com uma sonda de temperatura situada no final do evaporador) e temperatura saturada de evaporação (calculada a partir da medição de um transdutor de pressão situado no final do evaporador e utilizando as curvas de conversão T_{sat}(P) de cada refrigerante)

Superaquecimento = Temperatura gás superaquecido(*) – Temperatura saturada de evaporação

(*) em sucção

Se o superaquecimento for elevado significa que o processo de evaporação se conclui muito antes do final do evaporador e a quantidade de refrigerante que passa através da válvula é insuficiente. Isto provoca uma redução de rendimento de refrigeração devido à falta de uso de parte do evaporador. Tem então de aumentar a abertura da válvula.

Vice-versa, se o superaquecimento for reduzido significa que o processo de evaporação não se conclui no final do evaporador e uma certa quantidade de líquido ainda está presente na entrada do compressor. Tem então de diminuir a abertura da válvula. O campo de trabalho do superaquecimento é limitado na parte inferior: no caso de fluxo excessivo através da válvula o superaquecimento medido estará próximo de 0 K. Isto equivale à presença de líquido, apesar de não ser possível quantificar a percentual efetiva relativamente ao gás. Existe assim um estado de perigo indeterminado para o compressor e deve portanto ser evitado. Por outro lado, um elevado superaquecimento corresponde como referido a uma insuficiente quantidade de refrigerante.

O superaquecimento tem então de ser sempre maior do que 0 K e assumir o valor estável mínimo consentido pelo sistema válvula-máquina. Um baixo superaquecimento, de fato, corresponde a uma situação de provável instabilidade provocada pela aproximação do processo turbulento da evaporação ao ponto de medida das sondas. O controle da válvula de expansão deve portanto funcionar com extrema precisão e capacidade de reação em redor do set point de superaquecimento, o qual varia quase sempre no intervalo de 3 a 14 K. Valores do set point fora desse intervalo são pouco frequentes e ligados a aplicações específicas.

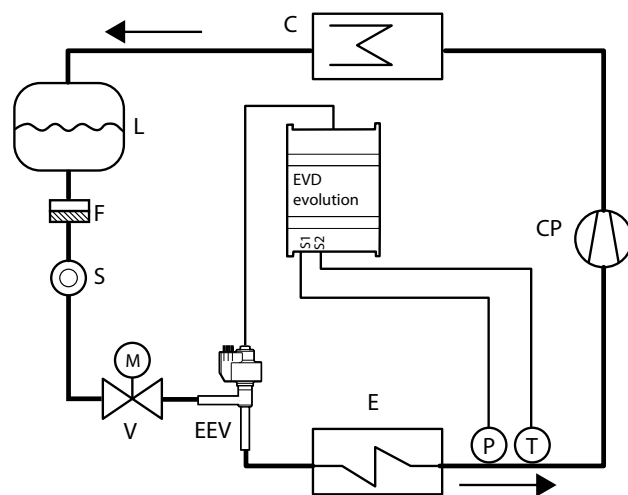


Fig. 5.a

Legenda:

CP	compressor	EEV	válvula de expansão eletrônica
C	condensador	V	válvula solenóide
L	receptor líquido	E	evaporador
F	filtro desidratador	P	sonda (transdutor) de pressão
S	indicador de líquido	T	sonda de temperatura

Para as ligações elétricas consulte o parágrafo Esquema geral de ligação”.



Nota: Em caso de controle de superaquecimento em um circuito frigorífico com compressor BLDC, são necessárias duas sondas para o controle do superaquecimento e duas sondas a jusante do compressor para o controle do superaquecimento de descarga e da temperatura de descarga. Ver o par. 5.5.

Parâmetros PID

O controle do superaquecimento, bem como o dos outros modos selecionáveis no parâmetro “controle principal”, ocorre através de um controle de tipo PID que na sua forma mais simples é definido pela lei:

$$u(t) = K \left(e(t) + \frac{1}{T_i} \int e(t)dt + T_d \frac{de(t)}{dt} \right)$$

Legenda:

u(t)	Posição válvula	Ti	Tempo integral
e(t)	Erro	Td	Tempo derivativo
K	Ganho proporcional		

Note que o controle é calculado como soma de três contributos separados: proporcional, integral e derivativo.

- a ação proporcional abre ou fecha a válvula proporcionalmente com a variação do superaquecimento. Assim quanto maior é o valor de K (**ganho proporcional**) maior é a velocidade de resposta da válvula. A ação proporcional não toma em consideração o set point do superaquecimento mas segue exclusivamente as variações. Assim se o superaquecimento não variar sensivelmente a válvula fica parada e não será garantido o alcance do set point;
- a ação integral está ligada ao tempo e faz mover a válvula em proporção com a distância do superaquecimento do set point. Quanto maior é a distância, mais intensa é a ação integral; e quanto menor é o valor de Ti (**tempo integral**), mais enérgica é a ação. O tempo integral representa em síntese a intensidade da reação da válvula, em particular quando o superaquecimento está longe do set point;
- a ação derivativa está ligada à velocidade de variação do superaquecimento, ou à inclinação com a qual o superaquecimento muda de instante a instante. Essa tende a combater as bruscas variações antecipando a ação corretiva e é tanto mais enérgica quanto maior é o valor do tempo Td (**tempo derivativo**).

Parâmetro/descrição	Def.	Mín.	Máx.	U.M.
REGULAGEM				
Set point superaquecimento	11	LowSH: limite	180 (320)	K(°F)
PID: ganho proporcional	15	0	800	-
PID: tempo integral	150	0	1000	seg.
PID: tempo derivativo	5	0	800	seg.

Tab. 5.c

Aconselha-se que consulte o “Guia ao sistema EEV” +030220810 para mais informações relativamente à calibragem da regulagem PID.



Nota: selecionando o tipo de controle principal (quer para as modalidades de controle do superaquecimento quer para as especiais) são automaticamente configurados os valores da regulagem PID sugeridos pela CAREL para cada aplicação.

Parâmetros de controle das funções de proteção

Consulte o capítulo “Proteções”. Note que a definição dos limites de proteção é da responsabilidade do instalador/fabricante, enquanto os tempos são automaticamente configurados nos valores da regulagem PID sugeridos pela CAREL para cada aplicação.

Parâmetro/descrição	Def.	Mín.	Máx.	U.M.
REGULAGEM				
Proteção LowSH: limite	5	-40 (-72)	set point superaquecimento	K (°F)
Proteção LowSH: tempo integral	15	0	800	seg.
Proteção LOP: limite	-50	-60 (-76)	MOP: limite	°C (°F)
Proteção LOP: tempo integral	0	0	800	seg.
Proteção MOP: limite	50	LOP: limite	200 (392)	°C (°F)
Proteção MOP: tempo integral	20	0	800	seg.
ESPECIAIS				
HiTcond: limite	80	-60 (-76)	200 (392)	°C (°F)
HiTcond: tempo integral	20	0	800	seg.

Tab. 5.d

5.3 Regulagem adaptativa e autotuning

EVD evolution é dotado de duas funções que servem para otimizar, de modo automático, os parâmetros PID para a regulação do sobreaquecimento, útil em caso de aplicações nos quais sejam frequentes as variações de carga térmica:

1. regulagem adaptativa automática: a função avalia continuamente a precisão da regulagem do sobreaquecimento e, baseando-se nesta, ativa um ou mais procedimentos de otimização;
2. autotuning manual: deve ser ativada pelo utente e efetua somente um procedimento de otimização.

Ambos procedimentos obtêm novos valores para os parâmetros PID de controle de sobreaquecimento e das funções de proteção:

- PID: ganho proporcional;
- PID: tempo integral;
- PID: tempo derivativo;
- LowSH: tempo integral baixo superaquecimento;
- LOP: tempo integral baixa temperatura de evaporação;
- MOP: tempo integral alta temperatura de evaporação;
- HiTcond: tempo integral alta temperatura de condensação.

Devido à dinâmica muito variável de controle do sobreaquecimento nas unidades, as aplicações e válvulas diferentes, as teorias sobre a estabilidade nas quais se baseiam a regulagem adaptativa e o autotuning nem sempre podem ser a solução.

Como consequência, aconselha-se o seguinte procedimento, no qual cada passo sucessivo é efetuado se o anterior não tiver tido êxito:

- 1) utilizar os parâmetros aconselhados CAREL para a regulagem das diferentes unidades, com base nos valores disponíveis do parâmetro “Regulagem principal”;
- 2) utilizar os parâmetros testados e regulados manualmente em experiências de laboratório ou no campo sobre a própria unidade;
- 3) habilitar a regulagem adaptativa automática;
- 4) ativar um ou mais procedimentos de autotuning manual com a unidade regulada em regime estável de funcionamento se a regulagem adaptativa gerou um alarme “Erro de regulagem adaptativa ineficaz.

Regulagem adaptativa

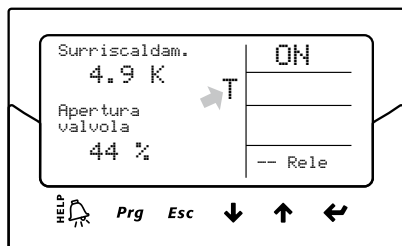
Depois de ter terminado o procedimento de primeira ativação, para ativar a regulagem adaptativa, configurar o parâmetro:

“Regulagem principal”= ar condicionado/chiller ou balcão frigorífico/câmara com regulagem adaptativa.

Parâmetro/descrição	Def.
CONFIGURAÇÃO	
Regulagem principal	balcão frigorífico/câmara canalizados
...	
ar condicionado/chiller ou balcão frigorífico/câmara com regulagem adaptativa	

Tab. 5.e

O estado de ativação do procedimento de tuning será mostrado na visualização padrão de visor através da letra “T”.



Com a regulagem adaptativa habilitada, o controle avalia, a cada instante, se a regulagem é suficientemente estável e reativa. Caso contrário, inicia o procedimento de otimização dos parâmetros PID. O estado de ativação da fase de otimização será mostrado na visualização padrão. Com a regulagem adaptativa habilitada, o controle avalia, a cada instante, se a regulagem é suficientemente estável e reativa. Caso contrário, inicia o procedimento de otimização dos parâmetros PID. O estado de ativação da fase de otimização é mostrado na visualização padrão de visor através da escrita "TUN" no alto à direita. A fase de otimização dos parâmetros PID prevê algumas manobras na válvula e medidas das variáveis de regulagem para calcular e confirmar os parâmetros PID. Estes procedimentos são repetidos para afinar o mais possível a regulagem o sobreaquecimento, por um máximo de 12 horas.

Notas:

- durante o desenvolvimento da fase de otimização não pode ser garantida a manutenção do set point de sobreaquecimento, mas mantém-se a segurança da máquina através da intervenção das proteções. Em caso de intervenção destas últimas, o procedimento será interrompido;
- se todas as tentativas efetuadas em 12 horas forem inadequadas, será sinalizado o alarme "Regulagem adaptativa ineficaz" e a regulagem adaptativa será desabilitada, restabelecendo o default dos parâmetros PID e das funções de proteção;
- para desativar o alarme "regulagem adaptativa ineficaz" é necessário configurar o valor do parâmetro "regulagem principal" com uma das primeiras 10 seleções. Se desejar, é possível reabilitar imediatamente a regulagem adaptativa através do mesmo parâmetro. Se o procedimento terminar com êxito positivo, os parâmetros de regulagem encontrados serão memorizados automaticamente.

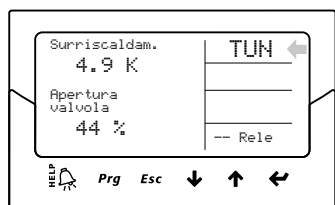
Autotuning

EVD evolution é fornecido também com a funcionalidade de sintonização automática (Autotuning) dos parâmetros de regulagem do sobreaquecimento e das proteções, que é possível iniciar configurando o parâmetro "Força tuning manual" = 1.

Parâmetro/Descrição	Def.	Min.	Máx.	U.M.
ESPECIAIS				
Força tuning manual	0 = não; 1 = sim	0	1	-

Tab. 5.f

O estado de ativação do procedimento é mostrado na visualização padrão de visor através da escrita "TUN" no alto à direita.



O procedimento de otimização pode ser efetuado somente se o driver estiver no estado de regulagem e dura de 10 a 40 minutos, efetuando movimentos específicos da válvula e medidas das variáveis de regulagem.

Notas:

- durante o desenvolvimento não pode ser garantida a manutenção do set point de sobreaquecimento, mas mantém-se a segurança da máquina através da intervenção das proteções. Em caso de intervenção destas últimas, o procedimento será interrompido;
- se, por causa de distúrbios externos ou em caso de sistemas especialmente instáveis, o procedimento não for capaz de otimizar adequadamente os parâmetros, o controle continuará a utilizar os parâmetros presentes na memória antes da iniciação do procedimento. Se a otimização terminar com êxito positivo, os parâmetros de regulagem encontrados serão memorizados automaticamente;

- tanto o procedimento de tuning quanto a regulagem adaptativa são habilitados para a regulagem do sobreaquecimento e não podem ser utilizados para as regulagens especiais;

Para uso interno exclusivo de CAREL são disponíveis no visor, supervisor, pCO e VPM alguns parâmetros de controle do procedimento de tuning que não devem ser modificados por utentes inexperientes. São eles:

- Método tuning
- Estado regulagem adaptativa
- Resultado último tuning

Método tuning pode ser visível como parâmetro na categoria Especiais; os outros dois parâmetros podem ser vistos na modalidade Visualização. Ver o parágrafo 3.3.

Parâmetro/Descrição	Def.	Min.	Máx.	U.M.
ESPECIAIS				
Método tuning	0	0	255	-

Tab. 5.g

Nota: o parâmetro "Método tuning" é de uso exclusivo do pessoal técnico e qualificado CAREL e não deve ser modificado.

5.4 Regulagem com compressor Digital Scroll™ Emerson Climate

Atenção: esta regulagem é incompatível com a regulagem adaptativa e autotuning.

O compressor Digital Scroll permite uma ampla modulação da capacidade frigorífica através da utilização de uma eletroválvula que ativa um mecanismo patenteado de by-pass de refrigerante. Porém, esta operação cria pendulações das pressões da unidade que podem ser amplificadas por uma normal regulagem da válvula de expansão, levando a mal funcionamentos. A regulagem específica permite uma maior estabilidade de eficiência de toda a máquina, atuando na válvula e limitando suas pendulações, com base no estado instantâneo de modulação do compressor. Para poder utilizar esta modalidade é necessário conectar o driver na versão LAN com um regulador Carel série pCO dotado de aplicativo capaz de gerir uma unidade com Digital scroll.

Parâmetro/Descrição	Def.
CONFIGURAÇÃO	
Regulagem principal	balcão frigorífico/câmara canalizados
...	ar condicionado/chiller com compressor com digital scroll

Tab. 5.h

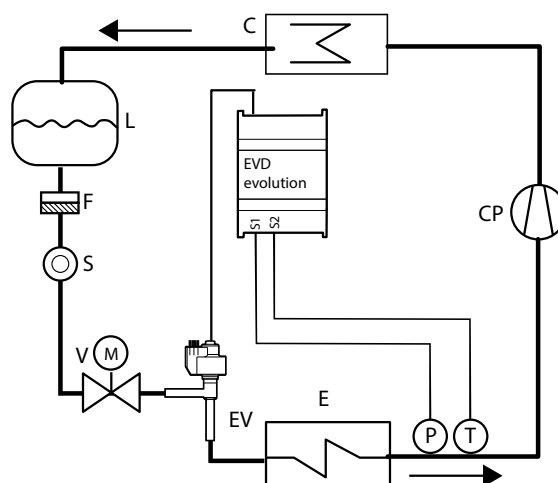


Fig. 5.b

Legenda:

CP	Compressor	V	Válvula selenóide
C	Condensador	T	Sonda de temperatura
L	Receptor de líquido	EV	Válvula eletrônica
F	Filtro desidratador	E	Evaporador
S	Indicador de líquido	P	Sonda de pressão

Para as ligações elétricas ver o parágrafo "Esquema geral de ligação".

5.5 Regulagem com compressor BLDC

Atenção: esta regulagem é incompatível com a regulagem adaptativa e o autotuning.

Para poder utilizar esta regulagem, disponível somente driver para a válvula CAREL, é necessário conectar o driver com um controle programável CAREL pCO dotado de aplicativo capaz de garantir uma unidade com compressor scroll SIAM ANB. Além disso, o compressor deve ser comandado pelo "speed drive" (com inverter) CAREL Power+, projetado especificamente para seguir o perfil de velocidade solicitado pela especificação de funcionamento do compressor. São necessárias duas sondas para o controle do superaquecimento (PA, TA) e duas sondas situadas a jusante do compressor (PB, TB) para o controle do superaquecimento de descarga e da temperatura de descarga (TB).

Parâmetro/Descrição	Def.
CONFIGURAÇÃO	
Regulagem principal	Balcão frigorífico/câmara canalizados
...	
condicionador/chiller com compressor SIAM ANB	

Tab. 5.i

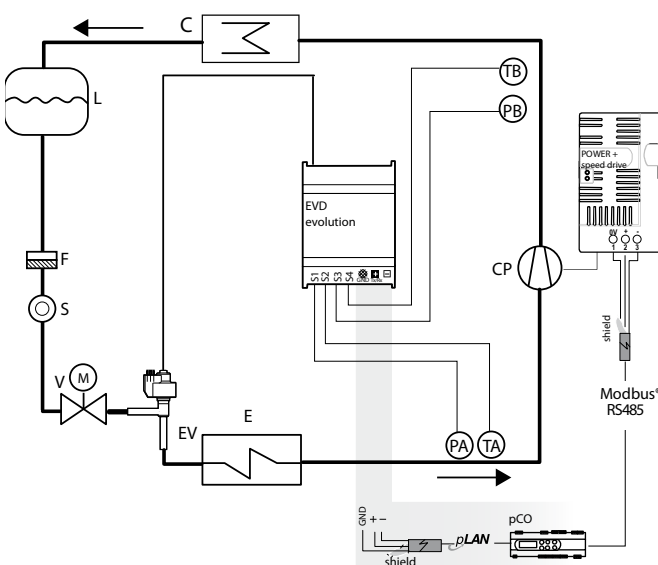


Fig. 5.c

Legenda:

CP	Compressor	V	Válvula selenóide
C	Condensador	S	Indicador de líquido
L	Receptor de líquido	EV	Válvula eletrônica
F	Filtro desidratador	E	Evaporador
TA, TB	Sondas de temperatura	PA, PB	Sonda de pressão

Para as ligações elétricas ver o parágrafo "Esquema geral de ligação".

Para otimizar os rendimentos do circuito frigorífico é necessário que o ponto de trabalho do compressor esteja sempre no interior de uma área, chamada envolvente, definida pelo construtor do compressor.

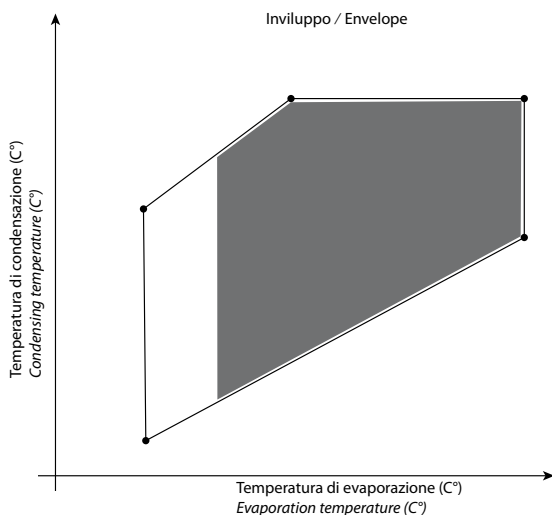


Fig. 5.d

De acordo com o ponto de trabalho no envolvente o controle pCO decide qual é o valor de referência (set-point) atual:

- Valor de referência de superaquecimento;
- Valor de referência do superaquecimento de descarga;
- Valor de referência da temperatura de descarga.

Parâmetro/Descrição	Def.	Mín.	Máx.	U.M.
ESPECIAIS				
Valor de referência de superaquecimento	11	LowSH: limiar	180 (324)	K (°F)
Valor de referência de superaquecimento de descarga	35	-40 (-72)	180 (324)	K (°F)
Valor de referência da temperatura de descarga	105	-60 (-76)	200 (392)	°C (°F)

Tab. 5.j

Notas:

- Esta regulagem é disponível exclusivamente no driver para valor CAREL;
- Nenhum valor de referência deve ser configurado pelo utente.

5.6 Regulagem de aquecimento com 2 sondas de temperatura

Segue abaixo o esquema funcional. Esta regulagem deve ser utilizada com cuidado para a menor precisão da sonda de temperatura em relação à sonda que mede a pressão saturada de evaporação.

Parâmetro/Descrição	Def.
CONFIGURAÇÃO	
Regulagem principal	Balcão frigorífico/câmara canalizados
...	
Regulagem de aquecimento com 2 sondas de temperatura	

Tab. 5.k

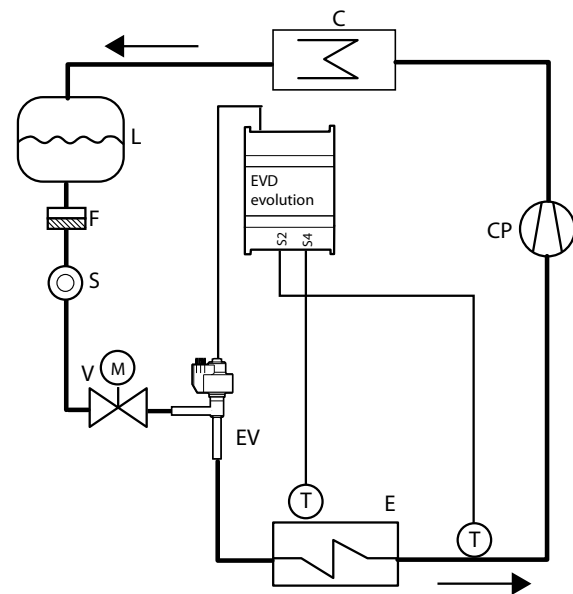


Fig. 5.e

Legenda:

CP	Compressor	V	Válvula selenóide
C	Condensador	S	Indicador de líquido
L	Receptor de líquido	EV	Válvula eletrônica
F	Filtro desidratador	E	Evaporador
T	Sonda de temperatura		

Parâmetro/Descrição	Def.	Mín.	Máx.	U.M.
ESPECIAIS				
Valor de referência superaquecimento	11	LowSH: limiar	180 (324)	K (°F)
PID: ganho proporcional	15	0	800	-
PID: tempo integral	150	0	1000	s
PID: tempo derivado	5	0	800	s

Tab. 5.l

5.7 Regulagens especiais

Back pressure EPR

Esse tipo de controle é utilizado em muitas aplicações nas quais se deseja manter constante uma pressão no circuito frigorífico. Por exemplo um sistema de refrigeração pode incluir vários balcões frigoríficos que funcionam com temperaturas diferentes (balcões frigoríficos para congelados, carne ou laticínios). As várias temperaturas dos circuitos são obtidas usando reguladores de pressão colocados em série com cada circuito. A regulagem especial Back pressure EPR (Evaporator Pressure Regulator) permite definir um set point de pressão e os parâmetros de regulagem PID para o obter.

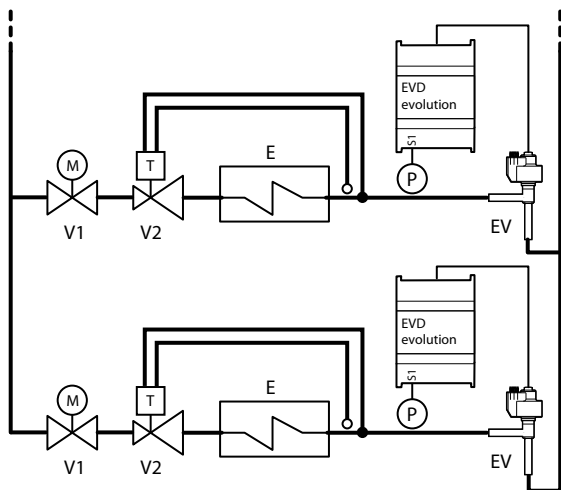


Fig. 5.f

Legenda:

V1	Válvula solenóide	E	Evaporador
V2	Válvula de expansão termostática	EV	Válvula eletrônica

Para as ligações elétricas consulte o parágrafo 2.11 "Esquema geral de ligação".

Trata-se de uma regulagem PID sem qualquer proteção (LowSH, LOP, MOP, HiTCond, consulte o capítulo proteções), sem qualquer processo de desbloqueio válvula e sem qualquer controle auxiliar. A regulagem é efetuada na sonda de pressão de back pressure lida pela entrada S1 com base no set point definido: parâmetro, "Set point pressão EPR". A regulagem é direta, quando aumenta a pressão a válvula abre e vice-versa.

Parâmetro/descrição	Def.	Mín.	Máx.	U.M.
REGULAGEM				
Set point pressão EPR	3,5	-20 (-290)	200 (2900)	barg (psig)
PID: ganho proporcional	15	0	800	-
PID: tempo integral	150	0	1000	seg.
PID: tempo derivativo	5	0	800	seg.

Tab. 5.m

By-pass de gás quente por pressão

A regulagem é utilizável como controle de capacidade frigorífica. No caso de falta de solicitação por parte do circuito B, a pressão na entrada do compressor diminui e a válvula de by-pass abre para deixar passar uma maior quantidade de gás quente e diminuir o rendimento do circuito.

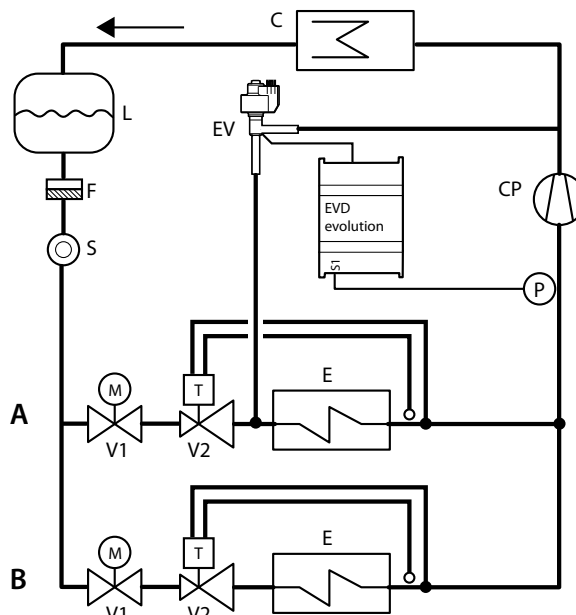


Fig. 5.g

Legenda:

CP	Compressor	V1	Válvula solenóide
C	Condensador	V2	Válvula de expansão termostática
L	Receptor de líquido	EV	Válvula eletrônica
F	Filtro desidratador	E	Evaporador
S	Indicador de líquido		

Para as ligações elétricas consulte o parágrafo "Esquema geral de ligação".

Trata-se de uma regulagem PID sem qualquer proteção (LowSH, LOP, MOP, HiTCond, consulte o capítulo proteções), sem qualquer processo de desbloqueio válvula e sem qualquer controle auxiliar. A regulagem é efetuada na sonda de pressão de by-pass gás quente lida pela entrada S1 com um set point no parâmetro, "Set point pressão by-pass de gás quente". A regulagem é inversa, quando aumenta a pressão a válvula fecha e vice-versa.

Parâmetro/descrição	Def.	Mín.	Máx.	U.M.
REGULAGEM				
Set point pressão by-pass de gás quente	3	-20 (290)	200 (2900)	barg (psig)
PID: ganho proporcional	15	0	800	-
PID: tempo integral	150	0	1000	seg.
PID: tempo derivativo	5	0	800	seg.

Tab. 5.n

By-pass de gás quente por temperatura

A regulagem é utilizável como controle de capacidade frigorífica. No caso de um balcão frigorífico, se a sonda da temperatura ambiente detectar um aumento da temperatura, tem de aumentar a capacidade frigorífica, assim a válvula tem de se fechar.

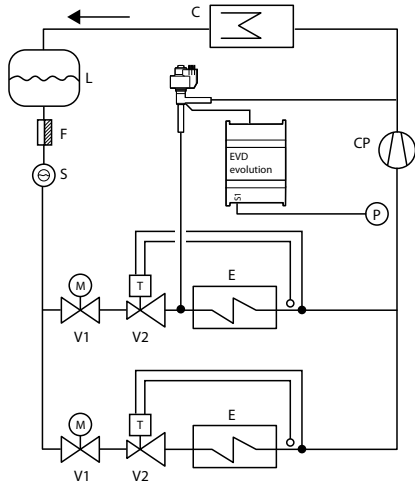


Fig. 5.h

Legenda:

CP	Compressor	V1	Válvula solenóide
C	Condensador	V2	Válvula de expansão termostática
L	Receptor de líquido	EV	Válvula eletrônica
F	Filtro desidratador	E	Evaporador
S	Indicador de líquido		

Para as ligações elétricas consulte o parágrafo "Esquema geral de ligação".

Trata-se de uma regulagem PID sem qualquer proteção (LowSH, LOP, MOP, HiTcond, consulte o capítulo proteções), sem qualquer processo de desbloqueio válvula e sem qualquer controle auxiliar. A regulagem é efetuada na sonda de temperatura de by-pass gás quente lida pela entrada S2 com um set point no parâmetro, "Set point temperatura by-pass de gás quente". A regulagem é inversa, quando aumenta a temperatura a válvula fecha.

Parâmetro/descrição	Def.	Mín.	Máx.	U.M.
REGULAGEM				
Set point temperatura by-pass de gás quente	10	-60 (-76)	200 (392)	°C (°F)
PID: ganho proporcional	15	0	800	-
PID: tempo integral	150	0	1000	seg.
PID: tempo derivativo	5	0	800	seg.

Tab. 5.0

Uma outra aplicação que desfruta esta regulagem utiliza a conexão de duas válvulas EXV conectadas juntos de modo complementar; para obter o efeito de uma válvula com três vias é o "reheating". Para controlar a unidade, a válvula EV_1 é aberta para que o refrigerante passe através do permutador S. Contemporaneamente, o ar que passa através do evaporador E é resfriado e liberado da umidade em excesso, mas possui uma temperatura inferior àquela desejada em ambiente. Passa, portanto, através do permutador S que a esquenta ao set point (reheating).

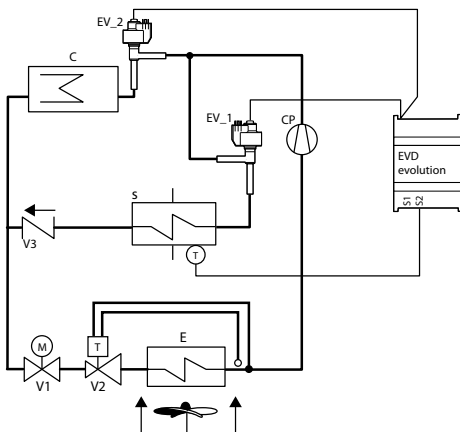


Fig. 5.i

Legenda:

CP	Compressor	EV_1	Válvulas eletrônicas conectadas de modo complementar
		EV_2	
C	Condensador	T	Sonda de temperatura
V1	Válvula solenóide	E	Evaporador
V3	Válvula de retenção	V2	Válvula de expansão termostática
S	Permutador de calor (reheating)		

Gas cooler CO₂ transcrito

Esta solução para a utilização de CO₂ nas instalações frigoríficas com ciclo transcrito prevê a utilização, em vez do condensador, de um gas cooler, trocador de calor fluido frigorígeno/ar resistente a altas pressões. Em regime transcrito, para uma determinada temperatura de saída do gas cooler existe uma pressão que otimiza o rendimento da instalação:

$$Set = A \cdot T + B$$

Set= set point sob pressão em um gas cooler com CO₂ transcrito

T=temperatura na saída do gas cooler

Valores de default: A= 3,3, B= -22,7.

No esquema simplificado apresentado em seguida é proposta a solução mais simples do ponto de vista conceptual. As complicações de instalação se devem às elevadas pressões e à necessidade de otimizar a eficiência da instalação.

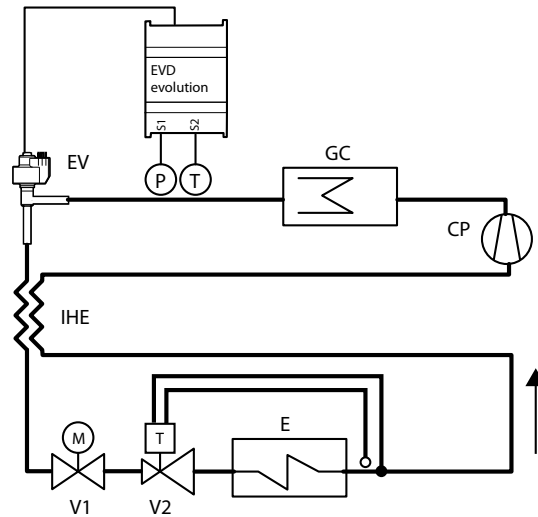


Fig. 5.j

Legenda:

CP	Compressor	V2	Válvula de expansão termostática
GC	Gas cooler	EV	Válvula eletrônica
E	Evaporador	IHE	Trocador de calor interno
V1	Válvula solenóide		

Para as ligações elétricas consulte o parágrafo "Esquema geral de ligação".

Trata-se de uma regulagem PID sem qualquer proteção (LowSH, LOP, MOP, HiTcond, consulte o capítulo proteções), sem qualquer processo de desbloqueio válvula e sem qualquer controle auxiliar. A regulagem é efetuada na sonda de pressão do gas cooler lida pela entrada S1 com um set point dependente da temperatura do gas cooler lida pela entrada S2, sendo assim não existe um parâmetro de set point mas uma fórmula relativa: "Set point pressão gas cooler CO₂"= Coeficiente A * T gas cooler (S2) + Coeficiente B. O set point calculado é uma variável visível no modo Visualização. A regulagem é direta, quando aumenta a pressão a válvula abre.

Parâmetro/descrição	Def.	Mín.	Máx.	U.M.
ESPECIAIS				
CO ₂ transcrito: coeficiente A	3,3	-100	800	-
CO ₂ transcrito: coeficiente B	-22,7	-100	800	-
REGULAGEM				
PID: ganho proporcional	15	0	800	
PID: tempo integral	150	0	1000	seg.
PID: tempo derivativo	5	0	800	seg.

Tab. 5.p

Posicionador analógico (4 a 20 mA)

A válvula será posicionada linearmente dependendo do "Valor de entrada 4 a 20 mA para posicionamento analógico válvula" lido pela entrada S1. Não existe qualquer regulagem PID, nem qualquer proteção (LowSH, LOP, MOP, HiTcond, consulte o capítulo proteções), nenhum processo de desbloqueio válvula e nenhum controle auxiliar.

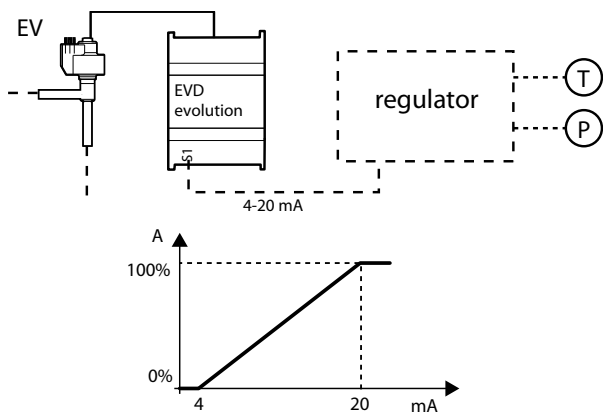


Fig. 5.k

Legenda:

EV | Válvula eletrônica | A | Abertura válvula

Para as ligações elétricas consulte o parágrafo 2.11 "Esquema geral de ligação".

O fechamento forçado ocorre somente aquando da abertura da entrada digital DI1, que determina a passagem do estado de regulagem ao de stand-by. Não serão efetuados os processos de pré-posicionamento e reposicionamento. O posicionamento manual pode ser habilitado na mesma, com a regulagem ativa ou em stand-by.

Posicionador analógico (0 a 10 Vdc)

A válvula será posicionada linearmente dependendo do "Valor de entrada 0 a 10 V para posicionamento analógico válvula" lido pela entrada S2. Não existe qualquer regulagem PID, nem qualquer proteção (LowSH, LOP, MOP, HiTcond), nenhum processo de desbloqueio válvula e nenhum controle auxiliar. A abertura da entrada digital DI1 determina a paragem da regulagem, com respectivo fechamento forçado da válvula e a passagem ao estado de stand-by.

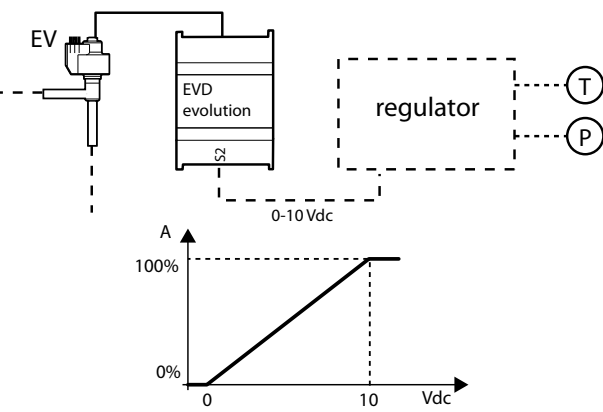


Fig. 5.l

Legenda:

EV | Válvula eletrônica | A | Abertura válvula

Para as ligações elétricas consulte o parágrafo 2.11 "Esquema geral de ligação".

Atenção: não serão efetuados os processos de pré-posicionamento e reposicionamento. O posicionamento manual pode ser habilitado na mesma com a regulagem ativa ou em stand-by.

Expansão I/O para pCO

O driver EVD Evolution deve ser conectado através de LAN ao controle programável pCO, ao qual foi transferida a leitura das sondas efetuada rapidamente, sem filtragem. O driver funciona como um simples atuador e recebe de pCO as informações para a gestão da válvula.

"EVD evolution" +0300005PT - rel. 3.5 - 21.11.2016

Parâmetro/Descrição	Def.
CONFIGURAÇÃO	
Regulagem principal	Balcão frigorífico/câmara canalizados
...	
Expansão I/O para pCO	

Tab. 5.a

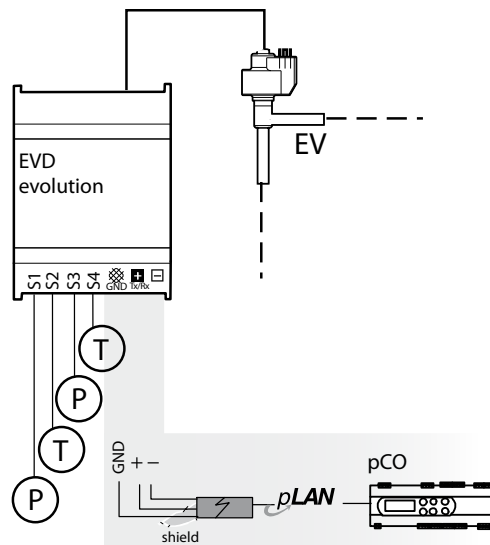


Fig. 5.m

Legenda:

T | Sonda de temperatura | P | Sonda de pressão
EV | Válvula eletrônica

5.8 Regulação programável

As regulações programáveis são:

- Regulação programável do sobreaquecimento (SH);
- Regulação programável especial;
- Posicionador programável.

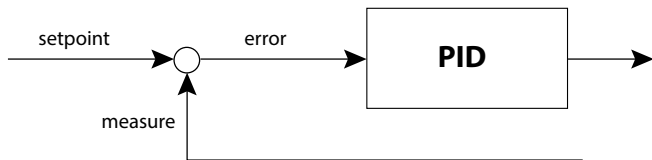
Parâmetro/descrição	Def	Mín	Máx	U.M.
CONFIGURAÇÃO				
Regulação principal	Balcão frigorífico/cela canalizados	-	-	-
...				
22= Regulação programável SH				
23 = Regulação programável especial				
24 = Posizionador programável				
...				
ESPECIAIS				
Configuração de regulação programável	0	0	32767	-
Entrada de regulação programável	0	0	32767	-
Opções de regulação SH programável	0	0	32767	-
Setpoint de regulação programável	0	-800 (-11603)	800 (11603)	

Tab. 5.b

Na tabela estão indicadas as funções definidas por uma regulação programável e o parâmetro relativo a configurar.

Função	Parâmetro a configurar
Definição direct/reverse	Configuração de regulação programável
Tipo de grandeza física controlada	Configuração de regulação programável
Função de elaboração das entradas para obter a medição	Configuração de regulação programável
Condicionamento de cada uma das entradas para a integrar no cálculo da medição	Entrada de regulação programável
Associação entre entradas físicas e saídas lógicas	Entrada de regulação programável

Nota: o erro de regulação é o resultado da operação executada entre o setpoint e a medição:



Funcionamento direct: erro = medição - setpoint
 Funcionamento reverse: erro = setpoint - medição

Configuração de regulação programável

Cada número do parâmetro "Configuração de regulação programável" tem um particular significado, que depende da sua posição:

POSIÇÃO	DESCRIÇÃO	NOTAS
Dezenas de milhares (DM)	Regulação: direct/ reverse	Seleção do tipo de ação de regulação: direct/reverse
Milhares (M)	Regulação auxiliar	Seleção da eventual regulação auxiliar ou proteção a utilizar para a regulação do sobreaquecimento
Centenas	Não selecionar	-
Dezenas (D)	Grandeza controlada	Seleção do tipo de grandeza física controlada (temperatura, pressão...)
Unidade (U)	Função medição	Seleção da função de cálculo da grandeza física controlada pelo PID (medição)

Tab. 5.c

Regulação direct/reverse – Dezenas de milhares

Valor	Descrição
0	PID em regulação direct
1	PID em regulação reverse
2,...,9	-

Regulação AUX - Milhares

Valor	Descrição
0	Nenhuma
1	Proteção HiTcond
2	Termóstato modulante
3	Proteção inversa HiTcond
4,...,9	-

Centenas – NÃO SELECIONAR

Grandeza controlada - Dezenas

Valor	Descrição
0	Temperatura (°C/°F) absoluta
1	Temperatura (K/°F) relativa
2	Pressão (bar/psi) absoluta
3	Pressão (barg/psig) relativa
4	Corrente (mA) para regulação
5	Tensão (V) para regulação
6	Tensão (V) para posicionador
7	Corrente (mA) para posicionador
8,9	-

Função medição - Unidade

Valor	Descrição
0	f1(S1)+ f2(S2)+ f3(S3)+ f4(S4)
1,...,9	-

Entrada de regulação programável

A função aplicada a cada entrada é definida pelo parâmetro "Entrada de regulação programável". O parâmetro tem 16 bits e está subdividido em 4 números conforme descrito em "Configuração regulação programável", relativos às 4 sondas S1, S2, S3, S4.

POSIÇÃO	DESCRIÇÃO
Milhares (M)	Função sonda S1
Centenas	Função sonda S2
Dezenas (D)	Função sonda S3
Unidade (U)	Função sonda S4

Valor	Função entrada
0	0
1	+ Sn
2	- Sn
3	+ Tdew (Sn)(*)
4	- Tdew (Sn)
5	+ Tbubble (Sn)(**)
6	- Tbubble (Sn)
7,8,9	-

(*): Tdew() = função de cálculo da temperatura saturada de evaporação em função do tipo de gás.

(**): Tbubble = função de cálculo da temperatura de condensação.

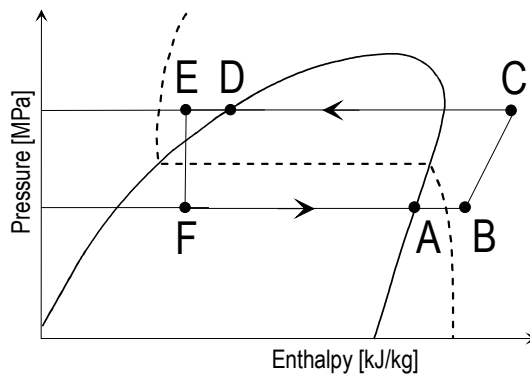


Fig. 5.t

Legenda:

TA	Temperatura saturada de evaporação = Tdew
TB	Temperatura de gás sobreaquecido = temperatura de aspiração
TB – TA	Sobreaquecimento
TD	Temperatura de condensação (TBUBBLE)
TE	Temperatura de gás subarrefecido
TD – TE	Subarrefecimento

Opções/setpoint regulação programável



Nota:

- se Regulação = Regulação programável especial, a configuração do parâmetro "Opções regulação programável" é irrelevante;
- se Regulação = Regulação programável especial, a configuração do parâmetro "Opções regulação programável" é irrelevante;

A atribuição da grandeza física medida a cada sonda S1...S4 depende do parâmetro "Opções regulação programável". O parâmetro tem 16 bits e está subdividido em 4 números conforme descrito em "Configuração regulação programável", relativos às 4 sondas S1, S2, S3, S4. O set point de regulação configura-se no parâmetro "Setpoint regulação programável".

POSIÇÃO	DESCRIÇÃO
Milhares (M)	Função sonda S1
Centenas	Função sonda S2
Dezenas (D)	Função sonda S3
Unidade (U)	Função sonda S4

Valor	Função entrada
0	Nenhum
1	Temperatura de aspiração
2	Pressão de evaporação
3	Temperatura de evaporação
4	Pressão de condensação
5	Temperatura de condensação
6	Termóstato (do termóstato modulante)
7,8,9	-



Nota: caso sejam associados várias entradas ao mesmo significado lógico, o EVD Evolution toma em consideração o associado à entrada de índice mais elevado.

Exemplos

EXEMPLO 1

- Regulação principal = 22 → Regulação programável SH;
- Configuração regulação programável = 01010; controlo de temperatura com PID em direct; proteção alta temperatura de condensação HiTcond habilitada;
- Entrada de regulação programável = 0041 → Medição = S4-Tdew(S3)
- Opções de regulação programável = 4021:
 S1= pressão de condensação, S3=pressão de evaporação, S4=temperatura de admissão.
- Setpoint de regulação programável = 8.0 (°C).

Analisando cada número, deduz-se que se trata de uma regulação de sobreaquecimento executada medindo a temperatura de admissão com a sonda S4 e que a temperatura de evaporação deriva da conversão em temperatura da pressão lida pela sonda S3. Além disso, é selecionada a proteção alta temperatura de condensação HiTcond com a sonda S1. O PID age em direct com um set point de 8°C.

EXEMPLO 2

- Regulação principal = 23 → Regulação programável especial;
- Configuração regulação programável=00040, regulação direct em corrente;
- Entrada de regulação programável = 1000 → Medição =S1
- Opções de regulação programável = XXXX: irrelevante
- Setpoint regulação programável = 16.0 (mA)

Trata-se de uma regulação do nível de líquido refrigerante com PID com evaporador alagado, que considera como medição o valor de corrente presente à entrada S1 e utiliza um set point fixado em 16 mA e um PID que controla a válvula em direct.

EXEMPLO 3

- Regulação principal = 23 → Regulação programável especial;
- Configuração regulação programável = 10050 → controlo de tensão com PID em reverse;
- Entrada de regulação programável = 0100 → Medição =S2
- Opções de regulação programável = XXXX: irrelevante
- Setpoint de regulação programável = 7.0 (V)

Trata-se de uma regulação do nível de líquido refrigerante do evaporador alagado, tomando como medição o valor de tensão presente à entrada S2 e utilizando um set point fixado em 7.0 V, com um PID que controla a válvula em reverse.

EXEMPLO 4

- Regulação principal = 24 → Posicionador programável;
- Configuração regulação programável = 00070 → corrente (mA) para posicionador;
- Entrada de regulação programável = 00010 → Medição =S3;
- Opções de regulação programável = XXXX: irrelevante;
- Setpoint de regulação programável = XXXX: irrelevante.

Trata-se de um posicionador analógico 4...20 mA (sem PID): a válvula será posicionada linearmente dependendo do "Valor de entrada 4...20 mA para posicionamento analógico da válvula", lido pela entrada S3.

5.9 Regulação com sensor de nível refrigerante

No evaporador alagado (flooded shell and tube evaporator) e no condensador alagado, o refrigerante vaporiza no exterior dos tubos, que estão imersos no refrigerante líquido. O fluido quente, que circula nos tubos, arrefece cedendo calor ao refrigerante que circunda os tubos, de modo que este entra em ebulição e sai gasoso pelo tolopo, aspirado pelo compressor.

Parâmetro/descrição	Def	Mín	Máx	U.M.
CONFIGURAÇÃO				
Sonda S1	Raciométrico:-1 ... 9.3 barg	-	-	-
...				
24 = Nível do líquido CAREL				
...				
Regulação principal	Balcão frigorífico/celacanalizados	-	-	-
...				
26 = Regulação do nível do líquido do evaporador com sensor CAREL				
27 = Regulação do nível do líquido do condensador com sensor CAREL				
REGULAÇÃO				
Set point nível do líquido	50	0	100	%

Tab. 5.d

A ação é reverse se o nível de líquido registrado pelo sensor de nível na boia for maior (menor) que o setpoint, a válvula EEV fecha (abre).

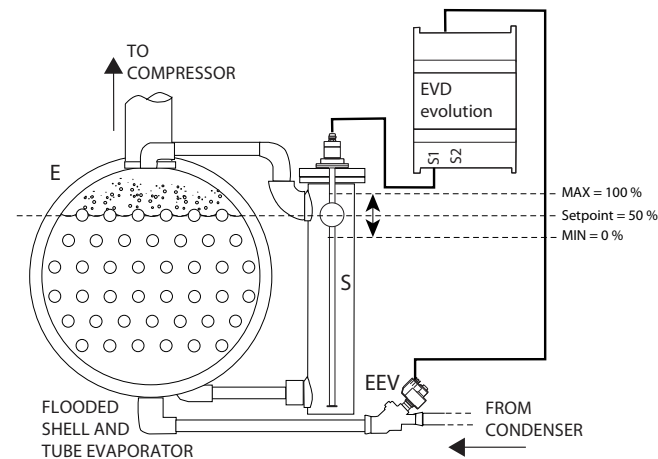


Fig. 5.u

Legenda:

S	Sensor de nível na boia
EEV	Válvula eletrônica
E	Evaporador alagado

Para ligações elétricas consultar parágrafo "Esquema geral de ligação".

No caso do condensador a ação é direct: se o nível de líquido registrado pelo sensor de nível na boia for menor (maior) que o setpoint, a válvula EEV abre (fecha).

5.10 Controle auxiliar

O controle auxiliar pode ser ativado contemporaneamente ao controle principal e utiliza as sondas eventualmente conectadas às entradas S3 e/ou S4.

Parâmetro/descrição	Def.
CONFIGURAÇÃO	
Controle auxiliar:	Desabilitada
1= Desabilitado; 2= Proteção alta temperatura de condensação em S3; 3= Termostato modulante em S4; 4= Sondas de backup em S3 e S4; 5, 6, 7 = Reservada; 8 = Medida do subresfriamento; 9 = Proteção inversa alta temperatura de condensação em S3	

Tab. 5.q

Para a proteção alta temperatura de condensação (utilizável somente com controle de superaquecimento) tem de ser instalada uma sonda de pressão adicional em S3 que mede a pressão de condensação.

Para a função de termostato modulante (utilizável somente com controle de superaquecimento) tem de ser instalada uma sonda de pressão adicional em S4 que mede a temperatura na qual ativar o efeito de termostatização (consulte o parágrafo correspondente).

A última opção (utilizável se for "regulagem principal" = 1...18) exige a instalação de ambas as sondas S3 e S4, a primeira de pressão e a segunda de temperatura.

Nota: no caso de querer adotar uma única sonda suplente é possível, através dos parâmetros fabricante, alterar separadamente os limites e a gestão dos alarmes sonda.

Proteção HiTcond (alta temperatura de condensação)

Segue-se o esquema funcional.

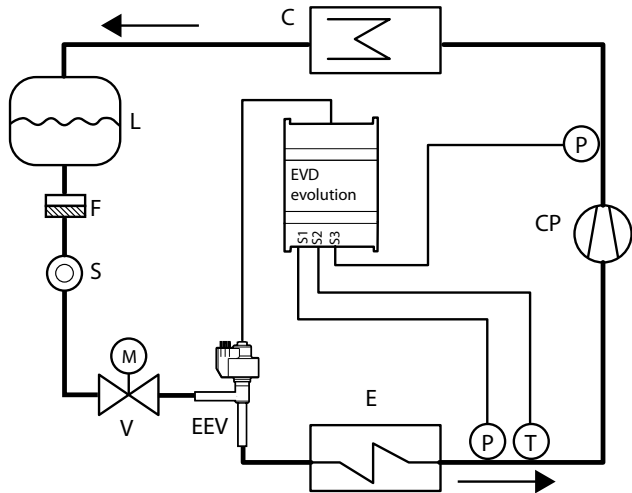


Fig. 5.n

Legenda:

CP	Compressor	EEV	Válvula de expansão eletrônica
C	Condensador	V	Válvula solenóide
L	Receptor de líquido	E	Evaporador
F	Filtro desidratador	P	Sonda (transdutor) de pressão
S	Indicador de líquido	T	Sonda de temperatura

Para as ligações elétricas consulte o parágrafo "Esquema geral de ligação".

Como referido acima, a proteção HiTCond, habilitável somente se o controle medir a pressão/temperatura de condensação, funciona com moderação fechando a válvula, caso a temperatura de condensação atinja valores excessivos, para evitar que o compressor pare por alta pressão. A sonda de pressão de condensação tem de ser conectada na entrada S3.

Termostato Modulante

Esta função permite, através da utilização de uma sonda de temperatura na entrada S4, efetuar uma parcialização da abertura da válvula eletrônica a fim de limitar o abaixamento da temperatura lida e o conseqüente alcance do set point de controle correspondente. É muito útil em aplicações como balcões frigoríficos canalizados nos quais quer evitar a típica oscilação da temperatura do ar causada pela gestão ON/OFF (termostática) da válvula solenóide. Para isso é necessário conectar na entrada S4 uma sonda de temperatura, situada em posição análoga à utilizada para a tradicional termostatização do balcão. Na prática quanto mais a temperatura regulada se aproximar do set point definido, mais o controle diminui a capacidade frigorífica do evaporador fechando a válvula de expansão.

Configurando corretamente os parâmetros dessa função (veja abaixo) pode obter uma temperatura do balcão muito estável e próxima do set point, sem nunca fechar a válvula solenóide. A função é definida por três parâmetros: set point, diferencial e offset.

Parâmetro/descrição	Def.	Mín.	Máx.	U.M.
ESPECIAIS				
Termostato modulante: set point	0	-60 (-76)	200 (392)	°C (°F)
Termostato modulante: diferencial	0,1	0,1 (0,2)	100 (180)	°C (°F)
Termostato modulante: offset set point superaquecimento (0= função desabilitada)	0	0 (0)	100 (180)	K (°R)

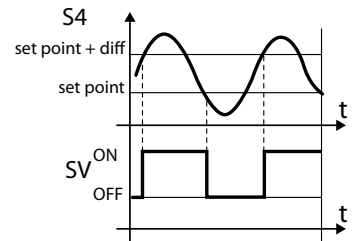
Tab. 5.r

Os primeiros dois têm de ter valores semelhantes aos do controlador do balcão frigorífico ou aparelho no qual quer modular a termostatização. O offset define a intensidade de fechamento da válvula quando a temperatura do termostato diminui: quanto maior for o offset maior será a parcialização da válvula. A função se ativa somente em uma faixa de temperatura compreendida entre o set point e o set point mais o diferencial definido.

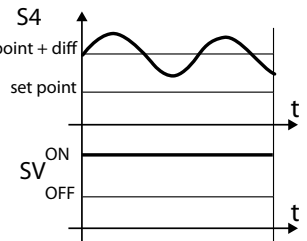
Atenção: a função "Termostato modulante" não pode ser utilizada em unidades frigoríficas independentes, mas somente em instalações centralizadas. Pois o fechamento da válvula causaria, no primeiro caso, um abaixamento da pressão com o conseqüente desligamento do compressor.

Exemplos de funcionamento:

3. offset muito pequeno (ou função desabilitada)



4. offset muito grande



5. offset correto

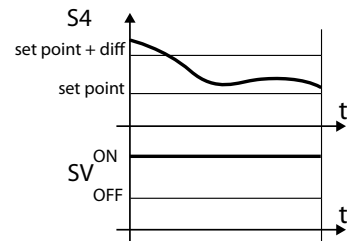


Fig. 5.o

Legenda:

dif = diferencial
SV= válvula solenóide (temperatura controle expositor)
S4 = temperatura

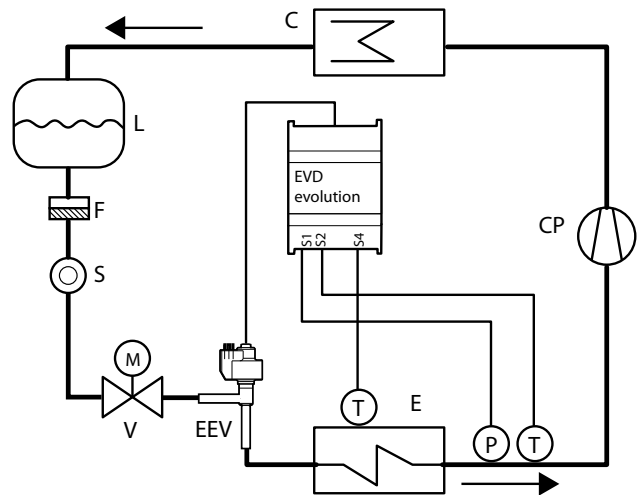


Fig. 5.p

Legenda:

CP	Compressor	EEV	Válvula de expansão eletrônica
C	Condensador	V	Válvula solenóide
L	Receptor de líquido	E	Evaporador
F	Filtro desidratador	P	Sonda (transdutor) de pressão
S	Indicador de líquido	T	Sonda de temperatura

Para as ligações elétricas consulte o parágrafo "Esquema geral de ligação".

Sondas de backup em S3 e S4

⚠ Atenção: esta regulagem é compatível com a configuração do parâmetro "regulagem principal" somente com os valores de 1...18.

Neste caso as sondas de pressão S3 e temperatura S4 são utilizadas para substituir respectivamente as sondas S1 e S2, no caso de avaria de uma ou ambas, de modo a garantir um elevado grau de segurança da unidade regulada.

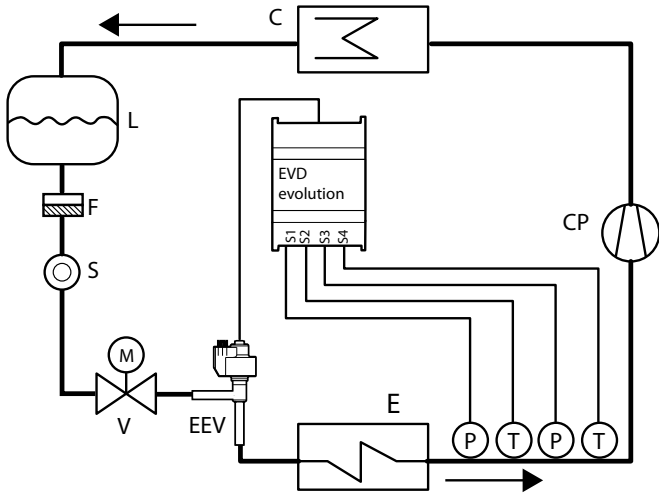


Fig. 5.q

Legenda:

CP	Compressor	EEV	Válvula de expansão eletrônica
C	Condensador	V	Válvula solenóide
L	Receptor de líquido	E	Evaporador
F	Filtro desidratador	P	Sonda (transdutor) de pressão
S	Indicador de líquido	T	Sonda de temperatura

Para as ligações elétricas consulte o parágrafo "Esquema geral de ligação".

Medida de subresfriamento

A função permite medir o subresfriamento mediante uma sonda de pressão e uma sonda de temperatura conectada nas entradas S3 e S4, respectivamente. A medida pode ser transmitida a um controle conectado em rede serial (por exemplo: pCO).

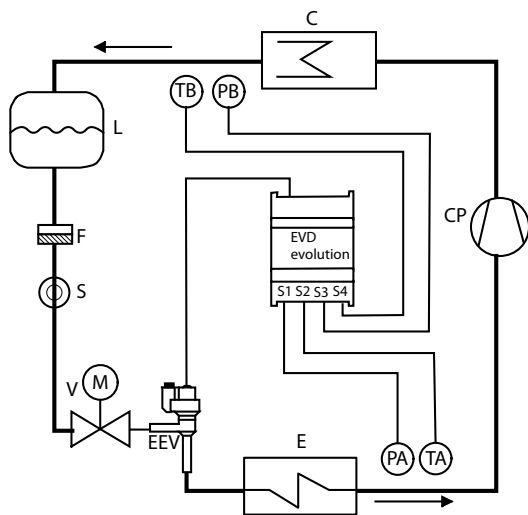


Fig. 5.r

Legenda:

CP	Compressor	EEV	Válvula de expansão eletrônica
C	Condensador	V	Válvula solenóide
L	Receptor de líquido	E	Evaporador
F	Filtro desidratador	PA, PB	Sondas de pressão
S	Indicador luminoso para líquido	TA, TB	Sondas de temperatura

Para as ligações elétricas, consultar o parágrafo "Esquema geral de Ligação".

A medida do subresfriamento realiza-se por diferença entre o valor de temperatura de condensação identificado pela leitura da respectiva pressão e a temperatura do refrigerante líquido na saída do condensador. Esta medida indica a carga de refrigerante do circuito frigorífico.

Um valor próximo a 0 K indica uma possível carência de refrigerante que pode causar uma diminuição de rendimento de refrigeração do circuito, uma redução da capacidade de massa da válvula de expansão e pendulações na regulagem do sobreaquecimento. Além disso, pode indicar um vazamento de líquido refrigerante do circuito de refrigeração onde seja conhecido o valor nominal do subresfriamento.

Um valor excessivo de subresfriamento superior a 20 K, por exemplo, onde não solicitado pela aplicação, pode indicar uma carga excessiva do circuito de refrigeração que pode causar valores elevados anormais de pressão de condensação e, conseqüentemente, a diminuição do rendimento refrigerador do circuito e possíveis paradas do compressor por intervenções do pressóstato de alta pressão.

Proteção inversa de alta temperatura de condensação (HiTcond) em S3

Com a proteção HiTcond inversa tenta-se limitar a pressão de condensação do circuito frigorífico mediante o aumento da abertura de uma válvula e não o seu fechamento. Aconselha-se utilizá-la como alternativa à proteção HiTcond acima descrita em circuitos frigoríficos onde não haja um receptor de líquido e as dimensões do condensador sejam inferiores aos valores do evaporador (por exemplo: bombas de calor ar-água). Neste caso, uma redução de abertura da válvula constitui uma obstrução para a passagem de líquido refrigerante na saída ao condensador que, por não possuir um volume onde acumular-se, causaria o aumento da pressão de condensação. A proteção é útil na condensação de CO2 em sistemas de cascata. Consultar o capítulo Proteções.

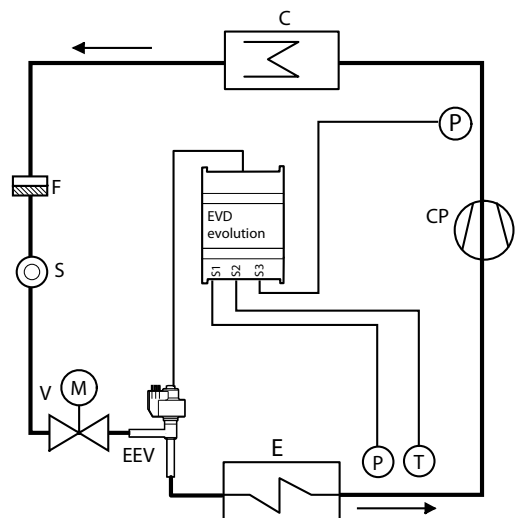


Fig. 5.s

Legenda:

CP	Compressor	EEV	Válvula de expansão eletrônica
C	Condensador	V	Válvula solenóide
F	Filtro desidratador	E	Evaporador
S	Indicador luminoso para líquido	P	Sonda (transdutor) de pressão
T	Sonda de temperatura		

Para as ligações elétricas, consultar o parágrafo "Esquema geral de Ligação".

6. FUNÇÕES

6.1 Tipo de alimentação

EVD evolution pode ser alimentado com tensão alternada de 24 Vac ou com tensão contínua de 24 Vdc. Em caso de alimentação com tensão contínua, após o procedimento de primeira ativação, para ativar a regulação é necessário configurar o parâmetro "Tipo de alimentação"=1.

Parâmetro/Descrição	Def.	Mín.	Máx.	U.M.
ESPECIAIS				
Tipo de alimentação: 0=24 Vac - 1= 24 Vdc	0	0	1	-

Tab. 6.a

Atenção: com alimentação com tensão contínua, em caso de falta de energia não é efetuado o fechamento de emergência da válvula, mesmo se estiver conectado o módulo EVD0000UC0.

6.2 Conexão em rede

Atenção: para a configuração do endereço pLAN, seguir as linhas guia do cap.4.

Para conectar em rede um driver de tipo RS485/Modbus®, além do parâmetro endereço de rede (veja parágrafo 4.2), é necessário configurar também parâmetro "Configurações de rede".

Parâmetro	Descrição	Def.
ESPECIAIS		
configurações de rede	igualdade	
0	igualdade nenhuma	Byte de stop 4800 bps
1	igualdade nenhuma	2 byte de stop 9600 bps
2	igualdade nenhuma	2 byte de stop 19200 bps
4	igualdade nenhuma	1 byte de stop 4800 bps
5	igualdade nenhuma	1 byte de stop 9600 bps
6	igualdade nenhuma	1 byte de stop 19200 bps
16	igualdade igual	2 byte de stop 4800 bps
17	igualdade igual	2 byte de stop 9600 bps
18	igualdade igual	2 byte de stop 19200 bps
20	igualdade igual	1 byte de stop 4800 bps
21	igualdade igual	1 byte de stop 9600 bps
22	igualdade igual	1 byte de stop 19200 bps
24	igualdade estranho	2 byte de stop 4800 bps
25	igualdade estranho	2 byte de stop 9600 bps
26	igualdade estranho	2 byte de stop 19200 bps
28	igualdade estranho	1 byte de stop 4800 bps
29	igualdade estranho	1 byte de stop 9600 bps
30	igualdade estranho	1 byte de stop 19200 bps

Tab. 6.b

Nota: Para utilizar o pro-Carel você deve usar as configurações padrão:

- Dimensão byte: 8 bit;
- bit de stop: 2;
- igualdade: nenhuma

6.3 Entradas e saídas

Entradas analógicas

Os parâmetros em questão se referem à escolha do tipo de sonda de pressão/líquido S1 e S3 e à escolha da sonda de temperatura S2 e S4, bem como à possibilidade de calibrar os sinais de pressão e de temperatura. Para o que diz respeito à escolha da sonda de pressão/líquido S1 e S3 consulte o capítulo "Acionamento".

Entradas S2, S4

É possível escolher entre sondas NTC standard, NTC a alta temperatura, NTC baixa temperatura, sondas combinadas de temperatura e pressão e entrada 0 a 10 Vdc. Para a S4 não está prevista a entrada 0 a 10 Vdc. Com a escolha do tipo de sonda são automaticamente definidos os valores mínimo e máximo de alarme. Consulte o capítulo "Alarmes". A sonda auxiliar S4 está associada à função de Termostato Modulante ou pode ser utilizada como sonda suplente da sonda principal S2. A sonda auxiliar S4 é utilizada em várias aplicações (ex:regulação de sobreaquecimento com compressor BLDC, expansão I/O para pCO, medição do subarrefecimento) ou é utilizável como sonda de reserva da sonda principal S2.

Tipo	Código CAREL	Campo de medição
NTC CAREL (10KΩ a 25°C)	NTC0**HP00	-50T105°C
	NTC0**WF00	
	NTC0**HF00	
NTC-HT CAREL HT (50KΩ a 25°C)	NTC0**HT00	0T120°C (150 °C para 3000 h)
NTC combinada	SPKP**T0	-40T120°C
NTC baixa temperatura	NTC*LT*	-80T60°C

Tab. 6.c

Atenção: no caso de sonda NTC combinada, selecione também o parâmetro correspondente à sonda racionométrica de pressão correspondente.

Parâmetro/descrição	Def.
CONFIGURAÇÃO	
Sonda S2: 1= NTC CAREL; 2= NTC-HT CAREL alta T; 3= NTC combinada SPKP**T0; 3= Sinal externo 0 a 10 V; 5= NTC - LT CAREL baixa temperatura	NTC CAREL
Sonda S4: 1= NTC CAREL; 2= NTC-HT CAREL alta T; 3= NTC combinada SPKP**T0; 4= --; 5= NTC - LT CAREL baixa temperatura	NTC CAREL

Tab. 6.d

Entrada S3

A sonda auxiliar S3 está associada à proteção de alta temperatura de condensação ou pode ser utilizada como sonda suplente da sonda principal S1. Se a sonda que está utilizando não estiver incluída na lista pode selecionar uma sonda racionométrica 0 a 5 V ou eletrônica 4 a 20 mA qualquer e depois modificar manualmente o valor de medição mínimo e máximo nos parâmetros fabricante relativos às sondas.

Atenção:

- as sondas S1 e S3 devem ser do mesmo tipo, portanto se S1 é uma sonda do tipo racionométrico (sonda de pressão ou sonda de nível de líquido CAREL), também S3 deve ser do tipo racionométrico;
- as sondas S3 e S4 aparecem como NÃO UTILIZADAS se o parâmetro "controle auxiliar" estiver configurado como "desabilitado".
- se "controle auxiliar" assumir uma das outras configurações, aparece a definição de fábrica da sonda utilizada, que assim pode ser selecionada de acordo com o tipo.
- Sonda S1 = Nível de líquido CAREL deve ser configurado com "Regulação principal"="Regulação do nível do líquido do evaporador com sensor CAREL" ou "Regulação do nível do líquido do condensador com sensor CAREL". Sonda S3 = Nível do líquido CAREL deve ser definido no caso de regulação do nível do líquido com regulação programável.

Controle auxiliar	Variável visualizada
Proteção alta temperatura de condensação	S3
Termostato modulante	S4
Sondas de backup	S3,S4
Medida de subresfriamento	S3, S4
Proteção inversa alta temperatura de condensação em S3	S3

Tab. 6.e

Parâmetro/descrição	Def.
CONFIGURAÇÃO	
Sonda S3:	Racionom.:
0= personalizada	-1...9.3 barg
Racionométrico (OUT=0 a 5 V)	Eletrônico (OUT=4 a 20 mA)
1= -1 a 4.2 barg	8= -0,5...7 barg
2= -0.4 a 9.2 barg	9= 0...10 barg
3= -1 a 9.3 barg	10= 0...18,2 barg
4= 0 a 17.3 barg	11= 0...25 barg
5= -0.4 a 34.2 barg	12= 0...30 barg
6= 0 a 34.5 barg	13= 0...44,8 barg
7= 0 a 45 barg	14= remoto, -0,5...7 barg
	15= remoto, 0...10 barg
	16= remoto, 0...18,2 barg
	17= remoto, 0...25 barg
	18= remoto, 0...30 barg
	19= remoto, 0...44,8 barg
	20= sinal externo 4...20 mA (não pode ser selecionado)
21= -1 a 12,8 barg	
22= 0 a 20,7 barg	
23= 1,86 a 43,0 barg	
24 = Nível do líquido CAREL	
25 = 0...60,0 barg	
26 = 0...90,0 barg	

Tab. 6.f

Calibração sondas de pressão S1, S3 e de temperatura S2 e S4 (parâmetros offset e ganho)

Caso seja necessário efetuar uma calibração:

- da sonda de pressão, S1 e/ou S3 é possível utilizar o parâmetro offset, que representa uma constante que é adicionada ao sinal em todo o campo de medição, que pode ser expresso em barg/psig. Caso seja necessário efetuar uma calibração do sinal 4 a 20 mA proveniente do regulador externo na entrada S1, é possível utilizar tanto o parâmetro offset quanto o parâmetro ganho, que altera a inclinação da reta no campo 4 a 20 mA.
- da sonda de temperatura, S2 e/ou S4 é possível utilizar o parâmetro offset, que representa uma constante que é adicionada ao sinal em todo o campo de medição, que pode ser expresso em °C/°F. Caso seja necessário efetuar uma calibração do sinal 0 a 10 Vdc proveniente do regulador externo na entrada S2, é possível utilizar tanto o parâmetro offset quanto o parâmetro ganho, que altera a inclinação da reta no campo 0 a 10 Vdc.

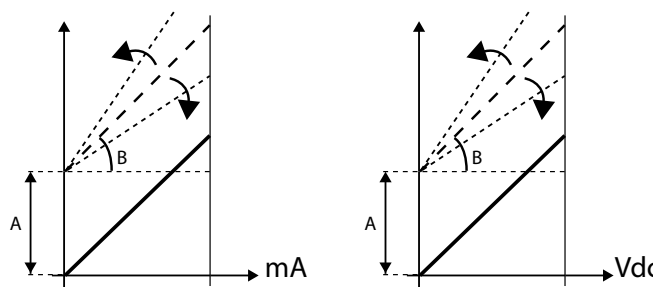


Fig. 6.a

Legenda: A= offset, B= ganho

Parâmetro/descrição	Def.	Mín.	Máx.	U.M.
SONDAS				
S1: offset de calibração	0	-60 (-870), -60	60 (870), 60	barg (psig), mA
S1: ganho de calibração 4 a 20 mA	1	-20	20	-
S2: ooffset de calibração	0	-20 (-36), -20	20 (36), 20	°C (°F), volt
S2: ganho de calibração 0 a 10 V	1	-20	20	-
S3: offset de calibração	0	-60 (-870)	60 (870)	barg (psig)
S4: offset de calibração	0	-20 (-36)	20 (36)	°C (°F)

Tab. 6.g

Entradas digitais

A função das entradas digitais 1 e 2 pode ser configurada por parâmetro, de acordo com a tabela a seguir:

Parâmetro/Descrição	Def.	Mín.	Máx.	U.M.
CONFIGURAÇÃO				
Configuração DI1		5/6	1	7
1= Desabilitado				
2= Otimização regulagem da válvula depois do descongelamento				
3= Gestão alarme bateria descarregada				
4= Abertura forçada da válvula (100%)				
5= Início/parada da regulagem				
6= Backup regulagem				
7= Segurança regulagem				
REGULAGEM				
Atraso da ativação após descongelamento		10	0	60 min

Tab. 6.h

Otimização da regulagem da válvula após descongelamento: a entrada digital configurada serve para comunicar ao driver o estado de descongelamento ativo. Descongelamento ativo = contato fechado. Entrando na modalidade Programação Construtor é possível configurar o atraso da ativação depois do congelamento.

Gestão do alarme bateria descarregada: se a entrada digital configurada for conectada ao módulo carga bateria para EVD evolution EVBAT00400, o driver sinaliza o estado de bateria descarregada ou avariada para gerar uma mensagem de alarme e adverte a assistência que pode providenciar a manutenção preventiva. Ver o esquema de conexão geral. Consultar o esquema de ligação indicado no capítulo 2.

Abertura forçada da válvula: de modo incondicional, a fechar a entrada digital, a válvula abre-se completamente (100%). Quando for reaberta, a válvula fecha e coloca-se na posição definida pelo parâmetro de "abertura da válvula na ativação" para o tempo de pré-posicionamento. Inicia, portanto, a regulagem.

Start/Stop regulagem:

Entrada digital fechada: regulagem ativada;

Entrada digital aberta: driver em stand-by (ver o parágrafo "Estados de regulagem");



Atenção: esta configuração exclui que a ativação/desativação da regulagem possa chegar da rede. Ver as seleções a seguir.

- Backup regulagem: se estiver conectado na rede, em caso de interrupção da comunicação, o driver verifica o estado da entrada digital para determinar o estado de regulagem ativada ou em stand-by;
- Segurança regulagem: se estiver conectado na rede, para que a regulagem seja ativada, é necessário que o driver receba o comando de ativação de regulagem e que a entrada digital esteja fechada. Se a entrada digital estiver aberta, o driver está sempre em stand-by.

Prioridade das entradas digitais

Podem ocorrer que a programação das entradas digitais 1 e 2 seja a mesma ou que as configurações sejam incompatíveis (por exemplo: entrada digital 1 = backup regulagem, entrada digital 2 = segurança regulagem). Surge então o problema de determinar qual função deve efetuar o driver.

Para cada seleção está associado um tipo de função primária (PRIM) ou secundária (SEC), como ilustrado na tabela:

Configuração DI1/DI2	Tipo de função
1=Desabilitado	SEC.
2=Otimização regulagem da válvula após descongelamento	SEC.
3=Gestão alarme bateria descarregada	SEC.
4=Abertura forçada da válvula (100%)	
5=Start/stop regulagem	PRIM.
6=Backup regulagem	PRIM.
7=Segurança regulagem	PRIM.

Apresentam-se, então, 4 casos possíveis de configuração das entradas digitais com função de tipo primário ou secundário.

Função configurada	Função efetuada para entrada digital		
DI1	DI2	PRIM	SEC.
PRIM	PRIM	DI1	-
PRIM	SEC	DI1	DI2
SEC	PRIM	DI2	DI1
SEC	SEC	Backup - Regulagem (variável para supervisor)	DI1

Nota-se que:

- Se as entradas digitais 1 e 2 estiverem configuradas para efetuar uma função de tipo PRIM, é efetuada somente a função da entrada 1;
- Se as entradas digitais 1 e 2 estiverem configuradas para efetuar uma função de tipo SEC, é efetuada somente a função SEC da entrada 1; o driver será configurado como "Backup regulagem" com valor de entrada determinado pela variável "Backup regulagem para supervisor".

Saídas relé

A saída do relé pode ser configurada como:

- Saída relé de alarme. Ver o capítulo Alarmes;
- Comando para válvula solenóide;
- Relé de sinalização do estado da válvula eletrônica de expansão. O contato do relé abre-se somente se a válvula estiver fechada (abertura =0%). Assim que iniciar a regulagem (abertura >0%, com histerese), o contato do relé fecha-se.
- comando do relé: o relé é acionado por uma variável digital acessível pela serial (Comando direto relé).

Parâmetro/descrição	Def.
CONFIGURAÇÃO	
Configuração relé:	Relé alarme
1= Desabilitado; 2= Relé alarme (aberto em caso de alarme); 3= Relé válvula solenóide (aberto em stand-by); 4= Relé válvula + alarme (aberto em stand-by e alarmes regulagem)	
5= Inversão relé alarme (fechado em caso de alarme); 6= Relé estado da válvula (aberto se a válvula estiver fechada); 7 = Comando direto; 8 = Relé alarme de fechamento não efetuado (aberto se alarme); 9 = inversão do relé alarme de fechamento não efetuado (fechado se alarme)	

Tab. 6.i

6.4 Estados de regulagem

O controle válvula eletrônica assume 6 estados de regulagem diferentes, a cada um dos quais pode corresponder tanto uma fase bem definida do funcionamento da máquina frigorífica quanto um estado particular do sistema driver-válvula. Os estados são os seguintes:

- **fechamento forçado:** inicialização posição válvula no acionamento do aparelho;
- **stand-by:** ausência de regulagem com máquina em OFF termostático;
- **wait:** fase de abertura válvula antes do início da regulagem, chamada pré-posicionamento, aquando do acionamento da máquina e fase de atraso regulagem pós-degelo;
- **regulagem:** efetiva regulagem da válvula eletrônica, máquina em ON;
- **posicionamento:** mudança por fases da posição da válvula correspondente ao início da regulagem e a uma mudança de capacidade frigorífica da máquina regulada (somente para EVD LAN conectados a pCO);
- **paragem:** fim da regulagem com fechamento da válvula, corresponde ao fim da regulagem da máquina frigorífica por OFF termostático.
- **reconhecimento do erro do motor da válvula:** ver parágrafo 9.5
- **tuning em andamento:** ver parágrafo 5.3

Fechamento forçado

O fechamento forçado é efetuada após a alimentação do driver e corresponde à execução de um número de passos de fechamento dado pelo parâmetro "Passos de fechamento" correspondente ao tipo válvula selecionada. Esse serve para realinhar a válvula na posição física de fechamento total. Driver e válvula ficam assim prontos para a regulagem e ambos alinhados no 0 (zero). Ao ligar o controlador é feito o fechamento forçado e entra na fase de stand-by.

Parâmetro/descrição	Def.	Mín.	Máx.	U.M.
VÁLVULA				
Passos de fechamento EEV	500	0	9999	step

Tab. 6.j

O fechamento da válvula realiza-se em caso de falta de tensão de alimentação 24 Vac se estiver conectado com o módulo EVD0000UC0. Neste caso o parâmetro "Fechamento forçado da válvula não completado", visível somente para o supervisor, é forçado a 1. No momento da ativação, se o fechamento forçado da válvula não tiver tido êxito positivo:

1. O controle programável Master verifica o valor do parâmetro e se vale 1 decide qual é a melhor estratégia para atuar, de acordo com a aplicação.
2. O driver, no momento da ativação, posiciona a válvula como descrito no parágrafo "Pré-posicionamento/início regulagem". Ao reativar-se o parâmetro de 0 (zero) é solicitado ao controle de Master (por exemplo, pCO), quando for escrito o parâmetro 1 o driver coloca-o em 0 (zero) somente se for efetuado, com sucesso, um fechamento forçado de emergência.

Stand-by

O estado de stand-by corresponde a uma situação de repouso na qual não é necessária a regulagem da válvula eletrônica. É normalmente imposto pelo driver:

- no momento do desligamento da unidade frigorífica, tanto no modo manual (ex. com a tecla, com o supervisor) quanto por alcance do set point de controle;
- durante os degelos, à exceção dos efetuados por inversão de ciclo (ou por by-pass de gás quente).

Em geral se pode afirmar que a regulagem da válvula eletrônica deve ser mandada em stand-by quando se desliga o compressor ou se fecha a solenóide de regulagem. A válvula permanece fechada ou aberta, de acordo com o parâmetro "Válvula aberta em stand-by". A porcentagem de abertura deve ser configurada com o parâmetro "Posição da válvula em stand-by". Nesta fase pode ser ativado o posicionamento manual.

Parâmetro/descrição	Def.	Mín.	Máx.	U.M.
REGULAGEM				
Válvula aberta em stand-by 0=desabilitado=válvula fechada; 1=habilitado = válvula aberta de acordo com o parâmetro "Posição da válvula em stand-by"	0	0	1	-
Posição da válvula em stand-by 0 = 25 % (*) 1...100% = % abertura (**)	0	0	100	%

Tab. 6.k

Os dois parâmetros permitem fixar a posição da válvula em stand-by de acordo com o número mínimo e máximo de passos da válvula.

Parâmetro/descrição	Def.	Mín.	Máx.	U.M.
VÁLVULA				
Passos mínimos EEV	50	0	9999	passo
Passos máximos EEV	480	0	9999	passo

Tab. 6.g

(*) A fórmula utilizada é:

$$\text{Apertura / Opening} = \frac{\text{Min_step_EEV} + (\text{Max_step_EEV} - \text{Min_step_EEV}) / 100 * 25}{}$$

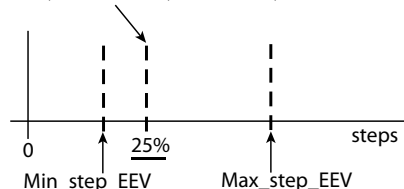


Fig. 6.b

(**) Neste caso, a fórmula utilizada é::

$$\text{Apertura / Opening} = P * (\text{Max_step_EEV} / 100)$$

P = Posizione valvola in stand-by / Position valve in stand-by

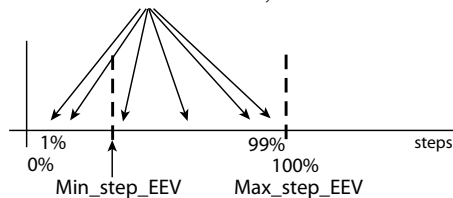


Fig. 6.c



Nota: se "Válvula aberta em stand-by=1", as posições assumidas pela válvula, colocando "Posição válvula em stand-by"=0 e 25, não coincidem. Referir-se às fórmulas das figuras.

Pré-posicionamento/início regulagem

Se durante a fase de stand-by for solicitado de passar à regulagem, antes do acionamento desta última a válvula é colocada em uma posição inicial bem precisa antes de iniciar a regulagem.

O tempo de pré-posicionamento é o tempo no qual a válvula é mantida em posição fixa de acordo com o parâmetro "Abertura da válvula na ativação".

Parâmetro/descrição	Def.	Mín.	Máx.	U.M.
REGULAGEM				
Tempo pré-posicionamento	6	0	18000	s
Abertura válvula inicial (relação capacidade evaporador/válvula)	50	0	100	%

Tab. 6.l

O parâmetro de abertura da válvula tem de ser definido com base na relação entre a capacidade frigorífica nominal do evaporador e a da válvula (ex. capacidade frigorífica nominal evaporador: 3kW, capacidade frigorífica nominal válvula: 10kW, abertura válvula= 3/10 = 33%).

Se a capacidade solicitada for de 100%:

$$\text{Abertura (\%)} = (\text{Abertura válvula inicial});$$

Se a capacidade solicitada for inferior a 100% (parcialização):

$$\text{Abertura (\%)} = (\text{Abertura válvula inicial}) \cdot (\text{Capacidade frigorífica atual unidade}), \text{ na qual a capacidade frigorífica atual da unidade é enviada ao driver via LAN pelo controlador pCO. Se o driver for stand-alone é sempre de 100\%.$$



- Notas:**
- esse processo permite antecipar o movimento e se aproximar notavelmente da posição de trabalho nas fases imediatamente sucessivas ao acionamento da máquina;
 - se existirem problemas de retorno de líquido após o acionamento da unidade frigorífica ou em unidades que apresentem frequentes on-off, a abertura válvula inicial terá de ser diminuída. Se existirem problemas de baixa pressão após o acionamento da unidade frigorífica a abertura válvula terá de ser aumentada.

Wait

Após o alcance da posição calculada, independentemente de quanto tempo é necessário (variável de acordo com o tipo de válvula e o valor efetivo da posição), tem lugar um atraso constante de 5 segundos após o qual inicia a verdadeira fase de regulagem. Isto para criar um intervalo razoável entre o estado de stand-by, no qual as variáveis não têm significado não havendo fluxo de refrigerante, e a verdadeira regulagem.

Regulagem

A solicitação de regulagem pode chegar do fechamento da entrada digital 1 ou via rede (LAN). A válvula solenóide ou o compressor têm de ser ativados quando a válvula, após o processo de pré-posicionamento, atinge a posição calculada. Na figura seguinte é representada a sequência de eventos para o início da regulagem da unidade frigorífica.

Atraso regulagem pós-degelo

Alguns tipos de balcão frigorífico apresentam um problema de regulagem com a válvula eletrônica durante fase de funcionamento sucessiva ao degelo. Nesse período (10 a 20 min. após o degelo) é possível que a medição do superaquecimento seja perturbada pela alta temperatura dos tubos de cobre e do ar, causando uma excessiva abertura da válvula eletrônica por períodos prolongados nos quais ocorre um retorno de líquido aos compressores não medido pelas sondas do driver. Além disso, nesta fase a acumulação de refrigerante no evaporador é difícil de eliminar em tempos breves, mesmo depois das sondas recomeçarem a medir corretamente a presença de líquido (superaquecimento baixo ou nulo). O driver é capaz de receber via entrada digital 2 a informação de fase de degelo em curso. O parâmetro "Atraso acionamento após o degelo" permite definir um atraso para o acionamento sucessivo da regulagem para resolver este problema. Durante este atraso a válvula fica bloqueada na posição de pré-posicionamento e são gerenciados todos os processos normais de alarmes sondas, etc.

Parâmetro/descrição	Def.	Mín.	Máx.	U.M.
REGULAGEM				
Atraso acionamento após o degelo	10	0	60	min.

Tab. 6.m

Atenção: se o superaquecimento descer abaixo do set point a regulagem recomeça mesmo se não se concluiu o período de atraso.

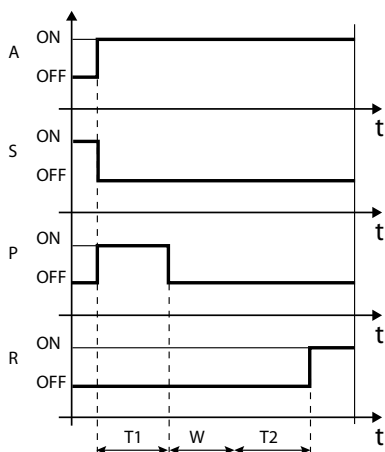


Fig. 6.d

Legenda:

A	Solicitação regulagem	W	Wait (Aguardar)
S	Stand-by	T1	Tempo de pré-posicionamento
P	Pré-posicionamento	T2	Atraso acionamento pós-degelo
R	Regulagem	t	Tempo

Posicionamento (mudança capacidade frigorífica)

Esse estado de regulagem vale somente para o driver pLAN.

No caso de ocorrer uma mudança da capacidade frigorífica da unidade de pelo menos 10%, comunicado por pCO via pLAN, a válvula se posiciona proporcionalmente. Na prática se efetua um reposicionamento a partir da posição atual em proporção com quanto aumentou ou diminuiu percentualmente a capacidade frigorífica da máquina. Após ter alcançado a posição calculada, independentemente de quanto tempo é necessário (variável de acordo com o tipo de válvula e o valor efetivo da posição), tem lugar um atraso constante de 5 segundos após o qual recomeça a fase de regulagem.

Nota: no caso de não ser possível obter a informação sobre a variação da capacidade frigorífica da unidade, esta é considerada sempre funcionante a 100% e portanto o processo nunca será utilizado. Nesse caso o controlador PID tem de ser mais reativo (consulte o capítulo Regulagem) de modo a reagir prontamente às variações de carga não comunicadas ao driver.

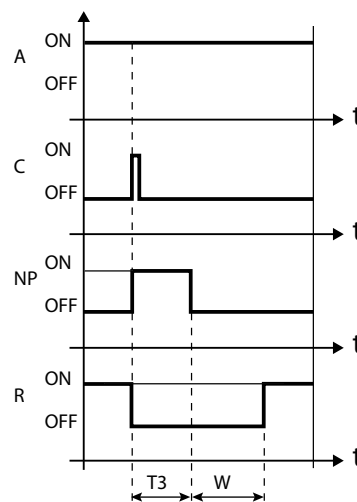


Fig. 6.e

Legenda:

A	Solicitação regulagem	T3	Tempo de reposicionamento
C	Mudança de capacidade	W	Wait
NP	Reposicionamento	t	Tempo
R	Regulagem		

Paragem/fim regulagem

O processo de paragem prevê o fechamento da válvula da posição atual até atingir 0 passos, mais um número de passos tais que garantam o alcance do fim-de-curso. Após a paragem se reentra na fase de stand-by.

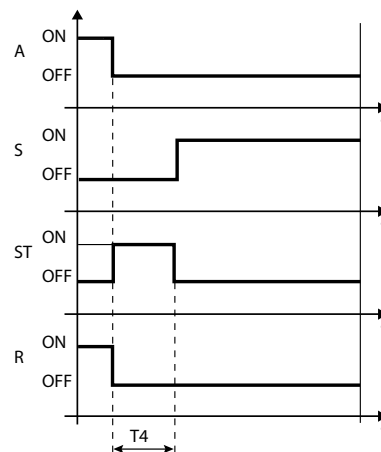


Fig. 6.f

Legenda:

A	Solicitação regulagem	R	Regulagem
S	Stand-by	T4	Tempo posição de paragem
ST	Paragem	t	Tempo

6.5 Estados especiais de regulagem

Além dos estados de normal regulagem, o driver pode assumir 3 estados particulares ligados a funções específicas:

- **posicionamento manual:** permite interromper a regulagem para mover a válvula definindo a posição desejada;
- **recuperação posição física da válvula:** recuperação passos físicos da válvula ao atingir um extremo de regulagem;
- **desbloqueio da válvula:** processo de movimento forçado da válvula no caso do driver considerar que está bloqueada.

Posicionamento manual

A qualquer momento durante a fase de stand-by ou regulagem pode ser ativado o posicionamento manual. O posicionamento manual, quando habilitado, permite definir livremente a posição da válvula através do respectivo parâmetro.

Com o driver conectado em rede, por exemplo, em um controle pCO, em caso de erro de comunicação (LAN error) o posicionamento manual pode ser inibido temporariamente por parâmetro e o driver reconhece o início/parada da regulagem segundo a configuração das entradas digitais.

Parâmetro/descrição	Def.	Mín.	Máx.	U.M.
REGULAGEM				
Habilitação do posicionamento manual da válvula	0	0	1	-
Posição manual da válvula	0	0	9999	step
Parada de posicionamento manual em caso de erro de rede	0	0	1	-

Tab. 6.n

A regulagem é colocada em espera, estão ativos todos os alarmes de sistema e de regulagem mas quer a regulagem quer as proteções não podem intervir. O posicionamento manual prevalece sobre qualquer estado/proteção do driver.

Notas:

- o estado de posicionamento manual NÃO é memorizado em caso de reinicialização sucessiva à falta de alimentação elétrica.
- no caso de querer, por qualquer motivo, manter a válvula parada, mesmo após a falta de tensão de rede é sempre possível:
 - remover o estator da válvula;
 - configurar no modo Programação Fabricante, na categoria parâmetros de Configuração, o ganho proporcional do PID=0. A válvula fica parada na posição de primeira abertura definida pelo respectivo parâmetro.

Recuperação posição física da válvula

Parâmetro/descrição	Def.	Mín.	Máx.	U.M.
VÁLVULA				
Sincronização da posição da válvula na abertura	1	0	1	-
Sincronização da posição da válvula no fechamento	1	0	1	-

Tab. 6.o

Tal operação é necessária pois no motor passo-a-passo é intrínseca a possibilidade de perder passos durante o movimento. Visto que a fase de regulagem pode durar algumas horas ininterruptamente, é provável que a partir de um certo ponto a posição estimada e enviada pelo controle da válvula não corresponda exatamente à posição física da haste do obturador. Isto significa que quando o driver atinge a posição estimada de fechamento total ou abertura total, a válvula não está fisicamente nessa posição. O processo de "Sincronização" faz com que atingido um extremo de regulagem o driver realize um número finito de passos na direção adequada para realinhar a válvula.

Notas:


- o realinhamento é intrínseco ao processo de fechamento forçado e se ativa a cada desligamento e reacendimento do driver e no processo de stand-by;
- a possibilidade de habilitar ou desabilitar o processo de sincronização depende da mecânica da válvula. Durante a definição do parâmetro "válvula" os dois parâmetros de sincronização são definidos automaticamente. Aconselha-se de não alterar os valores de default.

Desbloqueio da válvula

Essa operação é válida somente se o driver estiver efetuando uma regulagem de superaquecimento. O desbloqueio da válvula é um processo automático de segurança que tenta desbloquear uma válvula supostamente bloqueada medindo as variáveis de regulagem (superaquecimento, posição válvula). O desbloqueio pode ter bons resultados ou não segundo a gravidade do problema mecânico na válvula. Se durante 10 minutos as condições forem tais que façam pensar a um bloqueio, o processo é efetuado no máximo 5 vezes. Os sintomas medidos de uma válvula bloqueada podem não estar necessariamente ligados a um efetivo bloqueio mecânico.

Também é possível que se verifiquem com as mesmas modalidades noutros casos:

- bloqueio mecânico da válvula solenóide antes da válvula eletrônica (se presente);
- dano elétrico da válvula solenóide antes da válvula eletrônica;
- obturação do filtro antes da válvula eletrônica (se presente);
- problemas elétricos no motor da válvula eletrônica;
- problemas elétricos nos cabos de ligação driver-válvula;
- errada ligação elétrica driver-válvula;
- problemas eletrônicos no driver de comando válvula;
- anomalia no funcionamento de ventiladores/bomba fluido secundário evaporador;
- falta de refrigerante no circuito frigorífico;
- perda de refrigerante;
- falta de subarrefecimento no condensador;
- problemas elétricos/mecânicos no compressor;
- presença de resíduos de funcionamento ou umidade no circuito frigorífico.

 **Nota:** o processo de desbloqueio da válvula é sempre realizado em cada um destes casos visto que não provoca problemas mecânicos nem de regulagem. Assim aconselha-se que verifique também estas possibilidades antes de substituir a válvula eventualmente defeituosa.

7. PROTEÇÕES

São regulagens adicionais ativadas em situações particulares de anomalia potencialmente perigosas para a máquina que está regulando. Têm ação de tipo integral que aumenta à medida que se afasta do respectivo limite de intervenção. Podem se somar ou sobrepor (inibindo-a) à normal regulagem PID do superaquecimento. A gestão separada em relação ao PID permite tarar os parâmetros separadamente, consentindo por exemplo de tornar uma regulagem normalmente pouco reativa em uma muito mais rápida no caso de superação dos limites de intervenção de uma das proteções.

7.1 Proteções

As proteções são 5:

- LowSH, baixo superaquecimento;
- LOP, baixa temperatura de evaporação;
- MOP, alta temperatura de evaporação;
- HiTcond, alta temperatura de condensação;
- HiTcond inversa.

Nota: As proteções HiTcond necessitam de mais uma sonda (S3) em relação às normalmente utilizadas, a ser instalada no driver ou que comunique via tLAN, pLAN, RS485/ Modbus® com um controlador no qual está instalada.

As proteções são caracterizadas principalmente por:

- limite de intervenção: dependente das condições de trabalho da unidade regulada, tem de ser definido no modo Programação Assistência;
- tempo integral, que determina sua intensidade (se configurado a 0 desabilita a proteção): definido automaticamente com base no tipo de controle principal;
- alarme, com limite de intervenção (o mesmo da proteção) e atraso de intervenção (se configurado a 0 desabilita a sinalização de alarme).

Nota: A sinalização de alarme é independente da efetiva eficácia da proteção, e indica somente o superação do respectivo limite. Se uma proteção estiver desabilitada (tempo integral nulo) fica desabilitada também a sinalização do respectivo alarme.

Todas as proteções são influenciadas pelo parâmetro ganho proporcional (K) da regulagem PID do superaquecimento. Quanto maior é o valor de K mais intensa é a reação da proteção.

Características das proteções

Proteção	Reação	Restabelecimento
LowSH	Fechamento enérgico	Imediato
LOP	Abertura enérgica	Imediato
MOP	Fechamento moderado	Controlado
HiTcond	Fechamento moderado	Controlado
HiTcond inversa	Abertura moderada	Controlado

Tab. 7.a

Reação: descrição resumida do tipo de intervenção na regulagem da válvula. **Restabelecimento:** descrição resumida do tipo de restabelecimento da proteção. Ocorre de maneira controlada para evitar oscilações em redor do limite de intervenção ou que se volte a verificar imediatamente a condição de proteção.

LowSH (baixo superaquecimento)

A proteção intervém a fim de evitar que valores muito baixos de superaquecimento possam provocar retornos de líquido ao compressor.

Parâmetro/descrição	Def.	Mín.	Máx.	U.M.
REGULAGEM				
Proteção LowSH: limite	5	-40 (-72)	set point superaquecimento	K (°F)
Proteção LowSH: tempo integral	15	0	800	seg.
CONFIGURAÇÃO ALARME				
Atraso alarme baixo superaquecimento (LowSH) (0= alarme desabilitado)	300	0	18000	seg.

Tab. 7.b

Quando o superaquecimento desce abaixo do limite o sistema entra no estado de baixo superaquecimento e é aumentada a intensidade de fechamento da válvula: quanto mais o superaquecimento descer em relação ao limite, maior será a intensidade de fechamento da válvula. O limite LowSH tem de ser inferior ou igual ao set point do superaquecimento. O tempo integral de baixo superaquecimento indica a intensidade da reação: quanto mais baixo for maior será a intensidade da reação.

O tempo integral é definido automaticamente com base no tipo de controle principal.

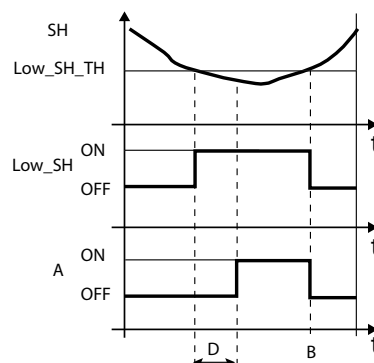


Fig. 7.a

Legenda:

SH	Superaquecimento	A	Alarme
Low_SH_TH	Limite proteção Low_SH	D	Atraso alarme
Low_SH	Proteção Low_SH	t	Tempo
B	Restabelecimento automático alarme		

LOP (baixa pressão de evaporação)

LOP= Low Operating Pressure

O limite para a proteção LOP é definido como valor de temperatura de evaporação saturada para o comparar facilmente com os dados técnicos dos produtores de compressores. A proteção intervém a fim de evitar que valores muito baixos de temperatura de evaporação possam provocar a paragem do compressor por intervenção do pressostato de baixa pressão. A proteção é muito útil em unidades com compressor interno (em particular se multiestágio) nas quais a cada acionamento ou eventual aumento de potencialidade a temperatura de evaporação tende repentinamente para valores baixos.

Quando a temperatura de evaporação desce abaixo do limite de baixa temperatura de evaporação o sistema entra no estado de LOP e é aumentada a intensidade de abertura da válvula. Quanto mais a temperatura descer abaixo do limite maior será a intensidade de abertura da válvula. O tempo integral indica a intensidade da ação: quanto mais baixo for maior será a intensidade.

Parâmetro/descrição	Def.	Mín.	Máx.	U.M.
REGULAGEM				
Proteção LOP: limite	-50	-60 (-76)	Proteção MOP: limite	°C (°F)
Proteção LOP: tempo integral	0	0	800	seg.
CONFIGURAÇÃO ALARME				
Atraso do alarme baixa temperatura de evaporação (LOP) (0= alarme desabilitado)	300	0	18000	seg.

Tab. 7.c

O tempo integral é definido automaticamente com base no tipo de controle principal.

Notas:

- o limite LOP tem de ser inferior à temperatura de evaporação nominal da máquina, senão intervém despropositadamente, e superior à calibração do pressostato de baixa pressão, senão seria inútil. Na primeira aproximação pode ser definido um valor exatamente a meio entre os dois limites indicados;

- a proteção é inútil em sistemas canalizados (balcões frigoríficos) onde a evaporação é mantida constante e o estado da válvula eletrônica individualmente não influencia o valor da pressão;
- o alarme LOP pode ser utilizado como alarme de perda de refrigerante do circuito. Uma perda de refrigerante provoca, de fato, um anômalo abaixamento da temperatura de evaporação de funcionamento proporcional, por rapidez e entidade, à quantidade de refrigerante que saiu.

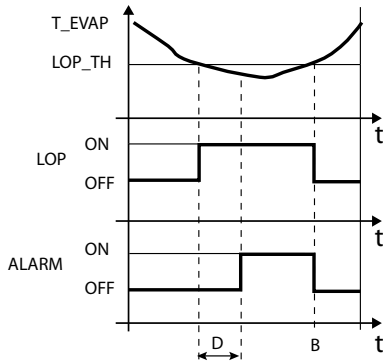


Fig. 7.b

Legenda:

T_EVAP	Temperatura de evaporação	D	Atraso alarme
LOP_TH	Limite proteção baixa temperatura de evaporação	ALARM	Alarme
LOP	Proteção LOP	t	Tempo
B	Restabelecimento automático alarme		

MOP (alta pressão de evaporação)

MOP= Low Operating Pressure.

O limite para a proteção MOP é definido como valor de temperatura saturada para o compressor facilmente com os dados técnicos dos produtores de compressores. A proteção intervém a fim de evitar que valores muito altos da temperatura de evaporação provoquem uma excessiva carga de trabalho para o compressor, com o conseqüente superaquecimento do motor e possível intervenção da proteção térmica. A proteção é muito útil em unidades com compressor interno, em caso de acionamento com elevada carga frigorífica a eliminar ou sujeitas a repentinas variações da carga. A proteção é também muito útil em sistemas canalizados (balcões frigoríficos) porque permite habilitar contemporaneamente todas as unidades sem causar problemas de alta pressão para os compressores. Para poder reduzir a temperatura de evaporação é necessário intervir reduzindo o rendimento da unidade frigorífica. Isso é possível fechando a válvula eletrônica de maneira controlada, o que implica o abandono da regulagem de superaquecimento e um aumento do mesmo. O proteção terá assim uma reação moderada que tende a limitar o aumento da temperatura de evaporação mantendo-a abaixo do limite de intervenção tentando que o superaquecimento aumente o menos possível. O restabelecimento das condições normais de trabalho não será dado pela intervenção da proteção mas pela redução da carga frigorífica solicitada que causou o aumento da temperatura. Permanecerá portanto nas condições melhores de funcionamento (pouco abaixo do limite) até que as condições de carga não mudem.

Parâmetro/descrição	Def.	Mín.	Máx.	U.M.
REGULAGEM				
Proteção MOP: limite	50	Proteção LOP: limite	200 (392)	°C (°F)
Proteção MOP: tempo integral	20	0	800	seg.
CONFIGURAÇÃO ALARME				
Atraso do alarme alta temperatura de evaporação (MOP) (0= alarme desabilitado)	600	0	18000	seg.

Tab. 7.d

O tempo integral é definido automaticamente com base no tipo de controle principal.

Quando a temperatura de evaporação sobe acima do limite MOP o sistema entra no estado de MOP, é interrompida a regulagem de superaquecimento para permitir o controle da pressão e a válvula se fecha lentamente tentando limitar a temperatura de evaporação. Sendo integral a ação depende diretamente da diferença entre a temperatura de evaporação e o limite de ativação. Quanto mais subir a temperatura de evaporação em relação ao limite MOP maior será a intensidade de fechamento da válvula. O tempo integral indica a intensidade da ação: quanto mais baixo for maior será a intensidade.

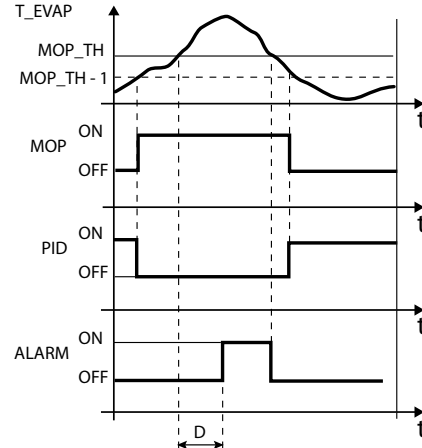


Fig. 7.c

Legenda:

T_EVAP	Temperatura de evaporação	MOP_TH	Limite MOP
PID	Controle PID de superaquecimento	ALARM	Alarme
MOP	Proteção MOP	t	Tempo
D	Atraso alarme		

Atenção: o limite MOP tem de ser superior à temperatura de evaporação nominal da máquina, senão intervém despropositadamente. O limite MOP é frequentemente fornecido pelo fabricante do compressor. Normalmente está compreendido entre 10 °C e 15 °C.

Se o fechamento da válvula também causa um incremento excessivo na temperatura de sucção (S2) acima do limite de alarme - somente programável via supervisão (PlantVisor, pCO, VPM), não via display - a válvula será fechada para evitar superaquecimento nos enrolamentos do compressor, aguardando a redução da carga de refrigerante. Se a proteção MOP está desabilitada setando o valor do tempo integral para zero, o controle de máxima temperatura de sucção também é desativado.

Parâmetro/descrição	Def.	Mín.	Máx.	UM
CONTROLE				
Proteção MOP: sucção limite de temperatura	30	-60 (-72)	200(392)	°C(°F)

Tab. 7.e

No final da proteção MOP o controle de superaquecimento retoma de maneira controlada para evitar que a temperatura de evaporação suba novamente além do limite.

HiTcond (alta temperatura de condensação)

Para ativar a proteção de alta temperatura de condensação (HiTcond) é necessário ter instalado a sonda de pressão na entrada S3.

A proteção intervém a fim de evitar que valores muito altos de temperatura de condensação possam provocar a paragem do compressor por intervenção do pressostato de alta pressão.

Parâmetro/descrição	Def.	Mín.	Máx.	U.M.
ESPECIAIS				
HiTcond: limite	80	-60 (-76)	200 (392)	°C (°F)
HiTcond: tempo integral	20	0	800	seg.
CONFIGURAÇÃO ALARMES				
Atraso do alarme alta temperatura de condensação (HiTcond) (0= alarme desabilitado)	600	0	18000	seg.

Tab. 7.f

O tempo integral é definido automaticamente com base no tipo de controle principal.

8. TABELA DOS PARÂMETROS

usuário *	Parâmetro/descrição	Def.	Min.	Máx.	U.M.	Tipo **	SVP CAREL	Modbus®	Notas
CONFIGURAÇÃO									
A	Endereço de rede	pLAN: 30 others: 198	1	207	-	I	11	138	
A	Refrigerante: 0= personalizado; 1= R22 2= R134a 3= R404A 4= R407C 5= R410A 6= R507A 7= R290 8= R600 9= R600a 10= R717 11= R744 12= R728 13= R1270 14= R417A 15= R422D 16= R413A 17= R422A 18= R423A 19= R407A 20= R427A 21= R245FA 22= R407F 23=R32 24=HTR01 25=HTR02 26=R23 27 = R1234yf 28 = R1234ze 29 = R455A 30 = R170 31 = R442A 32 = R447A 33 = R448A 34 = R449A 35 = R450A 36 = R452A 37 = R508B 38 = R452B 39 = R513A 40 = R454B	R404A	-	-	-	I	13	140	
A	Válvula: 0= personalizado 13= Sporlan SEH 175 1= CAREL E [®] V 14= Danfoss ETS 25B 2= Alco EX4 15= Danfoss ETS 50B 3= Alco EX5 16= Danfoss ETS 100B 4= Alco EX6 17= Danfoss ETS 250 5= Alco EX7 18= Danfoss ETS 400 6= Alco EX8 330Hz acons. CAREL 19= Duas Carel E [®] V juntas 7= Alco EX8 500Hz específica Alco 20= Sporlan SER(I)G,J,K 8= Sporlan SEI 0,5-11 21= Danfoss CCM 10-20-30 9= Sporlan SER 1.5-20 22= Danfoss CCM 40 10= Sporlan SEI 30 23= Danfoss CCM T 2-4-8 11= Sporlan SEI 50 24= Desactivado 12= Sporlan SEH 100	CAREL E [®] V	-	-	-	I	14	141	
A	Sonda S1: 0= personalizada Raciométrico (OUT=0...5 V) Eletrônico (OUT=4...20 mA) 1= -1...4,2 barg 8= -0,5...7 barg 2= -0,4...9,3 barg 9= 0...10 barg 3= -1...9,3 barg 10= 0...18,2 barg 4= 0...17,3 barg 11= 0...25 barg 5= 0,85...34,2 barg 12= 0...30 barg 6= 0...34,5 barg 13= 0...44,8 barg 7= 0...45 barg 14= remoto, -0,5...7 barg 15= remoto, 0...10 barg 16= remoto, 0...18,2 barg 17= remoto, 0...25 barg 18= remoto, 0...30 barg 19= remoto, 0...44,8 barg 20= Segnale esterno 4...20 mA 21= -1...12,8 barg 22= 0...20,7 barg 23= 1,86...43,0 barg 24= Livello liquido CAREL 25= 0...60,0 barg 26= 0...90,0 barg	Raciométrico: -1 a 9.3 barg	-	-	-	I	16	143	
A	Controle principal: 0= personalizada 1= Balcão frigo/câmara canalizados 2= Balcão frigo/câmara com compressor interno 3= Balcão frigo/câmara perturbados 4= Balcão frigo/câmara com CO ₂ subcrítica 5= Condensador ad R404A ganho CO ₂ subcrítica 6= Condicionador/chiller com trocador a prato 7= Condicionador/chiller com trocador a shell tube 8= Condicionador/chiller com trocador a bateria aletada 9= Condicionador/chiller com capacid. frigor. variave 10= Ar condicionado/chiller perturbado 11= Back pressure EPR 12= By-pass de gás quente em pressão 13= By-pass de gás quente em temperatura 14= Gas cooler CO ₂ transcrito 15= Posição analógico (4 a 20 mA) 16= Posição analógico (0 a 10 V) 17= AC/Chiller expositor controle adapt. 18= AC ou chiller com compressor Digital Scroll 19= Condicionador/chiller com compressor BLDC (*) 20= Regulagem superaquecimento com 2 sondas de temperatura 21= Expansão I/O para pCO 22= Regulação programável SH 23= Regulação especial programável 24= Posicionador programável 25= Regulação do nível do líquido do evaporador com sensor CAREL 26= Regulação do nível do líquido do condensador com sensor CAREL (*) somente para drive para válvulas CAREL	Balcão frigorífico/câmara canalizados	-	-	-	I	15	142	

usuário *	Parâmetro/descrição	Def.	Mín.	Máx.	U.M.	Tipo **	SVP CAREL	Modbus®	Notas
A	Sonda S2: 0= personalizada 3= NTC combinada SPKP**T0 1= NTC CAREL 4= Sinal externo 0 a 10 V 2= NTC-HT CAREL alta T. 5= NTC - LT CAREL baixa temperatura	NTC CAREL	-	-	-	I	17	144	
A	Controle auxiliar: 0= Personalizada 1= Desabilitada 2= Proteção alta temperatura de condensação em S3 3= Termostato modulante em S4 4= Sondas de backup em S3 e S4 5, 6, 7 = Reservada 8= Subresfriamento atual 9= inversa alta cond temperatura proteção na sonda S3 10= Reservato	Desabilitada	-	-	-	I	18	145	
A	Sonda S3: 0= Personalizada Raciométrico (OUT=0 a 5 V) Eletrônico (OUT=4 a 20 mA) 1= -1 a 4.2 barg 8= -0.5 a 7 barg 2= -0.4 a 9.2 barg 9= 0 a 10 barg 3= -1 a 9.3 barg 10= 0 a 18.2 barg 4= 0 a 17.3 barg 11= 0 a 25 barg 5= -0.4 a 34.2 barg 12= 0 a 30 barg 6= 0 a 34.5 barg 13= 0 a 44.8 barg 7= 0 a 45 barg 14= remoto -0,5 a 7 barg. 15= remoto, 0 a 10 barg 16= remoto, 0 a 18.2 barg 17= remoto, 0 a 25 barg 18= remoto, 0 a 30 barg 19= remoto, 0 a 44.8 barg 20= sinal externo 4...20mA (Non selezionabile) 21= -1 a 12,8 barg 22= 0 a 20,7 barg 23= 1,86 a 43,0 barg 24= Nível do líquido CAREL 25 = 0...60,0 barg 26 = 0...90,0 barg	Não utilizada	-	-	-	I	19	146	
A	Configuração relé: 1= Desabilitado 2= Relé alarme (aberto em caso de alarme) 3= Relé válvula solenóide (aberto em stand-by) 4= Relé válvula + alarme (aberto em stand-by e alarmes de controle) 5= Inversão relé alarme (fechado em caso de alarme) 6= Relé estado da válvula (aberto com válvula fechada) 7= Comando directo 8= Relé de alarme (aberto se alarme estiver ativo) 9= Relé de alarme (fechado se alarme estiver ativo)	Relé alarme	-	-	-	I	12	139	
A	Sonda S4: 0= personalizada 1= NTC CAREL 2= NTC-HT CAREL alta temperatura 3= NTC combinada SPKP**T0 4= Reservato 5= NTC-LT CAREL baixa temperatura	NTC CAREL	-	-	-	I	20	147	
A	Configuração DI2: 1= Desabilitado 2= Otimização da regulagem da válvula após o degelo 3= Bateria descarregada gerencia de alarmes 4= Abertura forçada válvula (100%) 5= Start/stop regulagem 6= Backup regulagem 7= Segurança regulagem	Desabilitada	-	-	-	I	10	137	
C	Variável 1 no display: 1= Abertura válvula 13= Press. by-pass gas c. 2= Posição válvula 14= Temp. by-pass gas c. 3= Capacid. frigo atual 15= Temp gas cooler CO2 4= Setpoint controle 16= Press gas cooler CO2 5= Superaquecimento 17= Set gas cooler CO2 6= Temp. sucção 18= Medida sonda S1 7= Temp. evap. 19= Medida sonda S2 8= Press. evap. 20= Medida sonda S3 9= Temp. condensação 21= Medida sonda S4 10= Press. condensação 22= Entrada 4...20 mA 11= Temp. termostato mod. 23= Entrada 0...10 V 12= Pressão EPR	Superaquecimento	-	-	-	I	45	172	
C	Variável 2 no display (consulte a variável 1 no display)	Abertura válvula	-	-	-	I	46	173	

usuário *	Parâmetro/descrição	Def.	Min.	Máx.	U.M.	Tipo **	SVP CAREL	Modbus®	Notas
C	Gestão alarme sonda S1: 1= Nenhuma ação 2= Fechamento forçado da válvula 3= Válvula com posição fixa 4= Usar sonda suplente S3	Válvula com posição fixa	-	-	-	I	24	151	
C	Gestão alarme sonda S2: 1= Nenhuma ação 2= Fechamento forçado da válv. 3= Válvula com pos. fixa 4= Usar sonda suplente S4	Válvula com posição fixa	-	-	-	I	25	152	
C	Gestão alarme sonda S3: 1= Nenhuma ação 2= Fechamento forçado da válvula 3= Válvula com posição fixa	Nenhuma ação	-	-	-	I	26	153	
C	Gestão alarme sonda S4: 1= Nenhuma ação 2= Fechamento forçado da válvula 3= Válvula com posição fixa	Nenhuma ação	-	-	-	I	27	154	
C	Unidade de medida: 1= °C/K/barg; 2= °F/psig	°C/K/barg	-	-	-	I	21	148	
A	Configuração D11 1= Desabilitado 2= Otimização regulagem da válvula após descongelamento 3= Gestão alarme bateria descarregada 4= Abertura forçada da válvula (100%) 5= Start/stop regulagem 6= Backup regulagem 7= Segurança regulagem	Start/stop regulagem (tLAN-RS485) / Backup regulagem (pLAN)	-	-	-	I	85	212	
A	Idioma: Português; English	Português	-	-	-	-	-	-	
C	Refrigerante auxiliar -1= personalizado; 0 = Mesmo como principal regulacao; 1= R22 2= R134a 3= R404A 4= R407C 5= R410A 6= R507A 7= R290 8= R600 9= R600a 10= R717 11= R744 12= R728 13= R1270 14= R417A 15= R422D 16= R413A 17= R422A 18= R423A 19= R407A 20= R427A 21= R245FA 22= R407F 23=R32 24=HTR01 25=HTR02 26=R23 27 = R1234yf 28 = R1234ze 29 = R455A 30 = R170 31 = R442A 32 = R447A 33 = R448A 34 = R449A 35 = R450A 36 = R452A 37 = R508B 38 = R452B 39 = R513A 40 = R454B	0	-	-	-	I	96	223	
SONDAS									
C	S1: offset de calibração	0	-85(-1233), -85	85(1233), 85	barg (psig) mA	A	34	33	
C	S1: ganho de calibração 4 a 20 mA	1	-20	20	-	A	36	35	
C	Pressão S1: valor MÍNIMO	-1	-20 (-290)	Pressão S1: valor MÁXIMO	barg (psig)	A	32	31	
C	Press S1: val MÁXIMO	9,3	Pressão S1: valor MÍNIMO	200 (2900)	barg (psig)	A	30	29	
C	Press S1: val MÍN de alarme	-1	-20 (-290)	Pressão S1: valor MÁXIMO de alarme	barg (psig)	A	39	38	
C	Press S1: val MÁX de alarme	9,3	Pressão S1: valor MÍNIMO de alarme	200 (2900)	barg (psig)	A	37	36	
C	S2: offset de calibração	0	-20 (-36), -20	20 (36), 20	°C (°F), volt	A	41	40	
C	S2: ganho de calibra 0 ... 10V	1	-20	20	-	A	43	42	
C	Temp. S2: val MÍN de alarme	-50	-85(-121)	Temperatura S2: valor MÁXIMO de alarme	°C (°F)	A	46	45	
C	Temp. S2: val MÁX de alarme	105	Temperatura S2: valor MÍNIMO de alarme	200 (392)	°C (°F)	A	44	43	
C	S3: offset de calibração	0	-85(-1233)	85(1233)	barg (psig)	A	35	34	
C	S3 ganho de calibragem 4...20 mA (não pode ser selecionado)	1	-20	20	-	A	82	81	
C	Pressão S3 : valor MÍNIMO	-1	-20 (-290)	Pressão S3: valor MÁXIMO	barg (psig)	A	33	32	
C	Pressão S3: valor MÁXIMO	9,3	Pressão S3: valor MÍNIMO	200 (2900)	barg (psig)	A	31	30	
C	Press. S3: val MÍN de alarme	-1	-20 (-290)	Pressão S3: valor MÁXIMO de alarme	barg (psig)	A	40	39	
C	Press. S3: val MÁX de alarme	9,3	Pressão S3: valor MÍNIMO de alarme	200 (2900)	barg (psig)	A	38	37	
C	S4: offset de calibração	0	-20 (-36)	20 (36)	°C (°F)	A	42	41	
C	Temp. S4: val MÍN de alarme	-50	-85(-121)	Temperatura S4: valor MÁXIMO de alarme	°C (°F)	A	47	46	
C	Temp. S4: val MÁX de alarme	105	Temperatura S4: valor MÍNIMO de alarme	200 (392)	°C (°F)	A	45	44	

usuário *	Parâmetro/descrição	Def.	Mín.	Máx.	U.M.	Tipo **	SVP CAREL	Modbus®	Notas
C	Diferença máxima S1/S3 (pressão)	0	0	200(2900)	bar(psiq)	A	114	113	
C	Diferença máxima S2/S4 (temperatura)	0	0	180(324)	°C (°F)	A	115	114	
REGULAGEM									
A	Setpoint superaq	11	LowSH: limite	180 (324)	K (°F)	A	50	49	
A	Abertura valv na partida	50	0	100	%	I	37	164	
C	Válvula aberta em stand-by (0= desabilitado= válvula fechada; 1= habilitado= válvula aberta parâmetro "Posição da válvula em stand-by")	0	0	1	-	D	23	22	
C	Posicao. Valv em stand by 0 = 25% 1...100% = % abertura	0	0	100	%	I	91	218	
C	Atraso acionamento após o degelo	10	0	60	min.	I	40	167	
A	Tempo pré-posicionamento	6	0	18000	s	I	90	217	
A	Setpoint temp hot gás by-pass	10	-85(-121)	200 (392)	°C (°F)	A	28	27	
A	Setpoint press hot by-pass	3	-20 (-290)	200 (2900)	barg (psiq)	A	62	61	
A	Set point pressão EPR	3,5	-20 (-290)	200 (2900)	barg (psiq)	A	29	28	
C	PID: ganho proporcional	15	0	800	-	A	48	47	
C	PID: tempo integral	150	0	1000	seg.	I	38	165	
C	PID: tempo derivativo	5	0	800	seg.	A	49	48	
A	Prot. LowSH: limite	5	-40 (-72)	set point superaquecimento	K (°F)	A	56	55	
C	Prot. LowSH: tempo integr.	15	0	800	seg.	A	55	54	
A	Prot. LOP: limite	-50	-85(-121)	Proteção MOP: limite	°C (°F)	A	52	51	
C	Prot. LOP: tempo integr.	0	0	800	seg.	A	51	50	
A	Prot. MOP: limite	50	Proteção LOP: limite	200 (392)	°C (°F)	A	54	53	
C	Prot. MOP: tempo integr	20	0	800	seg.	A	53	52	
A	Habilitação do posicionamento manual da válvula	0	0	1	-	D	24	23	
A	Posição válv manual	0	0	9999	step	I	39	166	
C	Valor de referência do superaquecimento de descarga	35	-40 (-72)	180 (324)	K (°F)	A	100	99	
C	Valor de referência da temperatura de descarga	106	-85(-121)	200 (392)	°C (°F)	A	101	100	
C	Set-point porcentagem nível líquido	50	0	100	%	A	118	117	
ESPECIAIS									
A	HiTcond: limite	80	-85(-121)	200 (392)	°C (°F)	A	58	57	
C	HiTcond: tempo integr	20	0	800	seg.	A	57	56	
A	Termost modul: set point	0	-85(-121)	200 (392)	°C (°F)	A	61	60	
A	Termost modul: diferencial	0, 1	0, 1 (0,2)	100 (180)	°C (°F)	A	60	59	
C	Termost modul: offset set point superaq.	0	0 (0)	100 (180)	K (°F)	A	59	58	
C	Coefic. 'A' contr. CO ₂	3,3	-100	800	-	A	63	62	
C	Coefic. 'B' contr. CO ₂	-22,7	-100	800	-	A	64	63	
C	Força tuning manual 0 = não; 1 = sim	0	0	1	-	D	39	38	
C	Método tuning 0...100= seleção automática 101...141= seleção manual 142...254= não admitido 255= parâmetros PID modelo identificado	0	0	255	-	I	79	206	
C	Configurações de rede 0= 4800; 1= 9600; 2= 19200; 4 = 4800 bps; 5= 9600 bps; 6= 19200 bps; 16= 4800 bps; 17= 9600 bps; 18= 19200 bps; 20= 4800 bps; 21= 9600 bps; 22= 19200 bps; 24= 4800 bps; 25= 9600 bps; 26= 19200 bps; 28= 4800 bps; 29= 9600 bps; 30= 19200 bps.	2	0	30	bit/s	I	74	201	
A	Tipo de alimentação 0= 24 Vac; 1= 24 Vdc	0	0	1	-	D	47	46	
C	Habilita modo simples Twin (parâmetro não ativo) 0= Twin; 1= Single	0	0	1	-	D	58	57	
C	Stop pos. man. se erro net 0= Normal funcionamento; 1= Stop	0	0	1	-	D	59	58	
C	Configuração regulação programável	0	0	32767	-	I	101	228	
C	Entrada regulação programável	0	0	32767	-	I	102	229	
C	Opções regulação SH programável	0	0	32767	-	I	103	230	
C	Setpoint de regulação programável	0	-800(-11603)	800(11603)	-	A	112	111	
C	REFRIGERANTE PERSONALIZADO								
	Orvalho a alto	-288	-32768	32767	-	I	107	234	
	Orvalho a baixo	-15818	-32768	32767	-	I	108	235	
	Orvalho b alto	-14829	-32768	32767	-	I	109	236	
	Orvalho b baixo	16804	-32768	32767	-	I	110	237	
	Orvalho c alto	-11664	-32768	32767	-	I	111	238	
	Orvalho c baixo	16416	-32768	32767	-	I	112	239	
	Orvalho d alto	-23322	-32768	32767	-	I	113	240	
	Orvalho d baixo	-16959	-32768	32767	-	I	114	241	
	Orvalho e alto	-16378	-32768	32767	-	I	115	242	
	Orvalho e baixo	15910	-32768	32767	-	I	116	243	
	Orvalho f alto	-2927	-32768	32767	-	I	117	244	
	Orvalho f baixo	-17239	-32768	32767	-	I	118	245	
	Bolha a alto	-433	-32768	32767	-	I	119	246	
	Bolha a baixo	-15815	-32768	32767	-	I	120	247	
	Bolha b alto	-15615	-32768	32767	-	I	121	248	
	Bolha b baixo	16805	-32768	32767	-	I	122	249	
	Bolha c alto	30803	-32768	32767	-	I	123	250	
	Bolha c baixo	16416	-32768	32767	-	I	124	251	

usuário *	Parâmetro/descrição	Def.	Min.	Máx.	U.M.	Tipo **	SVP CAREL	Modbus®	Notas
	Bolha d alto	-21587	-32768	32767	-	I	125	252	
	Bolha d baixo	-16995	-32768	32767	-	I	126	253	
	Bolha e alto	-24698	-32768	32767	-	I	127	254	
	Bolha e baixo	15900	-32768	32767	-	I	128	255	
	Bolha f alto	10057	-32768	32767	-	I	129	256	
	Bolha f baixo	-17253	-32768	32767	-	I	130	257	
C	Estado do relé de alarme (errado encerramento) 0/1=não/sim	0	0	1	-	D	49	48	
CONFIGURAÇÃO ALARME									
C	Ret. alarme baixo supera q (LowSH) (0= alarme desabilitado)	300	0	18000	seg.	I	43	170	
C	Ret. alarme baixa T evapora (LOP) (0= alarme desabilitado)	300	0	18000	seg.	I	41	168	
C	Ret. alarme alta T evapora (MOP) (0= alarme desabilitado)	600	0	18000	seg.	I	42	169	
C	Ret. alarme alta T condens (HiTcond) (0= alarme desabilitado)	600	0	18000	seg.	I	44	171	
C	Limite de alarme baixa T de sucção	-50	-60 (-76)	200 (392)	°C (°F)	A	26	25	
C	Ret. Alarme baixa T sucção (0= alarme desabilitado)	300	0	18000	seg.	I	9	136	
C	Ret. alarme S1	0	0	240	s	I	131	258	
C	Ret. alarme S2	0	0	240	s	I	132	259	
C	Ret. alarme S3	0	0	240	s	I	133	260	
C	Ret. alarme S4	0	0	240	s	I	134	261	
VÁLVULA									
C	Passos mínimos EEV	50	0	9999	step	I	30	157	
C	Passos máximos EEV	480	0	9999	step	I	31	158	
C	Passos de fech. EEV	500	0	9999	step	I	36	163	
C	Velocidade nominal EEV	50	1	2000	step/s	I	32	159	
C	Corrente nominal EEV	450	0	800	mA	I	33	160	
C	Corrente de parada EEV	100	0	250	mA	I	35	162	
C	Duty cycle EEV	30	1	100	%	I	34	161	
C	Sincro pos na abertura	1	0	1	-	D	20	19	
C	Sincro. pos no fechamento	1	0	1	-	D	21	20	

Tab. 8.a


* Usuário: A= Assistência (instalador), C= fabricante.

**Tipo variável: A= analógico, D= digital, I= inteiro

8.1 Unidade de medida

Usando o menu de configuração parâmetros com senha fabricante é possível definir o sistema de unidade de medida adotado pelo driver:

- sistema S.I. (°C, K, barg);
- sistema Imperial (°F, psig).


 **Nota:** as unidades de medida K são relativas aos graus Kelvin adotados para a medição do superaquecimento e dos parâmetros relativos a esse.

Alterando o sistema de unidade de medida, todos os valores dos parâmetros presentes no driver e todas as medições das sondas serão recalculados. Isto significa que mudando o sistema de medição a regulagem permanece inalterada.

Exemplo 1: Lendo uma pressão de 100 barg esta será imediatamente convertida no valor correspondente de 1450 psig.

Exemplo 2: O parâmetro "set point superaquecimento" definido em 10K será imediatamente convertido no valor correspondente de 18 °F.

Exemplo 3: O parâmetro "Temperatura S4: valor MÁXIMO de alarme" definido em 150 °C será imediatamente convertido no valor correspondente de 302 °F.

 **Nota:** devido a limitações de aritmética interna do driver não é possível converter valores de pressão superiores a 200 barg (2900 psig) e valores de temperatura superiores a 200 °C (392 °F).

8.2 Variáveis acessíveis via conexão serial

	Descrição	Default	Min.	Máx.	Tipo	SVP CAREL	Modbus®	R/W
	Medida sonda S1	0	-20 (-290)	200 (2900)	A	1	0	R
	Medida sonda S2	0	-85(-121)	200 (2900)	A	2	1	R
	Medida sonda S3	0	-20 (-290)	200 (2900)	A	3	2	R
	Medida sonda S4	0	-85(-121)	200 (392)	A	4	3	R
	Temperatura de sucção	0	-85(-121)	200 (392)	A	5	4	R
	Temperatura de evaporação	0	-85(-121)	200 (392)	A	6	5	R
	Pressão de evaporação	0	-85(-121)	200 (2900)	A	7	6	R
	Temperatura by-pass de gás quente	0	-85(-121)	200 (392)	A	8	7	R
	Pressão EPR (back pressure)	0	-20 (-290)	200 (2900)	A	9	8	R
	Superaquecimento	0	-40 (-72)	180 (324)	A	10	9	R
	Pressão de condensação	0	-20 (-290)	200 (2900)	A	11	10	R
	Temperatura de condensação	0	-85(-121)	200 (392)	A	12	11	R
	Temperatura termostato modulante	0	-85(-121)	200 (392)	A	13	12	R
	Pressão by-pass de gás quente	0	-20 (-290)	200 (2900)	A	14	13	R
	Pressão de saída gas cooler CO ₂	0	-20 (-290)	200 (2900)	A	15	14	R
	Temperatura de saída gas cooler CO ₂	0	-85(-121)	200 (392)	A	16	15	R
	Abertura válvula	0	0	100	A	17	16	R
	Set point de pressão gas cooler CO ₂	0	-20 (-290)	200 (2900)	A	18	17	R
	Valor entrada 4 a 20 mA	4	4	20	A	19	18	R
	Valor entrada 0 a 10 V	0	0	10	A	20	19	R
	Set point de controle	0	-60 (-870)	200 (2900)	A	21	20	R
	Versão firmware driver	0	0	800	A	25	24	R
	MOP: sucção limite de temperatura (S2)	30	-85(-121)	200(392)	A	102	101	R/W
	Descarga superaq	0	-40(-72)	180(324)	A	104	103	R
	Descarga temperatura	0	-60(-76)	200(392)	A	105	104	R
	Constante di tempo termica sonda NTC S4	50	1	800	A	106	105	R/W
	MOP: Limiar de alta temperatura de evaporação	50	LOP: limiar	200(392)	A	107	106	R/W
	Press. Cond. Medicao SBC	0	-20(-290)	200(2900)	A	108	107	R
	T bubb Cond. Medicao SBC	0	-60(-76)	200(392)	A	109	108	R
	Temp liquid Medicao SBC	0	-60(-76)	200(392)	A	110	109	R
	Subresf. atual	0	-40(-72)	180(324)	A	111	110	R
	Posição válvula	0	0	9999	I	4	131	R
	Capacidade frigorífica atual da unidade	0	0	100	I	7	134	R/W
	Estado de regulação adaptativa	0	0	6	I	75	202	R
	Resultado do último ajuste	0	0	8	I	76	203	R
	Medição expandida sonda S1 (*)	0	-2000 (-2901)	20000 (29007)	I	83	210	R
	Medição expandida sonda S3 (*)	0	-2000 (-2901)	20000 (29007)	I	84	211	R
	Velocidade de fechamento de emergência da válvula	150	1	2000	I	86	213	R/W
	Modalidade de regulação (compr. BLDC)	1	1	3	I	89	216	R/W
	Tipo de máquina para comunicação serial	0	0	32767	I	94	221	R
	Código hw para comunicação serial	0	0	32767	I	95	222	R
	Medição da sonda S1*40	0	-32768	32767	I	97	224	R
	Medição da sonda S2*40	0	-32768	32767	I	98	225	R
	Medição da sonda S3*40	0	-32768	32767	I	99	226	R
	Medição da sonda S4*40	0	-32768	32767	I	100	227	R
ALARMES	Baixa temperatura de sucção	0	0	1	D	1	0	R
	LAN error	0	0	1	D	2	1	R
	Eeprom danificada	0	0	1	D	3	2	R
	Sonda S1	0	0	1	D	4	3	R
	Sonda S2	0	0	1	D	5	4	R
	Sonda S3	0	0	1	D	6	5	R
	Sonda S4	0	0	1	D	7	6	R
	Erro motor EEV	0	0	1	D	8	7	R
	Estado do relé	0	0	1	D	9	8	R
PROTECAO ACTIVADO	LOP (baixa temperatura de evaporação)	0	0	1	D	50	49	R
	MOP (alta temperatura de evaporação)	0	0	1	D	51	50	R
	LowSH (baixo superaquecimento)	0	0	1	D	52	51	R
	HiTcond (alta temperatura de condensação)	0	0	1	D	53	52	R
		LOP (baixa temperatura de evaporação)	0	0	1	D	10	9
ALARMES	MOP (alta temperatura de evaporação)	0	0	1	D	11	10	R
	LowSH (baixo superaquecimento)	0	0	1	D	12	11	R
	HiTcond (alta temperatura de condensação)	0	0	1	D	13	12	R
	Status entrada digital DI1	0	0	1	D	14	13	R
	Status entrada digital DI2	0	0	1	D	15	14	R
	Procedimiento inicial guiado completado	0	0	1	D	22	21	R/W
ALARMES	Regulagem adaptativa ineficaz	0	0	1	D	40	39	R
	Ausência de alimentação de rede	0	0	1	D	45	44	R
	Backup regulagem DI	0	0	1	D	46	45	R/W
	Fechamento forçado da válvula não completado	0	0	1	D	49	48	R/W
	Comando do relé	0	0	1	D	57	56	R/W
	Abilitaç. modalidade LAN na porta serial de serviço (RESERVADO)	0	0	1	D	60	59	R/W

Tab. 8.b

(*) A variável que parece ser dividido por 100, e nos permite apreciar o centésimo de um bar (psig).

Tipo de variável:

A= analógico,

D= digital,

I= inteiro

SVP= endereço variável com protocolo CAREL em placa serial 485.

Modbus®: Endereço variável com protocolo Modbus® em placa serial 485.

8.3 Variáveis usadas baseadas no tipo de controle

A tabela seguinte mostra as variáveis usadas pelo driver dependendo dos valores de Controle principal e Controle auxiliar parâmetros.

Estas variáveis podem ser mostradas no display (veja parágrafo 3.3 Modo display e via conexão serial com VPM, PlantVisor PRO,.....

Proceder como segue para mostrar as variáveis:

- pressione UP/DOWN;
- pressione a tecla DOWN para passar à variável/página seguinte;
- pressione a tecla Esc para voltar à visualização standard do display.

Variável visualizada	Controle principal											
	Controle de superaquecimento			CO ₂ transcrito	By-pass quente temp.	By-pass quente pressão	Pressão de retorno EPR	Condicionador/chiller com compressor Digital Scroll	Condicionador/chiller com compressor scroll BLDC	Regulagem superaquecimento com 2 sondas de temperatura	Expansão I/O para pCO	Regulação com sensor de nível
	Controle auxiliar		Medida subresfriamento									
HiT-cond/HiTcond inversa	Termostato modulante											
Abertura válvula (%)	•	•	•									
Posição da válvula (step)	•	•	•									
Capacid. frigo atual unid.	•	•	•									
Set point de controle	•	•	•									
Superaquecimento	•	•	•									
Temperatura de sucção	•	•	•									
Temperatura de evaporação	•	•	•									
Pressão de evaporação	•	•	•									
Temp de condensação	•											
Pressão de condensação	•											
Temperatura termostato modulante		•										
Pressão EPR (back press.)							•					
Press by-pass de gás quente						•						
Temp. by-pass de gás quente					•							
Temp. saída gas cooler CO ₂				•								
Pressão de saída gas cooler CO ₂				•								
Setpoint press gas cooler CO ₂				•								
Press. Cond. Medicao SBC			•									
T bubb Cond Medicao SBC			•									
Temp liquid Medicao SBC			•									
Subresf. atual			•									
Medida sonda S1	•	•	•	•	•	•	•	•	•	•	•	•
Medida sonda S2	•	•	•	•	•	•	•	•	•	•	•	•
Medida sonda S3	•	•	•	•	•	•	•	•	•	•	•	•
Medida sonda S4	•	•	•	•	•	•	•	•	•	•	•	•
Entrada 4 ...20 mA							•					
Entrada 0...10 Vdc							•					
Status entrada digital DI1(*)	•	•	•	•	•	•	•	•	•	•	•	•
Status entrada digital DI2(*)	•	•	•	•	•	•	•	•	•	•	•	•
EVD Versão firmware	•	•	•	•	•	•	•	•	•	•	•	•
DISP Versão firmware	•	•	•	•	•	•	•	•	•	•	•	•
Estado de regulagem adaptativa 0= Não habilitada ou em paragem 1= Monitoragem sobreaquecimento 2= Monitoragem temperatura aspiração 3= Aguarda estabilização sobreaquecimento 4= Aguarda estabilização da temperatura aspiração 5= Aplicação escalão 6= Posicionamento da válvula 7= Amostragem resposta ao escalão 8= Aguarda estabilização resposta ao escalão 9= Aguarda melhoria tuning 10= Paragem superado o n.ro máximo de tentativas	•	•	•									
Resultado último tuning 0= Nenhuma tentativa efetuada 1= Tentativa interrompida 2= Erro aplicação escalão 3= Erro constante de tempo/atraso 4= Erro modelo 5= Tuning terminado com êxito positivo em temp. aspiração 6= Tuning terminado com êxito positivo em sobreaquecimento	•	•	•									
Superaquecimento de descarga								•				
Temperatura de descarga								•				
Set point nível do líquido												•

Tab. 8.c

(*) Status entrada digital: 0= aberta, 1= fechada.

Nota: a medida das sondas S1, S2, S3, S4 é sempre visualizada independentemente do fato que esteja conectada ou não a sonda prevista.

9. ALARMES

9.1 Alarmes

Os alarmes são de dois tipos:

- de sistema: alarme motor válvula, Eeprom, sonda e de comunicação;
- de regulagem: baixo superaquecimento, LOP, MOP, alta temperatura de condensação, baixa temperatura de sucção.

Sua intervenção depende da definição dos parâmetros limite e atraso de ativação. Configurando a 0 esse atraso, os alarmes podem ser desabilitados. O alarme Eeprom parâmetros de máquina e parâmetros de funcionamento gera em todo o caso o bloqueio do controle.

Todos os alarmes são de restabelecimento automático, assim que desaparecer a causa que os provocou. O contato do relé de alarme se abre se o parâmetro correspondente prever o relé configurado como relé de alarme. A manifestação do alarme no driver depende da presença da placa LED ou da placa display, como indicado na tabela seguinte.

Nota: o LED de alarme se acende somente para os alarmes de sistema, não para os alarmes de controle.

Exemplo: visualização alarme de sistema na placa LED:

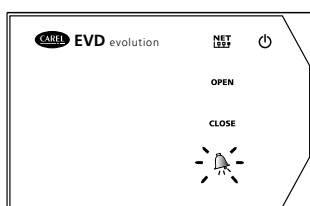


Fig. 9.a

Nota: o LED de alarme se acende para sinalizar a falta de tensão de rede, somente se foi conectado o módulo EVBAT***(acessório), que garante a alimentação necessária para o fechamento da válvula.

O display pelo contrário visualiza ambos os alarmes, com duas modalidades diferentes:

- **alarme de sistema:** na página principal surge a mensagem ALARM intermitente. Pressionando a tecla Ajuda aparece a descrição do alarme e no alto à direita o número total dos alarmes ativos.

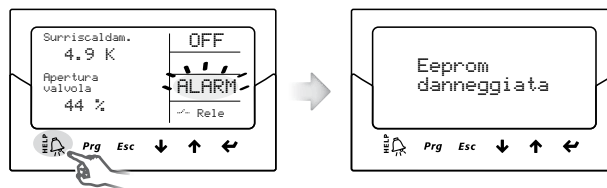


Fig. 9.e

- **alarme de controle:** ao lado da mensagem ALARM intermitente aparece na página principal o tipo de proteção que interveio.

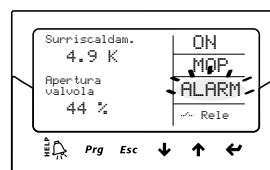


Fig. 9.f

- Notas:**
- para visualizar a lista de alarmes pressione a tecla Ajuda e percorra com as teclas UP/DOWN;
 - os alarmes de controle podem ser desabilitados colocando a zero o parâmetro de atraso correspondente.

Tabela alarmes

Tipo de alarme	Causa do alarme	LED	Placa display	Relé	Restabelecimento	Efeitos na regulagem	Verificações/soluções
Sonda S1	Sonda S1 avariada ou superou o campo de alarme definido	LED de alarme vermelho	ALARM intermitente	Depende do parâmetro de configuração	automático	Depende do parâmetro "Gestão alarme sonda S1"	Verifique as ligações da sonda. Verifique os parâmetros "Gestão alarme sonda S1", e "Pressão S1: valor MÍNIMO e MÁXIMO de alarme"
Sonda S2	Sonda S2 avariada ou superou o campo de alarme definido	LED de alarme vermelho	ALARM intermitente	Depende do parâmetro de configuração	automático	Depende do parâmetro "Gestão alarme sonda S2"	Verifique as ligações da sonda. Verifique os parâmetros "Gestão alarme sonda S2", e "Temperatura S2: valor MÍNIMO e MÁXIMO de alarme"
Sonda S3	Sonda S3 avariada ou superou o campo de alarme definido	LED de alarme vermelho	ALARM intermitente	Depende do parâmetro de configuração	automático	Depende do parâmetro "Gestão alarme sonda S3"	Verifique as ligações da sonda. Verifique os parâmetros "Gestão alarme sonda S3", e "Pressão S3: valor MÍNIMO e MÁXIMO de alarme"
Sonda S4	Sonda S4 avariada ou superou o campo de alarme definido	LED de alarme vermelho	ALARM intermitente	Depende do parâmetro de configuração	automático	Depende do parâmetro "Gestão alarme sonda S4"	Verifique as ligações da sonda. Verifique os parâmetros "Gestão alarme sonda S4", e "Temperatura S4: valor MÍNIMO e MÁXIMO de alarme"
LowSH (baixo superaquecimento)	Intervenção proteção LowSH	-	ALARM intermitente e LowSH	Depende do parâmetro de configuração	automático	Ação da proteção em curso	Verificação dos parâmetros "Proteção LowSH: limite e atraso alarme"
LOP (baixa temperatura de evaporação)	Intervenção proteção LOP	-	ALARM intermitente e LOP	Depende do parâmetro de configuração	automático	Ação da proteção em curso	Verificação dos parâmetros "Proteção LOP: limite e atraso alarme"
MOP (alta temperatura de evaporação)	Intervenção proteção MOP	-	ALARM intermitente e MOP	Depende do parâmetro de configuração	automático	Ação da proteção em curso	Verificação dos parâmetros "Proteção MOP: limite e atraso alarme"
HiTcond (alta temperatura de condensação)	Intervenção proteção HiTcond	-	ALARM intermitente e Hitcond	Depende do parâmetro de configuração	automático	Ação da proteção em curso	Verificação dos parâmetros "Proteção Hitcond: limite e atraso alarme"
Baixa temperatura de sucção	Superação do limite e tempo de atraso	-	ALARM intermitente	Depende do parâmetro de configuração	automático	Nenhum efeito	Verifique os parâmetros limite e atraso.
Eeprom danificada	Eeprom parâmetros de funcionamento e/ou de máquina danificada	LED de alarme vermelho	ALARM intermitente	Depende do parâmetro de configuração	Substitua o driver/Contate a assistência	Bloqueio total	Substitua o driver/Contate a assistência
Erro motor EEV	Avaria ao motor da válvula: ausência de conexão	LED de alarme vermelho	ALARM intermitente	Depende do parâmetro de configuração	automático	Interrupção	Verifique as ligações e o estado do motor Desligar e reativar o driver

Tipo de alarme	Causa do alarme	LED	Placa display	Relé	Restabelecimento	Efeitos na regulagem	Verificações/soluções
LAN error	Erro de comunicação de rede LAN	LED NET verde intermitente	ALARM intermitente	Depende do parâmetro de configuração	automático	Regulagem com base em DI1/D2	Verifique a definição dos endereços de rede
	Erro de conexão de rede LAN	LED NET apagado	ALARM intermitente	Depende do parâmetro de configuração	automático	Regulagem com base em DI1/D2	Verifique as ligações e se o pCO está aceso e funcionando
Erro conexão display	falta de comunicação entre driver e display	-	mensagem de erro	estado inalterado	substitua o driver display	Nenhum efeito	verifique driver/display e os conectores
Regulagem adaptativa ineficaz	Tuning com êxito negativo	-	Alarme intermitente	Estado invariado	Automático	Nenhum efeito	Trocar a configuração do parâmetro de regulagem principal
Bateria descarregada	Bateria descarregada, avariada ou interrupção com a ligação elétrica	Indicador luminoso de alarme vermelho intermitente	Alarme intermitente	Estado invariado	Substituir a bateria	Nenhum efeito	Se o alarme permanecer por mais de 3 horas (tempo de recarga para EVBAT00500), substituir a bateria
Tipo errado de alimentação (*)	Alimentação driver em DC com parâmetro "Tipo de alimentação" configurado na alimentação AC	Led POWER verde intermitente Led alarme vermelho	-	Depende do parâmetro de configuração	Modificar a configuração do parâmetro "Tipo de alimentação"	Bloqueio total	Verificar o parâmetro "Tipo de alimentação" e a alimentação
Diferença de pressão	Superado o limite máximo de diferença de pressão S1-S3	LED alarme vermelho	ALARM lampejante	Depende do parâmetro de configuração	Automático	Depende dos parâmetros "Gestão de alarme sonda S1/S3"	Verificar as ligações da sonda. Verificar os parâmetros "Gestão de alarme sonda S1/S3" e "Pressão S1/S3:valores MÍNIMO e MÁXIMO de alarme"
Diferença de temperatura	Superado o limite máximo de diferença de pressão S2-S4	LED alarme vermelho	ALARM lampejante	Depende do parâmetro de configuração	Automático	Depende dos parâmetros "Gestão de alarme sonda S1/S3"	Verificar as ligações da sonda. Verificar os parâmetros "Gestão de alarme sonda S2/S4" e "Temperatura S2/S4:valores MÍNIMO e MÁXIMO de alarme"

Tab. 9.a

(*) Em caso de alimentação AC e parâmetro "Tipo de alimentação" configurado em DC não será visualizado nenhum alarme.

(**) Alarme visível somente se o driver estiver conectado ao módulo da bateria EVDBAT00400 e entrada digital devidamente configurada.

9.2 Configuração do relé de alarme

O relé apresenta o contato aberto quando o driver não está alimentado. Durante o normal funcionamento esse pode ser desabilitado (ficando sempre aberto) ou configurado como:

- relé di alarme: durante o funcionamento normal o contato do relé está fechado, se abre em caso de alarme de qualquer género. Desta forma pode ser utilizado para desligar o compressor e a instalação em caso de alarme.
- relé válvula solenóide: durante o funcionamento normal o contato do relé está fechado, se abre somente no estado de stand-by. Não reage em caso de alarme.
- relé válvula solenóide + alarme: durante o funcionamento normal o contato do relé está fechado, se abre somente no estado de stand-by e/ou na presença de alarmes de controle LowSH, MOP, HiTcond e baixa temperatura de sucção. Isto porque após tais alarmes pode querer proteger a unidade regulada, interrompendo o fluxo de refrigerante ou desligando o compressor. O alarme de controle LOP não prevê esta gestão pois, no caso de baixa temperatura de evaporação, um fechamento da válvula solenóide pioraria a situação.
- comando direto: o relé é acionado por uma variável acessível pela serial;
- relé alarme de fechamento não efetuado (aberto se alarme);
- inversão do relé alarme de fechamento não efetuado (aberto se alarme).

Em caso de falta de tensão de rede, se o driver estiver ligado ao módulo Ultracap, inicia-se o procedimento de fechamento forçado de emergência da válvula e acende-se o LED vermelho. Terminado o fechamento de emergência o sucesso ou não do procedimento é indicado pelo valor do parâmetro "Estado alarme de fechamento não efetuado":
0 = Fechamento efetuado com sucesso;
1 = O fechamento falhou.

O driver, portanto, vai se desligar. Em caso de fechamento não realizado, na sucessiva ligação, se o parâmetro "Configuração do relé" = 8 ou 9 a tela visualiza o alarme "Bateria descarregada" e o relé se ativa baseado na definição (aberto ou fechado)



Notas:

o alarme "Bateria descarregada":

- não tem influência no posicionamento da válvula, é apenas de sinalização;
- não se ativa se o driver for alimentado em tensão contínua (DC).

Parâmetro/descrição	Def.
Configuração relé:	Relé alarme
1= Desabilitado	
2= Relé alarme (aberto em caso de alarme)	
3= Relé válvula solenóide (aberto em stand-by)	
4= Relé válvula + alarme (aberto em stand-by e alarmes regulagem)	
5= Relé alarme invertido (fechado em caso de alarme)	
6= Relé estado da válvula (aberto se a válvula estiver fechada)	
7= Comando direto	
8= Relé alarme de fechamento não efetuado (aberto se alarme)	
9= Inversão do relé alarme de fechamento não efetuado (aberto se alarme)	

Tab. 9.b

9.3 Alarmes sonda

Os alarmes sonda fazem parte dos alarmes de sistema. Quando o valor medido por uma das sondas sai do campo definido nos parâmetros correspondentes aos limites de alarme se verifica um alarme. Os limites podem ser definidos independentemente dos de medição. Com a vantagem que é possível diminuir o campo além do qual é sinalizado o alarme para poder assegurar maior segurança à unidade regulada.

Notas:

- é ainda possível definir limites de alarme externos ao campo de medição para evitar alarmes sonda indesejados. Nesse caso não é garantido o correto funcionamento da unidade ou a correta sinalização de alarme;
- por default, depois de ter selecionado o tipo de sonda utilizada, os limites de alarme são definidos automaticamente nos limites do campo de medição correspondentes da sonda.

Parâmetro/descrição	Def.	Mín.	Máx.	U.M.
SONDAS				
Pressão S1: valor MÍNIMO de alarme (S1_AL_MÍN)	-1	-20 (-290)	S1_AL_MÁX	barg (psig)
Pressão S1: valor MÁXIMO de alarme (S1_AL_MÁX)	9,3	S1_AL_MÍN	200 (2900)	barg (psig)
Ret. alarme S1	0	0	240	s
Temperatura S2: valor MÍNIMO de alarme (S2_AL_MÍN)	-50	-60 (-76)	S2_AL_MÁX	°C (°F)
Temperatura S2: valor MÁXIMO de alarme (S2_AL_MÁX)	105	S2_AL_MÍN	200 (392)	°C (°F)
Ret. alarme S2	0	0	240	s
Pressão S3: valor MÍNIMO de alarme (S3_AL_MÍN)	-1	-20 (-290)	S3_AL_MÁX	barg (psig)
Pressão S3: valor MÁXIMO de alarme (S3_AL_MÁX)	9,3	S3_AL_MÍN	200 (2900)	barg (psig)
Ret. alarme S3	0	0	240	s
Temperatura S4: valor MÍNIMO de alarme (S4_AL_MÍN)	-50	-60 (-76)	S4_AL_MÁX	°C (°F)
Temperatura S4: valor MÁXIMO de alarme (S4_AL_MÁX)	105	S4_AL_MÍN	200 (392)	°C (°F)
Ret. alarme S4	0	0	240	s

Tab. 9.c

No caso de alarme da sonda é possível configurar o comportamento do driver através dos parâmetros fabricante. Existem as seguintes opções:

- nenhuma ação (a regulagem continua mas não é garantida a correta medição das variáveis utilizadas);
- fechamento forçado válvula (regulagem interrompida);
- válvula forçada na posição nominal inicial (regulagem interrompida);
- utilização da sonda suplente (válido somente para alarmes sonda S1 e S2, a regulagem continua).

Parâmetro/descrição	Def.
CONFIGURAÇÃO	
Gestão alarme sonda S1: 1=Nenhuma ação 2=Fechamento forçado da válvula 3=Válvula com posição fixa 4=Usar sonda suplente S3	Válvula com posição fixa
Gestão alarme sonda S2: 1=Nenhuma ação 2=Fechamento forçado da válvula 3=Válvula com posição fixa 4=Usar sonda suplente S4	Válvula com posição fixa
Gestão alarme sonda S3: 1=Nenhuma ação 2=Fechamento forçado da válvula 3=Válvula com posição fixa	Nenhuma ação
Gestão alarme sonda S4: 1=Nenhuma ação 2=Fechamento forçado da válvula 3=Válvula com posição fixa	Nenhuma ação
REGULAGEM	
Abertura válvula inicial (relação capacidade evaporador/válvula)	50

Tab. 9.d

9.4 Alarmes de controle

São os alarmes que intervêm somente durante o estado de regulagem.

Alarmes proteções

Os alarmes correspondentes às proteções LowSH, LOP, MOP e HiTcond intervêm somente durante a regulagem quando é superado o respectivo limite de intervenção e terminado o tempo de atraso definido no parâmetro específico. Se uma proteção não estiver habilitada (tempo integral= 0 seg.) não ocorre qualquer sinalização de alarme. Se antes de terminar o atraso a variável de controle da proteção voltar a entrar no limite correspondente, não ocorrerá qualquer alarme.

Nota: este é um evento muito provável visto que durante o atraso a proteção tem modo de se tornar eficaz.

Se o atraso correspondente aos alarmes de controle for ajustado a 0 seg. o alarme fica desabilitado. No entanto as proteções ficam ativas. O restabelecimento dos alarmes é automático.

Alarme de baixa temperatura de sucção

O alarme baixa temperatura de sucção não está ligado a qualquer função de proteção. É caracterizado por um limite e por um atraso e é útil no caso de anomalia de funcionamento das sondas ou da válvula para proteger eventualmente o compressor utilizando o relé como válvula solenóide ou sinalizando simplesmente um possível risco. Com efeito pode acontecer que devido a uma errada medição da pressão de evaporação ou errada configuração do tipo de refrigerante, o superaquecimento seja muito superior ao real causando uma errada e excessiva abertura da válvula. Uma medição da temperatura de sucção demasiado baixa pode nesse caso indicar o provável alagamento do compressor com a respectiva sinalização de alarme. Se o atraso correspondente ao alarme for ajustado a 0 seg. o alarme fica desabilitado. O restabelecimento do alarme é automático com um diferencial de 3°C fixo acima do limite de intervenção.

Intervenção do relé por alarmes de controle


Como indicado no parágrafo correspondente à configuração do relé, no caso de alarmes de controle LowSH, MOP, HiTcond e baixa temperatura de sucção o relé do driver é aberto, tanto se configurado como relé de alarme quanto se configurado como relé solenóide + alarme. No caso de alarme LOP o relé do driver é aberto somente se configurado como relé de alarme.

Parâmetro/descrição	Def.	Mín.	Máx.	U.M.
REGULAGEM				
Proteção LowSH: limite	5	-40 (-72)	set point	K (°F)
Proteção LowSH: tempo integral	15	0	800	seg.
Proteção LOP: limite	-50	-60 (-76)	MOP: limite	°C (°F)
Proteção LOP: tempo integral	0	0	800	seg.
Proteção MOP: limite	50	LOP: limite	200 (392)	°C (°F)
Proteção MOP: tempo integral	20	0	800	seg.
ESPECIAIS				
HiTcond: limite	80	-60 (-76)	200 (392)	°C (°F)
HiTcond: tempo integral	20	0	800	seg.
CONFIGURAÇÃO ALARME				
Atraso alarme de baixo superaquecimento (LowSH) (0= alarme desabilitado)	300	0	18000	seg.
Atraso do alarme baixa temperatura de evaporação (LOP) (0= alarme desabilitado)	300	0	18000	seg.
Atraso do alarme alta temperatura de evaporação (MOP) (0= alarme desabilitado)	600	0	18000	seg.
Atraso do alarme alta temperatura de condensação (HiTcond) (0= alarme desabilitado)	600	0	18000	seg.
Limite de alarme baixa temperatura de sucção	-50	-60 (-76)	200 (392)	°C (°F)
Atraso alarme de baixa temperatura de sucção	300	0	18000	seg.


Tab. 9.e

9.5 Alarme motor EEV

No final da primeira ativação e cada vez que for dada a alimentação elétrica ao driver ativa-se o procedimento de reconhecimento do erro do motor da válvula. Este precede a execução do fechamento forçado de partida e dura cerca 10 s. A válvula é mantida parada em estacionamento para que seja reconhecida uma avaria ao motor da válvula, a ausência ou a conexão errada. Em um destes casos, ativa-se o respectivo alarme com restabelecimento automático. O driver posiciona-se em um estado de espera e não pode mais comandar a válvula. O procedimento pode ser evitado mantendo a entrada digital 1 fechada. Neste caso, depois de ter alimentado eletricamente o driver, o fechamento forçado da válvula é efetuado imediatamente.

 **Atenção:** após ter resolvido o eventual problema no motor se aconselha de desligar e ligar novamente o driver para realinhar a zero a posição da válvula. Caso não seja possível os processos automáticos de sincronização da posição podem em qualquer modo resolver o problema, todavia não fica garantido o funcionamento correto da regulação até à próxima sincronização.

9.6 Alarme erro LAN

 **Nota:** em caso de erro LAN é possível desabilitar o estado de regulação "Posicionamento manual" mediante parâmetro.

Caso falte a conexão à rede LAN **durante mais de 6 seg.** devido a um problema elétrico, a uma configuração errada dos endereços de rede ou a uma anomalia no funcionamento do controle pCO, é sinalizado um alarme por erro LAN.

O erro influencia a regulação do driver como se segue:

- **caso 1:** máquina em stand-by, entrada digital DI1/D2 desconectada; o driver fica permanentemente em stand-by e não pode iniciar a regulação;
- **caso 2:** máquina em regulação, entrada digital DI1/D2 desconectada; o driver interrompe a regulação e entra em stand-by, permanecendo nesse estado permanentemente;
- **caso 3:** máquina em stand-by, entrada digital DI1/D2 conectada: o driver fica em stand-by mas pode iniciar a regulação se a entrada digital for fechada. Nesse caso arranca com "capacidade frigorífica atual" = 100%;
- **caso 4:** máquina em regulação, entrada digital DI1/D2 conectada: o driver fica em regulação mantendo o valor atual da "capacidade frigorífica atual". Se a entrada digital for aberta o driver entra em stand-by e pode iniciar de novo a regulação quando a entrada for fechada. Nesse caso arranca com "capacidade frigorífica atual" = 100%.

10. RESOLUÇÃO DOS PROBLEMAS (TROUBLESHOOTING)

A tabela seguinte contém uma série de casos de anomalias de funcionamento que se podem apresentar durante o acionamento e o funcionamento do driver e da válvula eletrônica. Os casos cobrem os problemas mais comuns e têm por objetivo dar as primeiras respostas para a resolução final.

PROBLEMA	CAUSA	SOLUÇÃO
O superaquecimento medido está errado	As sondas não medem valores corretos	Verifique se a pressão e a temperatura medida estão corretas e se sua posição está correta. Verifique se os parâmetros pressão mínima e máxima do transdutor de pressão definidos no driver correspondem ao campo da sonda de pressão instalada. Verifique se as ligações elétricas das sondas estão corretas.
	O tipo de refrigerante definido está errado	Verifique e corrija o parâmetro tipo de refrigerante.
Volta líquido ao compressor durante a regulação	O tipo de válvula definido está errado	Verifique e corrija o parâmetro tipo de válvula.
	A válvula está conectada de modo errado (gira ao contrário) e está aberta	Verifique o movimento da válvula colocando-a em regulação manual e fechando-a ou abrindo-a completamente. A uma completa abertura tem de corresponder uma diminuição do superaquecimento e vice-versa. Caso o movimento esteja invertido verifique as ligações elétricas.
	O set point de superaquecimento é muito baixo	Aumente o set point de superaquecimento. Inicialmente defina-o a 12 °C e verifique o eventual desaparecimento do retorno de líquido. Em seguida reduza gradualmente o set point verificando sempre se não existe retorno de líquido.
	Proteção baixo superaquecimento ineficaz	Se o superaquecimento permanecer por muito tempo em valores baixos com a válvula que tarda a se fechar, aumente o limite de baixo superaquecimento e/ou diminua o tempo integral de baixo superaquecimento. Defina inicialmente o limite 3 °C abaixo do set point de superaquecimento, com um tempo integral de 3-4 segundos. Em seguida pode baixar gradualmente o limite de baixo superaquecimento e aumentar o tempo integral de baixo superaquecimento, verificando se não retorna líquido em nenhuma condição de funcionamento.
	Estator avariado ou conectado de forma errada	Desligue o estator da válvula e do cabo e meça a resistência dos enrolamentos com um comum tester. A resistência de ambos tem de ser próxima dos 36 ohm. Caso contrário substitua o estator. Verifique por fim as ligações elétricas do cabo ao driver.
	Válvula bloqueada aberta	Verifique se o superaquecimento fica sempre baixo (<2 °C) com posição da válvula permanentemente em 0 passos. Nesse caso, programe a regulação manual da válvula e feche-a totalmente. Se o superaquecimento continuar sempre baixo verifique as ligações elétricas e/ou substitua a válvula.
Retorna líquido ao compressor somente após o degelo (somente em balcões frigoríficos canalizados)	O parâmetro "abertura válvula inicial" é demasiado elevado em muitos balcões nos quais é atingido frequentemente o set point de controle (somente em balcões frigoríficos canalizados)	Diminua o valor do parâmetro "Abertura válvula inicial" em todas as unidades, verificando se não existem repercussões nas temperaturas de regulação.
	A pausa de regulação após o degelo é demasiado breve	Aumente o valor do parâmetro "pausa de regulação válvula após o degelo".
	O superaquecimento medido pelo driver após o degelo e antes de alcançar o funcionamento normal assume valores muito baixos por alguns minutos	Verifique se o limite LowSH é superior ao valor medido de superaquecimento e se a proteção correspondente intervém (tempo integral >0 seg). Eventualmente diminua o valor do tempo integral.
	O superaquecimento medido pelo driver não atinge valores baixos mas o retorno de líquido é igualmente medido na central frigorífica	Defina parâmetros mais reativos para antecipar o fechamento da válvula: aumente o fator proporcional até 30, aumente o tempo integral até 250 seg. e aumente um tempo derivativo até 10 seg.
	Muitos balcões degelam contemporaneamente	Aumentar os tempos de início degelo. Se isso não for possível, se não se verificarem as condições nos dois pontos anteriores, aumente pelo menos 2 °C os set point de superaquecimento e os limites LowSH dos balcões em questão.
Retorna líquido ao compressor somente no início da regulação (após um período de OFF)	A válvula é demasiado grande	Substitua a válvula por outra de medida inferior.
	O parâmetro "abertura válvula inicial" é demasiado elevado	Verifique seu cálculo ligado à relação entre a capacidade frigorífica nominal do evaporador e a da válvula; eventualmente baixe seu valor.
O superaquecimento oscila em redor do set point com amplitude superior a 4°C	A pressão de condensação oscila	Verifique o controlador correspondente à condensação, definindo parâmetros mais "leves" (ex. aumente o campo proporcional ou aumente o tempo integral). Nota: a estabilidade necessária se encontra em uma variação contida entre +/- 0,5 bar. Caso não dê resultado ou não possa intervir, adote parâmetros de regulação da válvula eletrônica para sistema perturbado
	O superaquecimento oscila mesmo com a válvula bloqueada na regulação manual (na posição correspondente à média dos valores assumidos em funcionamento)	Verifique a eventual causa da oscilação (ex. falta de fluido refrigerante) e eventualmente resolva-a. Caso não seja possível intervir, adote parâmetros de regulação da válvula eletrônica para sistema perturbado (consulte o parágrafo 8.3).
	O superaquecimento NÃO oscila com a válvula bloqueada na regulação manual (na posição correspondente à média dos valores assumidos em funcionamento)	Em primeiro lugar, diminua (de 30 a 50 %) somente o fator proporcional. Em segundo lugar, experimente aumentar o tempo integral da mesma percentual. Adote em todo o caso parâmetros semelhantes aos aconselhados para sistema estável.
	O set point de superaquecimento é demasiado baixo	Aumente o set point de superaquecimento e verifique a redução ou desaparecimento da oscilação. Inicialmente defina a 13 °C, em seguida reduza gradualmente o set point verificando se o sistema recomeça a oscilar e se a temperatura da unidade atinge o set point de controle.

PROBLEMA	CAUSA	SOLUÇÃO
Na fase de start-up com alta temperatura no evaporador, a pressão de evaporação é elevada	Proteção MOP desabilitada ou ineficaz	Ative a proteção MOP, definindo o limite na temperatura saturada de evaporação desejada (limite de alta evaporação para os compressores) e definindo o tempo integral de MOP em um valor maior de 0 (aconselhado 4 segundos). Eventualmente torne a proteção mais reativa, diminuindo o tempo integral de MOP.
	Carga frigorífica excessiva para o sistema ou condições graves transitórias de acionamento (somente em balcões frigoríficos).	Aplique uma técnica de "soft start" ativando as unidades uma de cada vez ou em pequenos grupos. Caso isso não seja possível, diminua os valores dos limites MOP em todas as unidades.
Na fase inicial intervém a proteção de baixa pressão (somente em unidades com compressor interno)	O parâmetro "abertura válvula inicial" é demasiado baixo	Verifique seu cálculo ligado à relação entre a capacidade frigorífica nominal do evaporador e a da válvula; eventualmente aumentar seu valor.
	O driver em configuração pLAN ou tLAN não inicia a regulagem e a válvula permanece fechada	Verifique as ligações pLAN / tLAN. Verifique se a eventual aplicação pCO conectada ao driver gerencia corretamente o sinal de arranque do driver. Verifique se o driver NÃO está em modalidade stand-alone
	O driver em configuração stand-alone não inicia a regulagem e a válvula permanece fechada	Verifique a ligação da entrada digital. Verifique se quando é solicitada a regulagem a entrada está fechada corretamente. Verifique se o driver está em modalidade stand-alone.
	Proteção LOP desabilitada	Defina um tempo integral LOP maior do que 0 seg.
	Proteção LOP ineficaz	Certifique-se de que o limite da proteção LOP se encontra na temperatura saturada de evaporação desejada (entre a temperatura nominal de evaporação da máquina e a temperatura correspondente à calibração do pressostato de baixa pressão) e diminua o valor do tempo integral de LOP.
	Válvula solenóide bloqueada	Verifique se a válvula solenóide se abre corretamente, verifique as ligações elétricas e o funcionamento do relé.
	Falta de refrigerante	Verifique se não existem bolhas no indicador do líquido antes da válvula de expansão. Verifique se o subarrefecimento é adequado (maior do que 5 °C); caso contrário carregue o circuito.
	A válvula está conectada de modo errado (gira ao contrário)	Verifique o movimento da válvula colocando-a em regulagem manual e fechando-a ou abrindo-a completamente após o início da regulagem. A uma completa abertura tem de corresponder uma diminuição do superaquecimento e vice-versa. Caso o movimento esteja invertido verifique as ligações elétricas.
A máquina dispara por baixa pressão durante a regulagem (somente em unidades com compressor interno)	Estator avariado ou conectado de forma errada	Desligue o estator da válvula e do cabo e meça a resistência dos enrolamentos com um comum tester. A resistência de ambos tem de ser próxima dos 36 ohm. Caso contrário substitua o estator. Verifique por fim as ligações elétricas do cabo ao driver.
	Válvula bloqueada fechada	Utilize a regulagem manual após o acionamento abrindo completamente a válvula. Se o superaquecimento continuar alto verifique as ligações elétricas e/ou substitua a válvula.
	Proteção LOP desabilitada	Defina um tempo integral LOP maior do que 0 seg.
	Proteção LOP ineficaz	Certifique-se de que o limite da proteção LOP se encontra na temperatura saturada de evaporação desejada (entre a temperatura nominal de evaporação da máquina e a temperatura correspondente à calibração do pressostato de baixa pressão) e diminua o valor do tempo integral de LOP.
	Válvula solenóide bloqueada	Verifique se a válvula solenóide se abre corretamente, verifique as ligações elétricas e o funcionamento do relé de comando.
	Falta de refrigerante	Verifique se não existem bolhas de ar no indicador do líquido antes da válvula de expansão. Verifique se o subarrefecimento é adequado (maior do que 5 °C); caso contrário carregue o circuito.
	A válvula é demasiado pequena	Substitua a válvula por outra de medida superior.
O balcão não atinge a temperatura, apesar do valor de abertura da válvula estar no máximo (somente em balcões frigoríficos canalizados)	Estator avariado ou conectado de forma errada	Desligue o estator da válvula e do cabo e meça a resistência dos enrolamentos com um comum tester. A resistência de ambos tem de ser próxima dos 36 ohm. Caso contrário substitua o estator. Verifique por fim as ligações elétricas do cabo ao driver (consulte o parágrafo 5.1).
	Válvula bloqueada fechada	Utilize a regulagem manual após o acionamento abrindo completamente a válvula. Se o superaquecimento continuar alto verifique as ligações elétricas e/ou substitua a válvula.
	Válvula solenóide bloqueada	Verifique se a válvula solenóide se abre corretamente, verifique as ligações elétricas e o funcionamento do relé.
	Falta de refrigerante	Verifique se não existem bolhas de ar no indicador do líquido antes da válvula de expansão. Verifique se o subarrefecimento é adequado (maior do que 5 °C); caso contrário carregue o circuito.
O balcão não atinge a temperatura, e a posição da válvula permanece sempre no 0 (somente em balcões frigoríficos canalizados)	A válvula é demasiado pequena	Substitua a válvula por outra de medida superior.
	Estator avariado ou conectado de forma errada	Desligue o estator da válvula e do cabo e meça a resistência dos enrolamentos com um comum tester. A resistência de ambos tem de ser próxima dos 36 ohm. Caso contrário substitua o estator. Verifique por fim as ligações elétricas do cabo ao driver (consulte o parágrafo 5.1).
	Válvula bloqueada fechada	Utilize a regulagem manual após o acionamento abrindo completamente a válvula. Se o superaquecimento continuar alto verifique as ligações elétricas e/ou substitua a válvula.
	O driver em configuração pLAN ou tLAN não inicia a regulagem e a válvula permanece fechada	Verifique as ligações pLAN/tLAN. Verifique se a eventual aplicação pCO conectada ao driver gerencia corretamente o sinal de arranque do driver. Verifique se o driver NÃO está em modalidade stand-alone
O driver em configuração stand-alone não inicia a regulagem e a válvula permanece fechada	Verifique a ligação da entrada digital. Verifique se quando é solicitada a regulagem a entrada está fechada corretamente. Verifique se o driver está em modalidade stand-alone.	

Tab. 10.a

11. CARACTERÍSTICAS TÉCNICAS

Alimentação (L. máx.= 5 m)	<ul style="list-style-type: none"> • 24 Vac (+10/-15%) a ser protegido com fusível externo de tipo T de 2 A. • 24 Vdc (+10/-15%) a ser protegido com fusível externo de tipo T de 2 A. Utilizar um transformador específico (máx. 100 VA) em classe II. 	
Potência de consumo	<ul style="list-style-type: none"> • 16,2 W com válvulas ALCO EX7/EX8, 9,2 W com todas as outras válvulas • 35 VA com EVBAT00400; 35 VA com válvulas ALCO EX7/EX8; 20 VA sem EVBAT00400 e com todas as outras válvulas. 	
Alimentação de emergência	22 Vdc +/- 5%. (Se instalado o módulo opcional EVBAT00200/300), comp. máx.= 5 m	
Isolamento entre saída relé e outras saídas	reforçado; 6 mm no ar, 8 superficiais; 3750 V isolamento	
Conexão motor	cabo blindado com 4 pólos tipo CAREL código E2VCABS*00 ou então cabo blindado com 4 pólos AWG 22 largura máxima= 10 m ou cabo blindado com 4 pólos AWG 14 largura máxima= 50 m	
Conexão entradas digitais	Entrada digital a ser acionada com contato limpo ou transistor orientado para GND. Corrente de fechamento 5mA; comp. máx.= 30 m	
Sondas (largura máxima=10 m; inferior a 30 m com cabo blindado)	S1	sonda pressão racionométrica (0 a 5V): <ul style="list-style-type: none"> • resolução 0,1 % fs; • erro de medição: 2% fs máximo; 1% típico sonda pressão eletrônica (4 a 20mA): <ul style="list-style-type: none"> • resolução 0,5 % fs; • erro de medição: 8% fs máximo; 7% típico sonda de pressão eletrônica (4...20 mA) remota, número máximo de driver que podem ser conectados 5 sonda pressão racionométrica combinada (0 a 5V): <ul style="list-style-type: none"> • resolução 0,1 % fs; • erro de medição: 2% fs máximo; 1% típico Entrada 4 a 20 mA (máx 24 mA): <ul style="list-style-type: none"> • resolução 0,5 % fs; • erro de medição: 8% fs máximo; 7% típico
	S2	NTC baixa temperatura: <ul style="list-style-type: none"> • 10kΩ a 25°C, -50T90 °C; • erro de medição: 1°C na amplitude -50T50°C; 3°C na amplitude +50T90°C NTC alta temperatura: <ul style="list-style-type: none"> • 50kΩ a 25°C, -40T150 °C; • erro de medição: 1,5 °C na amplitude -20T115 °C, 4 °C na amplitude externa a -20T115 °C NTC combinada: <ul style="list-style-type: none"> • 10kΩ a 25 °C, -40T120 °C; • erro de medição: 1°C na amplitude -40T50°C; 3°C na amplitude +50T90°C entrada 0 a 10V (máx. 12 V): <ul style="list-style-type: none"> • resolução 0,1 % fs; • erro de medição: 9% fs máximo; 8% típico
	S3	sonda pressão racionométrica (0 a 5V): <ul style="list-style-type: none"> • resolução 0,1 % fs; • erro de medição: 2% fs máximo; 1% típico sonda pressão eletrônica (4 a 20mA): <ul style="list-style-type: none"> • resolução 0,5 % fs; • erro de medição: 8% fs máximo; 7% típico sonda pressão eletrônica (4 a 20mA) remota. Número máximo de controles conectáveis=5 sonda pressão racionométrica combinada (0 a 5V): <ul style="list-style-type: none"> • resolução 0,1 % fs; • erro de medição: 2% fs máximo; 1% típico
	S4	NTC baixa temperatura: <ul style="list-style-type: none"> • 10kΩ a 25°C, -50T105°C; • erro de medição: 1°C na amplitude -50T50°C; 3°C na amplitude +50T90°C NTC alta temperatura: <ul style="list-style-type: none"> • 50kΩ a 25°C, -40T150 °C; • erro de medição: 1,5 °C na amplitude -20T115 °C, 4 °C na amplitude externa a -20T115 °C NTC combinada: <ul style="list-style-type: none"> • 10kΩ a 25 °C, -40T120 °C; • erro de medição: 1°C na amplitude -40T50°C; 3°C na amplitude +50T90°C
Saída relé	contato normalmente aberto; 5 A, 250 Vac carga resistiva; 2 A, 250 Vac carga indutiva (PF=0,4); comp. máx.=10 m VDE: 1(1)A PF=0,6	
Alimentação sondas ativas (V _{REF})	saída programável: +5Vdc +/- 2% ou 12Vdc +/- 10%	
Conexão serial RS485	comp. máx.=1000 m, cabo blindado	
Conexão tLAN	comp. máx.=30 m., cabo blindado	
Conexão pLAN	comp. máx.=500 m., cabo blindado	
Montagem	sobre guia DIN	
Conectores	extraíveis, seção cabos 0,5 a 2,5 mm ² (12 a 20 AWG)	
Dimensões	LxHxW= 70x110x60	
Condições de funcionamento	-25T60°C (não usar EVDIS* abaixo de -20°C); <90% U.R. não condensante	
Condições de armazenamento	-35T60°C (não armazenar EVDIS* abaixo de -30°C), umidade 90% U.R. não cond.	
Grau de proteção	IP20	
Poluição ambiental	2 (normal)	
Resistência ao calor e ao fogo	Categoria D	
Imunidade contra as sobretensões	Categoria 1	
Resistência ao impulso de tensão nominal	2500V	
Tipo de ação relé	1C micro micro interrupção do funcionamento	
Classe de isolamento	II	
Classe e estrutura do software	A	
Conformidade	Segurança elétrica: EN 60730-1, EN 61010-1, VDE 0631-1 Compatibilidade eletromagnética: EN 61000-6-1, EN 61000-6-2, EN 61000-6-3, EN 61000-6-4; EN61000-3-2, EN55014-1, EN55014-2, EN61000-3-3.	

Tab. 11.a

12. APÊNDICE: VPM (VISUAL PARAMETER MANAGER)

12.1 Instalação

No site <http://ksa.carel.com>, na seção Parametric Controller Software, selecione Visual Parametric Manager.

Abra-se uma janela com a possibilidade de baixar 3 arquivos:

1. VPM_CD.zip: que tem de salvar;
2. setup Upgrade;
3. setup full: se trata do programa completo.

Se se trata da primeira instalação selecione Setup full, para a atualização Set up Upgrade. O programa se instala automaticamente, lançando a execução setup.exe.

Nota: no caso de decidir efetuar a instalação completa (Setup full), desinstale eventuais versões anteriores de VPM.

12.2 Programação (VPM)

Quando o programa se abre, solicita de escolher o dispositivo a configurar: EVD evolution. Abre-se a página Home na qual pode escolher se criar um novo projeto ou abrir um projeto existente. Selecione novo projeto e digite a senha, que a primeira vez pode ser definida pelo usuário.

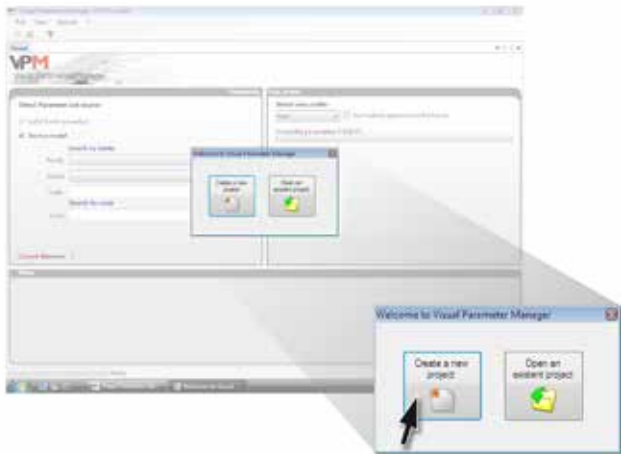


Fig. 12.a

Em seguida pode escolher de:

4. **acessar diretamente a lista parâmetros de EVD evolution memorizada na eeprom: selecione "tLAN";**

Trabalha em tempo real (modalidade ONLINE), configure no alto à direita o endereço de rede 198 e escolha o procedimento guiado de reconhecimento da porta USB de comunicação. Entre no nível Assistência ou Fabricante.

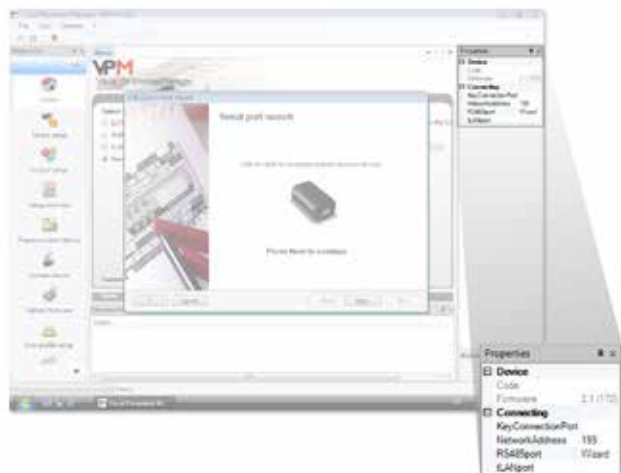


Fig. 12.b

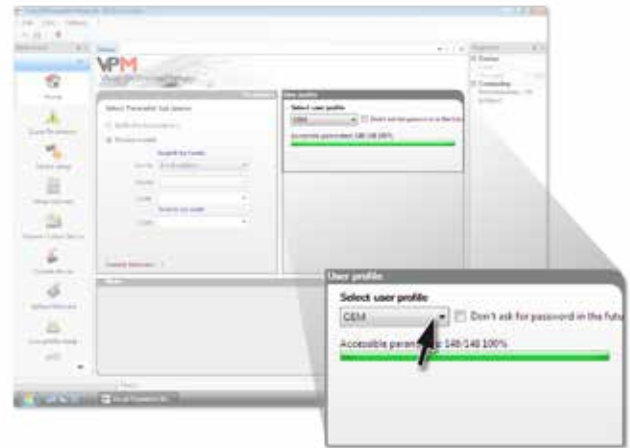


Fig. 12.c

5. **selecione o modelo da gama e crie um novo projeto ou selecione um projeto existente: selecione "Modelo dispositivo".**

É possível criar um novo projeto, efetue as alterações e se conecte mais tarde para transferir la configuração (modalidade OFF-LINE). Entre no nível Assistência ou Fabricante.

- selecione Modelo dispositivo e digite o código correspondente



Fig. 12.d

- passe à página "Configurar dispositivo": abre-se a lista dos parâmetros, nos quais efetuar as alterações correspondentes à aplicação.

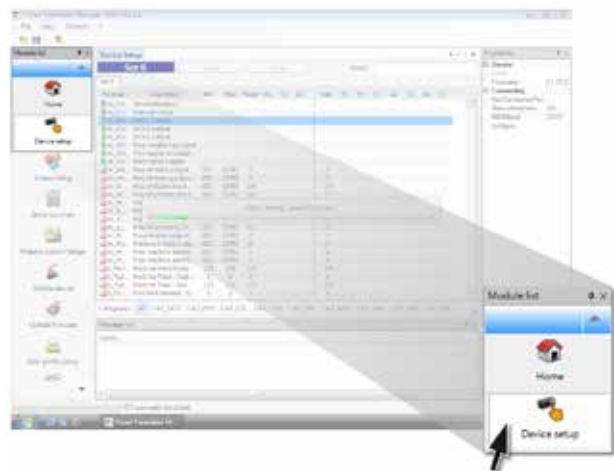


Fig. 12.e

No final da configuração para salvar o projeto dê o comando seguinte, com o qual salva a configuração como arquivo com extensão .hex.

Arquivo -> Salvar lista parâmetros.

Para transferir os parâmetros para o driver, dê o comando "Salvar". Durante a gravação os 2 LED do conversor piscam.



Fig. 12.f

Nota: é possível acessar à Ajuda on-line do programa pressionando F1.

12.3 Copiar o set up

Na página Configurar dispositivo, após ter criado o novo projeto, para transferir a lista dos parâmetros de configuração para outro driver:

- consulte a lista dos parâmetros do driver fonte com o comando: "Ler";
- desligue o conector da porta serial de serviço;
- ligue o conector na porta de serviço do driver de destinação;
- salve a lista dos parâmetros no driver de destinação com o comando: "Salvar".

Atenção: a cópia dos parâmetros pode ser efetuada somente entre controles com o mesmo código. No caso de versões firmware diferentes podem ocorrer problemas de compatibilidade.

12.4 Definição dos parâmetros de default

Quando se abre o programa:

- selecione o modelo da gama e carregue a lista de parâmetros associada;
- passe à página "Configurar dispositivo": abre-se a lista dos parâmetros com as definições de default.
- ligue o conector na porta serial de serviço do driver de destinação;
- dê o comando: "Salvar". Durante a gravação os LEDs do conversor piscam.

Os parâmetros do driver possuem agora as definições de fábrica (default).

12.5 Atualização firmware do driver e display

A atualização do firmware do driver e do display exigem o uso do programa VPM no computador e do conversor USB/tLAN, que tem de ser conectado ao dispositivo a programar (consulte o parágrafo 2.5 para o esquema de ligação). O firmware está disponível no site <http://ksa.carel.com>. Consulte a Ajuda em linha de VPM.

CAREL

CAREL INDUSTRIES HeadQuarters

Via dell'Industria, 11 - 35020 Brugine - Padova (Italy)

Tel. (+39) 049.9716611 - Fax (+39) 049.9716600

e-mail: carel@carel.com - www.carel.com

Agenzia / Agency: