

Nova geração...  
...continuidade, inovação, design

**CAREL**



 **ir33**

T e c h n o l o g y & E v o l u t i o n

Nova geração...  
...continuidade, inovação



# ção, design



**ir33**

## Bem-vindo à nova geração!

A famosa série de controladores IR32 deu origem a uma nova geração de controladores para refrigeração!

O novo **ir33** inclui: controlo remoto por infravermelhos, chave de programação, visor repetidor, visor LED de alta eficiência, função de HACCP, relógio, porta série RS485, gestão da descongelação num segundo evaporador, tudo sem sacrificar os 4 relés de saída e a alimentação comutada de 115 a 230 Vac.

Tudo isto nas mesmas dimensões do ir32!

O **ir33** gere também de forma inteligente as descongelações, que resulta numa considerável poupança energética em toda a instalação.

O IP65 é garantido: a tecnologia inovadora utilizada pela Carel na modulação dos componentes plásticos permite integrar directamente a junta de protecção no painel frontal.

Nos modelos com relógio interno, a gestão do HACCP é standard, o que garante o controlo de temperatura de armazenagem dos alimentos em conformidade com os requisitos do sistema HACCP.

Os parâmetros são programados directamente no dispositivo: o tempo e os limites de temperatura previstos pelos standards de armazenagem de alimentos podem ser estabelecidos.

O controlador gere automaticamente a monitorização da unidade, evidenciando quaisquer pontos críticos.

O controlador avisa quando os limites de alarme de são excedidos, guardando a informação principal na memória permanente. Adicionalmente, sinaliza falhas de corrente quando é comprometida a manutenção dos valores de temperatura. Os dados são de fácil leitura no instrumento e as condições de alarme são automaticamente sinalizadas.

Comply with  
**HACCP**  
93/43/EU

# Nova geração... ...32x74

❄ **ir33**



O **ir33** representa um verdadeiro avanço no mundo dos controladores electrónicos para refrigeração. Existem novas e significativas funções de software, bem como inovações extraordinárias em termos de hardware: em primeiro lugar está a alimentação comutada.

Ao utilizar este tipo de tecnologia, a gama do tipo de alimentação é aumentada.

Dependendo da versão esta pode variar de 12 a 24 Vac/dc ou desde 115 a 230 Vac. Esta característica é muito importante, de acordo com o tipo de aplicação ou mercado alvo, permite ao cliente uma redução do número de códigos de produto geridos e armazenados em stock.

O modelo de topo 115/230 Vac é bastante avançado, equipado com 4 relés, um dos quais 16A, relógio, alarme sonoro (buzzer) e receptor infravermelhos. O controlador está igualmente aprovado para operar com temperaturas ambientes até 60 °C.



O **ir33** incorpora um visor potente e agradável esteticamente, caracterizado por 3 dígitos, ponto decimal, sinal de menos e ícones que simplificam a leitura dos valores e dos estados de operação.



O modelo de 230 Vac equipado com um transformador interno é o modelo mais compacto da gama (com apenas 56.5 mm de profundidade). Esta é sem dúvida uma vantagem significativa em aplicações onde o espaço disponível para instalar o controlador é limitado.

## Programação dos parâmetros

O **ir33** pode ser programado rapidamente (sem estar ligado à corrente, quando

em "OFF"), reduzindo o risco de erros, utilizando a chave de programação especial.

Este acessório pode ser utilizado para otimizar a gestão dos códigos de produto, realizar serviço técnico rápida e efectivamente e completar a programação em apenas alguns segundos, mesmo durante a fase de teste no final da linha de produção.

## Ligação série RS485

O **ir33** pode ser ligado a um sistema de supervisão via rede RS485, utilizando para tal um

módulo de ligação externo. Este é facilmente inserido no conector normalmente utilizado para ligação da chave de programação, na altura da instalação ou numa actualização posterior.



## Terminal Visor "ponto quente"

A maioria dos modelos pode ser ligados a um visor para leitura e verificação dos valores medidos pela terceira sonda, localizada no ponto mais quente do expositor, como previsto na **EN 441-13 standard**.

# Nova geração... ...Calha DIN

 **ir33** DIN



Existe também uma versão de calha DIN do **ir33**, radicalmente actualizada em relação ao seu antecessor. Neste formato, o **ir33** é completamente compatível com a versão de painel tanto em termos de software e como de funções.

As características do hardware são muito avançadas: pode controlar compressores com potências até 2HP e gerir resistências de descongelação com um relé de 16A.

A versão do modelo de topo tem 5 relés de saída, enquanto todos os modelos apresentam de origem 2 sondas de controlo e 3 entradas digitais que podem ser configuradas como sondas.



## Relé de 16A

Outra característica nova desta gama diz respeito ao relé de saída de 16 A para controlar compressores de refrigeração. A maioria dos modelos é equipada com este relé que pode ser utilizado directamente para controlar cargas elevadas, tais como compressores, sem necessitar de mais relés intermediários.

## Acessórios

### Controlo remoto de infravermelhos

Este novo acessório é utilizado para aceder directamente às funções principais e configuração de parâmetros e para programar o **ir33** a uma certa distância, através de um conjunto de botões que representam uma cópia exacta do teclado do instrumento.



### Frontal removível

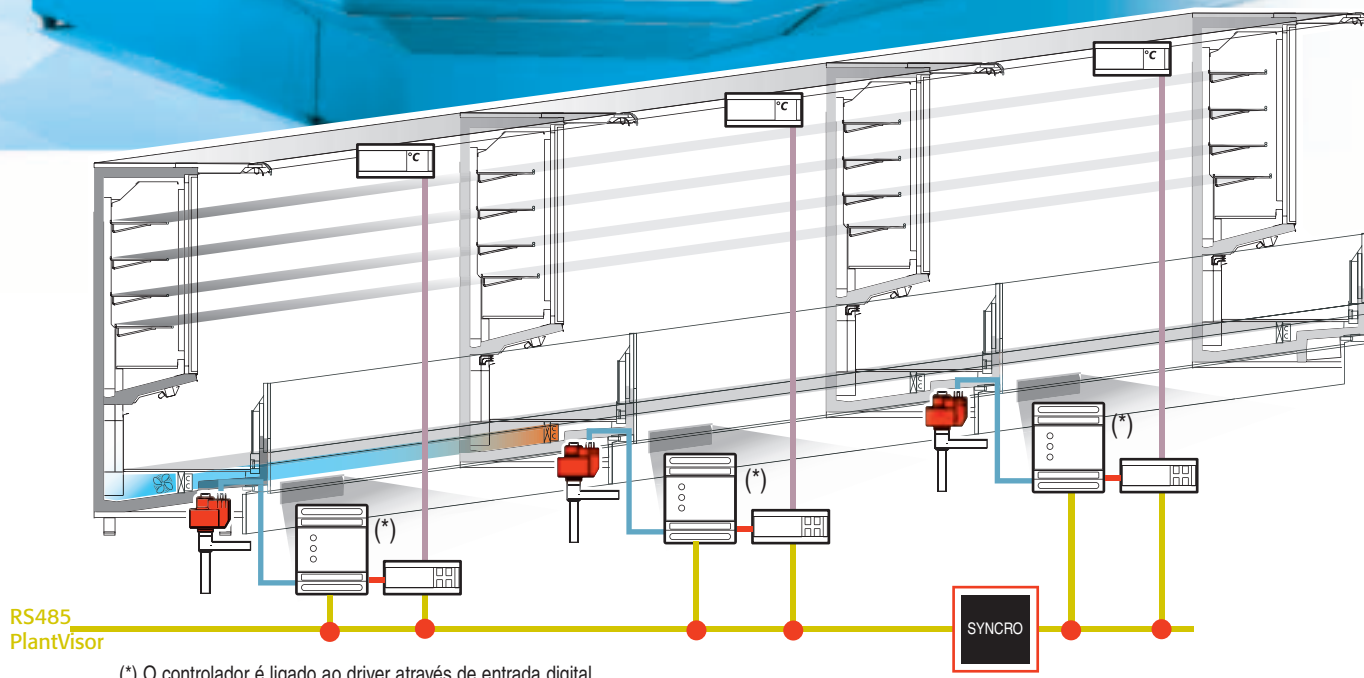
Uma das características essenciais na última geração de instrumentos é a possibilidade de personalizar a aparência do dispositivo, substituindo simplesmente o painel frontal, de acordo com as cores da empresa ou logótipos.



### RTC

Este acessório é utilizado para registar informação detalhada com precisão e também programar a função de descongelação em tempo real (e não em intervalos como é habitualmente o caso). O RTC assegura que o **ir33** actua em conformidade com os standards HACCP, com garantia de funcionamento de 10 anos, mesmo na ocorrência de falhas na alimentação.

# Nova geração... ...Local Area Network



## Trabalho de equipa

O **ir33** pode operar não apenas como unidade isolada, mas também numa rede local, utilizando um controlador externo (synchroniser), com a vantagem de não ter de se colocar cablagens adicionais. Esta característica é particularmente útil e eficaz no caso de múltiplos expositores murais, onde todas as operações da instalação necessitam de ser geridas de modo sincronizado, acima de todas as que dizem respeito às descongelações.

A descongelação é iniciada em simultâneo em todas as secções, e terminam independentemente, em relação ao estado das diferentes secções.

Quando terminada a descongelação o sinchro dá início à fase de refrigeração em todas as secções.

A rede local para centralizar e sincronizar não apenas as descongelações, mas todas as funções, num único visor. Isto significa que quando pressionamos por exemplo o botão de luz, este comando é transferido via ligação série a todas as placas que irão activar o relé de iluminação ao mesmo tempo.

O mesmo se aplica aos comandos ON/OFF, descongelações manuais, ciclo contínuos e funções auxiliares.

Esta nova e avançada característica estará disponível em todos os instrumentos da gama **ir33**.



ir33	OUTPUTS				INPUTS				PLUS								
	Compressor	Descongelamento	Ventilação evaporador	Luz/Aux1	Temperatura ambiente	Temp. descongelamento	Entrada digital/sonda 3	Entrada digital/sonda 4	HACCP	Chave de programação	Visor de alta eficiência	Buzzer	Infravermelho	Relógio de tempo real	Visor opcional "ponto quente"	Placa RS485 opcional	Sondas NTC/PTC
<b>12 Vac</b>																	
IR33M00N00					●	●			●	●	●	●	●	●	●	●	●
IR33S00N00	16 A				●	●			●	●	●	●	●	●	●	●	●
IR33Y00N00	16 A	8 A			●	●			●	●	●	●	●	●	●	●	●
IR33C00N00	16 A	8 A	8 A	8 A	●	●			●	●	●	●	●	●	●	●	●
IR33C00R00	16 A	8 A	8 A	8 A	●	●			●	●	●	●	●	●	●	●	●
<b>12/24 Vac/dc</b>																	
IR33S0LN00	16 A				●	●			●	●	●	●	●	●	●	●	●
IR33S0LR00	16 A				●	●			●	●	●	●	●	●	●	●	●
IR33Y0LR00	16 A	8 A			●	●			●	●	●	●	●	●	●	●	●
IR33C0LN00	16 A	8 A	8 A	8 A	●	●			●	●	●	●	●	●	●	●	●
IR33C0LR00	16 A	8 A	8 A	8 A	●	●			●	●	●	●	●	●	●	●	●
IR33C0LB00	16 A	8 A	8 A	8 A	●	●			●	●	●	●	●	●	●	●	●
IR33C7LN00	16 A	8 A	8 A	8 A	●	●			●	●	●	●	●	●	●	●	●
IR33C7LR00	16 A	8 A	8 A	8 A	●	●			●	●	●	●	●	●	●	●	●
<b>230 Vac</b>																	
IR33M0ER00					●	●			●	●	●	●	●	●	●	●	●
IR33S0EN00	8 A				●	●			●	●	●	●	●	●	●	●	●
IR33S0EP00	16 A				●	●			●	●	●	●	●	●	●	●	●
IR33S0EA00	8 A			8 A	●	●			●	●	●	●	●	●	●	●	●
IR33S0ER00	8 A				●	●			●	●	●	●	●	●	●	●	●
IR33F0EN00	8 A	8 A	5 A		●	●			●	●	●	●	●	●	●	●	●
IR33F0ER00	8 A	8 A	5 A		●	●			●	●	●	●	●	●	●	●	●
IR33F0EC00	8 A	8 A	5 A		●	●			●	●	●	●	●	●	●	●	●
IR33F7EN00	16 A	8 A	5 A		●	●			●	●	●	●	●	●	●	●	●
<b>115 Vac</b>																	
IR33F0AM00	8 A	8 A	5 A		●	●			●	●	●	●	●	●	●	●	●
<b>230 Vac ir33 power</b>																	
IR33S0EHA0	2 Hp			8 A*	●	●			●	●	●	●	●	●	●	●	●
IR33S0EGE0	2 Hp				●	●			●	●	●	●	●	●	●	●	●
IR33Y0EHA0	2 Hp	8 A			●	●			●	●	●	●	●	●	●	●	●
IR33F0EHA0	2 Hp	8 A	5 A		●	●			●	●	●	●	●	●	●	●	●
IR33F0EHE0	2 Hp	8 A	5 A*		●	●			●	●	●	●	●	●	●	●	●
IR33F0EFA0	2 Hp	8 A	5 A		●	●			●	●	●	●	●	●	●	●	●
<b>115/230 Vac</b>																	
IR33C0HR00	16 A	8 A	8 A	8 A	●	●			●	●	●	●	●	●	●	●	●
IR33C7HR00	16 A	8 A	8 A	8 A	●	●			●	●	●	●	●	●	●	●	●
IR33C0HB00	16 A	8 A	8 A	8 A	●	●			●	●	●	●	●	●	●	●	●

ir33 <sup>DIN</sup>	OUTPUTS				INPUTS				PLUS									
	Compressor	Descongelamento	Ventilação evaporador	Luz/Aux1	Luz/Aux2	Temperatura ambiente	Temp. descongelamento	Entrada digital/sonda 3	Entrada digital/sonda 4	Entrada digital/sonda 5	HACCP	Chave de programação	Visor de alta eficiência	Buzzer	Infravermelho	Relógio de tempo real	Visor opcional "ponto quente"	Placa RS485 opcional
<b>12 Vac</b>																		
DN33S00A00	16 A			8 A		●	●			●	●	●	●	●	●	●	●	●
DN33H00N00	16 A	16 A	8 A	8 A	8 A	●	●			●	●	●	●	●	●	●	●	●
<b>12/24 Vac</b>																		
DN33S0LR00	16 A			8 A		●	●			●	●	●	●	●	●	●	●	●
DN33COLR00	16 A	16 A	8 A	8 A		●	●			●	●	●	●	●	●	●	●	●
DN33COLC00	16 A	16 A	8 A	8 A		●	●			●	●	●	●	●	●	●	●	●
DN33COLB00	16 A	16 A	8 A	8 A		●	●			●	●	●	●	●	●	●	●	●
<b>230 Vac</b>																		
DN33S0EN00	16 A					●	●			●	●	●	●	●	●	●	●	●
DN33S0EA00	16 A	8 A				●	●			●	●	●	●	●	●	●	●	●
DN33F0EN00	16 A	16 A	8 A			●	●			●	●	●	●	●	●	●	●	●
DN33F0EC00	16 A	16 A	8 A			●	●			●	●	●	●	●	●	●	●	●
DN33F0EA00	16 A	16 A	8 A	8 A		●	●			●	●	●	●	●	●	●	●	●
DN33F0EL00	16 A	16 A	8 A	8 A		●	●			●	●	●	●	●	●	●	●	●
DN33F0ET00	16 A	16 A	8 A	8 A		●	●			●	●	●	●	●	●	●	●	●
<b>115/230 Vac</b>																		
DN33S0HR00	2 Hp					●	●			●	●	●	●	●	●	●	●	●
DN33S0HA00	2 Hp			8 A		●	●			●	●	●	●	●	●	●	●	●
DN33C0HR00	2 Hp	16 A	8 A	8 A		●	●			●	●	●	●	●	●	●	●	●
DN33C0HB00	2 Hp	16 A	8 A	8 A		●	●			●	●	●	●	●	●	●	●	●
DN33H0HN00	2 Hp	16 A	8 A	8 A	8 A	●	●			●	●	●	●	●	●	●	●	●
DN33H0HR00	2 Hp	16 A	8 A	8 A	8 A	●	●			●	●	●	●	●	●	●	●	●
DN33H0HB00	2 Hp	16 A	8 A	8 A	8 A	●	●			●	●	●	●	●	●	●	●	●

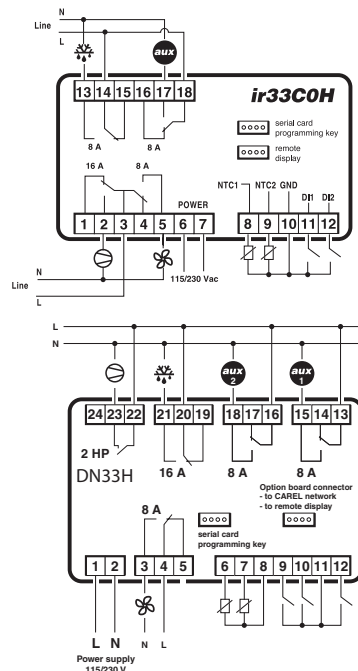
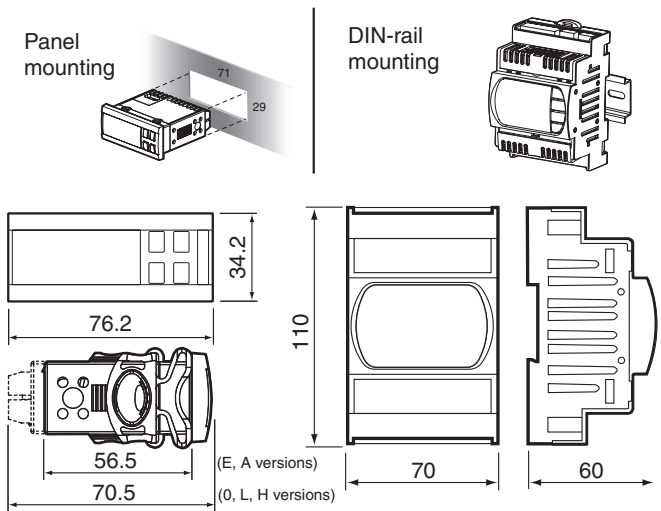
**Opções**

- IROPZKEY00: Chave de programação com bateria interna
- IROPZKEYA0: Chave de programação com alimentação exterior
- PSOPZPRG00: Kit de programação
- IROPZ485S0: Placa série RS485, RX/TX reconhecimento automático
- IRTRRES000: Controlo remoto

**Sondas**

- NTC015HP00: 1,5 m range (-50T100 °C)
- NTC030HP00: 3 m range (-50T100 °C)
- NTC015HT00: 1,5 m range (0T150 °C)
- NTC030HT00: 3 m range (0T150 °C)

\*relé de saída com contactos independentes



## Headquarters

CAREL S.p.A.  
Via dell'Industria, 11 - 35020 Brugine - Padova (Italy)  
Tel. (+39) 0499 716611 - Fax (+39) 0499 716600  
carel@carel.com - www.carel.com

## Subsidiaries

**CAREL Australia Pty Ltd**  
www.carel.com.au  
sales@carel.com.au

**CAREL China Ltd.**  
www.carelhk.com  
info@carelhk.com

**CAREL Deutschland GmbH**  
www.carel.de  
info@carel.de

**CAREL Export**  
www.carel.com  
carelexport@carel.com

**CAREL France Sas**  
www.carelfrance.fr  
carelfrance@carelfrance.fr

**CAREL Italia**  
www.carel.it  
carelitalia@carel.com

**CAREL Sud America Ltda.**  
www.carel.com.br  
carelsudamerica@carel.com.br

**CAREL U.K. Ltd.**  
www.careluk.co.uk  
careluk@careluk.co.uk

**CAREL USA L.L.C.**  
www.carelusa.com  
sales@carelusa.com

## Affiliated Companies:

**CAREL Korea Co. Ltd.**  
www.carel.co.kr  
info@carel.co.kr

**CAREL (Thailand) Co. Ltd.**  
www.carel.co.th  
info@carel.co.th