



ir33 universale

Elektronische Steuerung mit
Universal-Eingängen

ir33 universale: Optimierung und Erweiterung der Produktbandbreite ir32 universale dar

Diese CAREL-Steuerung lässt gleichzeitig zwei Größen wie Temperatur, Feuchte, Druck, CO₂, VOC... regeln

%rF, bar, °C, ...

Unsere Lösung für Ihre Ansprüche!



Modell-Bandbreite

Sie gliedert sich in zwei Baureihen:

Die erste Baureihe sieht reine Temperatureingänge vor und eignet sich also für die Temperaturregelung im Bereich -50T150 °C in HVAC/R- und/oder allgemeinen Anwendungen; **die zweite ist mit Universal-Eingängen** (NTC, NTC-HT, PTC, PT1000, PT100, TC J/K, Spannung und Strom) ausgestattet.

Außerdem implementiert ir33 universale die wichtigsten Funktionen der CAREL-Serie FCM (Speed-up, Cut-off, Regelung nach dem höheren Fühlerwert...).

ir33 universale umfasst alle Merkmale der Vorgängerserie und integriert einige neue, hochtechnische Funktionen wie:

- die Autotuning-PID-Regelung;
- zwei eigenständige Regelungsschleifen;
- das Timer- management;
- Arbeitszyklusmanagement.

Die Steuerung besitzt ein benutzerfreundliches Bedienteil, das am

Display sowohl die Icons als auch die Navigationsmenüs intuitiv verwalten lässt.

Die verfügbaren Modelle sind für die Frontmontage (IR33*) und Hutschienenmontage (DN33*) ausgelegt. Die schaltende Spannungsversorgung mit 12...24 V, 24 V oder 115...230 Vac, 2 digitale Eingänge, 2 analoge Eingänge, der IR-Empfänger und der Summer gehören zur Serienausstattung, während einige Versionen integrierte 0...10-Vdc-Ausgänge und/oder die Echtzeituhr als Sonderausstattung vorsehen (RTC). Siehe die Tabelle für die komplette Liste der Produktcodes und für den Querverweis auf die Vorgängerserie ir32.

Anschließbare Fühler:
für **Modelle mit reinen Temperatureingängen**:

- NTC mit Messbereich -50T90 °C
 - NTC-HT mit Messbereich -40T150 °C
 - PTC mit Messbereich -50T150 °C
 - PT1000 mit Messbereich -50T150 °C
- für **Modelle mit Universaleingängen, zusätzlich**:
- PT1000 mit Messbereich -199T800 °C
 - PT100 mit Messbereich -199T800 °C
 - TC J/K mit Messbereich -100T800 °C
 - Spannung: 0...1 V, -0,5...1,3 V, 0...10 V, 0...5 V ratiom.
 - Strom: 0...20 mA, 4...20 mA.

Die Wahl des Fühlertyps erfolgt über den entsprechenden Konfigurationsparameter.



Display

Das große Display mit Icons vereinfacht die Einstellung der Parameter.



Installation

Alle Modelle sind mit abnehmbaren Klemmen ausgestattet. Die Programmierung kann über die Tasten, über den Schlüssel, per Fernbedienung oder mittels comtool erfolgen.



Spannungsversorgung

Alle Modelle sind mit 12...24 Vac - 12...30 Vdc, 24 Vac/dc oder 115...230 Vac Spannungsversorgung erhältlich.

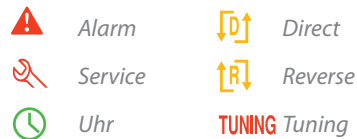
Einstellung der Parameter

ir33 universale ist kompatibel mit dem neuen Konfigurationstool der parametrischen CAREL-Steuerungen, das alle Funktionen schnell und praktisch konfigurieren lässt.

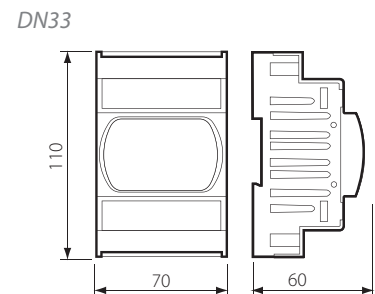
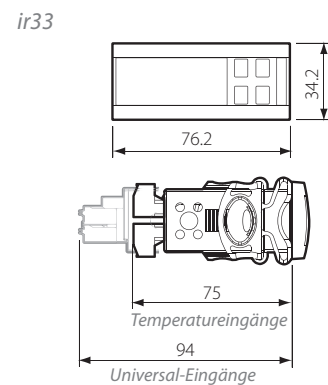


Display

ir33 universale verfügt über ein 3-Ziffern-Display mit automatischem Komma, Vorzeichen und Icons für eine vereinfachte Anzeige der Messwerte und Betriebszustände.



Abmessungen (mm)



Klemmen

Die abnehmbaren Klemmen vereinfachen sowohl die Installation als auch die eventuelle Wartung des Gerätes. In Abhängigkeit der Baureihe ändert sich nur die Art der Klemme der Eingänge, wie in der Abbildung dargestellt; die Klemmen der Ausgänge und der Spannungsversorgung bleiben dagegen unverändert.

Modell mit reinen Temperatureingängen

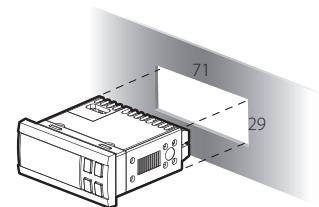


Modell mit Universal-Eingängen

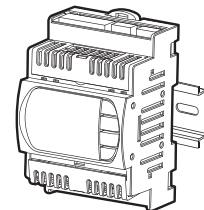


Montage

Einbaumontage



Hutschienenmontage



Modellbandbreite

Einfache Ermittlung der besten Lösung dank der breitgefächerten Modellauswahl.



PID-Regelung

Neben den klassischen Regelalgorithmen (Proportionalregelung, Proportional-Integralregelung) steht auch die Autotuning-PID-Regelung sowie die Regelung von 2 eigenständigen Schleifen zur Verfügung.



RTC-Uhr

Zur Aufzeichnung der Alarmer und für das Arbeitszyklus-Management.

Produktcodes mit Konversionstabelle von ir32 universale

Frontmontage

Modelle	Temperatureingänge		Universal-Eingänge		Beschreibung
	ir33	ir32	ir33	ir32	
1 Relais	IR33V7HR20	IR32V0H000	IR33V9HR20	IR32V*H000	2AI, 2DI, 1DO, BUZ, IR, 115-230 Vac
	IR33V7HB20		IR33V9HB20		2AI, 2DI, 1DO, BUZ, IR, RTC, 115-230 Vac
	IR33V7LR20	IR32V0L000	IR33V9MR20 ♦	IR32V*L000	2AI, 2DI, 1DO, BUZ, IR, 12-24 Vac 12-30 Vdc (♦ = 24 Vac/Vdc)
2 Relais	IR33W7HR20		IR33W9HR20		2AI, 2DI, 2DO, BUZ, IR, 115-230 Vac
	IR33W7HB20		IR33W9HB20		2AI, 2DI, 2DO, BUZ, IR, RTC, 115-230 Vac
	IR33W7LR20	IR32W00000	IR33W9MR20 ♦	IR32W*0000	2AI, 2DI, 2DO, BUZ, IR, 12-24 Vac 12-30 Vdc (♦ = 24 Vac/Vdc)
4 Relais	IR33Z7HR20		IR33Z9HR20		2AI, 2DI, 4DO, BUZ, IR, 115-230 Vac
	IR33Z7HB20		IR33Z9HB20		2AI, 2DI, 4DO, BUZ, IR, RTC, 115-230 Vac
	IR33Z7LR20	IR32Z00000	IR33Z9MR20 ♦	IR32Z*0000	2AI, 2DI, 4DO, BUZ, IR, 12-24 Vac 12-30 Vdc (♦ = 24 Vac/Vdc)
4 Relais	IR33A7HR20		IR33A9HR20		2AI, 2DI, 4SSR, BUZ, IR, 115-230 0Vac
	IR33A7HB20		IR33A9HB20		2AI, 2DI, 4SSR, BUZ, IR, RTC, 115-230 Vac
	IR33A7LR20	IR32A00000, IR32D0L000	IR33A9MR20 ♦	IR32A*0000, IR32D*L000	2AI, 2DI, 4SSR, BUZ, IR, 12-24 Vac 12-30 Vdc (♦ = 24 Vac/Vdc)
1 Relais + 1 0...10 V	IR33B7HR20		IR33B9HR20		2AI, 2DI, 1DO+1AO, BUZ, IR, 115-230 Vac
	IR33B7HB20		IR33B9HB20		2AI, 2DI, 1DO+1AO, BUZ, IR, RTC, 115-230 Vac
	IR33B7LR20	IR32D0L000 +1 CONV0/10A0	IR33B9MR20 ♦	IR32D*L000 +1 CONV0/10A0	2AI, 2DI, 1DO+1AO, BUZ, IR, 12-24 Vac 12-30 Vdc (♦ = 24 Vac/Vdc)
2 Relais + 2 0...10 V	IR33E7HR20		IR33E9HR20		2AI, 2DI, 2DO+2AO, BUZ, IR, 115-230 Vac
	IR33E7HB20		IR33E9HB20		2AI, 2DI, 2DO+2AO, BUZ, IR, RTC, 115-230 Vac
	IR33E7LR20	IR32A00000 +2 CONV0/10A0	IR33E9MR20 ♦	IR32A*0000 +2 CONV0/10A0	2AI, 2DI, 2DO+2AO, BUZ, IR, 12-24 Vac 12-30 Vdc (♦ = 24 Vac/Vdc)

*= 0, 1, 2, 3, 4 für die Eingangstypen der Serie ir32

Hutschienenmontage

Modelle	Temperatureingänge		Universal-Eingänge		Beschreibung
	ir33	ir32	ir33	ir32	
1 Relais	DN33V7HR20	IRDRV00000	DN33V9HR20	IRDRV*0000	2AI, 2DI, 1DO, BUZ, IR, 115-230 Vac
	DN33V7HB20		DN33V9HB20		2AI, 2DI, 1DO, BUZ, IR, RTC, 115-230 Vac
	DN33V7LR20		DN33V9MR20 ♦		2AI, 2DI, 1DO, BUZ, IR, 12-24 Vac 12-30 Vdc (♦ = 24 Vac/Vdc)
2 Relais	DN33W7HR20	IRDRW00000	DN33W9HR20	IRDRW*0000	2AI, 2DI, 2DO, BUZ, IR, 115-230 Vac
	DN33W7HB20		DN33W9HB20		2AI, 2DI, 2DO, BUZ, IR, RTC, 115-230 Vac
	DN33W7LR20		DN33W9MR20 ♦		2AI, 2DI, 2DO, BUZ, IR, 12-24 Vac 12-30 Vdc (♦ = 24 Vac/Vdc)
4 Relais	DN33Z7HR20		DN33Z9HR20		2AI, 2DI, 4DO, BUZ, IR, 115-230 Vac
	DN33Z7HB20		DN33Z9HB20		2AI, 2DI, 4DO, BUZ, IR, RTC, 115-230 Vac
	DN33Z7LR20	IRDRZ00000	DN33Z9MR20 ♦	IRDRZ*0000	2AI, 2DI, 4DO, BUZ, IR, 12-24 Vac 12-30 Vdc (♦ = 24 Vac/Vdc)
4 SSR	DN33A7HR20		DN33A9HR20		2AI, 2DI, 4SSR, BUZ, IR, 115-230 Vac
	DN33A7HB20		DN33A9HB20		2AI, 2DI, 4SSR, BUZ, IR, RTC, 115-230 Vac
	DN33A7LR20	IRDRA00000	DN33A9MR20 ♦	IRDRA*0000	2AI, 2DI, 4SSR, BUZ, IR, 12-24 Vac 12-30 Vdc (♦ = 24 Vac/Vdc)
1 Relais + 1 0...10 V	DN33B7HR20		DN33B9HR20		2AI, 2DI, 1DO+1AO, BUZ, IR, 115-230 Vac
	DN33B7HB20		DN33B9HB20		2AI, 2DI, 1DO+1AO, BUZ, IR, RTC, 115-230 Vac
	DN33B7LR20	IRDRA00000 +1 CONV0/10A0	DN33B9MR20 ♦	IRDRA*0000 +1 CONV0/10A0	2AI, 2DI, 1DO+1AO, BUZ, IR, 12-24 Vac 12-30 Vdc (♦ = 24 Vac/Vdc)
2 Relais + 2 0...10 V	DN33E7HR20		DN33E9HR20		2AI, 2DI, 2DO+2AO, BUZ, IR, 115-230 Vac
	DN33E7HB20		DN33E9HB20		2AI, 2DI, 2DO+2AO, BUZ, IR, RTC, 115-230 Vac
	DN33E7LR20	IRDRA00000 +2 CONV0/10A0	DN33E9MR20 ♦	IRDRA*0000 +2 CONV0/10A0	2AI, 2DI, 2DO+2AO, BUZ, IR, 12-24 Vac 12-30 Vdc (♦ = 24 Vac/Vdc)

*= 0, 1, 2, 3, 4 für die Eingangstypen der Serie ir32

Zubehör

ir33	ir32	Beschreibung
IRTRUES000	IRTRUE0000	Fernbedienung für ir33 universale
IROPZKEY00		Batteriebetriebener Programmierschlüssel
IROPZKEYA0		Programmierschlüssel mit 230-V-Netzteil
IROPZ48500	IR32SER00E	Serielle RS485-Schnittstelle
IROPZ48550		Serielle RS485-Schnittstelle mit automatischer RX-TX-Erkennung
IROPZSER30		Schnittstelle für serielle RS485-Karte für DN33

Headquarters ITALY

CAREL INDUSTRIES Hqs.
Via dell'Industria, 11
35020 Brugine - Padova (Italy)
Tel. (+39) 0499 716611
Fax (+39) 0499 716600
carel@carel.com

Sales organization

CAREL Asia - www.carel.com
CAREL Australia - www.carel.com.au
CAREL China - www.carel-china.com
CAREL South Africa - www.carelcontrols.co.za
CAREL Deutschland - www.carel.de
CAREL France - www.carelfrence.fr

Affiliates

CAREL Korea - www.carel.co.kr
CAREL Ireland - www.carel.com
CAREL Czech & Slovakia - www.carel-cz.cz
CAREL Thailand - www.carel.co.th
CAREL Turkey - www.carel.com.tr