

# success story



Un ambiente  
hospitalario más sano  
con la humectación correcta

## ¿Dónde?

Hôpital Universitaire Necker-Enfants malades

- Sector hospitalario;
- París - Francia ([www.Necker.fr](http://www.Necker.fr)).

## ¿Qué?

ultimate SAM (Short Absorption Manifold)

- 25 ultimateSAM en conductos de pequeñas dimensiones con línea de presión a 0,5 bar

## ¿Por qué?

- Distribución óptima del vapor;
- Reducción de la distancia de absorción;
- Máxima eficiencia gracias al aislamiento térmico que reduce el calentamiento y la formación de condensación.



## Hôpital Universitaire Necker-Enfants Malades El hospital pediátrico de referencia en Francia

El hospital nace en 1926 al reagrupar el hôpital Necker y el hôpital des Enfants malades, creado en el 1802, primera estructura del mundo dedicada a los niños.

El hospital reúne hoy el conjunto de las especialidades médicas y quirúrgicas para niños y una selección de servicios de especialidades para adultos.

Más de 4.000 profesionales se ocupan de los pacientes hospitalizados en las 400 camas pediátricas y en las 200 para adultos, a los que proporcionan un servicio médico de alto nivel, desarrollado gracias a las sinergias entre la plataforma técnica, las unidades de investigación y las divisiones clínicas.

Centro de referencia para diversas enfermedades raras, el complejo cuenta con más del 20% de pacientes recuperados procedentes de otras regiones y países.

Prioridades del hospital son la calidad de los cuidados, de la vida de los pacientes y de sus familias durante su permanencia en el hospital, objetivos que han inspirado la construcción del nuevo hospital Necker, un polo madre-hijos de 50.000 m<sup>2</sup> y con 5 plantas.

Dentro de este contexto de calidad y excelencia para el control de la humedad del aire, en el nuevo edificio, se ha elegido el distribuidor de vapor ultimateSAM de CAREL, que garantiza al máximo las condiciones higiénicas y una difusión del vapor óptima, consiguiendo un ambiente saludable y acogedor, para el confort de los pequeños pacientes y de sus padres.

El UltimateSAM, al estar disponible a medida (por pasos de 152mm en altura y anchura), se adapta a las distintas dimensiones de los conductos de aire del edificio y garantiza el caudal de vapor necesario para los numerosos ambientes, cada uno de los cuales necesita un Punto de Consigna específico.

Permite, además, una humectación de precisión y aséptica gracias al uso de acero AISI 304 y a la introducción de vapor seco (procedente del centro de la lanza y evitando así la eventual condensación que se forma sobre los bordes) en el conducto de aire.

El aislamiento del colector y de las lanzas maximiza la eficiencia energética, reduciendo el calentamiento parásito del aire y la formación de condensación.

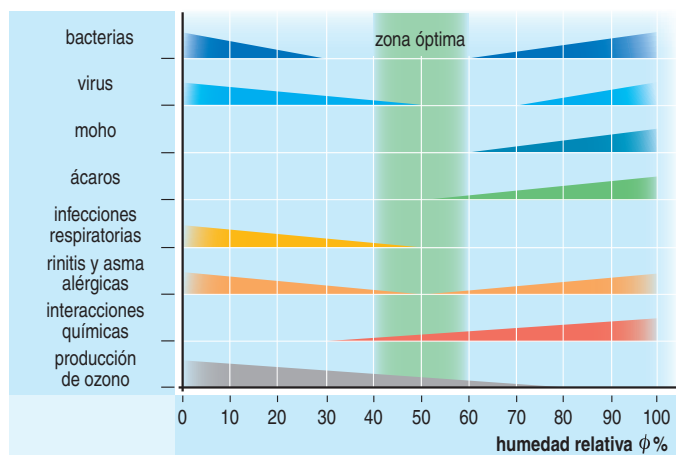
La distribución de las boquillas a lo largo de las lance permite una introducción uniforme del vapor en conducto, garantizando una brevísima distancia de absorción.

## La importancia de la humectación en el sector hospitalario

El nivel correcto de humedad relativa (entre 40% y 60%), fundamental para la salud y el confort de las personas, reviste una importancia todavía mayor en un contexto sanitario, en el cual las personas son más débiles y vulnerables.

Un nivel de humedad demasiado bajo, como ocurre en los periodos invernales a causa del calentamiento, aumenta los problemas en el aparato respiratorio, en los ojos, en la piel, la nariz y la boca. Favorece además las descargas electrostáticas muy peligrosas para los pacientes y para los equipos médicos electrónicos.

Una humedad demasiado alta podría, por el contrario, favorecer la proliferación de bacterias, gérmenes y virus, en particular la bacteria de la Legionella.



En los quirófanos, además, el control de la humedad, es obligatorio por diversas directivas europeas e internacionales, convirtiéndose, por lo tanto, en un requisito normativo esencial.

El UltimateSAM de CAREL permite alcanzar y controlar con precisión el valor de humedad óptima, garantizando además la introducción en el aire de vapor seco, aséptico y por lo tanto higiénico.

## Distribuidores de vapor con distancia de absorción corta

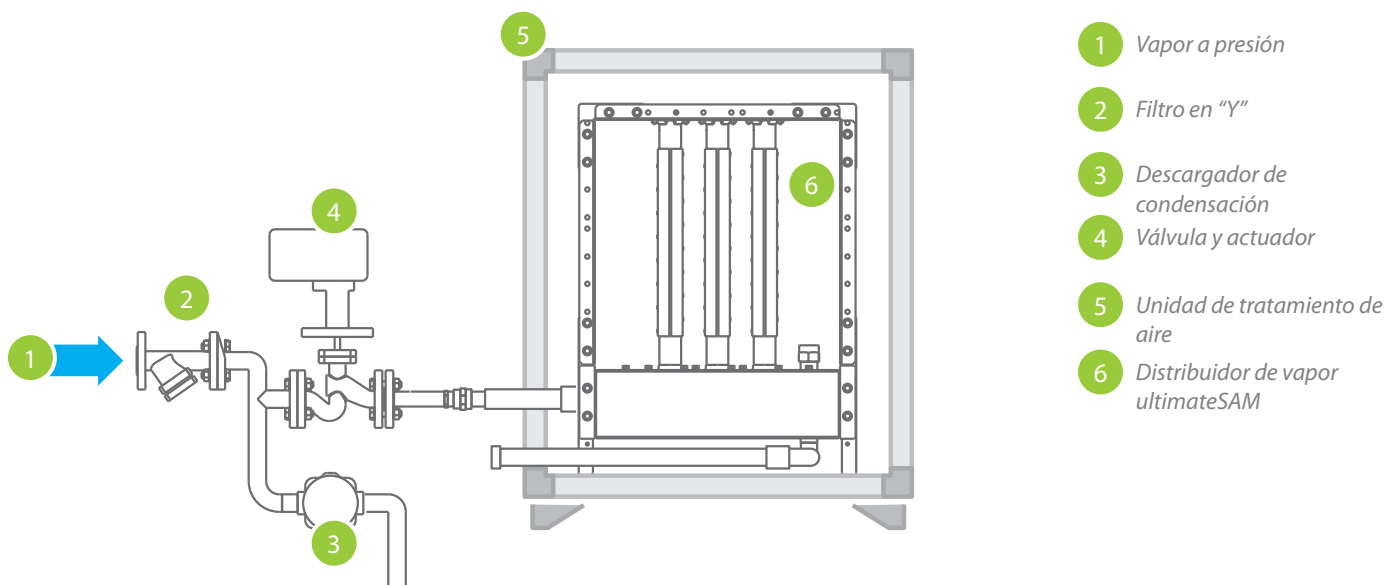
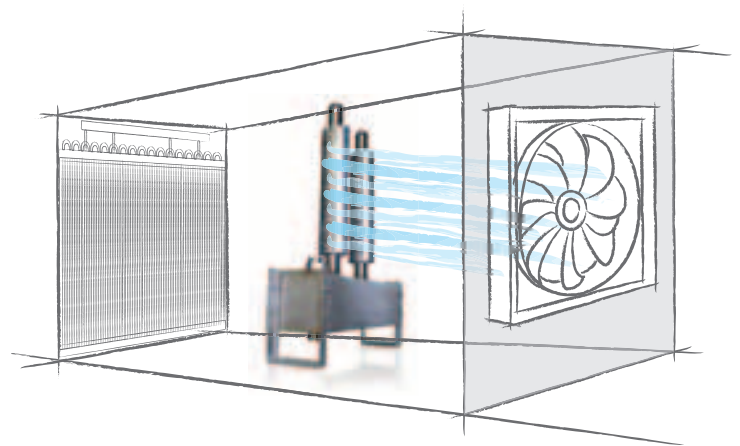
El sistema ultimateSAM distribuye el vapor procedente de la red a presión del hospital dentro de los conductos de aire, adaptando el caudal de vapor a las necesidades específicas de los distintos ambientes por medio de una válvula modulante.

Gracias a las numerosas boquillas, el vapor es introducido de forma uniforme, garantizando una distancia de absorción cortísima. El distribuidor de vapor puede ser pedido a medida (desde 447x598mm hasta 3.000x3.100mm por pasos de 152mm).

Aprovechando estas características, CAREL ha estudiado la solución más adecuada para cada uno de los 25 conductos del nuevo hospital Necker. Los 25 ultimateSAM instalados se han adaptado perfectamente a las distintas dimensiones de los conductos del edificio y a las reducidas dimensiones de las cámaras de absorción.

La higiene del aire humectado, fundamental en el entorno hospitalario, está asegurada por el uso de acero AISI304 y por el sistema de drenaje de la condensación.

Además el sistema de boquillas que toman el vapor del centro del distribuidor evita la salida de condensación, potencial agente de proliferación bacteriana.



## Herramienta de diseño sencilla

La herramienta ultimateSAM sizing tool es un instrumento utilizado para dimensionar el UltimateSAM conforme a las especificaciones necesarias de temperatura y humedad, dimensiones del conducto, caudal de aire y presión de la línea de vapor.

Sobre la base de estas entradas la hoja de cálculo evalúa:

- El modelo del distribuidor, el modelo de las válvulas y de los accesorios;
- La distancia de absorción;
- La estimación de la pérdida de condensación del distribuidor;
- La estimación del aumento de temperatura del aire en conducto debido al vapor introducido.



Herramienta para ultimateSAM



Filtros en Y



Descargador de condensación



Válvulas modulantes



Conexiones de entrada de vapor

## Una solución potente y completa (eficaz y a medida)

CAREL ha suministrado una solución flexible, que se adapta a las distintas exigencias de vapor dentro del edificio y a las medidas de los conductos, proponiendo 25 ultimateSAM de distintos caudales y dimensiones.

Este diseño personalizado ha sido posible gracias al uso de la herramienta sizing tool de CAREL y a la flexibilidad de construcción de ultimateSAM.

Considerando únicamente los reducidos caudales de vapor necesarios, hubiera sido posible elegir la opción single-pipe, con una única lanza de distribución del vapor. Sin embargo, para mantener las cámaras de absorción con dimensiones modestas, CAREL ha sugerido el uso del distribuidor multi-pipe que, mediante una introducción de vapor más uniforme, garantiza una menor distancia de absorción.

Para los conductos de dimensiones reducidas con carga de humectación elevada, se ha instalado un descargador de condensación en el lugar del sifón, para poder realizar una instalación más contenida.

### Modelos ultimateSAM instalados

Código	Caudal de vapor (Kg/h)	Anchura (mm)	Altura (mm)	Distancia de absorción (mm)	Cantidad
SABAASI200	de 5,1 a 13,3	447	598	450, 500, 1000	13
SABBASI200	de 9,9 a 14,3	599	598	450	7
SABCASI200	7,7	751	598	450	1
SATAALI200	78,6	477	749	500	1
SATBASI200	53,5 y 81,5	599	749	550 y 650	2
SATCASI200	64,3	751	749	550	1

Las dos distintas versiones SAT (alimentación de vapor de arriba a abajo) y SAB (alimentación de vapor por abajo) del ultimateSAM se diferencian por la posición de la entrada del vapor y responden a distintas necesidades de caudal.

Para el hospital Necker, CAREL ha aconsejado el modelo SAT, para los mayores caudales de vapor, y el modelo SAB, donde la demanda de vapor es más contenida.

En la tabla siguiente, se puede ver un ejemplo de cómo el modelo SAT al ser de dimensiones bastante reducidas, permite conseguir un caudal de vapor notable.

### Modelos instalados

Código	Caudal de vapor (Kg/h)	Anchura (mm)	Altura (mm)	Distancia de absorción (mm)	Cantidad
SATAALI200	78,6	447	749	500	1



## Conclusiones

El Ultimate SAM distribuye el vapor procedente de la línea de vapor a presión (a 0,5 bar) del hospital, dentro de los conductos de aire. La instalación, diseñada a medida para adaptarse perfectamente a los conductos en los que ha sido aplicada, permite modular el caudal en base a la demanda de humedad.

El producto ha sido elegido para la distancia de absorción corta, característica fundamental consideradas las dimensiones restringidas de las cámaras de absorción del hospital.

La necesidad de vapor aséptico para un ambiente higiénico está garantizada también por la calidad del acero AISI 304 utilizado para los componentes.

El proyecto del hospital Necker ha sido implementado con la colaboración entre CAREL, Bruno Verdeyen de CAREL France y EIFFAGE ENERGIES Ile de France, la sociedad que ha efectuado la instalación. Esta sinergia ha permitido conseguir la calidad del producto, la fiabilidad del servicio durante la instalación y la investigación de soluciones a medida para responder de forma óptima a las exigencias de la aplicación específica, asegurando así un elevado grado de satisfacción del cliente final.

### Headquarters ITALY

#### CAREL INDUSTRIES HQs

Via dell'Industria, 11  
35020 Brugine - Padova (Italy)  
Tel. (+39) 0499 716611  
Fax (+39) 0499 716600  
carel@carel.com

### Sales organization

CAREL Asia  
[www.carel.com](http://www.carel.com)

CAREL Australia  
[www.carel.com.au](http://www.carel.com.au)

CAREL China  
[www.carel-china.com](http://www.carel-china.com)

CAREL Deutschland  
[www.carel.de](http://www.carel.de)

CAREL France  
[www.carelfrence.fr](http://www.carelfrence.fr)

CAREL Iberica  
[www.carel.es](http://www.carel.es)

CAREL India  
[www.carel.in](http://www.carel.in)

CAREL HVAC/R Korea  
[www.carel.com](http://www.carel.com)

CAREL Russia  
[www.carelrussia.com](http://www.carelrussia.com)

CAREL South Africa  
[www.carelcontrols.co.za](http://www.carelcontrols.co.za)

CAREL Sud America  
[www.carel.com.br](http://www.carel.com.br)

CAREL U.K.  
[www.careluk.co.uk](http://www.careluk.co.uk)

CAREL U.S.A.  
[www.carelusa.com](http://www.carelusa.com)

### Affiliates

CAREL Czech & Slovakia  
[www.carel-cz.cz](http://www.carel-cz.cz)

CAREL Korea (for retail market)  
[www.carel.co.kr](http://www.carel.co.kr)

CAREL Ireland  
[www.carel.com](http://www.carel.com)

CAREL Thailand  
[www.carel.co.th](http://www.carel.co.th)

CAREL Turkey  
[www.carel.com.tr](http://www.carel.com.tr)