

# Система обратного осмоса с насосом *WTS compact*



## **(RUS)** Руководство по эксплуатации

→ **ПРОЧИТАЙТЕ И СОХРАНИТЕ  
ДАННУЮ ИНСТРУКЦИЮ** ←  
**READ AND SAVE  
THESE INSTRUCTIONS**

  **NO POWER  
& SIGNAL  
CABLES  
TOGETHER**  
**READ CAREFULLY IN THE TEXT!**



**ВНИМАНИЕ**

Системы обратного осмоса (WTS) компании CAREL Industries выпускаются по современным технологиям, и все подробности работы приведены в эксплуатационной документации, прилагающейся к каждому изделию. Кроме этого, технические описания продукции опубликованы на сайте [www.carel.com](http://www.carel.com). Для гарантии оптимального использования каждое изделие компании CAREL INDUSTRIES в зависимости от степени его сложности требует определенной настройки конфигурации, программирования и правильного ввода в эксплуатацию. Несоблюдение требований и инструкций, изложенных в руководстве пользователя, может привести к неправильной работе или поломке изделия; компания CAREL INDUSTRIES не несет ответственности за подобные повреждения. Вся ответственность и риски при изменении конфигурации оборудования и адаптации для соответствия конечным требованиям Заказчика полностью ложатся на самого Заказчика (производителя, разработчика или наладчика конечной системы). В подобных случаях компания CAREL INDUSTRIES Hq предлагает заключить дополнительные соглашения, согласно которым специалисты компании выступают в качестве экспертов и предоставляют необходимые консультации по установке/вводу в эксплуатацию/использованию оборудования; однако, компания не несет ответственность за работу оборудования и установку при несоблюдении правил техники безопасности и инструкций, изложенных в настоящем руководстве и других технических документах. Кроме вышеуказанных инструкций и требований необходимо соблюдать следующие правила безопасности:

- **БЕРЕГИТЕСЬ УДАРА ЭЛЕКТРИЧЕСКИМ ТОКОМ:** в состав системы входят электрические устройства, которые находятся под напряжением. Перед вскрытием корпуса или проведением работ по установке и техобслуживанию отключите электропитание.
- **БЕРЕГИТЕСЬ ПРОТЕЧЕК ВОДЫ:** система автоматически сливает воду из бака и заново пополняет его некоторым количеством воды. При плохом соединении или неисправности системы может появиться протечка.

**ВАЖНО**

- Условия работы и питающее напряжение должны соответствовать значениям, указанным на заводской табличке устройства.
- Работы по монтажу, техобслуживанию и эксплуатации выполняются квалифицированным специалистом с соблюдением всех необходимых правил техники безопасности и по имеющимся инструкциям.
- Изделие предназначено для использования исключительно в составе системы увлажнения воздуха внутри помещений (непосредственно или через воздухопроводы).
- Все работы с изделием выполняются в строгом соответствии с инструкциями в данном руководстве. Все действия по эксплуатации и модификации изделия, осуществляемые без разрешения со стороны изготовителя, считаются недопустимыми. Компания CAREL INDUSTRIES не несет ответственности в подобных случаях.
- Разрешается открывать изделие только согласно инструкциям, приведенным в данном руководстве;
- Необходимо соблюдать все действующие стандарты, распространяющиеся на место установки изделия.
- Необходимо обеспечить защиту изделия от детей и животных.
- Запрещается устанавливать и эксплуатировать изделие вблизи предметов, которые могут испортиться от контакта с водой (или конденсатом). Компания CAREL INDUSTRIES снимает с себя всякую ответственность за причинение прямого или косвенного ущерба в результате утечек воды из системы.
- Если специально не указано в настоящем руководстве, запрещается использовать коррозионно-активные химические составы, растворители и сильнодействующие чистящие средства для мойки внутренних и наружных поверхностей изделия.
- Берегите изделие от падений, ударов. В противном случае могут повредиться внутренние цепи и механизмы изделия.

Компания CAREL INDUSTRIES регулярно занимается разработкой новых и совершенствованием имеющихся изделий. Поэтому, компания CAREL INDUSTRIES сохраняет за собой право изменения и усовершенствования любых упомянутых в данном руководстве изделий без предварительного уведомления. Изменение технических данных, приведенных в руководстве, также осуществляется без обязательного уведомления. Степень ответственности компании CAREL INDUSTRIES в отношении собственных изделий регулируется общими положениями договора CAREL INDUSTRIES, представленного на сайте [www.carel.com](http://www.carel.com) и/или дополнительными соглашениями, заключенными с заказчиками; в частности, компания CAREL INDUSTRIES Hq, ее сотрудники и филиалы/подразделения несут ответственности за возможные издержки, отсутствие продаж, утрату данных и информации, расходы на взаимозаменяемые товары и услуги, повреждения имущества и травмы людей, а также возможные прямые, косвенные, случайные, наследственные, особые и вытекающие повреждения имущества вследствие халатности, установки, использования или невозможности использования оборудования, даже если представители компании CAREL INDUSTRIES Hq или филиалов/подразделений были уведомлены о вероятности подобных повреждений.

**УТИЛИЗАЦИЯ:**

Изделие произведено с применением металлических и пластиковых деталей. В соответствии с требованиями европейской директивы 2002/96/EC от 27 января 2003 г. и применимыми требованиями действующего национального законодательства, необходимо соблюдать следующие правила:

1. Изделия не утилизируются вместе с обычными городскими отходами, а собираются и утилизируются отдельно;
2. Следует направлять изделие в государственные или частные организации по сбору и переработке отходов, утвержденные государственными законами. Также можно вернуть отработавшее ресурс оборудование дистрибьютору при приобретении нового оборудования;
3. Изделие может содержать опасные для здоровья вещества: ненадлежащая эксплуатация или утилизация изделия может нанести вред здоровью людей и окружающей среде;
4. Символ перечеркнутого мусорного ящика, указанный на изделии, упаковочном материале или руководстве по эксплуатации, означает, что изделие выпущено на рынок позднее 13 августа 2005 г. и утилизируется отдельно;
5. Наказание за незаконную утилизацию отходов производства электрических и электронных изделий устанавливается государственными органами надзора за ликвидацией отходов.

**Гарантия на материалы:** 2 года (с даты производства, не включая расходные материалы).

**Сертификат:** Изделия компании CAREL соответствуют требованиям стандарта качества ISO 9001.



# Содержание

## **1. ОБЩИЕ ХАРАКТЕРИСТИКИ И МОДЕЛЬНЫЙ РЯД**

1.1	Описание .....	7
1.2	Общий принцип обратного осмоса .....	7
1.3	Принцип работы системы обратного осмоса ROL .....	7
1.4	Управление производством деминерализованной воды .....	7
1.5	Состав системы .....	8
1.6	Размеры и вес (ШхВхГ) .....	8
1.7	Характеристики потребляемой воды .....	9
1.8	Технические характеристики (модели ROC025500N - ROC040500N - ROC0605000) .....	9
1.9	Стандарты .....	9

## **2. МОНТАЖ 10**

2.1	Установка картриджей .....	10
2.2	Установка мембраны .....	10
2.3	Подсоединение водопровода .....	10
2.4	Электрические соединения .....	11

## **3. ЗАПУСК 12**

3.1	Проверки перед запуском .....	12
3.2	Включение и ввод пароля .....	12
3.3	Выбор языка .....	12
3.4	Первый запуск .....	12
3.5	Проверки и регулировки после запуска .....	12
3.6	Периодичность работы системы .....	13
3.7	Порядок запуска и настройки .....	13

## **4. ПОИСК И ДИАГНОСТИКА НЕИСПРАВНОСТЕЙ 15**

## **5. ТЕХНИЧЕСКОЕ ОБСЛУЖИВАНИЕ 17**

5.1	Регулярное обслуживание .....	17
5.2	Отдельные мероприятия техобслуживания .....	17
5.3	Утилизация .....	17
5.4	Указания на экстренные случаи .....	17

## **6. АКТ РЕГУЛЯРНОГО ТЕХОБСЛУЖИВАНИЯ 18**

## **7. ЗАПАСНЫЕ ЧАСТИ 19**

7.1	Запчасти модели ROC025-ROC040 .....	19
7.2	Запчасти модели ROC060% .....	20

## **8. ВОДЯНОЙ КОНТУР 21**

8.1	Водяной контур моделей ROC025/040 .....	21
8.2	Водяной контур ROC060 .....	22



# 1. ОБЩИЕ ХАРАКТЕРИСТИКИ И МОДЕЛЬНЫЙ РЯД

## 1.1 Описание

Система обратного осмоса, рассматриваемая в данном руководстве, предназначена для подготовки воды для технологических процессов. Система решает проблему повышенного содержания минеральных солей в воде. В состав системы обратного осмоса входят следующие устройства:

- микронный фильтр;
- насос высокого давления;
- мембраны обратного осмоса;
- панель управления и электрическая секция
- расширительный бачок

Арт. CAREL	Наименование
ROC025500N	Система обратного осмоса производительностью 25 л/ч с насосом и расширительным бачком 15 литров
ROC040500N	Система обратного осмоса производительностью 40 л/ч с насосом и расширительным бачком 15 литров
ROC0605000	Система обратного осмоса производительностью 60 л/ч с насосом и расширительным бачком 15 литров

Таблица 1.а

## 1.2 Общий принцип обратного осмоса

Осмозом называется естественный процесс, когда растворитель (вода) из объема с меньшей концентрацией вещества проникает через полупроницаемую мембрану в сторону объема с большей концентрацией вещества (солей).

Когда раствор проходит через полупроницаемую мембрану, давление со стороны объема с меньшей концентрацией вещества снижается, а со стороны объема с большей концентрацией вещества, наоборот, увеличивается, пока не будет достигнуто равновесие по концентрации вещества. Когда это произойдет, растворитель прекратит проходить через мембрану. Разность давлений двух растворов в состоянии равновесия называется "осмотическим давлением" данного конкретного раствора.

Обратный осмос представляет собой научный процесс, обратный по своей природе осмосу. Давление раствора с большей концентрацией повышается до значения выше осмотического, чтобы изменить направление движения растворенных в воде солей через полупроницаемую мембрану и, таким образом, отделить их.

Данный принцип применяется для деминерализации воды, чтобы можно было использовать ее как для питья, так и в технических целях. У обратного осмоса есть несколько преимуществ:

- деминерализация воды независимо от процента содержания солей;
- отсутствие химических веществ, которые необходимо сливать по окончании процесса, поэтому обратный осмос экологически безопасен;
- относительно низкие эксплуатационные расходы по сравнению с системами обессоливания методом ионного обмена, которые при этом справляются только с водой определенной степени солёности;
- простота работы.

## 1.3 Принцип работы системы обратного осмоса ROL

Вода проходит через фильтр с картриджем, осуществляющим дехлорирование и фильтрацию частиц размером до 5 мкм. Это обеспечивает соответствие воды, поступающий в мембраны обратного осмоса, проектным требованиям. В штатном режиме напор воды на входе системы должен быть не менее 1,5 бара для обеспечения нормального давления на входе насоса.

Когда давление воды на выходе фильтра опускается ниже 0,8 бара, реле давления (PS1) выдает соответствующий сигнал на контроллер, который выключает систему. Далее вода нагнетается насосом P1, чтобы давление в мембранах обратного осмоса стало достаточным для процесса деминерализации. Реле давления (PS2) откалибровано таким образом, что срабатывает при повышении давления в мембранах обратного осмоса выше 10 бар.

Подготовленная системой вода подается по линии деминерализованной воды. Система включается и выключается по сигналам от реле давления PS2 и PS3.

Пример: у системы производительностью 25 л/ч (ROC025500N) в штатном рабочем режиме примерно следующие параметры: производительность деминерализованной воды 25 л/ч, расход сливаемой воды 60 л/ч, давление воды в мембранах обратного осмоса 7-8 бар (P1). Это справочные значения, потому что они меняются в зависимости от температуры воды на входе системы и её физико-химического состава. Справочные значения приведены для КПД 30% (и воды на входе системы общим содержанием растворенных твердых примесей 250 и температурой 16°C); КПД вычисляется по следующей формуле:

$$\text{КПД (\%)} = \frac{\text{ДЕМИНЕРАЛИЗОВАННАЯ ВОДА}}{(\text{ДЕМИНЕРАЛИЗОВАННАЯ ВОДА} + \text{СЛИВНАЯ ВОДА})} \times 100$$

Давление воды, поступающей на мембраны обратного осмоса, можно регулировать винтом перепускного клапана на насосе. Температура воды на входе системы сильно влияет на производительность и качество деминерализованной воды. При повышении температуры даже на несколько градусов увеличивается КПД и производительность системы, но повышается и электропроводность.

## 1.4 Управление производством деминерализованной воды

Производством деминерализованной воды автоматически управляет электронный контроллер при помощи реле давления, установленного на линии деминерализованной воды. Реле высокого давления выключает систему, когда давление в линии за системой становится выше заданного значения (по умолчанию 4,0 бара).

Давление в линии за системой поддерживается при помощи расширительного бачка (входит в комплектацию систем с артикулом ROC%).

Реле низкого давления запускает систему, когда давление в линии за ней опускается ниже 2,0 бар (это соответствует практически пустому расширительному бачку).

**Примечание:** система WTS Compact не может работать без расширительного бачка.

### 1.5 Состав системы

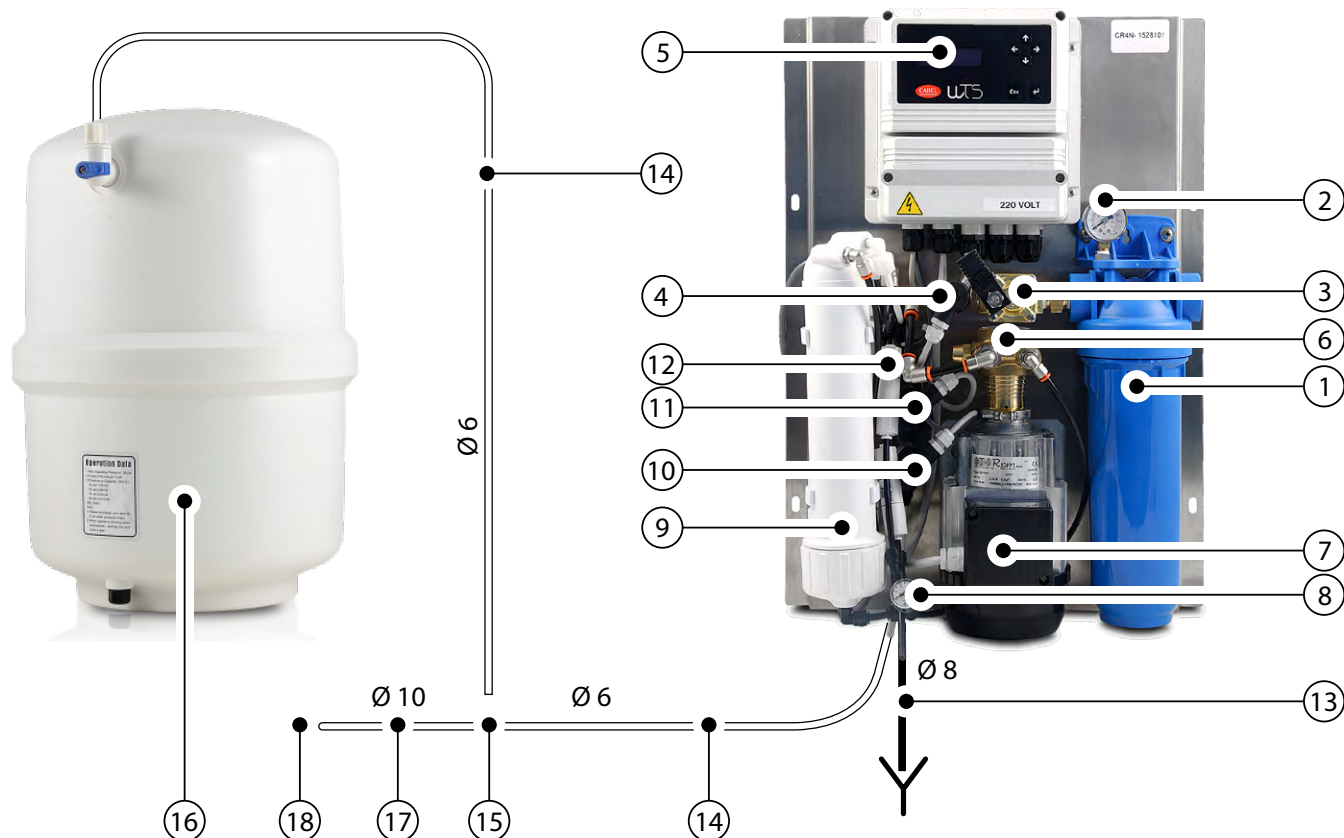


Рис. 1.a

Поз.	Наименование	Обозначение, раздел 9
1	Входной фильтр	
2	Манометр давления воды на входе	
3	Входной электромагнитный клапан	
4	Реле низкого давления воды на входе	
5	Электронный контроллер (панель управления)	
6	Роторно-лопастной насос мощностью 150 л/ч	
7	Двигатель	
8	Манометр давления воды на выходе насоса	
9	Мембрана обратного осмоса	
10	Реле давления включения системы	
11	Реле давления выключения системы	
12	Сливная трубка регулятора расхода для модели ROC025	
13	Сливной патрубок (диам. 8 мм)	
14	Патрубок деминерализованной воды (диам. 6 мм)	

Поз.	Наименование	Обозначение, раздел 9
15	Тройник для расширительного бачка	
16	Расширительный бачок объемом 15л	
17	Линия подачи деминерализованной воды потребителю (диам. 10 мм)	
18	Обратный клапан на линии подачи деминерализованной воды потребителю (шаровой клапан, диам. 10)	

У системы модели ROC060 есть следующие устройства:

Поз.	Наименование	Обозначение, раздел 9
19	Реле высокого давления насоса	
20	Электромагнитный клапан для промывки мембран	
21	Датчик электропроводности на линии подачи деминерализованной воды	

### 1.6 Размеры и вес (ШхВхГ)

Модель	ROC02500N	ROC040500N	ROC0605000
С упаковки (мм)	600x450x450	600x450x450	650x700x510
Без упаковки (мм)	420x580x200	420x580x200	600x650x270
Общий вес (с упаковкой)	21 кг	22 кг	23 кг

Таблица 1.b



Рис. 1.b



## 1.7 Характеристики потребляемой воды

Используемая для подготовки системой вода должна быть чистой питьевой, а по своим характеристикам соответствовать требованиям стандарта 98/83/ЕС. Ниже в таблице приведены максимальные концентрации веществ в воде:

Внешний вид	1000 мкС
Мутность	< 1 NTU
Железо	< 0,15 ppm
SDI (индекс плотности осадка)	< 3
Температура воды	5 ÷ 30 °С
Свободный хлор	< 0,2 ppm
Общее содержание растворенных твердых примесей (TDS)	< 750 ppm
Жесткость воды	< 30 °Fr
SO <sub>4</sub>	< 75 ppm
SiO <sub>2</sub>	< 15 ppm
TOC (общий органический углерод)	< 3 мг/л
CODE (химическая потребность в кислороде)	< 10 мг/л

Таблица 1.с

В зависимости от характеристик используемой воды мембраны обратного осмоса фильтруют приблизительно 93% всех растворенных солей и при этом задерживают бактерии. Рекомендуется проверять качество используемой воды, чтобы со временем мембраны обратного осмоса не повредились от микроорганизмов.


## 1.8 Технические характеристики (модели ROC025500N - ROC040500N - ROC0605000)

Давление воды на входе	1,5..4	бар
Рабочее давление	5 - 10	бар
Температура воды	5..30	°С
Температура в помещении	5..40	°С
Питание	230В - 50/60Гц, 1 фаза	
Условия хранения и транспортирования	-5..40 °С, беречь от солнечных лучей и высокой влажности	
Условия работы	5..40 °С, беречь от солнечных лучей и высокой влажности	

Таблица 1.d

	ROC025500*	ROC040500*	ROC060500*
Скорость расход воды на входе (л/ч)	150 (насоса)	150 (насоса)	300 (насоса)
Производительность (± 10%) - (л/ч)	25	40	80
Расход сливной воды (при КПД 30%) - (л/ч)	60	90	190
Количество мембран	1	2	2
Модель мембраны	2" x 15"	2" x 15"	2,8" x 15"
Номинальная мощность (Вт)	245	245	245
Входной штуцер, Ø	внутренняя резьба 1/2"	внутренняя резьба 1/2"	внутренняя резьба 1/2"
Выходной штуцер, Ø	диам. 10 мм	диам. 10 мм	диам. 10 мм
Сливной штуцер, Ø	диам. 8 мм	диам. 8 мм	диам. 8 мм

Таблица 1.e

 **Примечание:** вышеуказанные значения приведены для чистой воды без содержания железа и хлора температурой 16°С и общим содержанием растворенных твердых примесей 250 ppm.

## 1.9 Стандарты

Система обратного осмоса соответствует требованиям следующих стандартов:

- Директива по машинам и механизмам 2006/42/ЕС;
- Директива по низковольтному оборудованию 2014/35/ЕС;
- Директива по электромагнитной совместимости 2014/30/ЕС.

## 2. МОНТАЖ

Монтаж системы выполняется в соответствии с действующими стандартами квалифицированными специалистами по инструкциям производителя. Производитель не несет ответственности за неправильный монтаж. По правилам электробезопасности система подсоединяется только к сети питания с исправным заземлением, а на цепи питания ставится дифференциальный автомат с тепловым и электромагнитным расцепителем в соответствии с действующими стандартами.

**ПРОИЗВОДИТЕЛЬ НЕ НЕСЕТ ОТВЕТСТВЕННОСТИ ЗА ВОЗМОЖНЫЕ ПОВРЕЖДЕНИЯ ВСЛЕДСТВИЕ НЕИСПРАВНОГО ЗАЗЕМЛЕНИЯ И НЕСОБЛЮДЕНИЯ ДЕЙСТВУЮЩИХ СТАНДАРТОВ И ПРАВИЛ.**

Система размещается на стене, способной выдержать ее общий вес вместе с водой (от 25 кг). Крепится винтами из комплекта поставки через отверстия по бокам.



**Внимание:** перед системой необходимо оставить достаточно свободного места для проведения работ по регулировке и/или техобслуживанию.

### 2.1 Установка картриджей

Перед установкой картриджа в фильтр убедитесь, что водоснабжение перекрыто и внутри систем нет давления. Затем снимите крышку фильтра ключом из комплекта поставки. Установите новый картридж в фильтр, как показано на рисунке, поставьте на место крышку и затяните ее ключом.



Рис. 2.a

У модели ROC060 два впускных фильтра: первым вставляется зеленый угольный картридж (CBEC), а вторым белый микронный (CPP).

### 2.2 Установка мембраны

Перед установкой мембраны убедитесь, что вода перекрыта, и внутри системы нет давления. Отсоедините трубку от штуцера и при необходимости отсоедините от БРС, чтобы освободить больше места для работы. Открутите головку колбы и вставьте мембрану правильной стороной (черным уплотнением вверх). Убедитесь, что мембрана вставлена правильно и закройте головку колбы.

### 2.3 Подсоединение водопровода

Система обратного осмоса рассчитана на напор воды от 1,5 до 4 бар. Если давление на входе системы меньше 1,5 бар, перед ней необходимо установить комплект для повышения напора воды. Если давление больше 4 бар, перед системой устанавливается специальный редуктор давления.

#### 2.3.1 Подсоединение водоснабжения

Система подсоединяется к источнику водоснабжения водопроводом диаметром не менее диаметра штуцера системы (внутренняя резьба 1/2" G). Перед системой устанавливается запорный вентиль.

Если вода должна поступать потребителям, даже когда система WTS Compact выключена, необходимо организовать обводной трубопровод.

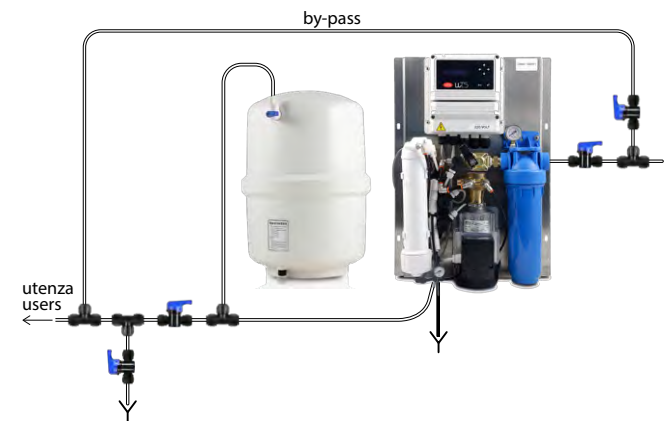


Рис. 2.b

#### 2.3.2 Подсоединение линии деминерализованной воды

Труба, по которой подается деминерализованная вода, (диам. 6 мм, БЕЛОГО цвета) подсоединяется к штуцерам реле давления (диам. 6-мм, БРС).



Рис. 2.c

#### 2.3.3 Подсоединение сливной линии

Сливная труба (диам. 6мм, черного цвета) подсоединяется к редуктору расхода и на слив (черной трубкой диам. 8); Муфта для соединения трубок диам. 6 и диам D.8 входит в стандартный комплект поставки (рис. 2.d, 2.e).

Сливная линия должна идти на уровне пола или на высоте ниже штуцера. К штатному штуцеру (наружная резьба 3/8") подсоединяется сливная трубка диаметром 40.



Рис. 2.d

### 2.3.4 Подсоединение расширительного бачка

Трубка, по которой подается деминерализованная вода (белого цвета, диам 6мм), подсоединяется к тройнику (оба входят в стандартный комплект поставки). Далее подсоединяется к клапану подкачки BV1 на расширительном бачке (рис. 2.g, 2.h).



Рис. 2.e

**Внимание:** рекомендуется устанавливать расширительный бачок не далее 3-5 метров от системы WTS Compact. Расстояние до потребителя зависит от диаметра трубки, по которой к нему подается деминерализованная вода, и давления, необходимого для ее подачи. Если трубка диаметром 10 мм и напор деминерализованной воды должен быть ~ 1 бар, рекомендованное расстояние до 20 метров.

### 2.3.5 Заправка расширительного бачка воздухом

Расширительный бачок заправляется сжатым воздухом до давления меньшего или равного минимальному давлению срабатывания реле давления деминерализованной воды (~1,5 ÷ 1,8 бара). Заправка производится через клапан, расположенный на дне (показан стрелкой на рис. 2.e).

**Внимание:** заправка расширительного бачка воздухом под давлением 1,5...1,8 бар



Рис. 2.f

### 2.3.6 Подсоединение резервуара

Система WTS Compact может устанавливаться с резервуаром насосом. В данном случае система будет работать не под управлением реле давления (как при использовании расширительного бачка), а поплавкового датчика низкого/высокого уровня воды в резервуаре. При установке системы WTS compact вместе с резервуаром порядок действий следующий:

- Откройте крышку электронного контроллера.
- Отсоедините провода реле давления от контактов 22-23 и 33-34 (по умолчанию подсоединены).
- Подсоедините провод сигнала высокого уровня воды к контактам 22-23, а провод сигнала низкого уровня воды к контактам 33-34 (рис. 2.g).
- Включите контроль высокого уровня воды в меню "5 HIGH LEVEL - LIVELLO ALTO" (см. параграф 3.6).
- Включите контроль низкого уровня воды в меню "4 LOW LEVEL - LIVELLO BASSO" (см. параграф 3.6).
- В этих же меню выбирается логическая схема контакта (размыкающий или замыкающий) и время задержки сигнала (по умолчанию 00 сек.)

## 2.4 Электрические соединения

Система подсоединения к однофазной сети питания переменного тока напряжением 230В и частотой 50/60Гц кабелем с вилкой из комплекта поставки. Еще потребуются подсоединить только провод к выходу тревоги (к контактам 19 [замыкающий]-20 [общ]-21 [замыкающий]) и провод к входу дистанционного управления (к контактам 37 [общ] - 38 [вход]). Ниже приводится назначение контактов и схема их размещения:

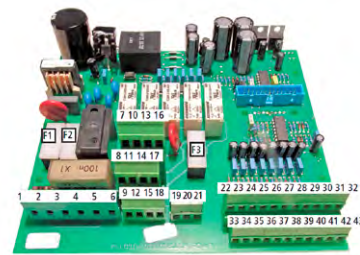


Рис. 2.g

Контакт	Описание	ROC025 - ROC040	ROC060
1[фаза]-2[земля]-3[ноль]	Вход питания 230В 50/60Гц	x	x
4[фаза]-5[земля]-6[ноль]	Выход питания 230В~ для насоса	x	x
7[фаза]-8[земля]-9[ноль]	Выход питания 230В~ для дозирующего насоса	--	--
10[фаза]-11[земля]-12[ноль]	Выход питания 230В~ для впускного электромагнитного клапана	x	x
13[фаза]-14[земля]-15[ноль]	Выход питания 230В~ для сливного электромагнитного клапана	--	--
16[фаза]-17[земля]-18[ноль]	Выход питания 230В~ для электромагнитного клапана промывки мембран	--	x
19[замык]-20[общ]-21[размык]	Выход тревоги	опция	опция
22[общ]-23[вх]	Вход реле высокого давления деминерализованной воды/ высокого уровня воды	x	x
24[общ]-25[вх]	Вход реле высокого давления насоса	--	x
26[общ]-27[вх]	Вход реле насоса	--	--
28[общ]-29[вх]	Вход тревоги дозирующего насоса	--	--
30[экран]-31 -32	Вход датчика электропроводности деминерализованной воды на выходе	--	--
33[общ]-34[вх]	Вход реле низкого давления деминерализованной воды/низкого уровня воды	x	x
35[общ]-36[вх]	Вход реле низкого давления	x	x
37[общ]-38[вх]	Вход дистанционного включения/выключения системы	опция	опция
39[общ]-40[вх]	Вход фильтра системы	--	--
41[экран]-42 -43	Вход датчика электропроводности воды на входе системы	--	--

Таблица 2.a

## 3. ЗАПУСК

### 3.1 Проверки перед запуском

Каждая система проходит специальную процедуру калибровки и испытания на заводе-изготовителе. Перед включением системы в первый раз необходимо самостоятельно проверить следующее:

- плотность и надежность всех соединений;
- исправность водяного контура;
- электрические соединения;

Теперь можно открыть воду шаровым клапаном, установленным перед системой. Дождитесь, когда впускной фильтр полностью наполнится водой и намокнет. Проверьте давление воды на входе по манометру (1,5 бара).

### 3.2 Включение и ввод пароля

После всех электрических и водопроводных соединений включите систему:

- нажмите и держите кнопку **Esc** не менее 2 секунд. На дисплее на несколько появится надпись WAIT ON (система подготавливается к работе), а затем на дисплее появится текущее состояние системы.
- Кнопками **↑** и **↓** посмотрите текущие параметры системы (часы наработки, электропроводность воды, ...).
- Нажмите кнопку **←**, чтобы открыть меню настроек системы.
- Введите пароль. По умолчанию пароль "0077". При вводе пароля кнопками **→** и **←** курсор двигается вперед и назад, а кнопками **↑** и **↓** вводятся значения пароля. Нажмите кнопку **←** для ввода пароля.
- Теперь откроется меню настроек с редактируемыми параметрами.

**⚠ Внимание:** редактируемые параметры уже настроены на заводе-изготовителе на этапе испытания системы, поэтому менять их не требуется. Убедитесь, что у параметров стоят значения по умолчанию (см. параграф 3.8). Подробнее см. указания в руководстве и изменяйте только параметры, рассматриваемые в следующем разделе.

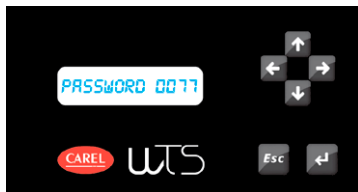


Рис. 3.a

### 3.3 Выбор языка

- Включив систему, нажмите кнопку **←**, чтобы открыть меню настроек.
- Введите пароль "0077", чтобы попасть в меню 01.
- Кнопками **↑** и **↓** пролистайте меню до пункта 16 "LINGUA". Нажмите кнопку **←**, чтобы открыть его.
- Кнопками **↑** и **↓** выберите нужный язык (итальянский, английский, французский, немецкий, испанский). Нажмите кнопку **←** для подтверждения.

### 3.4 Первый запуск

Цель первого запуска заключается в том, чтобы постепенно намочить мембраны обратного осмоса, чтобы рабочее давление (5-6 бар) поднялось, только когда они будут уже полностью намочены. Вода под обычным напором пускается на несколько минут через фильтры и мембраны обратного осмоса, потом можно включать насос.

На данном этапе система не производит деминерализованную воду. На время первого запуска рекомендуется отсоединить линию подачи деминерализованной воды и спускать всю вырабатываемую системой воду на слив.

Порядок действий следующий:

1. Отсоедините трубку подачи деминерализованной воды и на время приоткройте вентиль, установленный на водопроводе перед системой, чтобы поток воды из водопровода был минимальным.
2. Включите систему, нажав кнопку **Esc** минимум на 2 секунды. На несколько секунд на дисплее загорится надпись WAIT ON, а затем появится главное окно. Нажмите кнопку **←**, чтобы открыть меню настроек системы.
3. Введите пароль "0077", чтобы попасть в меню 01. Теперь система остановится.
4. Кнопками **↑** и **↓** пролистайте меню до пункта 14 "SYSTEM TEST". Нажмите кнопку **←**, чтобы войти в него.
5. Все параметры в этом пункте меню выключены. Можно по отдельности вручную включать и выключать каждое устройство системы следующими кнопками контроллера:

<b>↑</b>	впускной электромагнитный клапан
<b>↓</b>	сливной электромагнитный клапан (ОТСУТСТВУЕТ)
<b>←</b>	электромагнитный клапан промывки мембран (ТОЛЬКО В МОДЕЛИ ROC060)
<b>→</b>	насос
<b>↶</b>	дозировочный насос (ОТСУТСТВУЕТ)

6. Нажмите кнопку **↑**, чтобы открыть впускной электромагнитный клапан: теперь на нормально закрытый клапан будет подано напряжение, он откроется и впустит воду.

**ТОЛЬКО ДЛЯ МОДЕЛИ ROC060:** нажмите кнопку **←**, чтобы открыть клапан промывки: теперь на нормально закрытый клапан будет подано напряжение, откроется дополнительный слив, и расход воды увеличится, понижая разность давлений до и после мембран обратного осмоса.

**▶ Примечание:** на всем протяжении первого пуска рекомендуется, чтобы мембраны работали под минимально возможным давлением (5...6 бар). В принципе это касается и штатного режима работы системы. Потому что продлевает срок службы мембран.

7. Оставьте систему в таком состоянии как минимум на 10 минут.
8. Еще приоткройте (на две трети) запорный вентиль на водопроводе перед системой, чтобы увеличить расход воды через мембраны. Оставьте систему в таком состоянии как минимум на 10 минут.
9. Теперь полностью откройте запорный вентиль перед системой и оставьте ее в таком состоянии еще на 10 минут.
10. Убедитесь, что впускной клапан (и если установлен, то и клапан промывки мембран) открыт. Теперь включите насос, нажав кнопку **→** (находясь в меню 14).
11. Сразу же проверьте рабочее давление в мембранах по манометру перед насосом. Регулирующим винтом против часовой стрелки откройте перепускной клапан насоса, чтобы снизить давление примерно до 2-3 бар. Оставьте систему в таком состоянии на 10 минут.
12. Если клапан промывки мембран установлен, закройте его (снова нажав кнопку **←**). Закройте перепускной клапан, вращая винт по часовой стрелке. Поднимите рабочее давление до 5-6 бар. Это стандартное рабочее давление для новых мембран в системе WTS Compact.
13. Нажмите кнопку **Esc**, чтобы выйти из пункта меню 14 и вернуться в главное окно системы WTS Compact. Теперь система готова к работе.

### 3.5 Проверки и регулировки после запуска

После запуска необходимо убедиться в правильности работы системы WTS Compact

1. Перед подсоединением трубку подачи деминерализованной воды к расширительному бачку проверьте, что расход деминерализованной воды правильный и электропроводность в пределах допустимых значений.

Если расход деминерализованной воды недостаточный, рекомендуется немного прикрыть перепускной клапан насоса, чтобы поднять давление в мембранах обратного осмоса и, таким образом, повысить расход деминерализованной воды (естественно, у воды будет более высокая электропроводность).



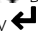
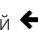

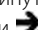



Если электропроводность воды стала слишком высокой, и это недопустимо, рекомендуется немного приоткрыть перепускной клапан насоса, чтобы понизить давление в мембранах обратного осмоса и концентрация минеральных солей в воде станет немного выше (и при этом снизится расход деминерализованной воды). Обратите внимание, что степень обессоливания зависит от температуры и качества используемой воды и ее никак нельзя определять только по электропроводности на выходе системы. Основным принципом регулирования перепускного клапана насоса:

- вращение винта по часовой стрелке: закрытие перепускного клапана и повышение давления в мембранах;
  - вращение винта против часовой стрелки: открытие перепускного клапана и понижение давления в мембранах.
2. Подсоедините трубку подачи деминерализованной воды к расширительному бачку, в котором пока нет воды. Обратите внимание, что в бачок должен быть заранее накачан сжатым воздухом под давлением 1,5-1,8 бара. Оставьте систему WTS Compaact работать, пока бачок не наполнится и насос автоматически остановится (когда давление поднимется до уровня срабатывания реле высокого давления). Убедитесь, что давление, при котором система должна выключаться, примерно 4 бара.
  3. Откройте один из запорных вентилях на трубе за расширительным бачком и слейте из него воду. Дождитесь, когда насос снова автоматически включится по команде реле низкого давления. Убедитесь, что система WTS Compaact включается снова, когда давление в трубе подачи деминерализованной воды примерно 2 бара.


### 3.6 Периодичность работы системы

Нормальным состоянием системы обратного осмоса считается, когда постоянно работает и производит деминерализованную воду. Если систему не планируется использовать до 10 дней, оставьте ее подключенной к электропитанию и водоснабжению, чтобы мембраны автоматически промывались (по умолчанию на 30 секунд каждые 24 часа в течение всего времени бездействия системы). Этот параметр находится в меню 11H-WASH CYCLE.

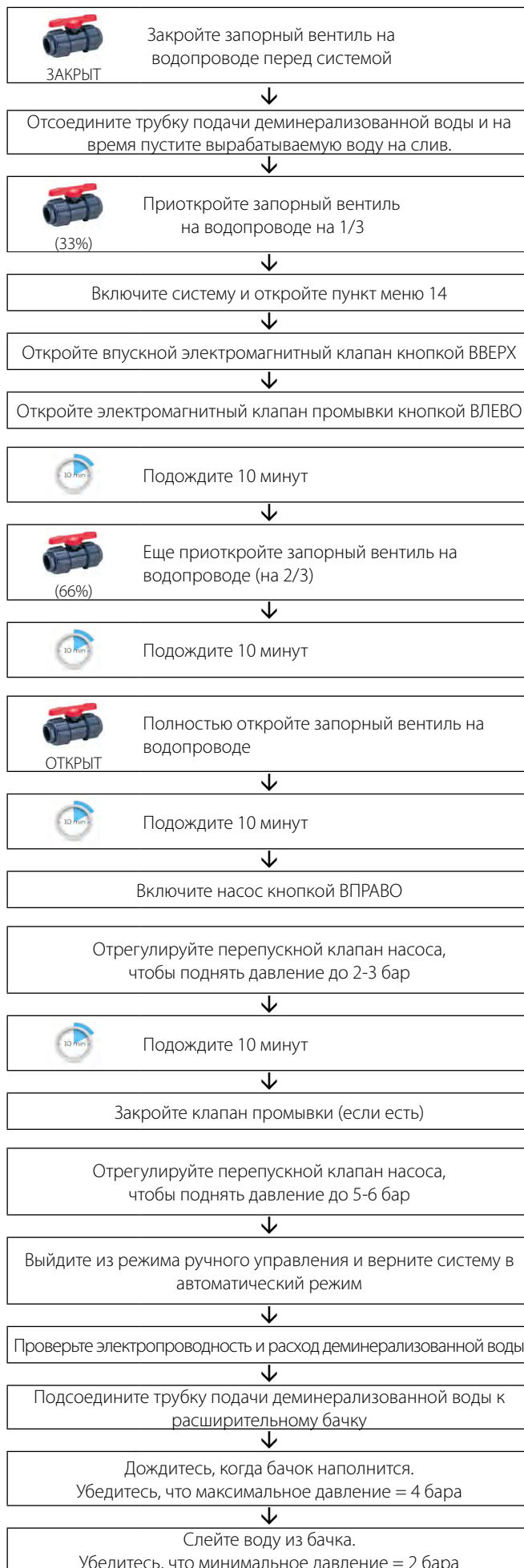
Если систему не планируется использовать от 10 дней до 1-2 месяцев, рекомендуется изменить периодичность автоматической промывки мембран (в меню 11H) на 15 минут каждые 48 часов. Порядок изменения периодичности промывки мембран:

- Откройте меню настроек;
- Кнопками  и  выберите пункт меню "11 CLEANING";
- Нажмите кнопку ;
- Пролитайте окна меню UA, 11B, 11C кнопкой  до окна 11H. Пролитывая окна, будьте внимательны, чтобы случайно не изменить значения параметров по умолчанию.
- В окне 11H находятся параметры периодичности промывки мембраны: x минут каждые n часов. Выставьте максимальную длительность цикла промывки в минутах и секундах (до 99 минут и 59 секунд) и периодичность в часах (до 99 часов). Кнопками  и  наведите курсор на требуемую позицию; Кнопками  и  введите значение. **Внимание:** чтобы выключить периодическую промывку мембран, выберите значение "00 ч".
- Нажмите кнопку  для сохранения изменений и возврата в главное меню.
- Или кнопкой **Esc** через все окна вернуться в главное меню без сохранения изменений.

Если система не будет использоваться более 1-2 месяцев или ее необходимо отключить от источника электропитания/ водоснабжения, необходимо провести соответствующую процедуру техобслуживания. В рамках данной процедуры вся вода из системы сливается, а затем она заливается специальной технической жидкостью. Данное мероприятие выполняется только квалифицированным специалистом по разрешению представителя компании Carel.

 **Внимание:** обратите внимание, что надо слить воду также и из расширительного бачка или резервуара для хранения (если есть). На следующей схеме показан порядок выполнения процедуры промывки линии и бачка деминерализованной водой. Рекомендуется в ходе штатной эксплуатации системы периодически сливать воду и промывать расширительный бачок (примерно каждые 2 месяца).

### 3.7 Порядок запуска и настройки



Список

параметров

					ROC025 - ROC040	ROC060
1	PROBE CAL. IN	Датчик электропроводности воды на входе системы	1a	Калибровка нуля датчика электропроводности	отсутствует (потому что нет датчика электропроводности на входе)	отсутствует (потому что нет датчика электропроводности на входе)
			1b	Настройка шкалы показаний датчика электропроводности		
2	PROBE CAL. OUT	Датчик электропроводности деминерализованной воды	2a	Калибровка нуля датчика электропроводности	отсутствует (потому что нет датчика электропроводности на выходе)	уже откалиброван на заводе-изготовителе
			2b	Настройка шкалы показаний датчика электропроводности		
3	OUT SET POINT	Электропроводность деминерализованной воды. Если электропроводность больше заданной (3B) в течение заданного времени (3D), выдается тревога и система выключается (DRIVER ALARM FOR SYSTEM STOPPING).	3a	Включено/выключено	отсутствует (потому что нет датчика электропроводности на выходе)	включено
			3b	Заданная электропроводность деминерализованной воды (от 0,0 до 99,9 мкС)		80 мкС
			3c	Измерение электропроводности по окончании цикла промывки и выдана тревога: включено/выключено		выключено
			3d	Время задержки выдачи сигнала тревоги (от 0 мин 0 сек до 9 мин 59 сек)		5 мин 00 сек
4	IN SET POINT	Электропроводность воды на входе.	4a	Включено/выключено	отсутствует (потому что нет датчика электропроводности на входе)	отсутствует (потому что нет датчика электропроводности на входе)
5	LOW LEVEL	Реле низкого давления на линии деминерализованной воды	5a	Включено/выключено	включено	включено
			5b	Логическая схема контакта реле низкого уровня воды (высокого давления): размыкающий / замыкающий	размыкающий	размыкающий
			5c	Время задержки выдачи сигнала (от 0 до 59 сек)	0 сек	0 сек
6	HIGH LEVEL	Реле высокого давления на линии деминерализованной воды	6a	Включено/выключено	включено	включено
			6b	Логическая схема контакта реле высокого уровня воды (высокого давления): размыкающий / замыкающий	размыкающий	размыкающий
			6c	Время задержки выдачи сигнала (от 0 до 59 сек)	0 сек	0 сек
7	MINIMUM PRESSURE	Реле низкого давления воды на входе	7a	Включено/выключено	включено	включено
			7b	Логическая схема контакта реле: размыкающий / замыкающий	размыкающий	размыкающий
			7c	Время задержки выдачи сигнала (от 0 до 59 сек)	05 сек	05 сек
			7d	Количество попыток перед выдачей тревоги	4	4
			7e	Выдача сигнала тревоги во время цикла промывки: Да/Нет	да	да
8	MAXIMUM PRESSURE	Реле высокого давления воды на линии за насосом (реле давления на 12 бар)	8a	Включено/выключено	выключено (потому что отсутствует реле высокого давления)	включено
			8b	Логическая схема контакта реле: замыкающий / размыкающий	- - -	размыкающий
			8c	Время задержки выдачи сигнала (от 0 до 59 сек)	00 сек	00 сек
9	PUMP TEMP.	Датчик высокой температуры для защиты двигателя насоса	9a	Включено/выключено	выключено (потому что нет датчика температуры на двигателе насоса)	выключено (потому что нет датчика температуры на двигателе насоса)
			9b	Логическая схема контакта: размыкающий / замыкающий		
			9c	Время задержки выдачи сигнала (от 0 до 59 сек)		
10	FILTER	Принудительное выключение системы, когда установленный перед ней смягчитель воды в режиме регенерации	10a	Включено/выключено	выключено (потому что нет установленного перед системой смягчителя)	выключено (потому что нет установленного перед системой смягчителя)
			10b	Логическая схема контакта: размыкающий / замыкающий		
			10c	Время задержки выдачи сигнала (от 0 до 59 сек)		
11	CLEANING	Промывка при запуске или после выключения системы, до или после каждого производственного цикла	11a	Включено/выключено	выключено	включено
			11b	Промывка насосом: Да/Нет	нет	да
			11c	Промывка при открытом впускном электромагнитном клапане: Да/Нет	да	да
			11d	Промывка перед началом производственного цикла: включено/выключено	выключено	включено
			11e	Длительность цикла промывки перед началом производства (от 0 до 99 мин 59 сек)	00 мин 00 сек	00 мин 20 сек
			11f	Промывка по окончании производственного цикла: включено/выключено	выключено	включено
			11g	Длительность цикла промывки по окончании производства (от 0 до 99 мин 59 сек)	00 мин 00 сек	00 мин 15 сек
	WASH CYCLE	Промывка мембран через каждые "n" часов в течение времени "x"	11h	Периодическая промывка мембран: длительность цикла промывки (от 00 мин 00 сек до 99 мин 59 сек) и периодичность (от 00 ч до 99 ч)	00 мин 30 сек каждые 24 ч	01 мин 00 сек каждые 08 ч
12	ALARM	Выдача сигнала тревоги на внешнее устройство	12a	Включено/выключено	выключено	выключено
			12b	Логическая схема контакта (когда тревоги нет): размыкающий / замыкающий	- - -	- - -
13	RESET	Сброс счетчика часов наработки системы	13a	Обнуление счетчика: Да/Нет		
			13b	Обнуление счетчика перед следующим техобслуживанием: Да/Нет		
14	SYSTEM TEST	Ручной режим управления по отдельности каждым устройством системы: используется при ПЕРВОМ ЗАПУСКЕ системы	ВВЕРХ	Впускной электромагнитный клапан: включено/выключено		
			ВНИЗ	Выпускной электромагнитный клапан: включено/выключено	отсутствует	отсутствует
			ВПРАВО	Электромагнитный клапан промывки: включено/выключено	отсутствует	
			ВЛЕВО	Насос: включено/выключено		
15	ALARM TEST	Проверка состояния выхода тревоги	ВВОД	Дозирующий насос: включено/выключено	отсутствует	отсутствует
			ВВЕРХ	Кнопкой вверх включается выход тревоги		
16	LANGUAGE	Язык интерфейса		Итальянский / английский / французский / немецкий / испанский	Итальянский	Итальянский
17	SET PASSWORD	Новый пароль		Ввод и подтверждение нового пароля	0077	0077
18	MAINTENANCE	Периодичность техобслуживания	18a	Выдача предупреждения о наступлении сроков техобслуживания: включено/выключено	включено	включено
			18b	Периодичность техобслуживания (от 0 до 19999 ч)	240 ч	240 ч
19	DOSING PUMP	Сигнал тревоги от дозирующего насоса	19a	Выдача тревоги от дозирующего насоса: включено/выключено	отсутствует (нет дозирующего насоса)	отсутствует (нет дозирующего насоса)
			19b	Логическая схема контакта (когда тревоги нет): размыкающий / замыкающий		
			19c	Время задержки выдачи сигнала (от 0 до 59 сек)		
20	STAND-BY INPUT	Вход дистанционного управления	20a	Вход дистанционного управления: включено/выключено	выключено	выключено
			20b	Логическая схема контакта (когда внешнего сигнала нет): размыкающий / замыкающий	- - -	- - -
			20c	Время задержки выдачи сигнала (от 0 до 59 сек)	- - -	- - -
21	PUMP DELAY	Задержка запуска насоса, когда перед системой установлен насос (рекомендуется)	21a	Задержка запуска насоса системы обратного осмоса после открытия впускного электромагнитного клапана (от 0 до 999 сек)	000 сек	000 сек

Таблица 3.а

## 4. ПОИСК И ДИАГНОСТИКА НЕИСПРАВНОСТЕЙ

Тревога	Возможная причина	Метод устранения
STOPPED SYSTEM - HIGH PRESSURE	Сработало реле высокого давления, установленное на линии за насосом, потому что давление выше заданного (12 бар) (ТОЛЬКО МОДЕЛЬ ROC060)	<ul style="list-style-type: none"> <li>- проверьте, что реле давления правильно откалибровано, и давление действительно выше заданного (12 бар) по показаниям манометра, установленного на линии за насосом.</li> <li>- включите перепускной клапан насоса, чтобы понизить давление на линии за ним (рекомендуется до давления от 5 до 10 бар).</li> <li>- откройте пункт меню 8С и выставьте время задержки срабатывания реле высокого давления (5 сек).</li> <li>- если неисправность не удалось устранить, проверьте, что трубка подачи деминерализованной воды не забита, и расход деминерализованной воды близок к паспортному.</li> </ul>
STOPPED SYSTEM - LOW PRESSURE	Сработало реле низкого давления воды на входе, потому что напор воды ниже заданного (0,8 бара) в течение нескольких попыток	<ul style="list-style-type: none"> <li>- проверьте, что водопроводная трубка перед системой подходящего диаметра (не менее 1/2").</li> <li>- по манометру давления воды на входе проверьте, что напор воды на входе системы правильный (статическое давление при выключенной системе обратного осмоса и динамическое давление при включенном насосе системы).</li> <li>- если перед системой обратного осмоса установлен нагнетающий насос, убедитесь, что он работает нормально. При необходимости введите время задержки включения насоса системы обратного осмоса (пункт меню 21А), равное нескольким секундам, чтобы он успел включиться.</li> <li>- проверьте состояние фильтров на входе системы и падение давления на них (по манометрам до и после фильтров). При необходимости замените картриджи фильтров и почистите колбы изнутри.</li> <li>- проверьте, что реле давления правильно откалибровано, и давление действительно ниже заданного (0,8 бара). Проверьте логическую схему контакта реле (пункт меню 7В, контакты 35-36). При необходимости заново откалибруйте реле давления.</li> </ul>
CHECK HI-LEVEL LOW-LEVEL CONTACTS	Неправильное размыкание/замыкание контактов управления включением/выключением системы (при заполнении/сливе воды из бачка)	<ul style="list-style-type: none"> <li>- система ВКЛЮЧАЕТСЯ по команде реле низкого давления (когда давление падает ниже 2 бар) или поплавкового датчика (когда показывает низкий уровень воды). Сигнал выдается на контакты 33-34 платы электронного контроллера. Проверьте, что система должна ВКЛЮЧАТЬСЯ по команде (реле должно быть включено в пункте меню 5А; тестером измерьте целостность цепи по концам) и проверьте, что логическая схема контакта (размыкающий/замыкающий) соответствует той, что выбрана в пункте меню 5В.</li> <li>- команда ВЫКЛЮЧЕНИЯ системы выдается реле высокого давления (когда давление поднимается до 4 бар) или поплавковым датчиком (когда показывает высокий уровень воды). Сигнал выдается на контакты 22-23 платы электронного контроллера. Проверьте, что система должна ВЫКЛЮЧАТЬСЯ по команде (сигнал должен быть включен в пункте меню 6А; тестером измерьте целостность цепи по концам) и проверьте, что логическая схема контакта (размыкающий/замыкающий) соответствует той, что выбрана в пункте меню 6В.</li> </ul>
STOPPED SYSTEM - CONDUCTIVITY ALARM	Во время работы системы электропроводность воды поднимается выше заданной на указанное время (ТОЛЬКО МОДЕЛЬ ROC060)	<ul style="list-style-type: none"> <li>- проведите независимый анализ электропроводности воды (например, внешним измерителем электропроводности).</li> <li>- убедитесь, что датчик электропроводности системы работает нормально; при необходимости почистите головку датчика и/или откалибруйте измерительный прибор.</li> <li>- проверьте состояние мембран и проследите снижение их эффективности работы со временем.</li> <li>- проверьте качество потребляемой воды: электропроводность деминерализованной воды всегда зависит от качества потребляемой системой воды.</li> <li>- измените значение срабатывания датчика в меню 3В, если оно слишком низкое.</li> <li>- на практике первая порция воды, производимой системой после периода бездействия, всегда имеет высокую электропроводность. Поэтому рекомендуется повысить время задержки выдачи сигнала тревоги в меню 3D.</li> <li>- чтобы игнорировать сигнал тревоги и не прекращать работу системы обратного осмоса, в параметре Output Set Point в меню 3А выберите значение "выключено".</li> </ul>
MAINTAIN THE SYSTEM	Наступил срок планового техобслуживания.	<ul style="list-style-type: none"> <li>- обнулите счетчик техобслуживания в меню 13В до значения, указанного в пункте меню 18В.</li> <li>- включите или выключите выдачу предупреждения о наступлении сроков техобслуживания в пункте меню 18А; в пункте меню 18В выставьте время до выдачи предупреждения о техобслуживании.</li> </ul>

Таблица 4.а

В ходе эксплуатации системы могут встречаться следующие неисправности:

Неисправность	Метод устранения
Расход деминерализованной воды меньше паспортного. Система производит недостаточное количество деминерализованной воды.	<ul style="list-style-type: none"> <li>- проверьте правильность расхода потребляемой воды и отсутствие засора в линии ее подачи в систему. Проверьте состояние фильтров на входе системы.</li> <li>- проверьте, что давление на линии за насосом и в мембранах не менее 5-7 бар. При необходимости закрутите винт перепускного клапана насоса по часовой стрелке. Убедитесь в отсутствии течи в местах стыков и соединений.</li> <li>- проверьте состояние сливной линии: установленный регулятор расхода должен обеспечивать правильное давление в мембранах и, соответственно, производительность деминерализованной воды. Проверьте отношение сливаемой и производимой деминерализованной воды (примерно 0,8 ÷ 1,2). При необходимости замените регулятор расхода.</li> <li>- проверьте, что мембраны не засорились. Проверьте их состояние по акту периодического обслуживания системы. При стандартных условиях мембраны со временем начинают работать хуже. При необходимости замените мембраны.</li> </ul>
Высокая электропроводность деминерализованной воды.	<ul style="list-style-type: none"> <li>- в первую очередь измерьте электропроводность потребляемой воды, потому что электропроводность деминерализованной воды всегда сравнивается с электропроводностью воды на входе системы (эффективность удаления минеральных солей новыми мембранами 90%-95%).</li> <li>- электропроводность - наиболее важный фактор, но есть и другие, которые надо учитывать: снижение общего содержания растворенных твердых примесей (TDS) имеет большое значение при оценке условий работы мембран и всей системы.</li> <li>- чем выше рабочее давление в мембранах, тем больше производительность деминерализованной воды, и выше ее электропроводность - проверьте, что давление на линии за насосом и в мембранах примерно 5-7 бар. При необходимости ослабьте винт перепускного клапана насоса против часовой стрелки.</li> <li>- проверьте, что мембраны не засорились. Проверьте их состояние по акту периодического обслуживания системы. При стандартных условиях мембраны со временем начинают работать хуже. При необходимости замените мембраны.</li> </ul>
Датчик электропроводности воды системы WTS Compact не откалиброван (только модель ROC060).	<ul style="list-style-type: none"> <li>- вытащите датчик электропроводности из корпуса и почистите головки. Снова измерьте электропроводность.</li> <li>- проверьте, откалиброван датчик электропроводности системы или нет: для этого измерьте электропроводность деминерализованной воды другим независимым прибором. Убедитесь, что этот измерительный прибор сертифицирован.</li> <li>- датчик электропроводности системы откалиброван по стандартной заводской методике, и повторить ее достаточно сложно. Чтобы заново откалибровать датчик: - возьмите емкость с раствором с известным содержанием минеральных солей (от 0 до 100 мкС), измеренным другим прибором - вытащите датчик электропроводности из корпуса, оставив его подключенным к цепи питания - откройте меню 2A ZERO CALIB - нажмите кнопку ВВОД для подтверждения значения в поле "lettura": теперь датчик будет откалиброван на ноль - если в поле "lettura" показывается неправильное значение, выдается ошибка "ZERO cal errata"; нажмите кнопку ESC для выхода без сохранения изменений, протрите головки датчика электропроводности или замените его - откройте меню 2B SLOPE CALIB - погрузите датчик электропроводности в раствор с известной электропроводностью - подождите, пока значение в поле "lettura" стабилизируется - нажмите кнопку ВВОД для сохранения результата измерения или кнопку ESC для выхода из меню без сохранения изменений - если результат измерения датчика электропроводности сильно отличается от фактического (известного), замените датчик электропроводности.</li> </ul>
Систем WTS Compact вообще не включается и не выключается	<ul style="list-style-type: none"> <li>- возможно, неправильно выбрана логическая схема контактов реле давления деминерализованной воды: проверьте логическую схему контактов реле в меню 5b и 6b.</li> <li>- реле давления не откалибровано. Проверьте давление, при котором срабатывает реле, отслеживая состояние системы обратного осмоса и реле давления во время заполнения бачка водой (проверьте, что реальное давление около того, при котором срабатывает реле) и во время слива воды из бачка (посмотрите, при каком давлении срабатывает реле).</li> <li>- проверьте состояние реле давления, возможно, отсоединились провода реле давления. Попробуйте включить/выключить систему обратного осмоса размыканием контакта реле. Если одно из реле давления работает неправильно, замените.</li> <li>Обратите внимание, что реле высокого давления деминерализованной воды откалибровано на 4 бара и установлено выше. Реле низкого давления деминерализованной воды откалибровано на 2 бара и установлено ниже.</li> </ul>
Пароль 0077 не подходит.	<ul style="list-style-type: none"> <li>- Попробуйте ввести "0000".</li> <li>- Если этот пароль тоже не подходит, сбросьте пароль ("RESET PASSWORD") до значения по умолчанию "0000". Порядок действий: - отсоедините кабель питания от системы - одновременно нажмите кнопки "ВВЕРХ" и "ESC", и заново подсоедините кабель питания.</li> <li>- На дисплее на несколько секунд появится сообщение "RESET PASSWORD", и потом система вернется к нормальной работе. Теперь пароль "0000".</li> <li>- Пароль можно изменить на новый в меню 17 электронного контроллера.</li> </ul>

Таблица 4.б

Логическая схема контактов реле давления системы приведена ниже:

Реле давления	Логика контакта	Калибровка	Принцип работы	
			Состояние	Система
Реле низкого расхода насоса	Замыкающий	1 бар	>1 бар = замкнут	система РАБОТАЕТ
			<1 бар = разомкнут	система НЕ РАБОТАЕТ
Реле низкого расхода деминерализованной воды	Размыкающий	2 бар	<2 бара = разомкнут	система НЕ РАБОТАЕТ
			<2 бара = замкнут	система РАБОТАЕТ
Реле высокого расхода деминерализованной воды	Размыкающий	4 бар	<4 бара = разомкнут	система НЕ РАБОТАЕТ
			<4 бара = замкнут	система РАБОТАЕТ

Таблица 4.с



## 5. ТЕХНИЧЕСКОЕ ОБСЛУЖИВАНИЕ

Для нормальной работы системы обратного осмоса необходимо постоянно отслеживать условия её работы, и, в частности:

- проверьте, что концентрация хлора в потребляемой воде в пределах нормы (до 0,2 ppm);
- проверьте, что жесткость и электропроводность потребляемой воды в пределах нормы (см. параграф 1.6);
- проверьте давление воды на входе и потери из-за фильтра;
- проверьте рабочее давление в мембранах: должно быть в пределах нормы (до 10 бар);
- проверьте состояние трубок и соединений. Течей воды быть не должно.
- проверьте расход деминерализованной и сливаемой воды; проверьте КПД системы;
- проверьте электропроводность потребляемой и деминерализованной воды;
- проверяйте регулярность работы системы в течение всего времени. Важно, чтобы система обратного осмоса работала регулярно. Слишком длительные простои влияют на ее производительность и надежность;
- избегайте длительного застоя воды в расширительном бачке. Регулярно сливайте воду, промывайте бачок и заполняйте новой водой;
- следите за чистотой системы и места вокруг нее.

Все эти мероприятия рекомендуется проводить каждый месяц.

Рекомендуется записывать проводимые мероприятия в акте, приведенном в разделе 7.

### 5.1 Регулярное обслуживание

Регулярное обслуживание имеет большое значение, потому что при его невыполнении система обратного осмоса может начать хуже работать. В частности, система должна регулярно работать и производить деминерализованную воду, а также регулярно промываться.

#### 5.1.1 Замена входных фильтров

Входной фильтр - это угольный фильтр CBC в моделях ROC025500N и ROC040500N.

У модели ROC0605000 два фильтра, установленных последовательно; первый угольный фильтр (CBC), а второй микронный фильтр (CPP).

Состояние этих фильтров нужно регулярно проверять и заменять картриджи по мере необходимости.

**Замена угольного фильтра (CBC):** угольный фильтр (CBC) уменьшает содержание хлора в воде. Хлор может серьезно повредить мембраны. Угольный фильтр работает по принципу химической реакции, поглощая все молекулы хлора. Со временем фильтр начинает работать хуже, и это нормально. И поэтому картридж угольного фильтра (CBC) нужно периодически менять:

- каждые четыре месяца, если содержание хлора в воде менее 0,1 ppm.
- каждые два месяца, если содержание хлора в воде от 0,1 ppm до 0,2 ppm.

**Замена 5-микронного фильтра (CPP):** микронный фильтр (CPP) задерживает посторонние частицы размером более 5 мкм. Это механический фильтр, пропускающий воду через фильтрующий материал. Со временем фильтр засоряется, пропускает меньше воды и вызывает падение давления, и это нормально.

Картридж фильтра (CPP) нуждается в замене, когда при нормальной работе системы давление воды (после впускных фильтров) становится меньше 1 бара по манометру P101.

#### 5.1.2 Сброс счетчика техобслуживания

Чтобы посмотреть время наработки, в окне текущего состояния системы нажмите кнопку ВНИЗ, пролистайте окна меню до меню, где показывается время наработки (один час работы = одна десятичная цифра) и обратный отсчет времени до следующего планового техобслуживания, что по умолчанию равняется 240 часам работы (сроки техобслуживания можно менять в меню "18B MAINTENANCE").

Обнулять счетчик времени наработки системы (в меню "13A HOUR COUNTER RESET") не рекомендуется. Это можно делать только в исключительных ситуациях (например, после замены мембран). Счетчик техобслуживания (в меню "13B MAINTENANCE RESET") сбрасывается после выдачи предупреждения о наступлении сроков техобслуживания системы.

Порядок сброса счетчика в меню "13 RESET":

- На дисплее показывается первое окно "13A HOUR COUNTER RESET".
- По умолчанию курсор стоит на варианте NO (нажмите OK для подтверждения).
- Кнопками ВВЕРХ и ВНИЗ выберите YES или NO.
- Нажмите кнопку "OK" для подтверждения.
- Снова нажмите кнопку, чтобы открыть окно "13B MAINTENANCE RESET".
- По умолчанию курсор стоит на варианте NO (нажмите OK для подтверждения).
- Кнопками ВВЕРХ и ВНИЗ выберите YES или NO.
- Нажмите кнопку "OK" для подтверждения.

### 5.2 Отдельные мероприятия техобслуживания

Это мероприятия по замене или ремонту одного или нескольких устройств системы. Обычно это не требуется, только в исключительных случаях.

#### 5.2.1 Замена мембран

Со временем мембраны начинают хуже работать, в частности:

- годовое снижение производительности деминерализованной воды: 7%
- годовое увеличение электропроводности деминерализованной воды: 10%

После определенного времени, зависящего от свойств воды и объема производства деминерализованной воды, мембраны забиваются, и эффективность их работы снижается.

Снижение эффективности работы мембран обуславливается двумя основными факторами:

- засорение в виде отложений железа, сульфата кальция и угля;
- засорение биологическими организмами;
- редкая замена картриджа угольного фильтра CBC (что приводит к коррозии из-за содержания в воде хлора).

Замена требуется, наблюдается изменение следующих важных параметров системы (при одинаковой температуре потребляемой воды):

- снижение производительности деминерализованной воды до уровня, считающегося недостаточным для решения поставленной перед системой обратного осмоса задачи;
- повышение электропроводности деминерализованной воды до уровня, считающегося избыточным для решения поставленной перед системой обратного осмоса задачи.

### 5.3 Утилизация

Если система обратного осмоса более использоваться не будет, ее можно демонтировать. Данное мероприятие проводится по действующим нормам и правилам, а детали распределяются по материалам (резина, пластик, полиэтилен, стекловолокно, ПВХ, электронные схемы и т.д.).

### 5.4 Указания на экстренные случаи

При возгорании систему следует тушить порошковыми огнетушителями по действующим в стране правилам пожарной безопасности. Запрещается тушить жидкостными огнетушителями.

При этом выделяются вредные продукты горения, которые могут представлять большую опасность.

## 6. АКТ РЕГУЛЯРНОГО ТЕХОБСЛУЖИВАНИЯ

Модель: Система водоподготовки WTS  
Compact

Серийный номер

Дата первого запуска




**Акт регулярного техобслуживания** (заполняется каждый месяц)

### Регистрируемые значения

Электропроводность воды на входе

Электропроводность воды на выходе

Рабочее давление насоса  
(по умолчанию от 5 до 10 бар)

Величина снижения

Количество сливаемой воды

КПД

деминерализованная вода / (демин. вода + сливаемая вода) = примерно 40-60%

### Расширительный бак



Давление выключения системы  
(по умолчанию 4 бара)

Давление включения системы  
(по умолчанию 2 бара)

Air precharge pressure  
(по умолчанию 1,8 бара)

Для измерения давления воздуха рекомендуется слить воду из бака и манометром измерить давление оставшегося воздуха в баке. Рекомендуется делать это каждый месяц, чтобы вода в баке всегда была гигиенически безопасной.

### Запасные части



#### Микронный фильтр

Давление воды на входе

Давление воды за фильтром

Если падение давления > 1 бара  
**НЕМЕДЛЕННО ЗАМЕНИТЬ ФИЛЬТР** или **МЕНЯТЬ КАЖДЫЙ ГОД**

Дата последней замены фильтра:



#### Микронный фильтр

Количество свободного хлора в потребляемой воде

- Если < 0,1, менять каждые 3 месяца
- Если 0,1 < давление < 0,2, менять каждые 2 месяца

Дата последней замены фильтра:



#### Мембрана обратного осмоса

Рекомендуется менять, когда электропроводность или расход деминерализованной воды становится ниже нормы

Рекомендуется регулярно менять каждые два года.

Дата последней замены мембраны:



#### Ультрафиолетовая лампа (опция)

Ультрафиолетовая лампа меняется каждые 10000 часов работы (примерно раз в год).

Дата последней замены УФ-лампы:

Снимать и чистить кварцевую лампу рекомендуется примерно каждые 6 месяцев.

Дата последней части УФ/кварцевой лампы:

### Замечания

№

Дата

Ответственное лицо

Подпись

## 7. ЗАПАСНЫЕ ЧАСТИ

### 7.1 Запчасти модели ROC025-ROC040

При необходимости части системы меняются только квалифицированными специалистами. Перед заменой система обесточивается, и из нее спускается давление. Во всех случаях по вопросу замены необходимо обращаться к поставщику или напрямую к производителю.

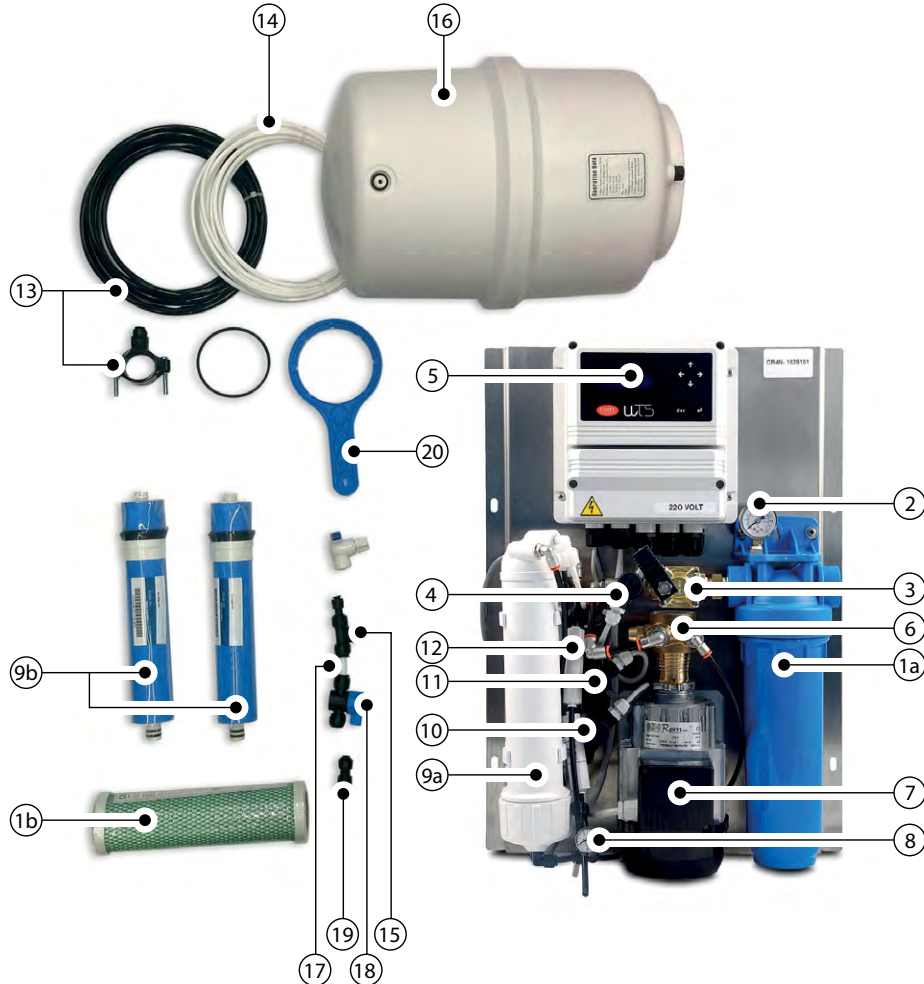


Рис. 7.а

Поз.	Артикул	Наименование
1a	ROK00HOU1	Один СИНИЙ корпус для впускного фильтра воды, соединение 10" - 1/2"
1b	ROK00FLT2	5-микронный картридж СВЕС 10"
2	- - -	Манометр 0-6 бар. Боковое крепление 1/8"
3	ROKL00IV12	Впускной водяной электромагнитный клапан с катушкой 230В – 1/2"
4	ROK00PSLP	Реле низкого давления с замыкающим контактом, латунь, откалибровано на 1 бар - 1/4"
5	ROK00EPO1	Плата электронного контроллера
6	ROK00PUMP	Насос мощностью 150 л/ч
7	ROK00MOT5	Двигатель мощностью 245Вт - 1 ф, 230В, 50/60 Гц
8	ROK00MAK1	Комплект манометров для деминерализованной воды диам. 25, на Т-образном БРС (для трубок диам. 6)
9a	ROK00VESS	Колба для мембраны 2" (в моделях ROC040 две штуки)
9b	ROK00MEMB	Мембрана обратного осмоса (в моделях ROC040 две штуки)
10	ROKL00PSLL	Реле низкого давления деминерализованной воды с размыкающим контактом, откалибровано на 2 бара
11	ROKL00PSHL	Реле высокого давления деминерализованной воды с размыкающим контактом, откалибровано на 4 бара
10-11	ROK00PSK0	Комплект реле низкого/высокого давления на креплениях из ПВХ
12	ROK00FR25	Регулятор слива 800 для модели ROC025
	ROK00FR40	2 регулятора слива 600 для модели ROC040 (необходимое кол-во: 2)
13	ROK00BR08	Черная трубка диам. 8 мм для слива воды с кронштейном (длина 3 м)
	ROK00P064	Белая полиэтиленовая трубка диам. 6 на катушке, длина 100 м
15	ROK00TEE1	Тройник для БРС диам. 10
	ROK00RD10	Редуктор диам. 10-6 с БРС
16	ROK00KTVE	Комплект дополнительного расширительного бачка 15л + трубки и соединители
	ROK00VE15	Расширительный бачок (запасной без трубок и соединителей)
	ROK00P107	Белая полиэтиленовая трубка диам. 10 для деминерализованной воды на катушке, длина 150 м
	ROK00VALS	Шаровой клапан с БРС диам. 10
18	ROK00VALS	Шаровой клапан с БРС диам. 10
19	- - -	Редуктор диам. 10-8 с БРС для сливной трубки
20	ROK00WREN	Ключ для затяжки фильтра размером 10"

Таблица 7.а

7.2 Запчасти модели ROC060%

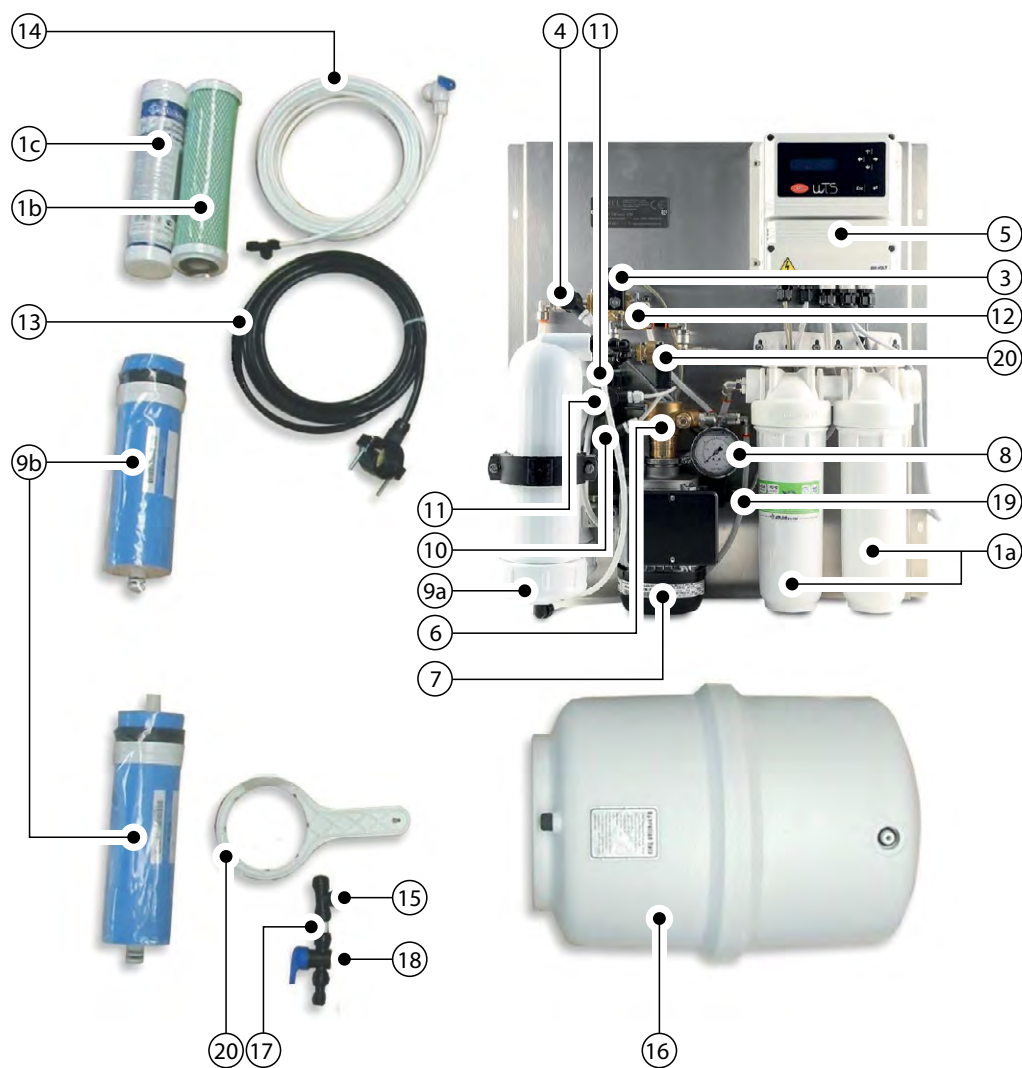


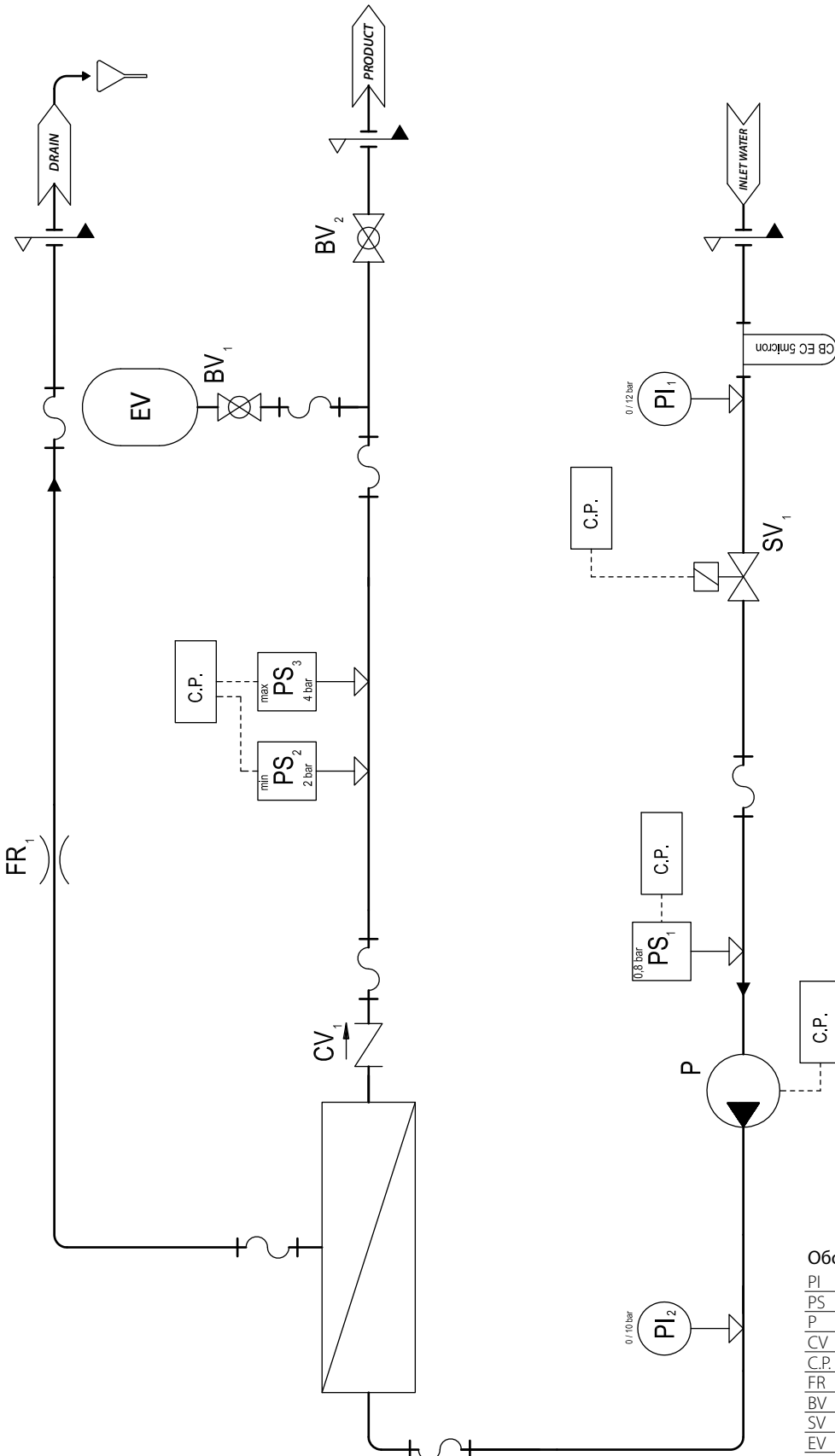
Рис. 7.b

Поз.	Артикул	Наименование
1a	ROKL00HOU1	Двойной БЕЛЫЙ корпус для впускного фильтра воды, соединение 10" - 1/2"
1b	ROKC00FLT1	Запасной картридж 10-микронного фильтра СВЕС 10"
1c	ROKC00FLT3	Запасной картридж 5-микронного фильтра СРС 10"
3	ROKL00IV12	Впускной водяной электромагнитный клапан с катушкой 230В - 1/2"
4	ROKC00PSLP	Реле низкого давления с замыкающим контактом, латунь, откалибровано на 1 бар - 1/4"
5	ROKC00EP01	Плата электронного контроллера
6	ROKC00PU00	Насос мощностью 300 л/ч
7	ROKC00MOT5	Двигатель мощностью 245Вт - 1 ф, 220В, 50/60 Гц
8	ROKL00MA16	Нержавеющая сталь, диам. 63, манометр, 0-16 бар, с латунным штуцером сзади - 1/4"
9a	ROKC00VS28	Колба для мембраны 2,8"
9b	ROKL00MEMB	Мембрана 2,8"
10	ROKL00PSLL	Реле низкого давления деминерализованной воды с размыкающим контактом, откалибровано на 2 бара
11	ROKL00PSHL	Реле высокого давления деминерализованной воды с размыкающим контактом, откалибровано на 4 бара
10-11	ROKC00PSK0	Комплект реле низкого/высокого давления на креплении из ПВХ
12	- - -	Регулятор слива с обратным клапаном
13	ROKC00BR08	Черная трубка диам. 8 мм для слива воды с кронштейном (длина 3 м)
14	ROKC00P064	Белая полиэтиленовая трубка диам. 6 на катушке, длина 100 м
15	ROKC00TEE1	Тройник для БРС диам. 10
16	ROKC00KTVE ROKC00VE15	Комплект дополнительного расширительного бачка 15л + трубки и соединители Расширительный бачок (запасной без трубок и соединителей)
17	ROKC00P107	Белая полиэтиленовая трубка диам. 10 для деминерализованной воды на катушке, длина 150 м
18	ROKC00VALS	Шаровой клапан с БРС диам. 10
19	ROKL00PSHP	Реле высокого давления насоса из латуни с размыкающим контактом, откалибровано на 12 бар- 1/4"
20	ROKL00IV14	Электромагнитный клапан промывки, 230В - 1/4"
21	ROKL00EC01	Датчик электропроводности деминерализованной воды
22	ROKC00WREN	Ключ для затяжки фильтра размером 10"

Таблица 7.b

## 8. ВОДЯНОЙ КОНТУР

### 8.1 Водяной контур моделей ROC025/040



#### Обозначения

PI	Манометр
PS	Реле давления
P	Роторный электронасос
CV	Обратный клапан
C.P.	Панель управления
FR	Регулятор расхода
BV	Шаровой клапан
SV	Электромагнитный клапан
EV	Расширительный бачок

Рис. 8.a

## 8.2 Водяной контур ROC060

Обозначения

PI	Манометр
PS	Реле давления
P	Роторный электронасос
EC	Датчик электропроводности воды
CV	Обратный клапан
C.P.	Панель управления
FR	Регулятор расхода
BV	Шаровой клапан
SV	Электромагнитный клапан
EV	Расширительный бачок

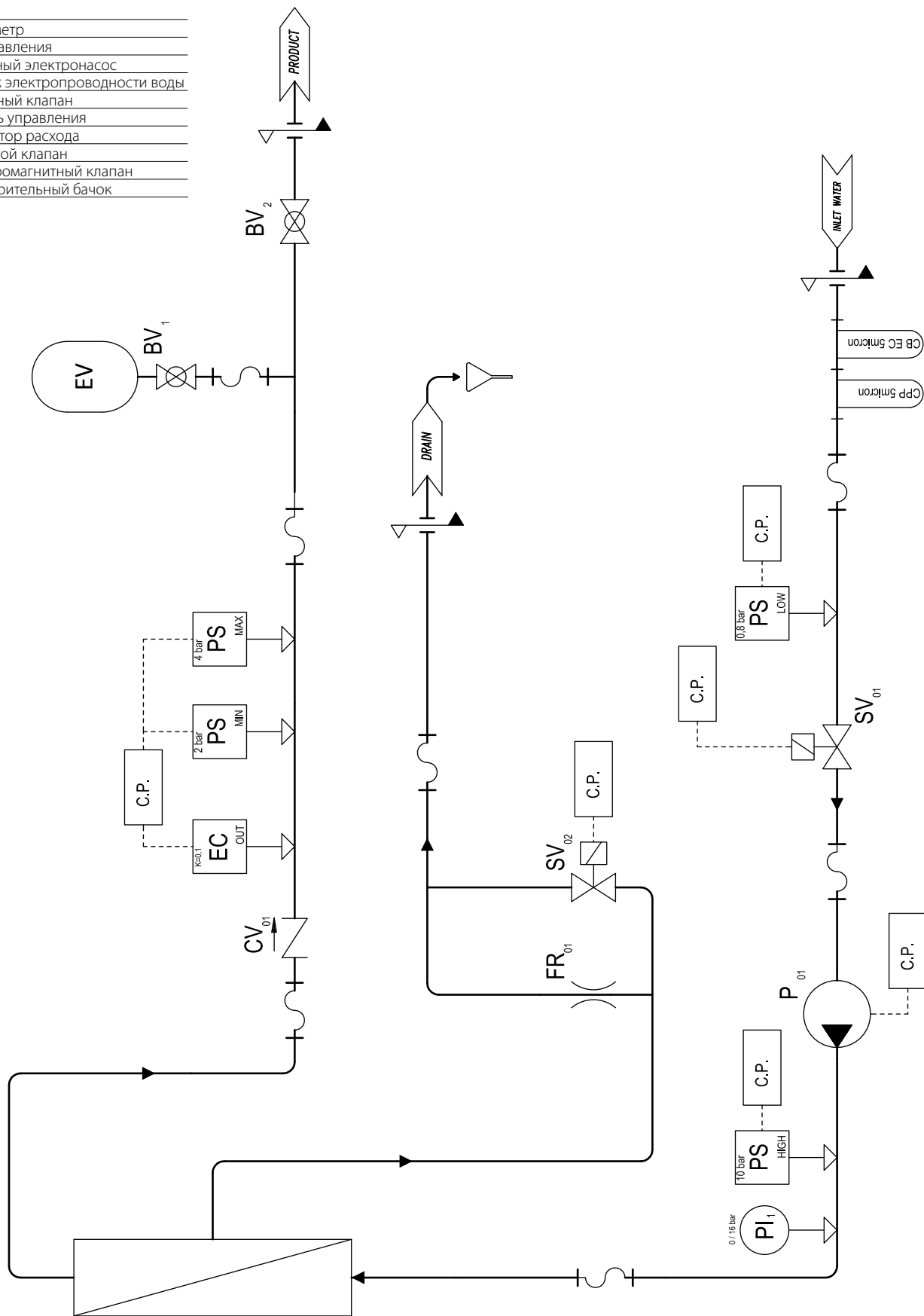


Рис. 8.б



# CAREL

CAREL INDUSTRIES - Headquarters

Via dell'Industria, 11 - 35020 Brugine - Padova (Italy)

Tel. (+39) 049.9716611 - Fax (+39) 049.9716600

e-mail: [carel@carel.com](mailto:carel@carel.com) - [www.carel.com](http://www.carel.com)

Agenzia / Agency: