

ВОЗДУХОВОДЫ КРУГЛОГО СЕЧЕНИЯ

Соединительные элементы воздуховодов круглого сечения

Ниппель

Без жесткого края



С жестким краем



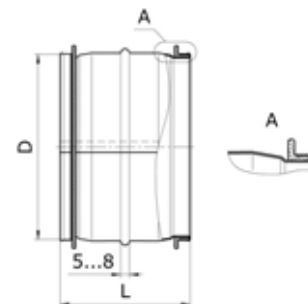
С резиновым уплотнителем



С жестким краем



С резиновым уплотнителем



Описание

Ниппель используется для соединения воздуховодов круглого сечения одного диаметра. Круглые воздуховоды с ниппельным соединением не имеют выступающих частей и требуют меньше пространства для монтажа.

При использовании ниппелей с прокладкой из EPDM резины увеличивается герметичность соединения, уменьшаются утечки воздуха и потери давления в сети, улучшаются шумовые характеристики.

Пример обозначения

Ниппель (Кр) -160 (оц. ст. 0,50)

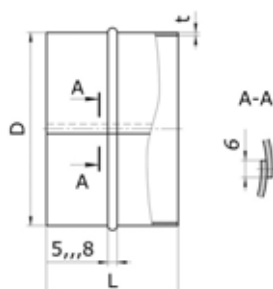
Наименование

Диаметр Фd (мм)

Материал, толщина, доп. информация

Размеры и технические характеристики

Без жесткого края



Диаметр D, мм	Толщина t, мм	Без жесткого края Длина, мм	С жестким краем Длина, мм	Вес, кг
100	0,50	140	74	0,10
125	0,50	140	80	0,14
140	0,50	140	80	0,15
160	0,50	140	80	0,18
180	0,50	140	80	0,20
200	0,50	140	80	0,22
225	0,50	140	80	0,25
250	0,50	140	80	0,41
280	0,50	140	80	0,46
315	0,50	140	100	0,52
355	0,50	140	100	0,70
400	0,70	140	100	1,03
450	0,70	180	100	1,45
500	0,70	180	100	1,60
560	0,70	180	100	1,80
630	0,70	180	100	2,05
710	0,70	180	100	3,40
800	0,70	180	100	3,80
900	0,90	200	100	5,20
1000	0,90	200	100	5,80
1120	0,90	200	100	7,20
1250	0,90	200	100	8,05
1400	1,00	200	100	9,10