

ЩУТ4



- Регулирование скорости приточного вентилятора
- Регулирование температуры приточного воздуха
- Активная защита от замерзания теплоносителя

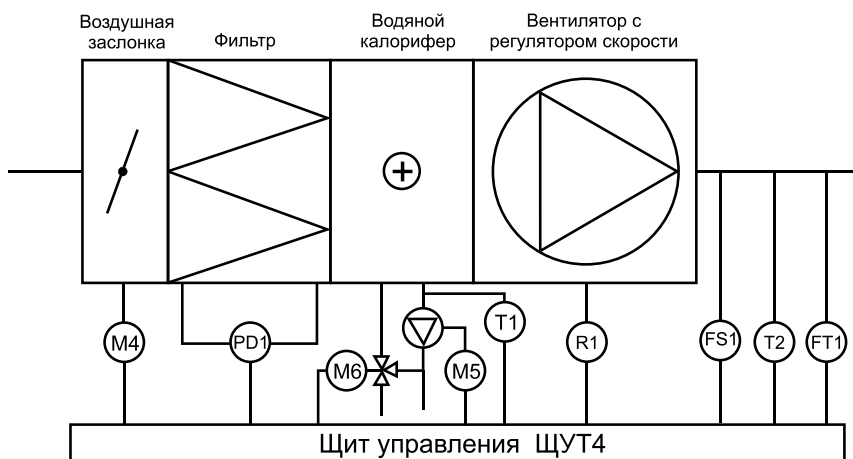
Регулировка температуры приточного воздуха при помощи терморегулятора Klimat 101. Защита от замерзания водяного калорифера осуществляет как сам терморегулятор, так и термостат защиты по воздуху TF.

Щит управления включает/выключает электропривод воздушной заслонки на 220 В с самовозвратом, например LF230 Belimo.

Для вентиляторов регулировка скорости осуществляется частотным регулятором путем изменения частоты подаваемого напряжения. Изменение частоты от 25 до 50 Гц, что дает изменение скорости вращения в два раза.

Мощность водяного нагревателя не ограничена, мощность вентилятора от 4,0 до 15 кВт.

Наименование щита	Вентилятор, кВт, 380 В	Максимальный рабочий ток, А	Частотный регулятор	Размеры щита, мм, IP66
ЩУТ4-0,75	0,75	10	ATV212H075N4	500x600x200
ЩУТ4-1,5	1,5	12	ATV212HU15N4	500x600x200
ЩУТ4-2,2	2,2	14	ATV212HU22N4	500x600x200
ЩУТ4-3	3	16	ATV212HU30N4	500x600x200
ЩУТ4-4	4,0	18	ATV212HU40N4	600x800x250
ЩУТ4-5,5	5,5	22	ATV212HU55N4	600x800x250
ЩУТ4-7,5	7,5	24	ATV212HU75N4	600x800x250
ЩУТ4-11	11,0	31	ATV212HD11N4	800x1000x300
ЩУТ4-15	15,0	38	ATV212HD15N4	800x1000x300



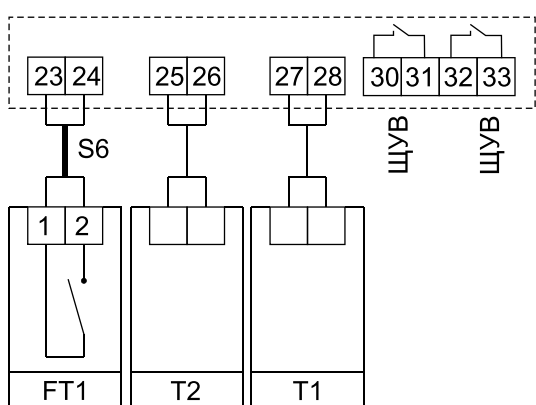
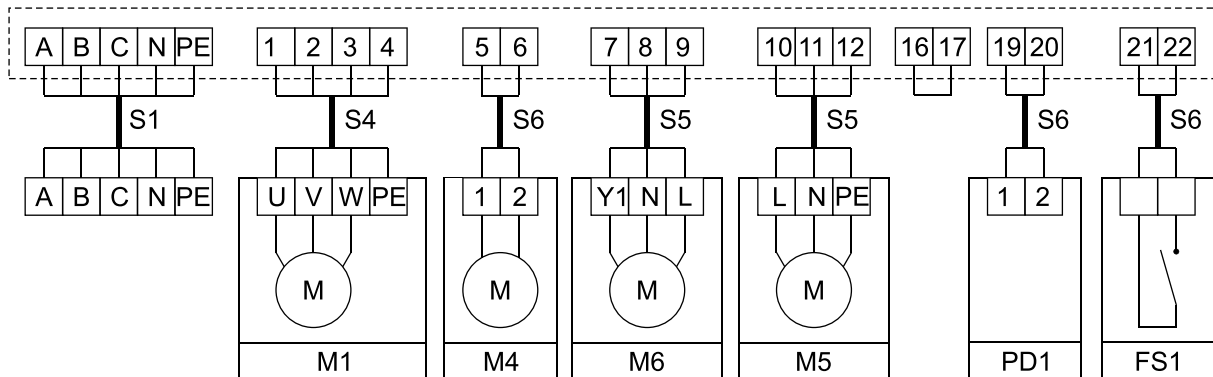
Для вентиляторов 4 и 5, 5 кВт в щите установлены реле защиты по термодатчикам TP220. Остальные двигатели защищаются от перегрузки по току.

К щиту управления возможно подключать вытяжные вентиляторы, для совместного включения приточного и вытяжного вентиляторов.

Вытяжные вентиляторы подключаются при помощи щитов ЩУВ1 (ЩУВ2 или ЩУВ3).

ЩУТ4

Схема подключения ЩУТ4, двигатель 7,5 кВт (без термоконтактов)



- NW1 - водяной калорифер;
- R1 - частотный регулятор скорости вращения вентилятора ATV212;
- M1 - вентилятор, питание 380 В;
- M4 - электропривод воздушной заслонки на 220 В с возвратной пружиной, например, LF230 Belimo;
- M5 - циркуляционный насос на 220 В;
- M6 - электропривод для двух или трехходового вентиля, управление сигналом 0 ... 10 В;
- FS1 - контакт пожарной сигнализации;
- PD1 - дифференциальный датчик давления;
- FT1 - термостат защиты от замерзания;
- T2 - каналный датчик температуры;
- T1 - накладной датчик температуры обратной воды.

Подводимые провода

Щит управления	Обозначение кабеля	Тип кабеля
ЩУТ4-0,75 ЩУТ4-1,5 ЩУТ4-2,2 ЩУТ4-3 ЩУТ4-4 ЩУТ4-5,5 ЩУТ4-7,5 ЩУТ4-11,0 ЩУТ4-15,0	S1	ВВГ 5x1,5 ВВГ 5x2,5 ВВГ 5x4 ВВГ 5x6
ЩУТ4-0,75 ЩУТ4-1,5 ЩУТ4-2,2 ЩУТ4-3 ЩУТ4-4 ЩУТ4-5,5 ЩУТ4-7,5 ЩУТ4-11,0 ЩУТ4-15,0	S4	ВВГ 4x1,5 ВВГ 4x2,5 ВВГ 4x4 ВВГ 4x6
Для всех ЩУТ4	S5 S6	МКЭШ 3x0,75 МКЭШ 2x0,75