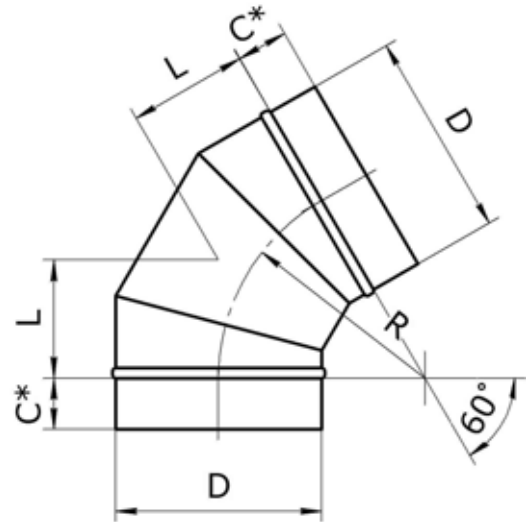


ВОЗДУХОВОДЫ КРУГЛОГО СЕЧЕНИЯ

Отвод 60 градусов круглого сечения



Размеры и технические характеристики



Описание

Отвод сегментный 60 градусов круглого сечения

$R = 1 \times D$

Пример обозначения

Отвод (Кр) -60 -160 -160 (оц. ст. 0,50)

Наименование

Угол (мм)

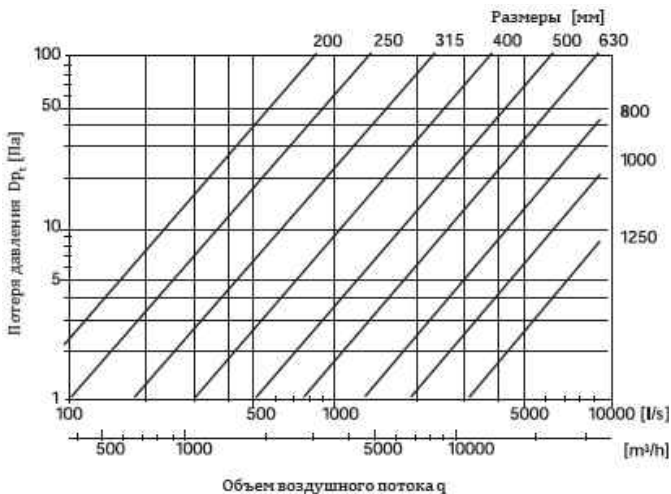
Диаметр D (мм)

Радиус R (мм)

Материал, толщина, доп. информация

Технические данные

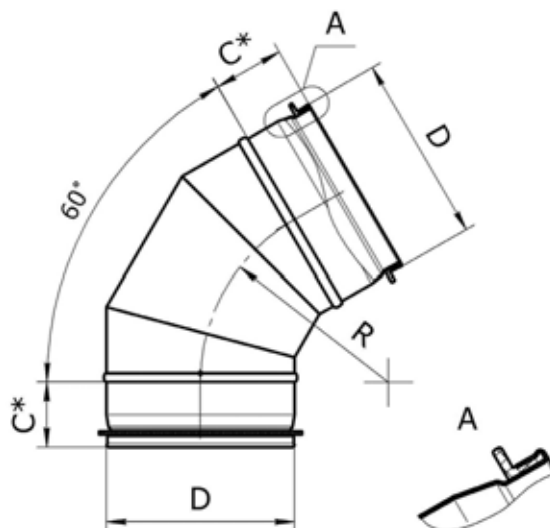
Диаметр D, мм	L, мм	Толщина t, мм	Площадь, м ²	Вес, кг
100	58	0,50	0,076	0,32
125	72	0,50	0,105	0,41
140	81	0,50	0,125	0,49
160	92	0,50	0,153	0,60
180	104	0,50	0,185	0,73
200	115	0,50	0,219	0,86
225	130	0,50	0,265	1,04
250	144	0,50	0,315	1,24
280	162	0,50	0,381	1,50
315	182	0,50	0,476	1,87
355	205	0,50	0,584	3,21
400	231	0,70	0,718	3,95
450	260	0,70	0,940	5,16
500	289	0,70	1,129	6,19
560	323	0,70	1,377	7,57
630	364	0,70	1,698	9,32
710	410	0,70	2,105	11,55
800	462	0,70	2,614	14,35
900	520	0,90	3,445	24,34
1000	577	0,90	4,165	29,43
1120	647	0,90	5,117	36,15
1250	722	0,90	6,258	44,21
1400	808	1,00	7,716	62,90



ВОЗДУХОВОДЫ КРУГЛОГО СЕЧЕНИЯ

Отвод 60 градусов круглого сечения с резиновым уплотнителем

Размеры и технические характеристики



Описание

Отвод сегментный 60 градусов круглого сечения с прокладкой из EPDM резины.

$$R = 1 \times D$$

Пример обозначения

Отвод (Кр) -60 -160 -160 (оц. ст. 0,50/рез упл)

Наименование

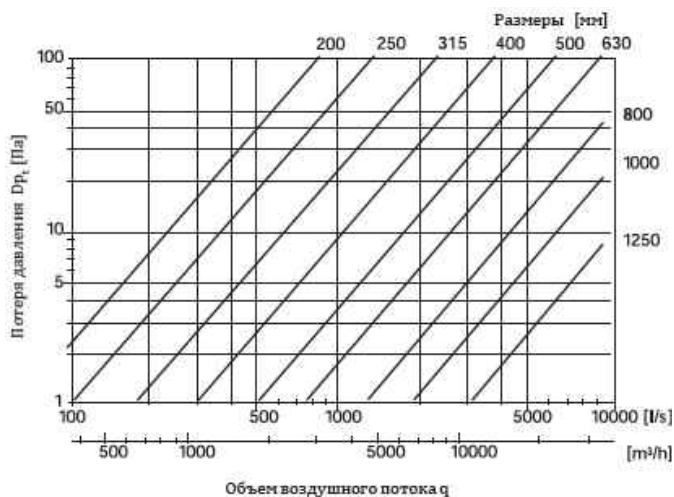
Угол (мм)

Диаметр D (мм)

Радиус R (мм)

Материал, толщина, доп. информация

Технические данные



Диаметр D, мм	L, мм	Толщина t, мм	Площадь, м ²	Вес, кг
100	58	0,50	0,076	0,32
125	72	0,50	0,105	0,41
140	81	0,50	0,125	0,49
160	92	0,50	0,153	0,60
180	104	0,50	0,185	0,73
200	115	0,50	0,219	0,86
225	130	0,50	0,265	1,04
250	144	0,50	0,315	1,24
280	162	0,50	0,381	1,50
315	182	0,50	0,476	1,87
355	205	0,50	0,584	3,21
400	231	0,70	0,718	3,95
450	260	0,70	0,940	5,16
500	289	0,70	1,129	6,19
560	323	0,70	1,377	7,57
630	364	0,70	1,698	9,32
710	410	0,70	2,105	11,55
800	462	0,70	2,614	14,35
900	520	0,90	3,445	24,34
1000	577	0,90	4,165	29,43
1120	647	0,90	5,117	36,15
1250	722	0,90	6,258	44,21
1400	808	1,00	7,716	62,90