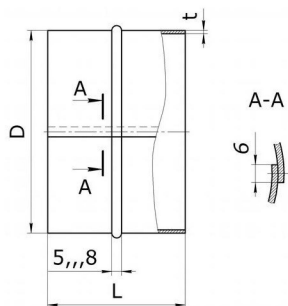


## ФАСОННЫЕ ИЗДЕЛИЯ КРУГЛОГО СЕЧЕНИЯ ИЗ ОЦИНКОВАННОЙ СТАЛИ

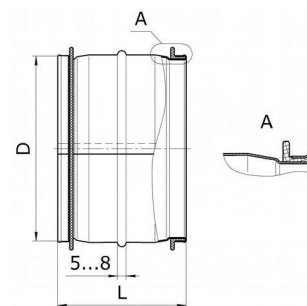
### Ниппель

#### Без резинового уплотнителя



Диаметр, мм	L, мм	Толщина t, мм	Цена
			руб/шт
100	65	0,50	22
125	65	0,50	30
140	65	0,50	33
160	65	0,50	38
180	65	0,50	43
200	65	0,50	47
225	65	0,50	53
250	85	0,50	73
280	85	0,50	82
315	85	0,50	92
355	85	0,50	104
400	85	0,70	156
450	85	0,70	175
500	85	0,70	194
560	85	0,70	218
630	85	0,70	246
710	85	0,70	277
800	85	0,70	312
900	85	0,90	431
1000	85	0,90	479
1120	85	0,90	536
1250	85	0,90	598

#### С резиновым уплотнителем



Диаметр, мм	L, мм	Толщина t, мм	Цена
			руб/шт
100	65	0,50	128
125	65	0,50	135
140	65	0,50	151
160	65	0,50	158
180	65	0,50	163
200	65	0,50	181
225	65	0,50	203
250	85	0,50	197
280	85	0,50	221
315	85	0,50	248
355	85	0,50	280
400	85	0,70	365
450	85	0,70	410
500	85	0,70	456
560	85	0,70	511
630	85	0,70	577
710	85	0,70	650
800	85	0,70	731
900	85	0,90	882
1000	85	0,90	980
1120	85	0,90	1 097
1250	85	0,90	1 225

#### Пример обозначения

Ниппель (Кр) -160 (оц. ст. 0,50)

Наименование  
Диаметр Фd (мм)

Материал, толщина, доп. информация

#### Пример обозначения

Ниппель (Кр) -160 (оц. ст. 0,50/рез упл)

Наименование  
Диаметр Фd (мм)

Материал, толщина, доп. информация