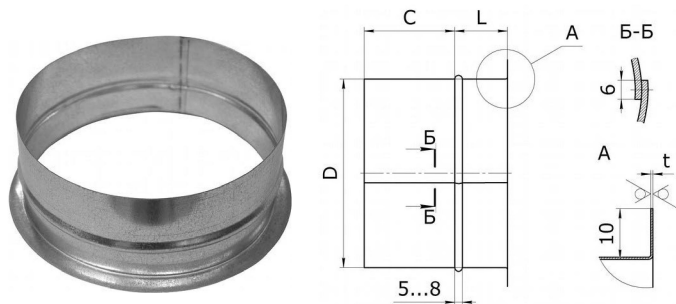


ФАСОННЫЕ ИЗДЕЛИЯ КРУГЛОГО СЕЧЕНИЯ ИЗ ОЦИНКОВАННОЙ СТАЛИ

Врезка круглого сечения в плоскость

Без резинового уплотнителя



Диаметр, мм	С, мм	L, мм	Толщина t, мм	Цена
				руб/шт
100	32	23	0,50	30
125	32	23	0,50	40
140	32	23	0,50	44
160	32	23	0,50	51
180	32	23	0,50	57
200	32	23	0,50	63
225	32	23	0,50	71
250	42	33	0,50	98
280	42	33	0,50	110
315	42	33	0,50	124
355	42	33	0,50	139
400	42	33	0,70	199
450	42	33	0,70	223
500	42	33	0,70	248
560	42	33	0,70	195
630	42	33	0,70	219
710	42	33	0,70	247
800	42	33	0,70	279
900	42	33	0,90	390
1000	42	33	0,90	433
1120	42	33	0,90	485
1250	42	33	0,90	541

Пример обозначения

Врезка(Кр) -160 -23 -90 (оц. ст. 0,50)

Наименование

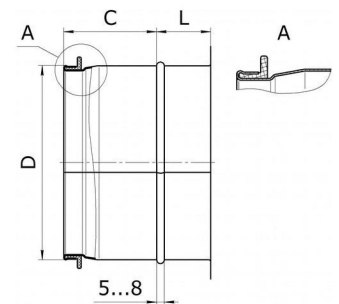
Диаметр D (мм)

Воротник C (мм)

Угол (мм)

Материал, толщина, доп. информация

С резиновым уплотнителем



Диаметр, мм	С, мм	L, мм	Толщина t, мм	Цена
				руб/шт
100	32	23	0,50	56
125	32	23	0,50	68
140	32	23	0,50	76
160	32	23	0,50	89
180	32	23	0,50	94
200	32	23	0,50	101
225	32	23	0,50	113
250	42	33	0,50	140
280	42	33	0,50	155
315	42	33	0,50	172
355	42	33	0,50	192
400	42	33	0,70	270
450	42	33	0,70	307
500	42	33	0,70	336
560	42	33	0,70	322
630	42	33	0,70	376
710	42	33	0,70	430
800	42	33	0,70	499
900	42	33	0,90	639
1000	42	33	0,90	708
1120	42	33	0,90	762
1250	42	33	0,90	843

Пример обозначения

Врезка(Кр) -160 -23 -90 (оц. ст. 0,50/рез упл)

Наименование

Диаметр D (мм)

Воротник C (мм)

Угол (мм)

Материал, толщина, доп. информация